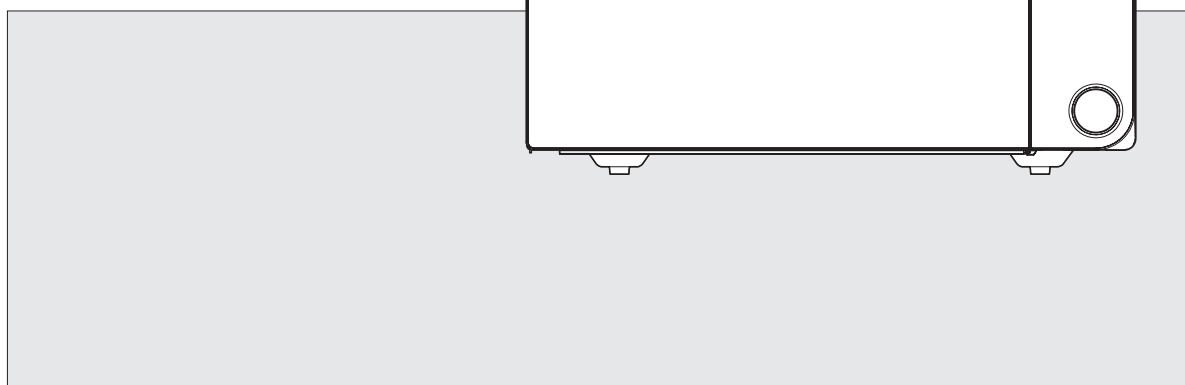


MIKROVLNNÁ TROUBA

KQG1NBZ

NÁVOD K OBSLUZE



Před použitím trouby si prosím přečtete celý návod.

OPATŘENÍ PRO ZABRÁNĚNÍ MOŽNÉMU OZÁŘENÍ MIKROVLNNOU ENERGIÍ

- (a) **V žádném případě nezapínejte troubu s otevřenými dvířky** - používání trouby s otevřenými dvířky může mít za následek ozáření zdraví škodlivou mikrovlnnou energií. Nevyřazujte z činnosti a nemanipulujte s bezpečnostními uzávěry dvířek trouby.
- (b) **Pozor na vniknutí cizích předmětů do prostoru mezi čelními plochami trouby a dvířky trouby.** Pozor na znečištění tohoto prostoru zbytky čisticích prostředků popř. připravovaných potravin.
- (c) **UPOZORNĚNÍ:** V případě poškození dvířek trouby nebo těsnění dvířek nesmí být trouba používána a to až do její opravy pracovníkem s odpovídající kvalifikací. Při kontrole trouby věnujte pozornost především: (1) dvířkům (zda nejsou poškozena nebo ohnuta), (2) závěsům a uzávěrům dvířek (zda nejsou poškozeny nebo uvolněny) a (3) těsněním dvířek a těsnicím plochám trouby.
- (d) **UPOZORNĚNÍ:** Opravy a údržba trouby vyžadující sejmutí jakýchkoliv krytů chránících proti ozáření mikrovlnnou energií smějí být prováděny pouze pracovníky s odpovídající kvalifikací.
- (e) **UPOZORNĚNÍ:** Kapaliny popř. i jiné potraviny nesmí být v troubě připravovány popř. ohřívány v uzavřených nádobách - mohou v troubě vybuchnout.

OPATŘENÍ PRO ZABRÁNĚNÍ MOŽNÉMU OZÁŘENÍ MIKROVLNNOU ENERGIÍ

- (f) **VAROVÁNÍ:** Tento spotřebič mohou používat děti do 8 let a osoby (včetně dětí) se sníženou fyzickou, smyslovou nebo mentální schopností nebo osoby s omezenými zkušenostmi a znalostmi, pokud nad nimi je veden odborný dohled nebo podány instrukce zahrnující použití tohoto přístroje osobou odpovědnou za jejich bezpečnost. Děti by měly být pod dozorem, aby se zajistilo, že si s přístrojem nebudou hrát. Čištění a údržbu nesmí provádět děti mladší osm let. Pokud bude údržbu nebo čištění provádět dítě starší osm let, musí být nad ním veden dohled.
- (g) **VAROVÁNÍ:** V případě použití spotřebiče v kombinovaném režimu by měly děti troubu používat pouze pod dozorem dospělého z důvodu velmi vysoké teploty (je-li k dispozici).
- (h) **VAROVÁNÍ:** Spotřebič a jeho dostupné části se během provozu zahřívají. Dávejte pozor, abyste se nedotkli topných těles. Děti mladší 8 let musí být v blízkosti spotřebiče neustále pod dozorem.
- (i) **VAROVÁNÍ:** Uchovávejte spotřebič i napájecí kabel mimo dosah dětí mladších 8 let.

OBSAH

• OPATŘENÍ PRO ZABRÁNĚNÍ MOŽNÉMU OZÁŘENÍ MIKROVLNNOU ENERGIÍ ...	1
• DŮLEŽITÉ BEZPEČNOSTNÍ OPATŘENÍ	4
• POKYNY PRO UZEMNĚNÍ TROUBY	6
• INSTALACE TROUBY	6
• Co je funkce "0" spotřeba v pohotovostním režimu?	7
• POPIS MIKROVLNNÉ TROUBY	8
• POPIS MIKROVLNNÉ TROUBY (pokračování)	9
• OBSLUHA TROUBY	10
• OVLÁDACÍ PRVKY	11
ZAPNUTÍ / VYPNUTÍ NAPÁJENÍ TROUBY	11
ROZMRAZOVÁNÍ PODLE ČASU	11
ROZMRAZOVÁNÍ PODLE HMOTNOSTI	12
VAŘENÍ V JEDNÉ VRSTVĚ	13
VAŘENÍ VE DVOU VRSTVÁCH	13
GRILOVÁNÍ	14
KOMBINOVANÝ PROVOZ TROUBY	14
REŽIM KUCHYŇSKÉHO ČASOVAČE	15
TLAČÍTKO + 30 SEC	16
RYCHLÉ NAPROGRAMOVÁNÍ TROUBY	16
RYCHLÉ NAPROGRAMOVÁNÍ TROUBY (pokračování)	17
PROGRAMY AUTOMATICKÉ PŘÍPRAVY	17
ZKRÁCENÍ/PRODLOUŽENÍ DOBY PŘÍPRAVY	18
PŘERUŠENÍ CHODU TROUBY	18
NASTAVENÍ REŽIMU ÚSPORY ENERGIE	18
• ÚDRŽBA MIKROVLNNÉ TROUBY	19
• OTÁZKY A ODPOVĚDI	20
• PŘEDTÍM NEŽ ZAVOLÁTE DO SERVISU	21
• PÉČE A ČIŠTĚNÍ	21
• Likvidace použitých elektrických a elektronických zařízení	21
• TECHNICKÉ ÚDAJE TROUBY	22
• INSTRUKCE O VAŘENÍ	23
• PRO BEZPEČNÉ POUŽÍVÁNÍ TROUBY	24
• JISKŘENÍ	24
• ZÁKLADY VAŘENÍ V MIKROVLNNÉ TROUBĚ	25
• JAK MIKROVLNÝ VAŘÍ JÍDLO	25
• PŘEVODNÍ TABULKY	25
• TECHNIKY VAŘENÍ	26
• PRŮVODCE ROZMRAZOVÁNÍM	27
• TABULKA VAŘENÍ & OHŘEVU	28
• TABULKA VAŘENÍ ZELENINY	30
• RECEPTY	31

DŮLEŽITÉ BEZPEČNOSTNÍ OPATŘENÍ

NÁVOD USCHOVEJTE PRO PŘÍPAD DALŠÍ POTŘEBY.

UPOZORNĚNÍ: Pro zabránění úrazům elektrickým proudem, vzniku požáru nebo ozáření osob zdraví škodlivou mikrovlnnou energií dodržujte níže uvedená opatření.

Při používání trouby je stejně jako u jiných elektrických spotřebičů nutno dodržovat určitá pravidla, zajišťující správnou a bezpečnou funkci trouby.

1. Troubu používejte pouze pro přípravu (rozmrazování nebo ohřev) potravin. Nepoužívejte troubu pro jiné účely (jako jsou např. sušení oděvů nebo obuvi, papíru nebo jiných materiálů), popř. pro sterilizaci.
2. Nezapínejte troubu bez vložených potravin - může tak být poškozena.
3. Nepoužívejte troubu pro ukládání jakýchkoliv předmětů, jako jsou např. noviny, kuchařské přepisy, kuchyňské potřeby atd.
4. Nepoužívejte troubu bez řádně vloženého otočného talíře. Před použitím trouby překontrolujte řádné uložení talíře v otočné základně.
5. Před ohřevem (přípravou) potravin uložených v uzavřených nádobách je z nádob nutno sejmut víčka, zátky nebo kryty.
6. Pozor na vniknutí cizích předmětů do prostoru mezi dvířky a těsnicími plochami čelní strany trouby - riziko úniku zdraví škodlivé mikrovlnné energie z trouby.
7. Pro přípravu potravin v troubě nepoužívejte nádoby (misky, tácky) vyrobené z recyklovaného papíru. Recyklovaný papír může obsahovat drobné částičky kovu, které mohou v troubě zapříčinit jiskření, event. i vznícení obsahu trouby.
8. Nepoužívejte troubu pro pražení kukuřice s výjimkou kukuřice speciálně balené pro pražení v mikrovlnné troubě. Při pražení kukuřice v mikrovlnné troubě je dosahováno menší výtěžnosti než při jejím klasickém pražení (větší počet neupražených zrn). Pro pražení kukuřice nepoužívejte olej (pokud jeho použití není doporučeno jejím výrobcem).²¹ Děti by měly být pod dohledem, aby se zajistilo, že si s přístrojem nebudou hrát.
9. Nepřipravujte v troubě potraviny opatřené na povrchu slupkou, blankou nebo skořápkou (brambory, uzeniny, drůbeží játra atd.) bez jejich předchozího několikerého propíchnutí (např. vidličkou) - mohou v troubě vybuchnout.
10. Při pražení kukuřice v troubě nepřekračujte časy doporučené výrobcem kukuřice (obecně méně než 3 minuty). Dlouhým pražením není dosahováno zvýšení jeho výtěžnosti - kukuřice je tak přesušována a vzniká tak riziko požáru. Dlouhou přípravou kukuřice v troubě hrozí riziko nadměrného zvýšení teploty otočného talíře a jeho prasknutí.
11. V případě výskytu dýmu za provozu trouby troubu vypněte, odpojte od elektrické sítě a pro zhasnutí plamene ponechejte dvířka trouby uzavřena.

12. Pokud budou pro přípravu potravin v troubě používány plastové, papírové nebo jiné nádoby vyrobené ze snadno vznětlivých materiálů vyžaduje jejich příprava v troubě trvalý dohled.
13. Ohřátý obsah kojeneckých lahví popř. sklenic musí být před jeho podáváním dětem důkladně promíchán a musí být překontrolována jeho teplota.
14. Před podáváním potravin připravovaných v troubě dětem nebo naopak seniorům musí být bezpodmínečně překontrolována jejich teplota. Důležitost tohoto pokynu vyplývá z toho, že zvyšování teploty potravin připravovaných mikrovlnami není ukončeno vypnutím trouby. Chladná nádoba může mít horký obsah.
15. Nepřipravujte v troubě vejce ve skořápce - mohou v troubě vybuchnout.
16. Udržujte vnitřní prostor trouby (především kryt vlnovodu) v trvalé čistotě. Po každém použití trouby vyčistěte její vnitřní prostor vlhkou utěrkou. Ponecháním zbytků tuků resp. šůav v troubě můžete vzniknout dým nebo i jejich vzplanutí.
17. Nepoužívejte troubu pro fritování - na rozdíl od fritovacího hrnce není trouba vybavena termostatem - riziko přehřátí používaného tuku (oleje) a jeho vzplanutí.
18. Při ohřevu jakýchkoliv kapalin v troubě je možný výskyt jevu nazývaného "utajený var" (ohřátí kapaliny na teplotu vyšší, než je její bod varu bez jeho obvyklých vnějších příznaků varu, jako je např. bubláni). PŘI JAKÉM KOLIV POHYBU S NÁDOBOU OBSAHUJÍCÍ PŘEHŘÁTOU KAPALINU JE MOŽNÉ JEJÍ PŘEKYPĚNÍ, I KDYŽ JE VLOŽENA LŽIČKA NEBO JINÉ KUCHYŇSKÉ NÁČINÍ.
- Abyste zabránili možnému zranění:**
- nepřehřívajte tekutiny.
 - zamíchejte tekutinu vždy v polovině doby ohřevu a na konci doby ohřevu.
 - nepoužívejte nádoby s rovnými stěnami a úzkým hrdlem,
 - po dokončení vaření nechte nádobu několik okamžiků v mikrovlnné troubě, než ji vyndáte.
 - dbejte zvýšené opatrnosti při vkládání lžičky nebo jiného náčiní do nádoby.
19. Děti musí být neustále pod dozorem, aby si stímto spotřebičem nehrály.
20. Používejte pouze nádobí vhodné pro použití vmikrovlnné troubě.
21. Ohřev nápojů v mikrovlnné troubě může mít za následek zpožděný eruptivní var, proto při manipulaci s nádobami dávejte pozor.
22. Tento spotřebič je určen pro použití v domácnosti nebo podobných prostorách, jak například:
- zaměstnanecké kuchyňky v obchodech, kancelářích a na dalších pracovištích;
 - farmy;
 - rodinné penziony, malé hotely, motely nebo jiná podobná ubytovací zařízení;
 - ubytovací zařízení typu „pokoje se snídaní“.

SEZNAMTE SE PROSÍM S NÁSLEDUJÍCÍMI POKYNY A DODRŽUJTE JE. POKYNY ULOŽTE PRO PŘÍPAD JEJICH DALŠÍ POTŘEBY.

POKYNY PRO UZEMNĚNÍ TROUBY

Trouba musí být uzemněna. V případě elektrického zkratu je uzemněním trouby snižováno riziko úrazu elektrickým proudem odvedením elektrického náboje uzemňovacím vodičem. Síťový kabel trouby je vybaven vidlicí s uzemňovacím kolíkem, vidlici připojte do řádně instalované a uzemněné síťové zásuvky.

UPOZORNĚNÍ: Nesprávné uzemnění trouby může mít za následek úraz elektrickým proudem. V případě jakýchkoliv pochybností o správnosti instalace síťové zásuvky nepřipojujte troubu k elektrické síti a kontaktujte odbornou firmu. V případě potřeby použijte pro připojení trouby k elektrické síti trojžilový správně zapojený prodlužovací kabel s vodiči o dostatečném průřezu a s řádně připojenými kabelovými koncovkami. Povolené proudové zatížení použitého kabelu musí odpovídat požadavkům na napájení trouby.

INSTALACE TROUBY

1. Přístup vzduchu

Nezakrývejte větrací otvory skříňky trouby - zakryté větrací otvory skříňky trouby mohou při jejím používání zapříčinit její přehřátí nebo poškození. Pro zajištění přístupu vzduchu ponechtejте okolo a za troubou nejméně 8 cm volného prostoru, nad troubou nejméně 10 cm.

2. Umístění

Troubu umístěte na stabilní, rovnou a pevnou plochu. Trouba je konstruována pro instalaci na pracovní ploše kuchyňské linky.

3. Udržujte větrací otvory skříňky trouby v čistotě.

Zakrytím větracích otvorů skříňky za provozu trouby hrozí riziko jejího přehřátí a poškození.

4. Troubu instalujte v dostatečné vzdálenosti od rozhlasových přijímačů a televizorů, jejich antén a anténních napáječů.

Za provozu trouby je možné rušení příjmu těmito přístroji.

5. Troubu umístěte v dostatečné vzdálenosti od zdrojů tepla, na místě kde nemůže být postříkána nebo polita.

Při výběru místa pro instalaci trouby zvolte místo, kde bude trouba chráněna před horkým vzduchem, párou popř. postříkáním nebo politím - možné poškození izolace a závažných poruch trouby.

6. Napájení trouby

- Pro napájení trouby je specifikováno střídavé napětí 230 V, 50 Hz při proudovém odběru cca 10 A.
- Délka síťového kabelu trouby je cca 0,8 metru.
- Napětí použité pro napájení trouby musí přesně odpovídat napětí specifikovanému na typovém štítku trouby. Napětí vyšší než na typovém štítku může mít za

POZNÁMKA

Dráty v hlavním vedení přístroje jsou barevně odlišeny podle následujícího kódu.

Zelenožlutý: Zem

Modrý: Neutrální

Hnědý: Pod napětím

Jestliže barevné provedení drátů v hlavním vedení přístroje neodpovídá barevnému provedení koncovky zásuvky, postupujte následovně: zelenožlutý drát musí být zapojen do koncovky zásuvky označené písmenem "E". Modrý drát musí být zapojen do koncovky zásuvky označené písmenem "N" nebo černé barvy. Hnědý drát musí být zapojen do koncovky zásuvky označené písmenem "L" nebo červené barvy.

VAROVÁNÍ: Zařízení musí být řádně uzemněno.

následek vznik požáru nebo poškození trouby. Nižší napětím zpomaluje přípravu potravin v troubě. Výrobce trouby v žádném případě neodpovídá za škody zapříčiněné nesprávným napájením trouby popř. použitím jističů (pojistik) o hodnotách jiných než specifikovaných.

- Pro zabránění vzniku rizik smí být poškozený síťový kabel trouby vyměněn nebo opraven výrobcem, autorizovaným servisem nebo pracovníkem s odpovídající kvalifikací.

7. Po vybalení trouby přezkontrolujte, zda trouba není poškozena.

Věnujte pozornost především neseřízeným nebo poškozeným dvířkům, popř. poškození vnitřního prostoru trouby. V případě zjištění některé z uvedených závad NEINSTALUJTE TROUBU a kontaktujte jejího prodejce.

8. Před použitím trouby ponechteje troubu vytemperovat na teplotu místnosti, kde bude používána.

Pozor zejména před prvním použitím trouby bezprostředně po jejím nákupu v chladném ročním období.

9. PŘED POUŽITÍM

Povrch grilovacího tělesa je opatřen ochranným povlakem, který zajišťuje jeho ochranu před poškozením během přepravy. Při prvním použití trouby s funkcí grilu může dojít ke spálení tohoto povlaku a výskytu nepříjemného zápachu a mírného kouře. Proto doporučujeme před běžným použitím trouby vařit 0,2 l vody pomocí funkce grilu po dobu 10 minut, aby se tento povlak spálil.

Co je funkce "0" spotřeba v pohotovostním režimu?

- Spotřeba v pohotovostním režimu je spotřeba energie spotřebované elektrickým spotřebičem, který není v provozu, ale je zapojen do síťové zásuvky.
- "0" spotřeba v pohotovostním režimu je funkce, která snižuje spotřebu elektrické energie v pohotovostním režimu.
- Tento výrobek dokáže šetřit spotřebu energie v pohotovostním režimu aktivací funkce "0" spotřeby v pohotovostním režimu.

Pro zapnutí trouby stiskněte a podržte tlačítko Eco, dokud se displej nerozsvítí a nezazní zvukové upozornění po zapojení do zásuvky.

Trouba se automaticky přepne do režimu "0" spotřeby v pohotovostním režimu po 10 minutách nečinnosti, nebo pokud nestisknete a nepodržíte tlačítko STOP/zrušit, dokud displej nezhasne.

Stiskněte a podržte tlačítko Eco, dokud se displej nerozsvítí a nezazní zvukové upozornění; pak můžete troubu používat.

- Když zapojíte zástrčku přírodního kabelu do síťové zásuvky, bude funkce "0" spotřeby v pohotovostním režimu aktivní. Na displeji se nic nezobrazí a bude vypnut.

Pro zrušení režimu "0" spotřeby v pohotovostním režimu stiskněte a podržte tlačítko Eco, dokud se displej nerozsvítí a nezazní zvukové upozornění.

(Protože trouba se automaticky přepne do režimu "0" spotřeby v pohotovostním režimu po 10 minutách nečinnosti.

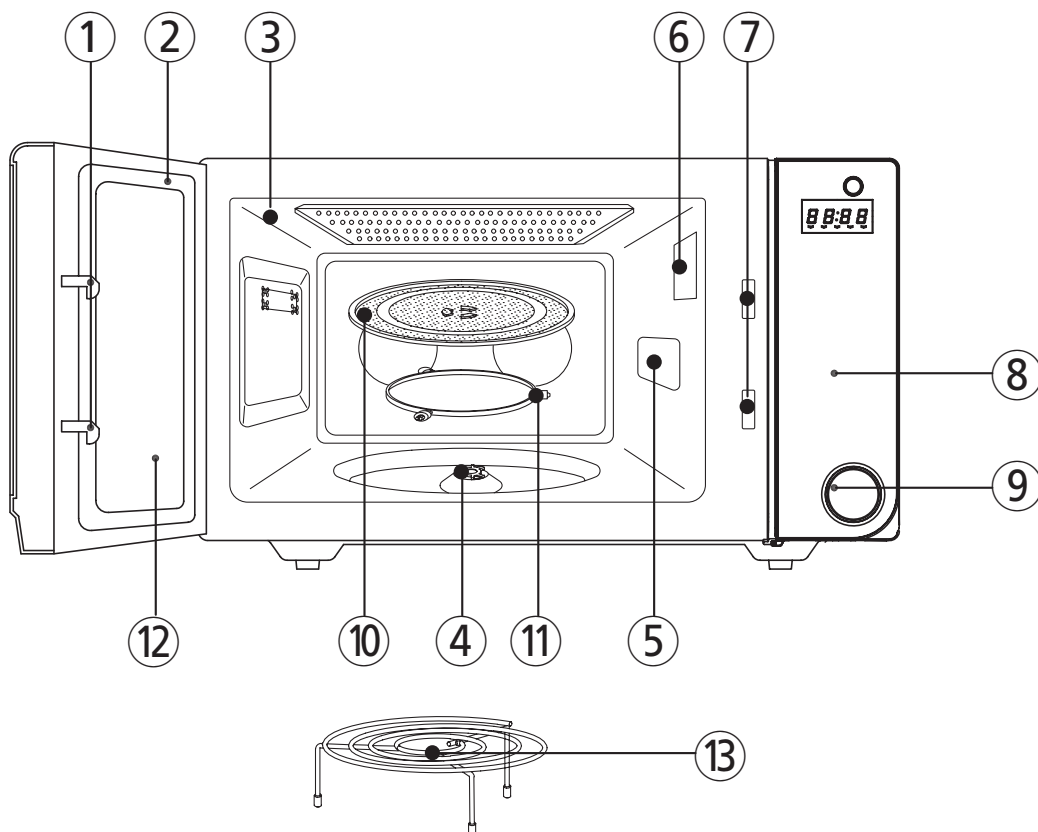
Na displeji se nic nezobrazí.)



Zrušení režimu "0" spotřeby v pohotovostním režimu.

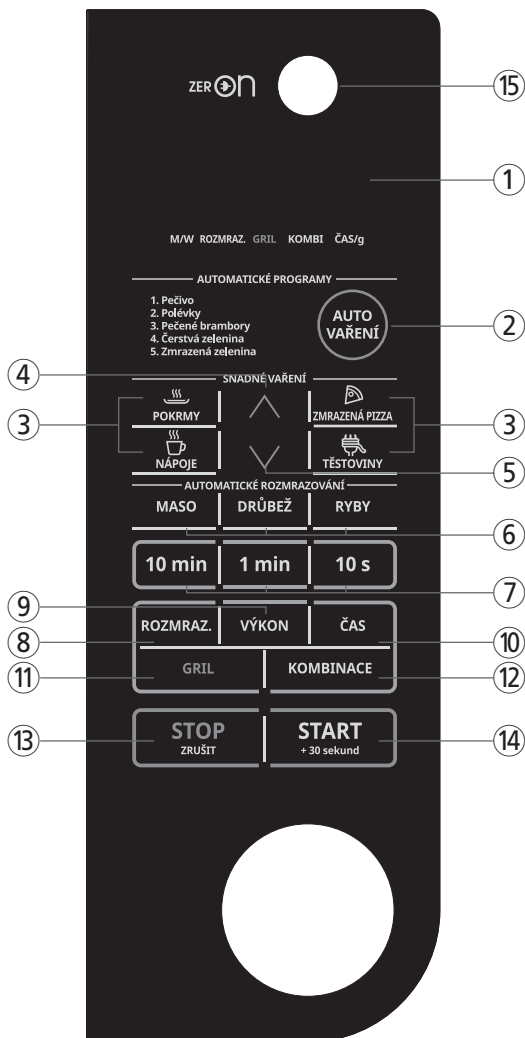
(Trouba je zapnuta.)

POPIS MIKROVLNNÉ TROUBY



- ① **Bezpečnostní uzávěry dvířek** - po uzavření dvířek budou dvířka automaticky zajištěna. Otevřením dvířek za provozu trouby bude vypnut magnetron (zdroj mikrovlnné energie).
- ② **Těsnění dvířek** - zajišťuje působení mikrovlnné energie pouze ve vnitřním prostoru trouby a brání jejímu úniku do okolí trouby.
- ③ **Vnitřní prostor trouby**
- ④ **Spojovací článek** – pasuje na hřídel ve středu spodní části vnitřního prostoru trouby. Tento článek zůstává v troubě při jakémkoliv přípravě potravin.
- ⑤ **Kryt vlnovodu** – chrání výstup mikrovln předznečištěním od připravovaného jídla.
- ⑥ **Světlo trouby** – automaticky se zapne během provozu trouby.
- ⑦ **Bezpečnostní zamykací systém**
- ⑧ **Ovládací panel trouby**
- ⑨ **Tlačítko pro otevření dvířek** – chcete-li otevřít dvířka, stiskněte toto tlačítko.
- ⑩ **Skleněný otočný talíř** – vyroben ze speciálního teplovzdušného skla. Skleněný otočný talíř musí být vždy správně vložen do trouby před jejím použitím. Potravinu nepřipravujte přímo na skleněném otočném talíři.
- ⑪ **Vodítko talíře** – vodítko talíře musí být vždy instalováno společně se skleněným otočným talířem.
- ⑫ **Okno dvířek** – umožňuje sledovat přípravu jídla. Okno dvířek je navrženo tak, aby světlo procházelo skrz, ale mikrovlny ne.
- ⑬ **Kovový rošt**

POPIS MIKROVLNNÉ TROUBY (pokračování)



- ① **Displej** - zobrazí se čas přípravy potravin v troubě, úroveň výkonu a indikátory označující funkce.
- ② **AUTO VAŘENÍ** - tlačítko pro přípravu nebo ohřev oblíbených potravin.
- ③ **Příprava jedním stisknutím tlačítka** – tlačítko pro přípravu nebo ohřev nastaveného množství potravin.
- ④ **Prodloužení intervalu** – tlačítko pro prodloužení doby přípravy.
- ⑤ **Zkrácení intervalu** – tlačítko pro zkrácení doby přípravy.
- ⑥ **Automatické rozmrazování** – tlačítko pro rozmrazení potravin (podle hmotnosti).
- ⑦ **Nastavení času** – tlačítka pro nastavení doby přípravy.
- ⑧ **ROZMRAZ.** - tlačítko pro rozmrazování potravin (podle času nebo hmotnosti)
- ⑨ **VÝKON** - tlačítko pro nastavení mikrovlnného výkonu trouby.
- ⑩ **ČAS** – používá se jako časovač pro odložené zahájení přípravy nebo pro nastavení doby, po kterou má být jídlo po dokončení přípravy ponecháno „v klidu“.
- ⑪ **GRIL** – tlačítko pro přípravu s funkcí grilu.
- ⑫ **KOMBINACE** – tlačítko pro funkci kombinované přípravy.
- ⑬ **STOP/zrušit** - tlačítko pro ukončení provozu trouby / vymazání programu.
- ⑭ **START/+ 30 s** – tlačítko pro zapnutí trouby a také nastavení doby ohřevu.
- ⑮ **Tlačítko ZERO ON** - Používá se k zapnutí trouby.

OBSLUHA TROUBY

V této části návodu naleznete užitečné informace o obsluze trouby.

1. Po instalaci trouby vložte vidlici síťového kabelu trouby do síťové zásuvky (230 V stříd., 50 Hz).
2. Přípravované potraviny vložte do vhodné nádoby, otevřete dvířka trouby a nádobu s potravinami umístěte na skleněný otočný talíř. Při používání trouby musí být v troubě vždy vloženy vodítko talíře a skleněný otočný talíř.
3. Uzavřete dvířka trouby a překontrolujte jejich správné uzavření.

1 Světlo v troubě svítí, pouze pokud je trouba v provozu.

2 Dvířka trouby můžete během přípravy kdykoliv otevřít stisknutím tlačítka na ovládacím panelu. Chod trouby se automaticky přeruší.

3 Každé stisknutí tlačítka je doprovázeno zvukovým signálem (pípnutím).

4 Trouba bude používat automaticky maximální výkon, pokud jej nezměníte.

5 Po připojení trouby do elektrické zásuvky se na displeji nic nezobrazí. Stiskněte tlačítka ZERO ON a podržte je stisknuté, dokud se displej nezapne a nezazní zvukový signál.

6 Jakmile je příprava ukončena, zobrazí se „ : 0“.

7 Pokud během přípravy stisknete tlačítka STOP/ zrušit, trouba přeruší chod, ale všechny informace zůstanou zachovány. Pro vymazání všech informací stiskněte znovu tlačítka STOP/ zrušit.

8 Pokud jsou dvířka otevřena během přípravy, všechny informace budou zachovány. Pokud stisknete tlačítka START a trouba se nespustí, zkontrolujte, zda v oblasti mezi dvířky a těsněním není žádná překážka, a ujistěte se, že jsou dvířka správně zavřena. Trouba se nespustí, dokud nebudou dvířka správně a zcela zavřena nebo nebude program resetován.

9 POZNÁMKA: Při použití funkce grilu:
- Neotevírejte dvířka trouby příliš často, teplota uvnitř trouby se tím snižuje a příprava nemusí být dokončena v nastaveném čase.
- Nikdy se nedotýkejte okna dvířek nebokovových částí trouby při vkládání nebo vyjímání jídla, neboť teplota uvnitř trouby může být vysoká a dvířka mohou být velmi horká.
- Při použití různých funkcí buďte opatrní, jelikož nádoba i talíř mohou být velmi horké. Při manipulaci s nádobami používejte kuchyňské rukavice nebo držáky.

Věnujte pozornost správné instalaci trouby a jejímu připojení k elektrické síti.

PŘEHLED MIKROVLNNÉHO VÝKONU TROUBY

- Pro nastavení výstupního mikrovlnného výkonu trouby opakovaně stiskněte tlačítka VÝKON. V následující tabulce jsou uvedeny údaje na displeji, úrovně výkonu a procentuální hodnoty výkonu trouby.

Počet stisknutí tlačítka	Zobrazení výkonu trouby na displeji	Přibližné % hodnoty výkonu
jednou	P-HI	100%
2 krát	P-90	90%
3 krát	P-80	80%
4 krát	P-70	70%
5 krát	P-60	60%
6 krát	P-50	50%
7 krát	P-40	40%
8 krát	P-30	30%
9 krát	P-20	20%
10 krát	P-10	10%
11 krát	P-00	0%

OVLÁDACÍ PRVKY

ZAPNUTÍ / VYPNUTÍ NAPÁJENÍ TROUBY

Jakmile zapojíte zástrčku přívodního kabelu do síťové zásuvky, displej nic nezobrazí.

ZER 



1. Stiskněte a podržte tlačítko ZERO ON, dokud se displej nezapne a nezazní zvukový signál. Napájení trouby bude obnoveno.

STOP
ZRUŠIT

2. Stiskněte tlačítko STOP/zrušit, dokud displej nezhasne. Napájení trouby bude vypnuto.

Poznámka: Pokud se napájení někdy vypne, displej zhasne, dokud se napájení neobnoví, poté stiskněte a podržte tlačítko ZERO ON, dokud se displej nerozsvítí a nezazní zvukový signál. Po 10 minutách nečinnosti se trouba automaticky vypne.

ROZMRAZOVÁNÍ PODLE ČASU

Jakmile zvolíte režim rozmrazování, mikrovlnná trouba automaticky rozdělí dobu rozmrazování na dobu rozmrazování a odstátí a ty se budou pravidelně střídát.

ROZMRAZ.

1. Stiskněte tlačítko ROZMRAZ. dvakrát.

Na displeji se zobrazí ":0".

2. Tlačítka nastavení doby přípravy vložte požadovaný čas.

Na displeji se zobrazí, co jste nastavili.

3. Stiskněte tlačítko START.

POZNÁMKA: Pro proces rozmrazování podle času můžete nastavit dobu až na 59 min 59 sekund (59:59).

Pokud stisknete tlačítko START, displej začne odpočítávat přednastavený čas. Zobrazuje tak, kolik času zbývá do konce rozmrazování. Během procesu rozmrazování trouba zapípá, což znamená, že je třeba potraviny otočit. Po dokončení procesu rozmrazování trouba 3krát zapípá.

ROZMRAZOVÁNÍ PODLE HMOTNOSTI

Automatické rozmrazování umožňuje snadné rozmrazování potravin bez nutnosti nastavení doby rozmrazování. Při nastavování postupujte níže uvedeným způsobem.

MASO

1. Stiskněte tlačítko MASO. Rozsvítí se indikátor ČAS/g a zobrazí se údaj „500“.
2. Zadejte požadovanou hmotnost rozmrazovaných potravin. (Viz níže uvedená tabulka pro rozmrazování podle hmotnosti.) Na displeji se zobrazí nastavený čas.
3. Stiskněte tlačítko START. Zahájí se rozmrazování masa.

DRŮBEŽ

1. Stiskněte tlačítko DRŮBEŽ. Rozsvítí se indikátor ČAS/g a zobrazí se údaj „800“.
2. Zadejte požadovanou hmotnost rozmrazovaných potravin. (Viz. níže uvedená tabulka pro rozmrazování podle hmotnosti.) Na displeji se zobrazí nastavený čas.
3. Stiskněte tlačítko START. Zahájí se rozmrazování drůbežního masa.

RYBY

1. Stiskněte tlačítko RYBY. Rozsvítí se indikátor ČAS/g a zobrazí se údaj „300“.
2. Zadejte požadovanou hmotnost rozmrazovaných potravin. (Viz. níže uvedená tabulka pro rozmrazování podle hmotnosti.) Na displeji se zobrazí nastavený čas.
3. Stiskněte tlačítko START. Zahájí se rozmrazování ryb.

* TABULKA PRO ROZMRAZOVÁNÍ PODLE HMOTNOSTI

Počet stisknutí tlačítka	MASO	DRŮBEŽ	RYBY
jednou	500 g	800 g	300 g
dvakrát	800 g	1000 g	500 g
třikrát	1000 g	1200 g	800 g
čtyřikrát	1200 g	1500 g	1000 g

Doba rozmrazování je automaticky určena podle vybrané hmotnosti. Po stisknutí tlačítka START zhasne indikátor ČAS/g (časovač/g) a bude blikat indikátor ROZMRAZ. (rozmrazování). Na displeji se bude zobrazovat zbývající doba rozmrazování. Během procesu rozmrazování zazní zvukový signál, který oznamuje, že je třeba rozmrazované potraviny otočit nebo přeskládat. Jakmile je rozmrazování ukončeno, zazní třikrát zvukový signál.

VAŘENÍ V JEDNÉ VRSTVĚ



1. Stiskněte tlačítko VÝKON.
X 6 (Vyberte požadovaný výkon.)

Rozsvítí se indikátor M/W (mikrovlnná příprava). Na displeji se zobrazí nastavený čas. Příklad zobrazuje úroveň 5.

Poznámka: Pokud vynecháte krok 1, bude nastavený maximální výkon.

2. Stisknutím tlačítek pro nastavení času zvolte požadovanou dobu přípravy.

Na displeji se zobrazí nastavený čas.

Poznámka: Můžete nastavit dobu cca 59 minut a 59 sekund. (59 : 59)

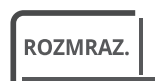
3. Stiskněte tlačítko START.

Jakmile stisknete tlačítko START, indikátor M/W se rozbliká, což znamená, že trouba se nachází v režimu přípravy potravin. Na displeji se odpočítává nastavený čas. Jakmile je příprava ukončena, zazní třikrát zvukový signál.

POZNÁMKA: Se snížením úrovně výkonu je třeba zvýšit dobu přípravy, která se doporučuje pro přípravu sýru, mléka a mas.

VAŘENÍ VE 2 VRSTVÁCH

Všechny recepty vyžadují, aby byly potraviny před přípravou zcela rozmrazeny. Tuto troubu lze naprogramovat tak, aby automaticky rozmrazila potraviny před jejich přípravou.



1. Stiskněte tlačítko ROZMRAZ.
(rozmrazování).

Rozsvítí se indikátor ROZMRAZ. a zobrazí se údaj „: 0“.

2. Stisknutím tlačítek pro nastavení času zvolte požadovanou dobu rozmrazování.

Na displeji se zobrazí nastavený čas.



3. Stiskněte tlačítko VÝKON.
X 6 (Vyberte požadovaný výkon.)

Rozsvítí se indikátor M/W a zobrazí se údaj „P-HI“. Na displeji se zobrazí nastavený čas. Příklad zobrazuje úroveň 5.

4. Stisknutím tlačítek pro nastavení času zvolte požadovanou dobu přípravy.

Na displeji se zobrazí nastavený čas.

5. Stiskněte tlačítko START.

Jakmile stisknete tlačítko START, indikátory ROZMRAZ. a M/W se zobrazí jako potvrzení vybraného výkonu. Indikátor ROZMRAZ. se rozbliká, jakmile trouba přejde do režimu rozmrazování. Na displeji se začne odpočítávat doba zbývající do konce rozmrazování. Když zazní zvukový signál, je třeba rozmrazované potraviny otočit nebo přemístit. Na konci fáze rozmrazování zazní zvukový signál a spustí se mikrovlnná příprava.

Indikátor ROZMRAZ. zhasne a začne blikat indikátor M/W. Na displeji se začne odpočítávat doba zbývající do ukončení režimu M/W (mikrovlnná příprava). Jakmile je příprava ukončena, zazní třikrát zvukový signál.

GRILOVÁNÍ

Tato funkce umožňuje opečení vložených potravin. Topné těleso se nachází v horní části trouby. Není třeba troubu předehřívat pro použití funkce grilu. Potraviny vložte do trouby během nastavování této funkce.

GRIL

1. Stiskněte tlačítko GRIL.

Rozsvítí se indikátor Gril a zobrazí se údaj „: 0“.

2. Stisknutím tlačítek pro nastavení času zvolte požadovanou dobu přípravy.

Na displeji se zobrazí nastavený čas.

Poznámka: Můžete nastavit cca až 29 minut a 59 sekund.

3. Stiskněte tlačítko START.

Jakmile stisknete tlačítko START, indikátor Gril se rozblíká, což znamená, že trouba se nachází v režimu přípravy potravin. Na displeji se odpočítává nastavený čas. Jakmile je příprava ukončena, zazní třikrát zvukový signál.

KOMBINOVANÝ PROVOZ TROUBY

Trouba je vybavena funkcí kombinovaného provozu, který připravuje potraviny pomocí tepelného tělesa a mikrovln současně. Kombinovaný provoz zrychluje proces přípravy.

KOMBINACE

1. Stiskněte tlačítko KOMBINACE (kombinovaná příprava).

Rozsvítí se indikátor kombinované přípravy a zobrazí se údaj „: 0“.

2. Stisknutím tlačítek pro nastavení času zvolte požadovanou dobu přípravy.

Na displeji se zobrazí nastavený čas.

Poznámka: Můžete nastavit cca až 59 minut a 59 sekund.

3. Stiskněte tlačítko START.

Jakmile stisknete tlačítko START, indikátor KOMBI se rozblíká, což znamená, že trouba se nachází v režimu přípravy potravin. Na displeji se odpočítává nastavený čas. Jakmile je příprava ukončena, zazní třikrát zvukový signál.

REŽIM KUCHYŇSKÉHO ČASOVAČE

Kuchyňský časovač lze použít pro nastavení odloženého zahájení přípravy nebo pro nastavení doby, po kterou má být jídlo po dokončení přípravy ponecháno „v klidu“. Odložené zahájení přípravy však nelze použít u rozmrazování. Časovač pracuje bez mikrovlnné energie.

JAK POUŽÍVAT ČASOVAČ JAKO MINUTKU



1. Stiskněte tlačítko ČAS. Rozsvítí se indikátor ČAS/g a zobrazí se údaj „: 0“.
2. Stisknutím nastavte požadovaný časový interval, který má být odpočítáván. Na displeji se zobrazí nastavený čas.
3. Stiskněte tlačítko START.

Indikátor ČAS/g začne blikat a na displeji se zobrazí odpočet zbývajících času nastaveného pro režim ČAS (kuchyňský časovač). Jakmile režim ČAS skončí, zazní třikrát zvukový signál.

JAK POUŽÍVAT ČASOVAČ PRO ODLOŽENÉ ZAHÁJENÍ PŘÍPRAVY



1. Stiskněte tlačítko ČAS. Rozsvítí se indikátor ČAS/g a zobrazí se údaj „: 0“.
2. Stisknutím nastavte požadovanou dobu, o kterou má být příprava odložena. Na displeji se zobrazí nastavený čas.
3. Naprogramujte požadovanou úroveň výkonu a dobu přípravy pro příslušné potraviny. Rozsvítí se indikátor M/W a zobrazí se vybraná úroveň výkonu a doba přípravy.
4. Stiskněte tlačítko START.

Když stisknete tlačítko START, indikátor ČAS/g začne blikat a na displeji se zobrazí odpočet zbývajících času nastaveného pro režim ČAS. Jakmile režim ČAS skončí, vydá trouba zvukový signál. Indikátor ČAS/g zhasne a začne blikat indikátor M/W. Na displeji se začne odpočítávat doba zbývajících do ukončení režimu M/W (mikrovlnná příprava). Jakmile je příprava ukončena, zazní třikrát zvukový signál.

JAK POUŽÍVAT ČASOVAČ PRO NASTAVENÍ DOBY PONECHÁNÍ JÍDLA V KLIDU



1. Naprogramujte požadovanou dobu přípravy. Rozsvítí se indikátor M/W a zobrazí se vybraný čas.
2. Stiskněte tlačítko ČAS (kuchyňský časovač). Rozsvítí se indikátor ČAS/g a zobrazí se údaj „: 0“.
3. Stisknutím nastavte požadovanou dobu, po kterou má být jídlo ponecháno v klidu. Na displeji se zobrazí nastavený čas.
4. Stiskněte tlačítko START.

Indikátor M/W začne blikat a na displeji se zobrazí odpočet zbývajících času nastaveného pro režim M/W (mikrovlnná příprava). Jakmile režim M/W skončí, vydá trouba zvukový signál. Indikátor M/W zhasne a začne blikat indikátor ČAS/g. Na displeji se začne odpočítávat doba zbývajících do konce režimu ČAS. Jakmile režim ČAS skončí, zazní třikrát zvukový signál.

Poznámka: Můžete nastavit dobu 59 minut a 59 sekund. (59 : 59)

TLAČÍTKO + 30 sekund

Tlačítko + 30 sekund umožňuje ohřát jídlo po dobu 30 sekund na maximální (100 %) výkon stisknutím tlačítka + 30sekund. Každým stisknutím tlačítka +30 sekund prodloužíte dobu ohřevu vždy o 30 sekund. Můžete nastavit až 5 minut.

START
+ 30 sekund

1. Stiskněte tlačítko + 30 sekund. "":30" a mikrovlnná trouba spustí ohřev.

Po stisknutí tlačítka + 30 sekund se na displeji zobrazí

RYCHLÉ NAPROGRAMOVÁNÍ TROUBY

Funkce rychlého naprogramování trouby umožňuje uvařit nebo ohřát vaše oblíbené jídlo jedním stisknutím tlačítka. Pro navýšení množství opakovaně stiskněte příslušné tlačítko, až se na displeji zobrazí stejný údaj, jako je množství, které chcete vařit nebo ohřívát.



TĚSTOVINY

1. Stiskněte tlačítko TĚSTOVINY jednou pro ohřev 1 porce těstovin nebo dvakrát pro ohřev 2 porcí těstovin.

Pokud stisknete tlačítko TĚSTOVINY jednou, na displeji se zobrazí "1". Po cca 1,5 sekundě se displej změní na dobu vaření a trouba začne ohřívát.

* TĚSTOVINY*

- 1 porce: Stiskněte tlačítko TĚSTOVINY jednou.
- 2 porce: Stiskněte tlačítko TĚSTOVINY dvakrát v rozmezí 1,5 sekundy.

POZNÁMKA:

1. Vložte těstoviny do hlubokého hrnce s dvojnásobným množstvím vody.
2. Zakryjte je poklicí nebo plastovým víkem. Po uvaření je promíchejte.
3. Pokud je to možné, nechejte je odstát po dobu 3 až 5 minut nebo dokud se voda nevstřebá.



ZMRAZENÁ PIZZA

1. Stiskněte tlačítko ZMRAZENÁ PIZZA (zmrzlá pizza) jednou pro 200g porci nebo dvakrát pro 400g porci.

Pokud stisknete tlačítko ZMRAZENÁ PIZZA jednou, na displeji se zobrazí "200". Po cca 1,5 sekundě se displej změní na dobu vaření a trouba začne ohřívát.

* ZMRAZENÁ PIZZA*

- 200 g: Stiskněte tlačítko ZMRAZENÁ PIZZA jednou.
- 400 g: Stiskněte tlačítko ZMRAZENÁ PIZZA dvakrát v rozmezí do 1,5 sekundy.

POZNÁMKA:

1. Používejte pouze 1 porci zmrzlé pizzy.
2. Používejte pouze potraviny (pizzu) vhodné pro rozmrazování v mikrovlnné troubě.
3. Pokud se sýr ještě dostatečně nerozpustil, o chvilku prodlužte proces.
4. Některé druhy zmrzlých potravin (pizz) mohou vyžadovat delší/kratší dobu přípravy.

RYCHLÉ NAPROGRAMOVÁNÍ TROUBY (pokračování)



1. Stiskněte tlačítko NÁPOJE jednou pro 1 šálek, dvakrát pro 2 šálky nebo třikrát pro 3 šálky.

Pokud stisknete tlačítko NÁPOJE jednou, na displeji se zobrazí "1". Po cca 1,5 sekundě se displej změní na dobu vaření a trouba začne ohřívat.

* NÁPOJE * (200 ml / šálek)

- 1 šálek (hrnek): Stiskněte tlačítko NÁPOJE jednou.
- 2 šálky (hrnky): Stiskněte tlačítko NÁPOJE dvakrát v rozmezí do 1,5 sekundy.
- 3šálky (hrnky): Stiskněte tlačítko NÁPOJE třikrát v rozmezí do 1,5 sekundy.



1. Stiskněte tlačítko POKRMY (ohřev pokrmů) jednou pro 350g pokrm nebo dvakrát pro 450g pokrm.

Při jednom stisknutí tlačítka POKRMY se rozsvítí indikátor ČAS/g a zobrazí se údaj „350“. Po uplynutí 1,5 sekundy se na displeji zobrazí doba přípravy a trouba se spustí.

* POKRMY *

- 350 g: Stiskněte tlačítko POKRMY jedenkrát.
- 450 g: Stiskněte tlačítko POKRMY dvakrát během 1,5 sekundy.

PROGRAMY AUTOMATICKÉ PŘÍPRAVY

Programy automatické přípravy umožňují připravit nebo ohřát oblíbená jídla opětovným stisknutím tlačítka AUTO VAŘENÍ.



1. Stiskněte tlačítko AUTO VAŘENÍ

Pokud stisknete tlačítko AUTO VAŘENÍ jednou, zobrazí se na displeji „AC-1“. Opětovným stisknutím tohoto tlačítka můžete vybrat jinou kategorii potravin, jak je zobrazeno v tabulce níže.

2. Stiskněte tlačítko START.

Když stisknete tlačítko START, na displeji se zobrazí doba přípravy a trouba se spustí..

KATEGORIE	JÍDLO	HMOTNOST	POČET STISKNUTÍ TLAČÍTKA
AC-1	PEČIVO	4 plátky chleba	1x AUTO VAŘENÍ
AC-2	POLÉVKY	350 g	2x AUTO VAŘENÍ
AC-3	PEČENÉ BRAMBORY	3 brambory (po 200 g)	3x AUTO VAŘENÍ
AC-4	ČERSTVÁ ZELENINA	200g	4x AUTO VAŘENÍ
AC-5	ZMRAZENÁ ZELENINA	balení 200g	5x AUTO A. VAŘENÍ

ZKRÁCENÍ/PRODLOUŽENÍ DOBY PŘÍPRAVY

Chcete-li změnit dobu přípravy během provozu trouby, použijte tlačítka pro zkrácení nebo prodloužení intervalu (neplatí pro rozmrazování). Stisknutím tlačítka pro zkrácení nebo prodloužení intervalu můžete snížit/zvýšit dobu přípravy jedním stisknutím tlačítka nebo automatické přípravy v krocích po 10 sekundách.

Celkovou dobu přípravy jedním stisknutím tlačítka nebo automatické přípravy lze prodloužit maximálně na 59 minut a 59 sekund.

Stisknutím tlačítka pro zkrácení nebo prodloužení intervalu můžete snížit/zvýšit dobu přípravy v krocích po 1 minutě. Celkovou dobu přípravy lze prodloužit maximálně na 59 minut (maximální prodloužení doby přípravy s funkcí grilu je 29 minut).

PŘERUŠENÍ CHODU TROUBY

1. Stiskněte tlačítko STOP/zrušit.
 - Troubu můžete restartovat stisknutím tlačítka Start.
 - Pro vymazání všech nastavení stiskněte tlačítko STOP/zrušit.
 - Je třeba vložit nové údaje.
2. Otevřete dvířka trouby.
 - Troubu můžete restartovat zavřením dveří a stisknutím tlačítka Start.

Poznámka: Trouba přeruší proces, když jsou dveře otevřené.

NASTAVENÍ REŽIMU ÚSPORY ENERGIE

1. Pro zapnutí úsporného režimu trouby stiskněte tlačítko STOP/zrušit - na displeji se rozsvítí údaj ":0".
 2. Stiskněte a podržte tlačítko STOP/zrušit, dokud displej nezhasne.
 3. Pro zrušení režimu 0 spotřeby energie v pohotovostním režimu stiskněte a podržte tlačítko ZERO ON, dokud se displej nerozsvítí a nezazní zvukový signál. Poté budete moci troubu znovu používat.
-

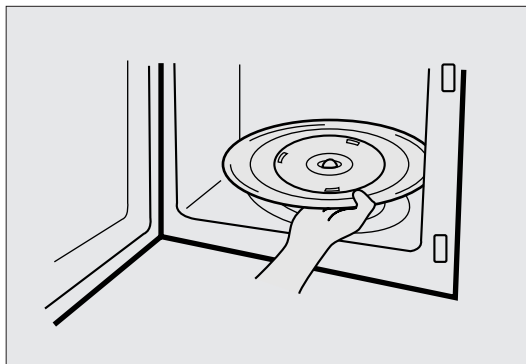
ÚDRŽBA MIRKOVLNNÉ TROUBY

Mikrovlnnou troubu byste měli čistit pravidelně a pravidelně odstraňovat případné zbytky jídla, které se mohou přichytit na mikrovlnce v průběhu přípravy.

V opačném případě může dojít k poškození povrchu mikrovlnky, který může ovlivnit životnost mikrovlnné trouby a může zapříčinit vznik nebezpečné situace.

- 1 Před čištěním troubu vypněte.
- 2 Udržujte vnitřní prostor trouby v čistotě. Zbytky potravin a kapky tuku odstraňte ze stěn vnitřního prostoru trouby otřením vlhkým hadříkem. Pro vyčištění nadměrně znečištěného vnitřního prostoru trouby použijte zředěný roztok mírného saponátového přípravku. Použití agresivních čisticích prostředků nebo čisticích prostředků způsobujících ořet není doporučeno.
- 3 Vnější plochy skříňky trouby vyčistěte otřením utěrkou lehce zvlhčenou ve zředěném roztoku mírného saponátového čisticího přípravku a poté troubu otřete vlhkou utěrkou zvlhčenou v čisté vodě. Pozor na vniknutí vody do větracích otvorů skříňky trouby - riziko poškození dílů instalovaných ve skříňce trouby.
- 4 Ovládací panel trouby vyčistěte otřením měkkou suchou utěrkou - nepoužívejte agresivní čisticí prostředky nebo čisticí prostředky způsobující ořet.
- 5 Vlhkost z páry zkondenzované na vnitřní straně dveří trouby, popř. okolo její vnější strany odstraňte otřením suchou měkkou utěrkou. Ke kondenzaci páry dochází především, pokud je trouba používána ve vlhkém prostředí - nejedná se tedy o závadu.

- 6 Příležitostně vyjměte z trouby pro jeho vyčištění skleněný talíř. Talíř můžete umýt ve vlažné vodě spolu s ostatním nádobím nebo v myčce nádobí.



- 7 Pro zabránění nadměrnému hluku za provozu trouby pravidelně čistěte vodítko talíře a dno vnitřního prostoru trouby.

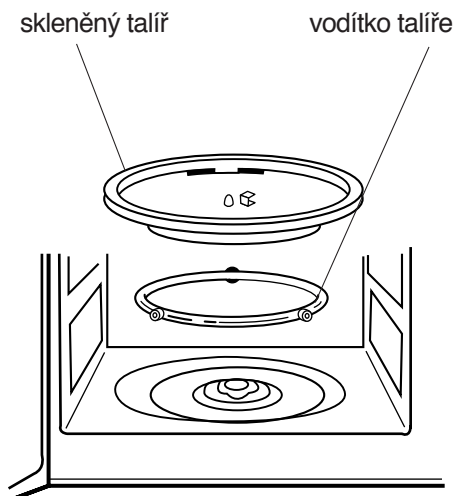
Pro vyčištění dna vnitřního prostoru trouby použijte utěrku zvlhčenou ve vlažném zředěném roztoku mírného saponátového čisticího přípravku nebo prostředku na mytí oken, potom dno trouby osušte otřením suchou utěrkou. Vodítko talíře lze umýt ve vlažné vodě.

VODÍTKO TALÍŘE

- 1 Pro zabránění nadměrnému hluku za provozu trouby musí být vodítko talíře a dno vnitřního prostoru trouby pravidelně čištěny.
- 2 Za provozu trouby musí být v troubě vždy vloženo vodítko talíře a skleněný talíř.

SKLENĚNÝ TALÍŘ

- 1 Nepoužívejte troubu bez řádně vloženého skleněného talíře.
- 2 V troubě používejte pouze skleněný talíř z příslušenství trouby.
- 3 Horký talíř ponechejte před jeho ponořením do vody (pro jeho umytí) vychladnout.
- 4 Nepřipravujte potraviny položené přímo na skleněném talíři (s výjimkou pražení kukuřice).



OTÁZKY A ODPOVĚDI

Otázka: Náhodně jsem použil troubu bez vložených potravin. Byla tak poškozena?

Odpověď: Nedoporučujeme používat troubu bez vložených potravin, avšak krátké použití trouby bez vložených potravin by nemuselo troubu poškodit.

Otázka: Mohu používat troubu bez vloženého skleněného otočného talíře nebo vodítka talíře?

Odpověď: Nikoliv - oba uvedené díly musí být v troubě instalovány již před jejím uvedením do provozu.

Otázka: Mohu za provozu trouby otevřít její dvířka?

Odpověď: Dvířka je za provozu trouby možno otevřít kdykoliv - otevřením dvířek je automaticky vypínán zdroj mikrovlnné energie. Po uzavření dvířek trouby bude trouba pokračovat v zahájeném programu.

Otázka: Proč je v troubě po ukončení jejího používání vlhko?

Odpověď: V průběhu přípravy potravin v troubě je z potravin uvolňována pára. Většina této páry je z trouby odváděna vzduchem, který cirkuluje ve vnitřním prostoru trouby, část páry kondenzuje na stěnách vnitřního prostoru trouby.

Otázka: Prochází mikrovlnná energie okénkem dvířek trouby?

Odpověď: Nikoliv - kovová síťka okénka odráží mikrovlny zpět do vnitřního prostoru trouby. Otvory síťky umožňují kontrolu přípravy potravin v troubě, brání však průniku mikrovln.

Otázka: Proč vajíčka občas explodují?

Odpověď: Při pečení nebo při sázených vejcích může žloutek explodovat z důvodu páry, která se tvoří v membráně žloutku.

Otázka: Proč se doporučuje po dokončení vaření ohřáté jídlo odstát?

Odpověď: Doba odstátí je velmi důležitá. Během mikrovlnného vaření se teplota nachází v potravinách a ne v troubě. Většina potravin se ohřeje hlavně uvnitř, což umožňuje pokračování procesu vaření po vyjmutí potravin z trouby. Doba odstátí pro maso, velké kusy zeleniny a koláče umožňuje dostatečně prohřát vnitřek potravin bez převaření na povrchu.

Otázka: Co znamená "doba odstátí"?

Odpověď: "Doba odstátí" znamená, že potraviny by měly být vyjmuty z trouby a ponechány zakryté by měly dokončit proces vaření nebo ohřevu. Díky této funkci není třeba ohřívat příliš dlouhou dobu.

Otázka: Proč trouba nevaří stejně tak rychle, jak je uvedeno v průvodci vaření?

Odpověď: Zkontrolujte údaje v průvodci vařením, abyste se ujistili, že přesně postupovali podle instrukcí. Zkontrolujte, co by mohlo způsobit rozdílnost v čase. Časy uvedené v průvodci vařením a nastavení teplot jsou pouze orientační a mají napomáhat převaření potravin. To je nejčastější problém používání mikrovlnné trouby. Velikost, tvar, hmotnost a rozměry ovlivňují dobu vaření nebo ohřevu.

Otázka: Poškodí se mikrovlnná trouba, když bude spouštěna na prázdno?

Odpověď: Ano. Nikdy nezapínejte troubu na prázdno.

Otázka: Můžu používat troubu bez vloženého skleněného otočného talíře nebo otočit otočný talíř pro zajištění velké misky?

Odpověď: Ne. Jestliže vyjmete skleněný otočný talíř, dojde ke snížení výsledků vaření. Nádoby používané v troubě musí pasovat na skleněný otočný talíř.

Otázka: Může se skleněný otočný talíř otáčet v jakémkoliv směru?

Odpověď: Ano. Skleněný otočný talíř se může otáčet ve směru i proti směru hodinových ručiček. Nádoby používané v troubě musí pasovat na skleněný otočný talíř.

Otázka: Mohu v mikrovlnné troubě pražit praženou kukuřici? Jak dosáhnou nejlepších výsledků?

Odpověď: Ano. V mikrovlnné troubě můžete připravovat praženou kukuřici, ale jen tu ve speciálním balení a za pomoci instrukcí od výrobce. Nepoužívejte běžné papírové sáčky. Pomocí poslechu ukončete činnost, jakmile doba pukání kukuřice bude delší jak 1-2 sekundy. Nepuklá zrna kukuřice znovu nenechávejte pražit. Pro pražení kukuřice nepoužívejte skleněné nádoby.

PŘEDTÍM NEŽ ZAVOLÁTE DO SERVISU

Pokud mikrovlnná trouba nepracuje tak, jak je od ní očekáváno, lokalizujte v následujícím přehledu problém a podle uvedených pokynů zkuste závadu odstranit.

* Trouba nepracuje:

1. Překontrolujte správné připojení trouby k síťové zásuvce.
2. Překontrolujte dokonalé uzavření dvířek trouby.
3. Překontrolujte naprogramování času přípravy potravin v troubě.
4. Překontrolujte, zda je používána síťová zásuvka pod proudem (přepálená pojistka, vypadlý jistič).

* Jiskření ve vnitřním prostoru trouby:

1. Překontrolujte použité nádoby - v troubě nesmí být používáno kovové nádobí včetně smaltovaného popř. porcelánové nebo skleněné nádoby s kovovým (zlatým nebo stříbrným) dekorem.
2. Překontrolujte, zda se event. použitá hliníková fólie nedotýká stěn vnitřního prostoru trouby. Pokud ani poté nebude problém odstraněn, kontaktujte odborný servis.

V ŽÁDNÉM PŘÍPADĚ NEOPRAVUJTE TROUBU SAMI.

PÉČE A ČIŠTĚNÍ

I když je trouba vybavena řadou funkcí zajišťujících její bezpečný provoz je důležité věnovat pozornost následujícím pokynům:

1. Nemanipulujte a nevyřazujte z činnosti bezpečnostní uzávěry dvířek trouby.
2. Pozor na vniknutí cizích předmětů do prostoru mezi těsněním dvířek a čelními plochami trouby, zabraňte event. hromadění zbytků potravin nebo čisticích prostředků na tomto místě. Pro čištění těchto částí trouby použijte vlhkou utěrku zvlhčenou ve zředěném roztoku mírného saponátového čisticího prostředku, vyčištěné díly otřete do sucha. V žádném případě nepoužívejte pro čištění trouby ředidla, rozpouštědla popř. čisticí prostředky způsobující ořez.
3. Chraňte dvířka trouby před nadměrným mechanickým namáháním. V žádném případě nedovolte, aby si s troubou hrály děti - mikrovlnná trouba není hračka. Nepoužívejte poškozenou troubu - s používáním poškozené trouby vyčkejte na její opravu pracovníkem s odpovídající kvalifikací. Z hlediska funkce trouby je důležité

správné uzavírání dvířek a dvířka nesmí vykazovat následující poškození:

- i) poškození (ohnutí)
 - ii) závěsy a uzávěry (nesmí být poškozeny nebo uvolněny)
 - iii) těsnění dvířek a těsnící čelní plochy trouby (nesmí být poškozena).
4. Trouba smí být opravována nebo seřizována pouze pracovníky s odpovídající kvalifikací.
 5. Troubu je nutno pravidelně čistit a z trouby je nutno odstraňovat event. zbytky potravin.
 6. Pokud nebude trouba udržována v čistotě, je možné znehodnocení kvality jejich povrchových ploch, což může výrazně ovlivnit její životnost, a zapříčinit vznik nebezpečných situací.
 7. Nepoužívejte k čištění skla dvířek trouby hrubé čisticí prostředky s brusným účinkem nebo ostré kovové škrabky, aby se nepoškrábalo, protože by pak mohlo prasknout.
 8. Nepoužívejte k čištění parní čističe.

Likvidace použitých elektrických a elektronických zařízení



Tento symbol na produktech anebo v průvodních dokumentech znamená, že použité elektrické a elektronické výrobky nesmí být přidány do běžného komunálního odpadu. Ke správné likvidaci, obnově a recyklaci předejte tyto výrobky na určená sběrná místa. Alternativně v některých zemích Evropské unie nebo jiných evropských zemích můžete vrátit své výrobky místnímu prodejci při koupi ekvivalentního nového produktu.

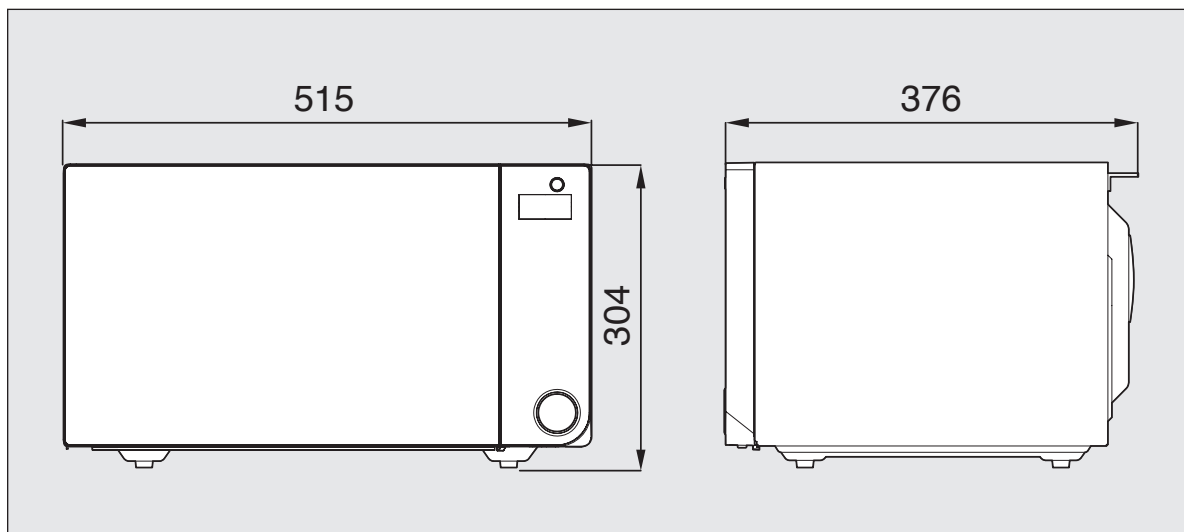
Správnou likvidací tohoto produktu pomůžete zachovat cenné přírodní zdroje a napomáháte prevenci potenciálních negativních dopadů na životní prostředí a lidské zdraví, což by mohly být důsledky nesprávné likvidace odpadů. Další podrobnosti si vyžádejte od místního úřadu nebo nejbližšího sběrného místa.

Při nesprávné likvidaci tohoto druhu odpadu mohou být v souladu s národními předpisy uděleny pokuty.

TECHNICKÉ ÚDAJE TROUBY

ZDROJ ENERGIE		230V~ 50Hz, JEDNOFÁZOVÉ PŘIP. S UZEMNĚNÍM
SPOTŘEBA ENERGIE (PŘÍKON)	MICROVLNY	1400 W
	GRIL	1050 W
	KOMBIN. PŘÍPRAVA	2500 W
VÝKON MIKROVLNNÉ ENERGIE		1000 W
MIKROVLNNÁ FREKVENCE		2450 MHz
VNĚJŠÍ ROZMĚRY (Š × V × H)		515 x 304 x 376 mm
VNITŘNÍ ROZMĚRY (Š × V × H)		356 x 216 x 359 mm
ČISTÁ HMOTNOST		PŘIBLIŽNĚ 11.6 kg
ČASOVAČ		59 min 59 s
POČET ÚROVNÍ VÝKONU		10
VNITŘNÍ OBJEM		PŘIBLIŽNĚ 26 LITRŮ

* Změny designu a technických údajů vyhrazeny bez předchozího oznámení.



INSTRUKCE O VAŘENÍ

Použité kuchyňské pomůcky

Používejte kuchyňské pomůcky vhodné pouze pro použití v mikrovlnné troubě.

Při vaření nebo ohřevu jídla je nutné, aby mikrovlny prošly jídlem bez odrazení nebo absorpce použitého nádobí. Dávejte důraz při výběru správného nádobí. Jestliže je uvedeno, že je nádobí vhodné pro použití v mikrovlnné troubě, není třeba se obávat. Níže uvedená tabulka obsahuje seznam nádobí a doporučuje, jaké nádobí lze v mikrovlnné troubě použít.

Kuchyň. Pomůcka	Bezpečnost	Poznámky
Hliníková folie	▲	Použijte jen v malém množství pro ochranu proti převaření. Jiskření se může objevit, je-li folie blízko stěny nebo je jí příliš mnoho.
Talíře pro vytvoření kůrky	●	Nepoužívejte déle než 8 minut.
Porcelán a hrncířské zboží	●	Porcelán, hrncířské zboží včetně glazovaného a kostní porcelán jsou vhodné - pokud však nejsou dekorovány kovy.
Polyesterové talíře pro jednorázové použití	●	Talíře jsou používány pro balení některých mražených potravin.
Balená hotová jídla • Polystyrenové šálky • Papírové sáčky nebo noviny • Recyklovaný papír nebo kovové jehlice	● × ×	Mohou být použity pro ohřev potravin. Přehřátím je možné roztavení polystyrenu. Mohou se v troubě vznítit. Mohou v troubě zapříčinit jiskření.
Sklo • Skleněné nádobí pro přípravu a podávání potravin • Jemné sklo • Sklenice	● ● ●	Může být používáno, pokud není opatřeno kovovým dekorem. Může být používáno pro ohřev potravin a nápojů. Sejměte víko. Používejte pouze pro ohřev.
Kovové nádobí • Talíře • Kovové pásky pro uzavírání sáčků s mraženými potravinami	× ×	Mohou v troubě zapříčinit jiskření nebo vznícení potravin.
Papírové nádobí • Tácky, šálky, ubrousky a kuchyňský papír • Recyklovaný papír	● ×	Pro krátkém čase ohřevu a přípravy, rovněž pro absorpci přebytečné vlhkosti. Může v troubě zapříčinit jiskření.
Plastové nádobí • Nádobí • Fólie • Sáčky pro mražené potraviny	● ● ▲	Používejte pouze plasty odolávající teple, jiné plasty mohou vysokými teplotami ztrácet tvar nebo barvu. Nepoužívejte výrobky z melaminu. Používejte pro udržení vlhkosti, neměly by se dotýkat potravin. Při jejich snímání dávejte pozor na únik páry. Pouze pokud jsou odolné varu nebo vysokým teplotám, nesmí být vzduchotěsné. V případě potřeby propíchněte vidličkou.
Voskovaný papír nebo papír odolávající tukům	●	Může být používán pro udržení vlhkosti v potravinách a pro zabránění rozstříkávání kapek tuku a šůavy.

● : doporučené použití;

▲ : omezené použití;

× : nedoporučeno;

PRO BEZPEČNÉ POUŽÍVÁNÍ TROUBY

Obecné použití

Nepokoušejte se rozbít nebo manipulovat s bezpečnostním zámkem dvířek trouby.

Mezi přední rám trouby a dvířka nic neumisùujte ani nenechávejte povrch zajištění dvířek znečištěnì. Otřete houbičkou namočenou v lehkém roztoku čistícího prostředku, opláchněte a vytřete dosucha. K čištění nikdy nepoužívejte hrubé čistící prostředky nebo houbičky. Nevystavujte troubu velkému napětí nebo váze, nedovolte, aby se děti věšely za otevřená dvířka. Trouba by mohla spadnout a způsobit zranění nebo by se mohla poškodit. Nespouštějte troubu, pokud je bezpečnostní zámek dvířek poškozen; nebo jsou dvířka promáčklá; nebo závěsy dveří

jsou povolena nebo rozbítá.

Nespouštějte troubu naprázdno. Můžete troubu poškodit. V troubě se nesmí sušit prádlo, noviny nebo podobné materiály. Mohou se snadno vznítit.

Nepoužívejte výrobky z recyklovaného papíru, jelikož tyto výrobky mohou obsahovat nečistoty, které mohou jiskřit nebo se vznítit.

Nevystavujte kontrolní panel působením tvrdých předmětů. Můžete troubu poškodit.

Jídlo

Nepoužívejte mikrovlnnou troubu k zavařování. Trouba není navržena pro správné zavařování. Nesprávně zavařené jídlo se může zkazit, a tudíž může být nebezpečný pro případnou konzumaci.

Vždy používejte minimální dobu pro vaření nebo ohřev. Je lépe vařit nebo ohřívát pomalu a pravidelně kontrolovat než jídlo převařit. Nedovařené jídlo můžete vrátit zpět do trouby pro pokračování vaření, ale s převařeným jídlem se nedá dělat nic.

Ohřívejte malé množství jídla a jídlo s nízkou vlhkostí ohřívejte opatrně. Potraviny se mohou rychle vysušit, spálit nebo vzplanout.

V troubě nepřipravujte vejce ve skořápce. Tlak pod skořápkou začne vzrůstat a vajíčka mohou explodovat. Brambory, jablka a vaječné žloutky jsou příklady potravin s nepropustnou slupkou. Před přípravou je třeba tyto potraviny několikrát propíchnout vidličkou.

V mikrovlnné troubě nefritujte.

Vždy nechte potraviny 20 sekund odstát po dokončení procesu vaření nebo ohřevu, aby se ustálila teplota. Tekuté potraviny před podáváním zamíchejte. Abyste zabránili případnému bublání a možnému rozstříkávání, měli byste do tekutin vložit lžici nebo lžičku a tekutinu před podáváním zamíchat.

Nenechávejte troubu bez dozoru při přípravě pražené kukuřice. Nepřipravujte praženou kukuřici v papírovém sáčku, pokud se nejedná o speciální sáček na přípravu pražené kukuřice v mikrovlnné troubě. Zrna se mohou přehřát a zapálit tak papírový sáček. Sáček na přípravu pražené kukuřice v mikrovlnné troubě nepokládejte na skleněný otočný talíř. Umístěte sáček na skleněný nebo keramický talíř, abyste se zabránili přehřátí a případnému rozbití skleněného otočného talíře. Neprodlužujte výrobcem doporučenou dobu přípravy pražené kukuřice. Prodloužení dané doby, neznamená přípravu většího množství pražené kukuřice. Naopak může způsobit popáleniny nebo oheň. Sáček i skleněný otočný talíř mohou být příliš horké na držení. Z trouby vyjímejte opatrně a používejte ohnivzdorné rukavice.

JISKŘENÍ

Pokud v troubě zjistíte jiskření, neprodleně stiskněte tlačítko **STOP/zrušit** a odstraňte jeho příčinu.

Jiskření ve vnitřním prostoru trouby je zapříčiněno:

- kovovými předměty nebo hliníkovou fólií dotýkajících se stěn vnitřního prostoru trouby
- potraviny nejsou správně zabaleny do hliníkové fólie (vyčnívající rohy fólie působí jako anténa)

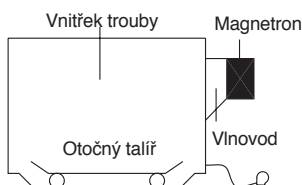
- v troubě jsou vloženy kovové předměty jako např. kovové pásky, jehly nebo porcelánový talíř s kovovým dekorem
- v troubě jsou vloženy výrobky z recyklovaného papíru obsahující drobné částičky kovu.

ZÁKLADY VAŘENÍ V MIKROVLNNÉ TROUBĚ

Princip mikrovlnné energie pro vaření a ohřev potravin je znám již od vzniku radaru v 2. světové válce. Mikrovlny se objevují v atmosféře celou dobu jak přírodní, tak vycházejí z uměle vyrobených zdrojů. Uměle vyrobené zdroje jsou radar, rádio, televize, telefonní linky a telefony do auta.

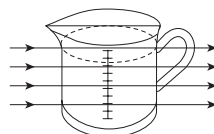
JAK MIKROVLNLY VAŘÍ JÍDLO

Mikrovlnná trouba je zařízení skupiny 2 ISM, ve které rádio frekvenční energie je intenzivně generována a používána ve formě elektromagnetické radiace. Tento výrobek třídy B je zařízení vhodné pro domácí použití a přímé použití při nízkém napětí, které je dodáváno do domácností.



V mikrovlnné troubě je energie přeměněna na mikrovlny pomocí **MAGNETRONU**

► PŘENOS



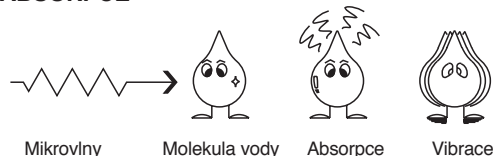
Když mikrovlny procházejí nádobou při absorpci vodními molekulami v jídle, jelikož všechno jídlo obsahuje více či méně vody.

► ODRAZ



Mikrovlny se odrazí od kovových stěn a od kovové síťky dveří.

► ABSORPCE



Mikrovlny způsobují vibraci molekul vody, která následně způsobuje **TŘENÍ**, tzn. **TEPLO**. Toto teplo pak ohřívá potraviny. Mikrovlny také působí na tuky a cukry, a proto se potraviny s vyšším obsahem tuku a cukru ohřejí rychleji. Mikrovlnou mohou prostoupit pouze hloubkou 4-5 cm. Jak teplo prostupuje potravinou, stejně jako u tradiční trouby, potravina se ohřívá z vnějšku dovnitř.

PŘEVODNÍ TABULKY

JEDNOTKY HMOTNOSTI		JEDNOTKY OBJEMU		OBJEM	
15 g	1/2 unce	30 ml	1 fl. Unce	1.25 ml	1/4 čaj. lžička
25 g	1 unce	100 ml	3 fl. Unce	2.5 ml	1/2 čaj. lžička
50 g	2 unce	150 ml	5 fl. uncí (1/4 pinty)	5 ml	1 čaj. lžička
100 g	4 unce	300 ml	10 fl. uncí (1/2 pinty)	15 ml	1 pol. lžice
175 g	6 unce	600 ml	20 fl. uncí (1pinta)		
225 g	8 unce				
450 g	1 libra				

JEDNOTKY OBJEMU		
1 šálek	= 8 fl. uncí	= 240 ml
1 pinta	= 16 fl. uncí (UK = 20 fl. uncí)	= 480 ml (UK = 560 ml)
1 quart	= 32 fl. uncí (UK = 40 fl. uncí)	= 960 ml (UK = 1 120 ml)
1 gallon	= 128 fl. uncí (UK = 160 fl. uncí)	= 3 840 ml (UK = 4 500 ml)

TECHNIKY VAŘENÍ

DOBA ODSTÁTÍ

Husté potraviny, např. maso, brambory ve slupce a koláče, vyžadují dobu odstátí (v nebo mimo troubu) po dovaření, aby došlo ke kompletnímu přechodu tepla. Po dobu odstátí zabalte maso a brambory do alobalu. Maso vyžaduje například 10-15 minut, brambory 5 minut. Ostatní pokrmy, jako je předvařené jídlo, zelenina, ryby, vyžadují 2-5 minut. Po rozmrazení jídel je také důležité ponechat rozmražené potraviny chvíli odstát. Pokud není jídlo po době odstátí dovařené, vraťte ho do trouby a dokončete přípravu.

OBSAH VLHKOSTI

Mnoho čerstvých potravin, např. zelenina a ovoce mají různý obsah vlhkosti v době sezóny, hlavně brambory. Z tohoto důvodu může být čas přípravy různý. Suché potraviny, jako je rýže, těstoviny, se mohou vysušit během skladování, proto může být jejich čas přípravy různý.

HUSTOTA

Pórovité pokrmy se ohřívají rychleji než velmi husté potraviny.

KRYCÍ FÓLIE

Krycí fólie pomáhá udržovat vlhkost potravin a nahromaděná pára urychluje čas přípravy. Před přípravou fólii propíchněte, aby mohla nadměrná pára unikát. Věnujte pozornost při odstraňování fólie z potravin po přípravě, protože unikající pára může být velmi horká.

TVAR

Potraviny rovnoměrných tvarů se uvaří rovnoměrněji. Potraviny se připravují lépe v kulatých nádobách než v hranatých.

ROZLOŽENÍ

Potraviny se uvaří rychleji a rovnoměrněji, když jsou rozložené od sebe. NIKDY neukládejte potraviny na sebe.

POČÁTEČNÍ TEPLOTA

Čím chladnější jsou potraviny, tím delší čas vyžadují na ohřev. Potraviny z chladničky se ohřívají déle než potraviny při pokojové teplotě.

TEKUTINY

Všechny tekutiny je třeba zamíchat před a po ohřevu. Hlavně vodu je třeba zamíchat před a po ohřevu, aby se zabránilo nadměrnému varu. Neohřívejte tekutiny, které se již vřeli.

OTÁČENÍ A MÍCHÁNÍ

Některé potraviny vyžadují míchání během vaření. Maso a drůbež je třeba v polovině doby přípravy otočit.

ROZMÍSTĚNÍ

Jednotlivé kusy potravin, např. kuřecí maso nebo kotlety umístěte tak, aby hrubší části směřovali ven.

MNOŽSTVÍ

Malé množství potravin se uvaří rychleji než velká množství, tudíž malé porce jídel se ohřejí rychleji než velké.

PROPICHOVÁNÍ

Kůže nebo blána na některých potravinách může způsobit hromadění páry během vaření. Tyto potraviny musíte propíchnout nebo nařezat kůži před vařením. Vajíčka, brambory, jablka, klobásy apod., je třeba před vařením propíchnout. NEVAŘTE VAJÍČKA VE SKOŘÁPCE.

ZAKRYTÍ

Zakryjte potraviny fólií nebo pokličkou vhodnou pro mikrovlnné vaření. Zakryjte ryby, zeleninu, hotová jídla, polévky. Nezakrývejte koláče, omáčky, brambory nebo jídla připravená z těsta.

PRŮVODCE ROZMRAZOVÁNÍM

Nerozmrazujte zakryté maso. Může dojít k vaření. Odstraňte obal a podnos. Používejte pouze nádoby, které jsou vhodné do mikrovlnné trouby.

Drůbež v celku rozmrazujte prsní stranou směrem dolů. U masa rozmrazovat začnete tukem dolů.

Tvar obalu se mění během rozmrazování. Plytké pravidelné tvary se rozmrazují rychleji než velké kusy.

Po 1/3 času rozmrazování zkontrolujte potraviny. V případě potřeby otočte, přemístěte nebo odstraňte rozmražené části.

Během rozmrazování vás trouba upozorní, abyste pokrm otočili. Otevřete dvířka a zkontrolujte potraviny. Dodržujte níže uvedené postupy, abyste dosáhli nejlepších výsledků. Poté zavřete dvířka.

Po rozmrazení by měl být pokrm chladný, ale měkký. Pokud je stále zmrzlý, vraťte ho zpět nebo ho nechte několik minut odstát. Po rozmrazování nechte potraviny odstát 5-60

minut, pokud je potravina ještě částečně zmrzlá. Drůbež a ryby vložte pod tekoucí studenou vodu, dokud nerozmrzne.

⇒ **Otáčení:** Pečené maso, žebírka, drůbež, krůtí prsa, hot dogy, klobásy, steaky nebo kotlety.

⇒ **Rozložte:** Oddělte od sebe steaky, kotlety, maso do hamburgerů, mleté maso, kuřecí kousky a kusy masa.

⇒ **Zakryté:** Použijte malé kousky hliníkové fólie na zakrytí tenkých částí nebo okrajů nerovnoměrných částí, jako jsou např. kuřecí křídla. Abyste se vyhnuli jiskření, nenechte fólie se dotýkat stěn nebo dvířek.

⇒ **Vyjmutí:** Abyste zabránili převaření, odstraňte rozmražené části. To může zkrátit dobu rozmrazování.

TABULKA ROZMRZAZOVÁNÍ (podle času)

Potravina a hmotnost	Doba rozmrazování	Doba odstátí	Technika přípravy
HOVĚZÍ Mleté maso 450 g	7-9 min.	15-20 min.	Rozložte na části a vyjměte rozmražené části.
Vařené maso 675 g	10-12 min.	25-30 min.	Rozložte a jednou otočte.
Karbanátky 4 ks/110 g	6-8 min.	15-20 min.	Po uplynutí poloviny doby otočte.
VEPŘOVÉ Žebírka 450g	7-9 min.	25-30 min.	Rozložte a jednou otočte.
Řízky 4 ks/125 g	8-10 min.	25-30 min.	Oddělte a jednou otočte.
Mleté maso 450 g	7-9 min.	15-20 min.	Rozložte na části a vyjměte rozmražené části.
DRŮBEŽ Celé kuře 1125 g	18-20 min.	45-90 min.	Otočte prsní částí dolů. Po uplynutí poloviny doby otočte. Zakryjte podle potřeby.
Kuřecí prsa 450 g	7-9 min.	15-30 min.	Oddělte a jednou otočte.
Smažené kuře 900 g	14-16 min.	25-30 min.	Oddělte a jednou otočte.
Kuřecí stehna 675 g	10-12 min.	15-30 min.	Oddělte a jednou otočte.
RYBY A MOŘSKÉ PLODY Celá ryba 450 g	6-8 min.	15-20 min.	Po uplynutí poloviny doby rozmrazování otočte. Zakryjte podle potřeby.
Rybí filé 675 g	9-11 min.	15-20 min.	Oddělte a jednou otočte.
Krevety - 225 g	3-4 min.	15-20 min.	Oddělte a jednou otočte.

* Uvedené doby rozmrazování jsou pouze orientační, jelikož se teplota mražených potravin může lišit.

TABULKA VAŘENÍ & OHŘEVU

Tabulka vaření

Potravina	Úroveň výkonu	Doba vaření /450 g	Zvláštní instrukce
MASO Hovězí steak - krvavý - středně propečený - propečený Vepřový řízek Uzený plátek	P - 80 P - 80 P - 80 P - HI P - HI	7-9 min. 8-10 min. 10-12 min. 11-14 min. 8-10 min.	- Chlazené maso a drůbež byste měli vyjmout alespoň 30 minut před vaření. - Vždy nechte maso i drůbež odstát zakryté po vaření.
DRŮBEŽ Celé kuře Kousky kuřete Prsa (s kostí)	P - HI P - 80 P - 80	7-9 min. 5-7 min. 6-8 min.	
RYBY Rybí filé Makrela (celá) Pstruh (celý) Losos (steak)	P - HI P - HI P - HI P - HI	4-6 min. 4-6 min. 5-7 min. 5-7 min.	- Rybu potřete malým množstvím oleje nebo másla nebo přidejte 15 - 30 ml citrónové šťávy, vína, vývaru, mléka nebo vody. - Vždy nechte rybu odstát po uvaření.
Poznámka: Výše uvedené doby vaření jsou pouze orientační. Mohou se lišit v závislosti na chuti a preferencích. Doba přípravy se může lišit v závislosti na tvaru a skladbě potravin. Mražené maso, drůbež a ryby musí být řádně rozmražené před vařením.			

Tabulka ohřevu

- Dětské pokrmy je třeba zvlášť pozorně kontrolovat před podáváním.
- Když ohříváte zabalené polotovary, vždy dodržujte pokyny na obale.
- Když necháte zamrazit pokrmy, které jste koupili čerstvé, ujistěte se, že byli před přípravou důkladně rozmražené.
- Pamatujte na to, abyste odstranili kovové jehly z obalu potravin před ohřevem.
- Chlazené (mražené) potraviny vyžadují delší dobu ohřevu než potraviny při pokojové teplotě.
- Všechny druhy potravin můžete ohřívát s plným výkonem mikrovln.

Potravina	Doba ohřevu	Zvláštní instrukce
Dětské jídlo 128 g sklenice	20-30 sec.	Přendejte jídlo do malé misky. Během ohřevu jednou nebo dvakrát zamíchejte. Před podáváním pečlivě zkontrolujte teplotu.
Dětské mléko 100 ml 225 ml	20-30 sec. 30-40 sec.	Zamíchejte nebo protřepejte a nalijte do sterilizované láhve. Před podáváním pečlivě zkontrolujte teplotu.
Sendvič 1 ks	20-30 sec.	Zabalte do papírové utěrky a umístěte na skleněný podnos. * Pozn: Nepoužívejte utěrky z recyklovaného papíru.
Lasagne 1 porce (300 g)	4-6 min.	Vložte lasagne do trouby zakryté poklopem vhodným do mikrovlnné trouby nebo zakryjte fólií a propíchněte fólii vidličkou.
Jídlo z jednoho hrnce 1 hrnek 4 hrnky	1 ½-3 min. 4-6 min.	Vložte do trouby zakryté poklopem vhodným do mikrovlnné trouby. Po uplynutí poloviny doby ohřevu zamíchejte.
Bramborová kaše 1 hrnek 4 hrnky	1 ½-2 min. 6-8 min.	Vložte do trouby zakryté poklopem vhodným do mikrovlnné trouby. Po uplynutí poloviny doby ohřevu zamíchejte.
Pečené fazole 1 hrnek	1 ½-2 min.	Vložte do trouby zakryté poklopem vhodným do mikrovlnné trouby. Po uplynutí poloviny doby ohřevu zamíchejte.
Ravioli nebo těstoviny v omáčce 1 hrnek 4 hrnky	2-3 min. 5-8 min.	Vložte do trouby zakryté poklopem vhodným do mikrovlnné trouby. Po uplynutí poloviny doby ohřevu zamíchejte.

TABULKA VAŘENÍ ZELENINY

Používejte vhodnou skleněnou nádobu s víčkem. Přidejte 30 - 45 ml studené vody na každý 250 g, dokud není potřeba další množství vody - viz tabulka. Vařte zakryté na minimální dobu vaření - viz tabulka. Doba vaření můžete kdykoliv prodloužit. Během vaření jednou zamíchejte a po dokončení vaření také. Sůl, bylinky nebo máslo přidávejte po uvaření. Po uvaření nechte asi 3 minuty odstát.

Tip: Nakrájejte zeleninu na stejné kousky. Čím menší budou kousky, tím rychlejší bude zelenina uvařena. Všechna zelenina by měla být vařena při maximálním výkonu.

Tabulka vaření čerstvé zeleniny

Zelenina	Hmotnost	Doba vaření	Instrukce
Brokolice	½ lb./250g 1 lb./500g	2-3 min 4-6 min	Nakrájejte na stejné růžičky. Stopky mají směřovat do středu.
Bruselská kapusta	½ lb./250g	3-4 min	Přidejte 60 - 75 ml vody.
Mrkev	½ lb./250g	2-3 min	Nakrájejte na stejné kousky.
Květák	½ lb./250g 1 lb./500g	2-3 min 4-6 min	Nakrájejte na stejné růžičky. Velké rozpulte. Stopky mají směřovat do středu.
Cukety	½ lb./250g	2-3 min	Nakrájejte cukety na plátky. Přidejte 30 ml vody nebo kousek másla. Vařte do měkka.
Lilek	½ lb./250g	2-3 min	Nakrájejte lilek na malé kousky a pokapejte 1 lžící citrónové šťávy.
Pórek	½ lb./250g	2-3 min	Nakrájejte pórek na tlusté plátky.
Houby	0.3 lb./125g ½ lb./250g	1½-2 min 2-4 min	Připravujte celé nebo nakrájené na kousky. Nepřidávejte vodu. Pokapejte citrónovou šťávou. Osolte a opepřete. Před podáváním osušte.
Cibule	½ lb./250g	2-3 min	Nakrájejte cibuli na plátky nebo na půlky. Přidejte 15 ml vody.
Paprika	½ lb./250g	2-4 min	Nakrájejte papriky na malé kousky.
Brambory	½ lb./250g 1 lb./500g	3-5 min 7-9 min	Brambory oloupejte a nakrájejte na půlky nebo na čtvrtky.
Kedluben	½ lb./250g	3-5 min	Nakrájejte kedluben na malé kousky.

Tabulka vaření mražené zeleniny

Zelenina	Hmotnost	Doba ohřevu	Instrukce
Špenát	0.3 lb./125g	2-3 min	Přidejte 15 ml studené vody.
Brokolice	½ lb./250g	3-4 min	Přidejte 30 ml studené vody.
Hrášek	½ lb./250g	3-4 min	Přidejte 15 ml studené vody.
Zelené fazolky	½ lb./250g	4-5 min	Přidejte 30 ml studené vody.
Směs na polévku (mrkev/hrášek/kukuřice)	½ lb./250g	3-4 min	Přidejte 15 ml studené vody.
Směs na čínu	½ lb./250g	4-5 min	Přidejte 15 ml studené vody.

RECEPTY

RAJČATO - POMERANČOVÁ POLÉVKA

25 g másla
1 středně velká cibule, nakrájená
1 velká mrkev a 1 velká brambora, nakrájené
800 g naložených rajčat
Šůáva a nastrouhaná kůra z 1 malého pomeranče
900 ml teplého zeleninového vývaru
Sůl a pepř na dochucení

1. Ve velké míse rozpusťte máslo při výkonu P-HI asi 1 minutu.
2. Přidejte cibuli, mrkev a brambor a vařte při výkonu P-HI asi 6 minut. V půlce zamíchejte.
3. Přidejte rajčata, pomerančovou šůavu a kůru a vývar. Řádně zamíchejte. Dochuňte solí a pepřem. Zakryjte mísu a vařte při výkonu P-HI dalších 17 minut. Během vaření 2-3krát zamíchejte, dokud není polévka hotová.
4. Podávejte teplé.

FRANCOUZSKÁ CIBULOVÁ POLÉVKA

1 velká cibule, nakrájená na plátky
1 pol. lžice kukuřičného oleje
50 g hladké mouky
1,2 l teplého hovězího nebo zeleninového vývaru
Sůl a pepř na dochucení
2 pol. lžice petrželky
4 silné plátky francouzské bagety
50 g sýra strouhaného

1. Do mísy vložte cibuli a olej. Řádně zamíchejte a vařte při výkonu P-HI 1 minutu.
2. Přidejte mouku na vytvoření jíšky a postupně přidávejte vývar. Okořeňte a přidejte petrželku.
3. Zakryjte a vařte při výkonu P-80 asi 18 minut.
4. Nalijte polévku do servírovací misky, na hladinu položte plátek bagety a posypte sýrem.
5. Vařte při výkonu P-80 asi 2 minuty, dokud se sýr nezapeče.

MÍCHANÁ ZELENINA

1 pol. lžice slunečnicového oleje
2 pol. lžice sojové omáčky
1 pol. lžice sherry
2,5 cm kousek zázvoru, oloupaný a najemno nastrouhaný
2 středně velké mrkve, nakrájené na proužky
100 g žampionů, nakrájených
50 g zelených fazolek
100 g hrášku
1 červená paprika, očištěná a nakrájená najemno
4 jarní cibulky, nakrájené
100 jedlých kaštanů, nakrájených
1/4 hlavy čínské zelí, nakrájené najemno

1. Do velké misky vložte olej, sojovou omáčku, sherry, zázvor a mrkev a řádně promíchejte.
2. Zakryjte a vařte při výkonu P-HI asi 5-7 minut. Zamíchejte.
3. Přidejte žampiony, fazolky, hrášek, červenou papriku, jarní cibulky, kaštiny a čínské zelí. Řádně promíchejte.
4. Vařte při výkonu P-HI asi 6-8 minut, dokud není zelenina měkká. Během vaření 2-3 krát zamíchejte.

Míchaná zelenina je vhodná příloha k masu nebo rybě.

MEDOVÉ KUŘE

4 kuřecí prsa bez kosti
2 pol. lžice medu
1 pol. lžice hrubé hořčice
1/2 lžičky sušeného estragonu
1 pol. lžice rajčatového protlaku
150 ml kuřecího vývaru

1. Do zapékací mísy vložte kuřecí prsa.
2. Smíchejte všechny ostatní ingredience a přelijte směs přes prsa. Osolte a opepřete podle chuti.
3. Vařte při výkonu P-HI asi 16-18 minut. Během vaření obraťte kuře s omáčkou asi dvakrát.

BRAMBORY PLNĚNÉ NIVOU A PAŽITKOU

2 brambory na pečení
50 g másla
100 g nivy, nakrájené
1 pol. lžice čerstvé pažitky, nasekané
50 g žampionů, nakrájených na plátky
Sůl a pepř podle potřeby

1. Propíchněte bramboru na několika místech. Vařte při výkonu P-HI 7-9 minut. Rozpulte a vyberte vnitřek do misky. Přidejte máslo, sýr, pažitku, žampiony, sůl a pepř. Řádně promíchejte
2. Směs vložte zpět do vydlabané brambory a vložte je do ploché nádoby.
3. Vařte při výkonu P-60 asi 12 minut.

BEŠAMELOVÁ OMÁČKA

25 g másla
25 g hladké mouky
300 ml mléka
Sůl a pepř na dochucení

1. Do mísy vložte máslo a nechte při výkonu P-HI asi 1 minutu rozpustit.
2. Přidejte mouku a vyšlehejte s mlékem. Vařte při výkonu P-HI 4-5 minuty. Každé 2 minuty zamíchejte, dokud nebude omáčka hustá a hladká. Dochuňte solí a pepřem podle chuti.

JAHODOVÝ DŽEM

675 g jahod, odstopkovaných
3 pol. lžice citrónové šůavy
675 g cukru krupice

1. Do velké mísy vložte jahody a citrónovou šůavu. Vařte při výkonu P-HI asi 4 minut, nebo dokud není ovoce měkké. Přidejte cukr a řádně promíchejte.
2. Vařte při výkonu P-80 20-25 minut, dokud nebude směs dostatečně hustá*. Každých 4-5 minut zamíchejte.
3. Nalijte džem do předeřátých a čistých sklenic. Zavíčkujte.

* dostatečně hustý džem: Abyste zjistili, kdy je džem dostatečně hustý, naberte trochu (lžičku) džemu na studenou misku. Nechte chvíli odstát. Prstem přejeďte po povrchu. Když se povrch krabatí, pak je džem dostatečně hustý.

KOLÁČ Z MIKROVLNKY

100 g margarínu
100 g cukru
1 vejce
100 hladké mouky
2-3 pol. lžice mléka

1. Na dno dortové formy (20,4 cm ?) vložte pečicí papír.
2. Vyšlehejte margarín a cukr, dokud není směs hladká a nadýchaná. Zašlehejte vajíčko a přidejte mouku, případně mléko.
3. Nalijte směs do připravené formy. Pečte při výkonu P-HI 4-5 minut, dokud není koláč propečený.
4. Před vyjmutím z trouby nechte asi 5 minut odstát.

OMELETA

15 g másla
4 vejce
90 ml mléka
Sůl a pepř

1. Vyšlehejte vajíčka s mlékem a ochuťte.
2. Do ploché nádoby vložte máslo. Vařte při výkonu P-HI asi 1 minutu, dokud se máslo nerozpustí. Rozetřete máslo po nádobě.
3. Nalijte směs na omeletu na nádoby. Vařte při výkonu P-HI asi 5 minuty. Zamíchejte a znovu vařte při výkonu P-HI asi 1 minutu.

MÍCHANÁ VAJÍČKA

15 g másla
2 vejce
2 pol. lžíce mléka
Sůl a pepř

1. V míse nechte rozpustit máslo při výkonu P-HI asi 1 minutu.
2. Přidejte vejce, mléko a okořeňte. Řádně promíchejte.
3. Vařte při výkonu P-HI asi 4 minuty. Každých 30 sekund zamíchejte.

PIKANTNÍ SEKANÁ

1 malá cibule, nakrájená na kousky
1 stroužek česneku, rozdrcený
1 pol. lžíce oleje
200 g nakládaných rajčat
1 pol. lžíce rajčatového protlaku
1 lžička směsi bylinek
225 g mletého masa
Sůl a pepř

1. Do mísy vložte cibuli, česnek a olej a vařte při výkonu P-HI asi 2 minuty, nebo dokud není cibule měkká.
2. Vložte zbylé ingredience. Řádně zamíchejte.
3. Zakryjte a pečte při výkonu P-HI asi 6 minuty a poté snižte výkon na P-60 a vařte 10-14 minut, nebo dokud nebude maso měkké.