



Р ъ к о в о д с т в о з а
у п о т р е б а
n á v o d k p o u ž í t í
instrukcja obsługi
informații pentru utilizator
n á v o d n a p o u ž í v a n i e
navodila za uporabo
upute za uporabu
használati útmutató

М и к р о в ъ л н о в а
ф у р н а
Mikrovlnná trouba
Kuchenka mikrofalowa
Cuptor cu microunde
Mikrovlnná rúra
Mikrovalovna pečica
Mikrovalna pečnica
Mikrohullámú sütő

EMS21400

Obsah

Bezpečnostní pokyny	2	Technické údaje	17
Příslušenství	4	Instalace	18
Popis výrobku	7	Informace k ochraně životního prostředí	20
Před prvním použitím	9	Evropská záruka	20
Obsluha	11		
Čištění a údržba	16		



Bezpečnostní pokyny

Zabudované bezpečnostní spínače zabráňují provozu trouby při otevřených dvířkách.

Neporušujte je, ani se nepokoušejte spustit troubu při otevřených dvířkách, protože byste mohli být vystaveni mikrovlnné energii.

Dbejte na to, aby na povrchu těsnění dvířek nezůstávaly zbytky jídel nebo čisticích prostředků. Pokyny k čištění najdete v části Čištění a údržba.

Správné zavírání dvířek je velmi důležité, jinak by mohlo dojít k poškození: (1) dvířek (zkřivené), (2) závěsů a zámků (rozbité nebo špatně držící), (3) těsnění dvířek a těsnících ploch.



Upozornění: Jsou-li poškozena dvířka, závěsy/zámky nebo těsnění dvířek, nesmí se trouba používat, dokud ji autorizovaný servisní technik neopraví.



Upozornění: **Seřizování nebo servisní opravy a kontroly trouby jsou nebezpečné - tyto činnosti smí**

provádět pouze u výrobce odborně vyškolený servisní pracovník. Potřebujete-li servis, obraťte se na nejbližší autorizované servisní středisko.

Nikdy neodstraňujte vnější kryt, dvířka nebo ovládací panel. Tím byste se mohli vystavit extrémně vysokému elektrickému napětí.

Instalujte nebo umístěte tuto troubu výhradně podle „instalačních pokynů“ uvedených v této příručce.

Tento spotřebič používejte jen k účelu, ke kterému je určen podle tohoto návodu. Nepoužívejte v tomto spotřebiči korozivní chemikálie. Tento typ trouby je určen k ohřívání, vaření nebo rozmrazování jídel. Není určen pro průmyslové nebo laboratorní účely, ani pro komerční použití; nesprávné používání má za následek propadnutí záruky.

Nezapínejte prázdnou troubu. Jestliže v troubě není jídlo nebo voda, které absorbují mikrovlnnou energii, elektronka magnetronu se může poškodit.

Neskladujte tento spotřebič venku. Nepoužívejte tento výrobek v blízkosti vody.

V mikrovlnné troubě nesušte oděvy ani noviny. Mohly by se vznítit.

Nepoužívejte vnitřek trouby ke skladování žádných předmětů.

Nenechávejte výrobky z papíru, kuchyňské nádoby nebo potraviny v troubě, pokud není v provozu.

Mikrovlonná trouba patří do skupiny 2 průmyslových, vědeckých a zdravotnických (ISM) zařízení, ve kterých je vysokofrekvenční energie záměrně generována a používána ve formě elektromagnetického záření za účelem působení na materiál.

Tato trouba je zařízení Třídy B, vhodné pro používání v domácnostech a v budovách přímo připojených k elektrické rozvodné síti, která zásobuje budovy sloužící k obytným účelům.

Mikrovlonná trouba nesmí být umístěna ve skříni, nebyla-li ve skříni testována.



Upozornění: Pokud zpozorujete kouř, troubu vypněte nebo odpojte od sítě a nechte dvířka zavřená, aby se případné plameny udusily. Nikdy nehaste vodou.



Upozornění: Děti nebo nesevěprávné osoby smějí mikrovlonnou troubu používat bez vašeho dohledu pouze tehdy, pokud jste jim dali patřičné pokyny tak, aby byly schopny používat troubu bezpečně a chápaly rizika spojená s nesprávným používáním.



Unikání páry okolo dvířek nebo zamžení dvířek je normální, nebo se pod dvířky dokonce při vaření mohou objevit vodní kapky. Je to jen kondenzace páry z horkého jídla a nemá žádný vliv na bezpečný provoz trouby. Dvířka nemají vnitřek trouby utěsnit

zcela.

Neotáčejte otočný talíř rukou. Mohlo by to vést k chybné funkci.

Při použití kovového nádobí v troubě při mikrovlonném provozu obvykle dochází k jiskření. Nepřetržitě jiskření může troubu poškodit. Zastavte program a zkontrolujte nádobí.

Dbejte na to, abyste nezakrývali větrací průduchy umístěné na horní, zadní, boční a dolní straně trouby.



Upozornění: Nepoužívejte tuto troubu ke komerčním účelům. Tato trouba je určena výhradně k domácímu použití.

Vybalení



Když troubu vybalíte, zkontrolujte, zda není spotřebič poškozený. Každé poškození nebo chybějící díl je nutné nahlásit okamžitě prodejci.

Trouba, součásti trouby nebo příslušenství může být zabaleno do ochranné fólie. Před použitím trouby je nutné tuto fólii odstranit. Obalový materiál nenechávejte v dosahu malých dětí. Může být nebezpečnou hračkou.

Bezpečné nádobí

Do mikrovlonné trouby se výborně hodí většina skleněných nádob, sklokeramika a nádobí ze žáruvzdorného skla. Přestože mikrovlonná energie nezahřívá většinu skleněných

a keramických nádob, ty se ale mohou zahřát přenosem tepla z jídla na nádobu.

4 EMS21400 CZ

K vyjmutí jídla doporučujeme používat kuchyňské chňapky.

Rady k nádobí do trouby a příslušenství

Pro vaření v mikrovlnné troubě lze použít různé druhy nádobí a materiálů. V zájmu vaší bezpečnosti a ochrany nádobí i trouby před poškozením vyberte pro každý způsob vaření vhodné nádobí a materiál. Následující seznam je jen pomůckou.

Materiál	Nádobí	Provozní režim	
		Mikrovlny	Gril
Keramika a sklo	Značka Corning Ware	ANO	ANO
	Žárovzdorné skleněné nádobí	ANO*1	ANO
	Skleněné nádobí s kovovou dekorací	NE	NE
	Olovnatý křišťál	NE	NE
Porcelán	Bez kovového dekoru	ANO	ANO
Kamenina a keramika*2		ANO	ANO
Umělá hmota	Teplovzdorné nádobí určené pro mikrovlnné trouby	ANO	NE
	Plastový obal	ANO	NE
Kov	Pekáč	NE	ANO
	Hliníková fólie*3	ANO	ANO
Papír	Kelímky, tácky, ubrousky	ANO	NE
	Voskovaný papír	ANO	NE
Dřevo		NE	NE
Příslušenství	Grilovací rošt	NE	ANO
	Otočný talíř	ANO	ANO

ANO: Doporučené nádobí a příslušenství NE: Nevhodné nádobí a příslušenství

*1 Jen bez kovového okraje.

*2 Jen bez glazury obsahující kov.

*3 Hliníkovou fólií používejte pouze pro zakrytí, použití nadměrného množství může způsobit jiskření.

Test vhodnosti nádobí

Nádobí je nutno vyzkoušet, aby byla ověřena jeho vhodnost k použití v mikrovlnné troubě.

Umístěte nádobu do mikrovlnné trouby spolu se sklenicí do poloviny naplněnou vodou. Zahřívejte na plný výkon po dobu jedné minuty. Pokud je nádoba horká, neměli byste ji používat. Jestliže je jen trochu teplá, můžete ji používat pro ohřívání, ale ne pro vaření. Jestliže má nádoba pokojovou teplotu, hodí se pro mikrovlnné vaření.

Papírové ubrousky, voskový papír, papírové ručníky, tácky, pohárky, lepenka, obaly vhodné do mrazničky se do mikrovlnné trouby výborně hodí. Vždy zkontrolujte, zda jsou nádoby naplněné jídlem, které pohlcuje energii, a tím brání možnosti přehřátí nebo vznícení.

V mikrovlnné troubě se mohou používat mnohé plastové talíře, pohárky, nádoby do mrazničky a obaly z plastů. Při používání plastů v mikrovlnné troubě se řiďte pokyny výrobce. Při přípravě jídel s vysokým obsahem tuku nebo cukru nepoužívejte plastové nádoby, protože tato jídla mohou dosáhnout vysoké teploty a mohly by nádoby z umělé hmoty roztavit.

Nenechávejte mikrovlnnou troubu bez dozoru a občas ji zkontrolujte, pokud jídla vaříte nebo ohříváte v plastových, papírových nebo jiných hořlavých nádobách.

Kovové nádoby a nádoby s kovovým lemem však v mikrovlnné troubě nepoužívejte, pokud není výslovně pro tyto trouby doporučeno.

Nádoby se zúženými otvory jako láhve se při vaření v mikrovlnné troubě nemají používat.

Bud'te opatrní při snímání víka nebo pokličky z nádoby, abyste se nepopálili párou.

Fóliové vaničky

V mikrovlnné troubě je možné bezpečně používat mělké fóliové vaničky k ohřevu jídel za předpokladu dodržení následujících zásad:

1. Fóliové vaničky nesmí být hlubší než 3 cm (1 1/4").
2. Nesmí být používána fóliová víčka.
3. Fóliové vaničky musí být zaplněny alespoň do dvou třetin jídlem. Nikdy nepoužívejte prázdné nádoby.
4. V mikrovlnné troubě smí být jen jedna fóliová vanička, která se nesmí dotýkat stěn trouby. Jestliže je vaše trouba vybavena kovovým otočným talířem nebo roštem na vaření, fóliová vanička se musí položit na obrácený talíř vhodný do trouby.
5. Fóliové vaničky se nesmí v mikrovlnné troubě používat opakovaně.

Pokud jste mikrovlnnou troubu používali 15 minut nebo déle, nechte ji před dalším použitím vychladnout.

Nádoba a otočný talíř se mohou během použití zahřát. Při jejich vyjímání z trouby buďte velmi opatrní. Doporučujeme používat kuchyňskou chňapku nebo rukavice.

Při použití vaničky z hliníkové fólie si uvědomte, že ohřívání nebo vaření může trvat déle, než jste zvyklí, a proto vždy před podáváním zkontrolujte, zda je jídlo řádně ohřáté.

Bezpečná příprava jídel

V mikrovlnné troubě neohřívajte jídla v konzervách. Vždy přeložte jídlo do vhodné nádoby.

Mikrovlnnou troubu nepoužívejte k fritování v olejové lázni, protože teplotu

6 EMS21400 CZ

oleje není možné regulovat a mohlo by dojít k nebezpečné situaci.

V mikrovlnné troubě můžete připravovat popcorn, ale jen ve speciálních obalech nebo nádobách určených speciálně k tomuto účelu. Pražení kukuřice musíte vždy sledovat.

Potraviny s neporézní slupkou nebo blánou propíchněte, aby nedošlo k nahromadění páry a prudkému uvolnění tlaku páry při protržení slupky.

Propíchnout byste měli například jablka, brambory, kuřecí játra a vaječné žloutky.

Kojenecké láhve nebo skleničky s dětskou výživou zamíchejte nebo protřepejte, a před podáním ještě zkontrolujte jejich teplotu, aby se dítě nespálilo.



Upozornění: Tekutiny ani jiné potraviny se nesmějí ohřívat v hermeticky uzavřených nádobách, které by mohly vybuchnout.



Upozornění: Ohřívání nápojů v mikrovlnné troubě může vést k utajenému varu a pozdějšímu prudkému vystříknutí kapaliny, proto s nádobou zacházejte opatrně.



Upozornění: Při ohřívání tekutin v mikrovlnné troubě, např. polévek, omáček a nápojů, může dojít k přehřátí nad bod varu, aniž by se objevily bubliny. Vroucí tekutiny pak mohou náhle vyvřít z nádoby. Abyste tomu předešli, postupujte takto:

Nepoužívejte nádoby s rovnými stěnami a úzkým hrdlem.

Nepřehřívajte.

Tekutinu před vložením nádoby do mikrovlnné trouby zamíchejte a míchání

ještě jednou zopakujte v polovině doby ohřívání.

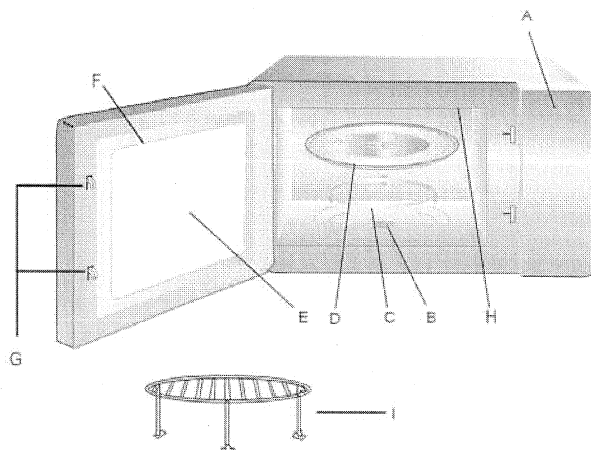
Po zahřátí nechte tekutinu ještě chvíli stát v mikrovlnné troubě, pak ji znovu opatrně zamíchejte, a teprve potom ji opatrně vyjměte.



Upozornění: Některé věci, jako jsou celá vejce a hermeticky uzavřené nádoby - například uzavřené zavařovací sklenice - mohou vybuchnout a nesmí se v této troubě ohřívat. Vejce vařená bez skořápky mohou někdy při vaření také vybuchnout. Vždy propíchněte žloutek a pak zakryjte, před odkrytím poklopu nechejte stát po dobu jedné minuty.

Popis výrobku

Ovládání mikrovlnné tr



Názvy a funkce částí

- A. Ovládací panel
- B. Hnací hřídel otočného talíře
- C. Nosič otočného talíře s válečky.
Umístěte na dno trouby jako nosič otočného talíře
- D. Skleněný otočný talíř. Na tento podnos se pokládá jídlo v nádobě vhodné k tepelné úpravě. Bez otočného talíře troubu nepoužívejte
- E. Průhledné okénko. Tímto okénkem můžete jídlo během tepelné úpravy sledovat
- F. Dvířka trouby s těsněním. Dvířka trouby musí být během tepelné úpravy vždy zavřená a z vnitřní strany čistá a bez zbytků jídel
- G. Uzavírací západky a bezpečnostní uzamykací systém
- H. Gril
- I. Grilovací rošt

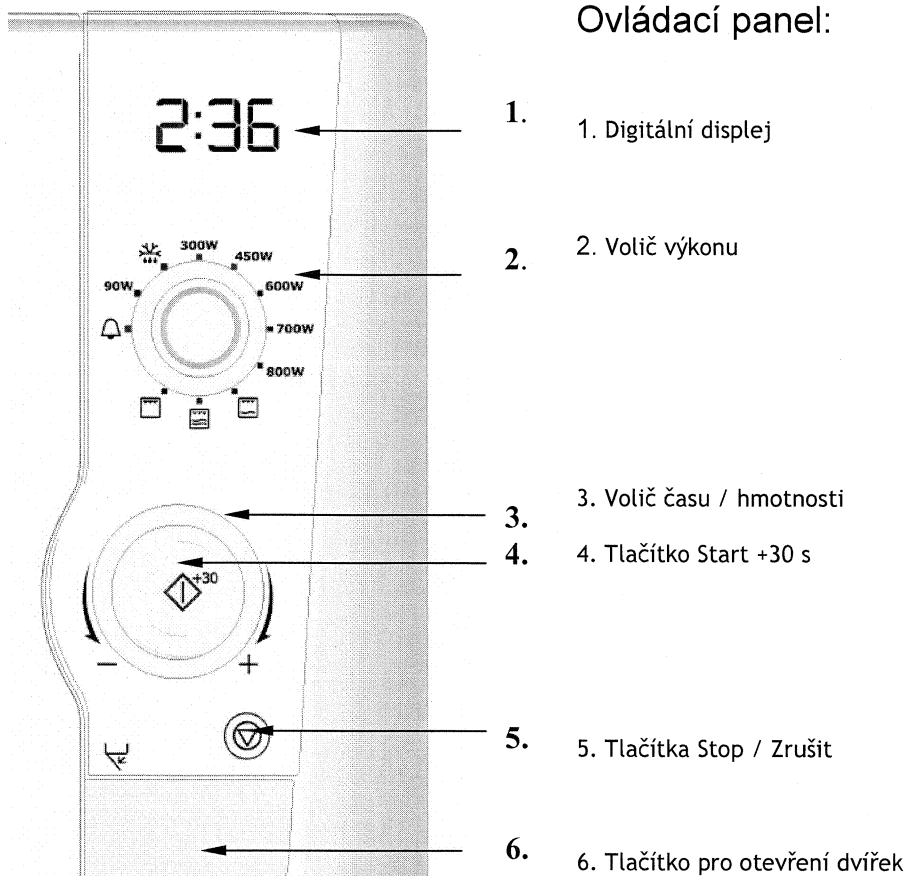
Instalace otočného talíře

1. Zkontrolujte, zda je hnací hřídel otočného talíře umístěná v otvoru na dně trouby a zasunutá do hřídele „D“ hnacího motoru
2. Nosič otočného talíře s válečky položte tak, aby měl hnací hřídel ve svém středu
3. Skleněný otočný talíř položte na nosič s válečky a jemně jím otočte, dokud nezapadne do hnací hřídele

Pozn.:

- Nepokládejte otočný talíř obráceně.
- Při tepelné úpravě musí být použit otočný talíř, nosič a hnací hřídel.
- Potraviny a nádoby musí být vždy položeny na otočném talíři
- Otočný talíř se může točit ve směru nebo proti směru hodinových ručiček. To je normální.

Ovládací panel:



Symbole na displeji

	Start		Mikrovlny
	Dětská pojistka		Gril
	Minutka		Kombinovaná funkce
	Aktuální čas		Rozmrazit
	Gramy		Automatické rozmrazování
	Hmotnost		

Před prvním použitím

DŮLEŽITÉ

Tato trouba je vybavena funkcí "Economode" na úsporu energie.

Poznámka 1 Při prvním zapojení trouby do el. sítě je výchozí nastavení "Economode".

Poznámka 2 Funkce "Economode" vypne troubu 3 minuty po skončení cyklu vaření, tzn. digitální displej zhasne. Účelem této funkce je snížení spotřeby el. energie na nulu, když trouba není v provozu.

Poznámka 3 Máte možnost zvolit a zapnout zobrazení aktuálního času na displeji. Když zvolíte zobrazení aktuálního času, funkce "Economode" je vypnuta.

DŮLEŽITÉ

Můžete zvolit jednu z možností

1. "aktuální čas"

NEBO

2. úsporný režim "Economode"

NENÍ možné zvolit zároveň "Economode" a "aktuální čas".

1. Nastavení „aktuálního času“ na hodinách:

1. Otevřete dvířka a nechte je otevřená.
2. Stiskněte a 5 sekund držte tlačítko „Start + 30 s“.
3. Trouba zapípáním oznámí, že je v režimu nastavení "aktuálního

času" a na displeji začnou blikat číslice hodin ve 12-hodinovém režimu a symbol hodin.

4a. Nastavení „aktuálního času“ ve 12hodinovém režimu:

- otočením voliče času / hmotnosti nastavte hodinu.
- stiskněte tlačítko „Start +30 s“. Zvolená „hodina“ se potvrdí, přestane blikat a začnou blikat číslice minut.

- otočením voliče času / hmotnosti nastavte minuty.

- stiskněte tlačítko „Start +30 s“. Zvolené „minuty“ se potvrdí a přestanou blikat. Na displeji se zobrazuje aktuální čas, dvojtečka mezi hodinami a minutami bliká a symbol hodin svítí.

4b. Nastavení „aktuálního času“ ve 24hodinovém režimu:

- ještě jednou stiskněte tlačítko "start +30". Na displeji začnou blikat číslice hodin v 24-hodinovém režimu.

- otočením voliče času / hmotnosti nastavte hodinu.

- stiskněte tlačítko „Start +30 s“. Zvolená „hodina“ se potvrdí, přestane blikat a začnou blikat číslice minut.

- otočením voliče času / hmotnosti nastavte minuty.

- stiskněte tlačítko „Start +30 s“. Zvolené „minuty“ se potvrdí a přestanou blikat. Na displeji se zobrazuje aktuální čas a dvojtečka mezi hodinami a minutami bliká.

Poznámka 1: Když vytáhnete jídlo z trouby, po zavření dveří se na displeji zobrazí aktuální čas.

Poznámka 2: Když během cyklu vaření 3-krát stisknete tlačítko "stop/zrušit", na displeji se zobrazí aktuální čas.

Obnovení funkce "Economode" po nastavení hodin:

1. Otevřete dvířka a na 5 vteřin stiskněte tlačítko "start +30". Na displeji začnou blikat číslice v 12-hodinovém režimu.
2. Ještě jednou stiskněte tlačítko "start +30". Na displeji začnou blikat číslice hodin v 24-hodinovém režimu.
3. Ještě jednou stiskněte tlačítko "start +30". Na displeji začne blikat "Econ".
4. Zavřete dvířka. Trouba vstoupí do režimu "Economode" a začne 3-minutové odpočítávání.

Poznámka: Když během odpočítávání v režimu "Economode" stisknete tlačítko "stop/zrušit", displej se okamžitě vymaže.

2. „Economode“

DŮLEŽITÉ

Níže uvedená funkce úspory energie je k dispozici pouze pokud je zvolen režim "Economode". NENÍ k dispozici pokud je zvolen režim "aktuální čas".

- Když je trouba v režimu "Economode", po skončení zvoleného cyklu vaření se trouba vypne.

- Na displeji se zobrazí zvolený výkon z předchozího cyklu vaření.
- Po 3 minutách trouba přejde do režimu "Economode" a spustí se 3-minutové odpočítávání.
- Na displeji se zobrazí slovo "Econ" následované čísly 2.57, 2.56, 2.55 a potom slovo "Econ" následované čísly 2.51, 2.50, 2.49, dokud neuplynou 3 minuty.
- Po uplynutí 3-minutového odpočítávání v režimu "Economode" digitální displej zhasne.

Poznámka 1: Když vytáhnete jídlo z trouby, po zavření dvířek se na displeji zobrazí "Econ" a začne 3-minutové odpočítávání.

Poznámka 2: Pokud během cyklu vaření 3-krát stisknete tlačítko "stop/zrušit", na displeji se zobrazí "Econ" a spustí se 3-minutové odpočítávání.

Poznámka 3: Odpočítávání "Economode" není možné přerušit:

- Otevřením dvířek, nebo
- otočením voliče výkonu, nebo
- otočením voliče hmotnosti, nebo
- stisknutím tlačítka "stop/zrušit", nebo
- stisknutím tlačítka "start +30"

Poznámka 4: Pokud během odpočítávání v režimu "Economode" stisknete tlačítko "zastavit/zrušit", displej se okamžitě vymaže.

Obsluha

DŮLEŽITÉ

Stisknutím tlačítka "stop/zrušit" se ukončí zvolený cyklus vaření.

3. Vaření/ohřívání pomocí mikrovln

Pomocí horního voliče výkonu se volí úroveň výkonu mikrovln a pomocí dolního voliče Čas / Hmotnost se nastavuje požadovaná doba vaření/ohřívání až do 90 minut.

Otočením voliče Čas / Hmotnost zvolte dobu vaření/ohřívání s přihlédnutím ke krokům v následující tabulce:

Mezi	Nárůst po
0 s ~ 5 min	15 s
5 min ~ 10 min	30 s
10 min ~ 30 min	1 min
30 min ~ 90 min	5 min

Nastavení výkonu pomocí voliče výkonu.

Stiskněte tlačítko "start +30".

Poznámka: Nastavený výkon anebo čas vaření je možno během procesu vaření kdykoli změnit změnou nastavení času nebo výkonu.

Poznámka: Pokud je zvoleno rozmrazování, během vaření se na displeji zobrazí 180 (výkon na rozmrazování). Pokud je nastavena

minutka, na displeji se zobrazí 0.00.

Například vaření/ohřívání po dobu 5 minut s výkonem 700 wattů:

1. Pomocí voliče výkonu nastavte úroveň 700 w
2. Voličem Čas / Hmotnost otočte ve směru hodinových ručiček, dokud se na displeji nezobrazí 5:00
3. Stiskněte tlačítko „Start + 30 s“

4. Vaření s grilem

Pomocí horního voliče výkonu se volí funkce grilu a pomocí dolního voliče Čas / Hmotnost se nastavuje požadovaná doba pečení až do 90 minut.

Pomocí grilovacího roštu, který stojí na otočném talíři, umístěte jídlo v troubě výše.

Otočením voliče Čas / Hmotnost zvolte dobu pečení s přihlédnutím ke krokům v následující tabulce:

Mezi	Nárůst po
0 s ~ 5 min	15 s
5 min ~ 10 min	30 s
10 min ~ 30 min	1 min
30 min ~ 90 min	5 min

12 EMS21400 CZ

Volba grilovací funkce pomocí voliče výkonu.

Stiskněte tlačítko "start +30".

Poznámka: Nastavení grilu anebo čas grilování je možno během vaření kdykoli změnit změnou nastavení času nebo funkce.

Poznámka: Pokud je zvolen výkon rozmrazování, během vaření se na displeji zobrazí 180 (výkon rozmrazování). Pokud je nastavena minutka, na displeji se zobrazí 0.00.

Například grilování jídla po dobu 12 minut:

1. Pomocí voliče výkonu nastavte polohu grilu
2. Voličem Čas / Hmotnost otočte ve směru hodinových ručiček, dokud se na displeji nezobrazí 12:00
3. Stiskněte tlačítko „Start + 30 s“

5. Příprava jídla pomocí kombinace mikrovln a grilu

Pomocí horního voliče výkonu se volí funkce kombinace grilu a mikrovln a pomocí dolního voliče Čas / Hmotnost se nastavuje požadovaná doba pečení až do 90 minut. K dispozici jsou dvě pozice kombinované funkce grilu a mikrovln: jedna s mikrovlnným výkonem 240 wattů a druhá s mikrovlnným výkonem 450 wattů.

Pomocí grilovacího roštu, který stojí na otočném talíři, umístěte jídlo v troubě výše.

Otočením voliče Čas / Hmotnost zvolte dobu přípravy jídla s přihlédnutím ke krokům v následující tabulce:

Mezi	Nárůst po
0 s ~ 5 min	15 s
5 min ~ 10 min	30 s
10 min ~ 30 min	1 min
30 min ~ 90 min	5 min

Volba kombinace mikrovlny/gril pomocí voliče výkonu. Můžete zvolit grilování s mikrovlnným výkonem 240 W, nebo grilování s mikrovlnným výkonem 450 W.

Stiskněte tlačítko "start +30".

Poznámka: Nastavení kombinace mikrovlny/gril anebo čas vaření je možno během procesu vaření kdykoli změnit změnou nastavení času nebo funkce.

Poznámka: Pokud je zvoleno rozmrazování, během vaření se na displeji zobrazí 180 (výkon rozmrazování). Pokud je nastavena minutka, na displeji se zobrazí 0.00.

Například grilování jídla společně s mikrovlnami (240 W) po dobu 12 minut:

1. Pomocí voliče výkonu nastavte kombinaci grilu a mikrovln 240 W
2. Voličem Čas / Hmotnost otočte ve směru hodinových ručiček, dokud se na displeji nezobrazí 12:00
3. Stiskněte tlačítko „Start + 30 s“

Pozn.: Při použití kombinovaného režimu se jídlo připraví rychleji. Podle toho upravte dobu přípravy.

Chcete-li vařit pomocí kombinace grilu a mikrovln 450 W zvolte pomocí voliče výkonu tento kombinovaný režim a dále postupujte stejně.

6. Funkce „plus 30 sekund“

1. Stisknutím tlačítka "start +30" v pohotovostním režimu, tj. když trouba není v provozu a na displeji je zobrazen aktuální čas, se automaticky spustí mikrovlnné vaření na zvolený výkon po dobu 30 vteřin. Na displeji se zobrazí odpovídající symbol.

Každým dalším stisknutím tohoto tlačítka přidáte ke stávající době vaření/ohřívání dalších „30 sekund“. Maximální doba vaření/ohřívání, kterou lze zadat, je 90 minut.

2. Stisknutí tlačítka „Start“ kdykoli v průběhu mikrovlnného vaření/ohřívání nebo „rozmrazování podle času“ zvýší dobu vaření/ohřívání nebo rozmrazování o 30 s. **Poznámka:** Tato funkce není k dispozici během používání trouby v automatickém režimu, tj. „automatické rozmrazování podle hmotnosti“.

7. Automatické rozmrazování podle hmotnosti

1. Pomocí voliče výkonu nastavte úroveň výkonu rozmrazování. Na displeji budou blikat symboly rozmrazování, hmotnosti a „g“.

2. Otáčením voliče času/hmotnosti doleva zvolíte hmotnost zmraženého jídla, které chcete rozmrazit (mezi 2000 g a 100 g).

14 EMS21400 CZ

Vypne se symbol manuálního rozmrazování a začne blikat symbol automatického rozmrazování a "g".

3. Stisknutím tlačítka „Start +30 s“ spustíte funkci automatického rozmrazování. Trouba vypočte dobu rozmrazování a stupeň výkonu potřebného pro dokonalé rozmrazení jídla. Na displeji bude zobrazena zbývající doba rozmrazování a rozsvítí se symbol automatického rozmrazování.

Pozn. 1: V polovině rozmrazovacího programu se trouba na chvíli zastaví, abyste mohli jídlo obrátit/promíchat kvůli rovnoměrnému rozmrazení.

Pozn. 2: Úroveň výkonu ani dobu rozmrazování nelze během automatického rozmrazování měnit.

8. Rozmrazování podle času

1. Pomocí voliče výkonu nastavte úroveň výkonu rozmrazování. Na displeji budou blikat symboly rozmrazování a „g“.

2. Otáčením voliče času/hmotnosti doleva zvolíte potřebnou dobu rozmrazování. Bude blikat symbol manuálního rozmrazování, symbol automatického rozmrazování a "g" se vypne.

3. Stisknutím tlačítka „Start +30 s“ zahájíte funkci ručního rozmrazování. Na displeji bude

zobrazena zbývající doba rozmrazování a rozsvítí se symbol ručního rozmrazování.

Pozn. 1: V polovině rozmrazovacího programu se trouba na chvíli zastaví, abyste mohli jídlo obrátit/promíchat kvůli rovnoměrnému rozmrazení.

Pozn. 2: Úroveň výkonu a dobu rozmrazování lze během rozmrazovacího programu měnit, ale případné změny úrovně výkonu mohou vést k neuspokojivým výsledkům rozmrazování.

9. Kuchyňská minutka

Trouba má užitečnou funkci kuchyňské minutky, která pomáhá odměřovat čas ostatních činností v kuchyni.

1. Kuchyňskou minutku (nulový výkon mikrovln) nastavte pomocí voliče výkonu. Na displeji bude blikat symbol zvonku.
2. Otočením ve směru hodinových ručiček zvolte požadovaný čas.
3. Stiskněte tlačítka „Start + 30 s“. Rozsvítí se symbol zvonku.
4. Minutka začne odpočítávat.
5. Po uplynutí nastavené doby trouba třikrát zapípá.

Pozn. 1: Při použití této funkce nevznikají žádné mikrovlny a osvětlení trouby a ventilátor jsou vypnuté.

Vypnutí funkce "minutka" zruší probíhající odpočítávání.

10. Dětská pojistka

Chcete-li zabránit neoprávněnému použití trouby, např. dětmi, je možné provoz trouby zakázat.

V „pohotovostním“ režimu stisknete a 5 sekundy držete tlačítko Zrušit. Uslyšíte dlouhé „pípnutí“, které znamená, že byla zapnuta dětská pojistka, a na displeji se rozsvítí symbol dětské pojistky.

Nyní nelze troubu používat, dokud funkci dětské pojistky nevypnete:

Chcete-li režim „dětské pojistky“ opustit, stisknete a 5 sekundy podržte tlačítko Zrušit. Uslyšíte dlouhé „pípnutí“, které znamená, že dětská pojistka byla vypnuta, a na displeji zhasne symbol dětské pojistky.

11. Funkce vrácení otočného talíře do počáteční polohy

Trouba má užitečnou funkci pro vrácení otočného talíře do počáteční polohy. Otočný talíř se vždy zastaví v poloze, ve které byl na začátku cyklu vaření/ohřívání spuštěn. Díky tomu zůstanou nádoby ve správné poloze, aby je

bylo možné po vaření/ohřívání správně vytáhnout.

Poznámka: na konci cyklu vaření se trouba nevypne, dokud se otočný talíř nevrátí do výchozí polohy.

12. Všeobecné informace a pokyny pro uživatele

1. Při každém stisknutí tlačítka zazní „pípnutí“ na potvrzení této akce.
2. Počáteční otočení voliče hodnot bude doprovázeno „pípnutím“.
3. Když po nastavení programu během 3 minut nespustíte vaření stisknutím tlačítka Start, program se zruší a na displeji se zobrazí aktuální čas, nebo trouba přejde do režimu Economode.
4. Na konci každého cyklu vaření/ohřívání trouba třikrát „zapípá“.
5. Otevřením dvířek během cyklu vaření/ohřívání zastavíte provoz trouby.
Abyste mohli ve vaření/ohřívání pokračovat, musíte stisknout tlačítko Start.

Čištění a údržba

Trouba musí být stále čistá. Rozstříknuté nebo přetečené zbytky jídel přitahují mikrovlnnou energii a připalují se. To by mohlo snížit účinnost trouby a být zdrojem nepříjemného zápachu.

Nepokoušejte se o žádné úpravy, seřizování nebo opravy jakékoli části trouby.

Opravy smí provádět pouze kvalifikovaný servisní technik.

Před čištěním musí být trouba vypnuta nebo odpojena ze sítové zásuvky.

Čištění příslušenství (otočného talíře, nosiče a grilovacího roštu)

Vyjměte je z trouby a umyjte slabým roztokem čisticího prostředku. S nosičem otočného talíře zacházejte opatrně.

Vnitřek trouby a otočný talíř se zahřívají na vysokou teplotu, proto se jich nedotýkejte bezprostředně po použití.

Čištění vnitřku trouby

Vnitřek trouby udržujte vždy v čistotě. Rozstříknuté nebo přetečené potraviny ihned setřete. Usazeniny ponechané na stěnách trouby, těsnění dvířek a povrchu dvířek pohlcují mikrovlnnou energii, snižují účinnost trouby a případně mohou poškodit vnitřek trouby. Usazeniny ze dna trouby odstraňujte teplou vodou s malým množstvím tekutého čisticího prostředku a měkkým čistým hadříkem. Boční vnitřní stěny trouby otřete pouze měkkým vlhkým hadříkem, protože v blízkosti

ventilačních otvorů se nesmí používat žádné kapaliny.



Nikdy nepoužívejte na žádnou část mikrovlnné trouby abrazivní čisticí prostředky, komerční čisticí prostředky na trouby ani drátěnky.

Pro uvolnění odolných skvrn nechejte v mikrovlnné troubě vřít šálek vody po dobu 2 až 3 minut



Nikdy nepoužívejte k odstranění usazenin z povrchu trouby nůž nebo jiný nástroj.

Nepříjemný zápach v troubě se dá odstranit tak, že do šálku vody přidáte 2 lžičky citrónové šťávy a necháte ji vřít 5 minut.

Čištění těsnění dvířek

Rozstříknuté nebo přetečené potraviny ihned setřete. Usazeniny ponechané na těsnění dvířek pohlcují mikrovlnnou energii, snižují účinnost trouby a případně mohou poškodit vnitřek trouby. Usazeniny můžete z těsnění dvířek odstraňovat pouze teplou vodou s malým množstvím tekutého čisticího prostředku a měkkým čistým hadříkem.

Čištění vnějších ploch

Při čištění ovládacího panelu otevřete dvířka trouby. Zabráňte tím náhodnému spuštění trouby. Vnější povrchy trouby čistěte slabým roztokem tekutého saponátu ve vodě a zbytky roztoku saponátu pak odstraňte otřením čistou vodou. Osušte měkkým hadříkem.

Můžete také použít spreje na čištění oken nebo univerzální čisticí spreje do kuchyně. Nikdy nepoužívejte na vnější plochy trouby abrazivní čisticí prostředky, drátěnky nebo agresivní chemikálie. Dbejte na to, aby do větracích otvorů nevnikla voda, funkční zařízení uvnitř trouby by se tím mohlo poškodit.

Technické údaje

Síťové napětí	230 V / 50 Hz
Spotřeba	1250 W
Výkon mikrovlnné trouby	800 W
Výkon grilu	1000 W
Mikrovlnná frekvence	2450 MHz
Rozměry spotřebiče (v x š x h)	287 mm x 485 mm x 422 mm
Objem trouby	21 litrů
Hmotnost	13,46 kg



Instalace

1. Odstraňte všechny reklamní štítky z dvířek.
2. Trouba by měla být umístěna na rovné vodorovné ploše. Plocha musí být dostatečně silná na to, aby unesla váhu (13,5 kg) trouby a její obsah. Trouba musí být umístěna stabilně, aby nemohlo docházet k vibracím nebo hluku.
3. Trouba musí být v dostatečné vzdálenosti od zdrojů tepla a vody. Působení tepla a vody může snížit účinnost trouby a způsobit její poruchu, instalujte proto troubu v dostatečné vzdálenosti od zdrojů tepla a vody.
4. Nezakrývejte větrací průduchy na horní straně a bočních stranách skříně trouby a na horní plochu trouby nic nepokládejte. Jestliže se větrací průduchy při provozu zakryjí, trouba se může přehřát a může dojít k poruše. Z větracích otvorů uniká horký vzduch. Proto dbejte na to, aby zůstaly volné a aby se mezi troubu a zadní stěnu nedostaly žádné záclony.
5. Troubu umístěte co nejdál od rozhlasových a televizních přijímačů. Tato trouba odpovídá požadavkům EHS na potlačení elektromagnetického rušení, ale k určitému rušení může přesto dojít, je-li umístěna příliš blízko rozhlasového nebo televizního přijímače. Postavte proto troubu co nejdále od nich.

DŮLEŽITÉ!

Zadní panel se může rozpálit. Postavte mikrovlnnou troubu blízko ke zdi, abyste předešli kontaktu s panelem během provozu.



Troubu můžete v kuchyni postavit téměř kamkoli. Zkontrolujte, zda je trouba umístěna na rovném vodorovném povrchu a větrací otvory i plocha pod troubou nejsou ničím zakryté (pro dostatečné větrání).

Připojení k elektrické síti

Trouba se dodává s přívodní šňůrou a elektrickou zástrčkou pro připojení k uzemněné síťové zásuvce s napětím 230 V, 50 Hz.

Ochrana uzemněním minimalizuje nebezpečí v případě, že by došlo ke zkratu. Zkontrolujte, zda napětí uvedené na troubě odpovídá napětí v síti.



Pokud je trouba spojena se zásuvkou pomocí prodlužovacího kabelu, přesvědčte se, že je kabel uzemněný.



Tento spotřebič se nesmí používat s neuzemněným zdrojem napájení.

V případě pochybností týkajících se připojení trouby k elektrické síti se

obratte na elektrikáře. Ten může také opatřit uzemněním síťovou zásuvku.



Tento spotřebič musí být uzemněn. Pokud je spotřebič opatřen nedemontovatelnou odlitou zástrčkou, která neodpovídá vaší zásuvce, je třeba zástrčku odříznout a odborně namontovat vhodnou zástrčku. Je-li nutno vyměnit pojistku v nedemontovatelné odlité zástrčce, je nutno znovu nasadit zpět kryt pojistky. Je-li kryt pojistky ztracen nebo poškozen, nesmí se zástrčka používat, dokud není opatřen náhradní kryt.

Připojení k elektrické síti




UPOZORNĚNÍ! TENTO SPOTŘEBIČ MUSÍ BÝT UZEMNĚN.

Výrobce odmítá jakoukoli odpovědnost v případě, že nebylo dodrženo toto bezpečnostní opatření.

Jestliže zástrčka, se kterou je tento spotřebič dodán, není vhodná pro zásuvku ve vašem bytě, obraťte se prosím na servisní středisko.

Informace k ochraně životního prostředí



Symbol  na výrobku nebo jeho obalu udává, že nesmí být likvidován s domácím odpadem. Je nutné odvézt ho do sběrného místa pro recyklaci elektrického a elektronického zařízení. Zajištěním správné likvidace tohoto výrobku pomůžete zabránit případným negativním důsledkům na životní

prostředí a lidské zdraví, které by jinak byly způsobeny nevhodnou likvidací tohoto výrobku. Podrobnější informace o recyklaci tohoto spotřebiče získáte na místním obecním úřadě, ve středisku pro likvidaci domácího odpadu nebo v obchodě, kde jste tento spotřebič zakoupili.

Evropská záruka

Na tento spotřebič se vztahuje záruka společnosti Electrolux ve všech níže uvedených zemích během období stanoveného v záruce spotřebiče nebo jinak zákonem. Jestliže se přestěhujete z jedné uvedené země do jiné z níže uvedených zemí, záruka na spotřebič bude i nadále platná za následujících podmínek: -

- Záruka na spotřebič platí ode data prvního zakoupení spotřebiče, které je možné doložit předložením platného dokladu o koupi vydaného prodejcem spotřebiče.
- Záruka na spotřebič je platná pro stejné období a na stejný rozsah práce a dílů, jako platí v nové zemi Vašeho pobytu pro

tento určitý model nebo řadu spotřebičů.

- Záruka na spotřebič je vázaná na osobu původního kupce spotřebiče a není přenosná na další osoby.
- Spotřebič je instalovaný a používán v souladu s pokyny vydanými společností Electrolux a používá se pouze v domácnosti, tj. spotřebič není využíván ke komerčním účelům.
- Spotřebič je instalovaný v souladu se všemi příslušnými platnými předpisy v nové zemi pobytu.

Ustanovení této Evropské záruky nemají vliv na žádná závazná práva, která se na vás vztahují podle zákona.