

NÁVOD K POUŽITÍ **FMOM420W**
NÁVOD K POUŽITIE
INSTRUKCJA OBSŁUGI
INSTRUCTION MANUAL
HASZNÁLATI UTASÍTÁS



Mikrovlnná trouba
Mikrovlnná rúra
Mikrofalówka
Microwave oven
Mikrohullámú sütő

Gallet

CE

Vážený zákazníku, děkujeme Vám za zakoupení našeho produktu. Před uvedením tohoto přístroje do provozu si velmi pozorně přečtěte návod k obsluze a tento návod spolu se záručním listem, pokladním dokladem a podle možností i s obalem a vnitřním obsahem obalu dobře uschovejte.

VŠEOBECNÉ BEZPEČNOSTNÍ POKYNY

- **Důležité bezpečnostní pokyny:** Instrukce v návodu považujte za součást spotřebiče a postupte je jakémukoliv dalšímu uživateli spotřebiče.
- Zkontrolujte, zda údaj na typovém štítku odpovídá napětí ve Vaší elektrické zásuvce. Vidlici napájecího přívodu je nutné připojit pouze do zásuvky elektrické instalace, která odpovídá příslušným normám.
- Tento spotřebič mohou používat děti ve věku 8 let a starší a osoby se sníženými fyzickými, smyslovými či mentálními schopnostmi nebo nedostatkem zkušeností a znalostí, pokud jsou pod dozorem nebo byly poučeny o používání spotřebiče bezpečným způsobem a rozumí případným nebezpečím. Děti si se spotřebičem nesmějí hrát. Čištění a údržbu prováděnou uživatelem nesmějí provádět děti, pokud nejsou starší 8 let a pod dozorem. Děti mladší 8 let se musí držet mimo dosah spotřebiče a jeho přívodu.
- Jestliže je napájecí přívod tohoto spotřebiče poškozen, musí být nahrazen výrobcem, jeho servisním technikem nebo podobně kvalifikovanou osobou, aby se tak zabránilo vzniku nebezpečné situace.
- Před výměnou příslušenství nebo přístupných částí, které se při používání pohybují, před montáží a demontáží, před čištěním nebo údržbou, spotřebič vypněte a odpojte od el. sítě vytažením vidlice napájecího přívodu z el. zásuvky!
- Vždy odpojte spotřebič od napájení, pokud ho necháváte bez dozoru a před montáží, demontáží nebo čištěním.
- Nikdy spotřebič nepoužívejte, pokud má poškozený napájecí přívod nebo vidlici, pokud nepracuje správně, upadl na zem a poškodil se nebo spadl do vody. V takových případech zanechte spotřebič do odborného servisu k prověření jeho bezpečnosti a správné funkce.
- Minimální výška volného prostoru potřebného nad horním povrchem trouby činí 300 mm.
- Používejte pouze nádoby, které jsou vhodné k použití v mikrovlnných troubách.
- Pokud se ohřívá pokrm v nádobách z plastu nebo papíru, kontrolujte občas troubu, aby nedošlo ke vznícení.
- Mikrovlnná trouba je určena pro ohřev potravin a nápojů. Sušení potravin nebo oděvů a ohřev ohřívacích podušek, domácí obuvi, mycích hub, vlhkého textilu a podobných věcí může vést k nebezpečí poranění, vznícení nebo požáru.
- Pokud vzniká kouř, vypněte spotřebič nebo vytáhněte vidlici ze zásuvky a nechte dvířka zavřena, aby se zabránilo rozšíření případného ohně.
- Obsah kojeneckých lahví a dětské stravy musí být promíchán nebo protřepán a před konzumací se musí kontrolovat teplota, aby se zabránilo popálení.

- Mikrovlnný ohřev nápojů může způsobit opožděný var, s čímž se musí při držení nádoby počítat.
- Vejce ve skořápkách a celá na tvrdo uvařená vejce se nesmějí v mikrovlnných troubách ohřívat, protože mohou i po ukončení mikrovlnného ohřevu explodovat.
- Trouba by měla být správně čištěna a případné zbytky pokrmu vždy řádně odstraněny.
- Neudržování trouby v čistotě může vést k poškození povrchu, které by mohlo nepříznivě ovlivnit životnost spotřebiče a mít za následek vznik nebezpečné situace.
- **VÝSTRAHA:** Je velmi důležité, aby se dvířka řádně uzavírala, a aby nebyla poškozena (ohnuta). Dále nesmí být poškozeny závěsy a zámky (porušené nebo uvolněné), těsnění a těsnicí plochy dvířek. V případě poškození nesmí být trouba v činnosti, dokud nebude pravena kvalifikovaným servisním technikem.
- **VÝSTRAHA:** Nepokoušejte se jakkoli pozměňovat, seřizovat nebo opravovat dvířka, ovládací panel, pojistné zámky nebo jiné části trouby. Pod krytem trouby se nachází mikrovlnný zářič (magnetron) a zdroj vysokého napětí. V troubě nejsou žádné součásti, které by mohl uživatel nastavovat. Je přísně zakázáno odnímat vnější kryty! Opravy smí provádět jen kvalifikovaný servisní technik.
- **VÝSTRAHA:** Nevkládejte mezi přední povrch trouby a dvířka žádné předměty, zabraňte usazování nečistot nebo zbytků čisticích prostředků na těsnicích plochách. Tekutiny a jiná jídla se nesmějí ohřívat v uzavřených nádobách, protože jsou náchylné k explozi.
- Spotřebič je určen pouze pro použití v domácnostech a pro podobné účely (v obchodech, kancelářích a podobných pracovištích, v hotelích, motelech a jiných obytných prostředích, v podnicích zajišťujících nocleh se snídaní)! Není určen pro komerční použití! Spotřebič nepoužívejte venku!
- Mikrovlnná trouba je určena pro používání jako volně stojící, nesmí se umísťovat do skříňky.
- Je-li spotřebič v činnosti, zabraňte v kontaktu s ním domácím zvířatům, rostlinám a hmyzu.
- Nepoužívejte prostor trouby pro odkládání věcí. Neskladujte zde ani vznětlivé předměty jako např. chléb, sušenky apod. uvnitř trouby.
- **Spotřebič nenechávejte v chodu bez dozoru!**
- Nepokoušejte se spotřebič uvést do chodu, jsou-li dvířka otevřená.
- Nedávejte otočný talíř ihned po vaření do vody. Mohl by následkem prudkého ochlazení prasknout nebo se poškodit.
- Případné texty v cizím jazyce a obrázky uvedené na obalech, nebo výrobku, jsou přeloženy a vysvětleny na konci této jazykové mutace.

Umístění

- Instalujte a umístějte tuto troubu pouze podle poskytnutých pokynů.
- Pokud byl spotřebič skladován při nižších teplotách, nejprve jej aklimatizujte, čímž se zachová mechanická pevnost dílů z plastu.
- Neumísťujte MV troubu v blízkosti televizorů, rozhlasových přijímačů a antén z důvodu možnosti nepříznivého vlivu elektromagnetického pole MV trouby na provoz těchto zařízení.

- **Spotřebič nesmí být používán ve vlhkém nebo mokřém prostředí a v jakémkoliv prostředí s nebezpečím požáru nebo výbuchu** (prostory kde jsou skladovány chemikálie, paliva, oleje, plyny, barvy a další hořlavé, případně těkavé, látky).
- MV troubu používejte pouze v pracovní poloze na místech, kde nehrozí její převrnutí a v dostatečné vzdálenosti od hořlavých předmětů (např. **záclony, závěsy, dřevo atd.**), tepelných zdrojů (např. **kamna, sporák, gril atd.**) a vlhkých povrchů (**dřezy, umyvadla atd.**). Zvýšená teplota a vlhkost by mohly způsobit poškození komponentů MV trouby.
- Na spotřebič neodkládejte žádné předměty.
- Nikdy spotřebič nezakrývejte, zabráníte tak nebezpečí vzniku vnitřního požáru.
- Při nutnosti přenesení nechejte troubu zchladit! Při provozu se zahřívá spodní kryt.

Ohřev

- Nezapínejte troubu, je-li prázdná (bez vložených potravin). Jestliže troubu nepoužíváte, doporučujeme do ní dát sklenici s vodou. Pokud by došlo k náhodnému zapnutí trouby, voda bezpečně pohltí energii mikrovln.
- Nepoužívejte při vaření noviny místo papírových utěrek, tyto papírové utěrky však musí být doporučené pro daný pokrm v kuchařské knize.
- Pro dlouhodobý ohřev nepoužívejte dřevěné nádoby. Mohou se zahřát a zuhelnatět.
- Nepoužívejte kovové ani nekovové nádoby se zlatými nebo stříbrnými ozdobami. Vždy odstraňujte kovové drátěné svorky. Kovové předměty v troubě mohou způsobit vznik el. oblouku, který MV troubu poškodí.
- Nepoužívejte výrobky z recyklovaného a barevného papíru, protože pouští barvu a mohou obsahovat nečistoty, které mohou při vaření vyvolat jiskření, případně požár.
- Před vařením a rozmrazováním odstraňte plastové obaly z potravin. Upozorňujeme však, že v některých případech by pokrm měl zůstat pokryt plastovou fólií – viz informace na zakoupených potravinách (např. potraviny s nižší hustotou nebo potraviny tekuté či kašovitě).
- **Neohřívejte nápoje s vysokým obsahem alkoholu ani velká množství oleje** (obojí by se mohlo vznítit)!
- Jestliže připravujete v troubě tekutinu, může dojít k jejímu přehřátí nad bod varu bez viditelného bublání. Po vytažení nádoby pak teplotní šok může způsobit náhlé překypění a z nádoby vytryskne vřelá tekutina. Proti tomu se lze chránit tak, že před vložením do trouby dáte do nádoby s tekutinou buď lžičku ze speciální umělé hmoty určené pro použití ve vysokých teplotách nebo skleněnou tyčinku.
- Před vložením do trouby odstraňte z papírových nebo plastových nádob/sáčků drátěné provázky a kovová držadla.
- Malá množství potravin vyžadují kratší čas vaření nebo ohřívání. Při použití normálních časů se mohou přehřát nebo spálit.
- Nepoužívejte troubu k fritování nebo zavařování.

Napájecí kabel

- **Vidlici napájecího přívodu nezasunujte do el. zásuvky a nevytahujte z el. zásuvky mokřými rukama a taháním za napájecí přívod!**
- Pravidelně kontrolujte stav napájecího přívodu spotřebiče.
- Napájecí přívod nikdy nepokládejte na horké plochy, ani jej nenechávejte viset přes okraj stolu nebo pracovní desky. Zavazováním nebo zataháním za přívod např. dětmi může dojít k převržení či stažení spotřebiče a následně k vážnému zranění!
- Napájecí přívod nesmí být poškozen ostrými nebo horkými předměty, otevřeným plamenem, nesmí se ponořit do vody ani ohýbat přes ostré hrany.
- V případě potřeby použití prodlužovacího přívodu je nutné, aby nebyl poškozen a vyhovoval platným normám.

Závěrečná ustanovení

- Tento spotřebič včetně jeho příslušenství používejte pouze pro účel, pro který je určen tak, jak je popsáno v tomto návodu. Spotřebič nikdy nepoužívejte pro žádný jiný účel.

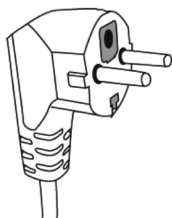
- **POZOR** – Spotřebič není určen pro činnost prostřednictvím vnějšího časového spínače, dálkového ovládání nebo jakékoli jiné součásti, která spíná spotřebič automaticky, protože existuje nebezpečí vzniku požáru, pokud by byl spotřebič zakryt nebo nesprávně umístěn v okamžiku uvedení spotřebiče do činnosti.
- **VAROVÁNÍ:** Při nesprávném používání spotřebiče, které není v souladu s návodem k obsluze, existuje riziko poranění.
- Výrobce neodpovídá za škody způsobené nesprávným používáním spotřebiče (např. **znehodnocení potravin, popálení, opaření, ozáření mikrovlnným zářením, požár**) a není odpovědný ze záruky za spotřebič v případě nedodržení výše uvedených bezpečnostních upozornění.

PRO SNÍŽENÍ RIZIKA ZRANĚNÍ OSOB

Nebezpečí úrazu elektrickým proudem

Dotknutí se některých vnitřních součástí může způsobit vážné zranění nebo smrt. Nerozebírejte toto zařízení.

VAROVÁNÍ



Zástrčka s dvoma kolímkami a ochranným otvorom

Nesprávné použití uzemnění může způsobit úder elektrickým proudem. Nezapojte zařízení do zásuvky, dokud není správně namontováno a uzemněno. Toto zařízení musí být uzemněno.

Toto zařízení je vybaveno kabelem s ochranným vodičem. Zástrčka musí být zapojena pouze do zásuvky s uzemněným ochranným kolíkem, která je správně namontována.

Poradte se s kvalifikovaným elektrotechnikem nebo údržbářem, pokud jste úplně neporozuměli pokynům pro uzemnění, nebo pokud máte pochyby, zda je zařízení správně uzemněno.

Je-li nezbytné použití prodlužovacího kabelu, použijte pouze 3žilový prodlužovací kabel s ochranným vodičem. Zařízení se připojuje do zásuvky se 2 otvory s ochranným kolíkem.

- 1) Krátký napájecí kabel je dodáván, aby se snížilo riziko zamotání se do delšího kabelu nebo zakopnutí o něj.
- 2) Pokud používáte soupravu s dlouhým kabelem nebo prodlužovací kabel:
 - 1) Průřez přívodního nebo prodlužovacího kabelu musí být odpovídající elektrickému příkonu zařízení.
 - 2) Prodlužovací kabel musí být 3žilový s ochrannou zdírkou.
 - 3) Dlouhý kabel by měl být veden tak, aby nevisel přes pult nebo hranu stolu, kde by za něj mohly tahat děti nebo byste o něj mohli zakopnout vy.

BEZPEČNOSTNÍ OPATŘENÍ

Nebezpečí osobního zranění

Pro jakoukoliv jinou než pověřenou osobu je nebezpečné provádět jakékoliv opravy nebo údržbu, které zahrnují odstranění krytu mikrovlnné trouby, jež poskytuje ochranu před vystavením mikrovlnné energii.

Kuchyňské náčiní

Řiďte se pokyny k „Materiálům, které můžete použít v mikrovlnné troubě nebo které v ní použít nesmíte.“ Používání některého nekovového kuchyňského náčiní není v mikrovlnné troubě bezpečné. Máte-li pochybnosti, můžete kuchyňské náčiní vyzkoušet níže uvedeným postupem.

Test kuchyňského náčiní:

- 1) Naplňte nádobu (bezpečnou pro užití v mikrovlnné troubě) 1 šálkem studené vody (250 ml.) a vložte ji do trouby spolu se zkoumaným kuchyňským náčiním.

- 2) Zapněte mikrovlnou troubu na maximální výkon po dobu 1 minuty.
- 3) Opatrně ohmatejte zkoumané kuchyňské náčiní. Pokud je prázdné kuchyňské náčiní teplé, nepoužívejte je pro mikrovlnné vaření.
- 4) Nepřekračujte 1 minutu doby vaření.
- 5) Vyjměte nádobu z mikrovlnné trouby

MATERIÁLY, KTERÉ MŮŽETE POUŽÍT V MIKROVLNNÉ TROUBĚ

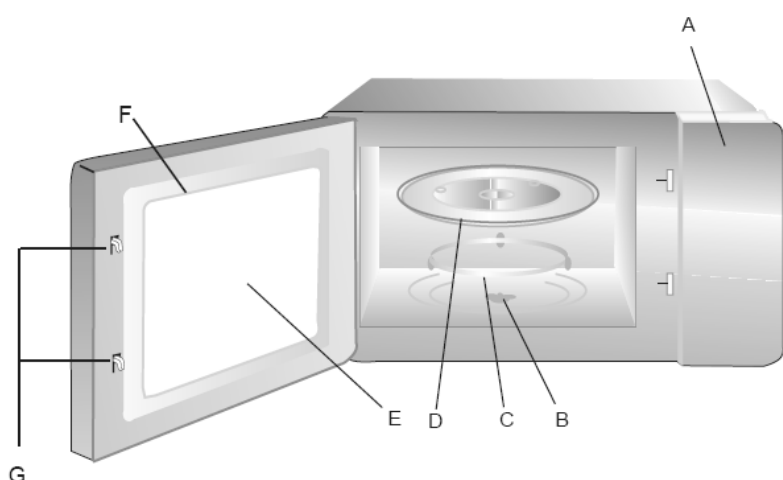
Kuchyňské náčiní	Poznámky
Hliníková fólie	Pouze na zakrytí. Malé hladké kusy mohou být použity na zakrytí tenkých částí masa nebo drůbeže, aby se zabránilo jejich převaření. Pokud je fólie příliš blízko stěn trouby, může dojít k hoření el. oblouku. Fólie by měla být nejméně ve vzdálenosti 2,5 cm od stěn trouby.
Stolní nádobí	Pouze Microwave-safe nádobí (bezpečné pro užití v mikrovlnné troubě). Řiďte se pokyny výrobce stolního nádobí. Nepoužívejte prasklé nebo naštípnuté nádoby.
Skleněné hrnce	Vždy odejměte poklici. Používejte pouze pro lehké ohřátí jídla. Většina skleněných hrnců není tepelně odolná a může prasknout.
Skleněné nádobí	Pouze tepelně odolné skleněné nádobí. Ujistěte se, že neobsahuje železné součásti. Nepoužívejte prasklé nebo naštípnuté nádoby.
Sáčky na pečení	Řiďte se pokyny výrobce. Neuzavírejte drátěným provázkem, v troubě perforujte, aby mohla unikat pára.
Papírové talíře a šálky	Používejte pouze pro krátkodobé vaření/ohřívání. Nenechávejte při vaření troubu bez dozoru.
Papírové utěrky	Použijte pro zakrytí jídla pro přehřívání a absorbování tuku. Bez dozoru používejte pouze pro krátkodobé vaření.
Pergamenový papír	Používejte jako ochranu před stříkáním nebo jako obal pro napařování.
Plast	Pouze Microwave-safe (bezpečné pro užití v mikrovlnné troubě). Řiďte se pokyny výrobce. Měl by být označen jako „Microwave Safe“ (bezpečný pro užití v mikrovlnné troubě). Některé plastové nádoby změkknou, když se jídlo uvnitř zahřeje. „Varné sáčky“ a neprodyšně uzavřené plastové sáčky by měly být proděravěny nebo ventilovány podle doporučení na balení.
Plastový obal	Pouze Microwave-safe (bezpečné pro užití v mikrovlnné troubě). Použijte pro zakrytí jídla během vaření, aby zůstala zachována vlhkost. Dávejte pozor, aby se plastový obal nedotýkal jídla.
Teploměry	Pouze Microwave-safe (bezpečné pro užití v mikrovlnné troubě) (teploměry pro určení teploty masa a sladkostí).
Voskovaný papír	Použijte pro zakrytí pokrmu pro zabránění stříkání a uchování.

MATERIÁLY, KTERÉ SE V MIKROVLNNÉ TROUBĚ NESMÍ POUŽÍVAT

Kuchyňské náčiní	Poznámky
Hliníkový podnos	Může dojít k jiskření a elektrickým výbojům. Přemístěte jídlo do microwave-safe nádoby (bezpečné pro použití v mikrovlnné troubě)
Krabice s kovovým držadlem	Může dojít k jiskření a elektrickým výbojům. Přemístěte jídlo do microwave-safe nádoby (bezpečné pro použití v mikrovlnné troubě).

Kovové nebo pokovené kuchyňské náčiní	Železo brání přístupu mikrovlnné energie k jídlu. Kov může způsobit hoření elektrického oblouku.
Drátové provázky	Mohou způsobit jiskření a elektrický výboj a požár v troubě.
Papírové sáčky	Mouhou v troubě způsobit požár.
Plastiková pěna	Plastiková pěna se může rozpustit nebo kontaminovat tekutinu uvnitř, pokud je vystavena vysoké teplotě.
Dřevo	Dřevo při používání v mikrovlnné troubě vysychá a může se rozštěpit nebo prasknout.

POPIS OVLÁDACÍCH PRVKŮ



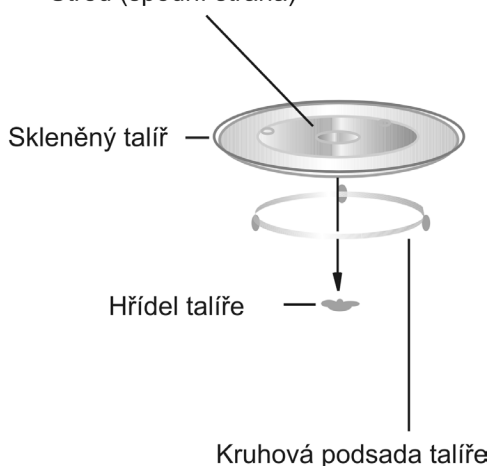
Spolu s vaší troubou jste obdrželi následující příslušenství:

Skleněný talíř	1
Kruhová podsada talíře	1
Návod k obsluze	1

- Ovládací panel
- Hřídel talíře
- Kruhová podsada talíře
- Skleněný talíř
- Průhledové okénko
- Dvířka
- Systém bezpečnostního blokování - vypíná troubu, pokud jsou během provozu otevřena dvířka.

INSTALACE TALÍŘE

Střed (spodní strana)



- Otevřete dvířka a vložte na dno kruhovou podsadu talíře. Na ni vložte skleněný talíř tak, aby byl střed talíře usazený na hřídeli na dně mikrovlnné trouby.
- Nikdy neobracejte skleněný talíř vzhůru nohama. Skleněný talíř by nikdy neměl být omezován v pohybu.
- Během vaření musí být používán skleněný talíř i kruhová podsada talíře.
- Všechno jídlo a nádoby s jídlem musí být při vaření položeny na skleněném talíři.
- Pokud skleněný podnos nebo kruhová podsada talíře praskne nebo se rozbije, obraťte se na nejbližšího pověřeného obchodního zástupce.

POKYNY K POUŽITÍ

Instalace

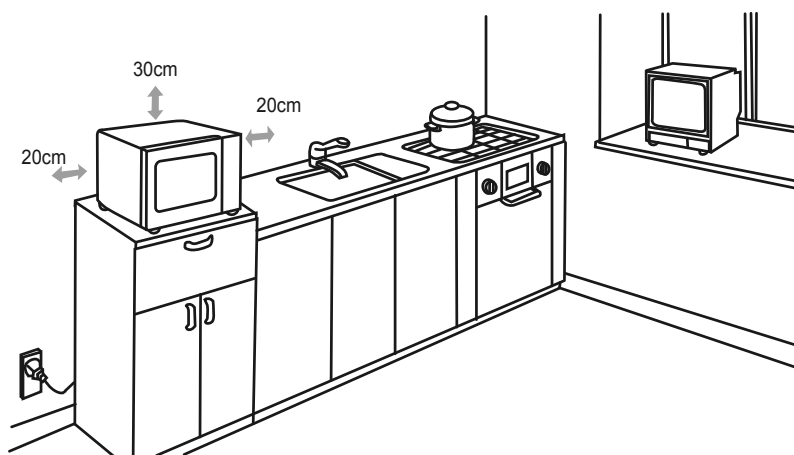
Vyjměte troubu z krabice a odstraňte všechny balící materiál z prostoru mikrovlnné trouby.

Prohlédněte troubu, zda není někde promáčknutá nebo nemá poškozená dvířka.

Troubu neinstalujte, pokud je poškozená.

Kryt: Odstraňte veškerou ochrannou fólii z povrchu krytu trouby. Neodstraňujte světle hnědý Mica kryt, který je připevněn k otvoru trouby pro ochranu magnetronu.

- 1) Vyberte vodorovný povrch, který poskytuje dostatek místa pro přívody a vývody vzduchu.
- 2) Mezi troubou a sousedními stěnami je vyžadována minimální vzdálenost 20 cm.



- 3) - Nad troubou ponechte minimálně 30 cm volného prostoru.
 - Neodstraňujte nožičky ze spodní strany trouby.
 - Blokování přívodů a vývodů vzduchu může troubu poškodit.
 - Umístěte troubu co nejdále od rozhlasových a televizních přijímačů.
 - Provoz mikrovlnné trouby může způsobit rušení vašeho rozhlasového přijímače nebo TV signálu.
- 4) Zapojte vaši troubu do standardní domácí zásuvky.

Ujistěte se, že se hodnota napětí shoduje s hodnotou napětí uvedenou na štítku přístroje

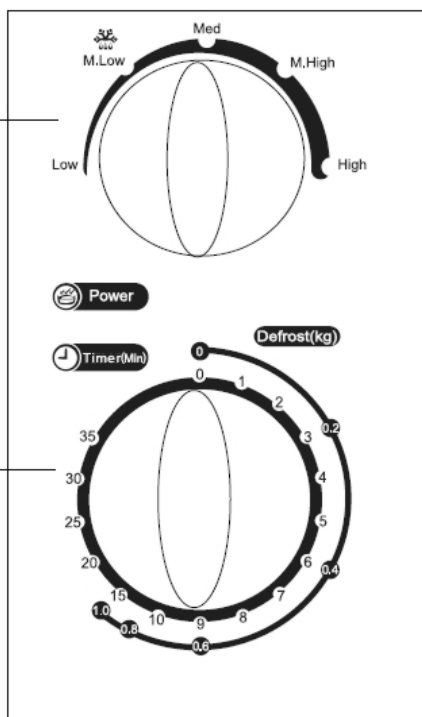
VÝSTRAHA: Neinstalujte troubu na horní panel sporáku ani jiné zařízení vydávající teplo. Pokud je trouba nainstalována v blízkosti zdroje tepla nebo přímo na něm, může dojít k jejímu poškození a záruka bude zrušena.

OVLÁDÁNÍ

OVLÁDACÍ PANEL A VLASTNOSTI

Provozní instrukce

Regulátor výkonu



Regulátor času

- 1) Pro nastavení výkonu vaření otočte regulátorem výkonu na požadovanou úroveň.
- 2) Pro nastavení času vaření otočte regulátorem času na požadovanou úroveň podle vaší kuchařky.
- 3) Mikrovlnná trouba začne automaticky vařit po nastavení výkonu a času.
- 4) Po uplynutí nastaveného času zařízení upozorní na ukončení ohřevu zvukovým signálem.
- 5) Pokud není jednotka používána, vždy nastavte čas na hodnotu „0“.

Funkce / Výkon	Výkon	Použití
Low (Nízký)	17% výkonu	Změknutí zmrzliny
Med. Low (Defrost) (Středně nízký) (Rozmrazovací)	33% výkonu	Dušení polévky, změknutí másla nebo rozmrazení
Med. (Střední)	55% výkonu	Dušení, rybí maso
Med. High (Středně silný)	77% výkonu	Rýže, rybí maso, kuřecí maso, mleté maso
High (Vysoký)	100% výkonu	Ohřívání, mléko, vaření vody, zelenina, nápoje

Poznámka: Při vyjmutí jídla z mikrovlnné trouby se ujistěte, zda je časovač v poloze „0“ a tím současně vypnuta mikrovlnná trouba. Při jiném nastavení časovače než na hodnotu „0“ a uzavření dveří dojde k opětovnému zapnutí přístroje. Spuštění prázdné mikrovlnné trouby může vést ke zničení magnetronu a poškození tohoto výrobku.

Čištění

Ujistěte se, že jste troubu odpojili od zdroje napájení.

- 6) Vyčistěte po použití vnitřek trouby lehce navlhčeným hadříkem.
- 7) Omyjte příslušenství obvyklým způsobem v mýdlové vodě.
- 8) Dveřní rám, izolace a sousední části musí být, jsou-li znečištěny, opatrně očištěny vlhkým hadříkem.

ODSTRAŇOVÁNÍ PROBLÉMŮ

Normální	
Mikrovlnná trouba ruší příjem televizního signálu.	Příjem rozhlasového a TV signálu může být při provozu mikrovlnné trouby rušen. Je to obdobné rušení malých elektrických zařízení jako mixéru, vysavače nebo fénu. Je to normální.
Slabé světlo trouby.	Při mikrovlnném vaření o nízkém výkonu se může světlo zeslabit. Je to normální.
Na dveřích se akumuluje pára, z ventilačních otvorů vychází horký vzduch.	Při vaření se může z jídla uvolňovat pára. Většina je odvedena ventilačními otvory. Některá se ovšem může akumulovat na chladnějším místě jakým jsou např. dvířka trouby. Je to normální.
Trouba byla omylem spuštěna bez jídla uvnitř.	Trouba se nepoškodí, pokud běží prázdná pouze po krátký čas. Nicméně měli byste se tomu vyhnout.

Problém	Možná příčiny	Odstranění
Troubu nelze zapnout.	(1) Napájecí kabel není pevně zapojen.	Odpojte jej. Po 10 sekundách jej opět zapojte.
	(2) Vypadla pojistka nebo se vypnul jistič proudu.	Nahradte pojistku nebo zapněte jistič proudu.
	(3) Problémy se zásuvkou.	Vyzkoušejte zásuvku s jinými elektrickými zařízeními.

Problém	Možná příčina	Odstranění
Trouba nehřeje	(4) Dvířka nejsou dovřena.	Dovřete dvířka.
Skleněný talíř vydává při provozu trouby hluk.	(5) Špinavé válečky ložisek na spodní část trouby.	Viz. kapitola „Čištění“ pro očištění špinavých částí.

TECHNICKÁ SPECIFIKACE

- Mikrovlnná trouba
- Kapacita trouby: 17 l
- Mikrovlnný výkon: 700 W
- Manuální ovládání
- 5 stupňů výkonu
- Funkce rozmrazování
- Časovač: 35 min.
- Otočný talíř: 255 mm
- Příkon: 1050 W
- Napájení: 230 V ~ 50 Hz
- Hlučnost: < 60 dB(A) re 1pW
- Rozměry (š x v x h): 44 x 26 x 33 cm; Hmotnost (NETTO): 10,2 kg
- Příkon ve vypnutém stavu je < 0,50 W.

Změna technické specifikace a obsahu případného příslušenství dle modelu výrobku vyhrazena výrobcem.

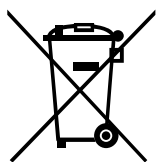


VAROVÁNÍ: NEVYSTAVUJTE SPOTŘEBIČ DEŠTI NEBO VLHKOSTI ABYSTE PŘEDEŠLI VZNIKU POŽÁRU NEBO ÚRAZU ELEKTRICKÝM PROUDEM. VŽDY SPOTŘEBIČ VYPNĚTE ZE ZÁSUVKY KDYŽ JEJ NEPOUŽÍVÁTE NEBO PŘED OPRAVOU. V PŘÍSTROJI NEJSOU ŽÁDNÉ ČÁSTI OPRAVITELNÉ SPOTŘEBITELEM. VŽDY SE OBRACEJTE NA KVALIFIKOVANÝ AUTORIZOVANÝ SERVIS. PŘÍSTROJ JE POD NEBEZPEČNÝM NAPĚTÍM .

Informace o ochraně životního prostředí

Udělalí jsme to nejlepší pro snížení množství obalů a zajistili jsme jejich snadné rozdělení na 3 materiály: lepenka, papírová drť a roztažený polyetylén. Tento přístroj obsahuje materiály, které mohou být po demontáži specializovanou společností recyklovány. Dodržujte prosím místní nařízení týkající se nakládání s balíci materiály, vybitými bateriemi a starým zařízením.

Likvidace starého elektrozařízení a použitých baterií a akumulátorů



Tento symbol na výrobku, jeho příslušenství nebo na jeho obalu označuje, že s výrobkem nesmí být nakládáno jako s domácím odpadem. Po ukončení životnosti odevzdejte prosím výrobek nebo baterii (pokud je přiložena) v příslušném místě zpětného odběru, kde bude provedena recyklace tohoto elektrozařízení a baterií. V Evropské unii a v ostatních evropských zemích existují místa zpětného odběru vysloužilého elektrozařízení. Tím, že zajistíte správnou likvidaci výrobku, můžete předejít možným negativním následkům pro životní prostředí a lidské zdraví, které se mohou v opačném případě projevit jako důsledek nesprávné manipulace s tímto výrobkem nebo baterií či akumulátorem. Recyklace materiálů přispívá k ochraně přírodních zdrojů. Z tohoto důvodu prosím nevyhazujte vysloužilé elektrozařízení a baterie/akumulátory do domovního odpadu.

Informace o tom, kde je možné vysloužilé elektrozařízení zdarma odložit, získáte u vašeho prodejce, na obecním úřadě nebo na webu www.asekol.cz. Informace o tom, kde můžete zdarma odevzdat použité baterie nebo akumulátory, získáte také u vašeho prodejce, na obecním úřadě a na webu www.ecobat.cz.

Dovozce zařízení je registrován u kolektivního systému Elektrowin a.s. (pro recyklaci elektrozařízení) a u kolektivního systému ECOBAT s.r.o. (pro recyklaci baterií a akumulátorů).

UPOZORNĚNÍ A SYMBOLY POUŽITÉ NA SPOTŘEBIČI, OBALECH NEBO V NÁVODU:

HOUSEHOLD USE ONLY – Pouze pro použití v domácnosti.

DO NOT IMMERSE IN WATER OR OTHER LIQUIDS – Neponořovat do vody nebo jiných tekutin.



TO AVOID DANGER OF SUFFOCATION, KEEP THIS PLASTIC BAG AWAY FROM BABIES AND CHILDREN. DO NOT USE THIS BAG IN CRIBS, BEDS, CARRIAGES OR PLAYPENS. THIS BAG IS NOT A TOY.

Nebezpečí udušení. Nepoužívejte tento sáček v kolébkách, postýlkách, kočárcích nebo dětských ohrádkách. PE sáček odkládejte mimo dosah dětí. Sáček není na hraní.


PRECAUTIONS FOR SAFE USE TO AVOID POSSIBLE EXPOSURE TO EXCESSIVE MICROWAVE ENERGY. DO NOT ATTEMPT TO OPERATE THIS OVEN WITH:

A) OBJECT CAUGHT IN DOOR; B) DOOR THAT DOES NOT CLOSE PROPERLY; C) DAMAGED DOOR, HINGE, LATCH, OR SEALING SURFACE

*Bezpečnostní opatření pro zabránění možnému vystavení nadměrné mikrovlnné energii
Nepokoušejte se pracovat s touto troubou, pokud:*

- a) je ve dvířkách zachycen nějaký předmět;*
- b) dvířka nejsou řádně uzavřena;*
- c) jsou dvířka, sklo, háčky nebo těsnicí plocha poškozeny.*

FOR MICROWAVE OVEN ONLY - pouze pro mikrovlnné trouby.

Symbol  znamená UPOZORNĚNÍ.

Pozor: povrch trouby může být během provozu horký!



Nedotýkejte se!

Vážený zákazník, ďakujeme Vám za zakúpenie nášho produktu. Pred uvedením tohto prístroja do prevádzky, si veľmi pozorne prečítajte návod na obsluhu a tento návod spolu so záručným listom, dokladom o predaji a podľa možností aj s obalom a vnútorným vybavením obalu dobre uschovajte.

VŠEOBECNÉ BEZPEČNOSTNÉ POKYNY

- **Dôležité bezpečnostné pokyny:** Inštrukcie v návode považujte za súčasť spotrebiča a postúpte ich akémukoľvek ďalšiemu užívateľovi spotrebiča.
- Skontrolujte, či údaj na typovom štítku zodpovedá napätiu vo vašej elektrickej zásuvke. Vidlicu napájacieho prívodu treba pripojiť do správne zapojenej a uzemnenej zásuvky podľa STN!
- Tento spotrebič môžu používať deti vo veku 8 rokov a staršie a osoby so zníženými fyzickými alebo mentálnymi schopnosťami alebo nedostatkom skúseností a znalostí, pokiaľ sú pod dozorom alebo boli poučené o používanie tohto spotrebiča bezpečným spôsobom a rozumie prípadným nebezpečenstvom. Deti si so spotrebičom nesmú hrať. Čistenie a údržbu vykonávanú užívateľom nesmú vykonávať deti bez dozoru. Deti mladšie ako 8 rokov sa musia držať mimo dosah spotrebiča a jeho prívodu.
- Ak je napájací prívod tohto spotrebiča poškodený, musí byť prívod nahradený výrobcom, jeho servisným technikom alebo podobne kvalifikovanou osobou, aby sa tak zabránilo vzniku nebezpečnej situácie.
- Pred výmenou príslušenstva alebo prístupných častí, ktoré sa pri používaní pohybujú, pred montážou a demontážou, pred čistením alebo údržbou, spotrebič vypnite a odpojte od el. siete vytiahnutím vidlice napájacieho prívodu z elektrickej zásuvky!
- Vždy odpojte spotrebič od napájania, ak ho nechávate bez dozoru a pred montážou, demontážou alebo čistením.
- Spotrebič v žiadnom prípade nepoužívajte, ak ma poškodený napájací prívod alebo vidlicu, ak nepracuje správne alebo spadol na zem a poškodil sa alebo spadol do vody. V takýchto prípadoch spotrebič odneste do špecializovaného servisu, aby preverili jeho bezpečnosť a správnu funkciu.
- Minimálna výška voľného priestoru potrebného nad horným povrchom rúry je 300 mm.
- Keď sa ohrieva pokrm v nádobách z plastu alebo papiera, kontrolujte občas rúru, aby nedošlo k vznieteniu.
- Mikrovlnná rúra je určená pre ohrev potravín a nápojov. Sušenie potravín alebo odevov a ohrev ohrievacích podušiek, domácej obuvi, umývacích húb, vlhkého textilu a podobných vecí môže viesť k nebezpečenstvu poranenia, vznieteniu alebo požiaru.
- Používajte iba nádoby, ktoré sú vhodné na použitie v mik. rúrach.
- Ak vzniká dym, vypnite spotrebič alebo vytiahnite vidlicu zo zásuvky a nechajte dvierka zatvorené, aby sa zabránilo rozšíreniu prípadného ohňa.
- Mikrovlnný ohrev nápojov môže spôsobiť oneskorený var, s čím sa musí počítat' pri držaní nádoby.

- Obsah dojčenských fliaš a detskej stravy musí byť premiešaný alebo pretrepať a musia sa kontrolovať teplota pred konzumáciou, aby sa zabránilo popáleniu.
- Vajcia v škrupinách a celé natvrdo uvarené vajcia sa nesmú v mikrovlnných rúrach ohrievať, pretože môžu aj po skončení mikrovlnného ohrevu explodovať.
- Rúra by mala byť správne čistená a prípadné zvyšky pokrmu odstránené.
- Neudržovanie rúry v čistote by mohlo viesť k poškodeniu povrchu, ktoré by mohlo nepriaznivo ovplyvniť životnosť spotrebiča a mať za následok vznik nebezpečnej situácie.
- **VÝSTRAHA:** Je veľmi dôležité, aby sa dvierka dobre zatvárali a aby neboli poškodené (prehnuté). Poškodené nesmú byť ani závesy a zámky (porušené alebo uvoľnené), tesnenia a tesniace plochy dvierok. Ak sa poškodia, nesmie byť rúra v činnosti, kým nebude opravená kvalifikovaným servisným technikom.
- **VÝSTRAHA:** Neskúšajte akokoľvek zmeniť, nastaviť alebo opraviť dvierka, ovládací panel, poistné zámky alebo iné časti mikrovlnnej rúry. Pod krytom mikrovlnnej rúry je umiestnený mikrovlnný žiarič (magnetron) a zdroj vysokého napätia. Rúra nemá žiadne súčiastky, ktoré by mohol spotrebiteľ sám nastavovať.
Je prísne zakázané snímať vonkajší kryt mikrovlnnej rúry!
Opravy môže vykonať len kvalifikovaný servisný technik.
- **VÝSTRAHA:** Medzi predný povrch rúry a dvierka nevkladajte žiadne predmety. Kvapaliny a iné pokrmy sa nesmú ohrievať v uzavretých nádobách, pretože sú náchylné k explózií. Zabráňte usadzovaniu nečistôt alebo zvyškov čistiacich prostriedkov na tesniacich plochách.
- Mikrovlnná rúra je určená pre používanie ako voľne stojaca, nesmie sa umiestňovať do skrinky.
- Výrobok je určený len pre použitie v domácnostiach a pre podobné účely (v obchodoch, kanceláriách a podobných pracoviskách, v hoteloch, moteloch a iných obytných prostrediach, v podnikoch zaisťujúcich nocľah s raňajkami)! Nie je určený pre komerčné použitie!
Spotrebič nepoužívajte vonku!
- Ak je spotrebič v činnosti, zabráňte v kontakte s ním domácim zvieratám, rastlinám a hmyzu.
- **Spotrebič nenechávajte v činnosti bez dozoru!**
- Nepoužívajte priestor rúry pre odkladanie vecí. Neskladujte vznetlivé predmety ako napr. chlieb, sušienky apod. vnútri rúry.
- Nepokúšajte sa zapnúť mikrovlnnú rúru, ak má otvorené dvierka.
- Otočný tanier nikdy nedávajte do vody hneď po skončení varenia. V dôsledku prudkého ochladenia by mohol puknúť, alebo sa poškodiť.
- Prípadné texty v cudzom jazyku a obrázky uvedené na obaloch, alebo výrobku, sú preložené a vysvetlené na konci tejto jazykovej mutácie.

Umiestnenie

- Inštalujte a umiestňujte túto rúru iba podľa poskytnutých pokynov.
- Ak bol spotrebič skladovaný pri nižších teplotách, najskôr ho nechajte zaklimatizovať.

- **Spotrebič nesmie byť používaný vo vlhkom alebo mokrom prostredí a v akomkoľvek prostredí s nebezpečenstvom požiaru alebo výbuchu** (priestory kde sú skladované chemikálie, palivá, oleje, plyny, farby a ďalšie horľavé, prípadne prchavé, látky).
- Neumiestňujte mikrovlnnú rúru blízko televízneho alebo rozhlasového prijímača a antén z dôvodu možnosti nepriaznivého vplyvu elektromagnetického poľa MV rúry na prevádzku týchto zariadení.
- Mikrovlnnú rúru používajte výhradne v pracovnej polohe na miestach, kde nehrozí jej prevrhnutie a v dostatočnej vzdialenosti od horľavých predmetov (napr. **záclon, závesov či dreva**), tepelných zdrojov (napr. **kachlí, sporáka, variča, grilu**) alebo vlhkých povrchov (ako sú **výlevky, umývadlá**). Zvýšená teplota a vlhkosť môžu poškodiť komponenty mikrovlnnej rúry.
- Na spotrebič neodkladajte žiadne predmety.
- Spotrebič nikdy nezakrývajte, zabránite tak nebezpečenstvu vnútorného požiaru!
- Pri nutnosti prenesenia nechajte rúru schlaadiť! Pri prevádzke sa zahrieva spodný kryt.

Ohrev

- Nezapínajte prázdnu mikrovlnnú rúru. Ak ju nepoužívate, vložte dnu pohár s vodou. V prípade náhodného zapnutia voda bezpečne pohltí mikrovlnnú energiu.
- Nepoužívajte pri varení namiesto papierových utierok noviny. Prípravu pokrmu pomocou papierových utierok musí odporúčať kuchárska kniha.
- Nepoužívajte drevený riad na dlhodobé ohrievanie. Môže sa zahriať a zuhoľnatieť.
- Nepoužívajte kovový riad ani nekovové nádoby s kovovými (zlatými alebo striebornými) ozdobami. Vždy odstráňte kovové svorky. Kovové predmety môžu spôsobiť vznik elektrického oblúka, ktorý rúru poškodí.
- Nepoužívajte výrobky z recyklovaného a farebného papiera, pretože môžu púšťať farbu a obsahovať nečistoty, ktoré pri varení môžu spôsobiť iskrenie alebo požiar.
- Pred varením a rozmrazovaním odstráňte z potravín plastové obaly. Upozorňujeme však, že v niektorých prípadoch by pokrm mal zostať prikrytý plastovou fóliou — upresňujú to informácie na kúpených potravinách (vzťahuje sa to napríklad na potraviny s menšou hustotou alebo tekuté či kašovité potraviny).
- **Neohrievajte nápoje s vysokým obsahom alkoholu ani veľké množstvo oleja, pretože sa môžu vznietiť!**
- Ak ohrievate v mikrovlnnej rúre tekutiny, môžu sa zohriať na bod varu bez viditeľného bublania. Po vytiahnutí z rúry môže teplotný šok spôsobiť ich prudké vykypenie a náhle vytrysknutie. Možno tomu predísť tak, že pred ohrievaním do nich vložíte špeciálnu lyžičku (z plastu určeného na použitie pri vysokých teplotách) alebo sklenú tyčinku.
- Pred vložением do rúry odstráňte z papierových alebo plastových nádob/sáčkov drôty a kovové držadlá.
- Malé množstvo potravín potrebuje na uvarenie alebo ohriatie kratší čas. Pri nastavení normálnej doby varenia sa môže prehriať alebo spáliť.
- Mikrovlnnú rúru nepoužívajte na fritovanie alebo zaváranie.

Napájací prívod

- **Vidlicu napájacieho prívodu nezasúvajte do elektrickej zásuvky a nevyťahujte ju z nej mokrými rukami a ťahaním za napájací prívod!**
- Napájací prívod pravidelne kontrolujte.
- Napájací prívod nikdy nekladte na horúce plochy, ani ho nenechávajte visieť cez okraj stola alebo pracovnej dosky. Zavadením alebo zaťahaním za prívod napr. deťmi môže dôjsť k prevrhnutiu či stiahnutiu spotrebiča a následne k vážnemu zraneniu!
- Napájací prívod nesmie byť poškodený ostrými alebo horúcimi predmetmi, otvoreným plameňom, nesmie byť ponáraný do vody ani sa ohýbať cez ostré hrany.
- V prípade potreby použitia predlžovacieho prívodu je nutné, aby nebol poškodený a vyhovoval platným normám.

Závěrečné ustanovenia

- Tento spotrebič vrátane príslušenstva používajte iba na účel, na ktorý je určený tak, ako je popísané v tomto návode. Spotrebič nikdy nepoužívajte na žiadny iný účel.
- **POZOR:** Nepoužívajte tento spotrebič v spojení s tepelne citlivým riadiacim zariadením, programátorom, časovačom alebo akýmkoľvek iným zariadením, ktoré zapína spotrebič automaticky, pretože v prípade, že by bol spotrebič zakrytý alebo premiestnený, hrozí nebezpečenstvo požiaru.
- **VAROVANIE:** Pri nesprávnom používaní prístroja, ktoré nie je v súlade s návodom na obsluhu, existuje riziko poranenia.
- Výrobca nezodpovedá za škody spôsobené nesprávnym použitím spotrebiča (napr. **znehodnotenie potravín, popálenie, oparenie, ožiarenie, požiar**) a nie je povinný poskytnúť záruku na spotrebič v prípade nedodržania zhora uvedených bezpečnostných upozornení.

PRE ZNÍŽENIE RIZIKA ZRANENIA OSÔB

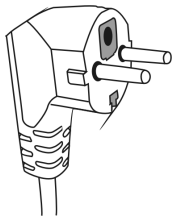
Pre zníženie rizika zranenia osôb

Nebezpečenstvo zasiahnutia elektrickým prúdom

Dotknutie sa niektorých vnútorných súčastí môže spôsobiť vážne zranenie alebo smrť.

Nerozoberajte toto zariadenie.

VAROVÁNIE



Zástrčka
s dvoma
kolíkmi
a ochranným
otvorom

Nesprávne použitie uzemnenia môže spôsobiť úder elektrickým prúdom.

Nezapojujte zariadenie do zásuvky, dokiaľ nie je správne namontované a uzemnené. Toto zariadenie musí byť uzemnené. V prípade elektrického skratu znižuje uzemnenie riziko úderu elektrickým prúdom poskytnutím drôtu, po ktorom môže „odtiecť“ elektrický prúd. Toto zariadenie je vybavené káblom s ochranným vodičom pripojeným na ochranný kolík. Táto zástrčka musí byť zapojená do zásuvky, ktorá je správne namontovaná a uzemnená.

Poradte sa s kvalifikovaným elektrotechnikom alebo údržbárom, pokiaľ ste úplne neporozumeli pokynom pre uzemnenie, alebo pokiaľ máte pochyby, či je zariadenie správne uzemnené. Ak je nevyhnutné použitie predlžovacieho káblu, použite iba 3žilový predlžovací kábel s ochranným vodičom. Zariadenie sa pripojuje do zásuvky s 2 otvormi s ochranným kolíkom.

- 1) Krátky napájací kábel je dodávaný, aby sa znížilo riziko zamotania sa alebo zakopnutia o dlhší kábel.
- 2) Pokiaľ používate súpravu s dlhým káblom alebo predlžovací kábel:
 - 1) Prierez prírodného alebo predlžovacieho káblu musí byť odpovedajúci elektrickému príkonu zariadenia.
 - 2) Predlžovací kábel musí byť 3žilový s ochranným otvorom.
 - 3) Dlhý kábel by mal byť vedený tak, aby nevisel cez pult alebo hranu stola, kde by za neho mohli ťahať deti alebo abyste o neho mohli zakopnúť.

BEZPEČNOSTNÉ OPATRENIA

Nebezpečenstvo osobného zranenia

Pre akúkoľvek inú než poverenú osobu je nebezpečné robiť akékoľvek opravy alebo údržbu, ktoré zahrňujú odstránenie krytu mikrovlnnej rúry, ktorý poskytuje ochranu pred vystavením mikrovlnnej energii.

Kuchyňské náradie

Vid' pokyny k „Materiálom, ktoré môžete použiť v mikrovlnnej rúre alebo ktoré sa v mikrovlnnej rúre nesmú používať.“ Používanie niektorého nekovového kuchynského náradia nie je v mikrovlnnej rúre bezpečné. Ak máte pochybnosti, môžete kuchynské náradie vyskúšať nižšie uvedeným postupom.

Test kuchynského náradia:

- 1) Naplňte microwave-safe nádobu (bezpečnú pre užitie v mikrovlnnej rúre) 1 šálkou studenej vody (250 ml) a vložte ju do rúry spolu so skúmaným kuchynským náradím.
- 2) Zapnite mikrovlnnú rúru na maximálny výkon 1 minútu.
- 3) Opatrne ohmatajte skúmané kuchynské náradie.
Pokiaľ je kuchynské náradie teplé, nepoužívajte ho pre mikrovlnné varenie.
- 4) Neprekračujte 1 minútu doby varenia.
- 5) Vyberte nádobu z mikrovlnnej rúry.

MATERIÁLY, KTORÉ MÔŽETE POUŽIŤ V MIKROVLNNEJ RÚRE

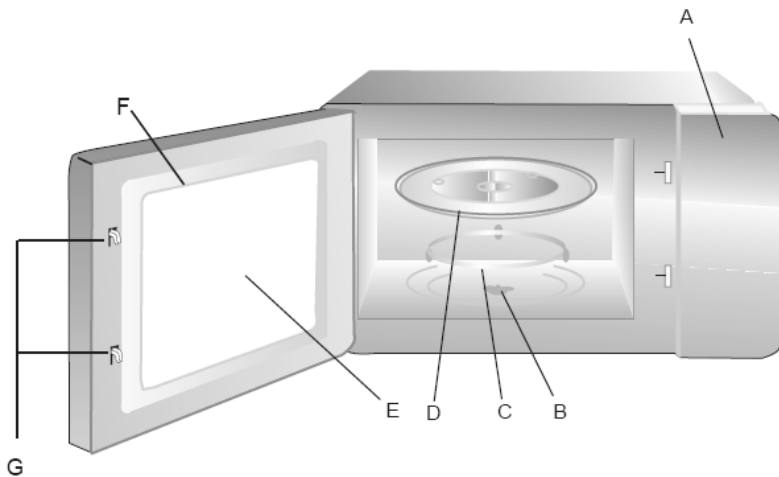
Kuchyňské náčiní	Poznámky
Hliníková fólia	Iba na zakrytie. Malé hladké kusy môžu byť použité na zakrytie tenkých častí mäsa alebo hydiny, aby sa zabránilo ich prevareniu. Pokiaľ je fólia príliš blízko stien rúry, môže dôjsť k horeniu elektrického oblúku. Fólia by mala byť najmenej 2,5 cm od stien rúry.
Stolný riad	Iba Microwave-safe riad (bezpečné pre užitie v mikrovlnnej rúre). Riadte sa pokynmi výrobcu stolného riadu. Nepoužívajte prasknutý alebo naštiepený riad.
Sklenené hrnce	Vždy dajte dolu pokrievku. Používajte iba pre ľahké ohriatie jedla. Väčšina sklenených hrncov nie je tepelne odolná a môže prasknúť.
Sklenené hrnce	Iba tepelne odolný sklenený riad. Uistite sa, že neobsahuje železné súčasti. Nepoužívajte prasknuté alebo naštiepené nádoby.
Sáčky pre pečenie	Riadte sa pokynmi výrobcu. Neuzavierajte drôtikom. Perforujte, aby v rúre mohla unikáť para.
Papierové taniere a šálky	Používajte iba pre krátkodobé varenie/ohrievanie. Nenechávajte pri varení rúrubez dozoru.
Papierové utierky	Použite pre zakrytie jedla pre prihrievanie a absorbovanie tuku. Bez dozoru používajte iba pre krátkodobé varenie.
Pergamenový papier	Používajte ako ochranu pred striekaním alebo obal pre naparovanie.
Plast	Iba Microwave-safe (bezpečné pre užitie v mikrovlnnej rúre). Riadte sa pokynmi výrobcu. Mal by byť označený ako „Microwave Safe“ (bezpečný pre užitie v mikrovlnnej rúre). Niektoré plastové nádoby zmäknú, keď sa jedlo vnútri zahreje. „Varné sáčky“ a vzduchotesne uzavreté plastové sáčky by mali byť prederavené alebo ventilované podľa doporučení na balení.
Plastový obal	Iba Microwave-safe (bezpečné pre užitie v mikrovlnnej rúre). Použite pre zakrytie jedla v priebehu varenia, aby zostala zachovaná vlhkosť. Dávajte pozor, aby sa plastový obal nedotýkal jedla.
Teplomery	Iba Microwave-safe (bezpečné pre užitie v mikrovlnnej rúre) (teplomery pre určenie teploty mäsa a sladkostí).
Voskovaný papier	Použite pre zakrytie pokrmu pre zabránenie striekaniu a uchovanie vlhkosti.

MATERIÁLY, KTORÉ SA V MIKROVLNNEJ RÚRE NESMÚ POUŽÍVAŤ

Kuchyňské náradie	Poznámky
Hliníková tácka	Môže dôjsť k jiskreniu a elektrickému výboju. Premiestite jedlo do microwave-safe nádoby (bezpečné pre použitie v mikrovlnnej rúre).
Krabice s kovovým držadlom	Môže dôjsť k jiskreniu a elektrickému výboju. Premiestite jedlo do microwave-safe nádoby (bezpečné pre použitie v mikrovlnnej rúre)

Kovové alebo pokovované kuchynské náradie	Železo bráni prístupu mikrovlnnej energie k jedlu. Kov môže spôsobiť jiskrenie a elektrický výboj.
Drôtky	Môžu spôsobiť jiskrenie, elektrický výboj a požiar v rúre.
Papierové sáčky	Môžu v rúre spôsobiť požiar.
Plastiková pena	Plastiková pena sa môže rozpustiť alebo kontaminovať tekutinu vnútri, pokiaľ je vystavená vysokej teplote.
Drevo	Drevo pri používaní v mikrovlnnej rúre vysychá a môže sa rozštiepiť alebo prasknúť.

POPIS OVLÁDACÍCH PRVKOV



Spolu s vašou rúrou ste dostali nasledujúce príslušenstvo:

Sklenený tanier	1
Kruhovú podsadu taniera	1
Návod na použitie	1

- f) Ovládací panel
- g) Osa taniera
- h) Kruhovú podsadu taniera
- i) Sklenený tanier
- j) Pozorovacie okienko
- k) Dvierka
- l) Systém bezpečnostného blokovania - vypína rúru, pokiaľ sú v priebehu prevádzky otvorené dvierka.

INŠTALÁCIA TANIERA



- a) Otvorte dvierka a vložte na dno rúry kruhovú podstavcu taniera. Naň vložte sklenený tanier tak, aby bol stred taniera usadený na hriadeľ na dne mikrovlnnej rúry.
- b. Nikdy neobracajte sklenený tanier hore nohami. Sklenený tanier by nikdy nemal byť obmedzovaný v pohybu.
- c. V priebehu varenia musí byť používaný sklenený tanier i kruhovú podsadu taniera.
- d. Všetko jedlo a nádoby s jedlom musia byť pri varení položené na sklenenom tanieri.
- e. Pokiaľ sklenený podnos alebo kruhovú podsadu taniera praskne alebo sa rozbije, obráťte sa na najbližšieho povereného obchodného zástupcu.

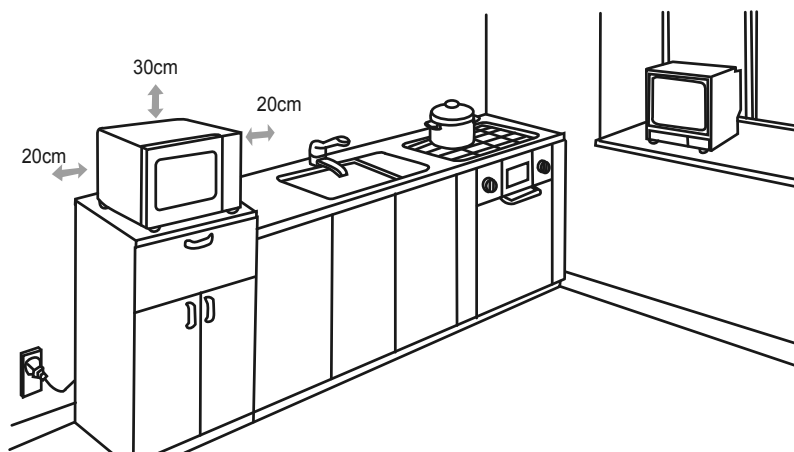
POKYNY NA POUŽITIE

Inštalácia

Vyberte rúru z krabice. Odstráňte baliaci materiál a príslušenstvo z priestoru rúry. Prehliadnite rúru, či nie je niekde pretlačená alebo nemá poškodené dvierka. Neinštalujte, pokiaľ je rúra poškodená.

Skriňa: Odstráňte všetku ochrannú fóliu z povrchu skrine rúry. Neodstraňujte svetlo hnedý Mica kryt, ktorý je pripevnený k otvoru rúry pre ochranu magnetronu.

- 2) Vyberte vodorovný povrch, ktorý poskytuje dostatok miesta pre prírody a/alebo vývody vzduchu.
- 3) Medzi rúrou a susednými stenami je vyžadovaná minimálna vzdialenosť 20 cm.



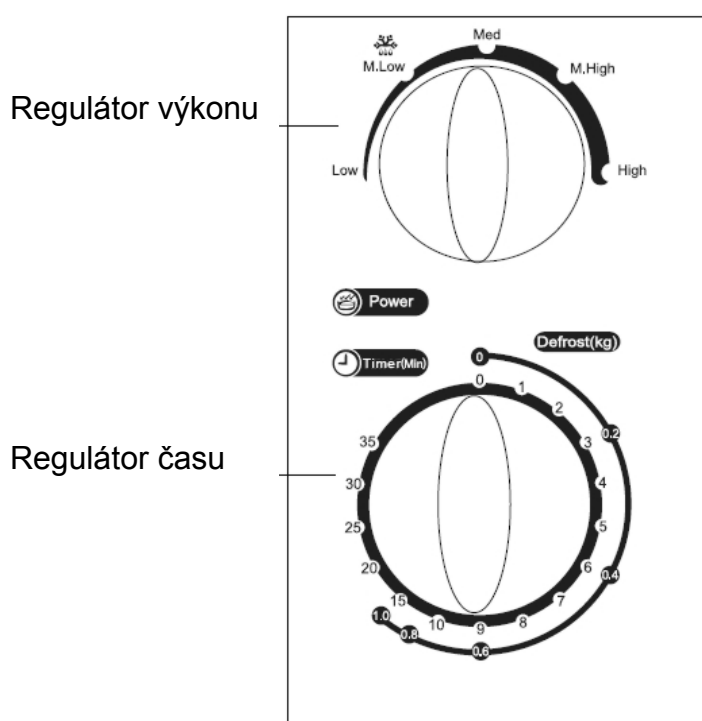
- 4) - Ponechajte minimálne 30 cm voľného priestoru nad rúrou.
 - Neodstraňujte zo spodnej strany rúry nohy.
 - Blokovanie prívodu a/alebo vývodov vzduchu môže poškodiť rúru.
 - Umiestíte rúru čo najďalej od rozhlasových prijímačov a TV. Prevádzka mikrovlnnej rúry môže spôsobiť rušenie vášho rozhlasového prijímaču alebo TV signálu.
- 5) Zapojte vašu rúru do štandardnej domácej zásuvky. Uistite sa, že napätie a frekvencia je rovnaká ako napätie a frekvencia na štítku.

VÝSTRAHA: Neinštalujte rúru na horný panel sporáku ani iné zariadenie vydávajúce teplo. Pokiaľ je rúra nainštalovaná v blízkosti alebo priamo na zdroji tepla, môže dôjsť k jej poškodeniu a záruka bude zrušená.

OVLÁDANIE

OVLÁDACÍ PANEL A VLASTNOSTI

Prevádzkové inštrukcie



- 6) Pre nastavenie výkonu varenia otočte regulátor výkonu na požadovanú úroveň.
- 7) Pre nastavenie času varenia otočte regulátor času na požadovanú úroveň podľa vašej kuchárskej knihy.
- 8) Mikrovlnná rúra začne automaticky variť po nastavení výkonu a času.
- 9) Po uplynutí nastaveného času zariadenia upozorní na svoje zastavenie zvukovým signálom.
- 10) Pokiaľ nie je jednotka používaná, vždy nastavte čas na „0“.

Funkcia/Výkon	Výkon	Použitie
Low (Nízky)	17% výkonu	Zmäknutie zmrzliny
Med. Low (Defrost) (Stredne nízky) (Rozmrazovací)	33% výkonu	Dusenie polievky, zmäknutie masla alebo rozmrazenie
Med. (Stredný)	55% výkonu	Dusenie, rybie mäso
Med. High (Stredn silný)	77% výkonu	Ryža, rybie mäso, kuracie mäso, mleté mäso
High (Vysoký)	100% výkonu	Ohrievanie, mlieko, varenie vody, zelenina, nápoje

Poznámka: Pri vytiahnutí jedla z mikrovlnnej rúry sa uistite, či je časovač v polohe „0“ a tým vypnutá mikrovlnná rúra. Pri inom nastavení časovača než „0“ a zatvorení dvierok dôjde k zapnutiu. Spustenie prázdnej mikrovlnnej rúry môže viesť k zničeniu magnetronu a poškodeniu tohoto výrobku.

Čistenie

Uistite sa, že ste rúru odpojili od zdroja napájania.

11) Vyčistite po použití vnútrajšok rúry ľahko navlhčenou utierkou.

12) Umyte príslušenstvo obvyklým spôsobom v mydlovej vode.

13) Rám dvierok, izoláciu a susedné časti musia byť, ak sú znečistené, opatrne očistené vlhkou utierkou.

ODSTRAŇOVANIE PROBLÉMOV

Normálne	
Mikrovlnná rúra ruší príjem televízneho signálu.	Príjem rozhlasového a TV signálu môže byť pri prevádzke mikrovlnnej rúry rušen. Je to obdobné rušenie malých elektrických zariadení ako mixéru, vysávača alebo fénu. Je to normálne.
Slabé svetlo rúry.	Pri mikrovlnnom varení s nízkym výkonom sa môže svetlo zoslabiť. Je to normálne.
Na dverách sa akumuluje para, z ventilačných otvorov vychádza horúci vzduch.	Pri varení sa môže z jedla uvoľňovať para. Väčšina je odvedená ventilačnými otvormi. Niektorá sa však môže akumulovať na chladnejšom mieste akým sú napr. dvierka rúry. Je to normálne.
Rúra bola omylom spustená bez jedla vnútri.	Rúra sa nepoškodí, pokiaľ beží prázdna iba chvíľu. I tak by ste sa omu mali vyhnúť.

Problém	Možná príčina	Odstránenie
Rúru nie je možné zapnúť	(1) Napájací kábel nie je pevne zapojený.	Odpojte ho. Po 10 sekundách ho opäť zapojte.
	(2) Vypadla poistka alebo sa vypol istič prúdu.	Nahradte poistku alebo zapnite istič prúdu.
	(3) Problémy so zásuvkou.	Vyskúšajte zásuvku s inými elektrickými zariadeniami.
Rúra nehreje.	(4) Dvierka nie sú poriadne zavreté.	Zavrite dvierka.

Problém	Možná príčina	Odstránenie
Sklenený tanier vydáva pri prevádzke rúry hluk.	(5) Špinavé valčeky ložísk na spodnej časti rúry.	Obráťte sa na kapitolu "Čistenie" pre očistenie špinavých častí.

TECHNICKÁ SPECIFIKACIA

- Mikrovlnná rúra
- Kapacita rúry: 17 l; Mikrovlnný výkon: 700 W
- Manuálne ovládanie
- 5 stupňov výkonu
- Funkcia rozmrazovanie
- Časovač: 35 min.
- Otočný tanier: 255 mm
- Príkion: 1050 W
- Napätie: 230 V ~ 50 Hz
- Hlučnosť: deklarovaná hodnota emisie hluku tohoto spotrebiča je < 60 dB(A), čo predstavuje hladinu A akustického výkonu vzhľadom na referenčný akustický výkon 1 pW.
- Rozmery (š x v x h): 44 x 26 x 33 cm; Hmotnosť (NETTO): 10,2 kg
- Príkion vo vypnutom stave je < 0,50 W.

Zmena technickej špecifikácie a obsahu prípadného príslušenstvo podľa modelu výrobku je vyhradená výrobcom.



VAROVANIE: NEVYSTAVUJTE SPOTREBIČ DAŽĎU ALEBO VLHKOSTI, ABY STE PREDIŠLI VZNIKU POŽIARU ALEBO ÚRAZU ELEKTRICKÝM PRÚDOM. PRED OPRAVOU ALEBO VŽDY, KEĎ SPOTREBIČ NEPOUŽÍVATE, VYPNITE HO ZO ZÁSUVKY V PRÍSTROJI NIESÚ ŽIADNE ČASTI OPRAVITEĽNÉ SPOTREBITEĽOM.

VŽDY SA OBRACAJTE NA KVALIFIKOVANÝ AUTORIZOVANÝ SERVIS. SPOTREBIČ JE POD NEBEZPEČNÝM NAPÄTÍM.

Informácie o ochrane životného prostredia

Urobili sme to najlepšie pre zníženie množstva obalov a zaistili sme ich jednoduché rozdelenie na 3 materiály: lepenka, papierová drť a rozťahnutý polyetylén. Tento prístroj obsahuje materiály, ktoré môžu byť po demontáži špecializovanou spoločnosťou recyklované. Dodržujte prosím miestne nariadenia týkajúce sa nakladania s baliacimi materiálmi, vybitými batériami a starým zariadením.

Likvidácia starého elektrozariadenia a použitých batérií a akumulátorov



Tento symbol na výrobku, jeho príslušenstve alebo na jeho obale označuje, že s výrobkom nesmie byť nakladané ako s domácim odpadom. Po skončení životnosti odovzdajte prosím výrobok alebo batériu (ak je priložená) v príslušnom mieste spätného odberu, kde bude vykonaná recyklácia tohto elektrozariadenia a batérií. V Európskej únii a v ostatných európskych krajinách existujú miesta spätného odberu odslúženého elektrozariadenia. Tým, že zaistíte správnu likvidáciu výrobku, môžete predísť možným negatívnym následkom pre životné prostredie a ľudské zdravie, ktoré sa môže v opačnom prípade prejaviť ako dôsledok nesprávnej manipulácie s týmto výrobkom alebo batériou, alebo akumulátorom. Recyklácia materiálov prispieva k ochrane prírodných zdrojov. Z tohto dôvodu prosím nevyhadzujte odslúžené elektrozariadenie a batérie/akumulátory do domového odpadu.

Informácie o tom, kde je možné odslúžené elektrozariadenie alebo použité batérie, či akumulátory zadarmo odložiť, získate u vášho predajcu, na obecnom úrade alebo na webe www.sewa.sk.

UPOZORNENIA A SYMBOLY POUŽITÉ NA SPOTREBIČI, OBALOCH ALEBO V NÁVODE:

HOUSEHOLD USE ONLY – Len na použitie v domácnosti. DO NOT IMMERSE IN WATER OR OTHER LIQUIDS — Neponárať do vody alebo iných tekutín.



TO AVOID DANGER OF SUFFOCATION, KEEP THIS PLASTIC BAG AWAY FROM BABIES AND CHILDREN. DO NOT USE THIS BAG IN CRIBS, BEDS, CARRIAGES OR PLAYPENS. THIS BAG IS NOT A TOY.

Nebezpečenstvo udusenía. Nepoužívajte toto vrecúško v kolískach, postieľkach, kočíkoch alebo detských ohrádkach. PE vrecko odkladajte mimo dosahu detí. Vrecko nie je na hranie.

PRECAUTIONS FOR SAFE USE TO AVOID POSSIBLE EXPOSSURE TO EXCESSIVE MICROWAVE ENERGY; DO NOT ATTEMPT TO OPERATE THIS OVEN WITH:

**A) OBJECT CAUGHT IN DOOR; B) DOOR THAT DOES NOT CLOSE PROPERLY
C) DAMAGED DOOR, HINGE, LATCH, OR SEALING SURFACE; Bezpečnostné opatrenia pre zabránenie možnému vystaveniu nadmernej mikrovlnnej energie;**

Nepokúšajte sa pracovať s touto rúrou, pokiaľ:

- a) je v dvierkach zachytený nejaký predmet;
- b) dvierka nie sú riadne uzatvorené;
- c) sú dvierka, sklo, háčiky alebo tesniace plocha poškodené.

FOR MICROWAVE OVEN ONLY - iba pre mikrovlnné rúry.

Symbol  znamená UPOZORNENIE.

Pozor: povrch rúry môže byť v priebehu prevádzky horúci.



Nedotýkajte sa!

Szanowny kliencie, dziękujemy Ci za zakup naszego produktu. Przed wprowadzeniem tego urządzenia do eksploatacji bardzo uważnie przeczytaj Instrukcję obsługi i wraz z kartą gwarancyjną, paragonem fiskalnym (asygnatą) i według możliwości także z opakowaniem i wewnętrzną zawartością opakowania dobrze schowaj.

OGÓLNE INSTRUKCJE BEZPIECZEŃSTWA

- Produkt przeznaczony jest do stosowania w gospodarstwach domowych i podobnych miejscach (sklepy, biura i podobne miejsca pracy, hotele, motele i inne środowiska mieszkalne, w firmach świadczących usługi noclegowe ze śniadaniem)! Nie jest przeznaczone do użytku komercyjnego!
- Z urządzenia mogą korzystać dzieci powyżej 8 roku życia, oraz osoby z ograniczonymi zdolnościami fizycznymi, sensorycznymi lub umysłowymi, a także nieposiadające wiedzy lub doświadczenia w użytkowaniu tego typu urządzeń pod warunkiem, że będą one nadzorowane lub zostaną poinstruowane na temat bezpiecznego korzystania z tego urządzenia oraz zagrożeń wiążących się z jego używaniem. Bawienie się urządzeniem jest zabronione dzieciom. Czyszczenie i konserwacja bez nadzoru dorosłych jest dzieciom zabroniona.
- Przed wymianą wyposażenia lub dostępnych części, które ruszają się podczas pracy, przed montażem i demontażem, przed czyszczeniem lub konserwacją należy wyłączyć urządzenie i odłączyć je od sieci elektrycznej poprzez wyciągnięcie wtyczki przewodu zasilającego z gniazdka elektrycznego!
- Nie należy pozostawiać bez nadzoru żelazka podłączonego do sieci elektrycznej!
- Jeżeli kabel zasilający urządzenia jest uszkodzony, musi być wymieniony przez producenta, przez technika serwisowego lub osobę kwalifikowaną, aby nie dopuścić tak do powstania niebezpiecznej sytuacji.
- Nigdy nie używaj urządzenia, jeśli jest uszkodzony przewód, wtyczka lub urządzenie nie działa prawidłowo, upadło na ziemię i posiada widoczne oznaki uszkodzenia, posiada widoczne oznaki uszkodzenia lub jest nieszczelne. W takich przypadkach, zanieś urządzenie do autoryzowanego serwisu celem sprawdzenia funkcji bezpieczeństwa i prawidłowego działania.
- Minimalna wysokość wolnego miejsca potrzebnego powyżej górnej powierzchni mikrofalówki wynosi 300 mm.
- Używaj tylko pojemników, które są przeznaczone do zastosowania w kuchenkach mikrofalowych.
- Podczas podgrzewania żywności w plastikowych pojemnikach lub torbach papierowych, należy od czasu do czasu kontrolować kuchenkę mikrofalową, aby nie dopuścić do powstania pożaru.
- Kuchenka mikrofalowa przeznaczona jest do podgrzewania żywności i napojów. Suszenie żywności lub odzieży, ogrzewanie poduszek ogrzewających, kapci, myjek, mokrych ubrań i podobnych rzeczy może prowadzić do zranienia lub pożaru.

- Jeśli pojawi się dym, należy wyłączyć urządzenie, wyjąć wtyczkę z gniazdka i nie otwierać drzwi kuchenki, aby zapobiec rozprzestrzenianiu się ewentualnego ognia.
- Podczas ogrzewania mikrofalowych napojów może nastąpić wrzenie z opóźnieniem, z tym trzeba się liczyć trzymając pojemnik.
- Zawartość butelek do karmienia i żywności dla niemowląt należy wymieszać lub wstrząsnąć butelką. Temperatura musi być sprawdzana przed każdym podaniem jedzenia, aby nie dopuścić do oparzenia.
- Jajek w skorupkach i całych jajek na twardo nie wolno podgrzewać w kuchenkach mikrofalowych, ponieważ mogą one eksplodować nawet po ogrzaniu mikrofalowym.
- Kuchenkę należy prawidłowo czyścić i usuwać wszelkie resztki pożywienia.
- Nieutrzymywanie kuchenki mikrofalowej w czystości może prowadzić do uszkodzenia jej powierzchni, które mogłyby negatywnie wpłynąć na trwałość urządzenia i powodować powstanie niebezpiecznych sytuacji.
- Płyny i inne produkty nie mogą być podgrzewane w szczelnie zamkniętych pojemnikach, ponieważ mogą eksplodować.
- Podczas pracy urządzenia należy zapobiegać, aby zwierzęta i owady nie miały dostępu do urządzenia.
- Urządzenie chronić przed ciepłem, bezpośrednim promieniowaniem słonecznym, wilgocią (w żadnym wypadku nie zanurzać urządzenia do cieczy) i kontaktem z ostrymi krawędziami. Nie używać urządzenia w wypadku, że mają Państwo wilgotne ręce. Jeżeli dojdzie do zwilżenia lub namoczenia urządzenia, natychmiast wyciągnąć wtyczkę z gniazdka. Strzec się przed kontaktem z wodą.
- Wyłączyć urządzenie i zawsze wyciągnąć wtyczkę z gniazdka (ciągnąć tylko wtyczkę, nigdy nie za kabel), jeżeli nie będą Państwo używać urządzenia, jeżeli będą Państwo chcieli zamontować wyposażenie, wyczyścić urządzenie lub w wypadku awarii.
- Urządzenie nie może być eksploatowane bez nadzoru. Jeżeli muszą Państwo opuścić miejsce pracy, zawsze wyłączyć urządzenie, ewentualnie wyciągnąć wtyczkę z gniazdka (zawsze ciągnąć wtyczkę, nigdy nie za kabel).
- Aby ochronić dzieci przed ryzykiem połączonym z urządzeniami elektrycznymi, dopilnować, aby kabel nie wisiał na dół i dzieci nie dosięgły na urządzenie.
- Używać tylko oryginalne wyposażenie.
- Prosimy, aby Państwo respektowali następujący rozdział „Specjalne instrukcje bezpieczeństwa dla tego urządzenia“.

SPECJALNE INSTRUKCJE BEZPIECZEŃSTWA DLA TEGO URZĄDZENIA

Środki ostrożności pozwalające uniknąć narażenia na nadmierne działanie energii mikrofalowej

- a) Bez względu na okoliczności nie wolno próbować włączać kuchni z otwartymi drzwiczkami. Mogłoby dojść do szkodliwego narażenia własnej osoby na działanie energii mikrofalowej. Nie wolno uszkodzić i manipulować przy zatraskach drzwiczek
- b) Nie wolno wkładać żadnych przedmiotów między drzwi kuchni a ścianę przednią, nie dopuszczać do gromadzenia się resztek żywności (brudu) lub środków czyszczących na powierzchniach uszczelniających.
- c) **UWAGA: Nie włączać kuchenki mikrofalowej, gdy drzwiczki kuchenki są uszkodzone do czasu aż zostanie naprawiona przez wykwalifikowanego specjalistę posiadającego autoryzację producenta kuchni mikrofalowych.**

WAŻNE ŚRODKI BEZPIECZEŃSTWA

OSTRZEŻENIE: Aby obniżyć niebezpieczeństwo powstania pożaru, porażenia prądem elektrycznym, zranienia osób lub wystawienia na zbyt silne promieniowanie energii mikrofalowej, w trakcie używania urządzenia proszę przestrzegać podstawowych środków bezpieczeństwa, włącznie z poniższymi Ostrzeżeniami.

OSTRZEŻENIE:

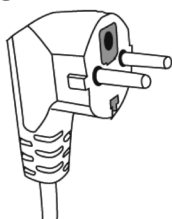
- 1) Obudowę chroniącą przed napromieniowaniem mikrofalowym może zdejmować wyłącznie osoba posiadająca odpowiednie kwalifikacje. Dla pozostałych osób ta czynność stanowi niebezpieczeństwo.
- 2) Dzieci mogą używać kuchenkę mikrofalową wyłącznie pod warunkiem, że były im udzielone wystarczające wskazówki i dziecko jest w stanie używać kuchenkę mikrofalową w sposób bezpieczny i rozumie niebezpieczeństwom wynikającym z niewłaściwego użycia.
- 3) Proszę używać wyłącznie naczynia kuchenne odpowiednie do zastosowania w kuchenkach mikrofalowych.
- 4) Omawianą kuchenką mikrofalową należy regularnie czyścić i usuwać jakiegokolwiek resztki pokarmu.
- 5) Proszę przeczytać specyficzne ŚRODKI OSTROŻNOŚCI POZWALAJĄCE UNIKNĄĆ NARAŻENIE NA NADMIERNE DZIAŁANIE ENERGII MIKROFALOWEJ.
- 6) W razie podgrzewania pokarmu w pojemnikach plastikowych lub papierowych, proszę sprawdzać kuchenkę pod kątem możliwości zapalenia.
- 7) W razie zaobserwowania dymu, urządzenie należy wyłączyć lub odłączyć od sieci elektrycznej i drzwiczki pozostawić zamknięte w celu zaduszenia ewentualnych płomieni.
- 8) Pokarm nie wolno przegotowywać.
- 9) Obszar wewnątrz kuchenki nie używać do przechowywania rzeczy. Przedmioty zapalne nie wolno przechowywać w kuchence (np. chleb, krakersy, itp.).
- 10) Przed włożeniem do kuchenki należy usunąć druciane sznurki i uchwyty metalowe z papierowych lub plastikowych pojemników/woreczków.
- 11) Instalację i umieszczenie kuchenki wykonać wyłącznie zgodnie z instrukcjami.
- 12) Omawiany urządzenie należy używać wyłącznie do celu w jakim było skonstruowane i tak jak opisano w instrukcji.
- 13) W urządzeniu nie wolno używać chemikalia korozyjne lub pary. Omawiana kuchenka mikrofalowa jest specjalnie skonstruowana do podgrzewania. Nie jest skonstruowana do użycia przemysłowego lub laboratoryjnego.
- 14) Kuchenkę mikrofalową nie wolno używać w pobliżu wody, w wilgotnej piwnicy ani w pobliżu basenu.
- 15) Temperatura przystępnych powierzchni może być wysoka podczas eksploatacji urządzenia. Przewód zasilający należy utrzymywać z dala od nagrzanej powierzchni i nie wolno zakrywać żadne otwory wentylacyjne na kuchence mikrofalowej.
- 16) Przewód zasilający nie może zwisać przez kant stołu lub pulpitu
- 17) Kuchenka mikrofalowa wolnostojąca, nie należy umieszczać urządzenia w szafce.

W celu obniżenia ryzyka porażenia osób

Niebezpieczeństwo porażenia prądem elektrycznym

Dotknięcie się niektórych wewnętrznych części może spowodować poważne obrażenia ciała lub śmierć. Nie wolno demontować tego urządzenia.

OSTRZEŻENIE



Przylącze z dwoma wtykami i gniazdkiem ochronnym

Niewłaściwe zastosowanie uziemienia może spowodować porażenie prądem elektrycznym. Urządzenie nie wolno podłączać do gniazdka aż do momentu, gdy będzie właściwie zainstalowane i uziemione. Omawiana kuchenka mikrofalowa musi być uziemiona. W razie zwarcia elektrycznego, uziemienie obniża ryzyko porażenia prądem elektrycznym za pośrednictwem drutu, po którym może odciec prąd elektryczny. Omawiane urządzenie posiada kabel z ochronnym przewodem podłączonym do wtyku ochronnego. Wtyczka musi być podłączona do gniazdka, które jest właściwie zainstalowane i uziemione.

W razie niezrozumienia instrukcji dotyczących uziemienia lub w przypadku wątpliwości, czy urządzenie jest właściwie uziemione, proszę zwrócić się do elektrotechnika lub konserwatora, który posiada odpowiednie kwalifikacje w tym kierunku. Jeżeli jest niezbędne użycie przedłużacza, proszę użyć trzyżyłowy przedłużacz z przewodem ochronnym. Urządzenie podłączamy do gniazdka z dwoma otworami z wtykiem ochronnym.

- 1) Krótki przewód zasilający jest dostarczany z tego względu, aby zapobiec ryzyku zaplątania się lub potknięcia o dłuższy kabel.
- 2) W przypadku używania zestawu z długim kablem przewodowym lub przedłużacza:
 - 1) Przekrój kabla przewodowego lub przedłużacza musi być zgodny z elektrycznym poborem mocy urządzenia.
 - 2) Przedłużacz musi być trzyżyłowy z gniazdkiem ochronnym.
 - 3) Kabel musi być prowadzony tak, aby nie zwisał przez pulpit lub kant stołu, gdzie dzieci mogłyby pociągnąć za niego lub ktoś mógłby się potknąć o niego.

OSTRZEŻENIE

Niebezpieczeństwo osobistego urazu

Jakiegokolwiek naprawy lub czynności konserwacyjne, gdzie występuje konieczność usunięcia obudowy ochronnej kuchenki mikrofalowej, która daje ochronę przed wystawieniem się na niepożądane działania energii mikrofalowej, może wykonywać wyłącznie osoba do tego upoważniona - dla wszystkich pozostałych osób wykonywanie tych czynności jest niebezpieczne.

Naczynia kuchenne

Patrz instrukcje w rozdziale „Materiały, których użycie jest dopuszczalne w kuchenke mikrofalowej lub które nie wolno użyć w kuchenke mikrofalowej”. Używanie w kuchenke mikrofalowej niektórych naczyń kuchennych niemetalowych jest niebezpieczne. Jeżeli mają Państwo wątpliwości, naczynie można wypróbować w następujący sposób.

Test kuchynského náradia:

- 1) Naczynie Microwave-safe (bezpieczne do użycia w kuchenke mikrofalowej) napełnić 1 kubkiem zimnej wody (250 ml) i włożyć je do mikrofalówki wraz z testowanym naczyniem kuchennym.
- 2) Włączyć kuchenkę na maksymalną moc przez 1 minutę.
- 3) Ostrożnie dotknąć testowane naczynie kuchenne. Jeżeli puste naczynie kuchenne jest ciepłe, nie wolno używać go do gotowania w kuchenke mikrofalowej.
- 4) Nie przekraczać czasu 1 minuty gotowania.
- 5) Naczynie wyjąć z kuchenki mikrofalowej.

MATERIAŁY, KTÓRE SĄ DOPUSZCZALNE DO ŻYCIA W KUCHENIE MIKROFALOWEJ

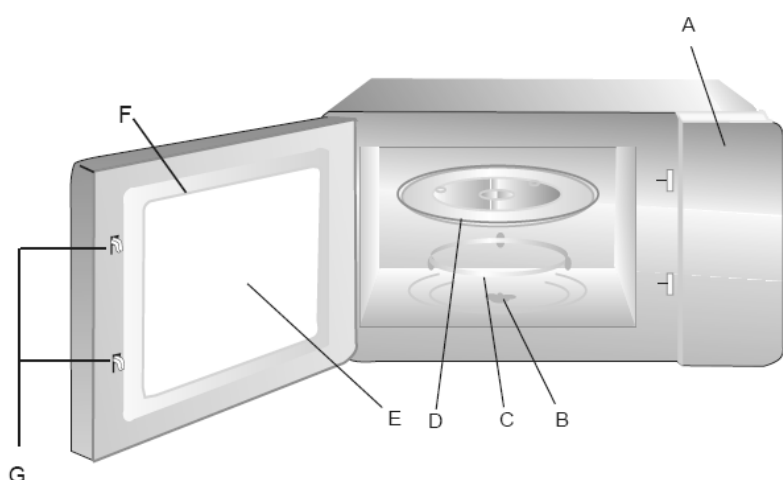
Naczynie kuchenne	Uwagi
Folia aluminiowa	Może być stosowana w małych ilościach na przykrycie. Małe gładkie kawałki mogą być stosowane do przykrycia cienkich części mięsa lub drobiu w celu zabezpieczenia niektórych fragmentów przed przypaleniem. Jeśli folia znajduje się zbyt blisko ścianek kuchni, mogą wystąpić iskrzenia. Folia powinna być w odległości co najmniej 2,5 cm od ściany kuchenki.
Naczynia stołowe	Wyłącznie naczynia Microwave-safe (bezpieczne do stosowania w kuchenkach mikrofalowych). Proszę kierować się wg instrukcji producenta naczyń stołowych. Nie wolno stosować pęknięte lub ubite naczynia.
Garnki szklane	Wyłącznie naczynia Microwave-safe (bezpieczne do stosowania w kuchenkach mikrofalowych). Proszę kierować się wg instrukcji producenta naczyń stołowych. Nie wolno stosować pęknięte lub ubite naczynia.
Naczynia szklane	Wyłącznie naczynia szklane termoodporne. Należy upewnić się, że nie posiadają żelazne części. Nie wolno stosować pęknięte lub ubite naczynia.
Torebki do pieczenia	Proszę kierować się instrukcjami producenta. Nie zamykać sznurkiem drucianym. Proszę je przepokreślać, aby para mogła się ulatniać.
Papierowe talerzyki i kubki	Stosować tylko do krótkiego gotowania/podgrzewania. Podczas gotowania nie wolno pozostawić kuchenkę bez nadzoru.
Papierowe ręczniczki	Stosować do przykrycia pokarmu w celu podgrzewania i wchłaniania tłuszczu. Bez nadzoru stosować wyłącznie do krótkookresowego gotowania.
Papier pergaminowy	Stosować do zapobieżenia rozpryskiwania potrawy lub jako opakowanie do naparzenia żywności.
Tworzywa sztuczne	Wyłącznie tworzywo sztuczne Microwave-safe (bezpieczne do stosowania w kuchenkach mikrofalowych). Proszę kierować się instrukcjami producenta. Tworzywo sztuczne powinno być oznakowane „Microwave-safe” (bezpieczne do stosowania w kuchenkach mikrofalowych). Niektóre rodzaje tworzyw mogą ulec odkształceniu, gdy pokarm będzie ciepły. „Torebki do mrożonek” i hermetycznie zamknięte torebki powinny być przepokreślane lub wentylowane zgodnie z instrukcjami podanymi na opakowaniu.
Plastikowe opakowania	Wyłącznie Microwave-safe (bezpieczne do stosowania w kuchenkach mikrofalowych). Stosować do utrzymania poziomu wilgotności w żywności. Uważać, aby opakowanie plastikowe nie dotykało się pokarmu.
Termometry	Wyłącznie Microwave-safe (bezpieczne do stosowania w kuchenkach mikrofalowych). (Termometry przeznaczone do określenia temperatury mięsa i słodczy).
Papier woskowy	Stosować do utrzymania poziomu wilgotności w żywności lub zapobieżenia rozpryskiwania potrawy.

MATERIAŁY, KTÓRYCH UŻYCIE W KUCHENIE JEST NIEDOPUSZCZALNE

Naczynie kuchenne	Uwagi
Taca aluminiowa	Może dojść do iskrzenia i wylądowań elektrycznych. Pokarm przemieścić do naczynia Microwave-safe (bezpieczne do stosowania w kuchenkach mikrofalowych).

Pudełko z uchwytem metalowym	Może dojść do iskrzenia i wyładowań elektrycznych. Pokarm przenieść do naczynia Microwave-safe (bezpieczne do stosowania w kuchenkach mikrofalowych).
Naczynia kuchenne metalowe lub z częściami metalowymi	Żelazo zabrania dostępu energii mikrofalowej do pokarmu. Metal może spowodować palenie się łuku elektrycznego.
Sznureczki druciane	Mogą spowodować iskrzenie i wyładowanie elektryczne oraz pożar w kuchenke mikrofalowej.
Woreczki papierowe	Mogą spowodować pożar w kuchenke mikrofalowej.
Pianka plastikowa	Plastikowa pianka może się roztopić lub skazić płyn wewnątrz, jeżeli jest wystawiona na działanie zbyt wysokiej temperatury.
Drewno	Stosując drewno w kuchenke mikrofalowej powodujemy jego wysychanie i może się rozszpeciwać lub pęknąć.

OPIS ELEMENTÓW STEROWANIA



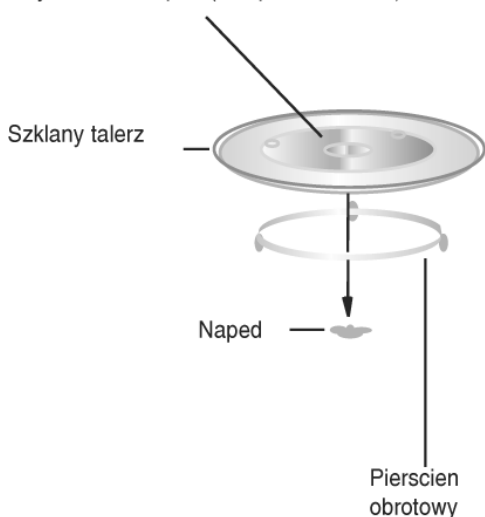
Wraz z kuchenką mikrofalową otrzymali Państwo następujące akcesoria:

Szklany talerz obrotowy	1
Wózek talerza	1
Instrukcja obsługi	1

- a) Panel sterowania
- b) Wał talerza
- c) Wózek talerza
- d) Szklany talerz obrotowy
- e) Przezroczysta szyba
- f) Drzwiczki
- g) Zamek drzwiczek - wyłącza kuchenkę mikrofalową w momencie otwarcia drzwiczek w czasie eksploatacji.

INSTALACJA TALERZA

Wycięcie na naped (na spodzie talerza)



- a) Otworzyć drzwiczki i umieścić wózek w przewodnicach na dnie talerza. Ułożyć talerz szklany tak, aby środek talerza był osadzony na wale na dnie kuchenki mikrofalowej.
- b) Talerz nigdy nie wolno obracać do góry nogami. Talerz szklany nie może być ograniczany w ruchu.
- c) Podczas gotowania musi być użyty talerz szklany wraz z wózkiem talerza.
- d) Wszystkie pokarmy i naczynia z pokarmem przeznaczone do gotowania, muszą być umieszczone na szklanym talerzu.
- e) Jeżeli szklana taca lub wózek talerza pęknie bądź rozbije się, proszę zwrócić się do najbliższego autoryzowanego przedstawiciela handlowego.

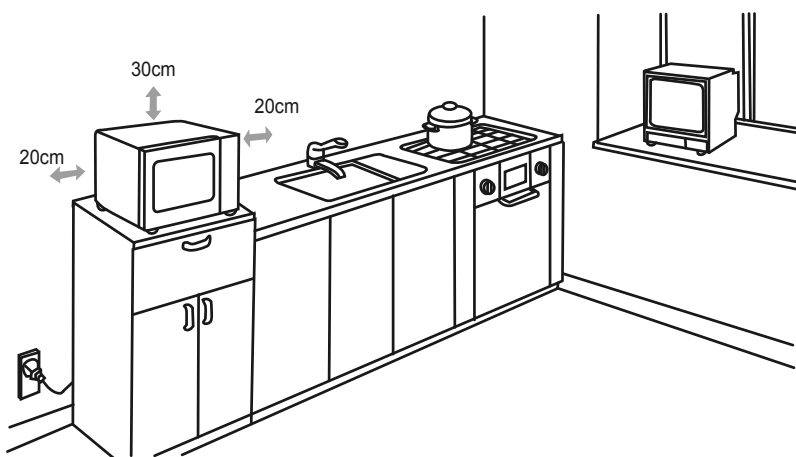
INSTRUKCJA UŻYĆI

Instalacja

Kuchenkę mikrofalową wyjąć z pudła i rozpakować. Wyjąć materiał opakunkowy z wnętrza kuchenki mikrofalowej. Proszę wizualnie sprawdzić, czy kuchenka mikrofalowa gdzieś nie jest wgnieciona lub czy nie ma uszkodzone drzwiczki. Kuchenkę nie wolno instalować, jeżeli jest uszkodzona.

Obudowa: Całą folię ochronną usunąć z powierzchni obudowy kuchenki mikrofalowej. Nie usuwać jasno brązowej ochrony Mica, która jest przymocowana do otworu kuchenki w celu ochrony magnetronu.

- 1) Proszę wybrać poziomą powierzchnię, gdzie jest wystarczająco dużo miejsca dla doprowadzenia i odprowadzenia powietrza.
- 2) **Minimalna odległość między kuchenką a sąsiadującymi ścianami wynosi 20 cm.**



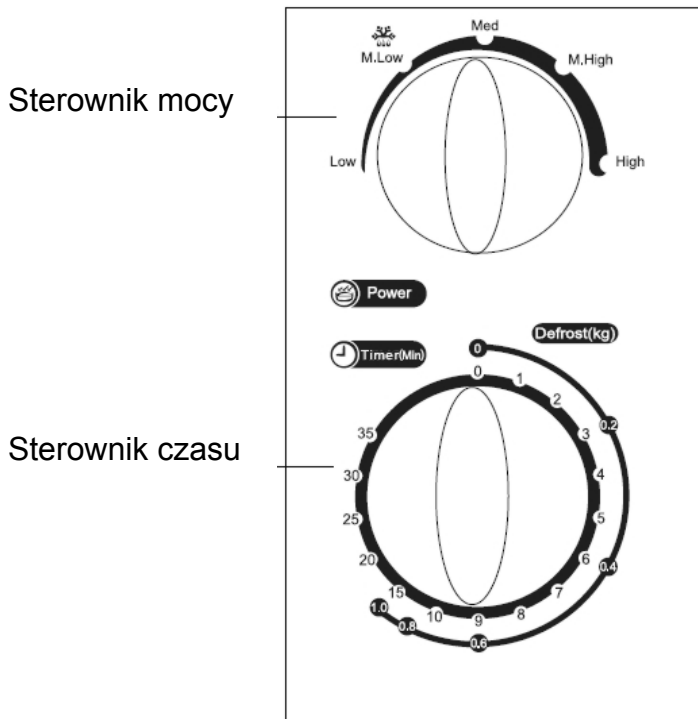
- 3) - Nad kuchenką musi być co najmniej 30 cm wolnej przestrzeni.
 - Nóżki, znajdujące się ze spodu kuchenki, nie wolno usuwać.
 - Zablokowanie doprowadzenia i odprowadzenia powietrza może skutkować uszkodzeniu em kuchenki.
 - Kuchenkę należy umieścić jak najdalej od odbiorników radiowych i telewizyjnych.
- 4) Odbiór sygnału radiowego i telewizyjnego może być zakłócany w trakcie eksploatacji mikrofalówki.

UWAGA: Kuchenkę nie wolno instalować na górny panel płyty kuchennej ani na inne urządzenie emitujące ciepło. Jeżeli kuchenka jest zainstalowana w pobliżu lub bezpośrednio na źródle ciepła, może dojść do jej uszkodzenia i nie podlega to gwarancji.

OBSŁUGA

PANEL STERUJĄCY I JEGO WŁASNOŚCI

Instrukcja użycia



- 1) Ustaw moc gotowania obracając sterownikiem mocy na wymagany poziom.
- 2) Ustaw czas gotowania obracając sterownikiem czasu na wymagany poziom (według książki kucharskiej).
- 3) Po ustawieniu mocy i czasu, kuchenka mikrofalowa zacznie gotować automatycznie.
- 4) Po upływie ustawionego czasu, sygnał dźwiękowy informuje o zatrzymaniu pracy urządzenia.
- 5) Jeżeli urządzenie nie jest używane, ustaw czas na „0”.

Funkcja / Moc	Moc	Zastosowanie
Low (Niska)	17% mocy	Lekkie rozmrożenie lodów
Med. Low (Defrost) (średnio niska) (Rozmrażanie)	33% mocy	Duszenie surowców na zupę, zmięknienie masła lub rozmrożenie
Med. High (średnio wysoka)	55% mocy	Duszenie, ryby
Med. High (Stredn silný)	77% mocy	Ryż, ryby, mięso z kurczaka, mięso mielone
High (Wysoka)	100% mocy	Ogrzewanie, mleko, gotowanie wody, warzywa, napoje

Uwaga: Przed wyciągnięciem potrawy z kuchenki mikrofalowej upewnij się, czy sterownik czasu znajduje się w pozycji „0” co znaczy, że kuchenka mikrofalowa jest wyłączona. W przeciwnym razie po zamknięciu drzwi kuchenki, zostanie ona włączona. Włączenie pustej kuchenki mikrofalowej może prowadzić do zniszczenia magnetronu i uszkodzenia urządzenia.

Czyszczenie

Przed rozpoczęciem czyszczenia należy upewnić się, że urządzenie jest odłączone od sieci elektrycznej.

- 1) Po użyciu wyczyścić wnętrze kuchenki lekko nawilżoną szmatką
- 2) Akcesoria umyć zwykłym sposobem w wodzie z mydłem.
- 3) Jeżeli rama drzwiowa, uszczelki i części sąsiednie są zabrudzone, to muszą być ostrożnie wyczyszczone wilgotną szmatką.

USUWANIE PROBLEMÓW

Normalne	
Kuchenka mikrofalowa zakłóca odbiór sygnału telewizyjnego.	Odbiór sygnału radiowego i telewizyjnego może być zakłócany w trakcie eksploatacji mikrofalówki. Zakłócenia są podobne to tych, które są na skutek działania sprzętu takiego jak mikser, odkurzacz lub suszarka do włosów. To zjawisko jest normalne.
Słabe światło kuchenki.	W trakcie gotowania mikrofalowego o niskiej mocy światło może się zmniejszyć. To zjawisko jest normalne.
Kondensacja pary na drzwiach, gorące powietrze wydobywa się z otworów wentylacyjnych.	Podczas gotowania para może wydobywać się z pokarmu. Przeważna część jest odprowadzana przez otwory wentylacyjne. Część pary może kondensować się w chłodniejszym miejscu takim jak np. drzwiczki kuchenki. To zjawisko jest normalne.
Kuchenka mikrofalowa była przypadkowo włączona bez jedzenia w środku.	Nie wolno włączać pustą (bez obciążenia) kuchenkę mikrofalową. Może spowodować uszkodzenie kuchenki.

Problem	Możliwa przyczyna	Naprawa
Kuchenka nie działa.	(1) Przewód zasilający nie jest dobrze podłączony.	Odłączyć go. Po upływie 10 sek. ponownie włączyć.
	(2) Spalony bezpiecznik lub wyłączył się wyłącznik prądu.	Zastąpić bezpiecznik lub włączyć wyłącznik prądu.
	(3) Problemy z gniazdkiem.	Gniazdo zweryfikuj włączając inne urządzenia elektryczne.
Rúra nehreje.	(4) Drzwiczki nie są dokładnie zamknięte.	Dokładnie zamknąć drzwiczki.
Sklenený tanier vydáva pri prevádzke rúry hluk.	(5) Brudne wałki łożysk na dole kuchenki.	Patrz rozdział „Czyszczenie“ dot. oczyszczenia brudnych części.

SPECYFIKACJA TECHNICZNA

- Kuchenka mikrofalowa
- Sterowanie ręczne
- Pojemność: 17 l
- 5 st. mocy
- Funkcja rozmrażowania
- Timer: 35 min
- Pobór mocy: 700 W
- Średnica talerza obrotowego: 255 mm
- Kolor: biały
- Moc znamionowa: 1050 W
- Poziom hałasu: < 60 dB(A) re 1pW
- Zasilanie: 230 V ~ 50 Hz
- Rozmiary (Szer. x Wys. x Głęb.) 44 x 26 x 33 cm
- Waga (NETTO): 10,2 kg
- Pobór mocy gdy sprzęt jest wyłączony wynosi < 0,50 W.

Zmiana specyfikacji technicznych i akcesoriów w zależności od modelu produktu jest zastrzeżona przez producenta.



OSTRZEŻENIE: ABY UNIKNĄĆ NIEBEZPIECZEŃSTWA POŻARU LUB PORAŻENIA PRĄDEM ELEKTRYCZNYM, NIE WOLNO WYSTAWIAĆ SPRZĘTU NA DZIAŁANIE DESZCZU BĄDŹ WILGOCI. URZĄDZENIE ODBIORCZE ZAWSZE WYŁĄCZYĆ Z GNIAZDKA, KIEDY NIE JEST UŻYWANE LUB PRZED NAPRAWĄ. W URZĄDZENIU NIE MA ŻADNYCH CZĘŚCI, KTÓRE BY MÓGŁ ODBIORCASAMODZIELNIE NAPRAWIAĆ. NAPRAWĘ SPRZĘTU NALEŻY ZLECIĆ ODPOWIEDNIO PRZYGOTOWANEMU SERWISU AUTORYZACYJNEMU. URZĄDZENIE ZNAJDUJE SIĘ POD NIEBEZPIECZNYM NAPIĘCIEM.

Informacje o ochronie środowiska naturalnego

Wykonaliśmy to najlepsze, aby obniżyć ilość opakowań i stwierdziliśmy ich łatwe rozdzielanie na 3 materiały: tektura, masa papierowa i rozciągnięty polietylen. Urządzenie to zawiera materiały, które mogą być po demontażu utylizowane wyspecjalizowaną spółką. Prosimy, aby Państwo dotrzymywali miejscowe przepisy dotyczące obchodzenia się z papierami pakowymi, wyładowanymi bateriami i starymi urządzeniami.

Likwidacja zużytego sprzętu elektrycznego / elektronicznego oraz utylizacja baterii i akumulatorów



Ten symbol znajdujący się na produkcie, jego wyposażeniu lub opakowaniu oznacza, że z produktem nie można obchodzić jak z odpadami domowymi. Kiedy urządzenie lub bateria/akumulator będą nadawały się do wyrzucenia prosimy, aby Państwo przewieźli ten produkt na odpowiednie miejsce zbiorcze, gdzie zostanie przeprowadzona jego utylizacja. Na terenie Unii Europejskiej oraz w innych europejskich krajach znajdują się miejsca zbiórki zużytych urządzeń elektrycznych i elektronicznych oraz baterii i akumulatorów. Dzięki zapewnieniu właściwej utylizacji produktów mogą Państwo zapobiec możliwym

negatywnym skutkom dla środowiska naturalnego i ludzkiego zdrowia. Mogłyby one wystąpić w wypadku nieodpowiedniego postąpienia z odpadami elektronicznymi i elektrycznymi lub zużytymi bateriami i akumulatorami. Utylizacja materiałów pomaga chronić źródła naturalne. Z tego powodu, prosimy nie wyrzucać starych elektrycznych i elektronicznych urządzeń oraz akumulatorów i baterii razem z odpadami domowymi. Aby uzyskać więcej informacji o sposobach utylizacji starych urządzeń, należy skontaktować się z władzami lokalnymi, przedsiębiorstwem zajmującym się utylizacją odpadów lub sklepem, w którym został produkt kupiony.

OSTRZEŻENIA I SYMBOLE UŻYTE NA URZĄDZENIACH, OPAKOWANIACH LUB W INSTRUKCJI:

HOUSEHOLD USE ONLY – Tylko do zastosowania w gospodarstwie domowym.

DO NOT IMMERSE IN WATER OR OTHER LIQUIDS – Nie zanurzać do wody lub innych cieczy.



TO AVOID DANGER OF SUFFOCATION, KEEP THIS PLASTIC BAG AWAY FROM BABIES AND CHILDREN. DO NOT USE THIS BAG IN CRIBS, BEDS, CARRIAGES OR PLAYPENS. THIS BAG IS NOT A TOY. Niebezpieczeństwo

uduszenia. Tego worka nie należy używać w kołyskach, łóżeczkach, wózkach lub kojcach dziecięcych. Torebkę z PE położyć w miejscu będącym poza zasięgiem dzieci. Torebka nie służy do zabawy!

PRECAUTIONS FOR SAFE USE TO AVOID POSSIBLE EXPOSSURE TO EXCESSIVE MICROWAVE ENERGY; DO NOT ATTEMPT TO OPERATE THIS OVEN WITH: A) OBJECT CAUGHT IN DOOR; B) DOOR THAT DOES NOT CLOSE PROPERLY; C) DAMAGED DOOR, HINGE, LATCH, OR SEALING SURFACE; Środki ostrożności pozwalające uniknąć narażenie na nadmierne działanie energii mikrofalowej; NIE uruchamiaj piekarnik z:

- a) Bez względu na okoliczności nie wolno próbować włączać kuchni z otwartymi drzwiczkami.;*
- b) Nie wolno wkładać żadnych przedmiotów między drzwi kuchni a ścianę przednią, nie dopuszczać do gromadzenia się resztek żywności (brudu) lub środków czyszczących; na powierzchniach uszczelniających.;*
- c) Nie włączać kuchenki mikrofalowej, gdy drzwiczki kuchenki są uszkodzone do czasu aż zostanie naprawiona przez wykwalifikowanego specjalistę posiadającego autoryzację producenta kuchenki mikrofalowych.*

FOR MICROWAVE OVEN ONLY - Tylko do mikrofalówek

Symbol  oznacza OSTRZEŻENIE.

OSTRZEŻENIA: GORĄCE POWIERZCHNIA



Dear customer, thank you for purchasing our product. Please read the operating instructions carefully before putting the appliance into operation and keep the instructions including the warranty, the receipt and, if possible, the box with the internal packing.

GENERAL SAFETY INSTRUCTIONS

- Before the first use, read the instructions for use carefully, look at the picture and store the instructions for use for the future. Consider the instructions for use as a part of the appliance and pass them on to any other user of the appliance.
- Check whether the data on the type label correspond with the voltage in your socket. The power cord plug has to be connected to the properly connected and grounded socket according to the national standard.
- This appliance can be used by children aged from 8 years and above and persons with reduced physical, sensory or mental capabilities or lack of experience and knowledge if they have been given supervision or instruction concerning use of the appliance in a safe way and understand the hazards involved. Children shall not play with the appliance. Cleaning and user maintenance shall not be made by children without supervision. Children younger than 8 years must be kept out of reach of the appliance and its power cord.
- If the power cord of the appliance is corrupted, it has to be replaced by the manufacturer, its service technician or a similarly qualified person so as to prevent dangerous situations.
- Before replacing accessories or accessible parts, which move during operation, before assembly and disassembly, before cleaning or maintenance, turn off the appliance and disconnect it from the mains by pulling the power cord from the power socket!
- Always unplug the appliance from power supply if you leave it unattended and before assembly, disassembly or cleaning.
- Never use the appliance if its power cord or plug is damaged, if it does not work properly, if it fell down and was damaged or if it fell to water. In this case take the appliance to a special service to check its safety and proper function.
- Min. height of space needed above the top surface of the oven is 300 mm.
- Use only kitchenware, which is suitable for use in microwave ovens.
- The microwave oven is intended for heating up food and beverages. Drying of food or clothes and warming of heating blankets, house shoes, sponges, damp textile and similar objects may lead to danger of injury, combustion or fire.
- When food is heated in kitchenware of plastics or paper, check the oven from time to time to prevent combustion.
- If there is smoke, turn off the appliance or pull out the fork from the socket and leave the door open to prevent the spreading of potential fire.
- Microwave heating of beverages may cause delayed boil, which needs to be kept in mind when holding the cup.
- The content of baby bottles and baby food must be stirred or shaken and the temperature must be checked before consumption to prevent burning.

- Eggs in shells and whole hard-boiled eggs must not be heated in microwave ovens, because they can explode even after the microwave heating is finished.
- The oven should be cleaned thoroughly and potential remains of food removed.
- Not keeping the oven clean might lead to damaging its surface, which could negatively impact the lifetime of the appliance and result in a dangerous situation.
- Liquids and other foods may not be heated in closed containers – they are apt to explode.
- When the appliance is in operation, prevent pets, plants or insects to get in contact with it.
- **Do not leave the appliance in operation unattended!**
- **There is a microwave emitter (magnetron) and a source of high voltage under the cover of the MW. There are no user-adjustable parts in the appliance. It is strictly forbidden to remove the outer covers of the MW oven!**
- Do not use the oven cavity for storage purposes. Do not store items, such as bread, cookies, etc. inside the oven.
- Do not attempt to put the appliance in operation when the door is opened.
- Do not put the turning plate in water right after cooking. It could break or become damaged as a result of a sudden cool-down.
- **WARNING:** It is very important that the door closes properly and is not damaged (bent). Further, hinges and locks (broken or loose), sealing and sealing areas of the door must not be damaged. In case of damage, these parts must be repaired by a qualified service technician.
- **WARNING:** Do not attempt to adjust, set or repair the door, control panel, safety locks or other parts of the MW oven. Repairs must be carried out by a qualified service technician only.
- **WARNING:** Do not put any objects between the front surface and door, prevent setting of dirt or residues of cleaning agents on the sealing areas.
- All text in other languages and pictures shown on the packaging, or the product itself, are translated and explained at the end of this language mutation.
- Install and locate this oven only in accordance with the installation instructions provided.
- The microwave oven is intended as a stand-alone appliance, it must not be placed in a cupboard.
- If the appliance was stored at lower temperatures, acclimatize it first, by which you remove stiffness and mechanical resistance of the plastic parts will be kept.
- **It is not intended for outdoors use.**
- The product is intended for home use and similar (in shops, offices and similar workplaces, in hotels, motels and other residential environments, in facilities providing accommodation with breakfast). It is not intended for commercial use!
- The appliance must not be used in damp or wet environment and in any environment with the danger of fire or explosion (**spaces where chemicals, fuels, oils, gases, paints and other flammable or volatile materials are stored**).
- Do not place the MW oven in proximity of TV's, radios and antennas because of a potential bad effect of the electromagnetic field of the MW oven on the operation of this appliance. Do not use this MW outside, out of your household!
- Use the MW oven only in its working position in places where there is no danger of it toppling and in sufficient distance from flammable objects (e.g. **curtains, drapes, wood** etc.), heat sources (e.g. **fireplace, stove, el./gas cooker, radiators** etc.) and wet surfaces (e.g. **sinks, basins** etc.). Increased temperature and moisture could damage the components of the MW oven.
- Do not turn the MW on if it is empty (without any food inside). If you are not using the MW oven, we recommend putting a glass with water inside. If the oven should be turned on by accident, the water will safely absorb the microwave energy.
- Do not place any objects on the appliance.

- Never cover the appliance; thus you will prevent the risk of interior fire.
- Do not use newspaper instead of paper towels when cooking, these paper towels must be recommended for the given meal in the cookbook.
- Do not use wooden dishes for long heating. They could heat up and carbonize.
- Do not use metal or non-metal dishes with golden or silver decorations. Always remove metal wire clips. Metal objects in MW may cause occurrence of electric arc which will damage the MW.
- Do not use products from recycled paper, because they may run colours and may contain impurities which may cause sparkles or fire during cooking.
- Remove all plastic packaging before cooking and defrosting. Beware, however, that in some cases the meal should remain covered with plastic foil – see information on bought foods (e.g. food with lower thickness or liquid or pulpy foods).
- **Do not heat drinks with high contents of alcohol or big amounts of oil (both could catch on fire)!**
- If you are heating liquid in the MW, it could heat over the boiling point without any visible signs of bubbles. After removing the dish a heat shock may cause sudden overflow and burst of boiling liquid. You can prevent this by putting a spoon made of special plastic for use in high temperatures or a glass stick in the dish with liquid before putting into the oven.
- Remove wire twist-ties and metal handles from paper or plastic containers/bags before placing them in the oven.
- Small quantities of food requires shorter time for cooking or heating. When using regular times they may overheat or burn.
- Do not use the MW for frying or preserving.
- If you need to move the oven, let it cool down! The bottom cover heats up during operation.
- **Do not plug the fork of the supply cord into the power outlet and do not unplug the cord with wet hands or by pulling by the supply cord!**
- Check the condition of the power cord of the appliance regularly.
- Never put the power cord on hot surfaces or do not let it hang over the edge of a table or a work top. Plugging or pulling the power cord e.g. by children can result in tilting over or drawing the appliance down and serious injury!
- The power cord must not be damaged with sharp or hot objects, open fire, it must not be sunk into water or bent over sharp edges.
- If you need to use an extension cord, it has to be uncorrupted and it has to comply with the valid standards.
- Use this appliance only for the purpose for which it was designed as specified in this user's manual. Never use the appliance for any other purpose.
- **CAUTION** – Do not use the appliance with a program, time switch or any other part that turns the appliance on automatically as there is a risk of fire if the appliance is not covered or placed properly.
- **WARNING:** There is a risk of injury in case of incorrect use (not in accordance with the manual) of the appliance.
- The manufacturer is not liable for any damage cause by incorrect use of the device (e.g. **devaluation of food, burns, scalding, irradiation by microwaves, fire**) and is not liable for the warranties in case of breaching the precautions mentioned above.

Safety precautions to Reduce the Risk of people's Injury

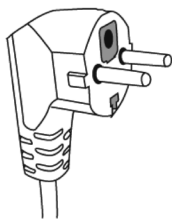
GROUNDING INSTALLATION

Danger of an electric shock

Electric Shock Hazard Touching some of the internal components can cause serious personal injury or death. Do not disassemble this appliance.

WARNING

Electric Shock Hazard Improper use of the grounding can result in electric shock. Do not plug into an outlet until appliance is properly installed and grounded.



This appliance must be grounded. In the event of an electrical short circuit, grounding reduces the risk of an electric shock by providing an escape wire for the electric current. This appliance is equipped with a cord having a grounding wire with a grounding plug. The plug must be plugged into an outlet that is properly installed and grounded.

Two-round-pin plug

,Consult a qualified electrician or serviceman if the grounding instructions are not completely understood or if any doubt exists as to whether the appliance is properly grounded. If it is necessary to use an extension cord , use the 3-wire extension cord only. It is necessary to connect the appliance to an outlet with a Two-round-pin plug.

- 1) A short power-supply cord is provided to reduce the risks resulting from becoming entangled in a longer cord or tripping over it.
- 2) If a long cord set or an extension cord is used :
 - 1) The marked electrical rating of the cord set or the extension cord should be at least the same as the electrical rating of the appliance.
 - 2) The extension cord must be a groundingtype 3-wire cord.
 - 3) The long cord should be arranged so that it will not hang over the counter or the table edge where it can be pulled by children or tripped over unintentionally by yourself.

Caution

Risk of Personal Injury

It is hazardous for anybody else than a competent person to carry out any service or repair operation that involves the removal of a cover which gives protection against exposure to microwave energy.

Kitchen utensils

Follow the instructions concerning „Materials you can use in microwave oven or materials to be avoided in microwave oven.“ There may be certain non-metallic utensils that are not safe to use for heating by microwaves. You can test the utensils coming into question by the procedure situated below In case of any doubt.

Utensil Test:

- 1) Fill a microwave-safe container with 1 cup of cold water (250 ml) and put it into the oven together with the utensils coming into question.
- 2) Switch the oven on maximum power for 1 minute.
- 3) Carefully feel the utensil. If the empty utensil is warm, do not use it for microwave cooking.
- 4) Do not exceed the cooking time of 1 minute.
- 5) Take the utensils out of the microwave oven.

MATERIALS YOU CAN USE IN MICROWAVE OVEN

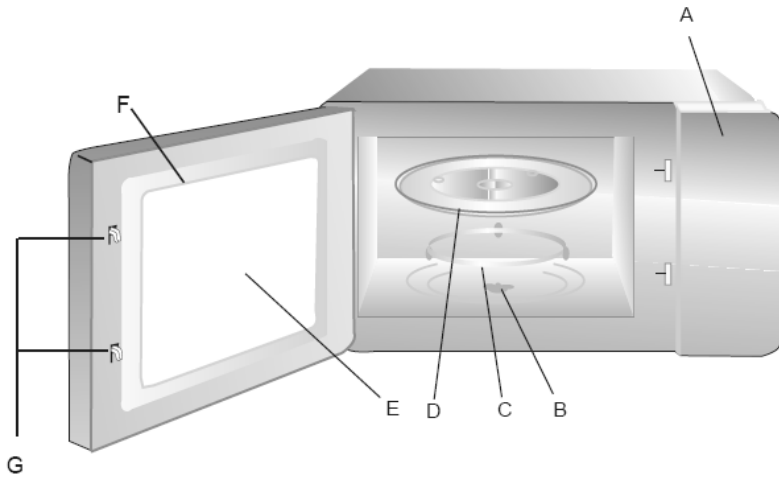
Utensils	Remarks
Aluminum foil	Use for shielding only. Small smooth pieces can be used to cover thin parts of meat or poultry to prevent overcooking. Arcing can occur if the foil is too close to the oven walls. The foil should be kept at least 1 inch (2.5 cm) away from the oven walls.
Browning dish	Follow manufacturer’s instructions. The bottom of browning dish must be at least 3/16 inch (5 mm) above the turntable. Incorrect usage may cause the turntable to break.

Dinnerware	The dishes must be microwave-safe only. Follow manufacturer's instructions carefully. Do not use cracked or chipped dishes.
Glassjar	Always remove the lid. Use it only to heat food until it gets just warm. Most glass jars are not heat resistant and may break.
Glassware	Therefore use heat-resistant oven glassware only. Make sure there is no metallic trim. Do not use cracked or chipped dishes.
Oven cooking bags	Follow manufacturer's instructions. Do not close the bags with a metal tie. Make slits to let steam escape.
Paper plates and cups	Use for short-term cooking/warming only. Do not leave oven unattended while cooking.
Paper towels	Use to cover food for reheating and absorbing fat. Use with pervision for a short-term cooking only.
Parchment paper	Use as a cover to prevent splattering or a wrap for steaming. The dishes must be microwave-safe only. Follow the manufacturer's instructions.
Plastic	It should be labeled „Microwave Safe“. Some plastic containers soften, as the food inside gets hot. „Boiling bags“ and tightly closed plastic bags should be slit, pierced or vented as directed by package.
Plastic wrap	They must be microwave-safe only. Use to cover food during cooking to retain moisture inside the food. Do not let plastic wrap touch the food.
Thermometers	This must be microwave-safe only (meat and candy thermometers).
Wax paper	Use as a cover to prevent splattering and retain moisture inside the food.

MATERIALS TO BE AVOIDED IN MICROWAVE OVEN

Utensils	Remarks
Aluminum tray	May cause arcing. Transfer food into microwave-safe dish.
Food carton with metal handle	May cause arcing. Transfer food into microwave-safe dish.
Metal or metaltrim-med utensils	Metal shields the food from microwave energy. Metal trim may cause arcing.
Metal twist ties	May cause arcing and could cause a fire in the oven.
Paper bags	May cause a fire in the oven.
Plastic foam	Plastic foam may melt or contaminate the liquid inside when exposed to high temperature.
Wood	Wood will dry out when used in the microwave oven and may split or crack.

DESCRIPTION OF THE CONTROLS

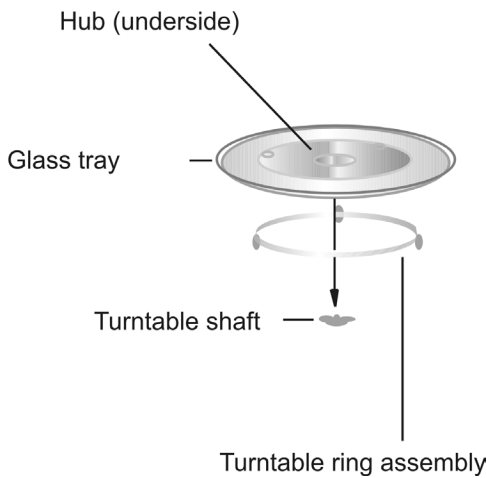


Remove the oven and all materials from the carton and oven cavity. Your oven comes with the following accessories:

Glass tray	1
Turntable ring assembly	1
Instruction Manual	1

- a) Control panel
- b) Turntable shaft
- c) Turntable ring assembly
- d) Glass tray
- e) Observation window
- f) Door assembly
- g) Safety interlock system
Cuts oven power off if the door is opened during operation.

TURNTABLE INSTALLATION



- a) Open the oven door and insert the turntable ring. Put the glass tray on the top of the turntable ring, so that the central point of the glass tray sits on the turntable shaft at the bottom of the oven.
- b) Never place the glass tray upside down. The glass tray should not be restricted in its movement.
- c) Both glass tray and turntable ring assembly must always be used during cooking,
- d) Both the food and containers filled with food must always be placed on the glass tray during cooking.
- e) If glass tray or turntable ring assembly cracks or breaks, contact nearest authorized service center.

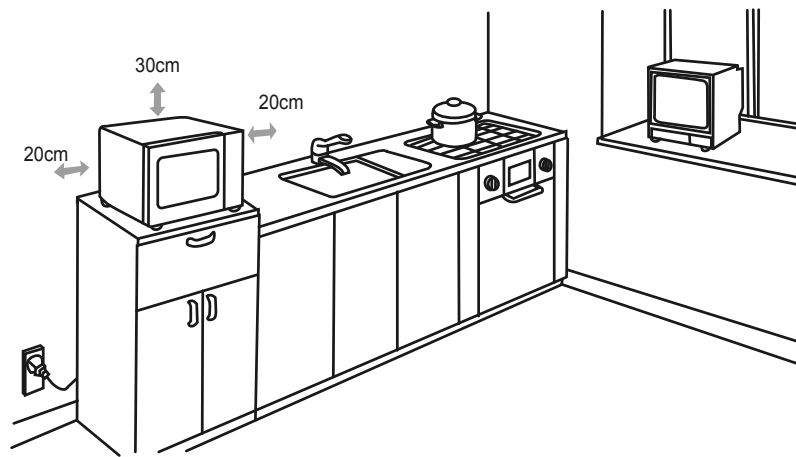
INSTRUCTIONS FOR USE

Installation

Take the microwave oven out of the box. Remove all the packing material and accessories. Empty the inside of the oven. Examine the oven for any damage such as dents or broken door. Do not install the oven if it is damaged.

Cabinet: Remove any protective film found on the microwave oven cabinet surface. Do not remove the light brown cover that is attached to the oven cavity to protect the magnetron.

- 6) Select a flat surface that provides enough free space for the intake and outlet vents.
- 7) Minimum distance of 20 cm is required between the oven and any adjacent walls.



- 8) - Leave a minimum distance of 12 inches (30cm) above the oven.
- Do not remove the legs from the bottom of the oven.
- Blocking the intake and outlet openings can damage the oven.
- Place the oven as far away from radio and TV sets as possible.

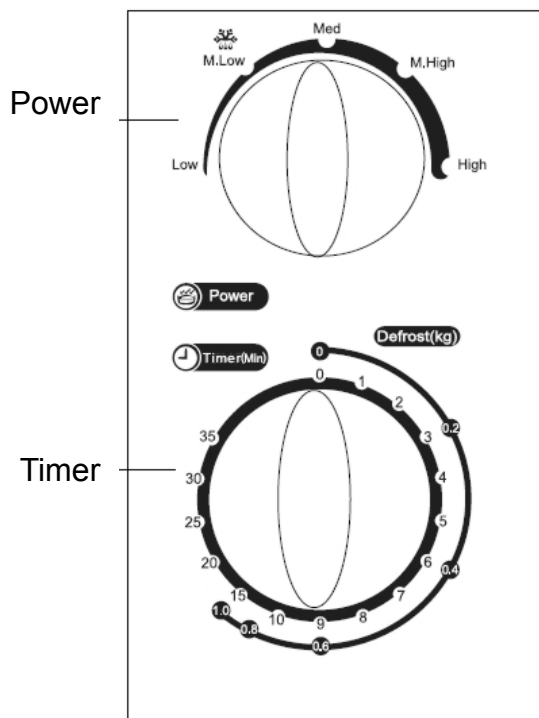
Operation of the microwave oven may cause interference to your radio or TV reception.

- 9) Plug your oven into a standard household outlet. Be sure the voltage and the frequency is the same as the voltage and the frequency on the rating label.

WARNING: Do not install the oven over a range hob or other heat-producing appliance. If the oven installed near or over any source of heat, it could be damaged and the warranty would be void.

CONTROL PANEL AND FEATURES

Operation instructions



- 1) To set cooking power turn the power knob to the desired level.
- 2) To set the time of cooking turn
- 3) the timer knob to the desired time period according to Your cookbook.
The microwave oven will start cooking automatically after the power level and time period have been set.
- 4) After the cooking time has been finished, the unit stops, followed by a specific sound signal.
- 5) If the unit is not in use, always set the time knob to „0“.

Function/Power	Output	Application
Low	17% micro.	Soften ice cream

M. Low (Defrost)	33% micro.	Soup stew, soften butter or defrost
Med.	55% micro.	Stew, fish
M. High	77% micro.	Rice, fish, chicken, ground meat
High	100% micro.	Reheat, milk, boil water, vegetables, beverage

Notice: When removing food from the oven, please ensure that the oven power is switched off by turning the timer switch to 0 (zero). If you do not do so and continue operating the empty microwave oven, this can result in overheating and damage to the magnetron.

Cleaning

Be sure to disconnect the oven from the power supply.

- 6) Clean the inside of the oven after using with a slightly damp cloth.
- 7) Clean the accessories in the usual way in soapy water.
- 8) The door frame and seal and neighbouring parts must be cleaned carefully with a damp cloth when they are dirty.

TROUBLE SHOOTING

Normal	
Microwave oven interferes TV reception.	Radio and TV reception may be interfered when microwave oven is in operation. It is similar to the interference of small electrical appliances, like mixer, vaccum cleaner and electric fan. It is normal.
Dim oven light.	In low power microwave cooking, oven light may become dim. It is normal.
Steam is accumulating on the door, hot air is coming out of vents.	During cooking, steam may come out of food. The most of it will get out from vents. But some may accumulate on cool places like oven door. It is normal.
Oven switched on accidentally with no food inside.	It does not cause any damage to oven if it operates empty for quite a short time. But it should be avoided.

Trouble	Possible cause	Remedy
Oven cannot get started.	(1) Power cord is not plugged in tightly.	Unplug it immediately. Then plug the appliance again after
	(2) Fuse blowing or circuit breaker works.	Replace fuse or other electrical appliances.
	(3) Trouble with the outlet occured.	Test the outlet with other electrical appliances.
Oven does not heat.	(4) The door is not closed	Close the door properly.
The glass turntable makes noise when the microwave oven works.	(5) The roller rest and oven bottom are dirty.	Refer to „Cleaning“ to clean dirty parts.

TECHNICAL SPECIFICATIONS

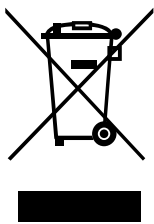
- Capacity: 17 l
- Microwave output: 700 W
- Manual controls
- 5 power levels
- Defrost function
- 35 min. timer
- Turntable 255 mm
- Power drain: 1050 W; power supply: 230 V ~ 50 Hz
- Noise level: < 60 dB(A) re 1pW
- Size (w x h x l): 44 x 26 x 33 cm; weight (NETTO): 10.2 kg
- Input in off mode is < 0.50 W.

The manufacturer reserves the right to change the technical specifications and accessories for the respective models.



WARNING: Do not use this product near water, in wet areas to avoid fire or injury of electric current. Always turn off the product when you don't use it or before a revision. There aren't any parts in this appliance which are reparable by consumer. Always appeal to a qualified authorized service. The product is under a dangerous attention.

Old electrical appliances, used batteries and accumulators disposal



This symbol appearing on the product, on the product accessories or on the product packing means that the product must not be disposed as household waste. When the product/ battery durability is over, please, deliver the product or battery (if it is enclosed) to the respective collection point, where the electrical appliances or batteries will be recycled. The places, where the used electrical appliances are collected, exist in the European Union and in other European countries as well. By proper disposal of the product you can prevent possible negative impact on environment and human health, which might otherwise occur as a consequence of improper manipulation with the product or battery/ accumulator. Recycling of materials contributes to protection of natural resources. Therefore, please, do not throw the old electrical appliances and batteries/ accumulators in the household waste. Information, where it is possible to leave the old electrical appliances for free, is provided at your local authority, at the store where you have bought the product. Information, where you can leave the batteries and accumulators for free, is provided to you at the store, at your local authority.

WARNINGS AND SYMBOLS USED ON THE APPLIANCE, PACKAGING OR IN THE INSTRUCTIONS MANUAL:

HOUSEHOLD USE ONLY. DO NOT IMMERSE IN WATER OR OTHER LIQUIDS.



TO AVOID DANGER OF SUFFOCATION, KEEP THIS PLASTIC BAG AWAY FROM BABIES AND CHILDREN. DO NOT USE THIS BAG IN CRIBS, BEDS, CARRIAGES OR PLAYPENS. THIS BAG IS NOT A TOY.

The  symbol indicates a WARNING.

The accessible surface may be hot during operation.



Don't touch on !

Tisztelt Vásárló! Kérjük, mielőtt használatba venné új készülékét figyelmesen, olvassa el ezt a használati útmutatót. Ennek alapján megismerheti a készülék felépítését, használatának módját, tisztítását, karbantartását. Ezek az ismeretek segítik Önt abban, hogy a berendezést hosszú időn keresztül meglelégedéssel használja. A használati utasítást őrizze meg, és a készülék eladása vagy elajándékozása esetén adja tovább az új tulajdonosnak. A használati útmutatóban leírtak be nem tartásából eredő károkért a gyártó nem vállal felelősséget. Gondoskodjon a csomagoló anyag és a régi készülék környezetbarát kidobásáról. Vigye a gyűjtő helyekre. A régi készüléket kidobás előtt tegye használhatatlanná, húzza ki az aljzatból, majd vágja át a csatlakozó vezetékét!

ÁLTALÁNOS BIZTONSÁGI TUDNIVALÓK

- Első üzembe helyezés előtt figyelmesen olvassa el a kezelési útmutatót, tekintse meg az ábrákat és az útmutatót a későbbi felhasználás céljaira gondosan őrizze meg. Az útmutató utasításait tekintse a készülék tartozékaként és juttassa el azt a készülék bármilyen további felhasználójának.
- Ellenőrizze, hogy a típustáblán levő feszültségérték megegyezik-e az Ön elektromos dugaszolóaljzatában levő feszültséggel. A csatlakozóvezeték villásdugóját csak a szabvány szerint helyesen bekötött és földelt dugaszolóaljzatba szabad becsatlakoztatni!
- Ezt a terméket 8 éves korú és idősebb gyermekek, továbbá csökkent fizikai és mentális képességű vagy nem elegendő tapasztalattal és ismeretekkel rendelkező személyek is használhatják, amennyiben felügyelet alatt állnak vagy a készülék biztonságos használatára vonatkozóan megfelelő módon kioktatták őket és megértik az esetleges veszélyhelyzetek értelmezését. A gyermekek nem játszhatnak a készülékkel. A felhasználó által történő tisztítást és karbantartást gyermekek nem végezhetik, ha nincsenek legalább 8 évesek és csak felügyelet mellett. 8 évnél fiatalabb gyermekek csak a készülék és csatlakozó vezetéke hatósugarán kívül tartózkodhatnak.
- Ha a készülék csatlakozóvezetéke megsérül, akkor azt a gyártó cég, annak szervíz szakembere vagy hasonló minősítéssel rendelkező más személy cserélje ki, hogy elkerüljük ezzel veszélyes helyzet kialakulását.
- A tartozékok vagy hozzáférhető részek kicserélése előtt, amelyek működés közben mozognak, beszerelés és szétszerelés előtt, tisztítás vagy karbantartás előtt, a készüléket kapcsolja ki és húzza ki a tápkábel dugójának kihúzásával az aljzatból!
- Mindig válassza le a készüléket az elektromos hálózatról, ha a készülék felügyelet nélkül marad, továbbá annak beszerelése, leszerelése vagy tisztítása előtt.
- Ne kapcsolja be a készüléket, ha annak csatlakozóvezetéke vagy villásdugója sérült, ha nem működik rendesen, ha az leesett és megsérült vagy ha vízbe esett. Ilyen esetekben adja át a készüléket szakszervizi vizsgálatokra, annak biztonsága és helyes működése ellenőrzése céljából.
- A sütő felső oldala felett minimum 300 mm magas helyet szükséges hagyni.
- Csak olyan edényeket használjon, amelyek alkalmasak mikrohullámú sütőkben való használatra.

- Ha az élelmiszert műanyag, vagy papír edényekben melegíti, ellenőrizze néha a sütőt, nehogy tüzet okozzon.
- A mikrohullámú sütőt élelmiszerek és italok melegítéséhez használja. Az élelmiszerek szárítása, ruha darabok, melegítő alátétek, otthoni cipő, mosó szivacs, vagy hasonló tárgyak melegítése sérülés és tűz veszélyes.
- Ha füstöt lát, kapcsolja ki a készüléket, vagy húzza ki a tápkábelt az elektromos hálózathoz és hagyja az ajtót becsukva, hogy elkerülje a tűz esetleges terjedését.
- Az italok mikrohullámban történő melegítése során a folyadék a kivétele után is elkezdhet forogni, amivel számolnia kell amikor fogja az edényt.
- Fogyasztás előtt a cumis üveg tartalmát szükséges felrázni, vagy megkeverni és ellenőrizni az üveg tartalmának hőmérsékletét, hogy elkerülhesse az égési sérüléseket.
- A még tojáshéjban lévő tojásokat, illetve kemény tojásokat mikrohullámú sütőben nem szabad melegíteni, mert a melegítés befejezése után felrobbanhatnak.
- Tisztítsa ki a sütőt megfelelően és távolítsa el az esetleges élelmiszer maradványokat.
- Ha nem tartja a mikrohullámú sütőt tisztán, akkor annak a belső felülete megsérülhet, ami negatívan befolyásolhatja a készülék élettartamát és veszélyes szituációt eredményezhet.
- Az italokat és más ételeket nem szabad zárt edényben melegíteni, mert az robbanást okozhat.
- A készülék működése közben kerülje a készülék és az otthoni állatok, virágok, vagy rovarok közötti kontaktust!
- **A készüléket ne hagyja bekapcsolt állapotban felügyelet nélkül!**
- A mikrohullámú sütő burkolata alatt a mikrohullámú elektroncső (magnetron) és a nagyfeszültség forrása található. A sütőben nincsenek olyan elemek, amelyeket a felhasználónak kell beállítania. A mikrohullámú sütő külső burkolatának az eltávolítása szigorúan tilos!
- A csomagoláson, illetve a készüléken található esetleges idegen nyelvű szövegek és képek magyarázata és fordítása a nyelv mutációjának végén található.
- Ne próbálja a készüléket elindítani, ha az ajtaja nyitva van.
- Közvetlenül a főzés után ne tegye a forgótányért hideg vízbe. A hirtelen lehűlés következtében megrepedhet vagy megsérülhet.
- **FIGYELEM:** Különösen fontos az, hogy a sütő ajtaja tökéletesen záródjon és ne sérüljön meg (deformálódás). Ne legyen továbbá sérült a csuklópánt és a retesz (törés vagy meglazulás), továbbá a tömítő felületek és az ajtótömítés. A sérülések javítását kizárólag szakképzett szerviztechnikus végezheti el.
- **FIGYELEM:** Ne próbálja meg bárhogyan átalakítani, beállítani vagy megjavítani a sütő ajtaját, vezérlőpanelét, biztonsági reteszt vagy egyéb részeit. A javítást kizárólag szakképzett szerviztechnikus végezheti.
- **FIGYELEM:** Ne tegyen semmilyen tárgyat a sütő külső pereme és az ajtó közé, ügyeljen arra, hogy a szigetelő felületen semmilyen étel- vagy tisztítószer-maradvány ne halmozódjon fel.
- A készülék beszerelését és elhelyezését a használati útmutatóban leírtaknak megfelelően végezze.

- A mikrohullámú sütőt csak, mint szabadon álló berendezést lehet használni, nem szabad azt a szekrénybe behelyezni.
- Amennyiben a készüléket alacsonyabb hőmérsékleten tárolták, előbb várja meg, amíg szobahőmérsékletre felmelegszik.
- A termék otthoni és hasonló (üzletekben, irodákban és más hasonló munkahelyeken, szállodákban, motelekben és más hasonló helyiségekben, „bed and breakfast“ típusú szállodákban) használatra szánt! Nem kereskedelmi használatra!
- **Ez nem célja a kültéri használatra.**
- **A készüléket nem szabad nedves, vizes helyeken, valamint tűzveszélyes és robbanás veszélyes helyeken** (kémia szerek, üzemanyagok, olajok, gázok, festékek, stb. tárolási helyek) **használni.**
- Ne helyezze a mikrohullámú sütőt tévé, rádió vagy antenna közelébe, mert a sütő zavarhatja a készülékek vételét.
- A mikrohullámú sütőt csak munkahelyzetben és olyan helyen használja, ahol nem áll fenn a felborulásának a veszélye és megfelelő távolságban éghető tárgyaktól (pl. **függönyöktől, fatárgyaktól stb.**), továbbá hőforrásoktól (pl. **kályhától, elektromos vagy gáztűzhelytől, grilltől stb.**), valamint nedves felületektől (**mosogatótól, mosdótól stb.**). A magasabb hőmérséklet és a nedvesség a mikrohullámú sütő alkatrészeinek a meghibásodásához vezethet.
- Ne tegyen a készülékre semmilyen tárgyat!
- A készüléket soha ne takarja le, nehogy belső tűzveszély keletkezzen.
- Amennyiben szállítani szeretné a sütőt, hagyja azt kihűlni! Működés közben az alsó borítás felmelegszik.
- A mikrohullámú sütőt üresen ne üzemeltesse (a sütőtérbe helyezett élelmiszer nélkül). Használaton kívül javasolt egy pohár vizet tartani a sütőtérben. A víz a sütő véletlen bekapcsolása esetén biztonságosan elnyeli a mikrohullámú energiát.
- Papírtörülköző helyett az ételek főzésekor ne használjon újságpapírt, a papírtörülközőt pedig csak akkor használja, ha ezt a főzési útmutató kifejezetten előírja.
- Hosszabb ideig tartó melegítéshez ne használjon fából készült edényeket. Ezek túlhevülhetnek és elszénesezhetnek.
- Ne használjon arany- vagy ezüstdíszítéssel ellátott fémből vagy nem fémből készült edényeket. A fémkapcsokat mindig távolítsa el. A sütőtérbe helyezett fémtárgyak ívkisülést okozhatnak, mely károsíthatja a készüléket.
- Ne használjon újrahasznosított vagy színes papírból készült termékeket, mert ezek színüket veszítik és szennyezéseket tartalmazhatnak, melyek a főzés során szikrázást, esetleg tüzet okozhatnak.
- Főzés vagy felovasztás előtt távolítsa el az ételről a műanyag csomagolást. Felhívjuk a figyelmét viszont arra, hogy egyes esetekben az ételt műanyag fóliával le kell fedni – lásd a tájékoztatást a megvásárolt élelmiszeren (pl. alacsony sűrűségű, folyékony vagy pépes ételek).
- **Ne melegítsen magas alkoholtartalmú italt vagy nagyobb mennyiségű olajat a sütőben (mindkettő meggyulladhat)!**
- A fém részek és más fedők/fóliák, amelyek fémszalakat tartalmaznak, szikra képződéshez vezethetnek a készülék belsejében, ezért távolítsa el azokat, mielőtt az edényt sütőbe helyezi.
- A mikrohullámú sütőt olajsütőként használni tilos.
- Kisebb mennyiségű élelmiszer rövidebb főzési vagy melegítési időt igényel. Szokásos főzési vagy melegítési idő alkalmazásakor az étel túlmelegedhet vagy megéghet.
- A folyadék a forráspont eltolódása miatt melegítéskor túlhevülhet buborékképződés nélkül. Az edény kivétele után a hősokk által a folyadék hirtelen forni kezdhet és a forró folyadék kifröccsenhet az edényből. Ezt úgy lehet megakadályozni, hogy a sütőtérbe való helyezés előtt a folyadékot tartalmazó edénybe speciális, magasabb hőmérsékleten is használható műanyag kiskanalakat teszünk, vagypedig egy üvegpálcikát.
- **Az erőátviteli kábel villásdugóját soha ne dugja csatlakozóaljzatba, illetve soha ne húzza onnan ki nedves kézzel, vagy a kábelnél fogva!**
- Ellenőrizze rendszeresen a készülék csatlakozóvezetékének állapotát.

- Soha ne helyezze a vezetékét forró felületre, ne hagyja az asztal, vagy a munkalap szélén át lelógni. A csatlakozóvezetékbe történő beakadáskor, vagy a csatlakozó vezeték pl. gyermekek által történő meghúzásakor a készülék felborulhat, vagy leeshet és azt követően komoly sérülés történhet!
- A csatlakozóvezetékét nem szabad éles, vagy forró tárgyakkal, nyílt lánggal megrongálni, nem szabad azt vízbe meríteni sem éles peremeken át hajlítani.
- A hosszabbító vezeték használatakor fontos, hogy az ne legyen sérült és megfeleljen az érvényes szabványoknak.
- A készüléket csak arra célra használja, amire szánva van, és ahogy a használati útmutatóban le van írva. A készüléket soha se használja más célra.
- **FIGYELEM:** Ne használja a készüléket olyan programmal, időkapcsolóval vagy bármely olyan alkatrészsel összekapcsolva, amelyek a készüléket automatikusan bekapcsolhatják, mivel a készülék letakart, vagy helytelen elhelyezésekor tűzveszély keletkezhet.
- **FIGYELEM:** olyan készülék használata, amely nem egyezik meg a használati utasítással, esetén a sérülés veszély léphet elő.
- A gyártó nem felel a készülék és tartozékai helytelen használatából eredő károkért (pl. **az élelmiszer tönkretétele, sérülések, égési sebek, leforrzás, mikrohullámú besugárzás, tűz stb.**), továbbá a fenti biztonsági utasítások be nem tartása esetén nem köteles jótállást nyújtani a készülékre.

FONTOS BIZTONSÁGI ELŐÍRÁSOK MIKROHULLÁMÚ KÉSZÜLÉK HASZNÁLATKOR

Annak érdekében, hogy elkerülje a mikrohullámú sugárzás veszélyét:

- a) Ne használja a mikrohullámú sütőt, ha az ajtó nyitva van, mert sugárzás veszélye állhat fenn. Ha az ajtó nem záródik rendesen, soha ne próbálja megjavítani a biztonsági zárat, forduljon szakszervízhez.
- b) Ne tegyen semmit az ajtó és a sütő eleje közé, és ne hagyja, hogy a sütő felszínén a tisztítószer vagy az olaj maradvány összegyűljön.
- c) **FIGYELEM: Ne használja a készüléket, ha a sütő ajtaja, vagy az ajtó biztonsági rendszere nem működik vagy sérült, mindaddig amíg a készüléket egy erre jogosult személy meg nem javítja.**

MEGJEGYZÉS

Ha a készüléket nem tisztítja és tartja karban rendszeresen, akkor ez jelentősen csökkentheti a készüléke működési hatékonyságát, ami veszélyes helyzetet is előidézhet. A nem megfelelő tisztítás és karbantartás készüléke élettartamát is csökkentheti.

FONTOS BIZTONSÁGI UTASÍTÁSOK

Mikrohullámú sütő használatakor, kérjük tartsa be az alábbiakban felsorolt előírásokat, így minimálisra csökkenthető, illetve elkerülhető a tűz, az áramütés, sérülés és mikrohullámú sugárzás veszélye!

- 1) Folyadék és ételek melegítésekor ügyeljen arra, hogy az edény ne legyen légmentesen lezárva, amikor a készülékbe helyezi azt, mert túlnyomás keletkezhet!
- 2) Ne vegye le a készülék burkolatát, mert veszélyes lehet. A burkolat eltávolításával mikrohullámú sugárzás veszélye áll fenn. A burkolatot kizárólag az erre jogosult személy távolíthatja el. (szakszerviz és engedélyezett, szakképzett szerelő)
- 3) Ezt a terméket 8 éves korú és idősebb gyerekek , továbbá csökkentt fi zikai és mentális képességű vagy nem elegendő tapasztalattal és ismeretekkel rendelkező személyek is használhatják, amennyiben felügyelet alatt állnak vagy a készülék biztonságos használatára vonatkozóan megfelelő módon kioktatták őket és megértik az esetleges veszélyhelyzetek értelmezését. A gyermekek nem játszhatnak a készülékkel. A felhasználó által történő tisztítást és karbantartást gyermekek nem végezhetik, ha nincsenek legalább 8 évesek és csak felügyelet mellett. 8 évnél fi atalabb gyermekek csak a készülék és csatlakozó vezetéke hatósugarán kívül tartózkodhatnak.

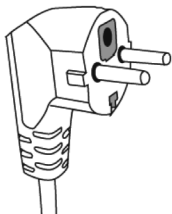
- 4) Víz vagy más folyadékok melegítésénél a mikrohullámú sütőben, 100°C fölé emelkedhet a folyadék hőmérséklete (a forráspont fölé), anélkül, hogy látható lenne, hogy a folyadék forr. Ennek elkerülése érdekében melegítés befejezése után hagyja az edényt egy kis ideig állni.
- 5) Csak mikrohullámú sütőben használható edényeket használjon.
- 6) Rendszeresen tisztítsa készülékét, távolítsa el minden ételmaradékot. Tisztítás után győződjön meg arról, hogy nem maradtak tisztítószer maradványok a sütőben.
- 7) Olvassa el és tartsa be a biztonsági utasításokat a mikrohullámú sugárzás veszély elkerülése érdekében. (lásd fent)
- 8) Ne hagyja felügyelet nélkül a készüléket, ha papír, illetve műanyag edényben melegíti az ételt, a tűzveszély elkerülése érdekében.
- 9) Amennyiben a készülék belsejében valamilyen anyag kigyulladna, hagyja csukva a készülék ajtaját, kapcsolja ki a készüléket, húzza ki a hálózati csatlakozó dugót az aljzathoz vagy kapcsolja ki az áramot a biztosítékkal és forduljon a szakszervizhez!
- 10) Ne főzze túl sokáig vagy túl magas fokozaton az ételt.
- 11) Soha ne használja a készüléket élelmiszerek, vagy egyéb anyagok tárolására.
- 12) A fém részek és más fedők/fóliák, amelyek fémszállakat tartalmaznak, szikra képződéshez vezethetnek a készülék belsejében, ezért távolítsa el azokat, mielőtt az edényt sütőbe helyezi.
- 13) A készülék beszerelését és elhelyezését a használati útmutatóban leírtaknak megfelelően végezze.
- 14) Ne főzzön a mikrohullámú sütőben egész tojást, virslit, mert szétdurranhatnak-akár a főzés befejezése után is.
- 15) A készüléket kizárólag a használati útmutatóban leírtaknak megfelelően, rendeltetésszerűen használja. A készülék kizárólag háztartási használatra, ételek melegítésére készült. A készülék nem alkalmas maró és egyéb vegyi anyagok melegítésére stb. Ipari és laboratóriumi használata tilos.
- 16) A cumisüvegek tartalmát, illetve a bébi ételeket tartalmazó üvegeket melegítés után rázza fel vagy keverje meg, és ellenőrizze azok hőmérsékletét, az égési sérülések elkerülése érdekében.
- 17) A rendszeres tisztítás és karbantartás hiánya, a készülék felületének sérüléséhez vezethet. Ez jelentősen csökkentheti a készüléke működési hatékonyságát, ami veszélyes helyzetet is előidézhet. A nem megfelelő tisztítás és karbantartás készüléke élettartamát is csökkentheti.
- 18) Ne használja a sütőt víz közelében, nyirkos helyen vagy úszómedence mellett.
- 19) A mikrohullámú készülékek burkolata és ajtaja meleg lehet működés közben. Tartsa távol a készülék vezetékét a meleg felszíntől. A burkolaton található szellőző nyílásokat nem szabad letakarni. Amennyiben a készülék üzemelése közben letakarja azokat, a készülék túlmelegedésének veszélye áll fenn.
- 20) Ne hagyja készüléke vezetékét az asztal vagy pult sarkáról lelógva.

A sérülések elkerülése érdekében, kérjük tartsa be a következő biztonsági utasításokat:

BESZERELÉS

Áramütés: A készülék néhány belső (alkat)részének megérintése áramütést okozhat, ami komoly sérüléseket néhány esetben halált is okozhat, ezért soha ne szerelje szét a készüléket.

Figyelem: A készüléket kizárólag földelt dugaszolóaljzathoz csatlakoztassa, ellenkező esetben a készülék áramütést okozhat. Ne csatlakoztassa a sütőt az aljzathoz, míg a készüléket nem állította a megfelelő helyre és nem biztosította a földelt aljzatot.



A földelés csökkenti az áramütés kockázatát rövidzárlat esetén. Ez a készülék földelt kábellel és csatlakozó dugóval rendelkezik. A csatlakozó dugót kizárólag földelt és megfelelően felszerelt dugaszolóaljzathoz csatlakoztassa. Ha készülékkel és a földeléssel kapcsolatban bármilyen kérdése merülne fel, kérjük forduljon a szervizhez, vagy engedélyezett szakemberhez.

Ha szükséges használjon hosszabbító kábelt. Kizárólag 3 vezetékes hosszabbítót használjon. Ebben az esetben készülékét az ábrán feltüntetett típusú csatlakozódugóval tudja a hálózathoz csatlakoztatni.

- 1) A készülék hálózati kábele rövid, így elkerülhető, hogy belegabalyodjon, illetve elessen benne.
- 2) Ha hosszabbítót használ:
 - 1) Ügyeljen arra, hogy a hosszabbító kábel, és a készülék működéséhez előírt feszültség nagysága legalább egyforma legyen
 - 2) Kizárólag 3 vezetékes hosszabbítót használjon.
 - 3) Ügyeljen a kábel megfelelő elvezetésére. Ne hagyja az asztal vagy pult sarkán lógva, mert a gyerekek megránthatják, vagy megbotozhatnak benne.

Figyelem

A személyi sérülés elkerülésének érdekében a készülék szerelését és javítását-beleértve a burkolat eltávolítását is- kizárólag szakszerviz vagy engedélyezett szakember végezheti. Ne vegye le a készülék burkolatát, mert veszélyes lehet. A burkolat eltávolításával mikrohullámú sugárzás veszélye áll fenn.

A mikrohullámú sütőben használható edények

Mielőtt használna egy edényt, ellenőrizze, hogy mikrohullámú sütőbe alkalmas-e? (lásd. Az alábbi táblázatban). Általánosságban elmondható, hogy a hőálló porcelán, üveg és műanyag edények használhatók mikrohullámú sütőben. Azonban számos nem fémből készült edény nem használható mikrohullámú sütőben. Ne tegyen a mikrohullámú sütőbe semmilyen fémedényt (konzervdobozt stb.), alumínium (fólia)-ból készült csomagolást és evőeszközt! A fém visszaveri a mikrohullámokat - az étel nem melegszik fel. Ha az üveg-, agyag- vagy porcelánedény mikrohullámú sütőben való használhatóságáról kétségei vannak, végezze el a következő tesztet.

Az edények tesztelése:

- 1) Tegye a tesztelni kívánt üres edényt és egy pohár vizet (250 ml.) a mikrohullámú sütőbe, majd csukja be az ajtót!
- 2) Állítsa be a legnagyobb teljesítményfokozatot! Állítsa az időkapcsolót 1 perces üzemi időre!
- 3) A sütő működni kezd.:
 - Ha üzemelés közben szikrázás hangját észleli, kapcsolja ki rögtön a készüléket!
 - Ha a melegítési folyamat közben az edény szikrázik vagy nagyon meleg, amikor kiveszi a sütőből, nem alkalmas mikrohullámú használatra.
- 4) Ne lépje túl az 1 perces üzemi időt.
- 5) Vegye ki az edényeket a sütőből.

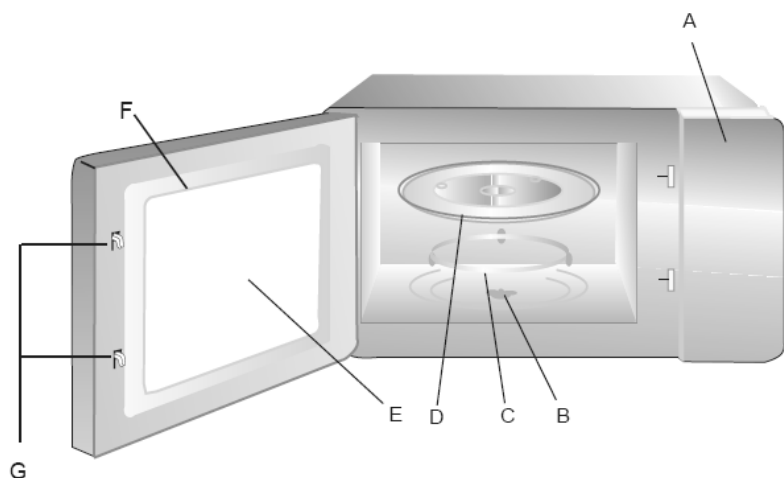
Az edény anyaga	Fontos megjegyzések
Alumínium fólia	Ételek letakarására használja csak. Kis, sima darabokban húsok vékony részét letakarva megelőzhető, az ételek túlfőzése. Ha a fólia túl közel van a sütő oldalához szikrát húzhat, ezért hagyjon legalább 2,5 cm-es rést a fólia és a fal között
Barnító edény	Kövesse a gyártó utasításait. Az edény alja és a forgótányér között hagyjon legalább egy 5mm-es rést. Nem megfelelő használat miatt a forgótányér eltörhet.
Étkészlet	Kövesse a gyártó utasításait. Csak olyan edényt használjon, ami alkalmas mikrohullámú sütőbe. Ne használjon törött vagy csorbult edényeket.
Befőttes üveg	Mindig tető nélkül használja. Kizárólag étel felmelegítésére alkalmas. A legtöbb befőttes üveg nem hőálló, ezért ha túl sokáig hagyja a sütőben, eltörhetnek.

Üvegedény	Kizárólag hőálló üvegedényeket használjon. Ellenőrizze, hogy nincs rajta fém díszítés. Ne használjon törött vagy csorbult edényeket.
Sütő zacskó	Kövesse a gyártó utasításait. A zacskó bekötéséhez ne használjon fémből készült anyagokat/drótot. Figyeljen arra, hogy a zacskón kis lyukak legyenek a gőz eltávozásához, ellenkező esetben a zacskó szétdurranhat.
Papír tányérok és poharak	Csak rövid ideig tartó főzéshez/melegítéshez használja. Ne hagyja felügyelet nélkül a készüléket, ha ilyen anyagú edényt használ.
Papírtörő	Csak rövid ideig tartó főzéshez/melegítéshez használja, az ételek letakarásához. Ne hagyja felügyelet nélkül a készüléket.
Pergamen papír vagy Sütőpapír	Megelőzheti vele az ételek szétfroccsenését, illetve pároláshoz is használhatja. Olyan edények használjon, amelyek alkalmasak mikrohullámú használatra. Kövesse a gyártó utasításait.
Műanyag	Csak „mikrohullámú használatra alkalmas” címkével ellátott edényeket használjon. Néhány műanyag edény megolvadhat, ahogy az étel melegszik. Ne melegítsen ételt zárt műanyag dobozban és zacskóban, mert túlnyomás keletkezhet és szétdurranhatnak. Ügyeljen arra, hogy ezeken elegendő rés, lyuk stb legyen a gőz távozásához.
Műanyag fólia	Csak mikrohullámú használatra alkalmas fóliát használjon. Fedje le vele az ételt, így elkerülheti annak kiszáradását, és az étel megőrzi aromáját. Figyeljen arra, hogy a fólia ne érjen az ételhez.
Hőmérők	Csak mikrohullámú használatra alkalmas hőmérőket használjon (pl. hús hőmérő)
Zsírpapír	Fedje le vele az ételeket, így azok nem froccsenek szét, és elkerülheti az étel kiszáradását.

Az alábbiakban felsorolt anyagokat kérjük ne használja a készülékben:

Az edény anyaga	Fontos megjegyzések
Alumínium tálca	Szikrát húzhat, tegye át az ételt mikrohullámú használatra alkalmas edénybe.
Fém fogantyúval ellátott étel tartó	Szikrát húzhat, tegye át az ételt mikrohullámú használatra alkalmas edénybe.
Fémből készült vagy fém díszítéssel ellátott edények	A fém visszaveri a mikrohullámokat -az étel nem melegszik fel. A fém dísz szikrát húzhat.
Fémből készült kötözők	Szikrát húzhat, és tüzet okozhat a készülék belsejében.
Papírzacskók	Tüzet okozhat a készülék belsejében.
Műanyag	A hab megolvadhat és beszennyezheti a folyadékot, ha magas hőmérsékletnek van kitéve.
Fa	Fából készült edényeket ne használjon mikrohullámú sütőben. A fa vizet tartalmaz, amely a mikrohullámok hatására elpárolog, így az kiszárad. A fából készült edény így megrepedhet vagy eltörhet.

TARTOZÉKOK



1 db Üveg tányér
1 db Forgógyűrű
1 db Kezelési útmutató

- a) Vezérlőpult
- b) Tengely
- c) Forgógyűrű
- d) Üveg tányér
- e) Belső üveg
- f) Ajtó
- g) Biztonsági ajtózáró fül

A TÁNYÉR BEHELYEZÉSE

FORGÓTÁNYÉR KÖZPONTI RÉSZ

ÜVEG

FORGÓTÁNYÉR

TÁNYÉRFORGATÓ

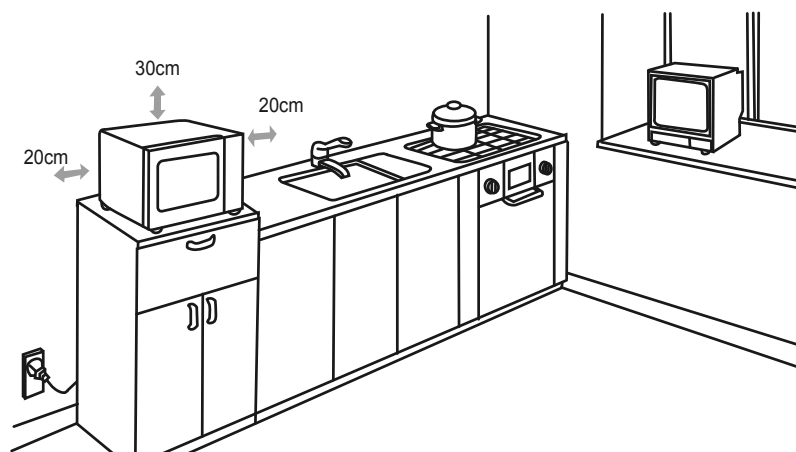
TÁNYÉRFORGATÓ GÖRGŐS GYŰRŰ

- a) Nyissa ki az ajtót és helyezze be az alsó gyűrűt. Tegye rá a tányért úgy, hogy a tányér közepén levő illesztés, felfeküdjön a tengelyre.
- b) Soha ne helyezze az üveglapot fejjel lefelé a helyére, mivel így a motor nem tudja forgatni azt.
- c) Használat közben a tányérnak mindig a készülékben kell lenni!
- d) Az edényeket csak a tányérra szabad tenni!
- e) Ha az üvegtányér vagy a gyűrű törött ne használja cserélje ki.

AZ ELSŐ HASZNÁLAT ELŐTT

Vegyük ki a dobozból, és távolítsa el az összes csomagolóanyagot. Vizsgáljuk meg hogy a sütőn nincs e horpadás vagy nem e törött az ajtó. Ne használja, ha a sütő sérült. Távolítsa el a védőfóliát a készülékről és az ajtóról.

- 1) Válasszuk a vízszintes felületet, amely elegendő helyet biztosít a légbeszívónak.
- 2) A sütő és a fal között szükség van minimálisan 20 cm távolságra.

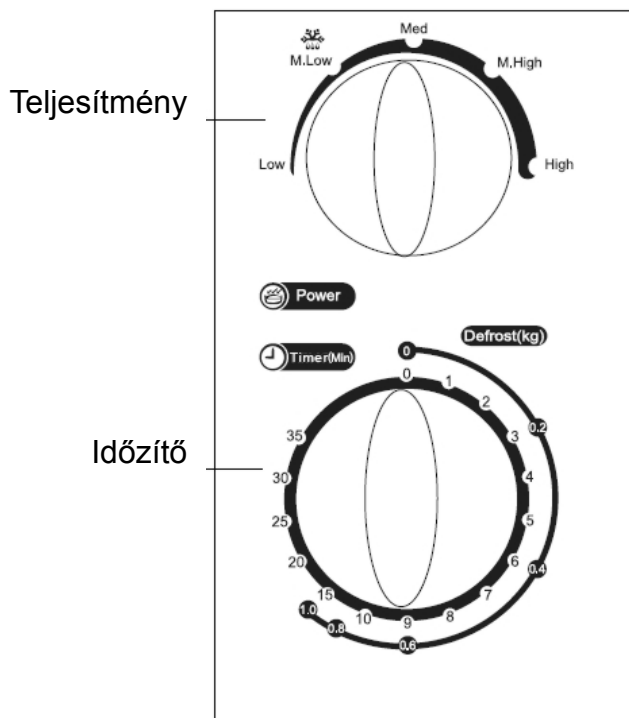


- 3) - Hagyjon legalább 30 cm-es szabad terület a sütő fölött.
 - Ne vegye ki a lábakat.
 - Ha elzárja a be és kiáramló levegő útját, az károsíthatja a sütőt.
 - Helyezze a sütőt a lehető legtávolabb rádiótól és televíziótól, mert zavart okozhat a rádió-vagy TV-vételében.
- 4) Csatlakoztassa a sütőt egy szabványos háztartási konnektorba. Győződjön meg arról, hogy a feszültség és frekvencia ugyanaz, mint a készülék feszültség és frekvencia a címkéjén.

FIGYELEM: Ne helyezze a sütőt főzőfelületre vagy más hő termelő berendezésre. Sütő vagy más hőforrás, károsodhatja a készüléket ami a garancia elvesztésével jár.

A KEZELŐPANEL ÉS FUNKCIÓK

Használati utasítás



- 1) A főzés, állítsa be a teljesítménykapcsolón a használni kívánt fokozatot
- 2) Állítsa be a főzési időt, fordítsa el az időkapcsolót a kívánt időtartalomra
- 3) Mikrohullámú sütő automatikusan elindul.
- 4) A program lejártá után a készülék hangjelzést ad.
- 5) Ha a készüléket nem használja, mindig a „0” állásban maradjon.

Funkciók/teljesítmény	Teljesítmény	Használata
Alacsony (Low)	17%	Kiolvasztásra
Közepesen alacsony (kiolvasztás) (Defrost)	33%	Leves melegítés, vaj olvasztás, Kiolvasztás
Közepes (Med)	55%	Pörkölt-, Hal
Közepesen nagy (High Med)	77%	Rizs, Hal, Csirke, Darált hús
Magas (High)	100%	Melegítés, vízforralás, italmelegítés, zöldség

Megjegyzés: Ha az idő lejártá előtt szeretné eltávolítani az élelmiszert a mikrohullámú sütőből, állítsa az időzítőt „0”, állásba, így a mikrohullámú sütő ki van kapcsolva.

FIGYELEM! Soha ne használja a mikrohullámú sütőt üresen, mert az a magnetron meghibásodását, okozza.

Tisztítás és karbantartás

Húzza ki a készülék csatlakozó dugóját a hálózati csatlakozó aljzatból.

- Soha ne merítse vízbe vagy öblítse le a készüléket a zsinórt és a dugót
- Tisztítsa meg a sütő belsejét egy enyhén nedves ruhával.

- Tisztítsa meg a tartozékokat vízzel és enyhe mosószerrel.
- Az ajtókeretet, a szigetelést és a közelükben lévő alkatrészeket óvatosan nedves ruhával lehet megtisztítani.

PROBLÉMÁK ÉS ELHÁRÍTÁSUK

Normál	
A mikrohullámú jel zavarja a Tv-t	A mikrohullámú jelek zavarhatják a TV működését ez természetes Tegye messzebb a készüléket.
Gyenge a fény a készülékben	A készülék használata közben a fény erőssége gyengülhet. Ez normális
Az ajtón vízgőz halmozódik fel, a szellőztető lyukakon forró levegő jön ki.	A főzés közben víz szabadul fel, ez természetes, a forró levegő kiáramlása normális.
Soha ne kapcsolja be az üresen a mikrohullámú sütőt.	Ez károsíthatja a készüléket.

Probléma	Oka	Elhárítás
A sütő nem kapcsol be	(1) A készülék nincs csatlakoztatva a hálózathoz	Dugja be a csatlakozót
	(2) A kismegszakító kioldott	Kapcsolja vissza
	(3) A konnektor nem ad áramot	Próbáljon ki más berendezést is
Nem melegít	(4) Az ajtó nincs zárva	Zárja be
A forgó tányér zörgő hangot ad	(5) Piszkos a görgő	Tisztítsa meg

HIBAELHÁRÍTÁS

Gyenge világítás

- Amikor a készüléket használja a fényforrás gyengébb lesz. Ez normális
Az ajtón a vízgőz felhalmozódik, a szellőző lyukon forró levegő jön ki.
- Az étel vizet veszít. Ez normális. Nyissa ki az ajtót a használat után, és a nedvesség elpárolog

A készülék nem működik

- Ellenőrizze a tápkábel jól van e csatlakoztatva.
Ha nem találja a hiba okát forduljon szakszervizhez.

VEVŐTÁJÉKOZTATÓ ADATLAP, MINŐSÉGTANUSÍTVÁNY

Tanúsítjuk, hogy a Gallet FMOM420W típusú háztartási mikrohullámú sütő az alábbiakban ismertetett műszaki jellemzőknek megfelel:

Termék megnevezése: FMOM420W
Háztartási mikrohullámú sütő
Általános jellemzők: Manuális mikrohullámú sütő
Sütő űrtartalma: 17 liter
5 teljesítményfokozat
Kiolvasztás funkció
35. perces időzítő

A forgótányér átmérője: 255 mm
Szín: Fehér
Névleges hálózati feszültség: 230V ~ 50 Hz
Max. teljesítményfelvétel: 1050 W max.
Üzemi zajkibocsátás: < 60 dB(A) re 1pW
Érintésvédelmi osztály: I. oszt
Méret: 44 x 26 x 33 cm
Súly (NETTO): 10,2 kg

Teljesítményfelvétel kikapcsolt állapotban < 0.50 W.



FIGYELEM: TŰZ VAGY ÁRAMÜTÉS ELKERÜLÉSE ÉRDEKÉBEN NE TEGYE KI A KÉSZÜLÉKET ESŐ VAGY NEDVESSÉG HATÁSÁNAK. HASZNÁLATON KÍVÜL VAGY JAVÍTÁS ELŐTT MINDIG HÚZZA KI A KÉSZÜLÉKET AZ ELEKTROMOS HÁLÓZATBÓL. A KÉSZÜLÉK NEM TARTALMAZ A FELHASZNÁLÓ ÁLTAL JAVÍTHATÓ ALKATRÉSZEKET. MINDIG FORDULJON SZAKSZERVIZHEZ. A KÉSZÜLÉK VESZÉLYES FESZÜLTSG ALATT VAN.

Környezetvédelmi információk

Megtettünk lehető legjobb a csomagolóanyagok mennyiségének csökkentése érdekében: lehetővé tettük azok egyszerű szétválasztását 3 anyagra: kartonpapír, papírzúzalék és olvasztott polipropilén. A készülék olyan anyagokat tartalmaz, amelyek szétszerelés után speciális üzemekben újrahasznosíthatók. Kérjük, tartsa be a csomagolóanyagok, kimerült elemek és régi berendezések kezelésére vonatkozó helyi előírásokat.

Használt elektromos berendezések, elemek és akkumulátorok megsemmisítése



Ez a jel a készüléken, annak tartozékain vagy csomagolásán azt jelöli, hogy ezt a terméket nem szabad a többi háztartási hulladékkal azonos módon kezelni. Élettartamának letelte után a terméket vagy az elemet (amennyiben tartalmaz) adja le az illetékes hulladékgyűjtő helyen, ahol az elektromos berendezést és elemet újrahasznosítják. Az Európai Unióban és a többi európai államban vannak gyűjtőhelyek a kiszolgált elektromos berendezések számára. A termék megfelelő módon történő megsemmisítésével nagyban hozzájárul a nem megfelelő hulladékkezelés által a környezetet és az emberi egészséget veszélyeztető kockázatok megelőzéséhez. Az anyagok újrafeldolgozásával megőrizhetők természeti erőforrásaink. Ezért kérjük, ne dobja a kiszolgált elektromos berendezést és elemet/akkumulátort a háztartási hulladék közé. A kiszolgált elektromos berendezések ingyenes elhelyezésére vonatkozó információkért forduljon eladójához, a községi hivatalhoz. A használt elemek és akkumulátorok ingyenes elhelyezésére vonatkozó információkat szintén az eladójától, a községi hivaltaltól.

A KÉSZÜLÉKEN, ANNAK CSOMAGOLÁSÁN VAGY ÚTMUTATÓJÁBAN TALÁLHATÓ FIGYELMEZTETÉSEK ÉS SZIMBÓLUMOK:

HOUSEHOLD USE ONLY – Csak háztartásokon belüli használatra. DO NOT IMMERSE IN WATER OR OTHER LIQUIDS – Ne merítse vízbe vagy más folyadékba.



TO AVOID DANGER OF SUFFOCATION, KEEP THIS PLASTIC BAG AWAY FROM BABIES AND CHILDREN. DO NOT USE THIS BAG IN CRIBS, BEDS, CARRIAGES OR PLAYPENS. THIS BAG IS NOT A TOY.

Fulladásveszély. Tartsa a PE zacskót gyermekektől elzárt helyen. A zacskó nem játékszer. Ne használja ezt a zacskót bölcsőkben, kiságyakban, babakocsikban, vagy gyerek járókákban.

PRECAUTIONS FOR SAFE USE TO AVOID POSSIBLE EXPOSSURE TO EXCESSIVE MICROWAVE ENERGY; DO NOT ATTEMPT TO OPERATE THIS OVEN WITH:

- A) OBJECT CAUGHT IN DOOR;
- B) DOOR THAT DOES NOT CLOSE PROPERLY
- C) DAMAGED DOOR, HINGE, LATCH, OR SEALING SURFACE

Fontos biztonsági előírások mikrohullámú készülék használatkor

Annak érdekében, hogy elkerülje a mikrohullámú sugárzás veszélyét:

- a) Ne használja a mikrohullámú sütőt, ha az ajtó nyitva van, mert sugárzás veszélye állhat fenn. Ha az ajtó nem záródik rendesen, soha ne próbálja megjavítani a biztonsági zárat, forduljon szakszervízhez.
- b) Ne tegyen semmit az ajtó és a sütő eleje közé, és ne hagyja, hogy a sütő felszínén a tisztítószer vagy az olaj maradvány összegyűljön.
- c) Ne használja a készüléket, ha a sütő ajtaja, vagy az ajtó biztonsági rendszere nem működik vagy sérült, mindaddig amíg a készüléket egy erre jogosult személy meg nem javítja.

FOR MICROWAVE OVEN ONLY - Csak mikrohullámú sütők

Az  szimbólum FIGYELMEZTETÉST jelent.



FIGYELMEZTETÉS: FORRÓ FELÜLET

ZÁRUČNÍ PODMÍNKY

Na výrobek uvedený v tomto záručním listu je poskytována záruka po dobu dvacet čtyři měsíců od data prodeje spotřebiteli .

Záruka se vztahuje na poruchy a závady, které v průběhu záruční doby vznikly chybou výroby nebo vadou použitých materiálů.

Výrobek je možno reklamovat u prodejce, který výrobek prodal spotřebiteli nebo v autorizovaném servisu.

Při reklamaci je nutné předložit: reklamovaný výrobek, originální nákupní doklad, ve kterém je zřetelně uveden typ výrobku a jeho datum prodeje spotřebiteli, případně tento řádně vyplněný záruční list.

Záruka platí pouze tehdy, je-li výrobek používán podle návodu k obsluze a připojen na správné síťové napětí.

Spotřebitel ztrácí nárok na záruční opravu nebo bezplatný servis v případě:

- zásahu do přístroje neoprávněnou osobou.
- nesprávné nebo neodborné montáže výrobku
- poškození přístroje vlivem živelné pohromy.
- používání výrobku pro jiné účely, než je obvyklé.
- používání výrobku k profesionální či jiné výdělečné činnosti.
- používání výrobku s jiným než doporučeným příslušenstvím
- nesprávné údržby výrobku
- nepravidelného čištění výrobků zejména v případě, kdy je závada způsobena zbytky potravin, vlasů, domovního prachu nebo jiných nečistot.
- vystavení výrobku nepříznivému vnějšímu vlivu, zejména vniknutím cizích předmětů nebo tekutin (včetně elektrolytu z baterií) dovnitř.
- mechanického poškození výrobku způsobeného nesprávným používáním výrobku nebo jeho pádem

Pokud zboží při uplatňování vady ze strany spotřebitele bude zasíláno poštou nebo přepravní službou, musí být zabaleno v obalu vhodném pro přepravu tak, aby se zabránilo poškození výrobku přepravou.

Aktuální seznam servisních středisek naleznete na: www.hptronic.cz

Případné další dotazy zasílejte na info@gallet.cz

Veškeré náležitosti uvedené v tomto záručním listu platí pouze pro výrobky nakoupené a reklamované na území České Republiky.

Typ výrobku:

Datum prodeje:

Výrobní číslo:

Razítko a podpis prodávajícího:

POTVRZENÍ BEZPLATNÉHO SERVISU

BEZPLATNÝ SERVIS

Po dobu 12 měsíců po skončení záruční doby poskytuje dovozce značky Gallet do ČR na výrobek uvedený v tomto záručním listě bezplatný servis.

Bezplatný servis zahrnuje:

- 1) Opravu výrobku zdarma
- 2) Náhradní díl zdarma

Při opravě je nutno přiložit:

- 1) Řádně vystavený nákupní doklad k výrobku uvedeném na tomto záručním listu
- 2) Tento řádně vystavený záruční list

Spotřebitel ztrácí nárok na bezplatný servis v případě:

- zásahu do přístroje neoprávněnou osobou.
- nesprávné nebo neodborné montáže výrobku
- poškození přístroje vlivem živelné pohromy.
- používání výrobku pro jiné účely, než je obvyklé.
- používání výrobku k profesionální či jiné výdělečné činnosti.
- používání výrobku s jiným než doporučeným příslušenstvím
- nesprávné údržby výrobku
- nepravidelného čištění výrobků zejména v případě, kdy je závada způsobena zbytky potravin, vlasů, domovního prachu nebo jiných nečistot.
- vystavení výrobku nepříznivému vnějšímu vlivu, zejména vniknutím cizích předmětů nebo tekutin (včetně elektrolytu z baterií) dovnitř.
- mechanického poškození výrobku způsobeného nesprávným používáním výrobku nebo jeho pádem

ZÁRUČNÉ PODMIENKY

Na výrobok uvedený v tomto záručnom liste je poskytovaná záruka na dobu dvadsať štyri mesiace od dátumu predaja spotrebiteľovi.

Záruka sa vzťahuje na poruchy a chyby, ktoré v priebehu záručnej doby vznikli chybou výroby alebo chybou použitých materiálov.

Výrobok je možné reklamovať u predajcu, ktorý výrobok predal spotrebiteľovi alebo v autorizovanom servise.

Pri reklamacii je nutné predložiť: reklamovaný výrobok, originálny nákupný doklad, v ktorom je zreteľne uvedený typ výrobku a jeho dátum predaja spotrebiteľovi prípadne tento riadne vyplnený záručný list.

Záruka platí iba vtedy, ak je výrobok používaný podľa návodu na obsluhu a pripojený na správne sieťové napätie.

Spotrebiteľ stráca nárok na záručnú opravu alebo bezplatný servis najmä v prípade:

- zásahu do prístroja neoprávnenou osobou.
- nesprávnej alebo neodbornej montáže výrobku
- poškodenia prístroja vplyvom živelnej pohromy.
- používania výrobku pre účely pre ktoré nie je určený.
- používania výrobku na profesionálne či iné zárobkové činnosti.
- používania výrobku s iným než doporučeným príslušenstvom
- nesprávnej údržby výrobku
- nepravidelného čistenia výrobku najmä v prípade, kedy je porucha spôsobená zvyškami potravín, vlasov, domového prachu alebo iných nečistôt.
- vystavenia výrobku nepriaznivému vonkajšiemu vplyvu, najmä vniknutím cudzích predmetov alebo tekutín (vrátane elektrolytu z batérií) dovnútra.
- mechanického poškodenia výrobku spôsobeného nesprávnym používaním výrobku alebo jeho pádom

Pokiaľ výrobok pri uplatňovaní poruchy zo strany spotrebiteľa bude zasielaný poštou alebo prepravnou službou, musí byť zabalený v obale vhodnom pre prepravu tak, aby sa zabránilo poškodeniu výrobku prepravou.

Aktuálny zoznam servisných stredísk nájdete na: www.hptronic.cz

Prípadné ďalšie dotazy zasielajte info@gallet.cz

Všetky náležitosti uvedené v tomto záručnom liste platia len pre výrobky nakúpené a reklamované na území Slovenskej Republiky.

Typ prístroja:

Dátum predaja:

Výrobné číslo:

Pečiatka a podpis predajca:

POTVRDENIE BEZPLATNÉHO SERVISU

BEZPLATNÝ SERVIS

Po dobu 12 mesiacov po skončení záručnej doby poskytuje dovozca značky Gallet do SR na výrobok uvedený v tomto záručnom liste bezplatný servis.

Bezplatný servis zahrňuje:

- 1) Opravu výrobku zadarmo
- 2) Náhradný diel zadarmo

Pri oprave je nutné priložiť:

- 1) Riadne vystavený nákupný doklad k výrobku uvedenom na tomto záručnom liste
- 2) Tento riadne vystavený záručný list

Spotrebiteľ stráca nárok na záručnú opravu najmä v prípade:

- zásahu do prístroja neoprávnenou osobou.
- nesprávnej alebo neodbornej montáže výrobku
- poškodenia prístroja vplyvom živeľnej pohromy.
- používania výrobku pre účely pre ktoré nie je určený.
- používania výrobku na profesionálne či iné zárobkové činnosti.
- používania výrobku s iným než doporučeným príslušenstvom
- nesprávnej údržby výrobku
- nepravideľného čistenia výrobku najmä v prípade, kedy je porucha spôsobená zvyškami potravín, vlasov, domového prachu alebo iných nečistôt.
- vystavenia výrobku nepriaznivému vonkajšiemu vplyvu, najmä vniknutím cudzích predmetov alebo tekutín (vrátane elektrolytu z batérií) dovnútra.
- mechanického poškodenia výrobku spôsobeného nesprávnym používaním výrobku alebo jeho pádom

KARTA GWARANCYJNA**WARUNKI GWARANCJI**

- 1) Niniejsza gwarancja dotyczy produktów produkowanych pod marką GALLET, zakupionych w sklepach na terytorium Rzeczypospolitej Polskiej.
- 2) Okres gwarancji wynosi 24 miesiące od daty zakupu produktu.
- 3) Naprawy gwarancyjne odbywają się na koszt Gwaranta we wskazanym przez Gwaranta Autoryzowanym Zakładzie Serwisowym.
- 4) Gwarancją objęte są wady produktu spowodowane wadliwymi częściami i/lub defektami produkcyjnymi.
- 5) Gwarancja obowiązuje pod warunkiem dostarczenia do Autoryzowanego Zakładu Serwisowego urządzenia w kompletnym opakowaniu albo w opakowaniu gwarantującym bezpieczny transport wraz z kompletem akcesoriów oraz z poprawnie i czytelnie wypełnioną kartą gwarancyjną i dowodem zakupu (paragon, faktura VAT, etc.).
- 6) Autoryzowany Zakład Serwisowy może odmówić naprawy gwarancyjnej jeśli Karta Gwarancyjna nosić będzie widoczne ślady przeróbek, jeżeli numery produktów okażą się inne niż wpisane w karcie gwarancyjnej a także jeśli numer dokumentu zakupu oraz data zakupu na dokumencie różnią się z danymi na Karcie Gwarancyjnej.
- 7) Usterki ujawnione w okresie gwarancji będą usunięte przez Autoryzowany Zakład Serwisowy w terminie 14 dni roboczych od daty przyjęcia produktu do naprawy przez zakład serwisowy, termin ten może być przedłużony do 21 dni roboczych w przypadku konieczności sprowadzenia części zamiennych z zagranicy .
- 8) Gwarancją nie są objęte:
 - wadliwe działanie lub uszkodzenie spowodowane niewłaściwym użytkowaniem (np. znaczące zabrudzenie urządzenia, zarówno wewnątrz jak i na zewnątrz, zalanie płynami itp.) lub użytkowanie niezgodne z instrukcją obsługi i przepisami bezpieczeństwa
 - zużycie towaru przekraczające zakres zwykłego używania przez indywidualnego odbiorcę końcowego (zwłaszcza jeżeli był wykorzystywany do profesjonalnej lub innej czynności zarobkowej)
 - uszkodzenia spowodowane czynnikami zewnętrznymi (w tym: wyładowaniami atmosferycznymi, przepięciami sieci elektrycznej, środkami chemicznymi, czynnikami termicznymi) i działaniem osób trzecich
 - uszkodzenia powstałe w wyniku podłączenia urządzenia do niewłaściwej instalacji współpracującej z produktem
 - uszkodzenia powstałe w wyniku zalania wodą, użycia nieodpowiednich baterii (np. ładowanych powtórnie baterii nie będących akumulatorami)
 - produkty nie posiadające wypełnionej przez Sprzedawcę Karty Gwarancyjnej
 - produkty z naruszoną plombą gwarancyjną lub wyraźnymi oznakami ingerencji przez osoby trzecie (nie będące Autoryzowanym Zakładem Serwisowym lub nie działające w jego imieniu i nie będące przez niego upoważnionymi)
 - kable przyłączeniowe, piloty zdalnego sterowania, słuchawki, baterie
 - uszkodzenia powstałe wskutek niewłaściwej konserwacji urządzenia
 - uszkodzenia powstałe w wyniku zdarzeń losowych (np. powódź, pożar, klęski żywiołowe, wojna, zamieszki, inne nieprzewidziane okoliczności)
 - czynności związane ze zwykłą eksploatacją urządzenia (np. wymiana baterii)
 - zapisane na urządzeniu dane w formie elektronicznej (w szczególności Gwarant zastrzega sobie prawo do sformatowania nośników danych zawartych w urządzeniu, co może skutkować utratą danych na nich zapisanych)
 - **uszkodzenia (powodujące np. brak odpowiedzi urządzenia lub jego nie włączanie się) powstałe wskutek wgrania nieautoryzowanego oprogramowania.**
- 9) Jeżeli Autoryzowany Zakład Serwisowy stwierdzi, iż przyczyną awarii urządzenia są przypadki wymienione w pkt. 8 lub nie stwierdzi żadnego uszkodzenia, koszty serwisu oraz całkowite koszty transportu urządzenia pokrywa nabywca.

- 10) W wypadku wystąpienia wypadków wymienionych w pkt. 8 Autoryzowany Zakład Serwisowy wyceni naprawę urządzenia i na życzenie klienta może dokonać naprawy odpłatnej. Uszkodzenia urządzenia powstałe w wyniku wypadków opisanych w pkt. 8 powodują utratę gwarancji.
- 11) Wszelkie wadliwe produkty lub ich części, które zostały w ramach naprawy gwarancyjnej wymienione na nowe, stają się własnością Gwaranta.
- 12) W wypadku gdy naprawa urządzenia jest niemożliwa lub spowodowałaby przekroczenie terminów określonych w pkt. 7 a także kiedy naprawa wiązałaby się z poniesieniem przez Gwaranta kosztów niewspółmiernych do wartości urządzenia Gwarant może wymienić Klientowi urządzenie na nowe o takich samych lub wyższych parametrach. W razie niedostarczenia urządzenia w komplecie Gwarant może wymienić jedynie zwrócone części urządzenia lub dokonać zwrotu zapłaconej ceny jednak wówczas jest upoważniony do odjęcia kosztu części zużytych lub nie dostarczonych przez użytkownika (np. baterii, słuchawek, zasilacza) wraz z reklamowanym urządzeniem.
- 13) Okres gwarancji przedłuża się o czas przebywania urządzenia w Autoryzowanym Zakładzie Serwisowym.
- 14) W wypadku utraty karty gwarancyjnej nie wydaje się jej duplikatu.
- 15) Producent może uchylić się od dotrzymania terminowości usługi gwarancyjnej gdy zaistnieją zakłócenia w działalności firmy spowodowane nieprzewidywalnymi okolicznościami (tj. niepokoje społeczne, klęski żywiołowe, ograniczenia importowe itp).
- 16) Gwarancja nie wyklucza, nie ogranicza ani nie zawiesza praw konsumenta wynikających z niezgodności towaru z umową sprzedaży.
- 17) W sprawach nieuregulowanych niniejszymi warunkami mają zastosowanie przepisy Kodeksu Cywilnego.

Uszkodzenie wyposażenia nie jest automatycznie powodem dla bezpłatnej wymiany kompletnego urządzenia. Jeżeli reklamujesz słuchawki, pilota, kable przyłączeniowe lub inne akcesoria NIE PRZYSYŁAJ całego urządzenia. Skontaktuj się ze sprzedawcą lub producentem w celu uzgodnienia sposobu przeprowadzenia procedury reklamacyjnej bez konieczności przesyłania całego kompletu do serwisu.

Kontakt w sprawach serwisowych: Digison Polska Sp. z o.o., Tel. (071) 3577027, Fax. (071) 7234552, internet: <http://www.digison.pl/sonline/>, e-mail: serwis@digison.pl

Nazwa:	Pieczeńć i podpis sprzedawcy:
Data sprzedaży:	
Numer serii:	
1. Data Przyjęcia/Nr Naprawy/ Pieczeńć i Podpis Serwisanta:	2. Data Przyjęcia/Nr Naprawy/ Pieczeńć i Podpis Serwisanta:
3. Data Przyjęcia/Nr Naprawy/ Pieczeńć i Podpis Serwisanta:	4. Data Przyjęcia/Nr Naprawy/ Pieczeńć i Podpis Serwisanta:

Gallet



Design by France