

# SENCOR®

Mikrovlnná trouba s grilem

## NÁVOD K POUŽITÍ

Model: SMW 7225

**Předtím než použijete mikrovlnnou troubu, přečtěte si prosím pozorně následující pokyny a uschovejte si manuál k pozdějšímu nahlédnutí.** Budete-li se řídit popsanými instrukcemi, vaše mikrovlnná trouba vám bude dobře sloužit mnoho let.

### TENTO MANUÁL SI DOBŘE USCHOVEJTE

#### Bezpečnostní opatření

- (a) Nezapínejte mikrovlnnou troubu, jestliže jsou otevřená dvířka - mohli byste se vystavit škodlivému působení mikrovln. Dbejte na to, abyste nepoškodili bezpečnostní systém dvířek. Bezpečnostní systém dvířek není dovoleno jakkoli upravovat.
- (b) Přední část trouby, ani její dvířka nesmí být blokována. Dbejte na to, aby se na těsnění nekupila špína, nebo zbytky čistícího prostředku.
- (c) **Nepoužívejte troubu, je-li poškozena. Je důležité, aby byly dvířka trouby řádně uzavírány, a aby nedošlo k poškození následujících částí:**
  - (1) dvířka (nesmí dojít k jejich deformaci)
  - (2) panty, čepy a západky (nesmí dojít k jejich nalomení, nebo uvolnění)
  - (3) těsnění dvířek a dalších částí
- (d) Trouba smí být seřizována, nebo opravována pouze odborným servisem.

#### TECHNICKÉ ÚDAJE

Model:	SMW 7225
Síťové napětí:	230V~ 50Hz
Kmitočet:	2450 MHz
Příkon:	1450 W
Maximální výkon:	850 W
Výkon grilu:	1000 W
Objem trouby:	25 litrů
Hlučnost:	64 dB
Průměr otočného talíře	315 mm
Vnější rozměry (délka x šířka x výška)	512 mm x 441 mm x 307 mm
Váha netto	cca 17.0 kg

#### Bezpečnostní opatření

1. Trouba musí být umístěna vždy na vodorovném povrchu.
2. Během používání trouby v ní musí být otočný kruh a hřídelka. Nádobu s potravinami pokládejte vždy na skleněný talíř, tak abyste jej nepoškodili.
3. Nevhodné použití varných nádob může poškodit skleněný podnos.
4. Při vaření popcornu použijte jen určenou velikost sáčku.
5. Trouba má několik zabudovaných bezpečnostních uzávěrů tak, aby se při otevření dvířek automaticky vypnula. Tyto uzávěry není dovoleno jakkoli upravovat.
6. Nezapínejte mikrovlnnou troubu, jestliže je prázdná. Zapnete-li troubu naprázdno, nebo ji použijete pro ohřev nadměrně suchých potravin, může dojít ke vzniku požáru, nebo jiskření.
7. Neohřívejte slaninu položenou přímo na skleněném podnosu. Nadměrné zahřátí skleněného podnosu může vést k jeho poškození.

8. **V mikrovlnné troubě neohřívejte kojenecké lahve, nebo kojeneckou stravu. Nerovnoměrné ohřátí by mohlo kojenci způsobit vnitřní poranění.**
9. **Neohřívejte nádoby s úzkým hrdlem jako například láhve od sirupu.**
10. V troubě se nesnažte potraviny smažit.
11. Tato mikrovlnná trouba není určena k zavařování potravin.
12. Nepoužívejte mikrovlnnou troubu ke komerčním účelům, je určena pouze pro domácí použití.
13. Abyste se vyhnuli opaření horkou tekutinou, nebo nápojem, zamíchejte tekutinou v nádobě, předtím než ji umístíte do trouby, zamíchání znovu zopakujte zhruba v polovině ohřevu. Po uvaření nechte tekutinu v troubě krátce odstát, pak ji zamíchejte a vyndejte nádobu.
14. Během přípravy potravin v mikrovlnné troubě dohlížejte na to, aby nedošlo k jejich připálení, a tím k případnému vzniku požáru.
15. Pokud bude mikrovlnná trouba používána v blízkosti dětí, dbejte zvýšené opatrnosti. Není dovoleno, aby tuto troubu obsluhovaly děti. Mikrovlnnou troubu instalujte mimo jejich dosah.
16. Zanedbání údržby trouby může vést k pozvolnému poškození částí, což by mohlo mít nepříznivý vliv na životnost zařízení.

### **Důležitá bezpečnostní opatření**

**VAROVÁNÍ** - K omezení rizika vzniku požáru, úrazu elektrickým proudem, zranění osob a možného zásahu nadměrným množstvím mikrovln při používání trouby dodržujte následující základní bezpečnostní opatření:

1. Před použitím přístroje si přečtěte všechny instrukce.
2. Dodržujte instrukce popsané v části "**Bezpečnostní opatření**".
3. Při používání mikrovlnné trouby je třeba dbát zvýšené pozornosti, aby nedošlo ke vzniku požáru uvnitř přístroje.

#### **Dojde-li ke vzniku požáru:**

1. Ponechte dvířka trouby zavřeny.
2. Vypněte troubu a vyjměte síťový kabel ze zásuvky.
3. Vypněte elektrický proud vyjmutím pojistky, nebo vypnutím elektrického jističe.

#### **Vždy mějte na paměti následující pravidla:**

1. Potraviny nepřevařujte. Je třeba dbát zvýšené opatrnosti, používáte-li k usnadnění vaření papír, umělou hmotu a jiné hořlavé materiály.
2. Nepoužívejte mikrovlnnou troubu ke skladování potravin. Neukládejte do mikrovlnné trouby hořlavé předměty jako např. chléb, cukrovinky, papírové produkty atd. Jestliže dojde k zasažení elektrického obvodu bleskem, může dojít k samočinnému zapnutí trouby.
3. Před umístěním potravin do trouby z nich odstraňte veškeré kovové části, nebo plastické obaly.
4. Mikrovlnnou troubu připojujte jen k řádně uzemněné zásuvce, viz "**INSTRUKCE O UZEMNĚNÍ**".
5. Tuto troubu instalujte a umístěte dle instalačních instrukcí.
6. Některé potraviny jako vejce ve skořápce, voda s olejem či tukem, těsně uzavřené nádoby, nebo uzavřené zavařovací sklenice mohou explodovat. Nepoužívejte mikrovlnnou troubu k jejich ohřevu.
7. Používejte tento přístroj pouze k účelům, pro které je určen. Tato trouba je určena výhradně k ohřevu a vaření potravin. Není určena pro průmyslové a laboratorní účely.
8. Stejně jako u používání jiných přístrojů, je třeba dbát zvýšené opatrnosti, je-li používána v blízkosti dětí.
9. Nepoužívejte tuto troubu, je-li poškozen síťový kabel nebo zástrčka, nepracuje-li správně, je-li poškozena, nebo byla-li upuštěna na zem.
10. Opravy tohoto zařízení mohou provádět pouze odborné servisy. V případě nutnosti prohlídky, údržby, opravy, nebo seřízení kontaktujte nejbližší servisní středisko.
11. Neblokujte vstupní/výstupní otvory trouby.
12. Neskladujte a nepoužívejte toto zařízení venku.
13. Nepoužívejte tuto troubu v blízkosti vody, kuchyňského dřezu, ve vlhkém suterénu, nebo blízko bazénu.
14. Neponořujte síťový kabel nebo zástrčku do vody.
15. Nepokládejte napájecí kabel na horké povrchy.
16. Dbejte na to, aby napájecí kabel nevisel přes okraj stolu, nebo pultu.

17. K čištění dveří a částí trouby použijte houbu nebo jemný hadřík navlhčený v mírném roztoku neutrálního čistícího prostředku.

## TYTO INSTRUKCE SI USCHOVEJTE

### Instrukce o uzemnění NEBEZPEČÍ

Při dotyku vnitřních částí může vzniknout **riziko zásahu elektrickým proudem** a přivodit vážné poranění, nebo smrt. Nerozebírejte tento přístroj.

### VAROVÁNÍ

#### Riziko zásahu elektrickým proudem

Nesprávné uzemnění může přivodit riziko zásahu elektrickým proudem. Nikdy nepřipojujte přístroj k zásuvce el. proudu, která není správně instalována a uzemněna.

Tento přístroj musí být uzemněn. V případě vzniku zkratu uzemnění snižuje riziko zásahu elektrickým proudem - el. proud je při zkratu veden přes uzemňovací drát. Toto zařízení je vybaveno napájecím kabelem, který má uzemňovací drát s uzemňovací zástrčkou. Zástrčka musí být zasunuta do zásuvky, která je náležitě instalována a uzemněna.

Neporozumíte-li instrukcím o uzemnění, nebo máte-li pochybnosti, zda je zařízení náležitě uzemněno, kontaktujte kvalifikovaného elektrikáře nebo servisního technika.

1. Součástí tohoto přístroje je krátký napájecí kabel, který snižuje riziko jeho zapletení, nebo možnost zakopnutí.
2. Dbejte na to, aby se dlouhý napájecí kabel nebo prodlužovací kabel nezapletl, a abyste o něj nezakopli.
3. Používáte-li dlouhý kabel nebo prodlužovací kabel: 1) Vyznačené rozmezí napětí na nich musí souhlasit s elektrickým napětím přístroje. 2) Prodlužovací kabel musí být třídřátový s uzemněním, 3) Dlouhý napájecí kabel by měl být položen, tak aby nevisel přes horní část přístroje, nebo stolu, kde by mohl být dětmi neočekávaně vytažen ze zásuvky.

### Kuchyňské nádoby

#### VAROVÁNÍ

#### Riziko poranění

Těsně uzavřené nádoby mohou explodovat. Před vařením by měly být nádoby otevřeny a plastické sáčky proděravěny.

K získání dalších instrukcí viz "Materiály, které lze, a které nelze použít v mikrovlnné troubě". Některé nekovové nádoby je v mikrovlnné troubě nebezpečné používat. Jste-li na pochybách o tom, které to jsou, proveďte následující test.

#### Test kuchyňské nádoby:

1. Naplňte nádobu vhodnou pro použití v mikrovlnné troubě asi 250 ml studené vody a do ní ponořte nádobu, kterou chcete vyzkoušet.
2. Ohřívejte na **maximální** výkon asi 1 minutu.
3. Opatrně sáhněte na testovanou nádobu. Jestliže je teplá, nepoužívejte ji v mikrovlnné troubě.
4. Nepřekročte limit 1 minuty ohřevu.

### Materiály, které můžete používat v mikrovlnné troubě

Nádoba	Poznámka
Hliníková fólie	Pouze k zakrytí. Malé kousky fólie mohou být použity k zakrytí tenkých částí masa nebo drůbeže, aby se zabránilo jejich převaření. <b>Je-li fólie blízko stěn trouby, může dojít k jejímu zdeformování.</b> Fólie by měla být nejméně 2,5 cm od stěn trouby.

<b>Pečící nádoba</b>	Řiďte se pokyny výrobce. Spodní část pečící nádoby musí být nejméně 5 mm nad podnosem. Nesprávné použití může vést k poškození skleněného podnosu.
<b>Stolní nádoby</b>	Použijte pouze typy určené pro mikrovlnné trouby, řiďte se pokyny výrobce. Nepoužívejte prasklé nebo otlučené kusy.
<b>Zavařovací sklo</b>	Vždy sejměte víko. Používejte jen k ohřátí potravin před bodem varu. Většina zavařovacího skla není žáruvzdorná a může dojít k prasknutí.
<b>Skleněné nádoby</b>	Používejte pouze žáruvzdorné nádoby. Ujistěte se, že nemají kovový okraj. Nepoužívejte prasklé nebo otlučené kusy.
<b>Varné sáčky pro mikrovlnné trouby</b>	Řiďte se pokyny výrobce. Neuzavírejte je kovovou mašlí. Proděravte je, aby z nich mohla unikat pára.
<b>Papírové talíře a nádoby</b>	Používejte pouze typy na krátkodobé použití určené pro vaření/ohřev. Neponechávejte při vaření troubu bez dozoru.
<b>Papírové utěrky</b>	Použijte je k přikrytí potravin, nebo k opětovnému ohřevu a absorpci tuku. V případě jejich použití nenechávejte troubu bez dozoru. Používejte je pouze pro krátkodobé vaření.
<b>Pergamenový papír</b>	Použijte jej k přikrytí potravin a k zabránění jejich rozstříknutí, nebo k zabalení pro napařování.
<b>Umělá hmota</b>	Použijte pouze typy určené pro mikrovlnné trouby, které by měly mít označení "pro mikrovlnné trouby". Řiďte se pokyny výrobce. Některé plastické nádoby změkknou jakmile se v nich potravina zahřeje. "Varné sáčky" jsou těsně uzavřené plastické sáčky, které mohou být krájeny, porcovány nebo odvědušňovány.
<b>Plastikové obaly</b>	Použijte pouze typy určené pro mikrovlnné trouby k zakrytí potravin během vaření k udržení vlhkosti. Dbejte na to, aby se obal nedotýkal potravin.
<b>Teploměry</b>	Použijte pouze typy určené pro mikrovlnné trouby (teploměry pro maso a cukrovinky).
<b>Voskový papír</b>	Použijte na zakrytí potravin k zabránění jejich rozstříknutí a udržení vlhkosti.

### **Materiály, které by neměly být používány v mikrovlnné troubě**

<b>Nádoba</b>	<b>Poznámka</b>
<b>Hliníkový podnos</b>	Může dojít k jeho deformaci. Přemístěte potraviny do nádob určených pro mikrovlnné trouby.
<b>Lepenka s kovovou rukojetí.</b>	Může dojít k její deformaci. Přemístěte potraviny do nádob určených pro mikrovlnné trouby.
<b>Kovové nádoby nebo kovové obruby</b>	Kov zabraňuje pronikání mikrovln do potravin. Kovové obruby nebo ozdoby se mohou zdeformovat.
<b>Ohebné kovové mašle</b>	Může dojít k jejich deformaci a vzniku požáru v troubě.
<b>Papírové sáčky</b>	Mohou být příčinou vzniku požáru v troubě.

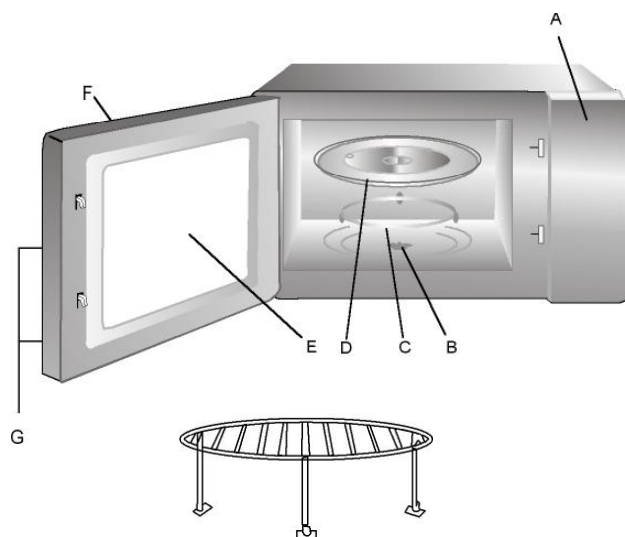
<b>Plastiková pěna</b>	Plastiková pěna se může rozmělnit, nebo kontaminovat tekutiny při vysokých teplotách.
<b>Dřevěné nádoby</b>	Může dojít k jejich vysušení a následnému roztržení, nebo prasknutí.

### **Příprava mikrovlnné trouby k použití**

#### Názvy částí trouby a příslušenství

Vyjměte troubu a všechny části z obalu. Trouba má následující příslušenství:

Skleněný podnos	1
Otočný komplet	1
Návod k použití	1

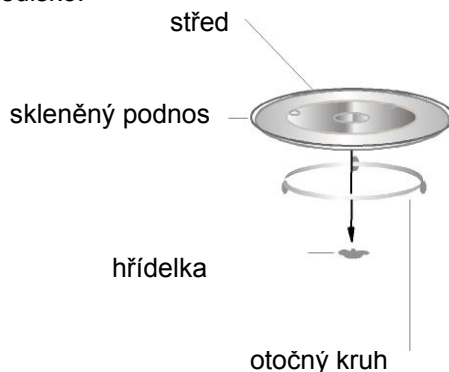


- A) Ovládací panel
- B) Hřídelka
- C) Otočný kruh
- D) Skleněný podnos
- E) Pozorovací průzor
- F) Dvířka
- G) Bezpečnostní systém uzamykání dvířek

Jestliže jsou během vaření otevřeny dveře, trouba se vypne.

#### **INSTALACE SKLENĚNÉHO PODNOSU**

- a) Nikdy nepokládejte skleněný podnos obráceně. Skleněný podnos by nikdy neměl být při otáčení blokován.
- b) Během vaření musí být použit skleněný podnos i otočný kruh.
- c) Během vaření by měly být všechny potraviny a nádoby položeny na skleněném podnosu.
- d) Skleněný podnos se otáčí ve směru hodinových ručiček.
- e) Pokud skleněný podnos, nebo otočný kruh praskne, či se jinak poškodí, kontaktujte nejbližší autorizované servisní středisko.



#### **Instalace**

Sejměte veškerý obalový materiál a vybalte příslušenství. Prohlédněte troubu, zda není poškozená, promáčknutá, nebo zda nemá poškozené dveře. Neinstalujte troubu, je-li poškozená. obraťte se na prodejce.

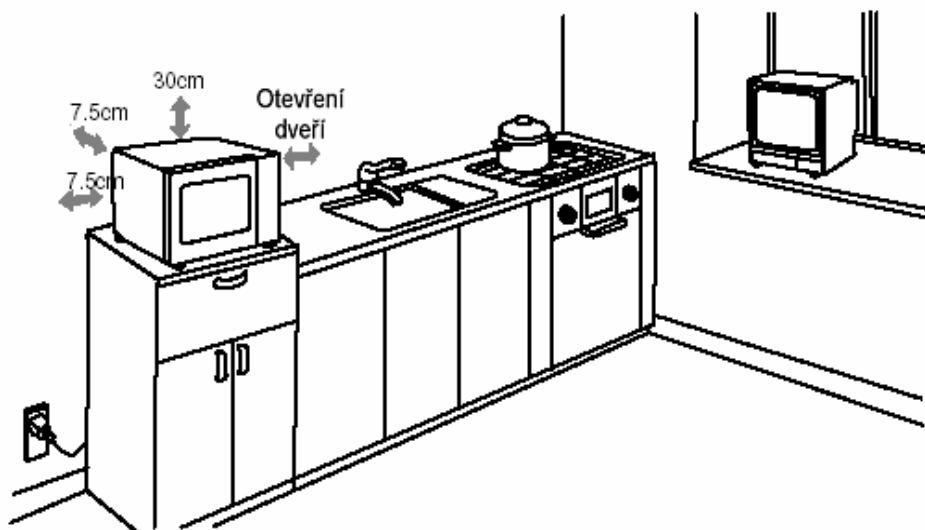
#### **Vrchní část**

Vnější část trouby: Odstraňte všechny ochranné vrstvy z povrchu trouby.

**Neodstraňujte světle hnědý kryt, který je přišroubován k vnitřku trouby kvůli ochraně magnetronu.**

## Instalace

1. Položte troubu na vhodný vodorovný povrch, tak aby nebyly blokovány její vstupní/výstupní otvory.



Mezi troubou a přilehlou zdí musí být min. mezera 7,5 cm. Na jedné straně trouby musí být ponechán volný prostor.

- (1) Nad troubou nechte minimálně prostor 30 cm.
  - (2) Ze spodní části trouby neodstraňujte její nožičky.
  - (3) Jestliže budou vstupní/výstupní otvory trouby zablokovány, může dojít k jejímu poškození.
  - (4) Umístěte troubu v co největší možné vzdálenosti od rádia a televize.
2. Zapojte troubu do uzemněné elektrické zásuvky. Ujistěte se, že vyznačené el. napětí a frekvence trouby souhlasí s el. napětím a frekvencí zásuvky.

**VAROVÁNÍ:** Neinstalujte troubu na horký povrch, nebo v blízkosti spotřebičů, které produkují teplo. Na poškození vzniklé tímto způsobem se nevztahuje záruka.

## Provoz mikrovlnné trouby

### Provoz a funkce

#### 1. Nastavení hodin

Po zasunutí napájecího kabelu do zásuvky el. proudu se na displeji trouby objeví "0:00" a uslyšíte pípnutí.

- (1) Stiskněte "CLOCK". „0“ na pozici hodin a indikátor hodin bude blikat.
- (2) Nastavte hodiny v rozmezí 0 až 23 pomocí elektronického ovladače.
- (3) Stiskněte "CLOCK". „0“ na pozici minut bude blikat.
- (4) Nastavte minuty v rozmezí 0 až 59 pomocí elektronického ovladače.
- (5) Stiskněte "CLOCK" k ukončení nastavení času, indikátor času zhasne, bude blikat symbol ":".

Poznámka: Hodiny mají 24 hodinový cyklus. Pokud není provedeno žádné nastavení hodin, hodiny budou stále ukazovat 0:00.

#### 2. Nastavení programu předem

- (1) Vložte program vaření. Výkon může být nastaven ve třech úrovních. Rozmrazování může být nastaveno jako první úroveň.
- (2) Stiskněte „Delay Start“, čísla na pozici hodin budou blikat. Indikátor hodin bude svítit a odpovídající indikátor vaření zhasne.
- (3) Otočte elektronickým ovladačem k nastavení hodin v rozmezí 0 až 23.
- (4) Stiskněte „Delay Start“, čísla na pozici minut budou blikat.
- (5) Otočte elektronickým ovladačem k nastavení minut v rozmezí 0 až 59.

- (6) Stiskněte „Start/Ok“ k ukončení nastavení programu předem. Trouba se vrátí do původního nastavení času a indikátor hodin bude blikat. Jakmile je dosažen přednastavený čas, a pokud jsou dvířka trouby řádně zavřena, ozvou se dvě slyšitelná pípnutí a vaření je zahájeno. Indikátor hodin zmizí a indikátor odpovídajícího programu vaření bude blikat. Pokud nejsou dvířka trouby řádně zavřena, vaření nebude zahájeno, ačkoli bude dosažen nastavený čas, ozve se jedno slyšitelné pípnutí a přednastavený program bude zrušen.

### 3. Vaření pomocí mikrovln

- (1) Stiskněte „Power Level/Grill/Combi.“
- (2) Vyberte úroveň výkonu pomocí otočného elektronického ovladače. Pro mikrovlnné trouby s grilem je dostupných 8 úrovní výkonu v následující sekvenci: vysoký, středně vysoký, střední, středně nízký, nízký, gril, combi 1 a combi 2.
- (3) Stiskněte „Power Level/Grill/Combi.“
- (4) Pomocí otočného elektronického ovladače vyberte čas vaření.
- (5) K zahájení vaření stiskněte „Start/Ok“.

Zobrazení výkonu:

	1	2	3	4	5
Stupeň výkonu	Vysoký	Středně vysoký	Střední	Středně nízký	Nízký
Displej	P 100	P 80	P 50	P 30	P 10

Poznámka: Pokud jste nastavili vysoký nebo středně vysoký stupeň výkonu, indikátor pro vysoký stupeň bude svítit, jakmile bude zahájeno vaření, zhasne.

### 4. Grilování

- (1) Stiskněte „Power Level/Grill/Combi.“
- (2) Otočte elektronickým ovládačem a vyberte grilování.
- (3) K potvrzení stiskněte „Power Level/Grill/Combi.“
- (4) Otočte elektronickým ovládačem k nastavení doby vaření.
- (5) Stiskněte „Start/Ok“ k zahájení vaření.

Výkon a displej

Displej	Výkon grilu
G	100%

Poznámka: V průběhu grilování se v polovině nastavené doby ozve dvojí pípnutí, které připomíná obrácení pokrmu v troubě. V případě, že nebude provedena žádná operace během 1 minuty, bude pokračovat grilování pokrmu a ozve se jedno pípnutí.

### 5. Kombinace nastavení výkonu mikrovlnná trouba/gril

- (1) Stiskněte „Power Level/Grill/Combi.“
- (2) Otočte elektronickým ovládačem a vyberte kombinaci 1 nebo 2.
- (3) Stiskněte „Power Level/Grill/Combi.“
- (4) Otočte elektronickým ovládačem a nastavte čas vaření.
- (5) Stiskněte „Start/Ok“ k zahájení vaření.

Rozdělení jednotlivých kombinací a zobrazení:

Kombinace	Displej	čas vaření pomocí mikrovln	čas grilování
Kombinace 1		55%	45%
Kombinace 2		30%	70%

## 6. Rychlé vaření

Stiskněte "EXPRESS COOK" k zahájení rychlého vaření na 1 minutu při plném výkonu mikrovlnné trouby. Každý následný stisk "EXPRESS COOK" prodlouží dobu vaření o 1 minutu, dobu je možné prodlužovat až do 95 minut, což je maximum.

## 7. Automatické rozmrazování podle váhy

- (1) Stiskněte "DEFROST BY WEIGHT" na LCD displeji se zobrazí "dEF1"; mezitím se rozsvítí indikátory pro mikrovlny a rozmrazování.
- (2) Elektronickým ovladačem vložte váhu potraviny k rozmrazení. Rozsvítí se indikátory pro váhu. Indikátor „g“ pro váhu bude také svítit.
- (3) Stiskněte "START/OK" k zahájení rozmrazování, indikátory pro rozmrazování a mikrovlny budou blikat.

## 8. Automatické rozmrazování podle času

- (1) Stiskněte "DEFROST BY TIME" na LCD displeji se zobrazí "dEF2". Indikátor pro rozmrazování se rozsvítí.
- (2) Elektronickým ovladačem vložte čas rozmrazování.
- (3) Stiskněte "START/OK" k zahájení rozmrazování. Indikátory pro rozmrazování a mikrovlny budou blikat.

K výběru jsou čtyři stupně rozmrazování.

## 9. Rychlé rozmrazování

- (1) Stiskněte "JET defrost" na LCD displeji se zobrazí "dEF3". Indikátory pro mikrovlny a rozmrazování se rozsvítí.
- (2) Otočte digitálním ovladačem k vložení váhy potraviny k rozmrazení. Indikátor „g“ pro váhu bude rozsvícen.
- (3) Stiskněte "START/OK" k zahájení rozmrazování. Indikátor pro mikrovlny a rozmrazování bude blikat.

## 10. Automatický ohřev

- (1) Stiskněte „Reheat“, indikátor pro mikrovlny a „automatické vaření“ se rozsvítí.
- (2) Otočte elektronickým ovladačem k výběru váhy. Indikátor „g“ se rozsvítí. Váha se zobrazí v následující sekvenci: 150g→300g→450g→600g→150g→.....
- (3) Stiskněte „Start/Ok“ k zahájení vaření. (Indikátor „g“ zhasne. Indikátor pro mikrovlny a automatické vaření bude blikat).

## 11. Auto-menu

- (1) Stiskněte "AUTO FUNCTION", rozsvítí se indikátory pro mikrovlny a „AUTO COOK“.
- (2) Elektronickým ovladačem zvolte menu. Výběr je možný z následující sekvence: zelenina→ryba→maso→těstoviny→brambory→pizza→polévka→ovesná kaše. Na LCD displeji se zobrazí odpovídající kód "A-1", "A-2 --- A-8“.
- (3) Stiskněte "Auto Function" k potvrzení položky menu.
- (4) Elektronickým ovladačem vyberte váhu. Indikátor „g“ nebo „ML“ bude svítit.
- (5) Stiskněte "START/OK" k zahájení vaření, indikátory „g“ nebo „ML“ zhasnou; indikátory pro mikrovlny a „AUTO COOK“ budou blikat.

## 12. Víceúrovňové vaření

Při použití této funkce mohou být nastaveny 3 stupně výkonu.

Nastavení rozmrazování může být nastaveno pouze jako první etapa vaření, pokud je to zahrnuto ve víceúrovňovém vaření.

Jedno pípnutí je slyšitelné pokaždé, když je jedna úroveň vaření dokončena.

## 13. Zobrazení nastavení mikrovlnné trouby

Hodiny a výkon může být zobrazen během vaření

- (1) Hodiny  
Stiskněte „Clock“ k zobrazení současného času. Hodiny budou zobrazeny po dobu 4 sekund.
- (2) Výkon



Během vaření pomocí mikrovln, grilování nebo kombinovaného vaření, stiskněte „Power Level/Grill/Combi“ k zobrazení výkonu. Výkon bude zobrazen po dobu 4 sekund.

#### 14. Funkce dětský zámek

(1) Uzamknutí: Stiskněte asi na 3 sekundy "STOP/CLEAR", ozve se dlouhé "pípnutí" oznamující, že



trouba byla uzamknuta. Bude zobrazeno „“, a indikátor uzamčení bude svítit.

(2) Odemknutí: V uzamknutém stavu stiskněte asi na 3 sekundy "STOP/CLEAR", ozve se dlouhé "pípnutí" oznamující, že trouba byla odemknuta.

#### 15. Rozšířená funkce ventilátoru

Pokud čas grilování nebo mikrovlnného ohřevu je roven nebo vyšší než 5 minut, na posledních 15 sekund bude grilování a mikrovlnný ohřev zastaven a bude spuštěn ventilátor.

#### 16. Funkce automatického vypnutí osvětlení

Pokud jsou dvířka mikrovlnné trouby otevřena déle než 10 minut, osvětlení uvnitř trouby automaticky zhasne. Pokud je následně stisknuto jakékoli tlačítko, bude odpočítáváno dalších 10 minut a osvětlení trouby se opět rozsvítí.

#### Zvláštní poznámky

1. Aby byl ochráněn magnetron, výkon trouby se přepne do středně nízké úrovně, pokračuje-li vaření při nastavení vysoké úrovně výkonu déle než 30 minut,.
2. Pokud otočíte elektronickým ovladačem, ozve se jedno slyšitelné pípnutí.
3. Pokud skončí program vaření, ozve se pět slyšitelných pípnutí.
4. Pokud byla dvířka trouby otevřena v průběhu vaření, musíte stisknout „Start/Ok“ k dalšímu pokračování vaření, které bylo přerušeno.
5. Pokud byl nastaven program, ale nebyl nastaven čas spuštění během 5 minut, display se přepne a bude zobrazovat hodiny a nastavený program bude neplatný.
6. Platná operace bude potvrzena pípnutím. Pokud je provedení neplatné, pípnutí se neozve.

#### Odstraňování závad

Běžné závady	
Trouba ruší televizní příjem	Při vaření v troubě může docházet k rušení rádia a televizního příjmu. Děje se tak i u podobných přístrojů jako je mixér, vysavač a elektrický větrák. Je to normální jev.
Vnitřek trouby je matně osvětlen	Při vaření při nízkém výkonu může svítit světlo trouby slaběji. Je to normální jev.
Na dveřích se akumuluje pára, z ventilačních otvorů vychází horký vzduch	Při vaření vychází z potraviny pára. Většina odchází ventilačními otvory, ale může se také akumulovat na studeném povrchu jako jsou dveře trouby. Je to normální jev.
Trouba se samočinně spustila bez vložených potravin	Je-li prázdná trouba spuštěna na velmi krátkou dobu, nepřivodí to její poškození. Vyhněte se této situaci.

Problém	Pravděpodobná příčina	Odstranění problému
Trouba nelze spustit	(1) Napájecí kabel není správně zastrčen v zásuvce	Vyjměte jej a po 10 sekundách znovu připojte k síťové zásuvce
	(2) Je vyhozená pojistka nebo nepracuje elektrický jistič	Vyměňte pojistku a resetujte elektrický jistič (to ponechejte odborníkům)
	(3) Závada je možná v zásuvce	Vyzkoušejte zásuvku na jiném přístroji
Trouba nehřeje	(4) Dvířka nejsou řádně zavřena	Zavřete řádně dvířka
Při vaření je slyšet hluk způsobený skleněným podnosem	(5) Hřídélka a spodek trouby je špinavý	Viz část "Údržba mikrovlnné trouby" k vyčištění znečištěných částí

Tento přístroj vyhovuje CE normám pro omezení rušení rádiových vln a požadavkům na zařízení nízkého napětí. Vyhradujeme si právo na technické změny bez předchozího upozornění.

## UPOZORNĚNÍ

1. Před použitím této trouby si prosím přečtete tento návod k použití a pečlivě si jej uschovejte.
2. Nad vrchní částí trouby musí být více než 30 cm volného prostoru.
3. Neopravujte troubu sami, kontaktujte prosím odborné servisní středisko.
4. Obsah kojeneckých lahví a kojeneckých potravin musí být před požitím zamíchan a protřepán a je třeba zkontrolovat teplotu k vyloučení možnosti popálení.
5. Pravidelně kontrolujte, zda-li není napájecí kabel poškozen, jestliže ano, troubu nepoužívejte.

Varování:

1. Je nebezpečné, aby kdokoliv jiný než servisní středisko prováděl opravy.
2. Nedovoľte obsluhovat troubu bez dozoru dětem.
3. Je-li napájecí kabel poškozen, musí být vyměněn servisním střediskem nebo kvalifikovanou osobou k vyloučení rizika zásahu elektrickým proudem.

Nepokoušejte se používat troubu při jejich otevřených dvířkách, mohli byste se vystavit škodlivému působení mikrovln. Je důležité, aby nebyl poškozen bezpečnostní systém dvířek trouby.

Pečlivě čistěte uzávěry dveří a spojovací části trouby.

Nepoužívejte troubu, je-li poškozena. Je nutné, aby se dvířka trouby řádně zavíraly, a aby nebyly poškozeny následující části: 1) Dvířka (nesmí být zdeformovány) 2) Panty, čepy a západky (nesmí být nalomeny nebo uvolněny) 3) Těsnění dvířek a dalších částí

Ujistěte se, že nádoby které používáte pro vaření v mikrovlnné troubě jsou pro tyto účely určeny.

Používáte-li při vaření nádoby z umělé hmoty nebo papíru, provádějte častou kontrolu trouby kvůli možnému vznícení obsahu.

Při ohřívání nápojů může dojít k náhlému varu, nakládejte proto s nádobami opatrně.

Objeví-li se během vaření kouř, vypněte troubu, vyjměte napájecí kabel ze zásuvky a ponechte dvířka trouby uzavřena k udušení plamenů.

Vejsce ve skořápce a vejce uvařená natvrdo by neměly být v troubě ohřívány, protože by mohly explodovat.

Je-li dveřní mechanismus poškozen, nepoužívejte troubu, dokud není opravena kvalifikovanou osobou.

Tekutiny a jiné potraviny nesmí být zahřívány v uzavřených nádobách - mohlo by dojít k explozi.

### **Pokyny a informace o nakládání s použitým obalem/likvidace výrobku po ukončení jeho životnosti**

Použitý obalový materiál/výrobek po ukončení životnosti odložte na místo určené obcí k ukládání odpadu.