



BEZPEČNOSTNÍ POKYNY

JE DŮLEŽITÉ SE S NIMI SEZNÁMIT A DODRŽOVAT JE

Před použitím zařízení si pečlivě přečtěte tyto bezpečnostní pokyny.

Mějte je po ruce a uschovejte si je pro další použití.

V těchto pokynech a na samotném spotřebiči jsou uvedena důležitá bezpečnostní upozornění, se kterými je třeba se seznámit a dodržovat je.

Výrobce se zříká jakékoli odpovědnosti v případě nedodržení těchto bezpečnostních pokynů nebo nevhodného používání spotřebiče nebo nesprávného nastavení ovládacích prvků.

BEZPEČNOSTNÍ UPOZORNĚNÍ

VAROVÁNÍ: Spotřebič a jeho dosažitelné součásti se při používání zahřívají, proto by se děti mladší 8 let neměly ke spotřebiči přibližovat, nejsou-li pod dohledem dospělé osoby. Děti starší 8 let a osoby s fyzickým, smyslovým či duševním postižením nebo bez patřičných zkušeností a znalostí mohou tento spotřebič používat pouze pod dohledem nebo tehdy, pokud obdržely informace o bezpečném použití spotřebiče a pokud rozumějí rizikům, která s používáním spotřebiče souvisejí. Nedovolte dětem, aby si se spotřebičem hrály. Nedovolte dětem, aby bez dohledu prováděly čištění a běžnou údržbu spotřebiče.

VAROVÁNÍ: Z důvodu rizika popálení se nedotýkejte ohřívacích prvků nebo vnitřních povrchů.

VAROVÁNÍ: V případě, že jsou dvířka nebo jejich těsnění poškozené, trouba se nesmí používat, dokud není opravena kvalifikovanou osobou.

VAROVÁNÍ: Kapaliny ani jiné potraviny se nesmějí ohřívát v uzavřených nádobách – jejich obsah by mohl explodovat.

Mikrovltná trouba je určena pro ohřívání jídel a nápojů. Sušení potravin nebo oděvů či ohřev termopolštářků, pantoflí, houbiček, vlhkých hadříků a podobných předmětů může vést k úrazu, vznícení nebo požáru.

Když ohříváte jídlo v plastové nebo papírové nádobě, stále troubu sledujte, aby nedošlo ke vznícení.

Ohřívání nápojů v mikrovltné troubě může mít za následek opožděný perlivý var, proto je nutné s nádobou zacházet opatrně.

Kojenecké láhve nebo skleničky s dětskou výživou promíchejte nebo protřepejte a aby nedošlo k popálení dítěte, před podáním ještě zkontrolujte jejich teplotu. Mikrovltnou troubu nepoužívejte na vaření vajec se skořápkou a neohřívajte v ní vejce uvařená natvrdo, protože by mohla explodovat, a to i po dokončení vaření s mikrovlnami. Do blízkosti spotřebiče nepokládejte oděvy nebo jiné hořlavé materiály, dokud veškeré součásti zcela nevychladnou. Přehřáté tuky a oleje se mohou snadno vznítit. Vždy dbejte zvýšené opatrnosti při přípravě jídel s vysokým obsahem tuku, oleje nebo při přidávání alkoholu (jako je např. rum, koňak nebo víno). Hrozí vznik požáru.

Mikrovltnou troubu nepoužívejte k fritování v olejové lázni, protože teplotu oleje není možné regulovat. Je-li spotřebič vhodný pro použití teplotní sondy, používejte pouze takovou, která je doporučena výrobcem (je-li součástí).

Při vytahování nádob a příslušenství používejte kuchyňské chňapky a dávejte pozor, abyste se nedotkli topných těles. Po upečení jídla otevřete dvířka spotřebiče

opatrně, aby mohl postupně unikat horký vzduch nebo pára. Používejte výhradně nádoby vhodné pro mikrovltné trouby. Neblokujte vývody na přední straně trouby, kterými odchází horký vzduch.

Vychází-li z trouby kouř, troubu vypněte nebo vytáhněte přívodní kabel ze zásuvky. Dvířka ponechte zavřená, aby se zadusily plameny.

POVOLENÉ POUŽITÍ

Toto zařízení je určeno výhradně pro domácí použití, nikoli pro profesionální využívání. Zařízení nepoužívejte venku.

V blízkosti zařízení neskladujte výbušné nebo hořlavé látky, např. aerosolové nádoby, a stejně tak na tomto místě neukládejte nebo nepoužívejte benzín či jiné zápalné hmoty: Při náhodném zapnutí spotřebiče hrozí riziko požáru.

UPOZORNĚNÍ: Provoz spotřebiče nelze řídit pomocí externího časovače nebo samostatného systému dálkového ovládní. Tento spotřebič je určen k použití v domácnosti a v podobných zařízeních, jako jsou:

- kuchyňské kouty pro zaměstnance v obchodech, kancelářích a na jiných pracovištích;
 - továrny;
 - hotely, motely a další ubytovací zařízení;
 - zařízení nabízející nocleh se snídaní (bed and breakfast);
- Není přípustné používat jej jiným způsobem (např. vytápění místností).

INSTALACE

Instalaci nebo opravy musí provést kvalifikovaný technik podle pokynů výrobce a v souladu s platnými místními bezpečnostními předpisy.

Neopravujte ani nevyměňujte žádnou část spotřebiče, pokud to není výslovně uvedeno v návodu k použití.

Děti by neměly provádět úkony související s instalací. Při provádění instalace nedovolte dětem, aby se k zařízení přibližovaly. Obalový materiál (plastové sáčky, části polystyrenu apod.) odstraňte z dosahu dětí, a to jak během provádění instalace, tak po jejím dokončení.

Ke stěhování a instalaci spotřebiče jsou nutné minimálně dvě osoby. Pro účely vybalení a instalace zařízení použijte ochranné rukavice.

Po vybalení spotřebiče se přesvědčte, že nebyla při dopravě poškozena. V případě problémů se obraťte na prodejce nebo na nejbližší servisní středisko.

Před zahájením instalace je nutné spotřebič odpojit od elektrické sítě.

Během instalace se ujistěte, že zařízení nepoškozuje napájecí kabel.

Zařízení zapněte až po dokončení instalace.

Tento spotřebič je určen k použití jako vestavný.

Nepoužívejte ho volně stojící.

Je-li nutné skříňku, do které bude zařízení umístěno, přizpůsobit, proveďte tyto práce ještě předtím, než jej do skříňky zasunete. Pečlivě odstraňte všechny dřevěné třísky a piliny.

Po provedené instalaci nesmí být dno trouby přístupné. Nevkládejte žádné předměty do prostoru minimální vzdálenosti mezi pracovní plochou a horní hranou trouby.

Před zahájením instalace z trouby odstraňte pouze polystyrénový podstavec.

Po vybalení spotřebiče zkontrolujte, zda není poškozený a zda dveře dokonale přiléhají. V případě problémů se obraťte na prodejce nebo na nejbližší servisní středisko.

DŮLEŽITÁ UPOZORNĚNÍ TÝKAJÍCÍ SE ELEKTRICKÉHO ZAPOJENÍ

Instalace musí probíhat v souladu s platnými bezpečnostními předpisy, a proto je nutné použít všepólový spínač s minimální vzdáleností mezi kontakty 3 mm a zařízení musí být uzemněno. Jestliže dodaná zástrčka není vhodná pro zásuvku ve vašem bytě, obraťte se prosím na kvalifikovaného technika. Napájecí kabel musí být dostatečně dlouhý na to, aby bylo možné připojit vestavný spotřebič k elektrickému zdroji. Netahejte za napájecí kabel spotřebiče.

V případě nutnosti vyměňte napájecí kabel za nový stejného typu. Instalaci nebo údržbu musí provést kvalifikovaný technik podle pokynů výrobce a v souladu s platnými místními bezpečnostními předpisy. Obráťte se na autorizované servisní středisko.

Spotřebiče vybavené zástrčkou: Jestliže dodaná zástrčka není vhodná pro zásuvku ve vašem bytě, obraťte se prosím na servisní středisko.

Nepoužívejte prodlužovací kabely, sdružené zásuvky nebo rozdvojky.

Nezapínejte tento elektrospotřebič, pokud je poškozena přívodní síťová šňůra nebo zástrčka, pokud spotřebič nefunguje správně nebo došlo k poškození či pádu spotřebiče. Přívodní kabel se nesmí dotýkat žádné horké plochy.

Po provedení montáže nesmí být elektrické prvky spotřebiče pro uživatele přístupné.

Spotřebiče se nedotýkejte vlhkými částmi těla a nepoužívejte jej bosí.

Typový štítek je umístěn na předním okraji trouby a je viditelný při otevřených dveřích. V případě výměny napájecího kabelu použijte výhradně následující typ(y):

H05 RR-F 3 × 1,5 mm².

V souladu s vnitrostátními bezpečnostními normami týkajícími se elektrických zařízení musí být možné odpojit spotřebič od elektrické sítě vytažením zástrčky, je-li k dispozici, nebo prostřednictvím přístupného multipólového spínače umístěného před zásuvkou.

ČIŠTĚNÍ A ÚDRŽBA

Při čištění a provádění údržby používejte ochranné rukavice.

Před prováděním jakékoli údržby je nutné spotřebič odpojit od elektrické sítě.

Nikdy nepoužívejte parní čistič.

VAROVÁNÍ: Servisní zásahy nebo opravy, u kterých je nutné sejmut kryty chránící před mikrovlnami, jsou nebezpečné. Takové činnosti smí provádět pouze odborně vyškolený technik.


VAROVÁNÍ: Před výměnou žárovky je nutné spotřebič vypnout, abyste předešli riziku úrazu elektrickým proudem. Nebudete-li troubu udržovat čistou, může dojít k poškození povrchu, a tedy ke zkrácení životnosti spotřebiče, a případně i k vytvoření nebezpečné situace.

Mikrovlnnou troubu pravidelně čistěte a vždy odstraňujte všechny zbytky jídel.

Před každou údržbou nebo čištěním je nutné nechat spotřebič vychladnout.

K čištění skla dvířek nepoužívejte drsné abrazivní čističe nebo ostré kovové škrabky, jinak se jeho povrch může poškrábat, a v důsledku toho roztříštit.


LIKVIDACE OBALOVÉHO MATERIÁLU

Obal je ze 100% recyklovatelného materiálu a je označen recyklačním symbolem .

Obalový materiál proto nevyhazujte s domácím odpadem, ale zlikvidujte ho podle platných místních předpisů.

LIKVIDACE DOMÁCÍCH ELEKTROSPOTŘEBIČŮ

Jestliže si již nepřejete spotřebič používat, znehodnoťte jej odříznutím elektrického přívodního kabelu a odstraňte dvířka a police (je-li jimi vybaven), aby se děti nemohly zavřít uvnitř.

Tento spotřebič byl vyroben z recyklovatelných  nebo opakovaně použitelných materiálů. Zlikvidujte jej podle místních předpisů pro likvidaci odpadu.

Další informace o zpracování, rekuperaci a recyklaci domácích elektrických spotřebičů zjistíte u příslušného místního úřadu, úřadu pro likvidaci domovního odpadu, nebo v obchodě, kde jste spotřebič zakoupili.

Tento spotřebič je označen v souladu s evropskou směrnicí 2012/19/EU o odpadních elektrických a elektronických zařízeních (OEEZ).

Zajištěním správné likvidace tohoto výrobku pomůžete zabránit případným negativním důsledkům na životní prostředí a lidské zdraví, k nimž by jinak došlo jeho nevhodnou likvidací.

Symbol



na výrobku nebo příslušných dokladech udává, že tento výrobek nesmí být likvidován společně s domácím odpadem, nýbrž je nutné jej odevzdat do příslušného sběrného střediska k recyklaci elektrických a elektronických zařízení.

RADY K ÚSPORĚ ELEKTRICKÉ ENERGIE

Troubu předehřívejte pouze tehdy, je-li to výslovně uvedeno v tabulce pečení nebo ve vašem receptu. Používejte tmavé lakované nebo smaltované formy na pečení, které mnohem lépe pohlcují teplo. Troubu vypněte 10–15 minut před koncem doby pečení. Jídlo vyžadující delší dobu přípravy se bude vařit dále, a to i poté, co se trouba vypne.

PROHLÁŠENÍ O SHODĚ S PŘEDPISY

Tento spotřebič byl navržen, vyroben a dodán na trh v souladu s bezpečnostními požadavky směrnic ES: 2006/95/ES, 2004/108/ES, 93/68/EHS a směrnice 2011/65/EU – RoHS II.

Tento spotřebič, který je určen pro styk s potravinami, je v souladu s evropským nařízením č. 1935/2004/ES.

Tento spotřebič splňuje požadavky na ekodesign podle evropských nařízení

č. 65/2014 a č. 66/2014 v souladu s evropskou normou EN 60350-1.

PŘÍRUČKA PRO KAŽDODENNÍ POUŽITÍ



**DĚKUJEME, ŽE JSTE SI ZAKOUPILI
VÝROBEK ZNAČKY WHIRLPOOL**
Komplexnější podporu získáte registrací
svého produktu na webových stránkách
www.whirlpool.eu/register

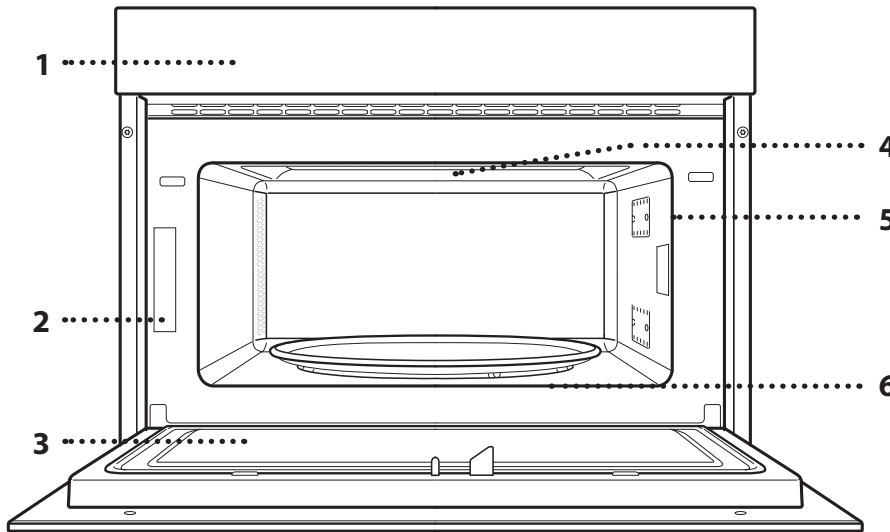


Bezpečnostní pokyny a návod k použití
a údržbě si můžete stáhnout z našich
webových stránek docs.whirlpool.eu, přičemž
se řiďte pokyny uvedenými na zadní straně
této brožury.



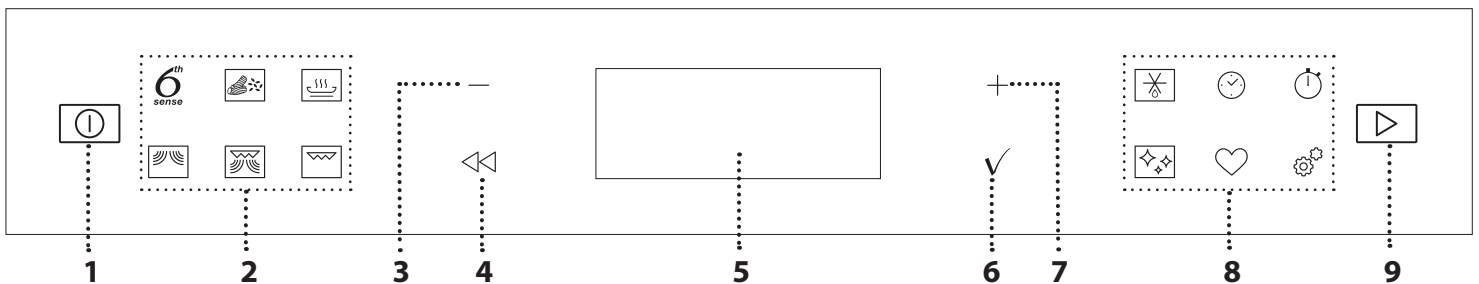
Před použitím spotřebiče si pečlivě přečtěte příručku Zdraví a bezpečnost.

POPIS PRODUKTU



1. Ovládací panel
2. Identifikační štítek (neodstraňujte)
3. Dvířka
4. Horní topné těleso / gril
5. Osvětlení
6. Otočný talíř

POPIS OVLÁDACÍHO PANELU



1. ON/OFF (ZAPNOUT/VYPNOUT)

Zapnutí nebo vypnutí trouby
a přerušení nebo vypnutí aktivní
funkce.

2. NABÍDKA / FUNKCE RYCHLÉHO PŘÍSTUPU

Pro rychlý přístup k funkcím a nabídce.

3. NAVIGAČNÍ TLAČÍTKO SE ZNAMÉNEM MINUS

Pro procházení nabídkou a snížení
parametrů nastavení nebo hodnot
dané funkce.

4. ZPĚT

Návrat na předcházející obrazovku.
Umožňuje změnit nastavení
v průběhu vaření.

5. DISPLEJ

Pro potvrzení vybrané funkce nebo
nastavené hodnoty.

7. NAVIGAČNÍ TLAČÍTKO SE ZNAMÉNEM PLUS

Pro procházení nabídkou a zvýšení

parametrů nastavení nebo hodnot
dané funkce.

8. VOLBY / FUNKCE RYCHLÉHO PŘÍSTUPU

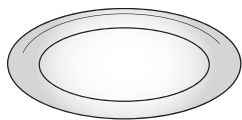
Pro rychlý přístup k funkcím,
nastavení a oblíbeným položkám.

9. SPUŠTĚNÍ

Pro spuštění funkce pomocí
speciálního nebo základního
nastavení.

PŘÍSLUŠENSTVÍ

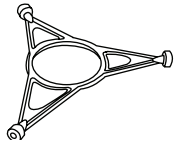
OTOČNÝ TALÍŘ



Je-li umístěn v držáku, otočné sklo lze využívat při všech metodách vaření/pečení. Otočný talíř musí být vždy použit jako základna pro umístění dalších nádob

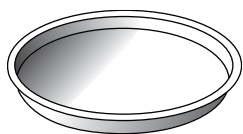
a příslušenství.

DRŽÁK OTOČNÉHO TALÍŘE



Skleněný otočný talíř pokládejte pouze na držák otočného talíře. Na držák nepokládejte jiné příslušenství.

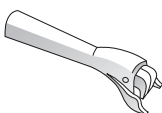
TALÍŘ CRISP



Pouze pro použití s určenou funkcí. Talíř „Crisp“ musí být vždy umístěn uprostřed otočného skleněného podstavce a je-li prázdný, lze jej předehtřívát, a to použitím speciální

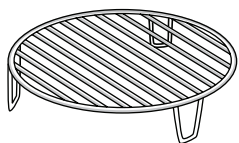
funkce určené výhradně pro tento účel. Jídlo položte rovnou na talíř crisp.

RUKOJEŤ PRO TALÍŘ CRISP



Je užitečná při vyndávání horkého talíře „Crisp“ z trouby.

ROŠT



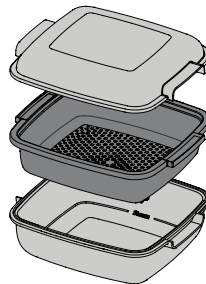
Ten vám umožní umístit jídlo blíže ke grilu, aby povrch pokrmu dokonale zezlátl.

Mřížku umístěte na otočný talíř a ujistěte se, že se nedotýká jiných

ploch.

Počet kusů a typ příslušenství se může v závislosti na zakoupeném modelu lišit.

PAŘÁK



- Pro přípravu jídla v páře, jako jsou ryby nebo zelenina, umístěte potraviny do košíku (2) a do spodní části pařáku (3) nalijte pitnou vodu (100 ml), aby bylo zajištěno dostatečné množství vody pro tvorbu potřebného množství páry.
-1
 -2
 -3

Přejete-li si připravovat jídla, jako např. těstoviny, rýži, nebo obiloviny, umístěte je přímo na dno pařáku (košík není nutný) a přidejte adekvátní množství pitné vody, které odpovídá množství potraviny, kterou vaříte.

Pro dosažení co nejlepších výsledků přikryjte pařák dodaným víkem (1).

Pařák pokládejte vždy na otočný skleněný talíř a používejte jej pouze v kombinaci s příslušnými funkcemi určenými pro vaření nebo s mikrovlnami.

Dno pařáku bylo navrženo i pro použití v kombinaci se speciální funkcí „Smart clean“ (snadné čištění).

Další příslušenství, jež není součástí výbavy, lze zakoupit zvlášť prostřednictvím servisního centra.

Na trhu je mnoho různých druhů doplňků. Před nákupem se vždy ujistěte, že dané příslušenství je vhodné pro použití v mikrovlnné troubě a že je odolné vůči teplotám uvnitř trouby.

Kovové nádoby na jídlo nebo nápoje by se neměly nikdy používat při vaření pomocí mikrovln.

Vždy se ujistěte o tom, že se potraviny ani příslušenství trouby nedostanou do styku s vnitřními stěnami trouby.

Před zapnutím trouby se vždy ujistěte, že se otočný talíř může volně otáčet. Při vkládání nebo vyjímání jiného příslušenství buďte opatrní, abyste omylem nevyasadili otočný talíř z jeho držáku.

FUNKCE

6th SENSE

Tyto funkce automaticky vybírají nejvhodnější teplotu a způsob přípravy, a to u všech druhů jídel.

6th SENSE OHŘEV

Slouží k ohřevu již hotových mražených či chlazených jídel nebo jídel o pokojové teplotě. Trouba automaticky vypočítává hodnoty nezbytné k dosažení co nejlepších výsledků v co nejkratším čase. Jídlo vložte do trouby v žáruvzdorném talíři nebo míse vhodné do mikrovlnné trouby. Lepších výsledků, zvláště u zmražených potravin, dosáhnete, pokud je na konci fáze ohřevu ponecháte ještě 1–2 minuty odpočívat.

Pokud je tato funkce aktivní, neotevírejte dvířka.

JÍDLO	HMOTNOST (g)
HOTOVÉ JÍDLO	250–500
Vyjměte z obalu a dbejte na to, abyste beze zbytku odstranili celou alu fólii	
POLÉVKA	200–800
Ohřívejte odkryté v samostatných miskách	
HOTOVÉ JÍDLO–ZMRAŽENÉ	250–500
Vyjměte z obalu a dbejte na to, abyste beze zbytku odstranili celou alu fólii	
NÁPOJE	100–500
Aby nedošlo k překypění, použijte hrnek a do něj vložte lžičku ze žáruvzdorného plastu	
LASAGNE–ZMRAŽENÉ	250–500
Vyjměte z obalu a dbejte na to, abyste beze zbytku odstranili celou alu fólii	

6th SENSE VAŘENÍ

Pro přípravu několika druhů jídel a potravin a snadné a rychlé dosažení optimálních výsledků.

JÍDLO	HMOTNOST (g)
PEČENÉ BRAMBORY	200–1000
Potřete olejem nebo rozpuštěným máslem. Na horní straně brambor udělejte křížek a zalijte zakysanou smetanou a ochuťte podle svých preferencí	
ZELENINA	200–800
Nakrájejte na kousky. Rovnoměrně je rozložte do nádoby určené k použití v mikrovlnné troubě	
MRAŽENÁ ZELENINA	200–800
Rovnoměrně je rozložte do nádoby určené k použití v mikrovlnné troubě	
ZELENINA – KONZERVOVANÁ	200–600
Rovnoměrně je rozložte do nádoby určené k použití v mikrovlnné troubě	
POPCORN	100
Sáček vždy pokládejte přímo na skleněný otočný talíř. Vždy připravujte jen jeden sáček	

6th SENSE CRISP

Pro dokonalé osmahnutí pokrmu dozlatova, a to jak na povrchu, tak vespod. Tuto funkci je nutné používat výhradně se speciálním talířem „Crisp“.

JÍDLO	HMOTNOST (g)
TENKÁ PIZZA – ZMRAŽENÁ	200–600
Vyjměte z obalu a dbejte na to, abyste beze zbytku odstranili celou alu fólii	
SILNÁ PIZZA – ZMRAŽENÁ	300–800
Vyjměte z obalu a dbejte na to, abyste beze zbytku odstranili celou alu fólii	
HAMBURGERY	200–600
Před pečením potřete olejem a osolte	
KUŘECÍ KŘIDELKA–ZMRAŽENÁ	200–500
Rozložte je rovnoměrně na talíř Crisp	
ZMRAŽENÉ OBALOVANÉ PRSTY	100–500
Rozložte je rovnoměrně na talíř Crisp	

Požadované příslušenství: talíř „Crisp“, rukojeť pro talíř „Crisp“

6th SENSE PÁRA

Pro vaření jídel v páře, jako je například zelenina nebo ryby, použijte pařák, který je součástí příslušenství. Rovnoměrně rozložte potraviny do koše pařáku a na jeho dno nalijte pitnou vodu (100 ml). Trouba automaticky vypočítá hodnoty nezbytné k dosažení co nejlepších výsledků. V počáteční fázi přípravy se bude tvořit pára tím, jak se voda na dně pařáku začne vařit.

JÍDLO	HMOTNOST (g)
KOŘEN. ZELENINA	150–500
ZELENINA	
MRAŽENÁ ZELENINA	
RYBÍ FILETY	
KUŘECÍ ŘÍZKY	
OVOCE	

Požadované příslušenství: Pařák

6th SENSE RÝŽE A TĚSTOVINY

Pro rychlou přípravu rýže nebo těstovin. Tuto funkci je nutné používat výhradně s pařákem.

JÍDLO	PORCE	HMOTNOST (g)
RÝŽE	1	100
	2	200
	3	300
	4	400
TĚSTOVINY	1	70
	2	140
	3	210

Požadované příslušenství: Dno pařáku a víko



CRISP

Pro dokonalé osmahnutí pokrmu dozlatova, a to jak na povrchu, tak vespod. Tuto funkci je nutné používat výhradně se speciálním talířem „Crisp“.

JÍDLO	DOBA TRVÁNÍ (min)
Moučník z kynutého těsta	7–10
Hamburgery	8–10 *

* V polovině doby pečení jídlo obraťte.

Požadované příslušenství: talíř „Crisp“, rukojeť pro talíř „Crisp“



MIKROVLNNÉ TROUBY

Pro rychlé uvaření a opětovné ohřátí jídel a nápojů.

VÝKON (W)	DOPORUČENO PRO
1000	Rychlý ohřev nápojů nebo jídel s vysokým obsahem vody.
800	Příprava zeleniny.
650	Příprava masa a ryb.
500	Vaření masových omáček nebo omáček s obsahem sýra nebo vajec. Dopečení masových koláčů nebo zapečených těstovin.
350	Pomalé, mírné vaření. Velmi se hodí pro rozpouštění másla nebo čokolády.
160	Rozmrazování jídel nebo změknutí másla a sýrů.
90	Změknutí zmrzliny.

ČINNOST	JÍDLO	VÝKON (W)	DOBA TRVÁNÍ (min)
Ohřev	2 hrnky	1000	1–2
Ohřev	Šťouchané brambory (1 kg)	1000	9–11
Rozmrazování	Mleté maso (500 g)	160	13–14
Vaření	Piškotový koláč	800	6–7
Vaření	Vaječný krém	650	11–12
Vaření	Sekaná pečeně	800	18–20



GRILL

Pro osmahnutí dozlatova, grilování a gratinování. Doporučujeme jídlo během grilování obracet.

JÍDLO	DOBA TRVÁNÍ (min)
Topinky	5–6
Krevety	18–22

Doporučené příslušenství: Rošť



GRIL +MIKROVLNNY

Pro rychlé uvaření a gratinování s využitím kombinovaných funkcí mikrovln a grilu.

JÍDLO	VÝKON (W)	DOBA TRVÁNÍ (min)
Zapečené brambory	650	20–22
Pečené kuře	650	40–45

Doporučené příslušenství: Rošť



JET DEFROST

Pro rychlé rozmrazování různých druhů jídel se zadáním pouze jejich hmotnosti. Pro dosažení co nejlepších výsledků pokládejte jídlo vždy přímo na skleněný otočný talíř.

ROZMRAZENÍ PEČIVA DO KŘUPAVA

Tato exkluzivní funkce Whirlpool vám umožní rozmrazit chléb. Díky kombinaci technologií rozmrazování a úpravy dokřupava bude váš chléb chutnat jako čerstvě upečený. Tuto funkci používejte k rychlému rozmrazení a nahřátí mražených žemlí, baget a croissantů. Tato funkce vyžaduje použití talíře Crisp.

JÍDLO	HMOTNOST
KŘUPAVÝ CHLÉB	50–800 g
MASO	100 g – 2,0 kg
DRŮBEŽ	100 g – 2,5 kg
RYBY	100 g – 1,5 kg
ZELENINA	100 g – 2,0 kg
CHLÉB	100 g – 1,0 kg



ČASOVÉ SPÍNAČE

Pro úpravu nastavení časových hodnot funkcí.



MINUTKA

Pro dodržení času bez aktivace funkce.



SMART CLEAN

Působení páry, která se uvolňuje při tomto speciálním čisticím cyklu, umožňuje snadné odstranění nečistot a zbytků jídla. Pouze do dna dodaného pařáku nalijte hrnek pitné vody (3), popřípadě do nádoby vhodné do mikrovlnné trouby a zapněte funkci.

Požadované příslušenství: Pařák



OBLÍBENÉ

Pro vyvolání seznamu 10 oblíbených funkcí.



NASTAVENÍ

Pro přizpůsobení nastavení trouby.

Je-li aktivní úsporný režim „ECO“, jas displeje se za účelem úspory energie ztlumí a světlo po uplynutí 1 minuty zhasne.

Je-li zapnuta funkce „DEMO“, aktivní jsou všechny ovládací prvky a nabídky, trouba však nehřeje. Pro deaktivaci tohoto režimu vyberte v nabídce „NASTAVENÍ“ položku „DEMO“ a zvolte „Off“ (vypnout).

Výběrem položky „TOVÁRNÍ NASTAV.“ se spotřebič vypne a vrátí se do režimu prvního zapnutí. Veškerá nastavení budou vymazána.

PŘED PRVNÍM POUŽITÍM

1. VYBERTE JAZYK

Při prvním zapnutí spotřebiče budete muset nastavit jazyk a čas: Na displeji se zobrazí položka „English“.



K procházení seznamem dostupných jazyků stiskněte **+** nebo **-** a z nich vyberte ten, který požadujete.

Pro potvrzení své volby stiskněte **✓**.

Vezměte prosím na vědomí: Jazyk lze následně změnit výběrem položky „JAZYK“ v nabídce „NASTAVENÍ“, která je dostupná po stisknutí

2. NASTAVTE ČAS

Po volbě jazyka budete muset nastavit aktuální čas: Na displeji budou blikat dvě číslice pro hodinu.



Stiskněte **+** nebo **-** a nastavte aktuální hodinu. Poté stiskněte **✓**: Na displeji budou blikat dvě číslice pro minuty.

Stiskněte **+** nebo **-** a nastavte aktuální stav minut a pro potvrzení stiskněte **✓**.

Vezměte prosím na vědomí: Čas může být nutné nastavit znovu po delším výpadku napájení. V nabídce „NASTAVENÍ“ vyberte položku „HODINY“, která je dostupná po stisknutí .

3. ČIŠTĚNÍ TROUBY

Z nové trouby se mohou uvolňovat pachy, které souvisejí s proběhlým procesem výroby: Jedná se o zcela běžný jev. Před započítím vaření tedy doporučujeme ještě prázdnou troubu vyčistit, aby se odstranil jakýkoli případný zápach.

Z trouby odstraňte všechny ochranné kartóny nebo fólie a vyjměte rovněž i veškeré uvnitř uložené příslušenství.

Zapněte funkci snadného čištění „Smart Clean“.

Dodržujte instrukce pro správné nastavení funkce.

Vezměte prosím na vědomí: Při prvním použití trouby doporučujeme prostor větrat.

KAŽDODENNÍ POUŽÍVÁNÍ

1. ZVOLTE FUNKCI

Pro zapnutí trouby stiskněte : Na displeji se zobrazí poslední probíhající hlavní funkce nebo hlavní nabídka. Funkce lze vybrat stiskem ikony jedné z hlavních funkcí nebo procházením nabídky.

Pro výběr funkce obsažené v nabídce stiskněte **+** nebo **-** a vyberte požadovanou funkci. Pro potvrzení následně stiskněte **✓**.

Upozornění: Po provedení výběru funkce se na displeji zobrazí doporučení nevhodnější úrovně každé funkce.

2. NASTAVENÍ FUNKCE

Nastavení můžete měnit po provedení výběru požadované funkce. Na displeji se zobrazí nastavení, které lze postupně měnit. Předchozí nastavení lze opětovně změnit stisknutím **◀**.

VÝKON



Jakmile požadované hodnoty blikají na displeji, stiskněte **+** nebo **-** pro provedení změny a poté, pro potvrzení volby, stiskněte **✓** a pokračujte v provádění následujícího nastavení (je-li to možné).

DOBA TRVÁNÍ



Jakmile ikona bliká na displeji, stiskněte **+** nebo **-** pro nastavení požadované doby přípravy a poté, pro potvrzení, stiskněte **✓**.

Vezměte prosím na vědomí: Čas pečení, který jste nastavili během pečení, můžete nastavit stisknutím : stiskněte **+** nebo **-** pro opravu a poté, pro potvrzení, stiskněte **✓**.

U funkcí, které nevyužívají mikrovlny, nemusíte čas pečení nastavovat v případě, že chcete pečení řídit ručně (bez časování): Stiskněte **✓** nebo pro potvrzení a aktivujte funkci.

V tomto režimu nelze naprogramovat odložený start.

ČAS UKONČENÍ (ODLOŽENÝ START)

Pokud u funkcí nevyužívajících mikrovlny, například „Gril“, nastavíte dobu pečení, můžete odložit spuštění funkce naprogramováním času jejího ukončení. U funkcí s mikrovlnami je doba ukončení přípravy shodná s délkou trvání. Na displeji se objeví čas ukončení a současně bliká ikona .



Stiskněte nebo pro nastavení času, kdy si přejete přípravu ukončit. Poté potvrďte stiskem a funkci spusťte. Vložte pokrm do trouby a zavřete dvířka: Funkce se spustí automaticky po určité době, která byla vypočtena tak, aby příprava pokrmu byla dokončena ve vámi nastaveném čase.

Veďte prosím na vědomí: Naprogramování času spuštění odloženého pečení deaktivuje fázi předehřívání trouby: Gril trouby bude vámi požadované teploty dosahovat postupně, což znamená, že doby přípravy se o něco prodlouží. Po dobu čekání můžete stisknout nebo a upravit čas ukončení programu, popřípadě pro změnu dalšího nastavení. Stiskem je za účelem zobrazení informací možné přepínat mezi časem ukončení a délkou trvání.

6th SENSE

Tyto funkce automaticky vybírají nejvhodnější režim přípravy, výkon, teplotu a dobu trvání pro všechny dostupné druhy jídel.

Pro dosažení optimálních výsledků jednoduše zadejte charakteristiku potravin.

HMOTNOST/PORCE



Pro správné nastavení funkce se řiďte pokyny na displeji. Po výzvě stiskněte nebo a nastavte požadovanou hodnotu. Pro potvrzení následně stiskněte .

STUPEŇ PEČENÍ

U funkcí „6th Sense“ je možné nastavit úroveň propečení.



Po výzvě stiskněte nebo a vyberte požadovanou úroveň v rozsahu mezi „mírný/nízký“ (Light/Low (-1)) a „mimořádný/vysoký“ (Extra/High) (+1). Stiskněte nebo pro potvrzení a aktivujte funkci.

3. AKTIVUJTE FUNKCI

Pokud výchozí hodnoty odpovídají požadovaným, popřípadě jakmile provedete požadovaná nastavení, stiskněte a kdykoli funkci aktivujte.

Při každém dalším stisku tlačítka se doba přípravy prodlouží o dalších 30 sekund.

Během fáze odložení se po stisku trouba dotáže, zda si přejete tuto fázi přeskočit, a okamžitě spustí funkci.

Veďte prosím na vědomí: Zastavit spuštěnou funkci můžete stisknutím .

Je-li trouba horká a funkce vyžaduje zvláštní maximální teplotu, na displeji se zobrazí zpráva. Stiskněte pro návrat na předchozí obrazovku a zvolte jinou funkci, popřípadě vyčkejte až do úplného vychladnutí.

JET START

Je-li trouba vypnutá, pro zahájení přípravy pomocí mikrovln stiskněte a na dobu 30 sekund nastavte plný výkon (1 000 W).

4. PŘERUŠENÍ PŘÍPRAVY / OTOČENÍ NEBO PROMÍCHÁNÍ JÍDLA

PAUZA

Otevřením dvířek dojde k dočasnému pozastavení přípravy deaktivací vyhřívacích prvků.

Pokud si přejete proces přípravy obnovit, dvířka zavřete a stiskněte .

Veďte prosím na vědomí: U funkcí „6th Sense“ otevřete dvířka, jen pokud jste k tomu vyzváni.

OTOČENÍ NEBO PROMÍCHÁNÍ JÍDLA

Některé recepty v rámci funkce 6th Sense budou během přípravy vyžadovat otočení nebo promíchání jídla.



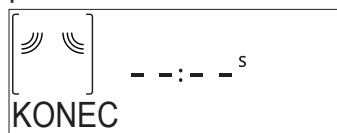
Zazní zvukový signál a displej bude indikovat ukončení akce.

Otevřete dvířka, provedte krok požadovaný displejem, uzavřete dvířka a poté pokračujte v přípravě stiskem .

Veďte prosím na vědomí: Po výzvě k obrácení nebo promíchání trouba obnoví proces přípravy po uplynutí 2 minut, a to i v případě, že z vaší strany nebyla provedena žádná akce.

5. KONEC PEČENÍ

Zazní zvukový signál a na displeji se zobrazí, že je pečení ukončeno.



Stiskněte pro pokračování v přípravě v manuálním režimu a přidávejte čas v intervalech po 30 sekundách (u funkcí s mikrovlnami) nebo 5 minutách (u funkcí bez mikrovln), popřípadě stiskněte pro prodloužení doby přípravy nastavením nové doby trvání. V obou případech budou nastavené parametry pro přípravu zachovány.

Stiskem nebo se proces přípravy opět obnoví.

. OBLÍBENÉ

Pro usnadnění ovládání může trouba uložit až 10 z vašich oblíbených funkcí.

Po ukončení přípravy vás displej vyzve k uložení funkce na váš seznam oblíbených funkcí pod číslem 1 až 10.



Přejete-li si uložit funkci jako oblíbenou a uchovat aktuální nastavení pro použití v budoucnu, stiskněte \checkmark . V opačném případě tento požadavek ignorujte stisknutím \leftarrow .

Poté, co stisknete \checkmark , stiskněte $+$ nebo $-$ a vyberte číslo pozice. Následně pro potvrzení stiskněte \checkmark .

Vezměte prosím na vědomí: Je-li paměť plná, nebo pokud je zvolené číslo již obsazeno, trouba se vás dotáže na potvrzení přepsání předchozí funkce.

Pro vyvolání funkcí, které jste uložili naposledy, stiskněte \heartsuit : Na displeji se zobrazí seznam vašich oblíbených funkcí.



Pro výběr funkce stiskněte $+$ nebo $-$, potvrďte stiskem \checkmark a poté, pro spuštění, stiskněte \triangleright .

. SMART CLEAN

Před spuštěním funkce z mikrovlnné trouby vyjměte veškeré příslušenství (s výjimkou otočného skleněného talíře).

Pro přístup k funkci snadného čištění „Smart Clean“ stiskněte \diamond .



Pro spuštění funkce čištění stiskněte \triangleright : displej vás bude postupně vyzývat k provedení kroků, které je třeba učinit před zahájením čištění. Po dokončení kdykoli stiskněte \checkmark .

V případě potřeby pouze do dna dodaného pařáku nalijte hrnek pitné vody, popřípadě použijte nádobu vhodnou do mikrovlnné trouby a poté zavřete dvířka.

Po provedení posledního potvrzení a pro spuštění cyklu čištění stiskněte \triangleright .

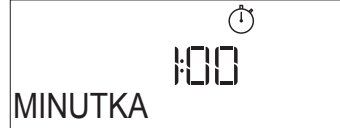
Po jeho dokončení odstraňte nádobu a dočistěte pomocí měkkého hadříku a poté vnitřek trouby vysušte pomocí vlhké textilie z mikrovláken.

. MINUTKA

Když je trouba vypnutá, displej je možné používat jako samostatný časový spínač. Pokud chcete funkci aktivovat, ujistěte se, že trouba je vypnutá, a poté stiskněte $+$ nebo $-$: Na displeji začne blikat ikona ⌚ .

K nastavení požadované doby stiskněte $+$ nebo $-$ a časový spínač aktivujte stiskem \checkmark .

Po ukončení odpočítávání času nastaveného na minutce zazní signál a na displeji se zobrazí upozornění.



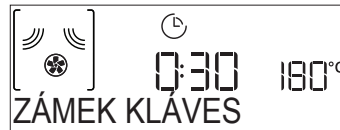
Poté, co byla minutka aktivována, můžete vybrat a spustit funkci. Pro zapnutí trouby stiskněte ⌚ a následně vyberte požadovanou funkci.

Po spuštění funkce časový spínač pokračuje nezávisle v odpočtu a do samotné funkce nezasahuje.

Během této fáze není možné vidět minutku (bude zobrazena pouze ikona ⌚), která bude pokračovat v odpočítávání na pozadí. Pro opětovné zobrazení minutky stiskněte ⌚ , čímž zastavíte právě probíhající funkci.

. ZÁMEK KLÁVES

Pro uzamknutí tlačítek stiskněte a alespoň na pět sekund podržte \leftarrow . Stejným postupem klávesnici odemknete.



Upozornění: Tuto funkci lze zapnout také během pečení. Z bezpečnostních důvodů lze troubu kdykoliv vypnout stisknutím ⌚ .

ČIŠTĚNÍ

Před prováděním jakékoliv údržby a čištění se ujistěte, že spotřebič vychladl.

Nikdy nepoužívejte parní čistič.

Nepoužívejte drátěnku, drsné houbičky nebo abrazivní/žíravé prostředky, protože by mohlo dojít k poškození povrchu spotřebiče.

VNITŘNÍ A VNĚJŠÍ POVRCHY

- Povrchy čistěte vlhkým hadříkem z mikrovláken. Je-li velmi znečištěný, přidejte několik kapek pH neutrálního čisticího prostředku. Nakonec je otřete suchým hadříkem.
- Sklo dveří čistěte vhodným tekutým prostředkem.
- V pravidelných intervalech nebo v případě rozlití odstraňte otočný talíř i s držákem, abyste vyčistili dno trouby a odstranili veškeré zbytky jídla.
- Aktivujte funkci snadného čištění „Smart Clean“ pro optimální čištění vnitřních povrchů.
- Gril není třeba čistit, neboť intenzivní teplotou se veškeré nečistoty vypalují. Tuto funkci používejte pravidelně.

PŘÍSLUŠENSTVÍ


Veškeré příslušenství s výjimkou talíře „Crisp“ lze mýt v myčce nádobí.

Talíř „Crisp“ omývejte ve vlažné vodě s přidáním mycího prostředku. Odolné nečistoty jemně vydrhněte hadříkem. Před čištěním vždy nechejte talíř „Crisp“ vychladnout.


ODSTRAŇOVÁNÍ ZÁVAD

Problém	Možná příčina	Řešení
Trouba nefunguje.	Přerušeni napájení. Odpojení od elektrické sítě.	Zkontrolujte, zda je síť pod napětím a zda je trouba připojená k elektrickému napájení. Vypněte a opět zapněte troubu. Zjistíte tak, zda porucha stále trvá.
Trouba generuje hluk i přesto, že je vypnutá.	Chladicí ventilátor je v chodu.	Otevřete dvířka, podržte či vyčkejte, dokud proces ochlazování neskončí.
Na displeji je písmeno „F“ následované číslem.	Softwarová chyba.	Kontaktujte nejbližší centrum poprodejních služeb pro zákazníky a uveďte číslo následující za písmenem „F“.

INFORMAČNÍ LIST VÝROBKU

 Informační list výrobku s energetickými údaji tohoto spotřebiče je možné stáhnout z našich webových stránek docs.whirlpool.eu.

JAK ZÍSKAT NÁVOD K POUŽITÍ A ÚDRŽBĚ

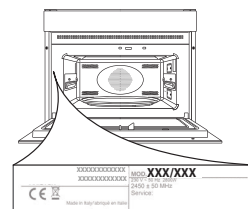
>  Návod k použití a údržbě si stáhněte z našich webových stránek docs.whirlpool.eu (můžete použít tento QR kód) a zadejte přitom obchodní kód produktu.



> Případně kontaktujte naše centrum poprodejových služeb pro zákazníky.

KONTAKTOVÁNÍ CENTRA POPRODEJNÍCH SLUŽEB PRO ZÁKAZNÍKY

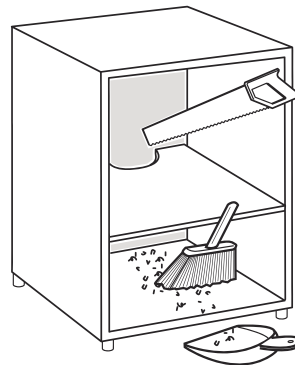
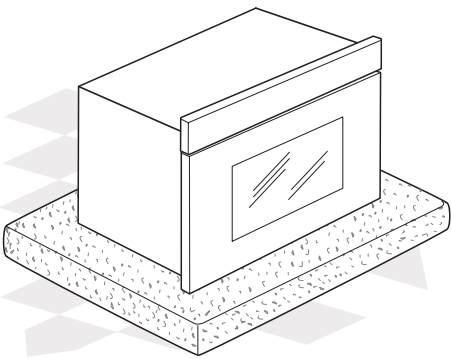
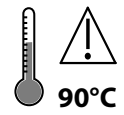
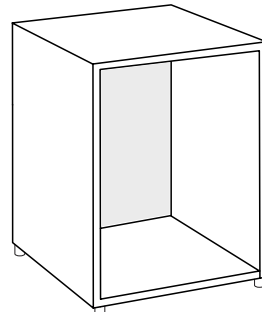
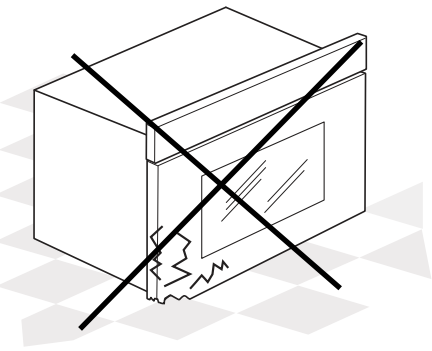
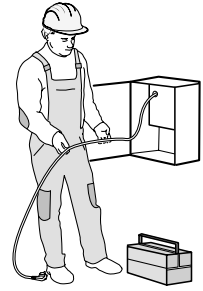
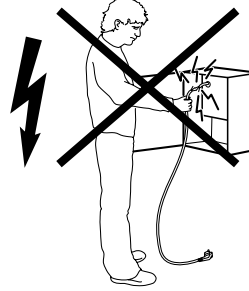
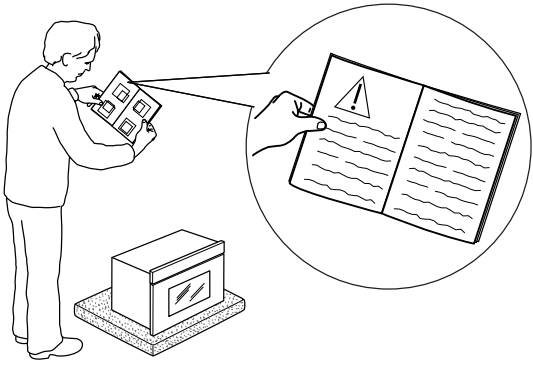
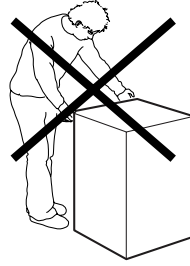
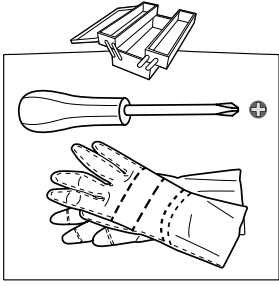
Podrobné kontaktní údaje můžete najít v záruční příručce. Při kontaktování našeho centra poprodejních služeb pro zákazníky prosím uveďte kódy na identifikačním štítku produktu.

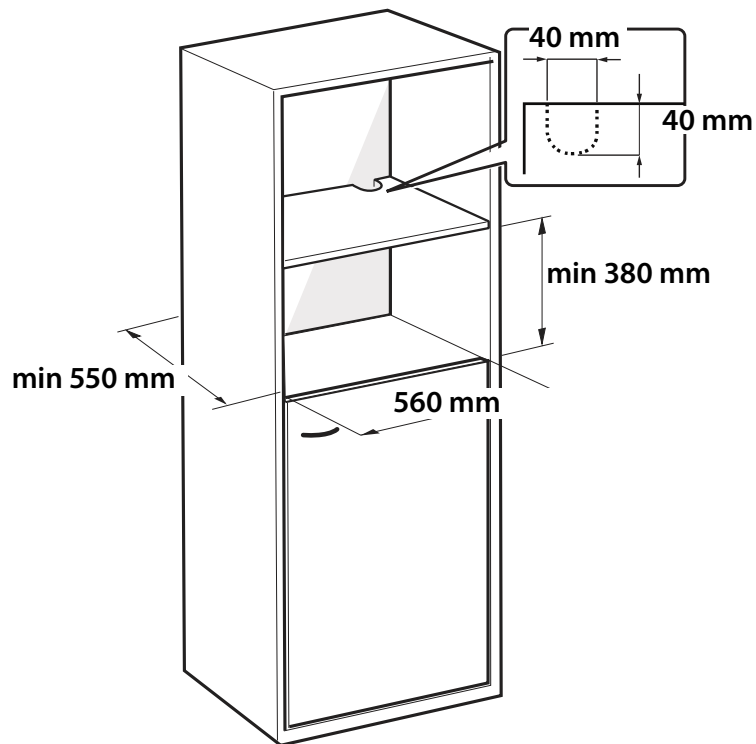
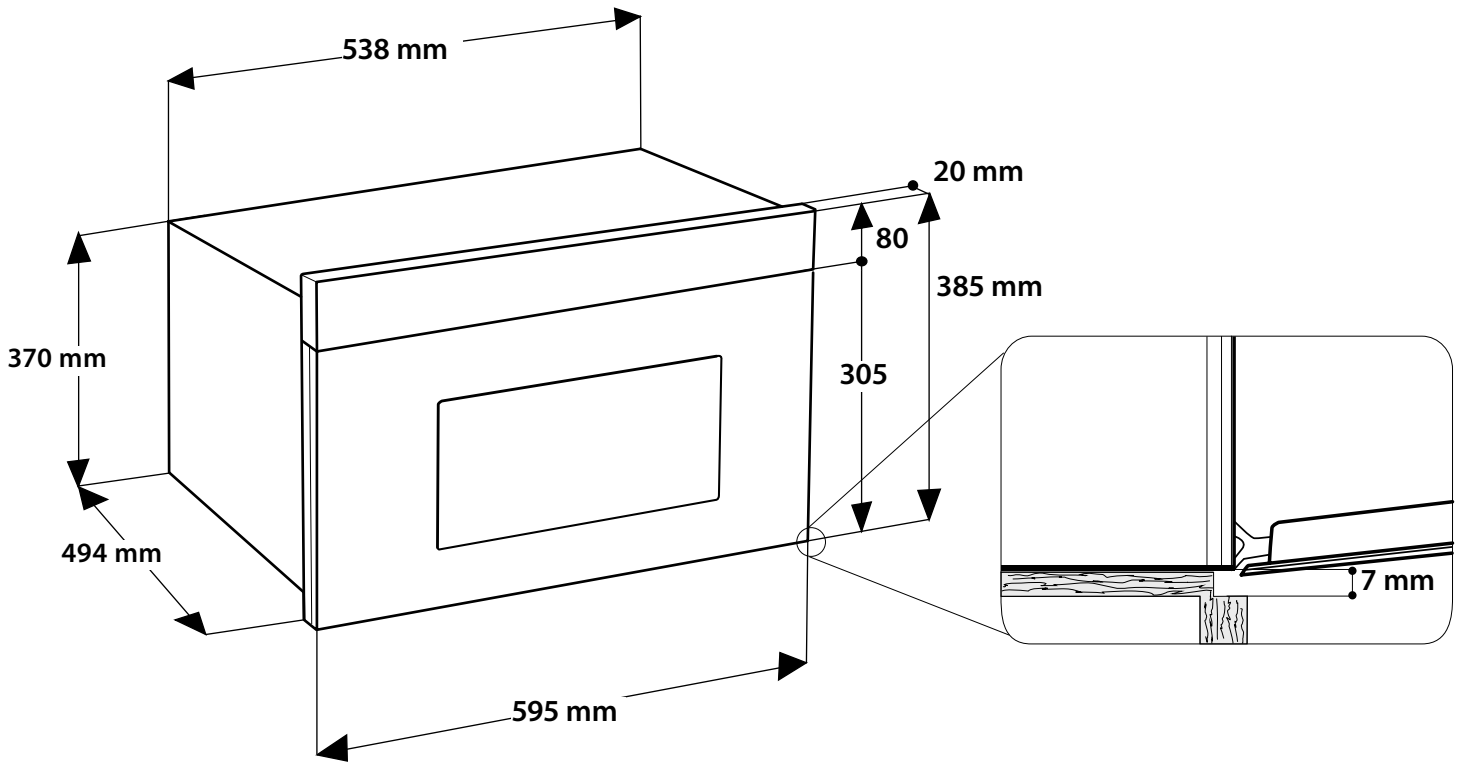


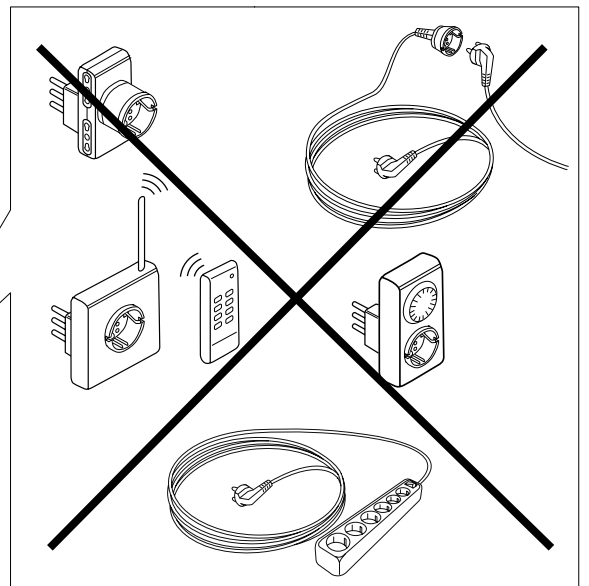
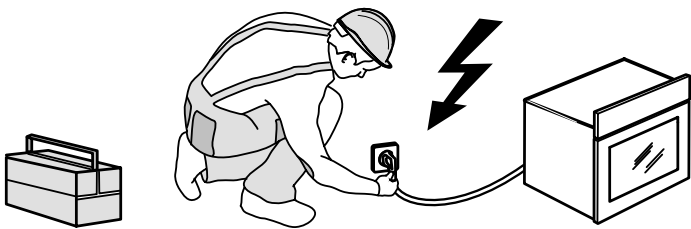
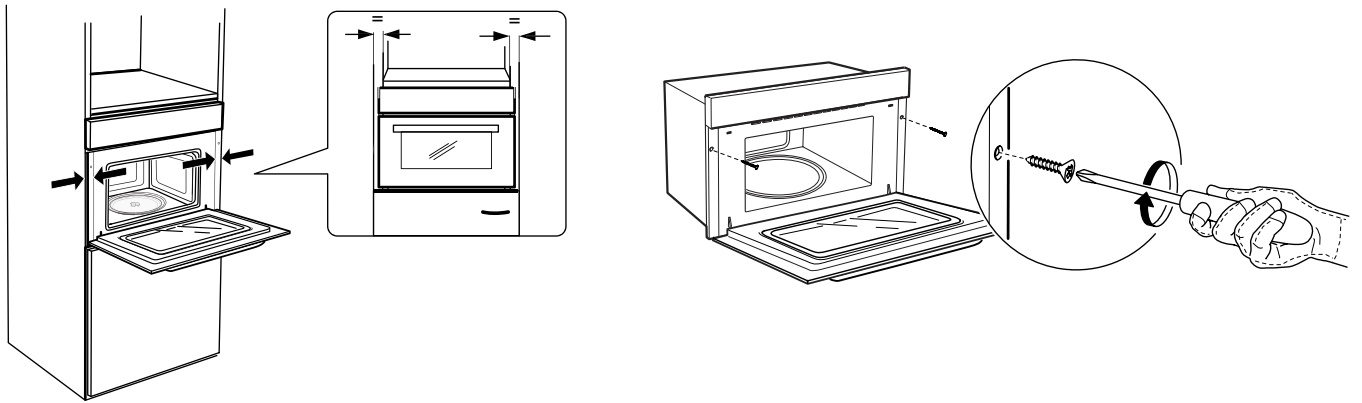
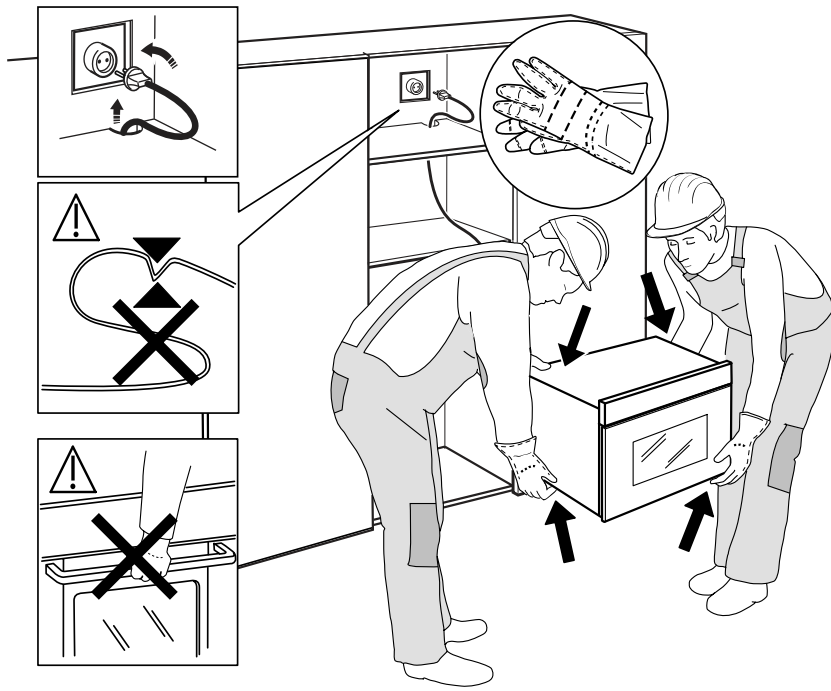
40001160181

Vytištěno v Itálii

• x 2







400011160181

Vytištěno v Itálii