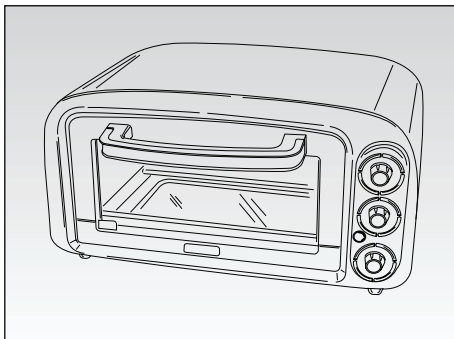


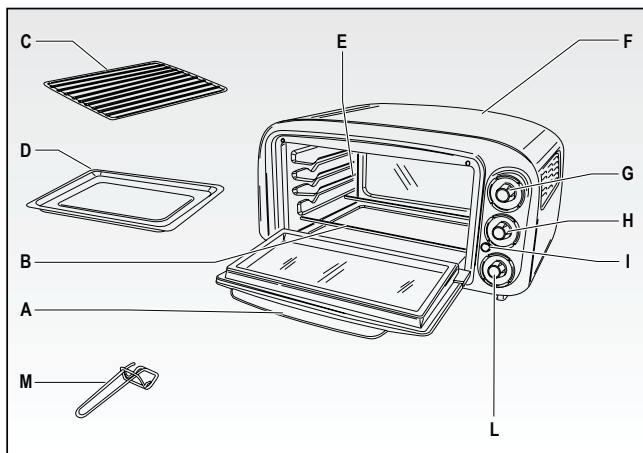
Ariete



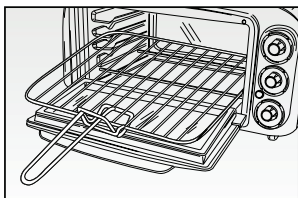
Mini trouba

MODEL: 979

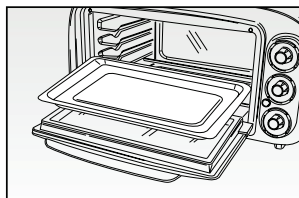
Návod k obsluze



obr. 1



obr. 2





obr. 3

DŮLEŽITÉ BEZPEČNOSTNÍ POKYNY

PŘED POUŽITÍM SI PŘEČTĚTE TYTO POKYNY

Zvyšte pozornost při použití elektrických spotřebičů a dodržujte následující pravidla:

1. Ujistěte se, zda napětí na výrobním štítku spotřebiče odpovídá hodnotám elektrické sítě v domácnosti.
2. Pokud je spotřebič napojen na zdroj elektrické energie, nenechávejte jej bez dohledu; odpojte po použití.
3. Spotřebič nedávejte na ani do blízkosti zdrojů tepla.
4. Spotřebič postavte během použití na rovný povrch.
5. Spotřebič postavte na pracovní desku nebo skříňku odolnou vůči teplotě minimálně 90°C a nad spotřebičem ponechte volný prostor. Za žádných okolností spotřebič neinstalujte do skříňky.
6. Spotřebič nevystavujte povětrnostním vlivům (déšť, slunce apod.).
7. Zabraňte kontaktu přírodního kabelu s horkými plochami.
8. Tento spotřebič nesmí používat děti (včetně osob) s omezenými fyzickými, smyslovými nebo mentálními schopnostmi nebo bez příslušných zkušeností a znalostí použití spotřebiče, pokud nejsou pod dohledem nebo nebyly poučeny o bezpečném použití spotřebiče osobou odpovědnou za jejich bezpečnost.
9. Děti do 8 let nesmí se spotřebičem manipulovat a kabel držte mimo jejich dosah.
10. SPOTŘEBIČ, KABEL ANI ZÁSTRČKU NIKDY NEPONOŘUJTE DO VODY ANI JINÝCH TEKUTIN; UTŘETE VLHKOU UTĚRKOU.
11. SPOTŘEBIČ PO POUŽITÍ, PŘED ODSTAVENÍM A ČIŠTĚNÍM VŽDY ODPOJTE OD SÍŤOVÉ ZÁSUVKY.
12. Před kontaktem s kabelem nebo zástrčkou, použitím, čištěním, nastavením přepínačů se ujistěte, zda máte suché ruce.
13. Vyjměte veškeré vnitřní příslušenství, pak umyjte a vysušte.
14. Spotřebič nepřemísťujte, dokud je v provozu.
15. Nikdy nezakrývejte vnitřní stěny trouby alobalem, hrozí riziko vážného poškození termostatu.

16.  Během provozu jsou kovové díly a sklo horké: dotýkejte se pouze madla dvířek.
17. Nedávejte žádné předměty na otevřená dvířka.
18. Na spotřebič nedávejte utěrky ani nádoby.
19. Spotřebič používejte pouze k pečení.
20. Během použití postavte spotřebič ke zdi.
21.  Zabraňte kontaktu kyselin (citronová šťáva, ocet apod.) se spotřebičem. Kyselé produkty, jako je citronová šťáva, rajčatová šťáva, ocet atd. mohou po dlouhodobém kontaktu poškodit smalt.
22. K odpojení spotřebiče uchopte zástrčku a vytáhněte přímo ze zásuvky. Při odpojování nikdy netahejte za kabel.
23. Pokud je poškozený přívodní kabel nebo samotný spotřebič, nepoužívejte jej. V takovém případě kontaktujte autorizované servisní středisko.
24. V zájmu bezpečnosti musí veškeré opravy spotřebiče provádět pouze autorizované servisní středisko nebo kvalifikovaný servisní technik.
25. Tento spotřebič byl navržen pouze pro použití v DOMÁCNOSTI a nesmí se používat ke komerčním nebo průmyslovým účelům.
26. Tento spotřebič odpovídá směrnicím 2006/95/EC a EMC 2004/108/EC.
27. Jakékoliv výrobce neschválené změny spotřebiče mohou vést ke ztrátě záruky.
28. V případě likvidace starého spotřebiče jej znefunkněte odříznutím přívodního kabelu. Také doporučujeme znefunkčnit všechny díly, které mohou být nebezpečné zejména pro děti, které by si mohly hrát se spotřebičem.
29. Obalové materiály nenechávejte v dosahu dětí, neboť představují potenciálně nebezpečí.
30. Tento spotřebič se nesmí ovládat pomocí externích časovačů nebo samostatných systémů dálkového ovládání.


NEVYHAZUJTE TYTO POKYNY

POPIS SPOTŘEBIČE (OBR. 1)

- A Madlo
- B Ohřevné těleso
- C Rošt
- D Odkapávací plech
- E Úrovně zasunutí
- F Tělo spotřebiče
- G Volič termostatu
- H Volič funkce
- I Kontrolka teploty
- L Volič zapnutí a časovače
- M Madlo pro vyjmutí roštu a odkapávacího plechu

PRVNÍ POUŽITÍ

Provedte „prázdný“ cyklus pečení k odstranění ochranné vrstvy kovových dílů z výroby:

- zapněte troubu otočením voliče (H) na symbol ; nastavte nejvyšší teplotu a časovač na 15 minut;
- nechte spotřebič pracovat při otevřených dveřích v době větraném prostředí.

Během této činnosti bude z trouby vystupovat malé množství kouře. Pak místnost dobře vyvětrejte.

POKYNY K POUŽITÍ

- Připravte si pokrm k pečení umístěním na rošt (C) nebo na odkapávací plech (D).
- Připojte spotřebič k elektrické síti a použitím voliče funkcí (H) zvolte požadovaný způsob pečení:
 - pečení shora (pro zapékání);
 - pečení zdola;
 - pečení s plným výkonem (najednou shora i zezdola);
- Otočením voliče termostatu (G) nastavte požadovanou teplotu pečení.

- Umístěte rožeň (C) s dříve připraveným pokrmem do trouby do požadované úrovně (E), pomocí příslušného madla (M) (obr. 2). Při pečení pokrmu na roštu (C) také zasuňte odkapávací plech (D) na spodní úroveň (E) tak, zachycoval šťávu z rozně (C). Do odkapávacího plechu (D) doporučujeme nalít dva šálky vody (D), abyste zabránili tvorbě nežádoucího kouře a zápachu.
V případě přípravy pokrmu v odkapávacím plechu (D) jej zasuňte do trouby (obr. 3).

DŮLEŽITÉ: pokrm umístěte minimálně 2 cm od horního ohřevného tělesa.

- Voličem (L) zvolte požadovaný čas přípravy.
V této fázi trouba začne hřát a rozsvítí se kontrolka teploty (I); kontrolka zhasne, když trouba dosáhne požadované teploty nebo pokud volič (H) otočte do pozice .

DŮLEŽITÉ: dohlížejte na pokrm během přípravy.

- Na konci nastaveného času pečení se trouba automaticky vypne, zazní akustická signalizace, nebo k vypnutí dojde, pokud nastavíte volič (L) do pozice .
- Odpojte spotřebič od elektrické sítě, otevřete dvířka a vyndejte rošt (C) nebo plech (D) pomocí kuchyňských rukavic nebo dodaného nástroje (M).

ČIŠTĚNÍ

- Časté čištění brání tvorbě kouře a nežádoucího pachu během pečení.
- Vnější povrch trouby vyčistěte vlhkou hubkou.
Nepoužívejte drsné prostředky, které mohou poškodit barvu.
- Nikdy nepoužívejte prostředky, které mohou poškodit hliník (prostředky ve spreji) k čištění vnitřního povrchu a nepoužívejte ostré a drsné předměty. Po každém použití, když trouba vychladne, vyčistěte vnitřek trouby vlhkou utěrkou.

DŮLEŽITÉ: veškeré smaltované díly vyčistěte vodou se saponátem nebo jemným mycím prostředkem.

- V případě nahromadění mastnoty doporučujeme odstranit tuk hubkou namočenou v roztoku vody se saponátem.

DŮLEŽITÉ: vysušte měkkou utěrkou. Kyselinové prostředky, jako je citronová šťáva, rajčatové pyré, ocet nebo podobné produkty mohou poškodit smalt, nebo vést ke ztrátě lesku.

| Recepty/množství | Stupně | Časy | Funkce |
|--|---------------|-------------|---|
| Pečínka (1 kg) | 200°-230° | 60 min. |  |
| Pečená ryba (1 kg) | 190°-210° | 30-40 min. |  |
| Pečená zelenina (500 g) | 190°-210° | 30-40 min. |  |
| Špíz, klobásy, mleté maso (500 g) | 190°-210° | 30-45 min. |  |
| Masové rolky, zelenina a ryby (500 g) | 190°-210° | 30-45 min. |  |
| Maso, zelenina, gratinované ryby (500 g) | 230° | 20-30 min. |  |
| Zapékané těstoviny (1 kg) | 200° | 20-30 min. |  |
| Chléb, pizza a slaný koláč (500 g) | 230° | 20-35 min. |  |
| Koláče, pečivo (500 g) | 170°-180° | 25-40 min. |  |
| Sušenky, moučníky (200 g) | 170° | 10-15 min. |  |

Informace pro uživatele k likvidaci elektrických a elektronických zařízení (domácnosti)



Tento symbol na produktech anebo v průvodních dokumentech znamená, že použité elektrické a elektronické výrobky nesmí být přidány do běžného komunálního odpadu.

Ke správné likvidaci, obnově a recyklaci doručte tyto výrobky na určená sběrná místa, kde budou přijata zdarma. Alternativně v některých zemích můžete vrátit své výrobky místnímu prodejci při koupi ekvivalentního nového produktu. Správnou likvidací tohoto produktu pomůžete zachovat cenné přírodní zdroje a napomáháte prevenci potenciálních negativních dopadů na životní prostředí a lidské zdraví, což by mohly být důsledky nesprávné likvidace odpadů. Další podrobnosti si vyžádejte od místního úřadu nebo nejbližšího sběrného místa. Při nesprávné likvidaci tohoto druhu odpadu mohou být v souladu s národními předpisy uděleny pokuty.

Pro podnikové uživatele v zemích Evropské unie

Chcete-li likvidovat elektrická a elektronická zařízení, vyžádejte si potřebné informace od svého prodejce nebo dodavatele.

Informace k likvidaci v ostatních zemích mimo Evropskou unii

Tento symbol je platný jen v Evropské unii.

Chcete-li tento výrobek zlikvidovat, vyžádejte si potřebné informace o správném způsobu likvidace od místních úřadů nebo od svého prodejce.

Autorizovaný dovozce a distributor pro ČR:

DSI Czech, spol. s.r.o.
Křižíkova 237/36A
186 00 Praha 8 – Karlín
Česká republika
Tel: + 420 225 386 130