

**CZ: INDEX**

Symboly .....	p. 2
Bezpečnostní instrukce.....	p. 3
Základní informace.....	p. 3
Popis G10057.....	p. 4
Provoz.....	p. 4
Ovládání.....	p. 4
Předehřev.....	p. 4
Vaření.....	p. 4
Čištění.....	p. 4
Technické parametry.....	p. 5
Odpad z elektrických a elektronických zařízení (WEEE Nařízení).....	p. 5

## TŘÍDY OCHRANY

**VAROVÁNÍ**  
**NEBEZPEČÍ ELEKTRICKÉHO ŠOKU**  
**NEVYSTAVUJTE PŘÍSTROJ DEŠTI NEBO VLHKOSTI**



**Tento symbol varuje uživatele, že neizolované nebezpečné napětí uvnitř systému může způsobit úraz elektrickým proudem. Neotvírejte kryt.**



**Symbol zařízení třídy I. Toto znamená, že zařízení musí mít šasi uzemněno vodičem.**



**Symbol zařízení třídy II. Tento symbol znamená, že přístroj má dvojitou izolaci, proto nevyžaduje žádné zemění.**



**UPOZORNĚNÍ: Tento symbol upozorňuje uživatele k pečlivému pročtení důležitých postupů a instrukcí pro údržbu v tomto uživatelském návodu**

## BEZPEČNOSTNÍ INSTRUKCE

Níže jsou uvedeny důležité poznámky týkající se instalace, obsluhy a údržby; uložte tento návod pro budoucí reference; používejte zařízení pouze jak je uvedeno v této příručce; Jakékoli jiné použití je považováno za nevhodné a nebezpečné; Výrobce nemůže být zodpovědný za škody způsobené nesprávným či nevhodným použitím; Před použitím se ujistěte, že zařízení je nepoškozené; V případě pochybností se nepokoušejte troubu používat a obraťte se na autorizované servisní středisko; nenechávejte obalové materiály (tj. plastové sáčky, polystyrén, hřebíky, sponky, atd.), v dosahu dětí, protože jsou potenciálním zdrojem nebezpečí; Pamatujte, že patří do směsného komunálního odpadu; ujistěte se, že informace uvedené na technickém štítku jsou kompatibilní s těmi z elektrické rozvodné sítě; instalace musí být provedena podle pokynů výrobce s ohledem na dodržení maximálního výkonu spotřebiče, jak je uvedeno na etiketě; nesprávná instalace může způsobit škody na lidech, zvířatech nebo věcech, za které výrobce nemůže být považován odpovědný; pokud není zařízení v provozu, nenechávejte přístroj připojen, raději odstraňte zástrčku ze zásuvky; pokud je nutné použít adaptéry, vícenásobné zásuvky nebo elektrických rozšíření, použijte pouze ty, které jsou v souladu s platnými bezpečnostními normami; v žádném případě nepřekračujte limity spotřeby energie uvedené na elektrickém adaptéru a / nebo rozšíření, jakož i maximální výkon zobrazený na prodlužovacím kabelu; pokud je přístroj mimo provoz a nechcete jej opravit, musí být znefunkčněn odříznutím napájecího kabelu.

- Nemanipulujte ani se nedotýkejte spotřebiče mokřima rukama nebo bosýma nohama.
- Nepoužívejte spotřebič v případě poškození napájecího kabelu, zástrčky, nebo v případě zkratů; přístroj smí opravovat pouze autorizovaný servis.
- Nedovolte, aby se napájecí kabel dostal blízko k ostrým předmětům nebo do kontaktu s horkým povrchem; při odpojování zástrčky netahejte za kabel.
- Nevystavujte spotřebič škodlivým povětrnostním vlivům jako je déšť, vlhkost, mráz, atd. Vždy skladujte na suchém místě.
- Tento přístroj mohou používat děti starší od 8mi let a starší a pod dohledem osoby se sníženými fyzickými, smyslovými nebo duševními schopnostmi bez patřičných zkušeností a znalostí, pokud jim nebyly poskytnuty instrukce týkající se použití spotřebiče bezpečným způsobem a rozumí nebezpečí zapojení; děti by si neměly hrát se spotřebičem; čištění a údržbu nesmí provádět děti bez dozoru.
- Není určeno pro komerční využití. pouze pro domácí použití

Čištění by měly být prováděno po odpojení přístroje; V případě poruchy a / nebo selhání přístroje nemanipulujte s jednotkou; Pro opravu přístroje se vždy obraťte na servisní středisko autorizované výrobcem a požádejte o použití originálních náhradních dílů; Nedodržení výše uvedených zásad může ohrozit bezpečnost jednotky a vede ke ztrátě záruky.

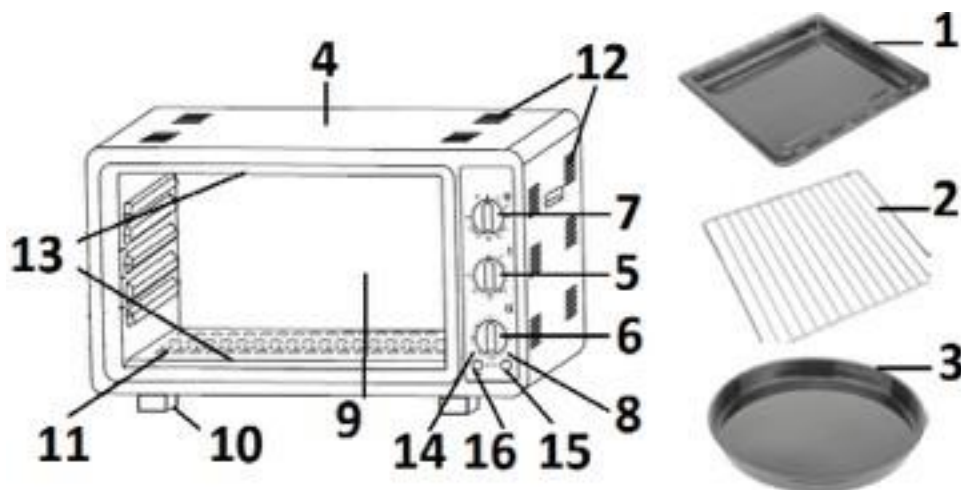
## ZÁKLADNÍ INFORMACE

Tento přístroj je určen pro použití v domácnosti a podobných prostorách jako například: prostor kuchyně v obchodech, kancelářích a dalších pracovních prostředích; pro klienty v hotelech, motelech a jiných ubytovacích prostorech;

- Udržujte přístroj a jeho kabel mimo dosah dětí mladších 8 let.
- Zadní povrch spotřebičů musí být umístěn proti zdi.
- Spotřebiče není určen pro provoz pomocí externího časovače nebo samostatného dálkového ovládání.
- **Používejte pouze nádoby vhodné pro vysoké teploty.**
- Spotřebič se stává během použití velmi horký, nedotýkejte se skla nebo boční stěny, používejte pouze držadlo a ovládací knoflíky.
- Nepokládejte nic na dveře, pokud jsou otevřené. Dveře se mohou poškodit nebo může trouba spadnout a rozbít se.
- Vždy používejte rukojeť k odstranění grilu či pánve.
- Nemyjte, nebo nestříkejte vodu na sklo, když je horké, protože může prasknout.
- Nepoužívejte troubu, pokud jsou poškozená dvířka nebo těsnění dvířek. V případě poruchy nemanipulujte s přístrojem, ale odneste jej do autorizovaného servisu.
- Používejte pouze originální náhradní díly.
- **Zacházejte opatrně s čerstvě uvařeným jídlem, abyste předešli riziku popálení.**
- Nikdy nenechávejte přístroj bez dozoru, pokud je v chodu. Vyjměte zástrčku po každém použití.
- Nestavte troubu do vody nebo jiných tekutin a vyhýbejte se vystříknutí tekutiny na jednotku.
- Nevystavujte přístroj silným nárazům, mohly by způsobit vážné poškození.
- Používejte pouze originální příslušenství.
- **Nikdy nepoužívejte plastové nádoby pro běžné vaření v troubě.**
- Před každým použitím rozviňte napájecí kabel.
- Přístroj nepoužívejte jako topnou jednotku.
- Nevkládejte nic do větracích mřížek.
- Před čištěním vždy odpojte přístroj od elektrické zásuvky a čekejte na úplného ochlazení každé části spotřebiče.
- Odstraňte všechny obalové materiály z varného prostoru.
- Výrobek je nutno umístit mimo dosah dětí.
- Pokládejte pouze na pevný a stabilní povrch.
- Pokud je přístroj v chodu, ponechte vždy dostatečný prostor na každé straně trouby.
- Udržujte přístroj mimo dosah hořlavých materiálů, záclon, zdrojů tepla, chladu a páry.
- Nepoužívejte troubu jako podpěru police nebo jako místo pro uložení potravin, hrnců, nádob, atd ..

## POPIS G10056

- 1 Táč
- 2 Rošt
- 3 Kulatý táč
- 4 Horní kryt
- 5 Nastavení teploty
- 6 Přepínač funkcí vaření
- 7 Časovač
- 8 Pracovní světlo pro spodní těleso
- 9 Skleněná dvířka
- 10 Nožičky
- 11 Spodní kryt
- 12 Větrací otvory (vzadu)
- 13 Topná tělesa (horní a dolní)
- 14 Pracovní světlo pro horní těleso
- 15 Spínač konvekce
- 16 Spínač světla



## PROVOZ

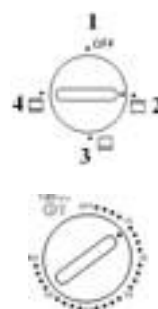
Nejprve pečlivě umyjte veškeré příslušenství a vnitřní prostor. Nechte větrat vnitřní prostor otevřenými dvířky po dobu asi 30 minut a následně spusťte prázdnou troubu s otevřenými dvířky na několik minut. Před zahájením prvního vaření, zapněte troubu asi na 10 minut při maximálním výkonu s oběma topnými prvky zapnutými.

## OVLÁDÁNÍ

Posunutím přepínačem vaření (6) umožňuje zvolit horní topné těleso, dolní topné těleso nebo obojí:

- 1 : Oba topné prvky jsou nefunkční; trouba nefunguje.
- 2 : Povolení horního topného tělesa (grilování).
- 3 : Povolení spodního topného tělesa.
- 4 : Povolení horního i dolního topného tělesa.

Ovládání pro regulaci teploty (5) umožňuje nastavit teplotu mezi 100 a 230 stupni Celsia. Ovladač časovače (7) umožňuje nastavit dobu vaření v rozmezí 0 až 90 minut. Otočením proti směru hodinových ručiček zapneme troubu na neomezenou dobu. Konvekci lze zapínat a vypínat pomocí spínače (15) na ovládacím panelu. Vnitřní osvětlení lze zapnout a vypnout stisknutím vypínače světla (16)



## PŘEDEHŘEV

Před vložením jídla vždy předehřejte na 10 minut troubu aby dosáhla zvolené teploty.

- Předehřejte troubu bez jídla.
- Nastavte časovač (7) až na 10 minut.
- Nastavte zvolenou teplotu použitím ovládání teploty (5)
- Otočte přepínačem ovládání výběru vaření(6) do požadované polohy.
- Po zaznění zvukového signálu časovače je předehřev ukončen a trouba je připravena k vaření.

## VAŘENÍ

- Položte jídlo na pánev nebo na pečicí plech, nastavte teplotu(5), čas(7) a typ vaření(6) a umístěte mřížku nebo rošt trouby do správné výšky .
- Během vaření vždy umístěte táč (1) pod gril (2), abyste předešli kapání na spodní topné těleso.
- Pracovní světlo (8) se rozsvítí, indikuje, že je zařízení v chodu.
- Pravidelně kontrolujte během vaření stav jídla. V případě, že potřebujete z jakéhokoliv důvodu otevřít dvířka, zavřete je tak rychle, jak je to možné, abyste předešli úniku tepla.
- Na konci vaření se světlo vypne a časovač začne pípat. V případě, že vaření není kompletní obnovte kontrolní časovač. Vždy vyndávejte plech a gril pomocí držáku nebo s použitím rukavic. Otočte ovládáním teploty (5) na minimum a přepínač funkcí vaření (6) do polohy OFF.

## ČIŠTĚNÍ



**Před zahájením jakékoli postupu čištění odpojte jednotku ze zásuvky a nechte každou část vychladnout.**

- Nestavte troubu do vody. V každém případě zabraňte postříkání vodou nebo jinou kapalinou v dosahu jednotky.
- Pravidelné čištění vnitřní komory zajistí lepší výkon a zabraňuje nepříjemným pachům. K čištění varného prostoru používejte měkký hadřík a neabrasivní čisticí prostředky.

- Gril, tác, rošt a další příslušenství lze mýt jako běžné nádoby.
- K čištění vnějších částí trouby nepoužívejte abrazivní houbičky, může dojít k porušení barvy.
- Dávejte pozor, abyste během čištění nepustili žádnou tekutinu do větracích otvorů.

#### **TECHNICKÉ PARAMETRY**

Napájení: AC 230 V, 50 Hz.

Výkon 1600W

Kapacita: 45L

Konvekce, vnitřní osvětlení

3 funkce vaření: spodní, gril, kombinovaný

Nastavitelná teplota od 50°C do 300°C.

Časovač na 90 min.

#### **ODPAD Z ELEKTRICKÝCH A ELEKTRONICKÝCH ZAŘÍZENÍ**

Výrobek je vyroben z biologicky nerozložitelných a potenciálně škodlivých látek, pokud nejsou správně zlikvidovány; Ostatní části mohou být recyklovány. Je naší povinností přispět k ekologickému zdraví životního prostředí v návaznosti na správné postupy při likvidaci.

Přeškrtnutý symbol odpadní nádoby označuje, že výrobek splňuje požadavky nových směrnic, které byly zavedeny na ochranu životního prostředí (2002/96 / ES, 2003/108 / ES, 2002/95 / ES) a musí být správně umístěn na konci její životnosti. Pokud budete potřebovat další informace, požádejte o ně ve vyhrazených prostorech na likvidaci odpadu v místě vašeho bydliště. Kdo nelikviduje výrobek tak, jak je uvedeno v tomto odstavci, měl by se zodpovídat dle zákona.

