

G10068 Elektrická trouba




 TŘÍDY OCHRANY

VAROVÁNÍ

 NEBEZPEČÍ ELEKTRICKÉHO ŠOKU

NEVYSTAVUJTE PŘÍSTROJ DEŠTI NEBO VLHKOSTI

 Tento symbol varuje uživatele, že neizolované nebezpečné napětí uvnitř systému může způsobit úraz elektrickým proudem. Neotvírejte kryt.

Symbol zařízení třídy I. Toto znamená, že za řízení musí mít šasi uzemněno vodičem.

Symbol zařízení třídy II. Tento symbol znamená, že přístroj má dvojitou izolaci, proto nevyžaduje žádné zeměnění.

UPOZORNĚNÍ: Tento symbol upozorňuje uživatele k pečlivému pročetí důležitých postupů a instrukcí pro údržbu v tomto uživatelském návodu

BEZPEČNOSTNÍ INSTRUKCE

Níže jsou uvedeny důležité poznámky týkající se instalace, obsluhy a údržby; uložte tento návod pro budoucí reference; používejte zařízení pouze jak je uvedeno v této příručce; Jakékoli jiné použití je považováno za nevhodné a nebezpečné; Výrobce nemůže být zodpovědný za škody způsobené nesprávným či nevhodným použitím; Před použitím se ujistěte, že zařízení je nepoškozené; V případě pochybností se nepokoušejte troubu používat a obraťte se na autorizované servisní středisko; nenechávejte obalové materiály (tj. plastové sáčky, polystyren, hřebíky, sponky, atd.), v dosahu dětí, protože jsou potenciálním zdrojem nebezpečí; Pamatujte, že patří do směsného komunálního odpadu; ujistěte se, že informace uvedené na technickém štítku jsou kompatibilní s těmi z elektrické rozvodné sítě; instalace musí být provedena podle pokynů výrobce s ohledem na dodržení maximálního výkonu spotřebiče, jak je uvedeno na etiketě; nesprávná instalace může způsobit škody na lidech, zvířatech nebo věcech, za které výrobce nemůže být považován odpovědný; pokud není zařízení v provozu, nenechávejte přístroj připojen, raději odstraňte zástrčku ze zásuvky; pokud je nutné použít adaptéry, vícenásobné zásuvky nebo elektrických rozšíření, použijte pouze ty, které jsou v souladu s platnými bezpečnostními normami; v žádném případě nepřekračujte limity spotřeby energie uvedené na elektrickém adaptéru a / nebo rozšíření, jakož i maximálním výkonu zobrazeném na prodlužovacím kabelu; pokud je přístroj mimo provoz a nechcete jej opravit, musí být nefunkčním odříznutím napájecího kabelu.

- Nemanipulujte ani se nedotýkejte spotřebiče mokřými rukama nebo bosými nohama.

- Nepoužívejte spotřebič v případě poškození napájecího kabelu, zástrčky, nebo v případě zkratu; přístroj smí opravovat pouze autorizovaný servis.

- Nedovolte, aby se napájecí kabel dostal blízko k ostrým předmětům nebo do kontaktu s horkým povrchem; při odpojování zástrčky netahejte za kabel.

- Nevystavujte spotřebič škodlivým povětrnostním vlivům jako je dešť, vlhkost, mráz, atd. Vždy skladujte na suchém místě

- Tento přístroj mohou používat děti starší od 8mi let a starší a pod dohledem osoby se sníženými fyzickými, smyslovými nebo duševními schopnostmi bez patřičných zkušeností a znalostí, pokud jim nebyly poskytnuty instrukce týkající se použití spotřebiče bezpečným způsobem a rozumí nebezpečí zapojení; děti by si neměly hrát se spotřebičem; čištění a údržbu nesmí provádět děti bez dozoru.

Není určeno pro komerční využití. pouze pro domácí použití

Čištění by měly být prováděno po odpojení přístroje; V případě poruchy a / nebo selhání přístroje nemanipulujte s jednotkou; Pro opravu přístroje se vždy obraťte na servisní středisko autorizované výrobcem a požádejte o použití originálních náhradních dílů; Nedodržení výše uvedených zásad může ohrozit bezpečnost jednotky a vést ke ztrátě záruky.

ZÁKLADNÍ INFORMACE

Tento přístroj je určen pro použití v domácnosti a podobných prostorách jako například: prostor kuchyně v obchodech, kancelářích a dalších pracovních prostředích; pro klienty v hotelech, motelech a jiných ubytovacích prostorech; Udržujte přístroj a jeho kabel mimo dosah dětí mladších 8 let. Zadní povrch spotřebičů musí být umístěn proti zdi. Spotřebiče není určen pro provoz pomocí externího časovače nebo samostatného dálkového ovládání.

• Používejte pouze nádoby vhodné pro vysoké teploty.

Spotřebič se stává během použití velmi horký, nedotýkejte se skla nebo boční stěny, používejte pouze držadlo a ovládací knoflíky. Nepokládejte nic na dveře, pokud jsou otevřené. Dveře se mohou poškodit nebo může trouba spadnout a rozbít se. Vždy používejte rukojeť k odstranění grilu či pánve. Nemyjte, nebo nestříkejte vodu na sklo, když je horké, protože může prasknout. Nepoužívejte troubu, pokud jsou poškozená dvířka nebo těsnění dvířek. V případě poruchy nemanipulujte s přístrojem, ale odneste jej do autorizovaného servisu.

Používejte pouze originální náhradní díly.

• Zacházejte opatrně s čerstvě uvařeným jídlem, abyste předešli riziku popálení.

Nikdy nenechávejte přístroj bez dozoru, pokud je v chodu. Vyjměte zástrčku po každém použití. Nestavte troubu do vody nebo jiných tekutin a vyhýbejte se vystříknutí tekutiny na jednotku. Nevystavujte přístroj silným nárazům, mohly by způsobit vážné poškození. Používejte pouze originální příslušenství.

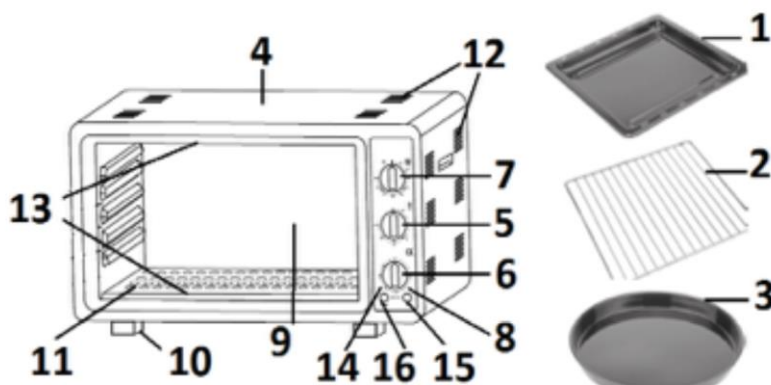
• Nikdy nepoužívejte plastové nádoby pro běžné vaření v troubě.

Před každým použitím rozviňte napájecí kabel. Přístroj nepoužívejte jako topnou jednotku. Nevkládejte nic do větracích mřížek.

Před čištěním vždy odpojte přístroj od elektrické zásuvky a čekejte na úplného ochlazení každé části spotřebiče. Odstraňte všechny obalové materiály z varného prostoru. Výrobek je nutno umístit mimo dosah dětí. Pokládejte pouze na pevný a stabilní povrch. Pokud je přístroj v chodu, ponechte vždy dostatečný prostor na každé straně trouby. Udržujte přístroj mimo dosah hořlavých materiálů, záclon, zdrojů tepla, chladu a páry. Nepoužívejte troubu jako podpěru police nebo jako místo pro uložení potravin, hrnců, nádob, atd ..

POPIS G10068

- 1 Táč
- 2 Rošt
- 3 Kulatý táč
- 4 Horní kryt
- 5 Nastavení teploty
- 6 Přepínač funkcí vaření
- 7 Časovač
- 8 Pracovní světlo pro spodní těleso
- 9 Skleněná dvířka
- 10 Nožičky
- 11 Spodní kryt
- 12 Větrací otvory (vzadu)
- 13 Topná tělesa (horní a dolní)
- 14 Pracovní světlo pro horní těleso
- 15 Spínač konvekce
- 16 Spínač světla



PROVOZ

Nejprve pečlivě umyjte veškeré příslušenství a vnitřní prostor. Nechte větrat vnitřního prostor otevřenými dvířky po dobu asi 30 minut a následně spusťte prázdnou troubu s otevřenými dvířky na několik minut. Před zahájením prvního vaření, zapněte troubu asi na 10 minut při maximálním výkonu s oběma topnými prvky zapnutými.

OVLÁDÁNÍ

Posunutím přepínačem vaření (6) umožňuje zvolit horní topné těleso, dolní topné těleso nebo obojí:

- 1 : Oba topné prvky jsou nefunkční; trouba nefunguje.
- 2 : Povolení horního topného tělesa (grilování).
- 3 : Povolení spodního topného tělesa.
- 4 : Povolení horního i dolního topného tělesa.

Ovládání pro regulaci teploty (5) umožňuje nastavit teplotu mezi 100 a 230 stupni Celsia. Ovladač časovače (7) umožňuje nastavit dobu vaření v rozmezí 0 až 90 minut. Otočením proti směru hodinových ručiček zapneme troubu na neomezenou dobu. Konvekci lze zapínat a vypínat pomocí spínače (15) na ovládacím panelu. Vnitřní osvětlení lze zapnout a vypnout stisknutím vypínače světla (16)

PŘEDEHŘEV

Před vložením jídla vždy předehřejte na 10 minut troubu aby dosáhla zvolené teploty. Předehřejte troubu bez jídla. Nastavte časovač (7) až na 10 minut. Nastavte zvolenou teplotu použitím ovládání teploty (5) Otočte přepínačem ovládání výběru vaření(6) do požadované polohy. Po zaznění zvukového signálu časovače je předehřev ukončen a trouba je připravena k vaření.

VAŘENÍ

Položte jídlo na pánve nebo na pečící plech, nastavte teplotu(5), čas(7) a typ vaření(6) a umístěte mřížku nebo rošt trouby do správné výšky. Během vaření vždy umístěte táč (1) pod gril (2), abyste předešli kapání na spodní topné těleso. Pracovní světlo (8) se rozsvítí, indikuje, že je zařízení v chodu. Pravidelně kontrolujte během vaření stav jídla. V případě, že potřebujete z jakéhokoliv důvodu otevřít dvířka, zavřete je tak rychle, jak je to možné, abyste předešli úniku tepla. Na konci vaření se světlo vypne a časovač začne pípat. V případě, že vaření není kompletní obnovte kontrolní časovač. Vždy vyndávejte plech a gril pomocí držáku nebo s použitím rukavic. Otočte ovládacím teploty (5) na minimum a přepínač funkcí vaření (6) do polohy OFF.

ČIŠTĚNÍ

Před zahájením jakékoli postupu čištění odpojte jednotku ze zásuvky a nechte každou část vychladnout.

- Nestavte troubu do vody. V každém případě zabraňte postříkání vodou nebo jinou kapalinou v dosahu jednotky.
- Pravidelné čištění vnitřní komory zajistí lepší výkon a zabraňuje nepříjemným pachům. K čištění varného prostoru použijte měkký hadřík a neabrazivní čisticí prostředky.
- Gril, táč, rošt a další příslušenství lze mýt jako běžné nádobí.
- K čištění vnějších částí trouby nepoužívejte abrazivní houbičky, může dojít k porušení barvy.
- Dávejte pozor, abyste během čištění nepustili žádnou tekutinu do větracích otvorů.

TECHNICKÉ PARAMETRY

Napájení: AC 230 V, 50 Hz.

Výkon 1843W

Kapacita: 55L

Konvekce, vnitřní osvětlení

8 funkcí vaření

Nastavitelná teplota od 50°C do 300°C.

Časovač na 90 min

ODPAD Z ELEKTRICKÝCH A ELEKTRONICKÝCH ZAŘÍZENÍ

Výrobek je vyroben z biologicky nerozložitelných a potenciálně škodlivých látek, pokud nejsou správně zlikvidovány; Ostatní části mohou být recyklovány. Je naší povinností přispět k ekologickému zdraví životního prostředí v návaznosti na správné postupy při likvidaci. Přeskrtnutý symbol odpadní nádoby označuje, že výrobek splňuje požadavky nových směrnic, které byly zavedeny na ochranu životního prostředí (2002/96 / ES, 2003/108 / ES, 2002/95 / ES) a musí být správně umístěn na konci její životnosti. Pokud budete potřebovat další informace, požádejte o ně ve vyhrazených prostorech na likvidaci odpadu v místě vašeho bydliště. Kdo nelikviduje výrobek tak, jak je uvedeno v tomto odstavci, měl by se zodpovídat dle zákona.