

# HYUNDAI

MG 730



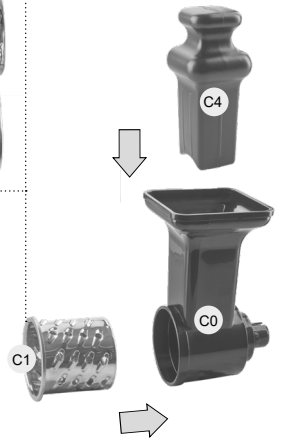
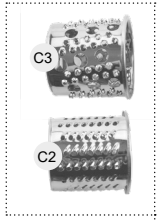
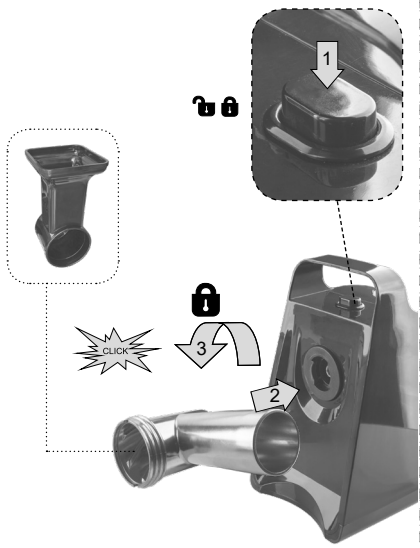
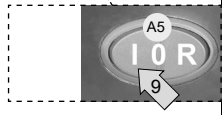
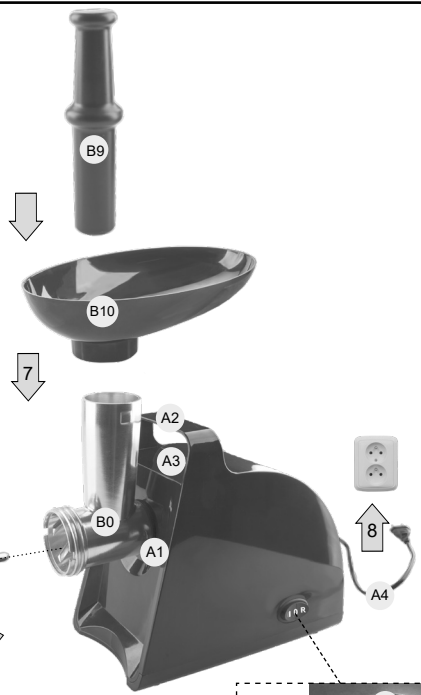
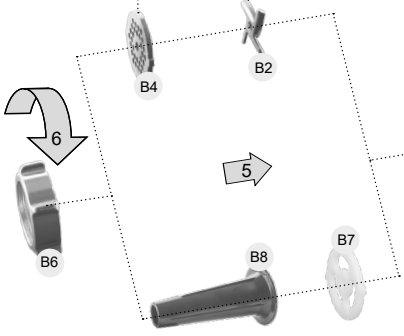
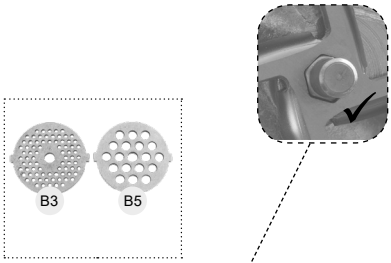
**NÁVOD K POUŽITÍ / NÁVOD NA POUŽITIE  
INSTRUKCJA OBSŁUGI / INSTRUCTION MANUAL  
KEZELÉSI ÚTMUTATÓ**

*Elektrický mlýnek na maso / Elektrický mlynček na mäso*

*Elektryczny młynek do mięsa / Electric Meat Grinder*

*Elektromos húsdaráló gyümölcspréssel*

1



Vážený zákazník, děkujeme Vám za zakoupení našeho produktu. Před uvedením tohoto přístroje do provozu si velmi pozorně přečtěte návod k obsluze a tento návod spolu se záručním listem, pokladním dokladem a podle možností i s obalem a vnitřním obsahem obalu dobře uschovejte.

## I. BEZPEČNOSTNÍ UPOZORNĚNÍ

- Instrukce v návodu považujte za součást spotřebiče a postupte je jakémukoliv dalšímu uživateli spotřebiče.
- Zkontrolujte, zda údaj na typovém štítku odpovídá napětí ve Vaší elektrické zásuvce.
- Tento spotřebič nesmí být používán dětmi. Udržujte spotřebič a jeho přívod mimo dosah dětí. Spotřebiče mohou používat osoby se sníženými fyzickými či mentálními schopnostmi nebo nedostatkem zkušeností a znalostí, pokud jsou pod dozorem nebo byly poučeny o používání spotřebiče bezpečným způsobem a rozumí případným nebezpečím. Děti si se spotřebičem nesmějí hrát.
- Před výměnou příslušenství nebo přístupných částí, které se při používání pohybují, před montáží a demontáží, před čištěním nebo údržbou, spotřebič vypněte a odpojte od el. sítě vytažením vidlice napájecího přívodu z el. zásuvky!
- Jestliže je napájecí přívod tohoto spotřebiče poškozen, musí být přívod nahrazen výrobcem, jeho servisním technikem nebo podobně kvalifikovanou osobou, aby se tak zabránilo vzniku nebezpečné situace.
- Vždy odpojte spotřebič od napájení, pokud ho necháváte bez dozoru a před montáží, demontáží nebo čištěním.
- Nikdy spotřebič nepoužívejte, pokud má poškozený napájecí přívod nebo vidlici, pokud nepracuje správně, pokud upadl na zem a poškodil se nebo spadl do vody. V takových případech zanechte spotřebič do odborného servisu k prověření jeho bezpečnosti a správné funkce.
- Při manipulaci s příslušenstvím postupujte opatrně, je velmi ostré!
- Je-li spotřebič v činnosti, zabraňte v kontaktu s ním domácím zvířatům, rostlinám a hmyzu.
- Výrobek je určen pouze pro použití v domácnostech a podobné účely (příprava pokrmů v obchodech, kancelářích a podobných pracovištích, v hotelích, motelech a jiných obytných prostředích, v podnicích zajišťujících nocleh se snídaní)! Není určen pro komerční použití!
- **Po ukončení práce a před každou údržbou spotřebič vždy vypněte a odpojte od el. sítě vytažením vidlice napájecího přívodu z el. zásuvky.**
- **Vidlici napájecího přívodu nezasunujte do el. zásuvky a nevytahujte z el. zásuvky mokřma rukama a taháním za napájecí přívod!**
- **Spotřebič nenechávejte v chodu bez dozoru a kontrolujte ho po celou dobu přípravy potravin!**
- **POZOR:** Spotřebič není určen pro činnost prostřednictvím vnějšího časového spínače, dálkového ovládání nebo jakékoli jiné součásti, která spíná spotřebič automaticky, protože existuje nebezpečí vzniku požáru, pokud by byl spotřebič zakryt nebo nesprávně umístěn v okamžiku uvedení spotřebiče do činnosti.

- Spotřebič nepoužívejte venku.
- Pohonnou jednotku a unašec nikdy neponořujte do vody ani nemyjte pod proudem vody!
- Spotřebič nesmí být používán ve vlhkém nebo mokřem prostředí a v jakémkoliv prostředí s nebezpečím požáru nebo výbuchu (prostory kde jsou skladovány chemikálie, paliva, oleje, plyny, barvy a další hořlavé, případně těkavé, látky).
- Spotřebič používejte pouze v pracovní poloze na místech, kde nehrozí jeho převrnutí a v dostatečné vzdálenosti od tepelných zdrojů (např. **kamna, el./plynový sporák, vařič** atd.) a vlhkých povrchů (**dřezy, umyvadla** atd.).
- Nezapínejte spotřebič bez vložených surovin!
- Příslušenství nezasouvejte do žádných tělesných otvorů.
- **Nikdy nevsunujte prsty do plnicího otvoru a nepoužívejte též vidličku, nůž, stěrku, lžiči apod.** K tomuto účelu používejte pouze přiložené pěchovadlo.
- Nepřekračujte maximální dobu nepřetržitého chodu spotřebiče, která je 5 minut. Poté dodržte pauzu min. 30 minut nutnou k ochlazení pohonné jednotky.
- Spotřebič je vybaven tepelnou bezpečnostní pojistkou, která přeruší přívod proudu v případě přetížení motoru. Pokud k tomu dojde, spotřebič odpojte od el. sítě a nechte vychladnout.
- Dlouhé vlasy, volný oděv nebo doplňky a šperky mohou být zachyceny rotujícími částmi nástavců. **Dbejte na to, aby se Vaše vlasy, oděv a doplňky se nedostaly do nebezpečné blízkosti rotujících částí!**
- Příslušenství neodnímejte za chodu z pohonné jednotky!
- Než odejmete příslušenství z pohonné jednotky nechejte rotující části úplně zastavit.
- Nezpracovávejte zmražené potraviny.
- Dejte pozor, aby se napájecí přívod nedostal do kontaktu s rotující částí spotřebiče.
- Napájecí přívod nesmí být poškozen ostrými nebo horkými předměty, otevřeným plamenem a nesmí se ponořit do vody.
- Pravidelně kontrolujte stav napájecího přívodu spotřebiče.
- Nikdy jej nepokládejte na horké plochy, ani jej nenechávejte viset přes okraj stolu nebo pracovní desky. Zavaděním nebo zataháním za přívod např. dětmi může dojít k převržení či stažení spotřebiče a následně k vážnému zranění!
- V případě potřeby použití prodlužovacího přívodu je nutné, aby nebyl poškozen a vyhovoval platným normám.
- Spotřebič používejte pouze s příslušenstvím určeným pro tento typ. Použití jiného příslušenství může představovat nebezpečí pro obsluhu.
- Tento spotřebič používejte pouze pro účel, pro který je určen tak, jak je popsáno v tomto návodu. Spotřebič nikdy nepoužívejte pro žádný jiný účel.
- **VAROVÁNÍ:** Při nesprávném používání spotřebiče, které není v souladu s návodem k obsluze, existuje riziko poranění.
- Případné texty v cizím jazyce a obrázky uvedené na obalech nebo výrobku, jsou přeloženy a vysvětleny na konci této jazykové mutace.
- Výrobce neodpovídá za škody a zranění způsobené nesprávným používáním spotřebiče a příslušenství (např. **znehodnocení potravin, poranění, pořežání**) a není odpovědný ze záruky za spotřebič v případě nedodržení výše uvedených bezpečnostních upozornění.

## II. POPIS SPOTŘEBIČE A PŘÍSLUŠENSTVÍ (Obr. 1)

### A – Hlavní jednotka

A1 – Hřídel

A2 – Držadlo

A3 – Uvolňovací tlačítko

A4 – Napájecí kabel

A5 – Tlačítko ZAP./VYP./ZPĚTNÝ CHOD

### B – Mlýnek na maso

B0 – Tělo mlýnku na maso

B1 – Spirálový podavač

B2 – Řezací čepel

B3 – Mlecí destička pro jemné mletí

B4 – Mlecí destička pro střední mletí

B5 – Mlecí destička pro hrubé mletí

B6 – Matice

B7 – Separátor

B8 – Nástavec na výrobu uzenin

B9 – Pěchovadlo

B10 – Násypka

### C – Nástavec na strouhání/krouhání

C0 – Tělo struhadla

C1 – Struhadlo na hrubé strouhání

C2 – Struhadlo na jemné strouhání

C3 – Struhadlo na hrubé strouhání (trhání)

C4 – Pěchovadlo

## III. PŘÍPRAVA A POUŽITÍ

Nejprve odstraňte veškerý obalový materiál, vyjměte spotřebič a veškeré příslušenství. Poté ze spotřebiče i příslušenství odstraňte všechny případné adhezivní fólie, samolepky nebo papír. Před prvním použitím umyjte části, které přijdou do styku s potravinami, v teplé vodě s přídavkem saponátu, důkladně opláchněte čistou vodou a vytřete do sucha, případně nechte oschnout. Postavte sestavený spotřebič s vybraným příslušenstvím na rovnou, stabilní, hladkou a čistou pracovní plochu. Ponechte volný prostor pro řádnou ventilaci. Otvory ve spotřebiči zajišťují proudění vzduchu při ventilaci a nesmí se zakrývat ani jinak blokovat. Nesmí se též odnímat nožky. El. zásuvka musí být dobře přístupná, aby bylo možné spotřebič v případě nebezpečí snadno odpojit.

### Zapnutí/vypnutí mlýnku

Před zapnutím zasuňte vidlici napájecího kabelu **A4** do el. zásuvky. Samotné spuštění pak provedete zapnutím spínače **A5** do polohy „I“. Po ukončení zpracování mlýnek vypněte stisknutím tohoto spínače do polohy „0“.

### 1) Mlýnek na maso

#### Bezpečnostní upozornění a doporučení

- Doporučujeme občas práci přerušit, spotřebič vypnout a odstranit případné potraviny, které se nalepily (popřípadě ucpaly) na příslušenství.
- Nenechávejte mlýnek v chodu, je-li násypka prázdná.
- Nemelte zmražené maso!

### Sestavení

Mlýnek na maso v závislosti na zvoleném použití (mletí masa, výroba uzenin) sestavte a připojte k hlavě pohonné jednotky podle obrázku 1. Pro demontáž a odejmutí z hlavy pohonné jednotky postupujte opačným způsobem. Při nasazování i odnímání mlýnku je nutné nejprve stisknout uvolňovací tlačítko **A3**.

## A) Mletí masa



Umožňuje semletí všech druhů mas zbavených kostí, šlach a kůže. Použitím mlecích destiček (**B3**, **B4**, **B5**) s různými otvory můžete zvolit různou hrubost mletí masa. Maso si předem nakrájejte na kostky cca. 3 x 3 x 3 cm. Pod mlýnek na maso umístěte nádobu, do které budete zachytávat namleté maso. Jednotlivé kousky masa vkládejte do plnicího otvoru násypky tak, aby je spirálový podavač **B1** stačil pobírat a pěchovadlem **B9** je lehce stlačujte. Při tomto způsobu zpracování nedochází k přetěžování pohonné jednotky.

### Tipy

- V průběhu zpracování masa pravidelně kontrolujte průchodnost otvorů mlecí destičky. Pokud při mletí masa s různou konzistencí (např. bůček, játra) dojde k ucpání otvorů destičky, mohou šťávy protéct kolem hřídele spirálového podavače až do pohonné jednotky. Dbejte proto zvýšenou kontrolou na plynulou průchodnost zpracovávaných surovin skrz mlecí destičku a při jejím snížení vždy spotřebič ihned vypněte, mlýnek na maso rozeberte a proveďte řádné vyčištění všech součástí.
- Pokud je spotřebič zablokovaný, stiskněte a držte spínač **A5** v poloze „**R**“ pro zpětný chod a uvolnění surovin.

## B) Výroba uzenin (klobásy, párky apod.)



Namleté maso vložte na násypku **B10**. Pro jemné zatlačení masa do mlýnku použijte pěchovadlo **B9**. Střívko na plnění nejdříve nechte máčet v teplé vodě (cca 10 min), aby se zlepšila jeho elasticita. Poté ho nasuňte jako „harmoniku“ na výstupní otvor. Na konci střívka nechte volných 5 cm a poté jej zavažte nebo zašpejlujte. Do plnicího otvoru vkládejte připravenou směs a pěchovadlem **B9** lehce stlačujte. Při plnění postupujte dle zvoleného druhu uzeniny (např. **jitrnice**, **klobásy**, **špekáčky** atd.).

### Tipy

- Plnění doporučujeme provádět dvěma osobám najednou, tzn. jeden vkládá směs a druhý přidržuje střívko na nástavci **B8**. Střívka plňte tak, aby se dovnitř nedostal vzduch.
- V případě, že dojde k ucpání výstupního otvoru nástavce na výrobu uzenin **B8**, je nutné pohonnou jednotku vypnout, nástavec demontovat a pročistit.

## 2) Nástavec na krájení/strouhání zeleniny a ovoce

### Bezpečnostní upozornění a doporučení

- Nikdy netlačte strouhanou/krájenou zeleninu nebo ovoce prsty! Posunování potravin v plnicím otvoru provádějte vždy pěchovadlem, které posunujte pomalu a bez velkého tlaku směrem dolů.
- **Při manipulaci se struhadly dbejte zvýšené opatrnosti. Mají velmi ostré čepele.**
- Struhadla nikdy nepoužívejte na zpracování tvrdých surovin, například ledových kostek, kávových / obilných / kukuřičných zrn, koření a pod.
- Při zpracování velkého množství potravin zkontrolujte, zda se nehromadí pod a nad struhadlem.
- V případě, že dojde k ucpání struhacího nástavce, je nutné pohonnou jednotku vypnout, demontovat tělo nástavce a pročistit jej.

## **Sestavení**

Nástavec sestavte a připojte k hlavě pohonné jednotky podle obrázku 1. Pro demontáž a odejmutí z hlavy pohonné jednotky postupujte opačným způsobem. Při nasazování i odnímání nástavce je nutné nejprve stisknout uvolňovací tlačítko **A3**.

## **Příprava potravin**

Příslušenství lze použít k sekání, krouhání, strouhání a škrabání téměř všech druhů ovoce a zeleniny. Krouhací - strouhací struhadla použijte ke zpracování ovoce, zeleniny, sýra a potravin podobné struktury. Trhací struhadlo použijte ke zpracování tvrdých sýrů a zhotovení strouhanky.

## **Použití**

Pod ústí nástavce na strouhání vložte vhodnou nádobu. Nakrájejte zeleninu na kousky, které jsou vhodné pro vložení do plnicího otvoru nástavce na strouhání. Vložte kousky do nástavce a opatrně přitlačte pěchovadlem. Zpracované potraviny vychází ven výstupním otvorem do připravené nádoby.

### **Tipy**

- Po použití zbude vždy na struhadle nebo v potravinách určité množství surovin. To je naprosto normální a není důvodem k reklamaci.
- Citrusové plody zbavte nejprve kůry.
- Pokud sekáte tvrdé sýry nebo čokoládu, pracujte krátce. Suroviny se totiž sekáním nadměrně ohřejí, začnou měknout a mohou hrudkovatět.
- Zelí před krouháním nejdříve nakrájejte na špalíky a odstraňte košťál.
- Pokud je spotřebič zablokovaný, stiskněte a držte spínač **A5** v poloze „R“ pro zpětný chod a uvolnění surovin.

## **IV. ÚDRŽBA**

**Před jakoukoli manipulací se spotřebičem vytáhněte vidlici napájecího přívodu z el. zásuvky! Nepoužívejte drsné a agresivní čisticí prostředky!** Čištění pohonné jednotky a unašeče provádějte pouze vlhkým hadříkem s přísádkem saponátu. Ostatní příslušenství ihned po použití umyjte v horké vodě s přísádkem saponátu. Při čištění nože/struhadel pracujte velmi opatrně! Dbejte na to, aby řezné hrany nože/struhadel nepřišly do styku s tvrdými předměty, které je otupují a tím snižují jejich účinnost. Po umytí a osušení dílů doporučujeme natřít nůž a destičky stolním olejem. **Pro čištění kovových dílů nepoužívejte myčku na nádobí!**

Některé přísady mohou určitým způsobem příslušenství zbarvit. To však nemá na funkci spotřebiče žádný vliv a toto zbarvení obvykle za určitou dobu samo zmizí. Výlisky z plastu nikdy nesusušte nad zdrojem tepla (např. **kamna, el./plynový sporák**). Spotřebič skladujte řádně očištěný na suchém, bezprašném místě mimo dosah dětí a nesvéprávných osob.

## V. TECHNICKÁ DATA

Napětí (V)	uvedeno na typovém štítku výrobku
Příkon (W)	uveden na typovém štítku výrobku
Hmotnost (kg)	cca 2,6
Spotřebič třídy ochrany	II.
Rozměry cca (DxHxV) (mm)	135 x 305 x 300
Příkon ve vypnutém stavu je	< 0,50 W

Hlučnost: Deklarovaná hladina akustického výkonu je 85 dB(A) re 1pW

**Změna technické specifikace a obsahu případného příslušenství dle modelu výrobku vyhrazena výrobcem. Údržbu rozsáhlejšího charakteru nebo údržbu, která vyžaduje zásah do vnitřních částí spotřebiče, musí provést odborný servis!**

Obrázky jsou pouze ilustrační; dodané příslušenství a spotřebič se mohou mírně lišit.

**Nedodržením pokynů výrobce zaniká právo na záruční opravu!**

Informace o výrobku a servisní síti najdete na internetové adrese [www.hyundai-electronics.cz](http://www.hyundai-electronics.cz)



**VAROVÁNÍ:** NEVYSTAVUJTE SPOTŘEBIČ DEŠTI NEBO VLHKOSTI ABYSTE PŘEDEŠLI VZNIKU POŽÁRU NEBO ÚRAZU ELEKTRICKÝM PROUDEM. VŽDY SPOTŘEBIČ VYPNĚTE ZE ZÁSUVKY KDYŽ JEJ NEPOUŽÍVÁTE NEBO PŘED OPRAVOU. V PŘÍSTROJI NEJSOU ŽÁDNÉ ČÁSTI OPRAVITELNÉ SPOTŘEBITELEM. VŽDY SE OBRACEJTE NA KVALIFIKOVANÝ AUTORIZOVANÝ SERVIS. PŘÍSTROJ JE POD NEBEZPEČNÝM NAPĚTÍM.

### Informace o ochraně životního prostředí

Udělalí jsme to nejlepší pro snížení množství obalů a zajistili jsme jejich snadné rozdělení na 3 materiály: lepenka, papírová drť a roztažený polyetylén. Tento přístroj obsahuje materiály, které mohou být po demontáži specializovanou společností recyklovány. Dodržujte prosím místní nařízení týkající se nakládání s balíci materiály, vybitými bateriemi a starým zařízením.

### Likvidace starého elektrozařízení a použitých baterií a akumulátorů



Tento symbol umístěný na výrobku nebo jeho balení upozorňuje, že by s výrobkem (případně baterií/akumulátorem) po ukončení jeho životnosti nemělo být nakládáno jako s běžným odpadem z domácnosti. Je nutné ho odvézt do sběrného místa pro recyklaci elektrického a elektronického zařízení. Zajištěním správné likvidace tohoto výrobku pomůžete zabránit případným negativním dopadům na životní prostředí a lidské zdraví, které by jinak byly způsobeny nevhodnou likvidací výrobku. Recyklováním materiálů, z nichž je vyroben, pomůžete ochránit přírodní zdroje.

Podrobnější informace o recyklaci tohoto výrobku zjistíte u příslušného místního obecního úřadu, podniku pro likvidaci domovních odpadů nebo v obchodě, kde jste výrobek zakoupili.

Dovozce zařízení je registrován u kolektivního systému Elektrowin a.s. (pro recyklaci elektrozařízení) a u kolektivního systému ECOBAT s.r.o. (pro recyklaci baterií a akumulátorů).



**UPOZORNĚNÍ A SYMBOLY POUŽITÉ NA SPOTŘEBIČI, OBALECH NEBO V NÁVODU:**

*HOUSEHOLD USE ONLY – Pouze pro použití v domácnosti.*

*DO NOT IMMERSE IN WATER OR OTHER LIQUIDS – Neponořovat do vody nebo jiných tekutin.*



*TO AVOID DANGER OF SUFFOCATION, KEEP THIS PLASTIC BAG AWAY FROM BABIES AND CHILDREN. DO NOT USE THIS BAG IN CRIBS, BEDS, CARRIAGES OR PLAYPENS. THIS BAG IS NOT A TOY.*

*Nebezpečí udušení. Nepoužívejte tento sáček v kolébkách, postýlkách, kočárcích nebo dětských ohrádkách. PE sáček odkládejte mimo dosah dětí. Sáček není na hraní.*



UPOZORNĚNÍ

Vážení zákazníci, ďakujeme Vám za zakúpenie nášho produktu. Pred uvedením tohto prístroja do prevádzky, si veľmi pozorne prečítajte návod na obsluhu a tento návod spolu so záručným listom, dokladom o predaji a podľa možnosti aj s obalom a vnútorným vybavením obalu dobre uschovajte.

## I. BEZPEČNOSTNÉ UPOZORNENIA

- Inštrukcie v návode považujte za súčasť spotrebiča a postúpte ich akémukoľvek ďalšiemu používateľovi spotrebiča.
- Skontrolujte, či údaj na typovom štítku zodpovedá napätiu vo vašej elektrickej zásuvke.
- **Vidlicu napájacieho prívodu nezasúvajte do elektrickej zásuvky a nevytáhnajte z elektrickej zásuvky mokrými rukami a t'ahaním za napájací prívod!**
- Výrobok je určený len pre použitie v domácnostiach a pre podobné účely (v obchodoch, kanceláriách a podobných pracoviskách, v hoteloch, motelloch a iných obytných priestoroch, v podnikoch zaisťujúcich nocľah s raňajkami)! Nie je určený pre komerčné použitie!
- Tento spotrebič nesmie byť používaný deťmi. Udržujte spotrebič a jeho prívod mimo dosahu detí. Spotrebiče môžu používať osoby so zníženými fyzickými či mentálnymi schopnosťami alebo nedostatkom skúseností a znalostí, ak sú pod dozorom alebo boli poučené o používaní spotrebiča bezpečným spôsobom a rozumejú prípadnému nebezpečenstvu. Deti si so spotrebičom nesmú hrať.
- Ak je napájací prívod tohto spotrebiča poškodený, musí byť prívod nahradený výrobcom, jeho servisným technikom alebo podobne kvalifikovanou osobou, aby sa tak zabránilo vzniku nebezpečnej situácie.
- Pred výmenou príslušenstva alebo prístupných častí, ktoré sa pri používaní pohybujú, pred montážou a demontážou, pred čistením alebo údržbou, spotrebič vypnite a odpojte od el. siete vytiahnutím vidlice napájacieho prívodu z elektrickej zásuvky!
- Vždy odpojte spotrebič od napájania, ak ho nechávate bez dozoru a pred montážou, demontážou alebo čistením.
- Spotrebič nikdy nepoužívajte, pokiaľ má poškodený napájací prívod alebo vidlicu, pokiaľ nepracuje správne, pokiaľ spadol na zem a poškodil sa alebo spadol do vody. V takých prípadoch zanešte spotrebič do odborného servisu na preverenie jeho bezpečnosti a správnej funkčnosti.
- Pri manipulácii s príslušenstvom postupujte opatrne, je veľmi ostré!
- Ak je spotrebič v činnosti, zabráňte v kontakte s ním domácim zvieratám, rastlinám a hmyzu.
- **Spotrebič a unášač nikdy neponárajte do vody ani neumývajte pod prúdom vody!**
- **Po skončení práce a pred každou údržbou spotrebič vždy vypnite a odpojte od elektrickej siete vytiahnutím vidlice napájacieho prívodu z elektrickej zásuvky.**
- Tento spotrebič nie je určený na vonkajšie použitie.
- **POZOR:** Nepoužívajte tento spotrebič v spojení s tepelne citlivým riadiacim zariadením, programátorom, časovačom alebo akýmkoľvek iným zariadením, ktoré zapína spotrebič automaticky, pretože v prípade, že by bol spotrebič zakrytý alebo premiestnený, hrozí nebezpečenstvo požiaru.

- Spotrebič nenechávajte v chode bez dozoru a kontrolujte ho počas celej prípravy potravín!
- Spotrebič nesmie byť používaný vo vlhkom alebo mokrom prostredí a v akomkoľvek prostredí s nebezpečenstvom požiaru alebo výbuchu (priestory kde sú skladované chemikálie, palivá, oleje, plyny, farby a ďalšie horľavé, prípadne prchavé, látky).
- Na spotrebič neodkladajte žiadne predmety.
- Spotrebič používajte iba v pracovnej polohe na miestach, kde nehrozí jeho prevrhnutie a v dostatočnej vzdialenosti od tepelných zdrojov (napr. **kachle, elektrický/plynový sporák, varič** atď.) a vlhkých povrchov (**drezy, umývadlá** atď.).
- Dlhé vlasy, voľný odev alebo doplnky a šperky môžu byť zachytené rotujúcimi časťami.  
**Dbajte na to, aby sa Vaše vlasy, odev a doplnky nedostali do nebezpečnej blízkosti rotujúcich častí!**
- Príslušenstvo neodnímajte za chodu z pohonnej jednotky.
- Než odoberte príslušenstvo z pohonnej jednotky nechajte rotujúce časti celkom zastať.
- Spotrebič nezapínajte bez vložených prísad!
- Príslušenstvo nezasúvajte do žiadnych telesných otvorov.
- Nikdy nevsúvajte prsty do plniaceho otvoru a nepoužívajte tiež vidličku, nôž, stierku, lyžicu apod. Na tento účel používajte iba priložený tĺčik.
- Neprekračujte maximálny čas nepretržitého chodu spotrebiča, ktorá je 5 minút. Potom podržte pauzu min. 30 minút potrebnú na ochladenie pohonnej jednotky.
- Spotrebič je vybavený tepelnou bezpečnostnou poisťou, ktorá preruší prívod prúdu v prípade preťaženia motora. Ak k tomu dôjde, spotrebič odpojte od el. siete a nechajte ho vychladnúť.
- Nespracúvajte zmrazené potraviny.
- Dajte pozor, aby sa napájací prívod nedostal do kontaktu s rotujúcou časťou spotrebiča.
- Pravidelne kontrolujte stav napájacieho prívodu spotrebiča.
- Napájací prívod nesmie byť poškodený ostrými alebo horúcimi predmetmi, otvoreným plameňom a nesmie sa ponoriť do vody.
- V prípade potreby použitia predlžovacieho prívodu je nutné, aby nebol poškodený a vyhovoval platným normám.
- Nikdy ho nekladte na horúce plochy, ani ho nenechávajte visieť cez okraj stola alebo pracovnej dosky. Zavedením alebo zatiahnutím za prívod napr. deťmi môže dôjsť k prevrhnutiu či stiahnutiu spotrebiča a následne k vážnemu zraneniu!
- Spotrebič používajte iba s originálnym príslušenstvom od výrobcu.
- Spotrebič používajte iba s príslušenstvom určeným pre tento typ. Použitie iného príslušenstva môže predstavovať nebezpečenstvo pre obsluhu.
- Tento spotrebič používajte iba na účel, na ktorý je určený tak, ako je popísané v tomto návode. Spotrebič nikdy nepoužívajte na žiadny iný účel.
- **VAROVANIE:** Pri nesprávnom používaní prístroja, ktoré nie je v súlade s návodom na obsluhu, existuje riziko poranenia.
- Prípadné texty v cudzom jazyku a obrázky uvedené na obaloch, alebo výrobku, sú preložené a vysvetlené na konci tejto jazykovej mutácie.
- Výrobca nezodpovedá za škody a zranenia spôsobené nesprávnym používaním prídavných strojčekov a príslušenstva (napr. **znehodnotenie potravín, poranenie, porezanie**) a zo záruky nie je zodpovedný za spotrebič v prípade nedodržania vyššie uvedených bezpečnostných upozornení.

## II. POPIS SPOTREBIČA A PRÍSLUŠENSTVA (Obr. 1)

### A – Hlavná jednotka

- |                           |                                     |
|---------------------------|-------------------------------------|
| A1 – Hriadeľ motora       | A4 – Napájací kábel                 |
| A2 – Držadlo              | A5 – Tlačidlo ZAP./VYP./SPÄTNÝ CHOD |
| A3 – Uvoľňovacie tlačidlo |                                     |

### B – Mlynček na mäso

- |                                             |                                 |
|---------------------------------------------|---------------------------------|
| B0 – Telo mlynčeka na mäso                  | B6 – Matica                     |
| B1 – Špirálový podávač                      | B7 – Separátor                  |
| B2 – Rezná čepeľ                            | B8 – Nadstavec na výrobu údenín |
| B3 – Mlecia doštička pre jemné mletie       | B9 – Vtláčadlo                  |
| B4 – Mlecia doštička pre stredné mletie     | B10 – Násypka                   |
| B5 – Mlecia doštička pre veľmi hrubé mletie |                                 |

### C – Nadstavec na strúhanie

- |                                   |                        |
|-----------------------------------|------------------------|
| C0 – Telo nástavca                | C3 – Trhacie strúhadlo |
| C1 – Strúhadlo na hrubé strúhanie | C4 – Vtláčadlo         |
| C2 – Strúhadlo na jemné strúhanie |                        |

## III. PRÍPRAVA A POUŽITIE

Najprv odstráňte všetok obalový materiál, vyberte mlynček a všetko príslušenstvo. Potom z mlynčeka aj príslušenstva odstráňte všetky prípadné adhézne fólie, samolepky alebo papier. Pred prvým použitím umyte časti, ktoré prídu do styku s potravinami, v teplej vode s prídavkom saponátu, dôkladne opláchnite čistou vodou a utrite do sucha, prípadne nechajte oschnúť. Postavte zostavený mlynček s vybraným príslušenstvom na rovnú, stabilnú, hladkú a čistú pracovnú plochu. Ponechajte voľný priestor pre riadnu ventiláciu. Otvory v spotrebiči zaisťujú prúdenie vzduchu pri ventilácii a nesmú sa zakrývať ani inak blokovať. Nesmú sa snímať nožičky. El. zásuvka musí byť dobre prístupná, aby bolo možné spotrebič v prípade nebezpečenstva ľahko odpojiť.

### Zapnutie / vypnutie mlynčeka

Pred zapnutím zasuňte vidlicu napájacieho kábla **A4** do el. zásuvky. Samotné spustenie potom vykonáte zapnutím spínača **A5** do polohy „I“. Po ukončení spracovania mlynček vypnite stlačením tohto spínača do polohy „0“.

### 1) Mlynček na mäso

#### Bezpečnostné upozornenia a odporúčania

- Odporúčame občas prácu prerušiť, spotrebič vypnúť a odstrániť prípadné potraviny, ktoré sa nalepili (prípadne upchali) na príslušenstvo.
- Nenechávajte mlynček v chode, ak je násypka prázdna.
- Nemel'te zmrazené mäso!

## Zostavenie

Mlynček na mäso v závislosti na zvolenom použití (mletie mäsa, výroba údenín) zostavte a pripojte k hlave pohonnej jednotky podľa obrázku 1. Pre demontáž a odobratie z hlavy pohonnej jednotky postupujte opačným spôsobom. Pri nasadzovaní aj odnímaní mlynčeka je nutné najprv stlačiť uvoľňovacie tlačidlo **A3**.

### A) Mletie mäsa



Umožňuje zomletie všetkých druhov mäsa zbavených kostí, šliach a kože. Použitím mlecích doštičiek (**B3**, **B4**, **B5**) s rôznymi otvormi môžete zvoliť rôznu hrubosť mletia mäsa. Mäso si vopred nakrájajte na kocky cca. 3 x 3 x 3 cm. Pod mlynček na mäso umiestnite misu, do ktorej budete zachytávať zomleté mäso. Jednotlivé kúsky mäsa vkladajte do plniaceho otvoru násypky tak, aby ich špirálový podávač **B1** stačil poberať a vtláčadlom **B9** ho ľahko stláčajte. Pri tomto spôsobe spracovania nedochádza k preťažovaniu pohonnej jednotky.

#### Tipy

- V priebehu spracovania mäsa pravidelne kontrolujte priechodnosť otvorov mlecej doštičky. Ak pri mletí mäsa s rôznou konzistenciou (napr. bôčik, pečeň) dôjde k upchatiu otvorov doštičky, môžu šľavy pretiecť okolo hriadeľa závitovkového podávača až do pohonnej jednotky spotrebiča. Dbajte preto na zvýšenú kontrolou na plynulosť priechodnosť spracovávaných surovín skrz mleciu doštičku a pri jej znížení vždy spotrebič ihneď vypnite, mlynček na mäso rozoberte a vykonajte riadne vyčistenie všetkých súčastí.
- Ak je spotrebič zablokovaný, stlačte a držte spínač **A5** v polohe „R“ pre spätný chod a uvoľnenie surovín.

### B) Výroba údenín (klobásy, párky a pod.)



Namleté mäso vložte na násypku **B10**. Pre jemné zatlačenie mäsa do mlynčeka použite vtláčadlo **B9**. Črievko na plnenie najskôr nechajte máčať v teplej vode (cca 10 min), aby sa zlepšila jeho elasticosť. Potom ho nasuňte ako „harmoniku“ na výstupný otvor. Na konci črievka nechajte voľných 5 cm a potom ho zaviažte. Do plniaceho otvoru vkladajte pripravenú zmes a vtláčadlom **B9** ľahko stláčajte. Pri plnení postupujte podľa zvoleného druhu údeniny (napr. jaternice, klobásy, špekáčky atď.).

#### Tipy

- Plnenie odporúčame vykonávať dvom osobám naraz, tzn. jeden vkladá zmes a druhý pridržuje črievko na nastavci **B8**. Črievka plňte tak, aby sa dovnútra nedostal vzduch.
- V prípade, že dôjde k upchatiu výstupného otvoru nastavca na výrobu údenín **B8**, je nutné pohonnú jednotku vypnúť, nástavec demontovať a prečistiť.

## 2) Nástavec pre krájanie/strúhanie zeleniny a ovocia

### Bezpečnostné upozornenia a odporúčania

- Nikdy netlačte strúhanú / krájanú zeleninu alebo ovocie prstami! Posúvanie potravín v plniacom otvore vykonávajte vždy vtláčadlom, ktoré posúvajte pomaly a bez veľkého tlaku smerom nadol.
- Pri manipulácii so strúhadlami dbajte na zvýšenú opatrnosť. Majú veľmi ostré čepele.
- Strúhadlá nikdy nepoužívajte na spracovanie tvrdých surovín, napríklad ľadových kociek, kávových / obilných / kukuričných zŕn, korenia a pod.
- Pri spracovaní veľkého množstva potravín skontrolujte, či sa nehromadí pod a nad strúhadlom.
- V prípade, že dôjde k upchatiu strúhacieho nástavca, je nutné pohonnú jednotku vypnúť, demontovať telo nástavca a prečistiť ho.

### Zostavenie

Nástavec zostavte a pripojte k hlave pohonnej jednotky podľa obrázku 1. Na demontáž a odobratie z hlavy pohonnej jednotky postupujte opačným spôsobom. Pri nasadzovaní aj odnímaní nadstavca je nutné najprv stlačiť uvoľňovacie tlačidlo **A3**.

### Príprava potravín

Príslušenstvo možno použiť na sekanie, krájanie, strúhanie a škrabanie takmer všetkých druhov ovociami zeleniny. Strúhanie - strúhacie strúhadlo použite na spracovanie ovocia, zeleniny, syra a potravín podobnej štruktúry. Trhacie strúhadlo použite na spracovanie tvrdých syrov a zhotovenie strúhanky.

### Použitie

Pod ústie nástavca na strúhanie vložte vhodnú nádobu. Nakrájajte zeleninu na kúsky, ktoré sú vhodné pre vloženie do plniaceho otvoru nástavca na strúhanie. Vložte kúsky do nástavca a opatrne pritlačte vtláčadlom. Spracovaná potravina vychádza von výstupným otvorom do pripravenej nádoby.

### Tipy

- Po použití zostane vždy na strúhadle alebo v potravinách určité množstvo surovín. To je úplne normálne a nie je dôvodom na reklamáciu.
- Citrusové plody zbavte najprv kôry.
- Ak sekáte tvrdé syry alebo čokoládu, pracujte krátko. Suroviny sa totiž sekaním nadmerne ohrejú, začnú mäknúť a môžu zhrudkovať.
- Kapustu pred strúhaním najskôr nakrájajte na klátky a odstráňte hlúbik.
- Ak je spotrebič zablokovaný, stlačte a držte spínač **A5** v polohe „R“ pre spätný chod a uvoľnenie surovín.

## IV. ÚDRŽBA

**Pred ktoroukoľvek manipuláciou so spotrebičom vytriahnite vidlicu napájacieho prívodu z el. zásuvky! Nepoužívajte drsné a agresívne čistiace prostriedky!** Čistenie pohonnej jednotky a anášača robte iba vlhkou handričkou s prídavkom saponátu. Ostatné príslušenstvo ihneď po použití umyte v horúcej vode s prídavkom saponátu. Pri čistení noža pracujte veľmi opatrne! Dbajte na to, aby rezné hrany noža neprišli do styku s tvrdými predmetmi, ktoré ich otupujú a tým znižujú ich účinnosť.

Po umytí a osušení dielov odporúčame natrieť nôž a doštičky stolovým olejom. **Na čistenie kovových dielov nepoužívajte umývačku riadu!** Niektoré prísady môžu určitým spôsobom prísľušenstvo zafarbi. To však nemá na funkčnosť spotrebiča žiadny vplyv a toto zafarbenie obyčajne za určitý čas samo zmizne. Výlisky z plastu nikdy nesušte nad zdrojom tepla (napr. kachle, el./plynový sporák). Spotrebič skladujte riadne očistený na suchom, bezprašnom mieste mimo dosahu detí a nesvojprávnych osôb.

## V. TECHNICKÉ ÚDAJE

Napätie (V)	uvedené na typovom štítku výrobku
Príkonnosť (W)	uvedené na typovom štítku výrobku
Hmotnosť (kg) cca	2,6
Rozmery (DxHxV), (mm)	135 x 305 x 300
Spotrebič triedy ochrany	II.
Príkonnosť vo vypnutom stave je	< 0,50 W
Deklarovaná hodnota emisie hluku tohto spotrebiča je 85 dB, čo predstavuje hladinu „A“ akustického výkonu vzhľadom na referenčný akustický výkon 1 pW.	

**Zmena technickej špecifikácie a obsahu prípadného príslušenstva podľa modelu výrobku je vyhradená výrobcem. Údržbu rozsiahlejšieho charakteru alebo údržbu, ktorá vyžaduje zásah do vnútorných častí spotrebiča, musí vykonať iba špecializovaný servis!** Obrázky sú len ilustračné; dodané príslušenstvo a spotrebič sa môžu mierne líšiť. **Nedodržaním pokynov výrobcu zaniká právo na záručnú opravu!**

Informácie o výrobku a servisnej sieti nájdete na internetovej adrese [www.hyundai-electronics.sk](http://www.hyundai-electronics.sk)



**VAROVANIE:** NEVYSTAVUJTE SPOTREBIČ DAŽĎU ALEBO VLHKOSTI, ABY STE PREDÍŠLI VZNIKU POŽIARU ALEBO ÚRAZU ELEKTRICKÝM PRÚDOM. PRED OPRAVOU ALEBO VŽDY, KEĎ SPOTREBIČ NEPOUŽÍVATE, VYPNITE HO ZO ZÁSUVKY V PRÍSTROJI NIESÚ ŽIADNE ČASTI OPRAVITEĽNÉ SPOTREBITEĽOM. VŽDY SA OBRACAJTE NA KVALIFIKOVANÝ AUTORIZOVANÝ SERVIS. SPOTREBIČ JE POD NEBEZPEČNÝM NAPÄTÍM.

## Informácie o ochrane životného prostredia

Urobili sme to najlepšie pre zníženie množstva obalov a zaistili sme ich jednoduché rozdelenie na 3 materiály: lepenka, papierová drť a roztiahnutý polyetylén. Tento prístroj obsahuje materiály, ktoré môžu byť po demontáži špecializovanou spoločnosťou recyklované. Dodržujte prosím miestne nariadenia týkajúce sa nakladania s baliacimi materiálmi, vybitými batériami a starým zariadením.

## Likvidácia starého elektrozariadenia a použitých batérií a akumulátorov



Tento symbol na výrobku alebo obale znamená, že s výrobkom (prípadne batériú/akumulátorom) po ukončení jeho životnosti nemôže byť nakladané ako s bežným odpadom z domácnosti. Musí sa odovzdať do príslušnej zberne na recykláciu elektrických a elektronických zariadení. Zaručením správnej likvidácie tohto výrobku pomôžete pri predchádzaní potenciálnych negatívnych dopadov na životné prostredie a na zdravie človeka, ktoré by mohli byť zapríčinené nevhodným zaobchádzaním s odpadmi z tohto výrobku. Recyklovaním materiálov pomôžete zachovať prírodné zdroje. Podrobnejšie informácie o recyklácii tohto výrobku vám na požiadanie poskytne miestny úrad, služba likvidácie komunálneho odpadu alebo predajňa, v ktorej ste si tento výrobok zakúpili.

**UPOZORNENIA A SYMBOLY POUŽITÉ NA SPOTREBIČI, OBALOCH ALEBO V NÁVODE:**

*HOUSEHOLD USE ONLY — Len na použitie v domácnosti.*

*DO NOT IMMERSE IN WATER OR OTHER LIQUIDS — Neponárať do vody alebo iných tekutín.*



*TO AVOID DANGER OF SUFFOCATION, KEEP THIS PLASTIC BAG AWAY FROM BABIES AND CHILDREN. DO NOT USE THIS BAG IN CRIBS, BEDS, CARRIAGES OR PLAYPENS. THIS BAG IS NOT A TOY.*

*Nebezpečenstvo udusenía. Nepoužívajte toto vrecúško v kolískach, postieľkach, kočíkoch alebo detských ohrádkach. PE vrecko odkladajte mimo dosahu detí. Vrecko nie je na hranie.*



**UPOZORNENIE**



Szanowni Państwo, dziękujemy za zakup naszego produktu. Przed rozpoczęciem użytkowania, należy uważnie przeczytać wszystkie instrukcje i zachować je na przyszłość. Dotyczy to także gwarancji, dowodu zakupu oraz – jeśli to możliwe – wszystkich części oryginalnego opakowania.

## I. UWAGI DOTYCZĄCE BEZPIECZEŃSTWA

- Zalecenia podane w instrukcji należy traktować jako element urządzenia i przekazać je jego kolejnym użytkownikom.
- Sprawdź, czy napięcie podane na tabliczce znamionowej odpowiada napięciu w używanym przez Ciebie gniazdku.
- **Nie wsuwaj wtyczki przewodu zasilającego do gniazdka elektrycznego i nie wyciągaj jej mokrymi rękami ciągnąc za przewód zasilający!**
- Produkt przeznaczony jest do stosowania w gospodarstwach domowych i podobnych miejscach (sklepy, biura i podobne miejsca pracy, hotele, motele i inne środowiska mieszkalne, w firmach świadczących usługi noclegowe ze śniadaniem)! Nie jest przeznaczone do użytku komercyjnego!
- **Nigdy nie używaj urządzenia z uszkodzonym kablem lub wtyczką, jeśli nie działa prawidłowo, o ile spadło na ziemię i uszkodziło się lub wpadło do wody. W takich wypadkach urządzenie należy oddać do specjalistycznego serwisu w celu sprawdzenia jego bezpieczeństwa i funkcjonalności.**
- To urządzenie nie może być używane przez dzieci. Przechowuj urządzenie i kabel w miejscu niedostępnym dla dzieci. Urządzenia mogą być używane przez osoby o ograniczonej sprawności fizycznej lub umysłowej lub z niedostatecznym doświadczeniem i wiedzą, jeżeli są one pod nadzorem lub zostały poinstruowane na temat używania urządzenia w sposób bezpieczny i rozumieją potencjalnemu zagrożeniu. Dzieci nie powinny bawić się urządzeniem.
- Jeśli przewód zasilający tego urządzenia jest uszkodzony, musi zostać wymieniony przez producenta, jego technika serwisowego lub podobną wykwalifikowaną osobę tak, aby nie doszło do powstania niebezpiecznej sytuacji.
- Zawsze należy odłączyć urządzenie od zasilania, jeśli jest pozostawione bez opieki, przed montażem, demontażem lub czyszczeniem.
- Podczas przenoszenia wyposażenia zachowaj ostrożność, jest bardzo ostre!
- Podczas pracy urządzenia należy zapobiegać, aby zwierzęta i owady nie miały dostępu do urządzenia.
- **UWAGA:** Nie używaj urządzenia wraz z programem, włącznikiem czasowym lub jakąkolwiek inną częścią, która włącza urządzenie automatycznie, ponieważ istnieje niebezpieczeństwo wybuchu pożaru w przypadku zakrycia urządzenia lub jego nieprawidłowego umieszczenia.
- **Po pracy i przed każdą konserwacją, należy urządzenie wyłączyć i odłączyć od sieci, wyciągając wtyczkę z gniazdka.**
- Nigdy nie zanurzaj urządzenia do wody (nawet częściowo) i nie myj go pod bieżącą wodą!
- Nie pozostawiaj pracującego urządzenia bez nadzoru i kontroluj je przez cały czas przygotowywania potraw.

- Przed wymianą wyposażenia lub dostępnych części, które ruszają się podczas pracy, przed montażem i demontażem, przed czyszczeniem lub konserwacją należy wyłączyć urządzenie i odłączyć je od sieci elektrycznej poprzez wyciągnięcie wtyczki przewodu zasilającego z gniazdka elektrycznego!
- Używaj urządzenia wyłącznie w pozycji roboczej w miejscach, gdzie nie zagraża jego przewrócenie i w dostatecznej odległości od źródeł ciepła (np. **kominków, kuchenek elektrycznych i gazowych, piecyków** itd.) i wilgotnych powierzchni (**zlewozmywaków, umywalk** itd.).
- Nie włączaj urządzenia bez włożonych składników!
- Nie wsuwaj wyposażenia do żadnych otworów w ciele.
- Nigdy nie wsuwaj palców do otworu wysypowego i nie używaj widelca, noża, łopatk, łyżki itp. Do tego celu używaj wyłącznie dostarczonego popychacza.
- Nie należy przekraczać maksymalnego czasu ciągłej pracy urządzenia, który wynosi 5 minut. Potem przestrzegać pauzy min. 30 minut koniecznej do chłodzenia bloku napędowego.
- Urządzenie wyposażone jest w bezpiecznik termiczny, który przerywa zasilanie w przypadku przeciążenia silnika. Jeśli tak się stanie, należy odłączyć urządzenie od prądu i pozostawić do wystygnięcia.
- Nie przetwarzać mrożonek.
- Aby zapewnić bezpieczeństwo, nie należy wymieniać nasadek roboczych w trakcie pracy jednostki napędowej.
- Długie włosy, luźne ubrania lub dodatki i biżuteria mogą być uchwycone przez części obrotowe. **Bądź ostrożny, aby Twoje włosy, odzież i dodatki, nie dostały się zbyt blisko części wirujących!**
- Zanim zdejmiesz tarki/młynek z napędu poczekaj aż części rotujące zatrzymają się zupełnie.
- Zadbaj o to, aby przewód zasilający nie zetknął się z obracającymi się częściami urządzenia.
- Przewodu zasilającego nie wolno uszkodzić ostrymi lub gorącymi przedmiotami, otwartym płomieniem, nie wolno go również zanurzać w wodzie.
- Nigdy nie kładź go na gorącej powierzchni ani nie pozwól, by zwiisał poza krawędź stołu lub blatu kuchennego. Na skutek zawadzenia o przewód lub pociągnięcia go np. przez dzieci może dojść do przewrócenia lub ściągnięcia urządzenia, a następnie do poważnych obrażeń!
- Należy regularnie sprawdzać stan przewodu zasilającego urządzenia.
- W razie potrzeby użycia przedłużacza należy zapewnić, aby nie był on uszkodzony i spełniał obowiązujące normy.
- Z urządzenia należy korzystać wyłącznie wraz z wyposażeniem przeznaczonym do tego typu. Korzystanie z innego wyposażenia może stanowić niebezpieczeństwo dla obsługi.
- Z urządzenia należy korzystać wraz z oryginalnym wyposażeniem producenta.
- Nigdy nie używaj urządzenia do innych celów niż te, do których jest przeznaczony oraz w sposób opisany w niniejszej instrukcji. Nigdy nie używaj urządzenia do żadnych innych celów.
- **UWAGA:** Istnieje ryzyko poważnego urazu w przypadku nieprawidłowego użycia urządzenia (niezgodnie z instrukcją).
- Wszystkie teksty w innych językach, a także obrazki na opakowaniu lub produkcie są przetłumaczone i wyjaśnione na końcu odpowiedniej mutacji językowej.
- Producent nie odpowiada za szkody i obrażenia spowodowane na skutek niewłaściwego używania urządzenia i wyposażenia (np. **zepsucie potraw, obrażenia, rany cięte**) i nie jest odpowiedzialny za urządzenie z tytułu gwarancji w przypadku nieprzestrzegania wyżej wymienionych wskazówek dotyczących bezpieczeństwa.

## II. OPIS URZĄDZENIA I AKCESORIÓW (Rys. 1)

### A – Jednostka główna

- |                           |                                  |
|---------------------------|----------------------------------|
| A1 – WAŁ                  | A4 – Kabel zasilający            |
| A2 – Uchwyt               | A5 – Przycisk ON / OFF / REVERSE |
| A3 – Przycisk zwalniający |                                  |

### B – Młynek do mielenia mięsa

- |                                      |                                   |
|--------------------------------------|-----------------------------------|
| B0 – Korpus młynka do mielenia mięsa | B6 – Nakrętka                     |
| B1 – Podajnik ślimakowy              | B7 – Separator                    |
| B2 – Ostrze tnące                    | B8 – Końcówka do produkcji wędlin |
| B3 – Siatko do mielenia delikatnego  | B9 – Popychacz                    |
| B4 – Siatko do mielenia średniego    | B10 – Misa załadownicza           |
| B5 – Siatko do mielenia grubego      |                                   |

### C – Tarki do rozdrabniania

- |                                       |                           |
|---------------------------------------|---------------------------|
| C0 – Tęło struhadła                   | C3 – Tarka do szatkowania |
| C1 – Tarka do rozdrabniania grubszego | C4 – Popychacz            |
| C2 – Tarka do rozdrabniania drobnego  |                           |

## III. PRZYGOTOWANIE DO UŻYCIA

Najpierw trzeba usunąć wszystkie elementy opakowania, wyjąć urządzenie i wszystkie akcesoria. Przed pierwszym użyciem umyć części, które mają kontakt z żywnością w gorącej wodzie z detergentem, spłukać czystą wodą i wytrzeć do sucha lub pozostawić do wyschnięcia. Umieścić urządzenie z wybranymi akcesoriami na płaską, stabilną, gładką i czystą powierzchnię roboczą. Pozostawić wolną przestrzeń umożliwiającą właściwą wentylację. Otwory w urządzeniu zapewniają przepływ powietrza przy wentylacji, nie można ich zakrywać lub w inny sposób blokować. Nie wolno również ściągać nóżek. Gniazdko elektryczne musi być łatwo dostępne, aby umożliwić odłączenie robota w przypadku niebezpieczeństwa.

### Włączenie/wyłączenie młynka

Przed włączeniem trzeba włożyć wtyczkę przewodu zasilającego **A4** do gniazdka elektrycznego. Samo uruchomienie należy wykonać przez włączenie przełącznika **A5** do pozycji „I”. Po zakończeniu przetwarzania młynek wyłączyć naciskając ten przełącznik do pozycji „0”.

### 1) Maszynka do mielenia mięsa

#### Środki bezpieczeństwa i zalecenia

- Zalecamy, aby od czasu do czasu przerywać pracę, robota wyłączyć i usunąć żywność, która jest przyklejona na akcesoria lub je zatkała.
- Nie zostawiać maszynki do mielenia mięsa pracować, gdy zasobnik jest pusty.
- Nie wolno mleć mięsa mrożonego.

## Złożenie

Maszynkę mielenia do mięsa w zależności od wybranego zastosowania (mielenie mięsa, produkcja kielbasy) zmontować i przyłączyć do głowicy jednostki napędowej według rys. 1. Do demontażu i usunięcia z głowicy zespołu napędowego, należy postępować w odwrotny sposób. Podczas wkładania i wyjmowania młynku należy najpierw nacisnąć przycisk zwalniający **A3**.



## A) Mielenie mięsa

Maszynka pozwala na zmielenie wszystkich rodzajów mięs pozbawionych kości, ścięgien i skóry. Przez korzystanie z tarcz mielących (**B3**, **B4**, **B5**) z różnymi otworami, można wybrać grubość mielenia mięsa. Mięso wcześniej pokroić na kostki ok. 3 x 3 x 3 cm. Pod maszynką do mięsa, umieścić misę, do której będzie spadać zmielone mięso. Poszczególne kawałki mięsa wkładać do otworu, w taki sposób, aby podajnik ślimakowy **B1** nie został zatknięty, a popychaczem **B9** lekko popychać mięso. Postępując w ten sposób, napęd nie zostanie przeciążony.

### **Rady**

- Podczas mielenia mięsa regularnie sprawdzać otwory tarczy. Jeśli przy mieleniu mięsa o różnej konsystencji (np. mostek, wątroba) zatykane są otwory tarczy, sok może przepływać wokół wału ślimakowego podajnika aż do napędu robota. Należy, więc kontrolować ciągłą przepustowość przetwarzanych surowców poprzez tarczę mielącą i po zatknięciu robot natychmiast wyłączyć, maszynkę do mielenia mięsa demontować i przeprowadzić właściwe czyszczenie wszystkich elementów.
- Jeżeli urządzenie jest zablokowane, naciśnij i przytrzymaj przełącznik **A5** w pozycji „R“, aby uruchomić bieg wsteczny i uwolnić składniki.

## B) Produkcja wędlin (kielbasy, parówki, itp.)



Mięso mielone wkładamy na miskę załadowniczą **B10**. Do delikatnego popchnięcia mięsa do młynka używać popychacza **B9**. Jelito do napełniania najpierw namoczyć w ciepłej wodzie (około 10 minut), aby poprawić jego elastyczność. Następnie nasunąć go jak „harmonijkę“ na otwór. Na końcu jelita pozostawić luźnych 5 cm, a następnie go trzeba związać lub przekłuć patyczkiem. Do otworu włożyć przygotowaną mieszankę i delikatnie naciskać popychaczem **B9**. Podczas napełniania postępować w zależności od wybranego rodzaju kielbasy (np. **kiszka**, **wędlina**, **parki** itp.).

### **Rady**

- Zaleca się napełniać przez dwie osoby jednocześnie tj. jeden wprowadza mieszankę, a drugi przytrzymuje jelito na końcówce **B8**. Jelita napełniać w taki sposób, aby powietrze nie dostało się wewnątrz.
- W przypadku zatknięcia otworu wylotowego końcówki do produkcji kielbas **B8**, konieczne jest, aby wyłączyć napęd, końcówkę zdemontować i oczyścić.

## 2) Nasadka do krojenia / rozdrabniania warzyw i owoców

### Montaż

Końcówkę złożyć i podłączyć do głowicy bloku napędowego, jak pokazano na rysunku 1. Podczas demontażu i usunięcia z głowicy bloku napędowego postępować w odwrotny sposób. Podczas wkładania i wyjmowania końcówki potrzeba najpierw nacisnąć przycisk zwalniający **A3**.

### **Środki bezpieczeństwa i zalecenia**

- Nie wolno naciskać palcami tarki / krojonych warzyw lub owoców! Przesuwanie żywności w otworze napełniania zawsze należy wykonywać popychaczem, którym potrzeba poruszać powoli i bez naciskania w dół.
- Przy pracy z tarkami potrzeba być ostrożnym. Posiadają one bardzo ostre ostrza.
- Nigdy nie używać tarki do obróbki twardych materiałów, takich jak kostki lodu, kawa / zboża / ziarna kukurydzy, przyprawy i tym podobne.
- Podczas przetwarzania dużych ilości pokarmu potrzeba się upewnić, że nie gromadzi się on poniżej i powyżej tarki.
- W przypadku zablokowania tarki konieczne jest, aby wyłączyć jednostkę napędową, końcówkę zdemontować i wyczyścić.

### Przygotowanie składników

Aksesoria mogą być używane do siekania, krojenia, tarcia niemal wszystkich owoców i warzyw. Szatkowanie – struganie, tarki używać do przetwarzania owoców, warzyw, sera i żywności podobnej struktury. Tarki rozdrabniającej używać do strugania twardych serów i bułki tartej.

### Użycie

Pod końcówkę do rozdrabniania wstawić odpowiedni pojemnik. Pokroić warzywa na kawałki odpowiednie do włożenia do otworu napełniającego. Włożyć kawałki i delikatnie nacisnąć popychaczem. Przetworzona żywność wychodzi przez otwór wylotowy do pojemnika.

### **Rady**

- Po użyciu zawsze pozostanie na tarce określona ilość odpadu. Jest to całkowicie normalne i nie ma powodu do reklamacji.
- Zdjąć skórkę z owoców cytrusowych.
- Jeśli krojone są twarde sery lub czekolada, potrzeba pracować krótko. Składniki podczas krojenia zbyt szybko się ogrzewają, są miękkie i mogą powstać grudki.
- Kapustę przed szatkowaniem najpierw pociąć na kawałki i usunąć głąbą.
- Jeżeli urządzenie jest zablokowane, naciśnij i przytrzymaj przełącznik **A5** w pozycji „R“, aby uruchomić bieg wsteczny i uwolnić składniki.

## IV. KONSERWACJA

**Przed jakąkolwiek manipulacją potrzeba wyjąć wtyczkę urządzenia z gniazdka!**

**Nie używać środków ściernych lub agresywnych środków czyszczących!**

Czyszczenie bloku i zaberaku napędu powinno być wykonywane tylko wilgotną szmatką z detergentem. Pozostałe akcesoria natychmiast po użyciu umyć w ciepłej wodzie z detergentem. Podczas czyszczenia noży pracować bardzo ostrożnie!

Zadbać, aby krawędzie tnące noży nie weszły w kontakt z twardymi przedmiotami, które je stępią co zmniejsza ich skuteczność. Po umyciu i wysuszeniu części zaleca się nasmarować nóż i tarcze olejem jadalnym. **Do czyszczenia części metalowych, nie używać zmywarki!** Niektóre z tych składników mogą spowodować zabarwienie akcesoriów. Jednak nie ma to żadnego wpływu na działanie urządzenia i zwykle znika za jakiś czas. Części z tworzyw sztucznych nigdy nie należy suszyć nad źródłami ciepła (np. piece, kuchenki elektryczne / gazowe). Urządzenie przechowywać odpowiednio oczyszczone, suche, w miejscu wolnym od pyłu, niedostępnym dla dzieci i osób niepełnoletnich.

## V. DANE TECHNICZNE

Napięcie (V)	podano na tabliczce znamionowej urządzenia
Pobór mocy (W)	podano na tabliczce znamionowej urządzenia
Masa (kg) ok	2,6
Wymiary produktu (mm)	135 x 305 x 300
Klasa izolacyjna	II.
Pobór mocy gdy sprzęt jest wyłączony wynosi	< 0,50 W

Poziom hałasu 85 dB(A) re 1pW

**Wymiana elementów, które wymagają ingerencji do części elektrycznej urządzenia może wykonać wyłącznie serwis specjalistyczny! Nie dotrzymanie wskazówek producenta powoduje utratę prawa do napraw gwarancyjnych!** Ilustracje są tylko poglądowe, załączone akcesoria i urządzenie mogą się różnić. **Zmiana specyfikacji technicznych i akcesoriów w zależności od modelu produktu jest zastrzeżona przez producenta.**

Więcej informacji dotyczących urządzenia oraz serwisu znajduje się na naszej stronie internetowej [www.hyundai-electronics.pl](http://www.hyundai-electronics.pl)



**OSTRZEŻENIE:** ABY UNIKNĄĆ NIEBEZPIECZEŃSTWA POŻARU LUB PORAŻENIA PRĄDEM ELEKTRYCZNYM, NIE WOLNO WYSTAWIAĆ SPRZĘTU NA DZIAŁANIE DESZCZU BĄDŹ WILGOCI. URZĄDZENIE ODBIORCZE ZAWSZE WYŁĄCZYĆ Z GNIAZDKA, KIEDY NIE JEST UŻYWANE LUB PRZED NAPRAWĄ. W URZĄDZENIU NIE MA ŻADNYCH CZĘŚCI, KTÓRE BY MÓGŁ ODBIORCASMÓDZIELNIE NAPRAWIAĆ. NAPRAWĘ SPRZĘTU NALEŻY ZLECIĆ ODPOWIEDNIO PRZYGOTOWANEMU SERWISU AUTORYZACYJNEMU. URZĄDZENIE ZNAJDUJE SIĘ POD NIEBEZPIECZNYM NAPIĘCIEM.

## Informacje o ochronie środowiska naturalnego

Materiały służące do zapakowania tego urządzenia zostały wykonane z materiałów łatwo rozdzielających się na 3 elementy: tektura, masa papierowa i rozciągnięty polietylen. Materiały te po demontażu mogą zostać zutylizowane przez wyspecjalizowaną spółkę. Prosimy, aby Państwo dotrzymywali miejscowe przepisy dotyczące obchodzenia się z papierami pakowymi, wyładowanymi bateriami i starymi urządzeniami.

## Likwidacja zużytego sprzętu elektrycznego/elektronicznego oraz utylizacja baterii i akumulatorów



Ten symbol na produkcie lub jego opakowaniu oznacza, że produkt nie może być traktowany jako odpad komunalny, lecz powinno się go dostarczyć do odpowiedniego punktu zbiórki sprzętu elektrycznego i elektronicznego, w celu recyklingu. Odpowiednie zadysponowanie zużytego produktu zapobiega potencjalnym negatywnym wpływom na środowisko oraz zdrowie ludzi, jakie mogłyby wystąpić w przypadku niewłaściwego zagospodarowania odpadów.

Recykling materiałów pomaga chronić środowisko naturalne. W celu uzyskania bardziej szczegółowych informacji na temat recyklingu tego produktu, należy skontaktować się z lokalną jednostką samorządu terytorialnego, ze służbami zagospodarowywania odpadów lub ze sklepem, w którym zakupiony został ten produkt.

## OSTRZEŻENIA I SYMBOLE UŻYTE NA URZĄDZENIACH, OPAKOWANIACH LUB W INSTRUKCJI:

*HOUSEHOLD USE ONLY – Tylko do zastosowania w gospodarstwie domowym. DO NOT IMMERSE IN WATER OR OTHER LIQUIDS – Nie zanurzać do wody lub innych cieczy.*



*TO AVOID DANGER OF SUFFOCATION, KEEP THIS PLASTIC BAG AWAY FROM BABIES AND CHILDREN. DO NOT USE THIS BAG IN CRIBS, BEDS, CARRIAGES OR PLAYPENS. THIS BAG IS NOT A TOY. Niebezpieczeństwo uduszenia. Tego worka nie należy używać w kołyskach, łóżeczkach, wózkach lub kojcach dziecięcych.*

*Torebkę z PE położyć w miejscu będącym poza zasięgiem dzieci. Torebka nie służy do zabawy!*



OSTRZEŻENIE

Dear customer, thank you for purchasing our product. Please read the operating instructions carefully before putting the appliance into operation and keep these instructions including the warranty, the receipt and, if possible, the box with the internal packing.

## **I. SAFETY NOTICE**

- Carefully read the user's manual before putting the appliance into operation, see the illustrations and save the manual for future use. Consider the instructions in the user's manual as a part of the appliance and provide it to other users of the appliance.
- Check that the voltage on the type label corresponds to the voltage in your electric power socket.
- **Do not insert the power plug into the electric power socket and do not pull it out of the electric power socket with wet hands or by pulling on the power cord!**
- Never use the appliance if the power cord or power plug are damaged, if it is not functioning correctly or if it has fallen on the floor and been damaged or if it has fallen into water. In such cases take the appliance to a professional service centre to verify its safety and correct function.
- This appliance must not be used by children. Keep the device and its supply cord out of reach of children. The device may be used by persons with reduced physical or mental abilities or lack of experience and knowledge only if they are under supervision or they have been instructed about using the appliance safely and understand the potential dangers. Children must not play with the appliance.
- If the power cord of this appliance is damaged, the cord must be replaced by the manufacturer, their service technician or by a similarly qualified person, this will prevent the creation of dangerous situation.
- Always unplug the appliance from power supply if you leave it unattended and before assembly, disassembly or cleaning.
- Before replacing accessories or accessible parts, which move during operation, before assembly and disassembly, before cleaning or maintenance, turn off the appliance and disconnect it from the mains by pulling the power cord from the power socket!
- Handle the accessories very carefully, they are very sharp!
- When the appliance is in operation, prevent pets, plants or insects to get in contact with it.
- Always disconnect the appliance from the power socket if you will be leaving it without supervision.
- **CAUTION:** Do not use the appliance with a program, time switch or any other part that turns the appliance on automatically as there is a risk of fire if the appliance is not covered or placed properly.
- **After finishing work and before cleaning, always switch off the appliance and disconnect it from power supply by taking the power cord connector out of the electric socket.**
- Do not leave the appliance in operation without supervision and supervise it for the entire time that food is being prepared!



- **The product is intended for home use and similar (in shops, offices and similar workplaces, in hotels, motels and other residential environments, in facilities providing accommodation with breakfast). It is not intended for commercial use!**
- Never submerge the appliance under water and do not wash under running water!
- The appliance must not be used in damp or wet environment and in any environment with the danger of fire or explosion (**spaces where chemicals, fuels, oils, gases, paints and other flammable or volatile materials are stored**).
- Use the appliance only in the working position in places, where there is no risk of it being knocked over and at a sufficient distance from sources of heat (e.g. **fire stoves, electric/gas stoves, cookers**, etc.), and wet surfaces (**kitchen sinks, wash basins** etc.).
- Long hair, loose clothes or accessories and jewellery can get caught by the rotating parts of accessories. **Make sure that your hair, clothes and accessories do not get into dangerous vicinity to the rotating parts!**
- Do not remove accessories when the drive unit is in operation.
- Before removing accessories from the drive unit, allow the rotating parts to stop completely.
- Do not turn on the appliance without any ingredients inside!
- Do not insert accessories into any body cavities.
- Never insert your fingers into the filling opening and do not use a fork, knife, spatula, spoon, etc. Use only the supplied pusher for this purpose.
- Do not exceed the maximum operation time for the appliance, which is 5 minute. Then allow the driving unit to cool down for at least 30 minutes.
- The appliance is equipped with thermal safety fuse which disconnects current supply in case of engine overloading. If it occurs, unplug the appliance and let the appliance get cooled.
- Do not process frozen food.
- Make sure that the power cord does not come into contact with the rotating part of the appliance.
- Do not wind the power cord around the appliance; this will extend its life.
- The power cord must not be damaged by sharp or hot objects, by an open flame and it must not be submerged under water.
- Never place it on hot surfaces and do not leave it hanging over the edge of a table or a work bench. If the cord is brushed against or pulled by for example children the appliance may tip over or be pulled down and lead to serious injuries!
- If the use of an extension cord is necessary, then it must not be damaged and must meet the valid norms in force.
- Use the appliance only with accessories designed for this model. The use of other accessories may present a danger for the user.
- Only use the appliance with original accessories from the manufacturer.
- Use this appliance only for the purpose for which it was designed as specified in this user's manual. Never use the appliance for any other purpose.
- **WARNING:** There is a risk of injury in case of incorrect use (not in accordance with the manual) of the appliance.
- All text in other languages and pictures shown on the packaging, or the product itself, are translated and explained at the end of this language mutation.
- The manufacturer takes no responsibility for damages and injuries caused by the incorrect use of supplementary machines and accessories (e.g. **ruining of foods, injury, cuts**) and takes no responsibility arising from the warranty on the appliance in the case that the above safety notices were not followed.

## II. DESCRIPTION OF THE APPLIANCE AND ACCESSORIES (Fig. 1)

### A – Motor unit

- |                     |                            |
|---------------------|----------------------------|
| A1 – Shaft          | A4 – Power cord            |
| A2 – Handle         | A5 – ON/OFF/REVERSE button |
| A3 – Release button |                            |

### B – Mincer

- |                          |                              |
|--------------------------|------------------------------|
| B0 – Mincer body         | B6 – Nut                     |
| B1 – Spiral feeder       | B7 – Separator               |
| B2 – Cutting blade       | B8 – Adapter for smoked food |
| B3 – Fine mincing disc   | B9 – Pusher                  |
| B4 – Medium mincing disc | B10 – Hopper                 |
| B5 – Coarse mincing disc |                              |

### C – Grating attachment

- |                      |                    |
|----------------------|--------------------|
| C0 – Attachment body | C3 – Cheese grater |
| C1 – Coarse grater   | C4 – Pusher        |
| C2 – Fine grater     |                    |

## III. PREPARATION AND USE

First remove all packaging materials, take out the grinder and all accessories. Then remove all adhesive foils, stickers and paper from the grinder and accessories. Before the first use, wash all parts, which will be in contact with food, in warm water with a mild detergent, thoroughly rinse in clear water and wipe dry or let dry. Put the assembled grinder with the selected attachments on a flat, stable, smooth and clean worktop. Provide sufficient free space for ventilation. The appliance openings allow free airflow for ventilation, and must not be covered or otherwise blocked. The feet must not be removed. Electric power socket must be easily accessible to allow easy disconnecting of the appliance in the case of emergency.

### ON/OFF

Before switching the appliance on, plug the power cord **A4** in the electrical socket. Turn on the appliance by switching **A5** to position “I”. After finishing the operation, turn off the grinder by switching the same switch to “0” position.

### 1) Meat Grinder

#### Safety hints and tips

- We recommend interrupting the operation from time to time, switch off the food processor and remove the food stuck on the attachments (or blocking the attachments).
- Never let the mincer running if the hopper is empty!
- Do not mince frozen meat.

### Assembly

Assemble the mincer according to the intended use (for meat, smoked food) and mount it on the main motor unit – see Figure 1. Apply reverse procedure to disassemble the mincer and to remove it from the motor unit head. When mounting or removing the grinder, you have to push the release button **A3** first.

## A) Meat mincing



The mincer can mince any type of meat, which is free of bones, tendons and skin. Mincing coarseness can be adjusted by using different mincing discs (**B3**, **B4**, **B5**) with various sizes of openings. Cut the meat in advance into cubes of about 3x3x3 cm. Put bowl under the mincer to catch the minced meat. Put the meat cubes into the hopper so that the spiral feeder **B1** can take them without being blocked, and slightly push the meat down, using the pusher **B9**. Proceeding like this will prevent the motor unit from becoming overloaded.

### Tips

- Regularly check if the mincing disc openings are passable during the meat processing. If the disc openings get blocked while mincing meats of various consistency (for example bacon and liver), the juices may flow along the screw feeder shaft inside the motor unit of the mincer. Therefore pay maximum attention to ensure smooth flow of the processed food through the mincing disc. If the flow is blocked, immediately switch off the mincer, disassemble the mincer and clean all components.
- If the appliance is blocked, press and hold **A5** switch in “**M**” position for reverse run and release of food.

## B) Smoked foods (sausages, frankfurters), etc.



Put the minced meat into hopper **B10**. Use the pusher **B9** to slightly push the meat inside the mincer. Soak the sausage casings in warm water (for about 10 minutes) to improve their elasticity. Then put it „arranged in folds“ on the outlet piece. Let 5 cm at the end of the casing hang freely, and tie up or skewer it. Put the prepared mixture into the hopper and slightly push it down using the pusher **B9**. Proceed as appropriate for the respective smoked food (for example sausages, short sausages, etc.) or white pudding.

### Tips

- We recommend two persons for this procedure. One puts the mixture inside, and the other holds the casing in the proper position on the outlet adapter **B8**. When filling the casing, proceed so that no air can get inside.
- If the outlet opening of the smoked food adapter **B8** gets blocked, switch off the motor unit, remove the attachment and clean it.

## 2) Adapter for slicing / grating of vegetables and fruits,

### Safety hints and tips

- Never push down the grated/sliced fruits or vegetables by fingers! Move the food along the feed tube by the pusher, slowly, while pushing down slightly.
- Be careful when handling the graters. They employ very sharp blades.
- Never use the graters to process hard materials, for example ice cubes, coffee / cereal /corn grains, spices, etc.
- When processing a large amount of food, check if the food is not cumulating above and below the grater.
- If the grating adapter is blocked, switch off the motor unit, disassemble the adapter body and clean it.

## **Assembly**

Assemble the adapter and mount it on the driving unit head according to Figure 1. Apply reverse procedure to disassemble and remove the adapter from the driving unit head. When mounting or removing the adapter, you have to push the release button **A3** first.

## **Preparing the food**

The attachments can be used for chopping, slicing, grating and scraping of almost any type of fruits or vegetables. You can use the slicing/chopping grater to process fruits, vegetables, cheese and food of similar structure. The cheese grater is designed for processing hard cheeses and making bread crumbs.

## **Use**

Put a suitable container under the grating adapter outlet. Chop the vegetables into pieces of the size fit for putting them inside the grating adapter feeding tube. Put the pieces into the adapter and slightly push by the pusher. The processed food is going out from the outlet into the provided container.

### **Tips**

- A small amount of food will remain on the grater after each use.  
This is normal and does not establish a reason for filing a complaint.
- First remove peels if processing citrus fruits.
- If you are chopping hard cheese or chocolate, work for a short time, because the food heats up, becomes softer and may get lumpy.
- Before slicing cabbage, cut it into hunks and remove the cabbage stalks.
- If the appliance is blocked, press and hold **A5** switch in “**M**” position for reverse run and release of food.

## **IV. MAINTENANCE**

**Unplug the power cable from socket before any handling with the appliance!**

**Do not use rough and aggressive cleaning agents!** Perform any cleaning of the drive unit and the carrier only with wet rag with detergent. Wash other accessories immediately after use in hot water with detergent. Work very carefully when cleaning the knife!

Note that cutting edges of the knife and grinding discs shall not come into contact with hard objects which blunt them and decrease their efficiency. After washing and drying out the components, we recommend applying cooking oil on the knife and plates.

**Do not use dishwasher to clean metal parts!** Some agents can tinge the accessories in some way. However, this has no influence on function of the appliance and this tint usually disappears by itself after some time. Never dry plastic mouldings above heat sources (e.g. stove, electric cooker, gas cooker). Store the appliance on dry and dust-free place out of reach of children and incapable persons.

## V. TECHNICAL DATA

Voltage (V)	Shown on the type label of the appliance
Input power (W)	Shown on the type label of the appliance
Weight (kg) approx.	2.6
Size of the product (mm)	135 x 305 x 300
Protection class of the appliance	II.
Input in off mode is	< 0,50 W

**Noise level:** Acoustic noise level of 85 dB(A) re 1pW

**The manufacturer reserves the right to change the technical specifications and accessories for the respective models.**

**More extensive maintenance or maintenance requiring intervention in the inner parts of the appliance must be carried out by professional service! Failure to comply with the instructions of the manufacturer will lead to expiration of the right to guarantee repair!** The pictures are only illustrative, the supplied accessory and appliance may differ.



**WARNING:** Do not use this product near water, in wet areas to avoid fire or injury of electric current. Always turn off the product when you don't use it or before a revision. There aren't any parts in this appliance which are reparable by consumer. Always appeal to a qualified authorized service. The product is under a dangerous tention.

### Old electrical appliances, used batteries and accumulators disposal



This symbol on the product or on its packaging indicates that this product (or battery/accumulator) shall not be treated as household waste. Instead it shall be handed over to the applicable collection point for the recycling of electrical and electronic equipment. By ensuring this product is disposed of correctly, you will help prevent potential negative consequences for the environment and human health, which could otherwise be caused by inappropriate waste handling of this product. The recycling of materials will help to conserve natural resources. For more detailed information about recycling of this product, please contact your local Civic Office, your household waste disposal service or the shop where you purchased the product.

### WARNINGS AND SYMBOLS USED ON THE APPLIANCE, PACKAGING OR IN THE INSTRUCTIONS MANUAL:

*HOUSEHOLD USE ONLY. DO NOT IMMERSE IN WATER OR OTHER LIQUIDS.*

*TO AVOID DANGER OF SUFFOCATION, KEEP THIS PLASTIC BAG AWAY FROM BABIES AND CHILDREN.*

*DO NOT USE THIS BAG IN CRIBS, BEDS, CARRIAGES OR PLAYPENS. THIS BAG IS NOT A TOY.*



NOTICE

Köszönjük, hogy termékünket választotta. A készülék használata előtt nagyon figyelmesen olvassa el ezt a használati útmutatót, és lehetőség szerint a garancialevéllel, pénztári bizonylattal, csomagolással és a csomagolás belső részeivel együtt gondosan őrizze meg.

## I. BIZTONSÁGI FIGYELMEZTETÉS

- Első használat előtt gondosan olvassa el a használati útmutatót, tekintse át az ábrákat és az útmutatót őrizze meg. A használati útmutatót a készülék részének tekintse és adja tovább az újabb felhasználónak.
- Ellenőrizze, hogy a termékjelzés adatai megfelelnek az Ön elektromos aljzat-feszültségének.
- **A tápkábel dugót ne szúrja aljzatba és ne húzza ki nedves kézzel és a vezetékét húzza!**
- A termék otthoni és hasonló (üzletekben, irodákban és más hasonló munkahelyeken, szállodákban, motelekben és más hasonló helyiségekben, „bed and breakfast” típusú szállodákban) használatra szánt! Nem kereskedelmi használatra!
- A berendezést soha se használja, ha sérült a tápkábel vagy a dugó, ha rosszul működik, ha földre esett és károsodott vagy vízbe esett. Ilyen esetben a berendezést vigye elektroszakszervizbe biztonságának és funkcióinak ellenőrzése végett.
- A készüléket nem használhatják gyerekek! Tartsa a készüléket és a kábelt távol a gyerekektől! A készüléket nem használhatják felügyelet nélkül olyan személyek, akik alacsonyabb fizikai és szellemi képességekkel rendelkeznek, vagy akiknek nincs tapasztalatuk és nem ismerik a használati utasításokat, kizárólag abban az esetben használhatják, ha a készülékek használatáról írt utasításokat és a lehetséges veszélyeket megértik!  
A gyermekek nem játszhatnak a készülékkel!
- Ha a készülék tápkábele sérült, a tápkábelt a gyártónak, szervizi dolgozónak vagy hasonló képesített személynek kell kicserélnie, hogy elkerülje veszélyes helyzet kialakulását.
- Mindig válassza le a készüléket az elektromos hálózatról, ha a készülék felügyelet nélkül marad, továbbá annak beszerelése, leszerelése vagy tisztítása előtt.
- A készülék működése közben kerülje a készülék és az otthoni állatok, virágok, vagy rovarok közötti kontaktust!
- **Figyelem:** Ne használja a készüléket olyan programmal, időkapcsolóval vagy bármely olyan alkatrészrel összekapcsolva, amelyek a készüléket automatikusan bekapcsolhatják, mivel a készülék letakart, vagy helytelen elhelyezésekor tűzveszély keletkezhet.
- A készüléket soha se merítse vízbe és ne mossa folyó víz alatt!
- A készülék működéséhez nem szabad külső időzítő kapcsolót, vagy külön távvezérlő rendszert használni!
- **A munka befejezése után és karbantartás előtt mindig válassza le a készüléket az el.hálózatról a csatlakozó vezeték villásdugója el.dugaszolóaljzataból történő kihúzásával.**
- A tartozékok vagy hozzáférhető részek kicserélése előtt, amelyek működés közben mozognak, beszerelés és szétszerelés előtt, tisztítás vagy karbantartás előtt, a készüléket kapcsolja ki és húzza ki a tápkábel dugójának kihúzásával az aljzataból!
- A készüléket csak üzembelyzetben használja olyan helyen, ahol nem fenyegeti lefordulás és elegendő távolságban van a hőforrásoktól (pl. **fűtőtest, gáz elektromos tűzhely, sütőlap stb.**) és nedves felületektől (**mosdó, mosogató stb.**).

- Mindig kapcsolja le a készüléket a hálózatról, ha felügyelet nélkül hagyja.
- A készüléket ne kapcsolja be behelyezett hozzávalók nélkül!
- A tartozékokat ne szűrje semmilyen testnyílásba.
- Hosszú haját, bő öltözékét vagy annak tartozékait és ékszereit a kiegészítő tartozék forgó részei elkaphatják. Ügyeljen arra, hogy az Ön haja, öltözéke és annak tartozékai ne kerüljenek a forgó alkatrészek veszélyes közelébe!
- Ne vegye le a kiegészítő készüléket a működő meghajtóegység üzeme közben.
- Mielőtt levenné a kiegészítő tartozékot a meghajtóegységről, hagyja annak mozgásban levő forgó részeit teljesen leállni.
- Soha se szűrje az ujját a töltőnyílásba és ne használjon otvoru villát, kést, kanalat stb. Erre a célra csakis a tartozék adagolócsonkot használja.
- Ne lépje túl a maximális folyamatos működési időt, amely 5 perc! Utána tartson min. 30 perces szünetet annak érdekében, hogy a meghajtó egység kihűljön!
- A tartozékokkal manipulálásnál óvatosan járjon el, nagyon élesek.
- Ügyeljen arra, hogy a tápkábel ne kerüljön érintkezésbe a készülék forgó részeivel.
- A használt vezeték ne sértse meg éles vagy forró tárgy, nyílt láng és ne merítse vízbe.
- Soha se rakja forró felületekre, és ne hagyja a konyhaasztal széléről lógni. A tápkábel meghúzásával pl. gyerekek által a készülék felborulhat vagy leeshet és komoly sérülést okozhat!
- A készüléket csak erre a típusra szánt tartozékokkal használja. Más tartozékok használata veszély kockázatát hordozza a kezelőszemélyre.
- Szükség esetén hosszabbító kábel használata szükséges, hoy ne sérüljön és be legyenek tartva az érvényes szabványok.
- A készüléket csak eredeti tartozékkal használja a gyártótól.
- A készüléket csak arra célra használja, amire szánva van, és ahogy a használati útmutatóban le van írva. A készüléket soha se használja más célra.
- **FIGYELEM:** olyan készülék használata, amely nem egyezik meg a használati utasítással, esetén a sérülés veszély léphet elő.
- A csomagoláson, illetve a készüléken található esetleges idegen nyelvű szövegek és képek magyarázata és fordítása a nyelv mutációjának végén található.
- A gyártó nem felel a kiegészítő egységek és tartozékok helytelen használatából adódó károkért (pl. **élelmiszer-megromlás, sérülés, vágott seb**) és nem érvényes a jótállás a fentebbi biztonsági fi gyelmeztetések be nem tartása esetén.

## II. A KÉSZÜLÉK ÉS TARTOZÉKAI LEÍRÁSA (1. ábra)

### A – Alapgép

- |                            |                                   |
|----------------------------|-----------------------------------|
| A1 – Tengely               | A4 – Tápkábel                     |
| A2 – Fogantyú              | A5 – BE / KI / Visszaforgató gomb |
| A3 – Biztonsági kioldógomb |                                   |

### B – Húsdaráló

- |                                    |                             |
|------------------------------------|-----------------------------|
| B0 – Húsdaráló teste               | B6 – Anya                   |
| B1 – Orsós adagoló                 | B7 – Szeparátor             |
| B2 – Vágópenge                     | B8 – Kolbászféléket készítő |
| B3 – Daráló lap finom daráláshoz   | B9 – Töltő eszköz           |
| B4 – Daráló lap közepes daráláshoz | B10 – Beöntő                |
| B5 – Daráló lap durva daráláshoz   |                             |

### C – Reszelő tartozék

- |                     |                   |
|---------------------|-------------------|
| C0 – Tartozék teste | C3 – Tépő reszelő |
| C1 – Durva reszelő  | C4 – Töltő eszköz |
| C2 – Finom reszelő  |                   |

### III. ELŐKÉSZÍTÉS ÉS HASZNÁLAT

Első lépésben távolítsa el az összes csomagoló anyagot, vegye ki a készülék és a tartozékokat. Majd távolítson el a készülék és a tartozékokról minden fóliát, matricát és papírt. Első használat előtt mossa el azokat a részeket, amelyek az élelmiszerekkel érintkeznek, használjon enyhén mosogatószeres vizet. Utána alaposan öblítse el a gépet langyos vízzel, törölje el, vagy hagyja megszáradni. Helyezze a készülék a kiválasztott tartozékkal egy egyenes, stabil és tiszta munkafelületre. A készülékben lévő lyukakat ne takarja le, biztosítsa azoknak a megfelelő szellőzést! Ne vegye le a lábakat. Az elektromos konnektor könnyen elérhető legyen annak érdekében, hogy szükség esetén kilehessen a robotot könnyen kapcsolni!

#### Daráló be/kikapcsolása

Bekapcsolás előtt dugja be a tápkábel dugóját az **A4** elektromos konnektorba! Kapcsolja be a készüléket a kapcsoló **A5** „I” pozícióba történő bekapcsolásával! Használat után kapcsolja ki a darálót a kapcsoló gomb „0” pozícióba való kapcsolásával!

#### 1) A húsdaráló

##### Biztonsági figyelmeztetések és javaslatok

- Javasoljuk, hogy időnként átmenetileg állítsa meg a munkafolyamatot, kapcsolja ki a robotot és az esetleges tartozékokra ragadt élelmiszereket távolítsa el!
- Ne hagyja a készüléket működni, ha a beöntő üres!
- Ne daráljon fagyasztott húst!

#### Összeszerelés

A kívánt használat alapján (húsdarálás, kolbászfélék készítése) szerelje össze a készüléket és csatlakoztassa a meghajtó egységre a 1 kép. szerint. Szétszerelésnél ellenkező sorrendben járjon el! A daráló elhelyezésénél és eltávolításánál szükséges először a kioldó gombot **A3** megnyomni!

#### A) Húsdarálás



Mindenféle csont, bőr és ín nélküli hús darálását lehetővé teszi. A különböző méretű lyukakkal felszerelt daráló lapok (**B3**, **B4**, **B5**) segítségével különböző darálási durvaságot választhat ki! A húst először vágja össze kb. 3 x 3 x 3 cm méretű kockákra! A hús darabokat helyezze be a beöntőbe úgy, hogy az orsós adagoló **B1** képes legyen felfogni azokat, majd a töltő eszközzel **B9** nyomja enyhén befelé! Ezzel a folyamattal elkerülheti a meghajtó egység túlterhelését!

##### Tipp

- A hús feldolgozása közben folyamatosan ellenőrizze a daráló lapokban lévő lyukakat! Ha a különböző konzisztenciával rendelkező húsok (pl. **oldalas**, **máj**) feldolgozásánál eldugulnak a lyukak, a húsból származó levek az orsós adagoló mellett a robot meghajtó egységébe befolyhatnak. Ezért nagyon figyeljen oda a daráló lapokban lévő lyukakra és ha azok eldugulnak, azonnal kapcsolja ki a robotot, szerelje szét azt és alaposan tisztítsa ki a robot minden részét!
- Ha a készülék blokkolva van, nyomja meg és tartsa megnyomva az **A5** kapcsolót „R” pozícióban, amellyel bekapcsolja a hátrafelé menetet és kiengedi a hozzávalókat!



## **B) Kolbászfélék készítése (kolbász, virsli, stb.)**



A darált húst helyezze be a beöntőbe **B10!** A hús befelé való töltéséhez használja a töltő eszközt **B9!** A tölteni való belet először hagyja meleg vízben ázni (kb. 10 percre), így jobb lesz a rugalmassága! Utána húzza a belet rá a kimenetre! A bél végén hagyjon kb. 5 centimétert és utána csomózza be, vagy használjon egy pálcikát a bél bezárásához! A beöntőbe helyezze be az előkészített keveréket és a töltő eszközzel **B9** enyhén nyomja befelé! Töltésnél járjon el a kiválasztott kolbászféle szerint (pl. **hurka, kolbász, virsli, stb.**)!

### **Tippek**

- Javasoljuk, hogy a töltést két ember hajtsa végre, azaz egyik helyezze be a keveréket, másik pedig fogja a belet! A belet töltsé úgy, hogy ne kerüljön bele levegő!
- Abban az esetben, ha a kolbászfélék készítő **B8** kimeneti lyuka eldugul, szükséges lesz a meghajtó egységet kikapcsolni, a tartozékot szétszerelni és kitisztítani!

## **2) Zöldségfélék és gyümölcsök szeletelésére/reszelésére szolgáló feltét**

### **Biztonsági figyelmeztetések és javaslatok**

- Soha ne nyomja rá a reszelt/vágott zöldséget, vagy gyümölcsöt kézzel! Mindig a töltő eszközt használja, amelyet lassan és nagy nyomás nélkül nyomjon lefelé!
- A reszelő használatnál legyen nagyon óvatos, a pengéje nagyon éles!
- A reszelőket soha ne használja kemény hozzávalók feldolgozásához, pl. jégkockák, kávébab, búza, kukorica, fűszer, stb!
- Nagy mennyiségű élelmiszer feldolgozásánál figyeljen arra, hogy a reszelő fölött és alatt ne maradjon élelmiszermaradék!
- Abban az esetben, ha a reszelő tartozék eltömődik, szükséges lesz a meghajtó egységet kikapcsolni, szétszerelni a tartozék testét és kitisztítani!

### **Összeszerelés**

Szerelje össze a tartozékokat és tegye rá a meghajtó egység fejére a 1. ábra szerint! Szétszerelésnél fordított sorrendben járjon el! A tartozékok elhelyezésénél és eltávolításánál szükséges lesz először a kioldó gombot **A3** megnyomni!

### **Élelmiszerek előkészítése**

A tartozékot lehet gyümölcsök és zöldségek szinte minden fajtának vágásához, reszeléséhez és darabolásához használni. A vágó – reszelő tartozékot a gyümölcs, zöldség, sajt és hasonló struktúrájú élelmiszerek feldolgozásához használja! A tépő reszelőt a kemény sajtok feldolgozásához és zsemlemorzsa készítéséhez használja!

### **Használat**

A reszelő tartozék kimenete alá helyezzen egy megfelelő edényt. Vágja össze a zöldséget kisebb darabokra, amelyek könnyen beleférnek a tartozék töltő lyukába! Tegye a darabokat be a tartozékba és enyhén nyomja be a töltő eszközzel! A feldolgozott élelmiszerek a tartozék kimenetén keresztül az edénybe esnek bele.

### Tippek

- Használat után maradni fog a reszelőn kisebb mennyiségű maradék. Ez teljesen normális és nem ad okot reklamációra!
- A citrusokról először távolítsa el a héját!
- Kemény sajtok, vagy csoki vágásánál dolgozzon röviden! A hozzávalók a vágásnál felmelegednek, puhábbak lesznek és a kívánt struktúrárt elveszítik!
- A káposztát először vágja kisebb darabokra és távolítsa el a torzsáját!
- Ha a készülék blokkolva van, nyomja meg és tartsa megnyomva az **A5** kapcsolót „R” pozícióban, amellyel bekapcsolja a hátrafelé menetet és kiengedi a hozzávalókat!

## IV. KARBANTARTÁS

**A készülékkel történő bármilyen manipuláció előtt húzza ki a csatlakozóvezeték villásdugóját az el. dugaszolóaljzatból! Ne használjon karcos és agresszív tisztítószereket!** A hajtóegység és hajtótárcsa tisztítását csak puha, nedves ruhadarabbal végezze, szappanos oldattal. A többi tartozékot közvetlenül azok használata után mossa le forró, szappanos vízzel. A kés tisztításakor legyen nagyon óvatos! Ügyeljen arra, hogy a kések vágóélei ne érintkezzenek kemény tárgyakkal, amelyek azokat tompíthatják és csökkentik azok hatékonyságát. A készülék részeinek mosása és szárítása után a kést és a lapokat kenje be asztali olajjal! **A fémes részek tisztításához ne használjon mosogatógépet!** Néhány adalékanyag a tartozékokat bizonyos mértékig beszínezheti. Ez azonban nincs kihatással a készülék működésére és ez a színeződés egy idő múltán magától el is tűnik majd. A műanyagból préselt részeket ne szárítsa hőforrások (pl. kályha, el/gáztűzhely) fölött. A készüléket tiszta állapotban, száraz, pormentes helyen, gyermekek és nem önjogú személyek részére nem hozzáférhető helyen tárolja.

## V. MŰSZAKI ADATOK

Feszültség (V)	a készülék típusának címkéjén látható
Teljesítményfelvétel (W)	a készülék típusának címkéjén látható
Tömeg cca (kg)	2,6
Zajkibocsátási érték dB(A)	85
Termék méretei (mm)	135 x 305 x 300
A készülék érintésvédelmi osztálya	II.
Teljesítményfelvétel kikapcsolt állapotban	< 0,50 W

**A technikai specifikációk és modell szerinti esetleges tartozékok változtatásának jogát a gyártó fenntartja! Illusztratív képek. Azoknak az alkatrészeknek a cseréjét, amelyeknél szükséges a készülék elektromos részeibe történő beavatkozás, csak szakszerviz végezheti! A gyártó utasításainak a be nem tartása esetén megszűnik a garanciális javítási kötelezettség!**

## JOGALKOTÁS ÉS ÖKOLÓGIA



**FIGYELEM: TŰZ VAGY ÁRAMÜTÉS ELKERÜLÉSE ÉRDEKÉBEN NE TEGYE KI A KÉSZÜLÉKET ESŐ VAGY NEDVESSÉG HATÁSÁNAK. HASZNÁLATON KÍVÜL VAGY JAVÍTÁS ELŐTT MINDIG HÚZZA KI A KÉSZÜLÉKET AZ ELEKTROMOS HÁLÓZATBÓL. A KÉSZÜLÉK NEM TARTALMAZ A FELHASZNÁLÓ ÁLTAL JAVÍTHATÓ ALKATRÉSZEKET. MINDIG FORDULJON SZAKSZERVIZHEZ. A KÉSZÜLÉK VESZÉLYES FESZÜLTÉG ALATT VAN.**

## Környezetvédelmi információk

Megtettünk lehető legjobbat a csomagolóanyagok mennyiségének csökkentése érdekében: lehetővé tettük azok egyszerű szétválasztását 3 anyagra: kartonpapír, papírzúzalék és olvasztott polipropilén. A készülék olyan anyagokat tartalmaz, amelyek szétszerelés után speciális üzemekben újrahasznosíthatók. Kérjük, tartsa be a csomagolóanyagok, kimerült elemek és régi berendezések kezelésére vonatkozó helyi előírásokat.

## Használt elektromos berendezések, elemek és akkumulátorok megsemmisítése



Ez a szimbólum a készüléken, vagy annak csomagolásán azt jelzi, hogy a terméket ne kezelje háztartási hulladékként! Kérjük, hogy az elektromos és elektronikai hulladék gyűjtésére kijelölt gyűjtőhelyen adja le! A feleslegessé vált termék helyes kezelésével segít megelőzni a környezet és az emberi egészség károsodását, mely bekövetkezhetne, ha nem követi a hulladékkezelés helyes módját. Az anyagok újrahasznosítása segít a természeti erőforrások megőrzésében. A termék újrahasznosítása érdekében, valamint további

információért forduljon a hozzátartozó hivatalhoz, vagy a lakhelyén lévő hulladékokkal foglalkozó szolgáltatóhoz, illetve ahhoz az üzlethez, ahol a terméket megvásárolta!

## A KÉSZÜLÉKEN, ANNAK CSOMAGOLÁSÁN VAGY ÚTMUTATÓJÁBAN TALÁLHATÓ FIGYELMEZTETÉSEK ÉS SZIMBÓLUMOK:

*HOUSEHOLD USE ONLY – Kizárólag háztartási használatra alkalmas.*

*DO NOT IMMERSE IN WATER OR OTHER LIQUIDS – Ne merítse vízbe vagy más folyadékba.*



*TO AVOID DANGER OF SUFFOCATION, KEEP THIS PLASTIC BAG AWAY FROM BABIES AND CHILDREN. DO NOT USE THIS BAG IN CRIBS, BEDS, CARRIAGES OR PLAYPENS. THIS BAG IS NOT A TOY. Fulladásveszély. Tartsa a PE zacskót gyermekektől elzárt*

*helyen. A zacskó nem játékszer. Ne használja ezt a zacskót bölcsőkben, kiságyakban, babakocsikban, vagy gyerek járókákban.*



**FIGYELMEZTETÉS**

**ZÁRUČNÍ PODMÍNKY**

Na výrobek uvedený v tomto záručním listu je poskytována záruka po dobu dvacet čtyři měsíců od data prodeje spotřebiteli.

Záruka se vztahuje na poruchy a závady, které v průběhu záruční doby vznikly chybou výroby nebo vadou použitých materiálů.

Výrobek je možno reklamovat u prodejce, který výrobek prodal spotřebiteli nebo v autorizovaném servisu.

Při reklamaci je nutné předložit: reklamovaný výrobek, originální nákupní doklad, ve kterém je zřetelně uveden typ výrobku a jeho datum prodeje spotřebiteli, případně tento řádně vyplněný záruční list. Záruka platí pouze tehdy, je-li výrobek používán podle návodu k obsluze a připojen na správné síťové napětí.

**Spotřebitel ztrácí nárok na záruční opravu nebo bezplatný servis v případě:**

- zásahu do přístroje neoprávněnou osobou.
- nesprávné nebo neodborné montáže výrobku.
- poškození přístroje vlivem živelné pohromy.
- používání výrobku pro jiné účely, než je obvyklé.
- používání výrobku k profesionální či jiné výdělečné činnosti.
- používání výrobku s jiným než doporučeným příslušenstvím.
- nesprávné údržby výrobku.
- nepravidelného čištění výrobků zejména v případě, kdy je závada způsobena zbytky potravin, vlasů, domovního prachu nebo jiných nečistot.
- vystavení výrobku nepříznivému vnějšímu vlivu, zejména vniknutím cizích předmětů nebo tekutin (včetně elektrolytu z baterií) dovnitř.
- mechanického poškození výrobku způsobeného nesprávným používáním výrobku nebo jeho pádem.

Pokud zboží při uplatňování vady ze strany spotřebitele bude zasíláno poštou nebo přepravní službou, musí být zabaleno v obalu vhodném pro přepravu tak, aby se zabránilo poškození výrobku přepravou.

Aktuální seznam servisních středisek naleznete na: [www.hyundai-electronics.cz](http://www.hyundai-electronics.cz)

Případné další dotazy zasílejte na [info@hyundai-electronics.cz](mailto:info@hyundai-electronics.cz)

Veškeré náležitosti uvedené v tomto záručním listu platí pouze pro výrobky nakoupené a reklamované na území České republiky.

Typ výrobku:

Datum prodeje:

Výrobní číslo:

Razítko a podpis prodávajícího:

## ZÁRUČNÉ PODMIENKY

Na výrobok uvedený v tomto záručnom liste je poskytovaná záruka na dobu dvadsaťštyri mesiacov od dátumu prevzatia tovaru spotrebiteľom. Ak má výrobok viesť do prevádzky iný podnikateľ než predávajúci, začne záručná doba plynúť až odo dňa uvedenia výrobku do prevádzky, pokiaľ kupujúci objednal uvedenie do prevádzky najneskôr do troch týždňov od prevzatia veci a riadne a včas poskytol na vykonanie služby potrebnú súčinnosť. Záruka sa vzťahuje na vady, ktoré v priebehu záručnej doby vznikli chybou výroby alebo chybou použitých materiálov.

Výrobok je možné reklamovať v ktorejkoľvek prevádzkarni predávajúceho ktorý výrobok predal spotrebiteľovi, v ktorej je prijatie reklamácie v zmysle zákona možné, alebo osoby oprávnenej výrobcom výrobku na vykonávanie záručných opráv.

Pri reklamácií je nutné predložiť: reklamovaný výrobok, originál nákupného dokladu, v ktorom je zreteľne uvedený typ výrobku a jeho dátum predaja spotrebiteľovi prípadne tento riadne vyplnený záručný list.

Výrobok je treba používať podľa návodu na obsluhu a musí byť pripojený na správne sieťové napätie.

Pokiaľ výrobok pri uplatňovaní poruchy zo strany spotrebiteľa bude zasielaný poštou alebo prepravnou službou, musí byť zabalený v obale vhodnom pre prepravu tak, aby sa zabránilo poškodeniu výrobku prepravou.

Aktuálny zoznam servisných stredísk nájdete na: [www.hyundai-electronics.sk](http://www.hyundai-electronics.sk)  
Prípadné ďalšie dotazy zasielajte na [info@hyundai-electronics.cz](mailto:info@hyundai-electronics.cz)

Všetky náležitosti uvedené v tomto záručnom liste platia len pre výrobky nakúpené a reklamované na území Slovenskej Republiky.

Typ prístroja:

Dátum predaja:

Výrobné číslo:

Pečiatka a podpis predajca:

**WARUNKI GWARANCJI**

- 1) Niniejsza gwarancja dotyczy produktów produkowanych pod marką **HYUNDAI**, zakupionych w sklepach na terytorium Rzeczypospolitej Polskiej.
- 2) Okres gwarancji wynosi 24 miesiące od daty zakupu produktu.
- 3) Naprawy gwarancyjne odbywają się na koszt Gwaranta we wskazanym przez Gwaranta Autoryzowanym Zakładzie Serwisowym.
- 4) Gwarancją objęte są wady produktu spowodowane wadliwymi częściami i/lub defektami produkcyjnymi.
- 5) Gwarancja obowiązuje pod warunkiem dostarczenia do Autoryzowanego Zakładu Serwisowego urządzenia w kompletnym opakowaniu albo w opakowaniu gwarantującym bezpieczny transport wraz z kompletem akcesoriów oraz z poprawnie i czytelnie wypełnioną kartą gwarancyjną i dowodem zakupu (paragon, faktura VAT, etc.).
- 6) Autoryzowany Zakład Serwisowy może odmówić naprawy gwarancyjnej jeśli Karta Gwarancyjna nosić będzie widoczne ślady przeróbek, jeżeli numery produktów okażą się inne niż wpisane w karcie gwarancyjnej a także jeśli numer dokumentu zakupu oraz data zakupu na dokumencie różnią się z danymi na Karcie Gwarancyjnej.
- 7) Usterki ujawnione w okresie gwarancji będą usunięte przez Autoryzowany Zakład Serwisowy w terminie 14 dni roboczych od daty przyjęcia produktu do naprawy przez zakład serwisowy, termin ten może być przedłużony do 21 dni roboczych w przypadku konieczności sprowadzenia części zamiennych z zagranicy.
- 8) Gwarancją nie są objęte:
  - wadliwe działanie lub uszkodzenie spowodowane niewłaściwym użytkowaniem (np. znaczące zabrudzenie urządzenia, zarówno wewnątrz jak i na zewnątrz, zalanie płynami itp.) lub użytkowanie niezgodne z instrukcją obsługi i przepisami bezpieczeństwa
  - zużycie towaru przekraczające zakres zwykłego używania przez indywidualnego odbiorcę końcowego (zwłaszcza jeżeli był wykorzystywany do profesjonalnej lub innej czynności zarobkowej)
  - uszkodzenia spowodowane czynnikami zewnętrznymi (w tym: wylądowaniami atmosferycznymi, przepięciami sieci elektrycznej, środkami chemicznymi, czynnikami termicznymi) i działaniem osób trzecich
  - uszkodzenia powstałe w wyniku podłączenia urządzenia do niewłaściwej instalacji współpracującej z produktem
  - uszkodzenia powstałe w wyniku zalania wodą, użycia nieodpowiednich baterii (np. ładowanych powtórnie baterii nie będących akumulatorami)
  - produkty nie posiadające wypełnionej przez Sprzedawcę Karty Gwarancyjnej
  - produkty z naruszoną plombą gwarancyjną lub wyraźnymi oznakami ingerencji przez osoby trzecie (nie będące Autoryzowanym Zakładem Serwisowym lub nie działające w jego imieniu i nie będące przez niego upoważnionymi)
  - kable przyłączeniowe, piloty zdalnego sterowania, słuchawki, baterie
  - uszkodzenia powstałe wskutek niewłaściwej konserwacji urządzenia
  - uszkodzenia powstałe w wyniku zdarzeń losowych (np. powódź, pożar, klęski żywiołowe, wojna, zamieszki, inne nieprzewidziane okoliczności)
  - czynności związane ze zwykłą eksploatacją urządzenia (np. wymiana baterii)
  - zapisane na urządzeniu dane w formie elektronicznej (w szczególności Gwarant zastrzega sobie prawo do sformatowania nośników danych zawartych w urządzeniu, co może skutkować utratą danych na nich zapisanych)
  - **uszkodzenia (powodujące np. brak odpowiedzi urządzenia lub jego nie włączanie się) powstałe wskutek wgrania nieautoryzowanego oprogramowania.**
- 9) Jeżeli Autoryzowany Zakład Serwisowy stwierdzi, iż przyczyną awarii urządzenia są przypadki wymienione w pkt. 8 lub nie stwierdzi żadnego uszkodzenia, koszty serwisu oraz całkowite koszty transportu urządzenia pokrywa nabywca.

- 10) W wypadku wystąpienia wypadków wymienionych w pkt. 8 Autoryzowany Zakład Serwisowy wyceni naprawę urządzenia i na życzenie klienta może dokonać naprawy odpłatnej. Uszkodzenia urządzenia powstałe w wyniku wypadków opisanych w pkt. 8 powodują utratę gwarancji.
- 11) Wszelkie wadliwe produkty lub ich części, które zostały w ramach naprawy gwarancyjnej wymienione na nowe, stają się własnością Gwaranta.
- 12) W wypadku gdy naprawa urządzenia jest niemożliwa lub spowodowałaby przekroczenie terminów określonych w pkt. 7 a także kiedy naprawa wiązałaby się z poniesieniem przez Gwaranta kosztów niewspółmiernych do wartości urządzenia Gwarant może wymienić Klientowi urządzenie na nowe o takich samych lub wyższych parametrach. W razie niedostarczenia urządzenia w komplecie Gwarant może wymienić jedynie zwrócone części urządzenia lub dokonać zwrotu zapłaconej ceny jednak wówczas jest upoważniony do odjęcia kosztu części zużytych lub nie dostarczonych przez użytkownika (np. baterii, słuchawek, zasilacza) wraz z reklamowanym urządzeniem.
- 13) Okres gwarancji przedłuża się o czas przebywania urządzenia w Autoryzowanym Zakładzie Serwisowym.
- 14) W wypadku utraty karty gwarancyjnej nie wydaje się jej duplikatu.
- 15) Producent może uchylić się od dotrzymania terminowości usługi gwarancyjnej gdy zaistnieją zakłócenia w działalności firmy spowodowane nieprzewidywalnymi okolicznościami (tj. niepokoje społeczne, klęski żywiołowe, ograniczenia importowe itp).
- 16) Gwarancja nie wyklucza, nie ogranicza ani nie zawiesza praw konsumenta wynikających z niezgodności towaru z umową sprzedaży.
- 17) W sprawach nieregulowanych niniejszymi warunkami mają zastosowanie przepisy Kodeksu Cywilnego.

**Uszkodzenie wyposażenia nie jest automatycznie powodem dla bezpłatnej wymiany kompletnego urządzenia. Jeżeli reklamujesz słuchawki, pilota, kable przyłączeniowe lub inne akcesoria NIE PRZYSYŁAJ całego urządzenia. Skontaktuj się ze sprzedawcą lub producentem w celu uzgodnienia sposobu przeprowadzenia procedury reklamacyjnej bez konieczności przesyłania całego kompletu do serwisu.**

Kontakt w sprawach serwisowych: Digison Polska Sp. z o.o., Tel. (071) 3577027, Fax. (071) 7234552, internet: <http://www.digison.pl/sonline/>, e-mail: [serwis@digison.pl](mailto:serwis@digison.pl)

Nazwa:	Pieczęć i podpis sprzedawcy:
Data sprzedaży:	
Numer serii:	
1. Data Przyjęcia/Nr Naprawy/ Pieczęć i Podpis Serwisanta:	2. Data Przyjęcia/Nr Naprawy/ Pieczęć i Podpis Serwisanta:
3. Data Przyjęcia/Nr Naprawy/ Pieczęć i Podpis Serwisanta:	4. Data Przyjęcia/Nr Naprawy/ Pieczęć i Podpis Serwisanta:

**HYUNDAI**  
Licensed by Hyundai Corporation, Korea.