

Mlýnek na maso

orava

MM-903

Návod k obsluze/Záruka

CZ



CE

MM-903

Určený účel použití zařízení

Zařízení je určeno výhradně k mletí (jemnému sekání) masa očištěného od kostí, chrupavek a šlach, dužnaté zeleniny a/nebo podobných druhů potravin a na výrobu klobás, v rozsahu, který je stanoven technickými a provozními parametry a funkcemi zařízení, bezpečnostními a uživatelskými pokyny a vnějšími vlivy provozního prostředí.

Elektrické spotřebiče ORAVA jsou vyrobeny podle poznatků současného stavu techniky a uznávaných bezpečnostně-technických pravidel. Přesto může nesprávným a neodborným používáním nebo používáním v rozporu s určením vzniknout nebezpečí poranění nebo ohrožení života uživatele nebo třetí osoby, resp. poškození zařízení a jiných věcných hodnot.

1. VŠEOBECNÉ BEZPEČNOSTNÍ POKYNY A UPOZORNĚNÍ

- Tento dokument obsahuje důležité bezpečnostní pokyny a upozornění pro bezpečný, správný a hospodárny provoz elektrického zařízení. Jejich dodržování pomáhá uživateli vyhnout se rizikům, zvýšit spolehlivost a životnost výrobku.
- V tomto dokumentu je v textových částech použit obecný termín výrobek, jako: elektrické zařízení - je jakékoli zařízení používané pro výrobu, přeměnu, přenos, rozvod nebo použití elektrické energie.
- Z hlediska účelu použití elektrické energie bude pojem elektrické zařízení v užším slova smyslu zahrnovat následující kategorie:
 - Elektrické domácí spotřebiče,
 - Informační a komunikační zařízení,
 - Spotřební elektroniku,
 - Osvětlovací zařízení,
 - Elektrické a elektronické nástroje,
 - Hračky a zařízení na sportovní a rekreační účely,
 - Zdravotnické zařízení (pomůcky),
 - Přístroje pro monitorování a kontrolu,
 - Prodejní automaty.

1.1 Všeobecné bezpečnostní pokyny

- Před uvedením zařízení do provozu vám doporučujeme pozorně si prostudovat návod k obsluze a zařízení obsluhovat podle stanovených pokynů!
- Bezpečnostní pokyny a upozornění uvedená v tomto návodu nezahrnují všechny možné podmínky a situace, ke kterým může při používání zařízení dojít. Uživatel musí pochopit, že faktorem, který nelze zabudovat do žádného z výrobků, je osobní odpovědnost a opatrnost. Tyto faktory tedy musí být zajištěny uživateli obsluhujícími toto zařízení.
- Nedodržením bezpečnostních pokynů a upozornění výrobce neodpovídá za jakékoliv vzniklé škody na zdraví nebo majetku!
- Návod k obsluze udržujte podle možnosti v blízkosti po celou dobu jeho životnosti. Návod k obsluze vždy uchovávejte spolu se spotřebičem pro jeho použití v budoucnu a použití novými uživateli.

- Zařízení používejte pouze pro zamýšlený účel a způsobem, který je stanovený výrobcem.
- Zařízení je určeno pro používání v domácnosti a v podobných vnitřních prostorách určených k bydlení bez zvláštního zaměření.
- Tento spotřebič je určen kromě použití v domácnosti i na následující způsoby použití:
 - V obchodech, kancelářích a ostatních podobných pracovních prostředích;
 - V hospodářských budovách;
 - V hotelech, motelech a ostatních obytných prostředích;
 - V zařízeních poskytujících nocleh se snídaní.
- Nejde o profesionální zařízení na komerční použití.
- Neměňte technické parametry a vlastnosti zařízení neautorizovanou změnou či úpravou jakékoliv části zařízení.
- Výrobce neodpovídá za škody způsobené během přepravy, nesprávným používáním, poškozením nebo zničením zařízení vlivem nepříznivých povětrnostních podmínek.

1.2 Bezpečnost provozního prostředí

- Nepoužívejte zařízení v průmyslovém prostředí ani ve venkovním prostředí!
- Zařízení nevystavujte účinkům:
 - Zdrojů nadměrného tepla nebo otevřeného ohně,
 - Kapající nebo stříkající vody,
 - Vibrací a nadměrného mechanického namáhání,
 - Hmyzu, živočichů a rostlinstva,
 - Agresivních a chemických látek.
- Provozní prostředí zařízení musí být vždy v souladu se stanovenými základními charakteristikami.
- Charakteristiky provozního prostředí:
 1. Teplota okolí: $+5 \div +40$ °C
 2. Vlhkost: $5 \div 85\%$
 3. Nadmořská výška: $\leq 2\ 000$ m
 4. Výskyt vody: občasná kondenzace vody nebo výskyt vodní páry
 5. Výskyt cizích těles: množství a druh prachu jsou nevýznamné
 6. Stupeň ochrany krytem: min. IP20 (zařízení je chráněno před dotykem nebezpečných částí prstem ruky a nechráněné proti účinkům vody)
- Tento stupeň ochrany krytem není označen na výrobku a v technických parametrech uvedených v návodu k obsluze.
- Pokud je stupeň ochrany krytem u výrobku odlišný od stupně IPX0, tento údaj je pak uveden na štítku zařízení, případně i v technických parametrech návodu k obsluze.
- Ostatní charakteristiky provozního prostředí v domácnosti (mechanické namáhání - rázy a vibrace, výskyt rostlinstva, živočichů, povětrnostních vlivů ...) jsou z hlediska účinku na správné a bezpečné používání elektrických zařízení zanedbatelné.

1.3 Elektrická bezpečnost

- Před prvním připojením elektrického spotřebiče do napájecí sítě zkontrolujte, zda síťové napětí uvedené na štítku spotřebiče odpovídá napětí síťové zásuvky v domácnosti.
- Elektrický spotřebič je určen k napájení z elektrické sítě 1/N/PE ~ 230 V 50 Hz.
- Elektrická bezpečnost spotřebiče je zaručena výhradně pouze v případě správného zapojení do elektrické sítě.
- Elektrické zařízení třídy ochrany I jsou vybaveny ochranou proti úrazu elektrickým proudem prostředky ochranného uzemnění neživých částí, které se mohou stát při poruše zařízení nebezpečně živými. Taková zařízení připojujte vždy pouze do řádně nainstalovaných síťových zásuvek, které jsou vybaveny ochranným uzemněním a mají správně připojen vodič ochranného uzemnění.

Jsou to všechna elektrická zařízení vybavena třívodičovým napájecím přívodem.

- Elektrická zařízení třídy ochrany II jsou vybaveny ochranou proti úrazu elektrickým proudem dvojitou izolací nebo zesílenou izolací nebezpečných živých elektrických částí. Zařízení třídy ochrany II nesmí být vybaveno prostředky pro připojení ochranného uzemnění.

Jsou to všechna elektrická zařízení vybavena dvouvodičovým napájecím přívodem.

- Elektrická zařízení třídy ochrany III jsou taková zařízení, která jsou napájena pomocí zdroje malého bezpečného napětí (baterií nebo akumulátorem) a nepředstavují z hlediska úrazu elektrickým proudem pro uživatele žádná nebezpečí.
- Pro zajištění zvýšené bezpečnosti proti nebezpečí úrazu elektrickým proudem při používání elektrických spotřebičů laiky se doporučuje nainstalovat do obvodu elektrického napájení pro zásuvky s jmenovitým proudem nepřesahujícím 20 A proudový chránič (RCD) s jmenovitým vybavovacím proudem nepřevyšujícím 30 mA.

O zajištění bezpečnosti a správnosti elektrické instalace se poraďte s kvalifikovaným elektrikářem.

- Používejte výhradně pouze napájecí kabel se zástrčkou (síťovou šňůru), který byl dodán spolu se zařízením a kompatibilní se síťovou zásuvkou. Použití jiného kabelu může vést k požáru nebo úrazu elektrickým proudem.
- Elektrický spotřebič vždy připojujte do snadno přístupné síťové zásuvky. V případě vzniku provozní poruchy je nutné spotřebič co nejdříve vypnout a odpojit od síťového napájení.
- Napájecí kabel a síťová vidlice musí vždy zůstat snadno přístupné pro bezpečné odpojení elektrického spotřebiče od napájení z elektrické sítě.
- Napájecí kabel/síťovou šňůru neodpojujte taháním za kabel/šňůru. Odpojení proveďte vytažením přívodu za vidlici napájecího kabelu/síťové šňůry.
- Pokud použijete prodlužovací napájecí kabel, zkontrolujte, zda celkový jmenovitý výkon všech zařízení připojených k prodlužovacímu napájecímu kabelu nepřevyšuje max. proudové zatížení prodlužovacího kabelu.
- Pokud musíte použít prodlužovací napájecí kabel nebo napájecí blok, zajistěte, aby byl prodlužovací napájecí kabel nebo napájecí blok připojen k elektrické zásuvce, a ne k dalšímu prodlužovacímu napájecímu kabelu nebo napájecímu bloku. Prodlužovací napájecí kabel nebo napájecí blok musí být určen pro uzemněné elektrické zástrčky a zapojen do řádně uzemněné elektrické zásuvky.

- Zástrčka napájecího kabelu spotřebiče musí být kompatibilní se síťovou zásuvkou. Nikdy nepoužívejte žádné adaptéry ani jiným způsobem zásuvku neupravujte. Nepoužívejte nevhodné a poškozené zásuvky!
- Abyste předešli elektrickému šoku, připojte napájecí kabely zařízení do řádně uzemněných elektrických zásuvek. Pokud je zařízení vybaveno napájecím kabelem s 3-pólovou zástrčkou, nevyužívejte adaptéry, které nemají uzemňující prvek, ani neodstraňujte zemnicí prvek ze zástrčky nebo adaptéru.
- Neohýbejte, nemačkejte nebo jiným způsobem nevystavujte napájecí kabel/ síťovou šňůru spotřebiče působení mechanického namáhání ani vnějším zdrojům tepla. Poškození napájecího kabelu může vést k úrazu elektrickým proudem.
- Při poškození napájecího kabelu spotřebič odpojte od elektrické sítě a dále nepoužívejte.
- Pokud je napájecí kabel/síťová šňůra poškozená, musí ji vyměnit výrobce, jeho servisní služba nebo podobně kvalifikovaná osoba, aby se předešlo nebezpečí úrazu elektrickým proudem.
- Elektrický spotřebič, jakož i napájecí kabel a síťovou zásuvku pravidelně kontrolujte a udržujte v čistotě. Vidlici napájecího kabelu pravidelně odpojujte a podle potřeby čistěte. Znečištění prachem nebo jinými látkami může způsobit narušení izolačního stavu a následně požár.
- Elektrický spotřebič nevystavujte působení vody nebo vlhkému prostředí. Vniknutí vody do spotřebiče zvyšuje riziko úrazu elektrickým proudem. Pokud je napájecí kabel mokrý nebo do spotřebiče vnikla voda, okamžitě jej odpojte od elektrické sítě. Pokud je spotřebič připojen k síťové zásuvce a je to možné, vypněte napájení na elektrickém jističi ještě před pokusem o odpojení napájení. Pokud vytahujete mokré kabely ze živého zdroje napájení, buďte nanejvýš opatrní.
- Pokud při instalaci (připojování) elektrického zařízení dochází k demontáži ochranných krytů, tak po ukončení instalace nesmí být jeho elektrické části přístupné uživatelům.

1.4 Bezpečnost osob

- Tento spotřebič je určen k používání a obsluhu osobami bez elektrotechnické kvalifikace - laiky, podle pokynů stanovených výrobcem.
- K obsluze zařízení náleží činnosti, jako je zapínání a vypínání zařízení, uživatelská manipulace a nastavování provozních parametrů, vizuální nebo sluchová kontrola zařízení a uživatelské čištění a údržba.
- Tento spotřebič mohou používat děti od 8 let a osoby se sníženými fyzickými, smyslovými nebo duševními schopnostmi nebo s nedostatkem zkušeností nebo znalostí, pokud jsou pod dozorem nebo dostali pokyny týkající se bezpečného používání spotřebiče a porozuměli nebezpečí, které je s tím spojené.
- Děti si nesmí hrát se spotřebičem.
- Čištění a údržbu uživatelem nesmí provádět děti bez dozoru.
- Během používání a provozu udržujte spotřebič vždy mimo dosah dětí. Nezapomeňte na to, že spotřebič je možné stáhnout i za volně přístupnou síťovou šňůru.
- Při obsluze elektrického spotřebiče vždy dbejte zvýšené opatrnosti! Nepoužívejte elektrický spotřebič, pokud jste nadměrně unavení, pod vlivem léků nebo omamných látek snižujících pozornost a soustředění.
- Nepozornost při obsluze může vést k vážnému zranění.

1.5 Čištění, údržba a opravy

- Běžné uživatelské čištění a údržbu elektrického spotřebiče provádějte jen doporučeným způsobem. K čištění nepoužívejte rozpouštědla ani drsné čisticí předměty. Znečištění a viditelné skvrny od dotyku prstů, resp. rukou je možné vyčistit použitím čisticích saponátů, určené speciálně k čištění domácích spotřebičů.
 - Pokud elektrický spotřebič nepoužíváte, čistíte jej, nebo když se na spotřebiči vyskytla závada, spotřebič vždy odpojte od napájení z elektrické sítě.
 - Elektrické spotřebiče, které se po používání čistí a nejsou určeny k úplnému ani částečnému ponoření do vody nebo jiné kapaliny, chraňte před účinky kapající a/nebo stříkající vody a před ponořením.
 - Elektrické domácí spotřebiče stejně jako všechny ostatní technická zařízení podléhají vlivům okolního provozního prostředí a přirozenému opotřebení. Vzhledem k tomu, že na elektrické spotřebiče používané v domácnosti laiky není stanoven právní rámec pravidelné údržby, výrobce doporučuje, aby uživatel nechal spotřebič zkontrolovat a odborně vyčistit alespoň 1-krát za rok v odborném servisu.
 - Takovým postupem lze dosáhnout udržení bezpečnosti, provozní spolehlivosti a zvýšení doby provozní životnosti zařízení.
 - Elektrický spotřebič nerozebírejte! Spotřebič pracuje s nebezpečným napětím. Z toho důvodu vždy při uživatelské údržbě spotřebič vypněte a odpojte jej z napájecí sítě. V případě poruchy přenechejte opravu autorizovanému servisu.
 - Než zavoláte servis:
 1. Vypněte a zapněte spotřebič, abyste se přesvědčili, zda se porucha znovu objeví.
 2. Pokud i po uvedených činnostech závada spotřebiče přetrvává, zavolejte nejbližší odborný servis.
 - Elektrický spotřebič nikdy svépomocí neopravujte!
 - Neautorizovaný, nekvalifikovaný a neodborný zásah do elektrického spotřebiče může mít za následek úraz elektrickým proudem nebo jiné vážné zranění.
 - Záruční, ale i pozáruční opravu elektrického spotřebiče svěťte jen příslušnému kvalifikovanému odborníkovi(*).
- (*) Příslušný kvalifikovaný odborník: prodejní oddělení výrobce nebo dovozce nebo osoba, která je kvalifikovaná a oprávněna vykonávat tento druh činností se schopností vyhnout se všem nebezpečím.

2. Speciální bezpečnostní pokyny. Čtete pozorně!

Elektrické zařízení je navrženo a vyrobeno takovým způsobem, aby umožňovalo bezpečnou obsluhu a používání osobami bez odborné kvalifikace. I navzdory všem opatřením, které byly výrobcem provedeny pro bezpečné používání, obsluha a používání nese s sebou určitá zbytková rizika a s nimi spojené možné nebezpečí.

Pro upozornění na možné nebezpečí, byly na zařízení a v průvodní dokumentaci použity následující symboly a jejich význam:



Tento symbol upozorňuje uživatele, že zařízení pracuje s nebezpečným elektrickým napětím. Ze zařízení neodnímejte ochranné kryty.

Při nedodržení bezpečnostních pokynů při používání a obsluze zařízení hrozí:

Nebezpečí úrazu elektrickým proudem!

Nebezpečí vážného zranění nebo ohrožení života!



Tento symbol upozorňuje uživatele, že při nedodržení bezpečnostních pokynů při používání a obsluze zařízení hrozí: Nebezpečí vážného zranění nebo ohrožení života!

Nebezpečí poškození zařízení nebo jiné škody na majetku!



Tento symbol znamená, že výrobek je vyhotoven s dvojitou izolací mezi nebezpečnými živými částmi (částmi s nebezpečným napětím z napájecí sítě) a částmi, které jsou přístupné při běžném používání.

Přeprava/Přenášení

- Při přepravě a použití dbejte na opatrnost při pohybu, aby nedošlo k převrnutí zařízení.
- Zařízení přeppravujte/přenášejte až po důkladné obhlídce prostoru a trasy, které musí být bez překážek.
- Zařízení nikdy nepřenášejte, pokud je v provozní činnosti. Zařízení nepřenášejte pokud je připojeno k síťové zásuvce.

Pozor!

- Při provozu zařízení se mohou některé povrchy zahřívát. Nedotýkejte se zahřátých povrchů. Zařízení nikdy nepřenášejte, pokud není dostatečně ochlazené - na teplotu okolí.
- Zařízení přenášejte pevným uchopením oběma rukama za spodní okraj podstavy nebo pevných částí jeho těla.
- Při přenášení dbejte na to, aby vaše ruce a zařízení nebyly vlhké nebo kluzké.
- Pro zachování bezpečnosti (s ohledem na rozměry a hmotnost zařízení), zařízení mohou přenášet pouze osoby způsobilé a dostatečně fyzicky zdatné. Hrozí nebezpečí vážného zranění!
Hrozí nebezpečí poškození zařízení!

Rozbalení/Obaly

- Zařízení a příslušenství před jeho uvedením do provozu vybalte a zbavte všechny jeho části zbytků obalových materiálů, etiket a štítků. Obalové materiály odložte na bezpečné místo, především mimo dosah dětí a nezpůsobitelných osob, nebo je bezpečně zlikvidujte.
Hrozí nebezpečí vážného zranění!
Hrozí nebezpečí udušení!

Kontrola/Uvedení do provozu

- Zařízení je určeno k přípravě potravin. Proto před jeho uvedením do provozu důkladně očistěte všechny jeho části, podle pokynů uvedených v části „Uvedení do provozu“, resp. „Čištění a údržba“.
- Zařízení (jeho pohonovou jednotku s elektrickými částmi a ovládacími prvky) a síťovou šňůru se zástrčkou nikdy nečistěte způsobem, při kterém by mohlo dojít k natečení kapaliny do zařízení.
Tyto části očistěte pouze vlhkým hadříkem a otřete do sucha nebo nechte uschnout.
- Čištění zařízení provádějte jen tehdy, pokud je vypnuto a odpojeno od napájení z elektrické sítě.
- Doporučujeme provést prvotní i následné pravidelné kontroly zařízení.
- Zařízení nikdy nepoužívejte, pokud je neúplné, poškozené nebo v průběhu přepravy nebo užívání došlo k poškození jakékoliv jeho části.
- Nepoužívejte neoriginální a neúplné části zařízení a jeho příslušenství.
Hrozí nebezpečí vážného zranění!
Hrozí nebezpečí úrazu elektrickým proudem!

Umístění/Instalace

- Zařízení umísťujte pouze na rovné, pevné a stabilní podložky - na kuchyňské pracovní stoly a na části nábytku, vhodné pro umístění kuchyňských zařízení.
- Vždy se ujistěte, že místo, na které chcete zařízení umístit má dostatečný prostor, mechanickou pevnost a vhodné osvětlení.

Upozornění!

- Zařízení nepoužívejte a neumísťujte:
 - Na nestabilní stoly nebo části nábytku,
 - Na nerovný a znečištěný povrch,
 - Na těsný okraj stolů nebo částí nábytku,
 - V blízkosti nádob s vodou nebo jinými tekutinami.
- Zařízení nezakrývejte ani částečně. Na zařízení nepokládejte žádné předměty. Nevkládejte a nenechte vnikat do otvorů krytů zařízení cizí tělesa.
- Nezakrývejte otvory krytů určené pro proudění vzduchu. Ventilace vzduchu zajišťuje spolehlivý a bezpečný provoz zařízení.
Hrozí nebezpečí úrazu elektrickým proudem!
Hrozí nebezpečí požáru!

Varování!

- Zařízení umísťujte na místo, na které nemohou volně dosáhnout děti.
- Zabraňte, aby děti se zařízením manipulovaly. Zařízení se může na děti převrhnout a způsobit vážné zranění.
- Mechanické poškození (prasknutí nebo zlomení částí a krytů) zařízení může způsobit vážné zranění.
Hrozí nebezpečí vážného zranění!
Hrozí nebezpečí poškození zařízení nebo jiných věcných škod!

- Neumisťujte receiver a nepoužívejte jej v blízkosti nádob s vodou. Pokud by zařízení spadlo do vody, nevyjímejte ho. Nejprve vytáhněte vidlici síťového přívodu ze síťové zásuvky a až poté zařízení vyjměte z vody. V takových případech zanechte zařízení na kontrolu do odborného servisu, aby prověřili, zda je bezpečné a funguje správně.
Hrozí nebezpečí úrazu elektrickým proudem!
Hrozí nebezpečí elektrického zkratu!

Provoz/Dozor

Upozornění!

- Toto zařízení musí být používáno pouze s originálními částmi a příslušenstvím.
- Před použitím zařízení se vždy ujistěte, že zařízení je správně sestaveno a žádná z jeho částí není poškozena. Nepoužívejte nesprávně sestavené a poškozené zařízení.
- Přístroj používejte vždy jen s řádně nasazenou nálevkou (násypkou) na potraviny.
- Plnění a manipulaci s potravinami provádějte výhradně s použitím dodávaného příslušenství - tlačného válce.
- Před výměnou příslušenství nebo přístupných částí zařízení, před montáží a demontáží a před čištěním a údržbou, zařízení vždy vypněte a odpojte napájecí kabel od síťové zásuvky.
Hrozí nebezpečí vážného zranění!
- Během používání a provozu mějte zařízení neustále pod dozorem!
- Toto zařízení není určeno k ovládání prostřednictvím programátoru, vnějšího časového spínače nebo dálkového ovládání, protože existuje nebezpečí vzniku požáru, pokud je zařízení zakryto nebo nesprávně umístěno.
- Pokud zařízení necháváte bez dozoru, vždy jej odpojte od napájení z elektrické sítě.
- Před každým připojením zařízení k elektrické síti zkontrolujte, zda je regulátor ovládání (hlavní vypínač) v poloze „0“ (Vypnuto).
- Zařízení nezapínejte a nevypínejte zasunutím nebo vytažením síťové šňůry ze síťové zásuvky.
- Zařízení při obvyklém používání vždy nejdříve připojte k napájení do síťové zásuvky a pak zapněte hlavním vypínačem.
- Po ukončení použití zařízení vypněte hlavním vypínačem a následně vytáhněte síťovou šňůru ze síťové zásuvky.
- Pokud u zařízení nefunguje hlavní vypínač, zařízení nepoužívejte.
- Zařízení je pod nebezpečným napětím, pokud je připojeno síťové napájení.
Hrozí nebezpečí vážného zranění!
- Zařízení obsahuje rotující části s ostrými hranami - rotující mlecí šnek a sekací nůž.

Varování!

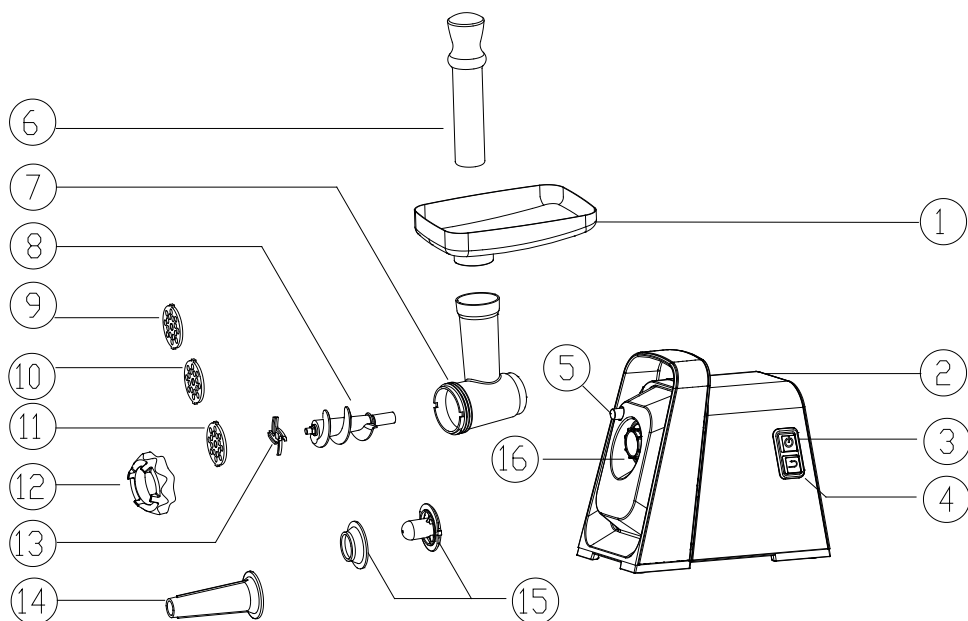
- Pokud zařízení pracuje, nikdy nevsunujte prsty a nevkládejte jiné předměty do jeho pracovního prostoru - do vnitřního prostoru zařízení a rotujících částí.
- V případě potřebné manipulace v pracovním prostoru (očistění rotujících částí od zachycené potraviny) - vždy ale jen v době, kdy je přístroj vypnutý, odpojený od napájení a rotující části se zcela zastavily, používejte výhradně určené příslušenství zařízení nebo vhodný předmět, např. plastový nůž, plastovou vařečku/stěrku. Nepoužívejte kovové předměty.



Pozor!

- Po vypnutí zařízení pohon rotujících částí ještě určitou dobu dobíhá. Před jakoukoliv manipulací se zařízením nebo v pracovním prostoru nádoby vždy počkejte, až se rotující části zcela zastaví.
Hrozí nebezpečí vážného zranění!

- V průběhu používání a obsluhy zařízení dbejte zvýšené opatrnosti, abyste se nedostali vlasy, volnými ozdobnými řetízky, nebo volnými částmi oblečení do kontaktu s rotujícími částmi.
Hrozí nebezpečí vážného zranění!
- Sítovou šňůru nesvazujte do svazků. Sítová šňůra musí zůstat přístupná pro bezpečné odpojení zařízení od elektrické sítě.
- Sítovou šňůru neponěchávejte volně viset a neumožněte, aby byla volně dostupná a dosažitelná dětmi.
- Zařízení nikdy nenechávejte volně přístupné a neodkládejte s volně přístupnou sítovou šňůrou. Děti by mohly zařízení za sítovou šňůru stáhnout.
- Zařízení neskladujte s omotanou sítovou šňůrou kolem jeho těla. Sítovou šňůru „volně poskládejte“ způsobem, jakým byla poskládaná v originálním obalu od výrobce.
- Zařízení nikdy nepřetěžujte nad limity stanovené technickými parametry!
- Zařízení nezapínejte, pokud není nádoba naplněná dostatečným množstvím potravin.
- Nepřekračujte maximální obsah/objem zpracovávaných potravin doporučených v informacích pro způsob zpracování potravin v tomto návodu.
- Před zpracováním tepelně upravovaných potravin nechte potraviny nejprve zchladnout. Nezpracovávejte potraviny s teplotou vyšší, než je 60 °C.
- Před zpracováním hlubocezmrazených potravin nechte potraviny nejprve rozmrazit na teplotu, při které je možné potraviny dělit na menší (doporučeno) části. Nezpracovávejte nadměrné kusy zmrazených potravin.
- Režim provozu (dobu nepřetržitého provozu/činnosti a dobu přestávky) zařízení vždy rozdělte na doporučené pracovní intervaly, a tyto dodržujte podle pokynů.
- V případě, že během používání zařízení zaznamenáte jakékoli nestandardní projevy (vibrace, zvuky, zápach, kouř, ...), zařízení okamžitě vypněte a odpojte od napájení z elektrické sítě. Zařízení nechte zkontrolovat v odborném servisu.
Hrozí nebezpečí vážného zranění!
- Hrozí nebezpečí poškození zařízení nebo jiných věcných škod!
- Montáž a demontáž zařízení, jeho čištění a jakoukoliv manipulaci s jeho částmi provádějte jen tehdy, pokud je zařízení vypnuto a odpojeno od napájení z elektrické sítě.
Hrozí nebezpečí vážného zranění!
- Zařízení a příslušenství vždy bezprostředně po použití důkladně očistěte, a zbavte jej všech zbytků zpracovávaných potravin.
- Zařízení skladujte ve vzpřímené poloze - především jeho pohonovou jednotku.
- Pokud je součástí zařízení jakákoliv bezpečnostní část/součást (mechanická, elektrická/elektronická), nikdy nevyřazujte tuto část/součást z činnosti! Pokud je bezpečnostní část/součást poškozena nebo nefunguje správně, zařízení nepoužívejte!
- Bezpečnostní části/součásti nepoužívejte na zapínání resp. vypínání zařízení.
- Nikdy nepodceňujte možné nebezpečí a dbejte zvýšené opatrnosti!!!

Popis částí



- 1 Trychtýř (násypník)
- 2 Tělo mlýnku s motorem
- 3 Tlačítko  (vyp./zap.)
- 4 Tlačítko  (reverzní chod motoru)
- 5 Tlačítko zajištění mlecího mechanismu
- 6 Tlačný válec
- 7 Dutina pro spirálu s hrdlem
- 8 Spirála (šnek)
- 9 Disk na jemné mletí (otvory o průměru 3 mm)
- 10 Disk na střední mletí (otvory o průměru 5 mm)
- 11 Disk na hrubé mletí (otvory o průměru 7 mm)
- 12 Venkovní matice
- 13 Nůž
- 14 Trubice na plnění klobás
- 15 Disky na výrobu kebbe
- 16 Otvor pro hrdlo

Příprava před použitím

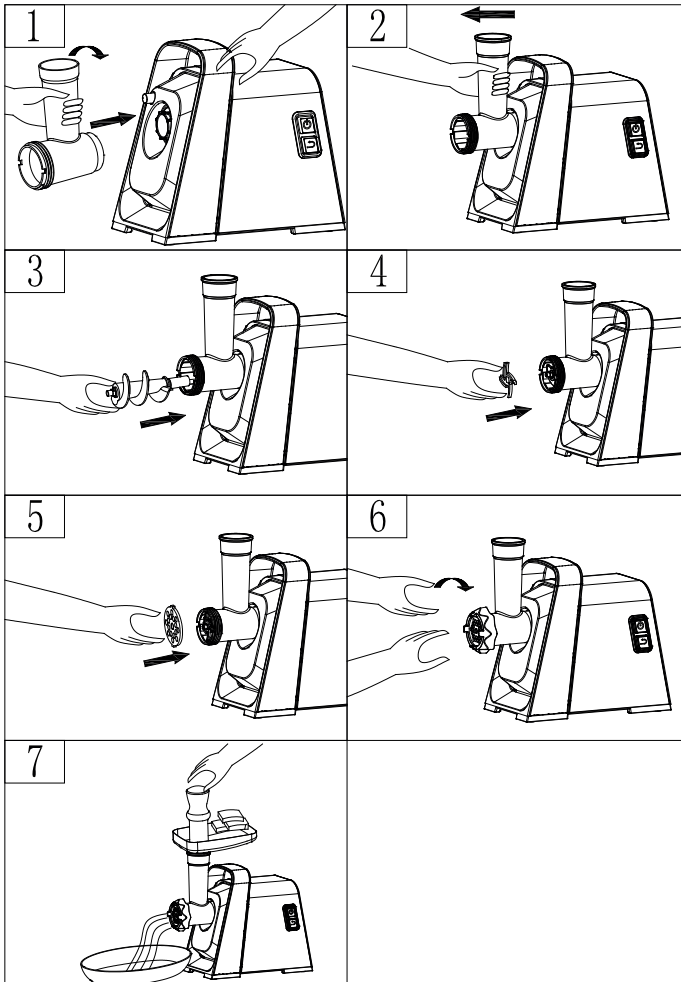
Zařízení během příprav nezapojujte do elektrické sítě.

Zařízení vybalte a odstraňte z něj veškerý obalový materiál. Abyste ze zařízení odstranili jakékoli nečistoty, které mohly vzniknout během procesu balení, vyčistěte vnitřní prostor, nože a kryt suchým hadříkem, který nepouští vlákna. Při čištění vnitřku dávejte pozor, abyste se neporanili o ostré nože. (Viz „Čištění a údržba“ v tomto návodu.)

Opláchněte příslušenství ve vlažné vodě. Tělo zařízení neponořujte do vody!

Povrch vyčistěte hadříkem navlhčeným ve vodě.

Všechny díly důkladně vysušte.




Smontování příslušenství a nasazení na motorovou jednotku

Před sestavováním zařízení odpojte zařízení od elektrické sítě.

- 1 Podle obrázku nasadte dutinu pro spirálu s hrdlem (7) na otvor pro hrdlo (16) s jeho mírným natočením doprava (obr. 1) a po nasazení jej mírně otočte zpět doleva (obr. 2) do svislé polohy.
- 2 Do dutiny pro spirálu (7) nasadte spirálu (8) (obr. 3), nůž (13) (obr. 4) a požadovaný disk podle požadované tloušťky mletí (9, 10 nebo 11) (obr. 5). Dodržte pořadí: Nejprve vložte spirálu (9), pak nůž (14) a nakonec disk. Rezné hrany nože musí vždy směřovat k disku s otvory.
- 3 Našroubujte vnější matici (12) úplně na doraz (obr. 6) a potom ji uvolněte cca o 1/4 otáčky, aby bylo otáčení spirály volné.
- 4 Nakonec na plnicí část dutiny pro spirálu (7) nasadte trychtýř (1).
- 5 Při mletí tlačte maso do nálevky (1) tlačným válcem (6) (obr. 7).

Provoz


Mletí masa


- 1 Položte mlýnek na rovný a pevný povrch (stůl, dřez) a pod část výstupu namletých potravin položte vhodně velkou nádobu.
- 2 Zapněte zařízení tlačítkem  (3). Zařízení se uvede do provozu.
- 3 Do nálevky vkládejte střední kousky masa (nebo zeleniny apod.) a tlačte je dovnitř pomocí tlačného válce (6) (obr. 7).

Upozornění!

- Potraviny nikdy netlačte dovnitř prsty. Hrozí riziko úrazu! Používejte tlačný válec (6).
- Nadměrné plnění neurýchlí proces mletí. Hrozí přehřátí zařízení.
- Zařízení nepoužívejte nepřetržitě dlouhou dobu (max. cca 10 minut). Může se přehřát.
- Zařízení je vybaveno tepelnou pojistkou, která při přehřátí zablokuje chod motoru. V takovém případě bude další používání možné až po ochlazení za cca 30 minut. V případě potřeby delší provozu přestaňte zařízení používat, nechte vždy motor cca 30 minut vychladnout a potom pokračujte v práci.
- Před semletím nechte mražené potraviny řádně rozmrazit. Maso nakrájejte na 2,5 cm široké proužky.
- Pomocí tlačného válce zlehka protlačte potraviny, najednou jen jeden kousek. Netlačte silně - mohli byste poškodit mlýnek.
- Před mletím odstraňte z masa nepotřebné šlachy a blány. Vyhnete se tím ucpaní mlecího disku.

Zpětný chod

Pokud se zařízení během používání zastaví nebo ucpe, vypněte ho stisknutím tlačítka  (3).

Poté stisknutím tlačítka  (4) zvolte opačný (reverzní) chod motoru, čímž zařízení zapnete v reverzním chodu a ucpané potraviny se začnou uvolňovat. Poté zařízení vypněte, odpojte jej od elektrické sítě a odstraňte všechny ucpané potraviny.


Příprava kebbe

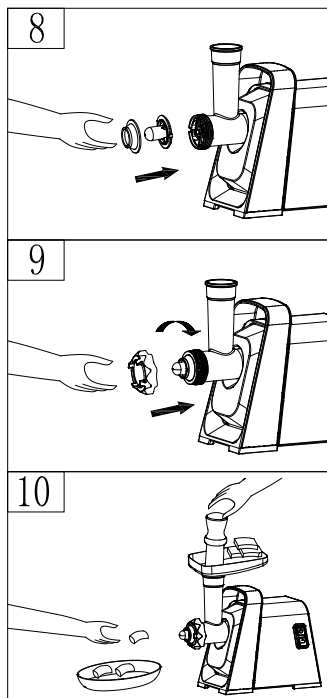
Kebbe je tradiční jídlo ze Středního východu: krokety ze zmrazeného nebo čerstvého jehněčího masa a pšeničného bulguru s nádivkou z mletého masa.

Sestavení zařízení na přípravu kebbe

- 1 Vyšroubujte vnější matici (12) a do dutiny pro spirálu (7) nasadte spirálu (8), disky na výrobu kebbe (15) (obr. 8).
Dodržte pořadí: Nejprve vložte spirálu (8), poté disky na výrobu kebbe (16).
- 2 Našroubujte vnější matici (12) zpět úplně na doraz a potom ji uvolněte cca o 1/4 otáčky, aby bylo otáčení spirály volné (obr. 9).
- 3 Nakonec na plnicí část dutiny pro spirálu (7) nasadte trychtýř (1).

Příprava kebbe

- 1 Položte mlýnek na rovný a pevný povrch (stůl, dřez) a pod část výstupu namletých potravin položte vhodně velkou nádobu.
- 2 Zapněte zařízení tlačítkem  (3).
- 3 Do nálevky vkládejte připravenou směs a tlačte ji dovnitř pomocí tlačného válce (6) (obr. 10).



Recept na přípravu kebbe

Vnější vrstva

500 g jehněčího nebo skopového masa bez tuku, nakrájeného na proužky

500 g pšeničného bulguru, umytý a přeceděný

1 malá cibule, jemně nakrájená

Důležité!

Pšeničný bulgur použijte ihned po scezení. Pokud jej necháte vysušit, můžete zvýšit zatížení Mlýnku na maso, což může mít za následek jeho poškození.

- 1 Pomocí jemného disku rozemelte střídavě dávku masa a pšenice.
- 2 Promíchejte. Pak promíchejte ještě dvakrát.
- 3 Do směsi zamíchejte cibuli.
- 4 Pomocí nástavce na výrobu kebbe ji protlačte.

Nádivka

400 g jehněčího masa, nakrájeného na proužky
15 ml (1 PL.) oleje
2 středně velké cibule, jemně nakrájené
5 - 10 ml (1 - 2 lžičky) mletého nového koření
15 ml (1 PL.) hladké mouky
sůl a pepř

- 1 Pomocí jemného disku rozemele jehněčí maso.
- 2 Opražte cibuli do zlatohněda.
Přidejte jehněčí maso.
- 3 Přidejte zbývající ingredience a povařte 1 - 2 minuty.
- 4 Odstraňte veškerý nadbytečný tuk a nechte vychladnout.

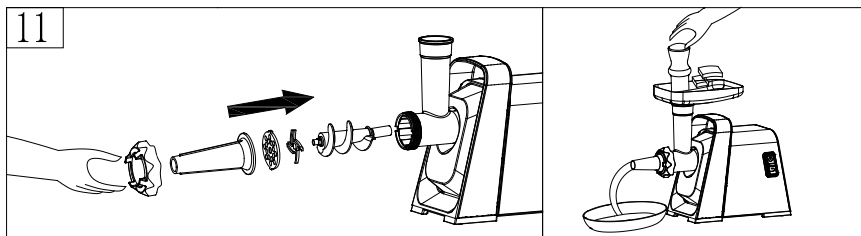
Dokončení

- 1 Pomocí nástavce na výrobu kebbe protlačte směs na těsto.
- 2 Nakrájejte ji na délku 8 cm.
- 3 Uzavřete trubici stisknutím jednoho jejího konce.
Vtlačte trochu nádivky (ne příliš mnoho) do druhého konce, pak jej uzavřete.
- 4 Fritujte v horkém (190°) oleji asi 6 minut nebo do zlatohněda.

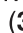
Plnění klobás

Sestavení zařízení pro plnění klobás

- 1 Vyšroubujte vnější matici (12) a do dutiny pro spirálu (7) nasadte spirálu (8), disk (11) a nakonec trubici na plnění klobás (14) (obr. 11).
Dodržte pořadí: Nejprve vložte spirálu (8), disk a nakonec trubici na plnění klobás (14).
- 2 Našroubujte vnější matici (12) zpět úplně na doraz a potom ji uvolněte cca o 1/4 otáčky, aby bylo otáčení spirály volné.
- 3 Nakonec na plnicí část dutiny pro spirálu (7) nasadte trychtýř (1).



Plnění klobás

- 1 Položte mlýnek na rovný a pevný povrch (stůl, dřez) a na konec trubice na plnění klobás (14) nasuňte střívko nebo umělou náhradu.
- 2 Zapněte zařízení tlačítkem  (3).
- 3 Do nálevky vkládejte hotovou klobásovou směs a tlačte ji dovnitř pomocí tlačného válce (6). Střívko přidržujte rukou, aby bylo plnění rovnoměrné dle vašich požadavků.

Recept na přípravu vepřových klobás

2,5 kg vepřového bůčku

2,5 kg vepřové plece

5 stroužků česneku

pepř

sůl

mletá červená paprika

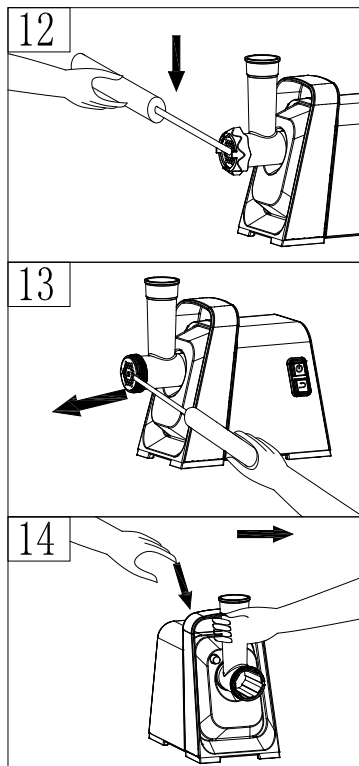
mletý kmín

vepřová střeva

- 1 Umeleme vepřový bůček a plec na na disku s velkými otvory.
- 2 Přidáme prolisovaný česnek, pepř, sůl, kmín, mletou papriku (podle chuti).
- 3 Nachystáme si střeva (propláchneme je vodou).
- 4 Na robot dáme trubici na plnění klobás (16). Na trubici natáhneme střevo a plníme.
- 5 Každých cca 15 - 20 cm naplněné střevo tři-čtyřikrát otočíme. Jednou v jednom směru, jednou v opačném.
- 6 Po naplnění dáme na chladné místo oschnout alespoň na dva dny.
- 7 Dáme vyudit nebo klobásy upečeme/uvaříme.

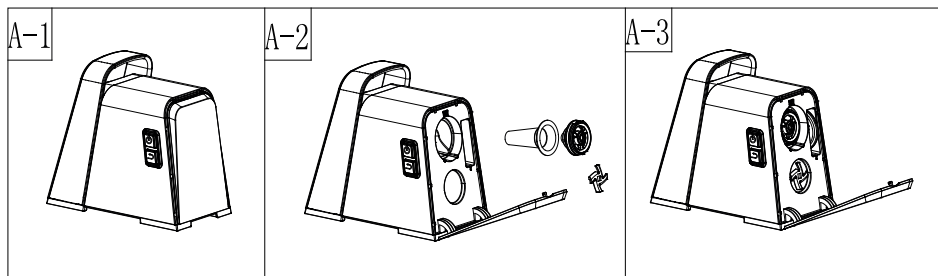
Rozebrání zařízení a demontáž příslušenství z motorové jednotky

- 1 Vyšroubujte vnější matici (12) a z dutiny pro spirálu (7) vyjměte spirálu (8), nůž (13), vložený disk/případně též trubici na plnění klobás (14) nebo disky na přípravu kebbe (15). Pokud matici (12) nelze uvolnit rukou, odšroubujte ji pomocí vhodného nářadí (obr. 12). Pokud se rukou nedá vytáhnout použitý disk, vytáhněte jej pomocí vhodného nářadí (obr. 13).
- 2 Z plnicí části dutiny pro spirálu (7) vyjměte trychtýř (1) a tlačný válec (6).
- 3 Podle obrázku (obr. 14) jednou rukou stiskněte tlačítko zajištění (5) a vyjměte dutinu pro spirálu s hrdlem (7) z otvoru pro hrdlo (16) mírným otočením doprava a vytáhněte ji.



Čištění a údržba zařízení

- Před každým čištěním nejprve zařízení odpojte od elektrické sítě a nechte jej vychladnout.
- K čištění samotného zařízení používejte jen mírně navlhčený hadřík.
- Nepoužívejte žádná rozpouštědla ani drsné čisticí prostředky.
- Části myjte v teplé vodě se saponátem, otřete je a opatrně vysušte. Části nenechávejte mokré. K čištění žádných prvků nepoužívejte rozpouštědla ani drsné čisticí prostředky.
- Disky, nůž, spirálu, trychtýř a dutinu pro spirálu umývejte ihned po použití, aby na nich nepříšchly zbytky potravin (maso, zelenina).
- Části zařízení nemyjte v myčce nádobí.
- Čisté příslušenství vložte do těla zařízení.



Upozornění!

Nikdy nenamáčejte celé zařízení ve vodě nebo jiné tekutině!

Základnu s motorem a síťovou šňůru otřete suchým hadříkem.

Motor je namazaný trvanlivou vazelínou, nevyžaduje mazání.

Technické údaje

Napájení:	230 V~ 50 Hz
Příkon:	600 W
Maximální krátkodobý výkon (MPB):	1 800 W
Třída ochrany:	II
Rozměry (š x v x h):	27,5 x 26,5 x 16,5 cm (bez příslušenství)
Hmotnost:	3,9 kg (bez příslušenství)
Hlučnost:	92 dB (A)

Deklarovaná hodnota emise hluku tohoto spotřebiče je 92 dB (A), což představuje hladinu A akustického výkonu vzhledem k referenčnímu akustickému výkonu 1 pW.

Právo na změny vyhrazeno!

Výrobce:

ORAVA retail 1, a.s.
Seberíniho 2
821 03 Bratislava
Slovenská republika

Dovozce:

ORAVA retail 1, a.s. Seberíniho 2 821 03 Bratislava Slovenská republika	ORAVA distribution CZ, s.r.o. Ostravská 494 739 25 Sviadnov Česká republika
--	--

Odpad z elektrických a elektronických zařízení - nařízení Evropské unie 2002/96/EC a upravující problematiku tříděného sběru odpadu



Toto označení na zařízení nebo jeho obalu znamená, že se nesmí likvidovat s běžným domovním odpadem. Odevzdejte ho do sběrného střediska na recyklaci a likvidaci odpadu z elektrických a elektronických zařízení. Správná likvidace nezpůsobí negativní dopady na životní prostředí a zdraví obyvatelstva. Přispějte tak k ochraně a ke zlepšení životního prostředí.

Toto zařízení je označeno podle evropského nařízení 2002/96/EC o elektrickém odpadu a elektronickém vybavení (WEEE). Tato směrnice tvoří rámec celoevropské odůvodněnosti o sběru a recyklaci elektrického odpadu a elektronického vybavení.



Tento výrobek odpovídá všem základním požadavkům směrnic EU, které se na něj vztahují.