



CZ ■ Mlýnek na maso

Návod k použití v originálním jazyce

ČTĚTE POZORNĚ A USCHOVEJTE JE PRO BUDOUCÍ POUŽITÍ.**Obecná upozornění**

- Tento spotřebič nesmějí používat děti. Udržujte spotřebič a jeho přívod mimo dosah dětí.
- Spotřebiče mohou používat osoby se sníženými fyzickými, smyslovými či mentálními schopnostmi nebo nedostatkem zkušeností a znalostí, pokud jsou pod dozorem nebo byly poučeny o používání spotřebiče bezpečným způsobem a rozumí případným nebezpečím.
- Děti si se spotřebičem nesmějí hrát.
- Pokud je přívodní kabel poškozen, jeho výměnu svěřte odbornému servisnímu středisku, aby se zabránilo vzniku nebezpečné situace. Spotřebič s poškozeným přívodním kabelem je zakázáno používat.

**Varování:**

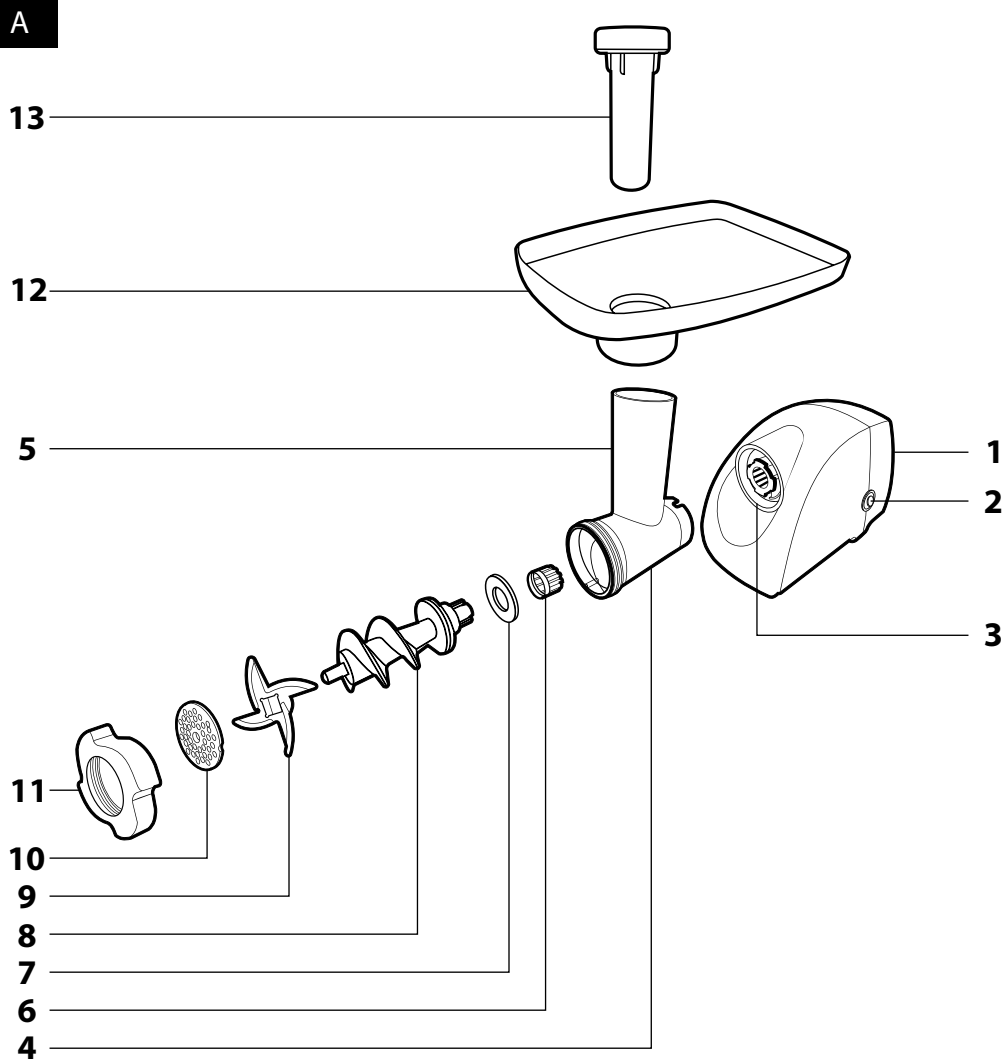
Nesprávné používání může vést ke zranění.

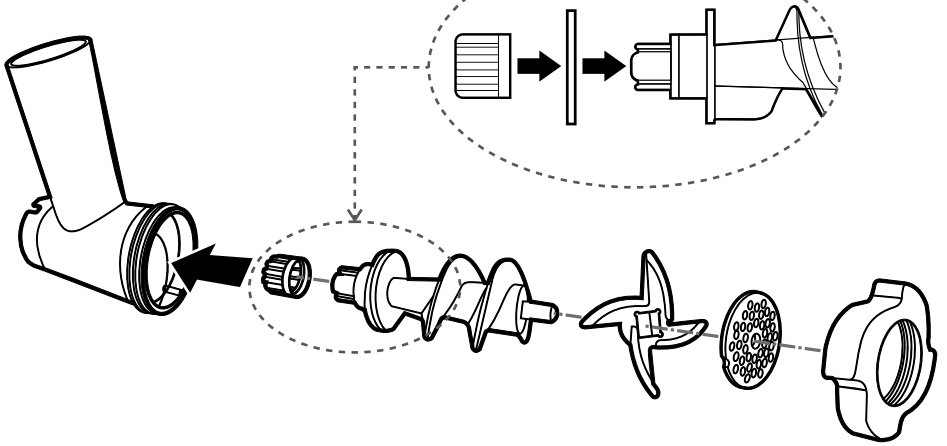
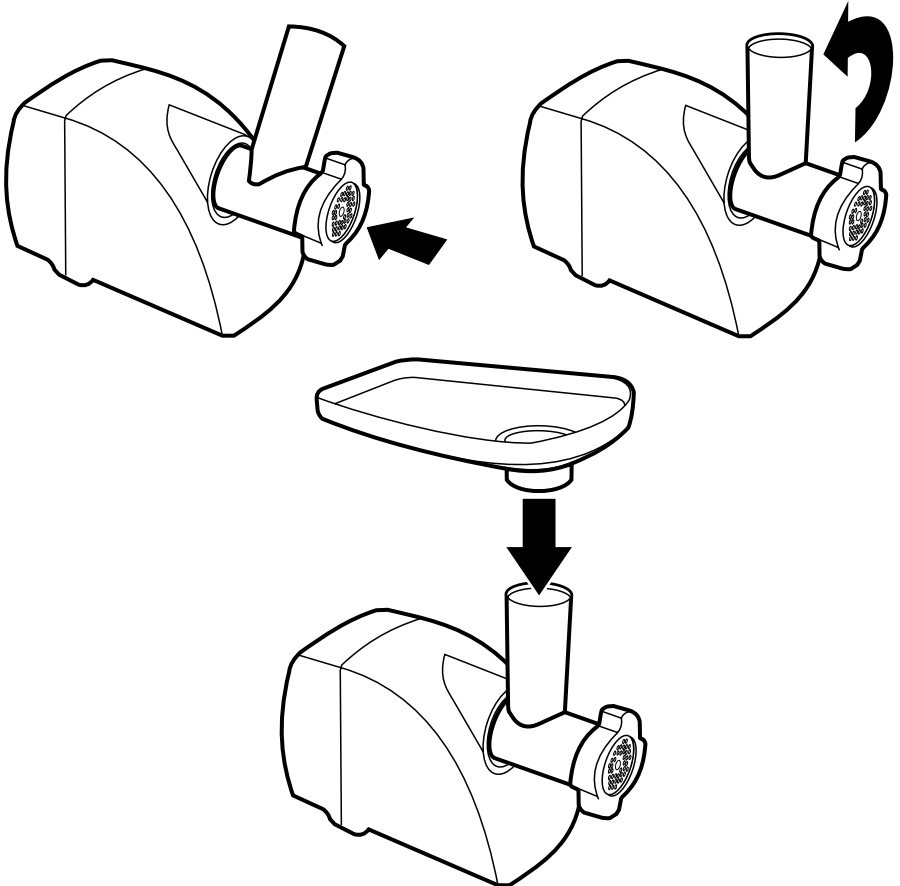
- Při manipulaci se sekacími čepelími, zvláště při vyjímání čepelí z plnicího hrdla, vyprazdňování hrdla a během čištění dbejte zvýšené opatrnosti, abyste se neporanili o ostré nože.
- Povrchy spotřebiče, které jsou ve styku s pokrmem, vždy čistěte dle pokynů v tomto návodu.
- Vždy odpojte spotřebič od napájení, pokud ho necháváte bez dozoru a před montáží, demontáží nebo čištěním.
- Před výměnou příslušenství nebo přístupných částí, které se při používání pohybují, vypněte spotřebič a odpojte ho od napájení.

- Před připojením spotřebiče k síťové zásuvce se ujistěte, že se shoduje napětí uvedená na jeho typovém štítku s napětím ve vaší zásuvce.
- Spotřebič připojujte pouze k řádné uzemněné zásuvce. Nepoužívejte prodlužovací kabel.
- Spotřebič nikdy nepřipojujte k síťové zásuvce, dokud není řádně sestaven.
- Před použitím plně rozviňte přírodní kabel.
- Přírodní kabel spotřebiče nepřipojujte a neodpojujte od síťové zásuvky mokřkýma rukama.
- Dbejte na to, aby se vidlice přírodního kabelu nedostala do kontaktu s vlhkostí, vodou nebo jinou kapalinou. Pokud se tak přesto stane, vidlici pečlivě vysušte před dalším použitím.
- Neodpojujte spotřebič od síťové zásuvky tahem za přírodní kabel. Mohlo by dojít k poškození přírodního kabelu nebo síťové zásuvky. Kabel odpojujte od zásuvky tahem za zástrčku.
- Na přírodní kabel nepokládejte těžké předměty. Dbejte na to, aby přírodní kabel nevisel přes okraj stolu nebo aby se nedotýkal horkého povrchu nebo ostrých předmětů.
- Přírodní kabel neomotávejte kolem spotřebiče.
- Spotřebič vždy vypněte a odpojte od síťové zásuvky, pokud ho nebudete používat, pokud ho necháváte bez dozoru a před připevněním, sejmutím nebo výměnou příslušenství, před čištěním, údržbou nebo uskladněním.
- Abyste se vyvarovali nebezpečí úrazu elektrickým proudem, neopravujte spotřebič sami ani ho nijak neupravujte. Veškeré opravy a seřízení tohoto spotřebiče svěřte autorizovanému servisnímu středisku. Zásahem do spotřebiče během platnosti záruky se vystavujete riziku ztráty záručních plnění.
- Abyste zabránili nebezpečí úrazu elektrickým proudem, nikdy neponořujte motorovou jednotku a přírodní kabel do vody nebo jiné tekutiny ani tyto části nemýjte pod tekoucí vodou.
- Spotřebič vždy vypněte a odpojte od síťové zásuvky po ukončení používání.
- Pokud spotřebič spadne do vody, v žádném případě pro něj nesahejte, ale okamžitě odpojte přírodní kabel od zásuvky. Nikdy nepoužívejte spotřebič, který byl ponořen do vody. Předějte jej autorizovanému servisnímu středisku ke kontrole.

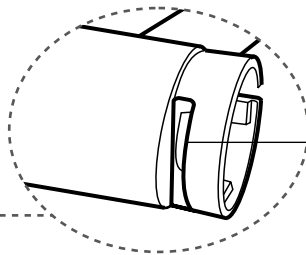
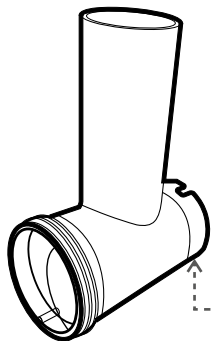
BEZPEČNOST PŘI POUŽÍVÁNÍ

- Tento spotřebič je určen výhradně pro použití v domácnostech a konstruován pro zpracování běžného množství potravin v domácnosti. Nepoužívejte tento spotřebič pro komerční účely.
- Spotřebič nepoužívejte v průmyslovém prostředí nebo venku. Nepoužívejte jej k jiným účelům, než pro které je určen.
- Spotřebič je určen pro použití v domácnosti a podobných prostorách, jako jsou:
 - kuchyňské kouty v obchodech, kancelářích a ostatních pracovištích;
 - v zemědělství;
 - pro hosty v hotelích, motelech a jiných obytných oblastech;
 - v podnicích zajišťujících nocleh se snídaní.
- Tento spotřebič není určen pro činnost pomocí vnějšího časového spínače nebo odděleného systému dálkového ovládání, pomocí kterého by bylo možné spotřebič zapnout automaticky.
- Spotřebič a jeho příslušenství používejte v souladu s pokyny uvedenými v tomto návodu k obsluze.
- Spotřebič používejte pouze s originálním příslušenstvím, které je s ním dodáváno.
- Před každým použitím se přesvědčte, že zvolené příslušenství není poškozeno. Nikdy nepoužívejte spotřebič s poškozeným příslušenstvím.
- Spotřebič a jeho příslušenství nepokládejte na elektrický nebo plynový vařič ani do jeho blízkosti, na okraj stolu nebo na nestabilní povrchy. Spotřebič umístějte pouze na rovný, suchý a stabilní povrch.
- Spotřebič a jeho příslušenství nevystavujte vlivům venkovního prostředí, extrémním teplotám, přímému slunečnímu záření, nadměrné vlhkosti nebo nadměrně prašnému prostředí.
- Spotřebič a jeho příslušenství neumísťujte do blízkosti topných těles, otevřeného ohně nebo jiných zdrojů tepla.
- Před uvedením spotřebiče do chodu se ujistěte, že je správně sestaven.
- Nepoužívejte spotřebič, pokud upadl na zem, pokud byl ponořen do vody, pokud nefunguje správně nebo je jakkoli poškozen.
- Mlýnek na maso může běžet nepřetržitě nejdéle po dobu 15 minut. Před dalším spuštěním ho nechte vychladnout po dobu přibližně 10 minut.
- Spotřebič nespouštějte naprázdno. Nesprávné používání spotřebiče může nepříznivě ovlivnit jeho životnost. Nenechávejte běžící spotřebič bez dozoru.
- Při provozu se nedotýkejte rotujících částí, které jsou v pohybu. Jinak může dojít k úrazu.
- Nepoužívejte mlýnek na drcení kostí, ořechů nebo jiných tvrdých potravin.
- Před použitím mlýnku odstraňte z masa kosti, kůži, chrupavky apod.
- Nikdy nezpracováváte zmrzlé potraviny. Zmrzlé potraviny musí být před zpracováním v mlýnku rozmrazeny.
- Aby nedocházelo k ucpávání mlýnku, při podávání potravin do plnicího hrdla tlače jemně na pěchovadlo.
- Vždy používejte pěchovadlo dodané se spotřebičem. Nikdy nepoužívejte prsty nebo jiné předměty k protlačení přísad plnicím hrdlem během provozu spotřebiče.
- Před demontáží a montáží jakéhokoli příslušenství vždy spotřebič vypněte a ujistěte se, že se rotující části zastavily
- Na spotřebiči neprovádějte jakoukoli jinou údržbu, než je čištění jednotlivých součástí popsané v kapitole Čištění a údržba.
- Při jakékoliv manipulaci s křížovým nožem dbejte zvýšené opatrnosti, aby nedošlo k poranění o ostří.
- Aby se zabránilo vzniku nebezpečné situace, spotřebič neopravujte sami ani jej nijak neupravujte. Veškeré opravy svěřte autorizovanému servisnímu středisku. Zásahem do spotřebiče se vystavujete riziku ztráty zákonného práva z vadného plnění, případně záruky za jakost.
- Spotřebič skladujte v suchém prostředí.



B**C**

D



1

- Před použitím spotřebiče se, prosím, seznámte s návodem k jeho obsluze, a to i v případě, že jste již obeznáni s používáním spotřebičů podobného typu. Spotřebič používejte pouze tak, jak je popsáno v tomto návodu k použití. Návod uschovejte pro případ další potřeby. Pokud předáváte spotřebič jiné osobě, zajistěte, aby u něj byl přiložen tento návod k použití.
- Spotřebič pečlivě vybalte a dejte pozor, abyste nevyhodili žádnou část obalovacího materiálu dřív, než najdete všechny jeho součásti. Minimálně po dobu trvání zákonného práva z vadného plnění, případně záruky za jakost doporučujeme uschovat originální přepravní karton, balicí materiál, pokladní doklad a potvrzení o rozsahu odpovědnosti prodávajícího nebo záruční list. V případě přepravy doporučujeme zabalit spotřebič opět do originální krabice od výrobce.

POPIS

- | | |
|--|------------------------------|
| A1 Základna s motorovou jednotkou | A7 Těsnící kroužek |
| A2 Hlavní vypínač | A8 Šneková hřídel |
| A3 Otvor s hřídelem pro upevnění mléci komory | A9 Křížový nůž |
| A4 Mléčí komora | A10 Mléčí disk |
| A5 Plníci hrdlo | A11 Šroubovací uzávěr |
| A6 Bezpečnostní spojka | A12 Plníci mísa |
| | A13 Pěchovadlo |

D1 Drážka pro odvod šťávy z ovoce

ÚČEL POUŽITÍ

- Mlýnek je určený ke zpracování masa, drůbeže, ryb, zeleniny a ovoce.
- Mlýnek není určen k drcení kostí, ořechů nebo jiných tvrdých potravin nebo zmrazených surovin.

PŘED PRVNÍM POUŽITÍM

- Před použitím omyjte všechny části, které přijdou do styku s potravinami, v teplé vodě s trochou kuchyňského saponátu, opláchněte je čistou vodou a otřete dosucha.
- Vnější povrch základny s motorovou jednotkou otřete měkkou houbovkou namočenou v teplé vodě s trochou kuchyňského saponátu a otřete dosucha.



Upozornění:

Při čištění křížového nože **A8** dbejte zvýšené opatrnosti, abyste se neporanili o ostří.

SESTAVENÍ A DEMONTÁŽ MLECÍCH NÁSTAVCE

- Před použitím spotřebiče je vždy nutno správně sestavit mléčí nástavec (obr. B), který se skládá z dílů **A4** až **A11**.
- Na šnekovou hřídel **A8** nasuňte těsnící kroužek **A7** a bezpečnostní spojku **A6** a hřídel vložte do mléčí komory **A4** spojkou napředu.
- Na koncovku šnekové hřídele nasadte křížový nůž **A9**. Ostří musí směřovat ven z mléčí komory.



Upozornění:

Při nasazování křížového nože dbejte zvýšené pozornosti, abyste se nezranili o jeho ostří.

- Na nůž nasadte mléčí disk **A10**. Při nasazování disku dbejte na to, aby výstupek hlavní mléčí komory zapadal do výřezu na mléčním disku.
- Na mléčí komoru našroubovej šroubovací uzávěr **A11** a pevně jej utáhněte.
- Sestavený mléčí nástavec nasadte na hřídel motoru v otvoru **A3** tak, aby prolisy v zadní části mléčích nástavce zapadly do prolisů na hřídeli motoru (obr. C) a otočte nástavecem protí směru hodinových ručiček. Zkontrolujte, zda je nástavec správně upevněn a nehybeje ve motorové hřídeli.
- Na plnicí hrdlo **A5** mléčí komory umístěte plnicí mísu **A12**.
- Tímto je mlýnek sestaven a připraven k mletí potravin.
- Při demontáži postupujte opačným způsobem než při montáži.

MLETÍ

- Před mletím odstraňte z masa všechny kosti, chrupavky a šlachy. Maso nakrájejte na kousky o rozměrech přibližně 20 x 20 x 40 mm.
- Ovoce a zeleninu nakrájejte na kousky, které volně projdou plnicím hrdlem.



Upozornění:

Nikdy se nesnažte rozemlít zmrazené maso a jiné zmrazené suroviny. Před mletím je třeba zmrazené suroviny nejprve nechat zcela rozmrazit.

- Pod mléčí nástavec umístěte vhodnou misku nebo talíř, do které bude rozemletá surovina padat.
- Postavte spotřebič na rovný a suchý povrch, odvířte přívodní kabel ze spodní strany základny **A1** a zapojte jej do síťové zásuvky.

- Surovinu, určenou k rozemletí, položte na plnicí mísu **A12**.
- Zapněte mlýnek stisknutím tlačítka **A2**.
- Do plnicího hrdla **A5** postupně vkládejte surovinu a pomocí pěchovadla **A13** ji protlačujte do mléčí komory. Plnicí hrdlo nepřehřívajte, aby nedošlo k ucpání k mlýnku. Na pěchovadlo tlače jemně.



Upozornění:

Nikdy nepoužívejte prsty nebo jiné předměty k protlačení surovin plnicím hrdlem během provozu mlýnku. K tomuto účelu použijte pouze dodané pěchovadlo.

- Pro zpracování surovin s vysokým obsahem šťáv (některé druhy ovoce) je mléčí komora **A4** vybavena drážkou **D1**, kterým vytéká nadměrná šťáva.
- Pokud dojde k ucpání plnicího hrdla, nejprve vypněte mlýnek tlačítkem **A2** a odpojte jej od síťové zásuvky. Potom sejměte mléčí nástavec a vyčistěte jej od zpracované suroviny. Pokud je to potřeba, mléčí nástavec kompletně rozeberte, vyčistěte a znovu sestavte. Nasadte nástavec zpět na základnu **A1** a pokračujte v práci.



Upozornění:

Maximální doba nepřetržitého provozu spotřebiče je 15 minut. Poté jej nechejte zhruba 10 minut vychladnout.

- Po ukončení používání vypněte mlýnek tlačítkem **A2** a odpojte přívodní kabel od síťové zásuvky. Ujistěte, že se rotující části přestaly otáčet, a mléčí nástavec odeberte ze základny **A1** a demontujte je na jednotlivé části. Všechny použité části pak vyčistěte dle pokynů uvedených v kapitole Čištění a údržba.

FUNKCE BEZPEČNOSTNÍ SPOJKY

- Pokud dojde k náhodnému vniknutí tvrdé suroviny do mléčí komory **A4** a k následnému zablokování šnekové hřídele **A8**, rozlomí se bezpečnostní spojka **A6**. Tím je chráněna motorová jednotka proti přetížení a poškození.
- V případě rozlomení bezpečnostní pojistky vždy ihned ukončete práci s mlýnkem, vypněte jej a odpojte od elektrické sítě. Rozeberte mléčí nástavec a všechny části důkladně vyčistěte. Neodstráňené úlomky spojky mohou opět způsobit zablokování šnekové hřídele nebo poškodit motorovou jednotku. Po vyčištění mléčích nástavce nasuňte novou bezpečnostní spojku na šnekový hřídel a pokračujte v práci.



Upozornění:

Nikdy nepoužívejte mléčí nástavec bez bezpečnostní spojky **A6**. Mohlo by dojít k vážnému poškození motorové jednotky.

ODSTRAŇOVÁNÍ ZÁVAD

ZÁVADA	MOŽNÁ PŘÍČINA	ODSTRANĚNÍ
Motorová jednotka pracuje, ale šnek se neotáčí	Rozlomila se bezpečnostní spojka. Vadná převodovka nebo motor.	Rozeberte mléčí nástavec a všechny části důkladně vyčistěte od úlomků spojky. Nasuňte novou bezpečnostní spojku na šnekový hřídel. Kontaktujte dodavatele nebo odborný servis.
Motorová jednotka pracuje nerovnoměrně, otáčky kolísají.	Velké množství vkládaných surovin nebo příliš tlačíte na pěchovadlo.	Zpomalte vkládání surovin a na pěchovadlo tlače jemně.
Motorová jednotka se během provozu zastaví a nejde spustit.	Došlo k přehřátí motoru a ochrana proti přetížení jej automaticky vypnula. Závada na motoru.	Vypněte mlýnek na maso, odpojte jej od síťové zásuvky a nechejte jej dostatečně vychladnout. Kontaktujte dodavatele nebo odborný servis.
Potravina není dostatečně rozemletá	Křížový nůž je namontován naopak. Křížový nůž je tupý.	Rozeberte mléčí nástavec a zkontrolujte polohu křížového nože. Nechteje nůž odborně nabrousit nebo jej vyměňte za nový.
Mléčí komora se neustále ucpává	Mletá surovina je příliš velká. Plnicí hrdlo je nepřeplněné. Příliš rychle vkládáte surovinu do plnicího hrdla nebo nadměrně tlačíte na pěchovadlo. Možná, že se úlomek kosti nebo jiný podobný předmět zablokoval v mléčí komoře.	Nakrájejte surovinu na menší kousky. Vyčistěte plnicí hrdlo. Zpomalte vkládání surovin a na pěchovadlo tlače jemně. Rozeberte mléčí nástavec a řádně jej vyčistěte.
Mlýnek nejde zapnout, motorová jednotka se neroztáhne.	Pokud nedošlo k výpadku proudu, je zřejmě vadný hlavní vypínač nebo přívodní kabel.	Kontaktujte dodavatele nebo odborný servis.

ČIŠTĚNÍ A ÚDRŽBA



Tip:

V mléci komafo mohou zůstat zbytky nenamletého masa, které se obtížně čistí. Pro jejich snadnější odstranění můžete semlít krajíc chleba nebo rohlík. Doporučujeme mléci nástavec rozebírat ve dřezu nebo ve větší míse, abyste zabránili případnému zašpinění pracovní plochy.

- Před čištěním musí být spotřebič vypnutý a odpojený od síťové zásuvky. Nikdy nečistěte mlýnek a jeho části, pokud je zapnutý a v chodu.
- Pokud jste mlýnek používali delší dobu, je možné, že tělo přístroje bude na dotek horké. Před čištěním ho nechte vychladnout.
- Mléci nástavec demontujte na jednotlivé části. Očistěte je od zbytků surovin, omýjte v teplé vodě s přidávkem saponátu určeného k mytí nádobí a opláchněte pod čistou tekoucí vodou. Poté je nechte volně uschnout nebo důkladně vyčtete dosucha jemnou utěrkou. Nepoužívejte abrazivní čisticí prostředky.
- Žádný díl mléčho nástavce není vhodný pro mytí v myčce nádobí.



Upozornění:

Při čištění krížového nože **A8** dbejte zvýšené opatrnosti, abyste se neporanili o ostří.

- Pokud na částech mléčho nástavce zůstávají stopy po mase, doporučujeme tyto části namočit do teplé vody s trochou kuchyňského přípravku na mytí nádobí a nechat je odmočit po určitou dobu, např. přes noc. Doba odmočení závisí na míře znečištění příslušenství.
- K čištění vnějšího povrchu základny s motorovou jednotkou **A1** použijte hadřík mírně navlhčený ve slabém roztoku saponátového čistícího přípravku. Po aplikaci saponátového roztoku otřete povrch hadříkem mírně navlhčeným v čisté vodě a pak jej vyčtete dosucha. K čištění spotřebiče nepoužívejte ředidla, čisticí prostředky způsobující ořez apod. Jinak může dojít k narušení povrchové úpravy spotřebiče.



Upozornění:

Nikdy neponožujte základnu s motorovou jednotkou **A1** ani přívodní kabel do vody nebo jiné tekutiny.

SKLADOVÁNÍ

- Po ukončení používání uložte spotřebič a jeho příslušenství čisté, suché místo mimo dosah dětí. Uskladněný spotřebič a jeho příslušenství nevystavujte extrémním teplotám, přímému slunečnímu záření, nadměrné vlhkosti a neumísťujte jej do nadměrně prašného prostředí.

TECHNICKÉ ÚDAJE

Jmenovitý rozsah napětí.....	220–240 V
Jmenovitý kmitočet.....	50-60 Hz
Jmenovitý příkon.....	160 W
Maximální příkon.....	500 W
Kapacita mletí.....	30 kg/h
Maximální nepřetržitá doba provozu	15 min
Třída ochrany (před úrazem elektrickým proudem).....	II
Hmotnost.....	3,5 kg
Hlučnost.....	≤82 dB(A)

Vysvětlení technických pojmů



Stupeň ochrany před úrazem elektrickým proudem:

Třída II – Ochrana před úrazem elektrickým proudem je zajištěna dvojitou nebo zesílenou izolací.

Změny textu a technických parametrů vyhrazeny.

POKYNY A INFORMACE O NAKLÁDÁNÍ S POUŽITÝM OBALEM

Použitý obalový materiál odložte na místo určené obcí k ukládání odpadu.

LIKVIDACE POUŽITÝCH ELEKTRICKÝCH A ELEKTRONICKÝCH ZAŘÍZENÍ



Tento symbol na produktech anebo v průvodních dokumentech znamená, že použité elektrické a elektronické výrobky nesmí být přidány do běžného komunálního odpadu. Ke správné likvidaci, obnově a recyklaci předejte tyto výrobky na určená sběrná místa. Alternativně v některých zemích Evropské unie nebo jiných evropských zemích můžete vrátit své výrobky místnímu prodejci při koupi ekvivalentního nového produktu.

Správnou likvidací tohoto produktu pomůžete zachovat cenné přírodní zdroje a napomáháte prevenci potenciálních negativních dopadů na životní prostředí a lidské zdraví, což by mohly být důsledky nesprávné likvidace odpadů. Další podrobnosti si vyžádejte od místního úřadu nebo nejbližšího sběrného místa. Při nesprávné likvidaci tohoto druhu odpadu mohou být v souladu s národními předpisy uděleny pokuty.

Pro podnikové subjekty v zemích Evropské unie

Chcete-li likvidovat elektrická a elektronická zařízení, vyžádejte si potřebné informace od svého prodejce nebo dodavatele.

Likvidace v ostatních zemích mimo Evropskou unii

Tento symbol je platný v Evropské unii. Chcete-li tento výrobek zlikvidovat, vyžádejte si potřebné informace od správném způsobu likvidace od místních úřadů nebo od svého prodejce.



Tento výrobek splňuje veškeré základní požadavky směrnice EU, které se na něj vztahují.