

Rohnson®

Návod k použití
MLÝNEK NA RAJČATA
R-545



Před použitím tohoto spotřebiče se prosím seznamte s návodem k jeho obsluze. Spotřebič používejte pouze tak, jak je popsáno v tomto návodu k použití. Návod uschovejte pro případ další potřeby.

DŮLEŽITÉ BEZPEČNOSTNÍ POKYNY

ČTĚTE POZORNĚ A USCHOVEJTE PRO BUDOUCÍ POUŽITÍ

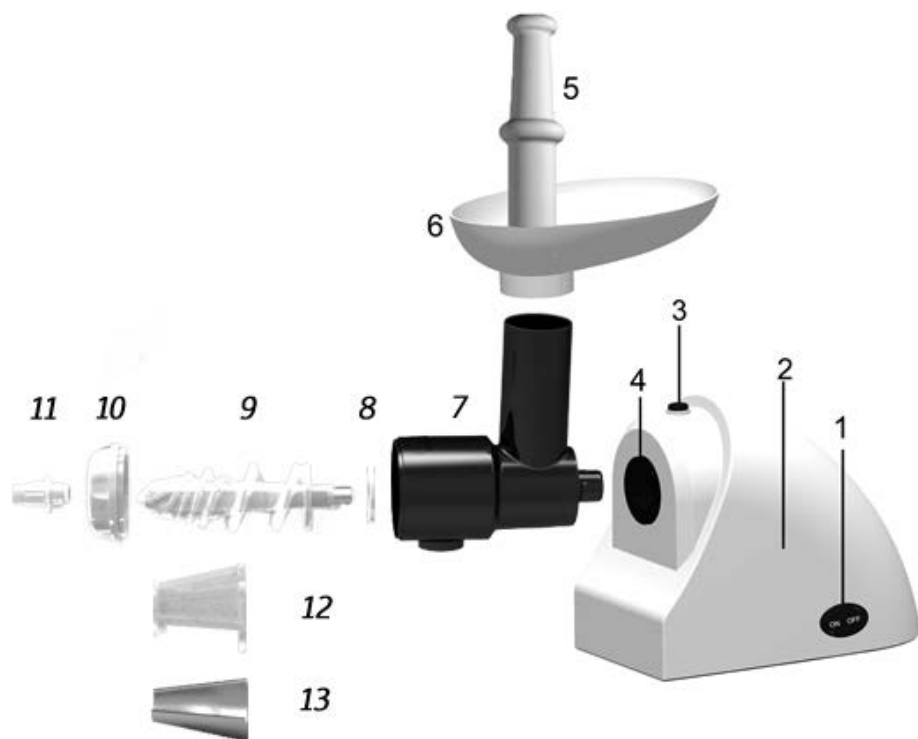
- Pokud dojde k poškození spotřebiče nedodržováním pokynů v této příručce, záruka se stává neplatnou. Výrobce/dovozce nenese žádnou odpovědnost za škody způsobené nedodržováním pokynů psaných v manuálu. Nedbalé používání spotřebiče není v souladu s podmínkami tohoto návodu.
- Před připojením spotřebiče k síťové zásuvce se ujistěte, že se napětí uvedené na typovém štítku spotřebiče shoduje s elektrickým napětím zásuvky.
- Spotřebič připojte pouze k řádně uzemněné zásuvce.

UPOZORNĚNÍ

- Tento spotřebič mohou používat děti ve věku 8 let a starší a osoby se sníženými fyzickými, smyslovými či mentálními schopnostmi nebo s nedostatkem zkušeností a znalostí, pokud jsou pod dozorem nebo byly poučeny o používání spotřebiče bezpečným způsobem a rozumí případným nebezpečím. Čištění a údržbu prováděnou uživatelem nesmějí vykonávat děti, pokud nejsou starší 8 let a pod dozorem. Spotřebič a jeho síťový kabel udržujte mimo dosah dětí mladších 8 let.
- Děti si se spotřebičem nesmějí hrát.
- Nepoužívejte spotřebič k jiným účelům, než pro které je určen.
- Spotřebič není určen k ovládání prostřednictvím programátoru, vnějšího časového spínače nebo dálkového ovládání.
- Pokud spotřebič nepoužíváte nebo plánujete čištění, vždy ho vypněte a odpojte ze síťové zásuvky.
- Nepoužívejte spotřebič, pokud nefunguje správně, byl upuštěn na zem, poškozen nebo ponořen do vody. Spotřebič s poškozenou vidlicí síťového kabelu je zakázáno používat. V žádném případě neopravujte spotřebič sami. Na spotřebiči neprovádějte žádné úpravy – vzniká nebezpečí úrazu elektrickým proudem. Veškeré opravy a seřízení tohoto spotřebiče svěťte autorizovanému servisnímu středisku.
- Výrobek je určen pro použití v domácnosti. Nepoužívejte ho venku.
- Před montáží nebo demontáží spotřebič odpojte ze zásuvky.
- Při přenášení spotřebiče jej uchopte oběma rukama za tělo. Spotřebič nepřenášejte uchopením za misku nebo hlavici.

- Pro vsunutí potravin do strojku použijte výhradně přítlačný válec. Nikdy nevkládejte do plnicího hrdla prsty.
- Nemelte tvrdé potraviny (ořechy, kosti, apod.), zázvor a další potraviny obsahující dužinu s tvrdým vláknem.
- Mlýnek by neměl pracovat déle než 10 minut. Poté by měla následovat stejně dlouhá přestávka pro zchlazení motoru.
- Aby nedošlo k poškození přístroje, nesmí být mlýnek používán po dobu kratší než 30 s.
- Během mletí nepoužívejte přílišnou sílu, vyvarujete se tak zaseknutí přístroje. Ve chvíli, kdy se pojistka aktivuje, přístroj nezapínejte.
- Vyvarujte se kontaktu přístroje a přívodního kabelu s vodou, mohlo by dojít k úrazu elektrickým proudem.
- Pravidelně kontrolujte napájecí kabel, zda nejeví známky poškození. Jsou-li přístroj či napájecí kabel jakkoliv poškozeny, přístroj nepoužívejte.
- Pokud spotřebič nepoužíváte nebo čistíte, vkládáte či vyjímáte součástky, vypojte ho ze zásuvky.
- Před prvním použitím přístroje důkladně očistěte části, které přijdou do styku s potravinami.
- Nikdy neponořujte motorovou jednotku do vody nebo jiné tekutiny, ani ji nemyjte pod tekoucí vodou. K čištění motorové jednotky použijte pouze navlhčený hadřík.
- Nenechávejte spotřebič v provozu bez dozoru.
- Používejte pouze s dodaným příslušenstvím.

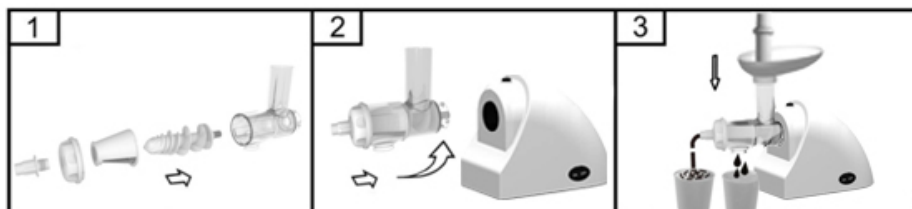
POPIS SPOTŘEBIČE



1. Tlačítko zapnutí/vypnutí
2. Tělo přístroje
3. Tlačítko k uvolnění lis. trubice
4. Vstupní trubice
5. Pěchovadlo
6. Miska
7. Lisovací trubice

8. Upevňovací kroužek šneku
9. Šnek
10. Plastová matice
11. Koncový filtr
12. Vnitřní filtr
13. Nerezové sítko

SESTAVENÍ A POUŽITÍ



1. Umístěte plastový šnek do lisovací trubice, dlouhým koncem napřed, a pomalu jím otáčejte, dokud není správně nasazen (Obr.1).
2. Umístěte vnitřní filtr do lisovací trubice kolem šneka (Obr.1).
3. Zajistěte plastovou matici k lisovací trubici (Obr.1).
4. Vložte koncový filtr do plastové matice a připevněte jej.
5. Nasadte lisovací trubici na vstupní trubici, otočte celou lisovací trubicí proti směru hodinových ručiček tak, aby byla správně upevněna (Obr.2).
6. Umístěte misku shora na plnicí hrdlo lisovací trubice (Obr.3).
7. Pod vyústění koncového filtru umístěte vhodnou nádobu na tuhou část lisované potraviny a pod spodní otvor v lisovací trubici umístěte vhodnou nádobu na šťávu (Obr.3).
8. Nyní je přístroj připraven k lisování.
9. Jakmile připojíte přístroj do elektrické sítě, rozsvítí se kontrolka.
10. Potraviny vkládejte po menších kouskách do plnicího hrdla shora, pro posouvání potravin do lisu použijte pěchovadlo.

Tento přístroj je vybaven tepelnou pojistkou. Přístroj se automaticky vypne v případě přehřátí.

Pokud spotřebič náhle přestane pracovat:

- Stiskněte tlačítko vypínače a vypněte spotřebič.
- Vytáhněte zástrčku ze zásuvky.
- Nechte přístroj vychladnout po dobu 60 minut.
- Vložte zástrčku do zásuvky.
- Zapněte přístroj znovu.

PÉČE A ČIŠTĚNÍ

- Před čištěním přístroje jej vypněte a vytáhněte zástrčku ze zásuvky.
- Stiskněte tlačítko k uvolnění lisovací trubice a otočte lisovací trubicí po směru hodinových ručiček. Vyměňte pěchovadlo a misku.
- Vyšroubujte plastovou matici a odstraňte všechny vnitřní části. Nemyjte díly v myčce na nádobí!
- Umyjte všechny díly ihned po použití.
- Opláchněte je čistou vodou a ihned osušte.

TECHNICKÁ SPECIFIKACE

Jmenovitý rozsah napětí	220-240 V
Jmenovitý kmitočet	50 Hz
Jmenovitý příkon	300 W

Změny textu a technických údajů vyhrazeny.

POKYNY A INFORMACE O NAKLÁDÁNÍ S POUŽITÝM OBALEM

Použitý obalový materiál odložte na místo určené obcí k ukládání odpadu.

LIKVIDACE POUŽITÝCH ELEKTRICKÝCH A ELEKTRONICKÝCH ZAŘÍZENÍ

Tento symbol na produktech anebo v průvodních dokumentech znamená, že použité elektrické a elektronické výrobky nesmí být přidány do běžného komunálního odpadu. Ke správné likvidaci, obnově a recyklaci předejte tyto výrobky na určená sběrná místa. Alternativně v některých zemích Evropské unie nebo jiných evropských zemích můžete vrátit své výrobky místnímu prodejci při koupi ekvivalentního nového produktu. Správnou likvidací tohoto produktu pomůžete zachovat cenné přírodní zdroje a napomáháte prevenci potenciálních negativních dopadů na životní prostředí a lidské zdraví, což by mohly být důsledky nesprávné likvidace odpadů.



Tento výrobek splňuje veškeré základní požadavky směrnic EU, které se na něj vztahují.