

Rohinson®

Návod k použití

MOBILNÍ KLIMATIZACE 3 v 1

R-892 Emperor Penguin



Před použitím tohoto spotřebiče se prosím seznámte s návodem k jeho obsluze. Spotřebič používejte pouze tak, jak je popsáno v tomto návodu k použití. Návod uschovejte pro případ další potřeby.

UPOZORNĚNÍ

Tento spotřebič obsahuje hořlavé chladivo R290. Je zakázáno jakýmkoli způsobem urychlovat proces odmrazování spotřebiče. Údržbu spotřebiče provádějte pouze tak, jak je uvedeno v návodu k použití. Spotřebič nesmí být uskladněn v místnosti se zařízeními, která mohou být potenciálním zdrojem požáru (např.: otevřený oheň, plynové zařízení nebo elektrické topení). Spotřebič nepropichujte a nevhazujte do ohně. Pozor, použité chladivo nemusí být odorizované. Maximální množství chladiva ve spotřebiči: 230 g. Spotřebič nikdy sami neopravujte. Veškeré opravy tohoto spotřebiče svěťte pouze autorizovanému servisnímu středisku.



UPOZORNĚNÍ: NEBEZPEČÍ POŽÁRU

Zařízení by mělo být umístěno, provozováno a uskladněno v místnosti větší než 12 m².



Upozornění

Použité chladivo je hořlavé.



Před použitím spotřebiče si pozorně přečtěte návod k použití.



Další informace naleznete v návodu k použití.



Servisní pracovníci jsou povinni si před zahájením oprav pozorně přečíst návod k použití a servisní příručku.

DŮLEŽITÉ BEZPEČNOSTNÍ POKYNY**ČTĚTE POZORNĚ A USCHOVEJTE PRO BUDOUCÍ POUŽITÍ**

- Pokud dojde k poškození spotřebiče nedodržováním pokynů v této příručce, záruka se stává neplatnou. Výrobce/dovozce nenese žádnou odpovědnost za škody způsobené nedodržováním pokynů psaných v manuálu. Nedbalé používání spotřebiče není v souladu s podmínkami tohoto návodu.
- Před připojením spotřebiče k síťové zásuvce se ujistěte, že se napětí uvedené na typovém štítku spotřebiče shoduje s elektrickým napětím zásuvky.
- Spotřebič připojte pouze k řádně uzemněné zásuvce.

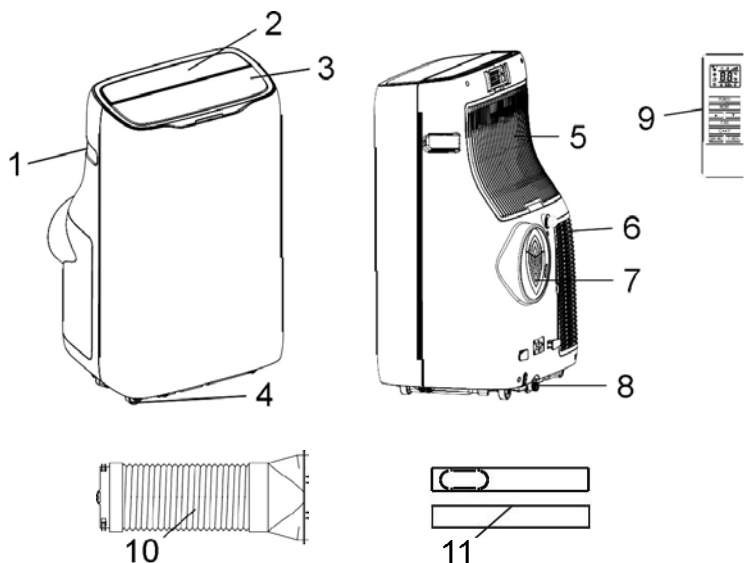
UPOZORNĚNÍ

- Tento spotřebič mohou používat děti ve věku 8 let a starší a osoby se sníženými fyzickými, smyslovými či mentálními schopnostmi nebo s nedostatkem zkušeností a znalostí, pokud jsou pod dozorem nebo byly poučeny o používání spotřebiče bezpečným způsobem a rozumí případným nebezpečím. Čištění a údržbu prováděnou uživatelem nesmějí vykonávat děti, pokud nejsou starší 8 let a pod dozorem. Spotřebič a jeho síťový kabel udržujte mimo dosah dětí mladších 8 let.
- Děti si se spotřebičem nesmějí hrát.
- Nepoužívejte spotřebič k jiným účelům, než pro které je určen.
- Spotřebič není určen k ovládání prostřednictvím programátoru nebo vnějšího časového spínače.
- Pokud spotřebič nepoužíváte nebo plánujete čištění, vždy ho vypněte a odpojte ze síťové zásuvky.
- Nepoužívejte spotřebič, pokud nefunguje správně, byl upuštěn na zem, poškozen nebo ponořen do vody. Spotřebič s poškozenou vidlicí síťového kabelu je zakázáno používat. V žádném případě neopravujte spotřebič sami. Na spotřebiči neprovádějte žádné úpravy - vzniká nebezpečí úrazu elektrickým proudem. Veškeré opravy a seřízení tohoto spotřebiče svěřte autorizovanému servisnímu středisku.
- Neodpojte spotřebič ze síťové zásuvky tahem za síťový kabel a nedotýkejte se těchto částí mokřma rukama - vzniká nebezpečí poškození síťového kabelu/síťové zásuvky a nebezpečí úrazu el. proudem.
- Nepokládejte těžké předměty na napájecí kabel.

- Nevedte kabel pod kobercem, běhouny apod. Kabel umísťujte mimo místa provozu, aby se snížilo riziko zakopnutí.
- Tento spotřebič je určen pro použití v domácnosti. Není určen pro použití ve venkovních prostorech.
- Neumisťujte spotřebič v blízkosti zdrojů tepla. Chraňte spotřebič před přímým slunečním zářením.
- Nepoužívejte ani neskladujte spotřebič v místech, kde se používají nebo skladují hořlavé a výbušné látky.
- Nestříkejte do spotřebiče žádné hořlavé látky.
- Spotřebič není určen k použití ve vlhkém prostředí (např. v koupelně či prádelně). Nedotýkejte se spotřebiče mokřýma rukama.
- Zamezte přímému kontaktu spotřebiče s vodou.
- Nezapojte spotřebiče s vysokým příkonem do stejného el. okruhu.
- Spotřebič umístěte ve vzpřímené poloze na rovný, hladký a suchý povrch, aby se zabránilo nežádoucímu provoznímu hluku či chvění.
- Spotřebič nezakrývejte. Zajistěte, aby otvory pro vstup a výstup vzduchu nebyly ničím blokovány.
- Nevkládejte do spotřebiče žádné předměty. Nepokládejte žádné předměty na spotřebič.
- Pro zajištění optimální cirkulace vzduchu musí být spotřebič umístěn tak, aby jeho vzdálenost od okolních předmětů či stěn byla min. 50 cm.
- V případě použití odtokové hadice nesmí okolní teplota klesnout pod 0 °C, jinak může dojít k poškození spotřebiče.
- V případě použití odtokové hadice se ujistěte, že je hadice řádně připojena a že není ohnuta nebo blokována.
- Pro zajištění optimálního výkonu spotřebiče zavřete okna a dveře do místnosti.
- Před jakoukoliv manipulací se spotřebičem jej nejprve vypněte, odpojte od el. sítě a vypusťte kondenzát.
- Kolečka jsou určena k manipulaci pouze na hladkém a rovném povrchu. Spotřebič přemisťujte pouze ve vzpřímené poloze. Při manipulaci se spotřebičem se vyvarujte otřesů, aby nedošlo k poškození spotřebiče a úniku chladiva.

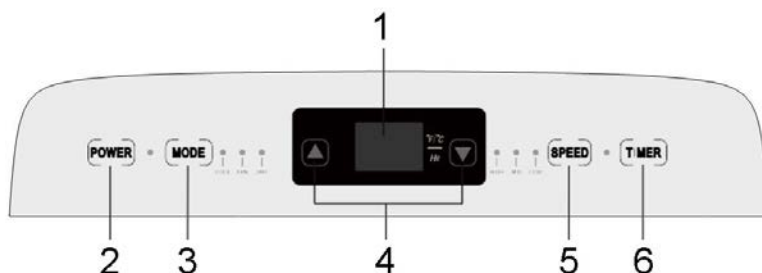
- Spotřebič by měl být uskladněn v dobře větrané místnosti. Spotřebič skladujte v obalu, aby se zabránilo případnému mechanickému poškození.
- Před odpojením spotřebiče z el. sítě jej vždy nejprve vypněte.
- Používejte pouze s dodaným příslušenstvím.

POPIS SPOTŘEBIČE



- | | |
|---|---|
| <ol style="list-style-type: none"> 1. Rukojeť 2. Ovládací panel 3. Lamela pro výstup vzduchu 4. Pojezdová kolečka 5. Vstup vzduchu 6. Vstup vzduchu | <ol style="list-style-type: none"> 7. Otvor pro připojení hadice pro odvod horkého vzduchu 8. Otvor pro odvod kondenzátu 9. Dálkové ovládání 10. Hadice pro odvod horkého vzduchu 11. Okenní lišta |
|---|---|

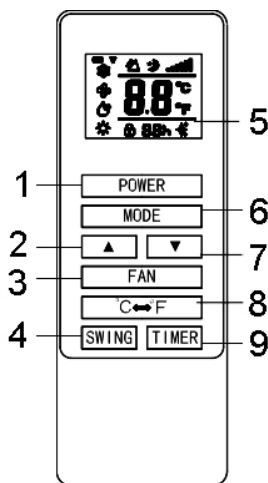
POPIS OVLÁDACÍHO PANELU



1. Displej
2. Tlačítko ON/OFF (POWER) a sv. indikace provozu
3. Tlačítko nastavení režimu (MODE) a sv. indikace režimu
4. Tlačítka + a -
5. Tlačítko nastavení rychlosti ventilátoru (FAN) a sv. indikace rychlosti ventilátoru
6. Tlačítko časovače (TIMER) a sv. indikace časovače

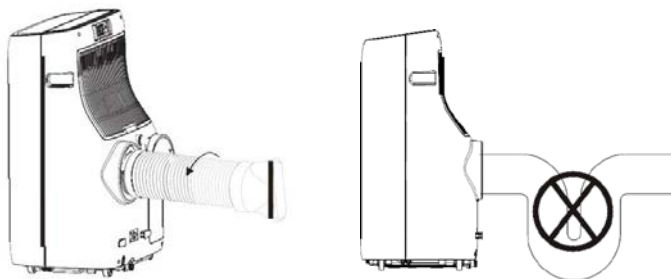
POPIS DÁLKOVÉHO OVLÁDÁNÍ

1. Tlačítko ON/OFF
2. Tlačítko "+"
3. Tlačítko nastavení rychlosti ventilátoru
4. Tlačítko oscilace
5. Displej
6. Tlačítko nastavení režimu
7. Tlačítko "-"
8. Tlačítko nastavení jednotky teploty
9. Tlačítko časovače



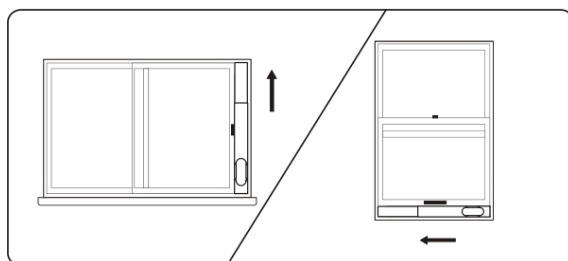
INSTALACE HADICE PRO ODVOD HORKÉHO VZDUCHU

- Připevňte hadici pro odvod horkého vzduchu otočením proti směru hodinových ručiček k výstupu v zadní části spotřebiče (viz obrázek).
- Pro zajištění efektivního odvodu horkého vzduchu a tím zlepšení efektivity chlazení by měla být hadice pro odvod horkého vzduchu co možná nejkratší a bez ohybů (ohnutí nesmí být větší než v úhlu 45°). Hadici není možné nastavovat, aby nedošlo k přehřátí spotřebiče.



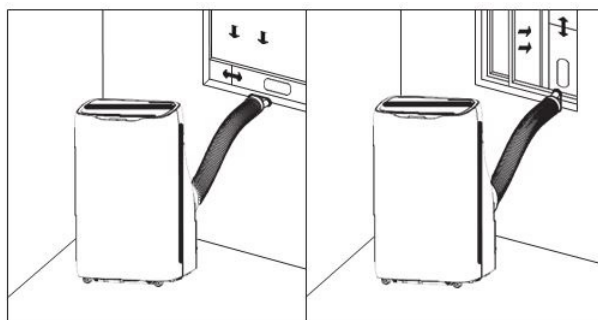
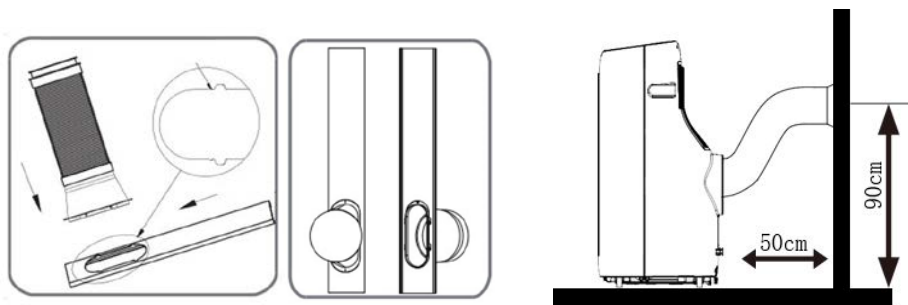
INSTALACE LIŠTY S VÝVODEM HADICE PRO ODVOD HORKÉHO VZDUCHU

- Tato lišta je vhodná pro posuvná okna.
- Pootevřete okno a umístěte lištu do okna. Upravte délku lišty podle jejího plánovaného umístění a zajistěte ji pomocí posuvné pojistky na liště.



- Umístěte spotřebič s hadicí pro odvod horkého vzduchu do blízkosti okna. Ponechte přitom okolo spotřebiče alespoň 50 cm volný prostor.

- Přišroubujte konektor hadice k okenní liště.



NÁŠ TIP: V případě, že nechcete nebo nemáte možnost udělat otvor do zdi/okna, doporučujeme zakoupit okenní těsnění pro klimatizace nebo využít následující postup: Mírně pootevřete balkonové dveře či okno tak, aby hadice pro odvod horkého vzduchu byla vyvedena ven. Zatažením závěsu či externích žaluzií eliminujete vstup teplého vzduchu z venkovních prostor.

DBEJTE NA TO, ABY DVEŘE ČI OKNO BYLY ŘÁDNĚ ZAARETOVANÉ, ABY NEDOŠLO K POŠKOZENÍ HADICE PRO ODVOD HORKÉHO VZDUCHU!

POUŽITÍ SPOTŘEBIČE

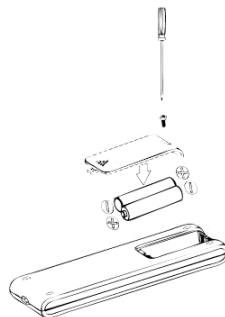
- Umístěte spotřebič na rovný a stabilní povrch ve vzdálenosti 50 cm od okolních předmětů a stěn.
- Zapojte spotřebič do el. sítě. Po zapojení bude spotřebič v pohotovostním režimu.
- Spotřebič zapnete/vypnete stiskem tlačítka ON/OFF.

VLOŽENÍ BATERIÍ DO DÁLKOVÉHO OVLÁDÁNÍ

- Odstraňte zadní kryt dálkového ovládání.
- Vložte baterie (AAA 1,5 V) a umístěte zadní kryt zpět.

Pozn.: Nepoužívejte dobíjecí baterie. Nepoužívejte nové a staré baterie zároveň.

- Pokud spotřebič delší dobu nepoužíváte, vyjměte baterie z dálkového ovládání.



NASTAVENÍ REŽIMU (MODE)

- Výchozím režimem po zapnutí spotřebiče je režim klimatizace.
- Opakovaným stisknutím tlačítka nastavení režimu zvolte požadovaný režim. Rozsvítí se odpovídající světelná indikace.
- Spotřebič disponuje 3 režimy: režimem klimatizace, režimem odvlhčování a režimem ventilátoru.
- **Klimatizace (COOL)** – v tomto režimu lze nastavit požadovanou teplotu v rozmezí 17-30 °C a rychlost ventilátoru. Na displeji je zobrazená teplota.
- **Odvlhčování (DRY)** – v tomto režimu ventilátor pracuje při nízké rychlosti. Vlastní nastavení rychlosti ventilátoru ani teploty není možné. Pokud teplota v místnosti klesne pod 15 °C, spotřebič zastaví proces odvlhčování (v provozu zůstane pouze ventilátor). Pokud teplota stoupne na 17 °C, spotřebič se opět uvede do provozu.

Upozornění: Pokud zvolíte režim odvlhčování, musí být ke spotřebiči připojena odtoková hadice (není součástí balení), viz kapitola ODSTRANĚNÍ KONDENZÁTU. Hadice pro odvod horkého vzduchu musí být v tomto režimu odstraněna.

- **Ventilátor (FAN)** – v tomto režimu je v provozu pouze ventilátor. Lze nastavit požadovanou rychlost ventilátoru. Nelze nastavit požadovanou teplotu.

NASTAVENÍ TEPLoty

- Pro nastavení požadované teploty v režimu klimatizace **stiskněte tlačítka "+" a "-"**.
- Nastavení je možné v rozmezí 17-30 °C.
- Pro změnu jednotky teploty (°C/°F) **stiskněte zároveň tlačítka "+" a "-"** na ovládacím panelu nebo tlačítko nastavení jednotky teploty na dálkovém ovládacím panelu.

NASTAVENÍ RYCHLOSTI VENTILÁTORU (FAN)

- Tlačítkem nastavení rychlosti ventilátoru lze přepínat mezi nízkou, střední a vysokou rychlostí (rozsvítí se odpovídající světelná indikace).

NASTAVENÍ ČASOVAČE (TIMER)

- Funkce časovače slouží pro nastavení času zapnutí či vypnutí spotřebiče.
- **Nastavení zapnutí spotřebiče provedte, pokud je spotřebič v pohotovostním režimu.** Stiskněte tlačítko časovače a tlačítka "+" a "-" nastavte požadovanou dobu, za kterou se spotřebič zapne.
- **Nastavení vypnutí spotřebiče provedte, pokud je spotřebič zapnutý.** Stiskněte tlačítko časovače a tlačítka "+" a "-" nastavte požadovanou dobu, za kterou se spotřebič vypne.
- Nastavení je možné v rozmezí 0-24 hodin.

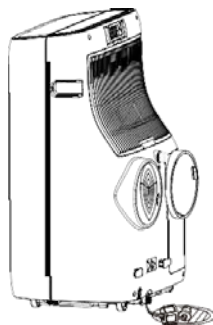
FUNKCE OSCILACE

- Pro zapnutí/vypnutí funkce oscilace lamely stiskněte tlačítko oscilace na dálkovém ovládacím panelu.

ODSTRANĚNÍ KONDENZÁTU

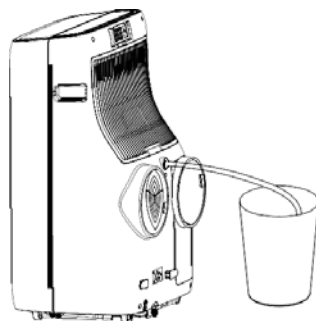
Manuální vypuštění kondenzátu

- Spotřebič disponuje automatickým odpařováním kondenzátu. Pokud však dojde k nahromadění kondenzátu, je třeba jej vypustit.
- V případě nahromadění kondenzátu spotřebič přeruší provoz a na displeji se zobrazí „FL“.
- Vypněte spotřebič a odpojte jej z el. sítě.
- Připravte si nádobu na kondenzát.
- Odšroubujte kryt a odstraňte zátku z otvoru pro odvod kondenzátu a nechte vodu vytéct. Poté, co voda vyteče, vraťte zátku i kryt řádně zpět.



Kontinuální odvodňování (v režimu odvlhčování)

- V případě kontinuálního odvodňování si předem připravte nádobu pro případ, že by byl ve spotřebiči nahromaděn kondenzát.
- Odšroubujte kryt a odstraňte zátku z horního otvoru pro odvod kondenzátu (viz obrázek). Připojte k otvoru odtokovou hadici (není součástí balení). Ujistěte se, že je hadice řádně připevněna, a nasměrujte ji na místo, kam bude moci kondenzát volně odtékat.
- Hadice musí směřovat od spotřebiče směrem dolů a nesmí být přehnuta nebo zablokována. V opačném případě by mohlo dojít k návratu kondenzátu zpět do spotřebiče.



Upozornění: Nepoužívejte kontinuální odvodňování v režimu klimatizace (kondenzát je v tomto režimu využíván pro zajištění efektivního chodu spotřebiče).

OCHRANNÉ PRVKY SPOTŘEBIČE

Ochrana proti zamrznutí

- Spotřebič je vybaven funkcí ochrany proti zamrznutí. Pokud teplota uvnitř spotřebiče klesne během režimu klimatizace na více než 20 vteřin pod 2 °C, spotřebič se začne odmrazovat (na displeji se zobrazí E4). Ve chvíli, kdy

teplota stoupne na 8 °C, spotřebič bude pokračovat v normálním provozu. Kompresor obnoví svůj provoz po 3 minutách z důvodu jeho ochrany.

Odložený start kompresoru

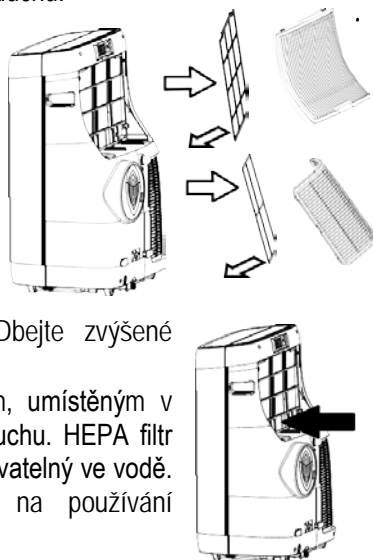
- Spotřebič je vybaven 3minutovým odloženým startem kompresoru pro jeho ochranu (např. v případě rychlého opětovného zapnutí spotřebiče).

ČIŠTĚNÍ A ÚDRŽBA

- Před čištěním spotřebič vždy vypněte a odpojte z el. sítě.
- Pro čištění povrchu spotřebiče použijte měkký navlhčený hadřík. V případě znečištění použijte navlhčený hadřík s neutrálním mycím prostředkem a poté spotřebič osušte suchým hadříkem.
- Nepoužívejte agresivní ani abrazivní čisticí prostředky (jako např. alkohol nebo benzín). Mohlo by dojít k poškození spotřebiče.
- Nestříkejte na spotřebič vodu ani jej neponořujte do vody či jiných kapalin.

ČIŠTĚNÍ FILTRŮ

- Filtry se nachází za mřížkami pro vstup vzduchu.
- Filtry by měly být čištěny jednou za 2 týdny (v případě potřeby častěji).
- Vyměňte filtry (viz obrázek) a opatrně je vyčistěte pomocí vysavače. Filtry můžete také omýt v teplé vodě (cca 40 °C) s neutrálním mycím prostředkem. Poté filtry opláchněte, nechte zcela oschnout na stinném místě a vraťte zpět do spotřebiče. Nepoužívejte agresivní čisticí prostředky nebo příliš horkou vodu. Dbejte zvýšené opatrnosti, aby nedošlo k poškození filtrů.
- Spotřebič je dále vybaven HEPA filtrem, umístěným v dolní části horního otvoru pro vstup vzduchu. HEPA filtr čistěte pouze pomocí vysavače, není omyvatelný ve vodě. Životnost tohoto filtru je v závislosti na používání spotřebiče cca 1 rok.



- Nepoužívejte spotřebič bez filtrů. Pokud používáte spotřebič v prašném prostředí, čistěte filtry častěji, aby nedošlo k jejich ucpání a ke snížení výkonu spotřebiče.
- Filtry nesmí být vystaveny vysokým teplotám, jinak by mohlo dojít k jejich deformaci.

USKLADNĚNÍ SPOTŘEBIČE

- Pokud spotřebič nebudete delší dobu používat, odstraňte z něho nahromaděný kondenzát.
- Nechte spotřebič v provozu 2 hodiny v režimu ventilátoru, aby došlo k odstranění zbylé vlhkosti ze spotřebiče.
- Vypněte spotřebič a odpojte jej z el. sítě. Vyčistěte filtry a vraťte je zpět do spotřebiče. Odpojte hadici pro odvod horkého vzduchu.
- Vyměňte baterie z dálkového ovládání.
- Uskladněte spotřebič s příslušenstvím v původním obalu na suchém místě.

TABULKA ŘEŠENÍ PROBLÉMŮ

Problém	Možná příčina	Řešení
Spotřebič nefunguje	Spotřebič není zapojen do el. sítě.	Zapojte spotřebič do el. sítě.
	Hladina kondenzátu je na maximu.	Odstraňte kondenzát ze spotřebiče.
	Aktuální teplota odpovídá nastavené teplotě.	Upravte nastavení teploty.
Nedostatečné chlazení	Spotřebič je vystaven přímému slunečnímu záření.	Přemístěte spotřebič/zatáhněte závěs.
	Otevřená okna nebo dveře.	Zavřete všechna okna a dveře.
	Znečištěný filtr.	Vyčistěte filtr.
	Blokovaný vstup nebo výstup vzduchu.	Odstraňte blokující předmět.
Hlučný provoz	Spotřebič je nevhodně umístěný.	Umístěte spotřebič na rovný povrch.
Kompresor nepracuje	Ochrana proti zamrznutí/přehřátí.	Vyčkejte, dokud spotřebič neobnoví normální provoz.
Dálkové ovládání nefunguje	Příliš velká vzdálenost.	Použijte dálkové ovládání blíže u spotřebiče. Miřte dálkovým ovládáním k přijímači na spotřebiči.
	Dálkové ovládání nemíří k přijímači na spotřebiči.	
	Vybité baterie.	Vyměňte baterie.

TABULKA CHYBOVÝCH KÓDŮ

Kód	Příčina	Řešení
E1	Porucha senzoru teploty	Kontaktujte odborný servis.
E2	Porucha senzoru aktuální teploty	Kontaktujte odborný servis.
E4	Ochrana proti zamrznutí	Vyčkejte, dokud spotřebič neukončí odmrazování.
FL	Plný zásobník na vodu	Odstraňte kondenzát ze spotřebiče viz kapitola "ODSTRANĚNÍ KONDENZÁTU".

TECHNICKÁ SPECIFIKACE

Jmenovitý rozsah napětí	220-240 V
Jmenovitý kmitočet	50 Hz
Jmenovitý příkon	1520 W
Typ ekologického chladiva	R290

Změny textu a technických údajů vyhrazeny.

POKYNY A INFORMACE O NAKLÁDÁNÍ S POUŽITÝM OBALEM

Použitý obalový materiál odložte na místo určené obcí k ukládání odpadu.

LIKVIDACE POUŽITÝCH ELEKTRICKÝCH A ELEKTRONICKÝCH ZAŘÍZENÍ

Tento symbol na produktech anebo v průvodních dokumentech znamená, že použité elektrické a elektronické výrobky nesmí být přidány do běžného komunálního odpadu. Ke správné likvidaci, obnově a recyklaci předejte tyto výrobky na určená sběrná místa. Alternativně v některých zemích Evropské unie nebo jiných evropských zemích můžete vrátit své výrobky místnímu prodejci při koupi ekvivalentního nového produktu. Správnou likvidací tohoto produktu pomůžete zachovat cenné přírodní zdroje a napomáháte prevenci potenciálních negativních dopadů na životní prostředí a lidské zdraví, což by mohly být důsledky nesprávné likvidace odpadů.



Tento výrobek splňuje veškeré základní požadavky směrnic EU, které se na něj vztahují.