

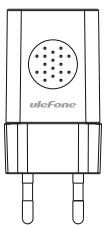
# ARMOR 12 5G

## UŽIVATELSKÁ PŘÍRUČKA

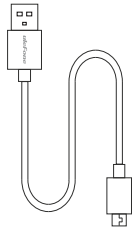


Sledujte nás na FB

www.ulefone.com



Síťový adaptér



USB kabel

### Baterie a nabíjení

Model UleFone Armor 8 Pro obsahuje nevyměnitelnou baterii - stav baterie můžete sledovat na ikoně v pravém horním rohu displeje.



Vestavěná baterie  
5180mAh

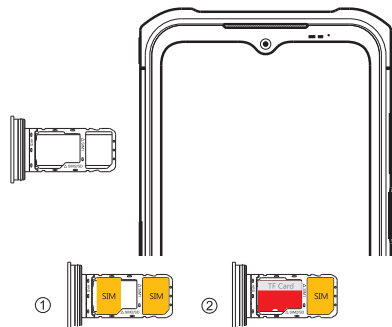


Nabíjení

Type	Li-Polymer Battery
Charging Voltage limit	4.4V
Power	19.943Wh

### Varování

- Používejte pouze schválené originální baterie UleFone, které jsou určeny pro tento model
- Nekompatibilní baterie mohou způsobit poškození telefonu nebo vážné zranění
- Nikdy neumísťujte baterie nebo telefon na horká místa, jako jsou radiátory, mikrovlnky, apod. Baterie se může přehřát a může dojít k explozi.



### Instrukce pro instalaci karet

Nano SIM + Nano SIM / SD card

1. Nano SIM karta + Nano SIM karta
  2. Nano SIM karta + SD karta
- SIM slot 2 může být použit jako slot paměťové karty, ale SIM karta a SD karta nemohou být současně vloženy do stejného slotu

### Sítě

GSM: 1900/1800/850/900 (B2/3/5/8)  
 WCDMA: 2100/1900/1700/850/850/900/850 (B1/2/4/5/6/8/19)  
 CDMA: 800/1900 [1X(BC0/BC1)]  
 TD-SCDMA: 2015/1900 (B34/39)  
 LTE-FDD: 2100/1900/1800/1700/850/2600/900/700/750/700/800/850/800/1900/850/700/700/1700 (B1/2/3/4/5/7/8/12/13/17/18/19/20/25/26/28A/28B/66)  
 LTE-TDD: 2015/2500/1900/2300/2500 (B34/38/39/40/41)  
 5G NR: 2100/1800/700/2600/2500/3700/3500 (N1/3/28/38/41/77/78)

1

### Výběr jazyka

Přejděte do Nastavení > Jazyky a zadávání a zde vyberte váš jazyk.

### Hovory

Hovory můžete uskutečnit pomocí aplikace Telefon, Kontakty, nebo případně z jiných aplikací podporujících vytáčení.

1. Stiskněte na domovské ploše nebo v aplikacích
  2. Vyberte nebo vyhledejte kontakt
  3. Vytvořte hovor
- Pro poslední hovory přejděte do seznamu nedávných . Telefonní číslo můžete také zadat pomocí číselné klávesnice .

### Zprávy

#### Odeslání zprávy

1. Stiskněte na domovské ploše nebo v aplikacích
2. Stiskněte pro napsání nové zprávy
3. Zadejte jméno kontaktu, telefonní číslo, nebo stiskněte pro přidání jednoho nebo více příjemců.
4. Napište zprávu
5. Stiskněte pro přidání přílohy.
6. Zprávu odešlete stisknutím

### Fotografování

#### Pořízení fotografie

1. Stiskněte pro otevření rozhraní kamery
2. Zaměřte objekt.
3. Stiskněte pro pořízení fotografie

### Popis telefonu



2

3

### Bezpečnostní informace

Přečtete si tyto bezpečnostní informace pečlivě, abyste mohli telefon používat bezpečně.

1. Děti: Buďte velmi opatrní s dětmi a telefonem. Mobilní telefon obsahuje řadu oddělitelných součástí. Buďte opatrní, když jsou děti v blízkosti telefonu. Telefon obsahuje malé části, které by mohly být spolknuty nebo by způsobily udušení. Je-li telefon vybaven fotoaparátlem nebo osvětlovacím zařízením, nepoužívejte je příliš blízko dětí nebo zvířat.
2. Sluch: Dlouhodobé posлуcháání maximální hlasitosti se sluchátky může poškodit sluch. Při poslechu hudby nebo hovorech snižte hlasitost na nejnižší možnou úroveň. Vyhněte se vysoké hlasitosti po delší dobu.
3. Řízení: Dávejte pozor při jízdě. Řízení vyžaduje vždy maximální pozornost, aby se minimalizovalo riziko nehody. Používání mobilního telefonu může rušit řidiče a způsobit nehodu. Musíte plně respektovat místní předpisy a platné zákony, týkající se používání mobilních telefonů během jízdy. Nejste oprávněni používat telefon za jízdy. Hands-free sada by neměla být považována za alternativní řešení.
- Letání: Při letání vypněte telefon. Nezapomeňte telefon vypnout v letadle, mohlo by dojít k rušení.
4. Nemocnice: Vypněte telefon v blízkosti lékařských přístrojů. Je extrémně nebezpečné nechat telefon zapnutý v blízkosti zdravotnických zařízení, protože může způsobit rušení. Musíte dodržovat pokyny nebo varování v nemocnicích a léčebnách. Nezapomeňte telefon vypnout v servisních stanicích. Nepoužívejte přístroj v čerpací stanici poblíž paliva. Je nebezpečné používat telefon v profesionální garáži.
5. Elektronické implantáty a kardiostimulátory: Uživatelé, kteří nosí kardiostimulátor nebo kteří jsou vybaveni elektronickým implantátem, musí držet telefon na opačné straně k implantátu, jako preventivní opatření při volání. Pokud zjistíte, že telefon způsobuje rušení kardiostimulátoru, okamžitě ho vypněte a obraťte se na výrobce kardiostimulátoru, který vám poradí, jaký postup máte podniknout.
6. Nebezpečí požáru: Neobčehávejte přístroj v blízkosti zdroje tepla, jako jsou radiátory nebo sporáky. Nenechávejte telefon nabíjet v blízkosti hořlavých materiálů, protože existuje skutečné riziko požáru.
7. Kontakt s kapalinou: Telefon může přijít do kontaktu s čistou vodou po dobu 30 min a v hloubce 1 metru.
8. Telefon nesmí přijít do kontaktu s kovovými částicemi (kovové hobliny).
9. Používejte pouze příslušenství schválené společností Ulefone. Použití neoprávněného příslušenství může poškodit telefon nebo způsobit bezpečnostní riziko.

### Důležitost:

Vždy se ujistěte, že jsou správně uzamyčeny a zašroubovány všechny krytky konektorů a slotů na SIM a MicroSD karty. Zařízení nesmí přijít do kontaktu s vodou a prachem, pokud není důkladně utěsněno. Zařízení v takovém případě nespĺňuje podmínky udávaných certifikací a případné poškození nebude akceptováno na záruční opravu!

10. Neničte baterie a nabíječky. Nikdy nepoužívejte poškozenou baterii nebo nabíječku, baterie neumísťujte k magnetickým předmětům, protože by mohlo dojít ke zkratu mezi kladnými a zápornými svorkami baterií a trvale by to zničilo baterii nebo telefon. Obecně platí, že byste neměli vystavovat baterie velmi vysokým nebo nízkým teplotám (pod 0 ° C nebo nad 45 ° C). Rozdíly v teplotě mohou snížit autonomii baterie a životnost baterie.
11. Šoky a nárazy: Vysoce pečlivě manipulujte s telefonem. Chraňte svůj telefon: otřesy a dopady mohou způsobit jeho poškození. Některé části telefonu jsou vyrobeny ze skla a mohou se rozbít, pokud telefon spadne nebo je vystaven silnému nárazu. Vyhněte se pádu telefonu. Nedotýkejte se obrazovky ostrými předměty.
12. Elektrický šok: Nepokoušejte se demontovat telefon, protože existuje velmi reálné riziko úrazu elektrickým proudem.
13. Údržba: Pokud chcete sluchátko vyčistit, použijte suchou látku (nepoužívejte rozpouštědlo, jako benzen nebo alkohol).
14. Nabíjejte telefon v dobře větraném prostoru. Zařízení nenabíjejte, pokud spočívá na měkkém povrchu.
15. Poškození magnetických proužků: držte telefon mimo kreditní karty, protože mohou poškodit data na magnetických proužcích.



Výrobek spĺňuje požadavky EU na něj kladené

Tímto IRD distribuce, s.r.o. prohlašuje, že typ radiového zařízení Ulefone Armor 12 5G je v souladu se směrnicí 2014/53/EU. Úplné znění o shodě je k dispozici u dovozce společnosti IRD distribuce, s.r.o. nebo k nahlédnutí na [www.irdistribuce.cz/dokumenty](http://www.irdistribuce.cz/dokumenty).

Adresa dovozce IRD distribuce, s.r.o., nám. Jiřího z Poděbrad 1658/11, 130 00 Praha 3

Shenzhen ulefone Technology Co., Ltd.  
 Address: Room 518, Floor 5, Technology Research Bulding,  
 Tsinghua Hi-tech Park, Nanshan, Shenzhen, China.



6

5

4

7