



Uživatelská příručka

© 2017 HP Development Company, L.P.  
HDMI, logo HDMI a High-Definition Multimedia Interface  
jsou ochranné známky nebo registrované ochranné  
známky společnosti HDMI Licensing LLC.

Windows je ochranná známka nebo registrovaná  
ochranná známka společnosti Microsoft Corporation  
v USA a/nebo v dalších zemích.

Změny obsažených informací bez předchozího  
upozornění vyhrazeny. Na produkty a služby poskytuje  
společnost HP záruky, které jsou výslovně uvedeny v  
příloženém záručním listu. Žádné zde zmiňované  
informace nepředstavují doplňující záruky. HP také  
neodpovídá za případné technické a textové chyby či  
nedopatření, které se zde mohou vyskytnout.

### **Důležité informace o produktu**

V této příručce jsou popsány funkce, které jsou společné  
většině modelů. Některé funkce nemusí být u vašeho  
produktu k dispozici. Chcete-li použít nejaktuálnější  
uživatelskou příručku, přejděte na web  
<http://www.hp.com/support> a vyberte vaši zemi.

Vyberte položku **Najít váš produkt** a potom postupujte  
podle zobrazených pokynů.


První vydání (říjen 2017)


Číslo dílu dokumentu: L00415-221


---


## O této příručce

Tyto příručka obsahuje informace o vlastnostech monitoru, jeho nastavení, používání softwaru a technické údaje.

 **VAROVÁNÍ!** Označuje nebezpečnou situaci, která **by mohla** mít za následek smrt nebo vážné zranění.

 **UPOZORNĚNÍ:** Označuje nebezpečnou situaci, která **by mohla** mít za následek menší nebo střední zranění.

 **DŮLEŽITÉ UPOZORNĚNÍ:** Označuje informace, které považovány za důležité, ale nejsou spojené s rizikem (například zprávy související s poškození majetku). Označení upozorňuje uživatele, že v případě nedodržení přesně popsaného postupu může dojít ke ztrátě dat nebo k poškození hardwaru nebo softwaru. Rovněž obsahuje základní informace, které vysvětlují koncept nebo provedení úlohy.

 **POZNÁMKA:** Obsahuje dodatečné informace pro zdůraznění nebo doplnění důležitých částí hlavního textu.

 **TIP:** Obsahuje užitečné rady pro provedení úkolu.

# HDMI™

HIGH-DEFINITION MULTIMEDIA INTERFACE

Tento výrobek obsahuje technologii HDMI.

# Obsah

## O této příručce

### 1. Začínáme

Důležité bezpečnostní informace	1
Vlastnosti produktu	2

### 2. Bezpečnostní pokyny a údržba

Bezpečnostní upozornění	3
Pokyny pro údržbu	3
Čistění monitoru	4

### 3. Příprava a použití monitoru

Vybalení monitoru	5
Instalace monitoru	5
Připojení kabelů monitoru	7
Podpora HDCP (High-Bandwidth Digital Content Protection)	7
Připojení napájecího kabelu	8
Úprava sklonu	9

### 4. Ovládání monitoru

Stažení ovladače monitoru z Internetu	10
Ovládací prvky na předním panelu	11
Používání nabídky obrazovky (OSD)	12
Přiřazování tlačítek funkcí	13
Používání automatického režimu spánku	15
Úpravy režimu omezení modrého světla	16
Výběr vstupních videokonektorů 17	
Zjištění stavu monitoru	17
Úpravy kvality zobrazení (pouze VGA)	18
Funkce úsporného režimu	18

### A. Troubleshooting

Odstraňování obecných problémů	19
Získání podpory ze stránek hp.com	20
Příprava před telefonátem technické podpore	20
Umístění výrobního štítku	20

### B. Technické specifikace

Přednastavené režimy zobrazení	22
Kvalita monitoru LCD a zásady týkající se pixelů	23

---

# 1. Začínáme

---

## Důležité bezpečnostní informace

Monitor je dodáván se síťovým napájecím adaptérem a napájecím kabelem. V případě použití jiného kabelu použijte pouze zdroj napájení a připojení vhodné pro tento monitor. Další informace o správném napájecím kabelu pro tento monitor najdete v dokumentu Důležité informace o produktu, který je součástí sady dokumentace.

**⚠ VAROVÁNÍ!** Za účelem snížení tím rizika úrazu elektrickým proudem nebo poškození zařízení:

- Připojte zástrčku síťového napájecího kabelu k elektrické zásuvce, která je neustále snadno přístupná.
- Zařízení úplně odpojte od napájení odpojením zástrčky síťového napájecího kabelu z elektrické zásuvky.
- Pokud je na napájecím kabelu k dispozici 3kolíkový zástrčkový nástavec, připojte kabel k uzemněné 3kolíkové elektrické zásuvce. Neeliminujte uzemňovací kolík napájecího kabelu, například nasazením 2kolíkového adaptéru. Uzemňovací kolík je důležitým bezpečnostním prvkem.

V zájmu vlastní bezpečí zabraňte tomu, aby cokoli leželo na kabelu. Uspořádejte kabely tak, aby na ně nikdo nemohl náhodně šlápnout nebo o ně zakopnout.

Riziko vážného zranění omezíte lépe, pokud si přečtete příručku Bezpečí a pohodlí. Popisuje správnou instalaci pracovní stanice, správné držení těla a zdravotní a pracovní návyky pro uživatele počítačů. Příručka Safety & Comfort (Bezpečí a pohodlí) také obsahuje důležité informace o elektrické a mechanické bezpečnosti. Příručka Bezpečí a pohodlí je k dispozici na webu na adrese <http://www.hp.com/ergo>.

**⚠ UPOZORNĚNÍ:** Pro zajištění ochrany monitoru a také počítače připojte všechny napájecí kabely počítače a jeho periférií (jako jsou například monitor, tiskárna nebo skener) k nějakému zařízení přepětové ochrany, například k rozbočovací zásuvce nebo k nepřerušitelnému zdroji napájení (UPS). Ne všechny rozbočovací zásuvky mají přepětovou ochranu. Zásuvky musejí být speciálně označeny, že touto schopností disponují. Použijte rozbočovací zásuvku nebo lištu, jejíž výrobce nabízí úhradu nákladů na opravu/výměnu zařízení zničených přepětím.

Používejte odpovídající nábytek správné velikosti určený pro řádnou podporu LCD monitoru HP.


**⚠ VAROVÁNÍ!** LCD monitory nesprávně umístěné na šatních skříních, knihovnách, policích, stolech, reproduktorech, truhlách nebo vozících se mohou převrátit a způsobit poranění.

Dejte pozor a všechny kabely připojené k LCD monitoru ved'te tak, aby nehrozilo, že se za ně zatáhne nebo o ně zakopne.

Zkontrolujte, zda celkový proud všech produktů připojených k síťové zásuvce nepřekračuje maximální jmenovitý proud elektrické zásuvky a zda celkový odběr proudu produktů připojených ke kabelu nepřekračuje jmenovitý proud kabelu. Jmenovitý proud zařízení (AMPS nebo A) je uveden na výrobním štítku.

Nainstalujte monitor poblíž snadno dostupné elektrické zásuvky. Pokud chcete monitor odpojit od elektrické sítě, pevně uchopte zástrčku kabelu a vytáhněte ji z elektrické zásuvky. Nikdy neodpojujte monitor tahem za kabel.

Zajistěte, aby nedošlo k pádu monitoru. Neumísťujte jej na nestabilní plochu.

 **POZNÁMKA:** Tento výrobek není vhodný pro zábavní účely. Umístěte monitor do prostředí s řízeným osvětlením, aby se zabránilo rušení okolními světlými a jasnými plochami, které mohou způsobovat rušivé odlesky na obrazovce. Přejděte na web <http://www.hp.com/support> a stáhněte nejnovější verze programů a ovladačů HP.


---

## Vlastnosti produktu

Tento monitor HP LCD (Liquid Crystal Display) je vybaven obrazovkou s aktivní matricí a ADS (thin-film transistor) a následujícími vlastnostmi:

- Displej s velkou úhlopříčkou
- Maximální grafické rozlišení: 1920 x 1080 při 60Hz  
Plus podpora zobrazení na celou obrazovku i pro nižší rozlišení
- Analogový signál VGA
- Digitální signál HDMI
- Snadné sledování vsedě nebo při stání i při pohybu z jedné strany monitoru na druhou.
- Nastavení sklonu
- Odnímatelný podstavec
- Uzamykací slot pro bezpečnostní kabel se zámkem (bezpečnostní kabel je prodáván samostatně)
- Podpora technologie Plug and Play, pokud je podporována počítačem
- Nastavení OSD (On-Screen Display) v několika jazycích zaručuje snadnou konfiguraci a optimalizaci zobrazení
- Funkce úspory energie pro splnění požadavku na nízkou spotřebu energie
- Ochrana proti kopírování HDCP (High-bandwidth Digital Content Protection) na všech digitálních vstupech.



 **POZNÁMKA:** Bezpečnostní informace a informace o předpisech najdete v dokumentu *Důležité informace o produktu* v sadě dokumentace. Chcete-li vyhledat aktualizovanou uživatelskou příručku k vašemu produktu, přejděte na web <http://www.hp.com/support> a stáhněte nejnovější verze programů a ovladačů HP.

---

## 2. Bezpečnostní pokyny a údržba

---

### Bezpečnostní upozornění

---

- Používejte pouze napájecí zdroj a připojení kompatibilní s tímto monitorem, viz výrobní štítek monitoru.
- Zkontrolujte, zda celkový proud všech produktů připojených k zásuvce nepřekračuje maximální jmenovitý proud zásuvky a zda celkový odběr proudu produktů připojených ke kabelu nepřekračuje jmenovitý proud kabelu. Jmenovitý proud zařízení (Amps nebo A) je uveden na výrobním štítku.
- Instalujte monitor poblíž snadno dostupné zásuvky. Chcete-li monitor odpojit, pevně uchopte zástrčku a vytáhněte ji ze zásuvky. Nikdy neodpojujte monitor tahem za kabel.
- Zabraňte tomu, aby cokoli leželo na kabelu. Nešlapejte na kabel.

---

### Pokyny pro údržbu

Chcete-li zlepšit funkčnost monitoru a prodloužit jeho životnost, dodržujte následující pokyny:

- Neotvírejte skříň monitoru a nepokoušejte se výrobek sami opravit. Nastavujte pouze ovládací prvky, které jsou popsány v návodu na použití. Pokud monitor nefunguje správně, případně upadl na zem či byl poškozen, kontaktujte autorizovaného prodejce HP, specializovaného prodejce nebo poskytovatele servisu.
- Používejte pouze napájecí zdroj a připojení vhodný pro tento monitor, viz výrobní štítek monitoru.
- Zkontrolujte, zda celkový proud všech produktů připojených k zásuvce nepřekračuje maximální jmenovitý proud zásuvky a zda celkový odběr proudu produktů připojených ke kabelu nepřekračuje jmenovitý proud kabelu. Jmenovitý proud zařízení (AMPS nebo A) je uveden na výrobním štítku.
- Instalujte monitor poblíž snadno dostupné zásuvky. Chcete-li monitor odpojit, pevně uchopte zástrčku a vytáhněte ji ze zásuvky. Nikdy neodpojujte monitor tahem za kabel.
- Pokud monitor nepoužíváte, vypněte jej. Vypínáním v době nečinnosti a používáním spořiče obrazovky lze podstatně zvýšit předpokládanou životnost monitoru
- Štěrby a otvory v krytu jsou určeny pro ventilaci. Tyto otvory nesmějí být zakryty nebo ucpány. Zásadně nezasouvejte žádné předměty do štěrbin krytu ani do jiných otvorů.
- Zajistěte, aby nedošlo k pádu monitoru. Neumisťujte jej na nestabilní plochu.
- Zabraňte tomu, aby cokoli leželo na kabelu. Nešlapejte na kabel.
- Zajistěte, aby se monitor nacházel v dobře větraném místě, chraňte jej před nadměrným světlem, teplem a vlhkostí.
- Při odebrání podstavce monitoru je třeba položit monitor obrazovkou dolů na měkký povrch tak, aby se nepoškrábal, neušpinil nebo nerozbil.

## Čištění monitoru

1. Vypněte monitor a počítač.
2. Odpojte monitor od elektrické zásuvky nebo modulu Power Brick.
3. Plastové části monitoru čistěte čistým hadříkem navlhčeným ve vodě.
4. Obrazovku monitoru čistěte antistatickým čističem obrazovek.

△ **UPOZORNĚNÍ:** K čištění povrchu ani obrazovky monitoru nepoužívejte benzín, ředidlo, čpavek ani jiná těkavá rozpouštědla. Tyto chemikálie mohou poškodit povrchovou úpravu skříně a také obrazovky.



---

## 3. Příprava a použití monitoru

---

### Vybalení monitoru

1. Vybalte monitor. Zkontrolujte, zda krabice obsahuje veškerý požadovaný obsah. Uložte krabici.
2. Vypněte počítač a ostatní připojená zařízení.
3. Připravte si rovnou plochu pro sestavení monitoru. K přípravě před instalací budete potřebovat rovnou, měkkou a bezpečnou oblast pro položení monitoru obrazovkou dolů.

---

### Instalace monitoru

Monitor lze umístit na stůl nebo jej připevnit na stěnu. Položte monitor na vhodné, dobře větrané místo v blízkosti počítače. Po instalaci monitoru připojte kabely monitoru.

#### Příprava monitoru pro stolní použití

△ **UPOZORNĚNÍ:** Obrazovka je křehká. Nedotýkejte se obrazovky LCD a nevystavujte ji tlaku, mohli byste ji tím poškodit.

Zvedněte monitor do vzpřímené polohy a umístěte jej na rovný a pevný povrch.



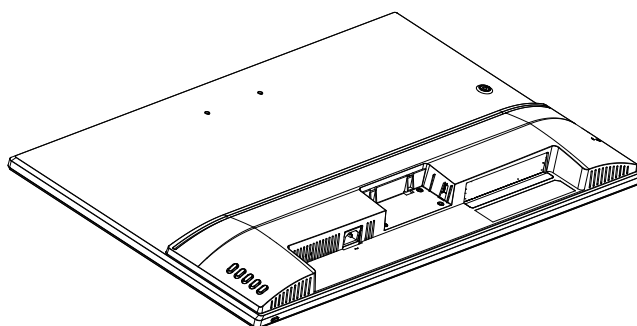
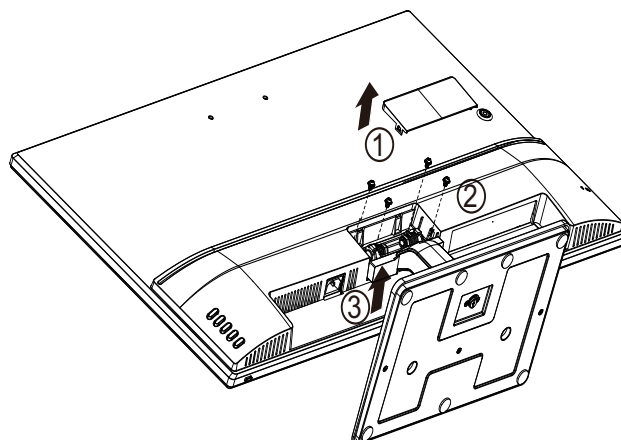
#### Příprava monitoru pro montáž na zeď

1. Zkontrolujte stabilitu nástěnného držáku.

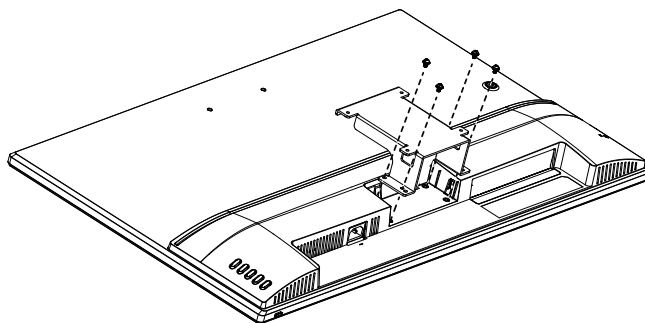
△ **VAROVÁNÍ!** Abyste snížili riziko poranění nebo poškození zařízení, zkontrolujte zda je držák správně namontován a zajištěn, předtím než k němu připevníte monitor. Prostudujte si pokyny dodávané s příslušným nosným zařízením a ověřte, zda je způsobilé pro připevnění monitoru.

2. Odpojte napájecí kabel a veškeré ostatní kabely od monitoru.
3. Položte monitor lícem dolů na rovný a chráněný povrch.


4. Sejměte kryt závěsu (1), odmontujte šrouby (2) ze závěsu a potom vyjměte sestavu základny (3).




5. Nainstalujte držák VESA (nutno zakoupit samostatně).



6. Podle pokynů dodaných se závěsem bezpečně upevněte monitor. Tyto čtyři otvory se závitem na zadní straně panelu odpovídají standardu VESA pro montáž plochých monitorů.
7. Připevněte kyvné rameno nebo jiné nosné zařízení.

 **POZNÁMKA:** Tento spotřebič je určen k instalaci na nástěnný držák uvedený v UL/certifikovaný CSA.

 **UPOZORNĚNÍ:** Tento monitor podporuje montážní otvory 100 mm průmyslového standardu VESA. Aby bylo možné k tomuto monitoru připevnit držák jiného výrobce, jsou zapotřebí čtyři šrouby tloušťky 4 mm, stoupání 0,7 a délky 10 mm. Použit šrouby nesmí být delší, protože by mohly monitor poškodit. Je důležité ověřit, zda držák výrobce vyhovuje standardu VESA a zdá má dostatečnou nosnost pro hmotnost zobrazovacího panelu monitoru. Pro optimální výsledek je důležité používat napájecí kabel a kabely videa dodané s monitorem.

---

## Připojení kabelů monitoru

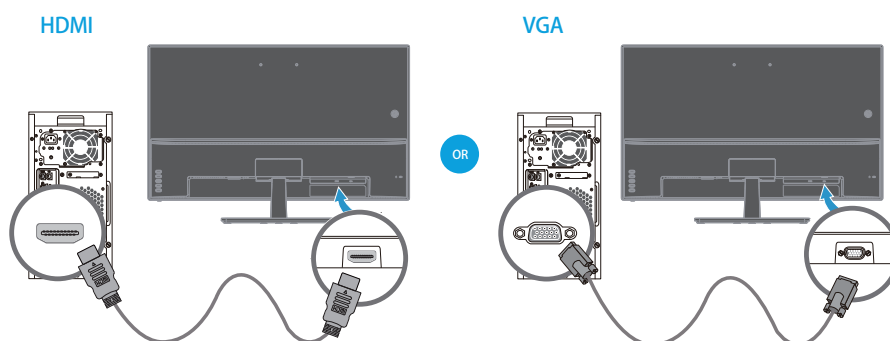
### Připojení kabelu VGA (analogový) nebo HDMI (digitální)

Připojte monitor k počítači pomocí kabelu videa VGA nebo kabelu HDMI. Chcete-li použít kabel HDMI, musíte mít grafickou kartu kompatibilní s rozhraním HDMI. Konektory se nacházejí na zadní straně monitoru. Počítač i monitor musí být při připojování vypnuty.

Pokyny pro připojení kabelu VGA: připojte jeden konec videokabelu VGA ke konektoru na zadní straně monitoru a druhý konec ke konektoru VGA počítače.

Nebo připojení kabelu HDMI: připojte jeden konec videokabelu HDMI ke konektoru na zadní straně monitoru a druhý konec ke konektoru HDMI počítače. Tento kabel můžete použít pouze v případě, že je počítač vybaven grafickou kartou podporující rozhraní HDMI. K dispozici jsou konektor a kabel HDMI.

 **POZNÁMKA:** Umístění konektoru se může lišit.



---

## Podpora HDCP (High-Bandwidth Digital Content Protection)

Tento monitor podporuje technologii HDCP a může zobrazovat obsah s vysokým rozlišením. Obsah s vysokým rozlišením je k dispozici z mnoha zdrojů, například zařízení Blue-ray Disc, vysílání HDTV nebo kabelové vysílání. Pokud nemáte monitor s podporou technologie HDCP, při přehrávání obsahu s vysokým rozlišením se zobrazí prázdná obrazovka nebo obraz s nižším rozlišením. Za účelem přehrávání chráněného obsahu musí monitor i grafická karta podporovat technologii HDCP.

## Připojení napájecího kabelu

1. Dodržujte veškerá elektrická varování a varování týkající se napájení

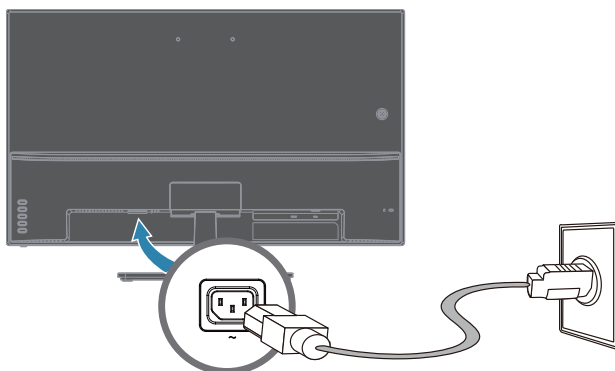
**⚠ VAROVÁNÍ!** Za účelem snížení rizika úrazu elektrickým proudem nebo poškození zařízení: Neodpojujte uzemnění napájecího kabelu. Zemnicí kolík je důležitá bezpečnostní součást.

Zapojte napájecí kabel do uzemněné zásuvky.

Zkontrolujte, zda uzemněná zásuvka, do které připojujete napájecí kabel, je snadno dostupná uživateli monitoru a je umístěna co nejbližší zařízení. Napájecí kabel by měl být veden tak, aby byla malá pravděpodobnost, že se po něm bude šlapat nebo že bude přiskřípnut.

Zabraňte tomu, aby cokoli leželo na kabelu. Uspořádejte kabely tak, aby na ně nikdo nemohl náhodně šlápnout nebo o ně zakopnout. Netahejte za vodič či kabel.

Další informace viz část "Technical Specification" (Příloha B).



2. Připojte napájecí kabel jedním koncem k monitoru a druhý konec do uzemněné zásuvky.

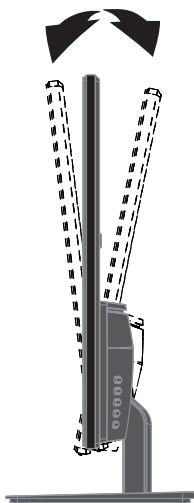
**⚠ VAROVÁNÍ!** Není-li k dispozici řádně uzemněná elektrická zásuvka, je třeba přijmout jedno z následujících opatření, aby se zabránilo zranění elektrickým proudem: (1) Použijte řádně uzemněný adaptér elektrické zásuvky. (2) Nechte nainstalovat řádně uzemněnou elektrickou zásuvku.

## Úprava sklonu

---


Optimální kvalitu zobrazení zajistíte nastavením sklonu obrazovky podle následujícího postupu:

1. Otočte monitor obrazovkou k sobě a přidržte podstavec, aby se při změně sklonu monitor nepřevrátil.
2. Sklon upravte pohybem horního okraje směrem k vám nebo od vás, aniž byste se dotýkali obrazovky.



---

## 4. Ovládání monitoru

 **POZNÁMKA:** Pravděpodobně bude nutné nainstalovat digitálně podepsané ovladače monitoru (soubory INF nebo ICM). Pokud je třeba zaktualizovat ovladače, můžete nainstalovat soubory INF a ICM ovladače monitoru z Internetu.

---

### Stažení ovladače monitoru z Internetu

Postup stažení nejnovější verze ovladačů a softwaru z webu HP Support:

1. Přejděte na web **www.hp.com/support**.
2. Zadejte název vašeho monitoru HP nebo číslo produktu do pole **Vyhledat veškerou podporu** a klikněte na ikonu hledání.
3. Ze zobrazených možností nabídky vyberte ovladače a software, které chcete získat.

## Ovládací prvky na předním panelu

Tlačítka monitoru jsou umístěna v dolní části předního panelu



Č.	Ikona	Popis
1	<b>Tlačítko Menu</b>	Otevírá a zavírá nabídku OSD. <b>POZNÁMKA:</b> Chcete-li aktivovat tlačítko Menu a tlačítka funkcí, stiskněte libovolná tlačítka tak, aby se na obrazovce zobrazily popisy tlačítek.
2	<b>Tlačítka funkcí</b>	Tato tlačítka slouží k procházení nabídky OSD podle indikátorů vedle tlačítek, která jsou aktivována, když je otevřená nabídka OSD. <b>POZNÁMKA:</b> Tlačítka funkcí lze v nabídce OSD překonfigurovat tak, aby bylo možné rychle vybírat nejčastěji používané operace.
3	<b>Tlačítko napájení</b>	Slouží k zapnutí nebo vypnutí monitoru.

## Používání nabídky obrazovky (OSD)

V nabídce obrazovky (OSD) lze upravovat obraz na obrazovce monitoru podle individuálních preferencí. Pomocí tlačítek na předním rámečku monitoru můžete vstupovat do nabídky OSD a provádět úpravy.

Chcete-li vstupovat do nabídky OSD a provádět nastavení, postupujte podle následujících pokynů:

1. Stisknutím vypínače zapnete monitor (pokud je vypnutý).
2. Chcete-li vstoupit do nabídky OSD, stisknutím některého ze čtyř tlačítek funkcí na předním rámečku aktivujete tlačítka a potom stisknutím tlačítka Menu otevřete nabídku OSD.
3. Pomocí tří tlačítek funkcí procházejte, vybírejte a upravujte volby nabídky. Popisky tlačítek se mění podle nabídky nebo podnabídky, která je právě aktivní.

V následující tabulce je uveden přehled položek nabídky OSD.

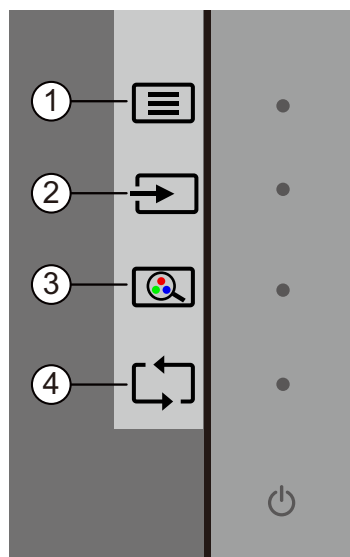
Hlavní nabídka	Popis
Brightness (Jas)	Nastavení úrovně jasu obrazovky.
Contrast (Kontrast)	Nastavení kontrastu obrazovky.
Color Control (Nastavení barev)	Slouží k výběru a úpravě barvy obrazovky.
Input Control (Ovládání vstupu)	Slouží k výběru vstupního signálu videa.
Image Control (Nastavení obrazu)	Nastavení obrazu na obrazovce.
Power Control (Řízení spotřeby)	Slouží k úpravám nastavení napájení.
Menu Control (Ovládání nabídky)	Slouží k úpravám zobrazení nabídky obrazovky (OSD) a ovládání tlačítek funkcí.
Management (Správa)	Slouží k aktivaci/deaktivaci podpory DDC/CI a obnovuje výchozí tovární nastavení všech položek nabídky OSD.
Language (Jazyk)	Slouží k výběru jazyka zobrazení nabídky OSD. Výchozí nastavení je angličtina.
Information (Informace)	Zobrazuje důležité informace o monitoru.
Exit (Konec)	Ukončí obrazovku s nabídkou OSD.



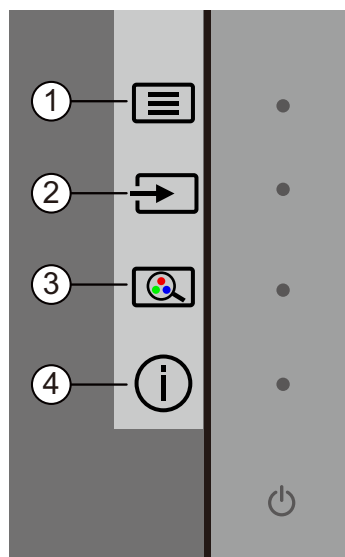
## Přiřazování tlačítek funkcí

Stisknutím některého ze čtyř tlačítek funkcí se aktivují tlačítka a na pravé straně obrazovky se zobrazí ikony. Níže jsou zobrazeny výchozí tovární ikony a funkce tlačítek.

Vstup VGA



Vstup HDMI




Č.	Tlačítko	Funkce
1	Menu (Nabídka)/OK	Otevře nabídku OSD (On-Screen Display).
2	Plus/Nahoru/Další aktivní vstup (Tlačítko funkcí 1 - s možností přiřazení)	Přepne monitor na další aktivní vstupní zdroj.
3	Mínus/Dolů/Režimy zobrazení (Tlačítko funkcí 2 - s možností přiřazení)	Otevře nabídku Viewing Modes (Režimy zobrazení).
4	Konec/Zpět/Automatické nastavení (Tlačítko funkcí 3 - s možností přiřazení)	Pro vstup VGA automaticky optimalizuje obraz (velikost, poloha, fáze a frekvence).
	Konec/Zpět/Informace (Tlačítko funkcí 3 - s možností přiřazení)	Pro vstup HDMI otevřete nabídku Informace.

Můžete měnit výchozí hodnoty tlačítek funkcí tak, abyste mohli po aktivaci tlačítek rychle přistupovat k často používaným položkám nabídky.

Pokyny pro přiřazování tlačítek funkcí:

1. Stisknutím jednoho ze čtyř tlačítek na předním rámečku aktivujete tlačítka a potom stisknutím tlačítka Menu otevřete nabídku OSD.
2. V nabídce OSD vyberte volbu Ovládání nabídky > Přiřadit tlačítka a potom vyberte jednu z dostupných možností, které lze tlačítku přiřadit.

 **POZNÁMKA:** Můžete přiřadit funkce maximálně třem tlačítkům. Nelze měnit funkci tlačítka Menu nebo vypínače.

---

## Používání automatického režimu spánku

Tento monitor podporuje volbu nabídky OSD (On-Screen Display) zvanou Automatický režim spánku. Tento režim umožňuje aktivovat nebo deaktivovat úsporný režim monitoru. Když je automatický režim spánku aktivován (výchozí nastavení), monitor přejde do úsporného režimu, když hostitelský počítač signalizuje režim nízké spotřeby (absence horizontálního nebo vertikálního synchronizačního signálu).

Po aktivaci tohoto úsporného režimu (režimu spánku) je obrazovka monitoru prázdná, podsvícení je vypnuté a indikátor LED napájení svítí oranžově. V úsporném režimu monitor odebírá méně než 0,5 W energie. Monitor se probudí z režimu spánku, když hostitelský počítač odešle do monitoru aktivní signál (například když aktivujete myš nebo klávesnici).

Automatický režim spánku lze deaktivovat v nabídce OSD. Stisknutím jednoho ze čtyř tlačítek funkcí na předním rámečku aktivujte tlačítka a potom stisknutím tlačítka Menu otevřete nabídku OSD. V nabídce OSD vyberte volbu Ovládání napájení > Automatický režim spánku > Vypnuto.

---

## Úpravy režimu omezení modrého světla

Omezení modrého světla vyzařovaného z monitoru snižuje vystavení vašeho zraku tomuto světlu. Monitory HP jsou vybaveny nastavením, které umožňuje snížit výstup modrého světla a vytvořit příjemnější a méně agresivní obraz při vnímání obsahu na monitoru. Podle následujících kroků můžete upravit vyzařování monitoru.

Pokyny pro úpravu výstupu modrého světla z monitoru:

1. Stiskněte tlačítko **Viewing Mode (Režim zobrazení)**.
2. Vyberte požadované nastavení:
  - **Low Blue Light (Omezení modrého světla):** Certifikát TUV. Omezí modré světlo pro menší namáhání zraku
  - **Night (Noc):** Nastaví nejnižší intenzitu modrého světla a omezí dopady na spánek
  - **Reading (Čtení):** Optimalizuje modré světlo a jas pro sledování ve vnitřních prostorech
3. Výběrem možnosti **Save and Return (Uložit a zpět)** uložíte vaše nastavení a zavřete nabídku **Viewing Mode (Režim zobrazení)**. Pokud nechcete nastavení uložit, vyberte možnost **Cancel (Storno)**.
4. V hlavní nabídce vyberte možnost **Exit (Konec)**.

**⚠ VAROVÁNÍ!** Riziko vážného zranění omezíte lépe, pokud si přečtete příručku Bezpečí a pohodlí. Popisuje správnou instalaci pracovní stanice, správné držení těla a zdravotní a pracovní návyky pro uživatele počítačů. Příručka Safety & Comfort (Bezpečí a pohodlí) také obsahuje důležité informace o elektrické a mechanické bezpečnosti. Příručka Safety & Comfort (Bezpečí a pohodlí) je k dispozici na webu na adrese <http://www.hp.com/ergo>.

---

## Výběr vstupních videokonektorů

Mezi vstupní konektory patří:

- Konektor VGA (analogový)
- Konektor HDMI (digitální)

Monitor automaticky určí, který vstup obsahuje platný videosignál, a zobrazí obraz.

Můžete připojit kabel VGA nebo kabel HDMI nebo oba tyto kabely. Pokud jsou nainstalovány oba kabely, je výchozím výběrem vstupu kabel HDMI. Zdroj vstupního signálu lze změnit pomocí položky Výběr zdroje v nabídce OSD.

---

## Zjištění stavu monitoru

V případě následujících stavů monitoru se na obrazovce zobrazí následující speciální zprávy:

- Stav monitoru - při zapnutí monitoru nebo změně zdroje vstupního signálu se na pět sekund zobrazí zpráva Stav monitoru. Tato zpráva ukazuje vstup, na kterém je právě aktivní signál, stav nastavení automatického přepínání zdrojů (Zapnuto nebo Vypnuto), výchozí zdroj signálu, aktuální předvolbu rozlišení zobrazení a doporučenou předvolbu rozlišení zobrazení.
- Vstupní signál mimo rozsah - změňte nastavení rozlišení na 1920 x 1080 při 60 Hz. Informuje, že monitor nepodporuje vstupní signál, protože jeho rozlišení a/nebo obnovovací frekvence jsou nastaveny na vyšší hodnoty, než jaké monitor podporuje.
- Není zdrojový signál - informuje, že do monitoru nepřichází videosignál z počítače prostřednictvím vstupního konektoru. Zkontrolujte, zda počítač nebo zdroj vstupního signálu není vypnutý nebo v úsporném režimu.
- Probíhá automatické nastavení - Informuje o aktivitě funkce automatického nastavení.
- Monitor přechází do režimu spánku - Informuje, že obrazovka přechází do režimu spánku.
- Zkontrolujte kabel videa - informuje, že kabel videa není řádně připojen k počítači.
- Zámek OSD - nabídku OSD lze aktivovat nebo deaktivovat stisknutím a podržením tlačítka Menu na předním panelu po dobu 10 sekund. Pokud je nabídka OSD zamknutá, na dobu deseti sekund se zobrazí varovná zpráva Zámek OSD.
  - Pokud je nabídka OSD zamknutá, odemkněte ji stisknutím a podržením tlačítka Menu na 10 sekund.
  - Pokud je nabídka OSD odemknutá, zamkněte ji stisknutím a podržením tlačítka Menu na 10 sekund.
- Zámek vypínače - informuje, že je zamknutý vypínač. Pokud je vypínač zamknutý, zobrazí se varovná zpráva Zámek vypínače.
  - Pokud je vypínač zamknutý, odemkněte jej stisknutím a podržením na 10 sekund.
  - Pokud je vypínač odemknutý, zamkněte jej stisknutím a podržením na 10 sekund.
- Zvýraznění kontrastního poměru zapnuto - Informuje, že je zapnuté zvýraznění kontrastního poměru. K tomu dochází, pokud je zapnutá funkce Zvýraznění kontrastního poměru v nabídce OSD Nastavení obrazu.

- Zvýraznění kontrastního poměru vypnuto - Informuje, že je vypnuté zvýraznění kontrastního poměru. K tomu dochází, pokud je vypnutá funkce Zvýraznění kontrastního poměru v nabídce OSD Nastavení obrazu.

---

## Úpravy kvality zobrazení (pouze VGA)

Funkce automatického nastavení automaticky vyhledá optimální nastavení velikosti zobrazení, polohy, frekvence a fáze při každém zobrazení nového videorežimu. Chcete-li provést ještě přesnější nastavení vstupu VGA, spusťte software Auto Adjustment, který je k dispozici na našem webu produktové podpory na adrese [www.hp.com/support](http://www.hp.com/support). Chcete-li dalšího dosáhnout zvýšení kvality obrazu, použijte funkce Clock (Frekvence) a Phase (Fáze) monitoru. Viz část „Optimalizace analogového videa“ v této kapitole.

Optimalizace analogového videosignálu

Některé monitory obsahují pokročilé obvody, které jim umožňují fungovat jako standardní analogový monitor. Za účelem vylepšení výkonu zobrazení analogového signálu lze použít dvě položky nabídky OSD:

**Clock (Frekvence)** - Zvýšením nebo snížením hodnoty minimalizujete případné vislé pruhy či čáry na pozadí obrazovky.

**Phase (Fáze)** - Zvýšením nebo snížením hodnoty minimalizujete zkreslení nebo chvění obrazu.


Tyto funkce použijte pouze v případě, že funkce automatického nastavení nezajistí uspokojivý obraz monitoru v analogovém režimu. Chcete-li dosáhnout ty nejlepší výsledky:

1. Před zahájením nastavení nechte monitor zahřát po dobu 30 minut.
2. Otevřete nabídku OSD a vyberte možnost Nastavení obrazu.
3. Nejprve správně vyberte nastavení Frekvence, jelikož nastavení Fáze závisí na tomto nastavení. Pokud při nastavení hodnot Frekvence a Fáze dojde ke zkreslení obrazu, pokračujte v nastavení až do vyrovnání zkreslení. Chcete-li obnovit výchozí nastavení, otevřete nabídku OSD, vyberte možnost Obnovení výchozích hodnot a vyberte možnost Yes (Ano).

---

## Funkce úsporného režimu

Pokud je monitor v normálním provozním režimu, indikátor napájení je svítí modře a monitor spotřebovává běžný počet wattů. Informace o spotřebě najdete v části „Technical Specification“ (Příloha B). Monitor také podporuje režim úspory energie, který je řízen z počítače. Pokud se monitor nachází v úsporném režimu, je obrazovka monitoru prázdná, podsvětlení je vypnuté a kontrolka napájení oranžově svítí. Monitor spotřebovává minimální množství energie. Po „probuzení“ monitoru proběhne krátká doba zahřívání, po které se monitor vrátí do běžného provozního stavu. Stav snížené spotřeby se aktivuje, pokud monitor nedetekuje horizontální signál sync ani vertikální signál sync. Aby tato funkce mohla pracovat, musí být v počítači aktivován režim úspory energie. Pokyny k nastavení funkce úspory energie (někdy označované jako funkce správy napájení) najdete v dokumentaci počítače.

 **POZNÁMKA:** Funkce úspory energie fungují pouze při připojení monitoru k počítači vybaveném funkcí úspory energie.

## A. Troubleshooting

### Odstraňování obecných problémů

Následující tabulka obsahuje možné problémy, možné příčiny jednotlivých problémů a doporučené postupy jejich řešení:

Problém	Možná příčina	Řešení
Obrazovka je prázdná nebo video bliká.	Je odpojen napájecí kabel.	Je odpojen napájecí kabel.
	Monitor je vypnutý.	Stiskněte vypínač na předním rámečku.  POZNÁMKA: Pokud se stisknutím vypínače nic nestane, stisknutím a podržením vypínače 10 sekund deaktivujte funkci zámku vypínače.
	Kabel videa není připoje správně.	Řádně připojte kabel videa. Další informace viz část Zapojování kabelů.
	Počítač se nachází v režimu spánku.	Stisknutím libovolné klávesy nebo pohnutím myši ukončete režim spánku.
	Nekompatibilní grafická karta.	Otevřete nabídku OSD a vyberte nabídku Ovládání vstupu. Nastavte položku Automatické přepínání vstupu na Vypnuto a vyberte vstup ručně.
Obraz je rozmazaný, nezřetelný nebo příliš tmavý.	Příliš nízké nastavení jasu.	Otevřete nabídku OSD, vyberte položku Jas a upravte posuvník jasu podle potřeby.
Na obrazovce se zobrazila zpráva Zkontrolujte kabel videa.	Kabel videa monitoru je odpojen.	Připojte vhodný kabel signálu videa mezi počítač a monitor. Během připojování kabelu videa musí být počítač vypnutý.
Na obrazovce se zobrazila zpráva Vstupní signál mimo rozsah.	Rozlišení a/nebo obnovovací frekvence videa jsou nastaveny na vyšší hodnoty, než jaké monitor podporuje.	Nastavte podporované hodnoty. Další informace viz část Předvolená nastavení rozlišení.
Monitor je vypnutý, ale zdá se, že nevstoupil do režimu spánku.	Řízení spotřeby monitoru je deaktivováno.	Otevřete nabídku OSD, vyberte volbu Řízení spotřeby > Automatický režim spánku a nastavte automatický režim spánku na Zapnuto.
Zobrazila se zpráva Zámek OSD.	Je aktivována funkce zámku OSD monitoru.	Stisknutím a podržením tlačítka Menu na předním rámečku po dobu 10 sekund deaktivujete funkci zámku OSD.
Zobrazila se zpráva Zámek vypínače.	Je aktivována funkce zámku vypínače monitoru.	Stisknutím a podržením vypínače po dobu 10 sekund deaktivujete funkci zámku vypínače.

---

## Získání podpory ze stránek hp.com

Před kontaktováním služeb pro zákazníky vyhledejte technickou podporu HP na adrese: <http://www.hp.com/support>

Vyberte zemi nebo oblast a postupujte podle odkazů až na stránky podpory vašeho monitoru.

---

## Příprava před telefonátem technické podpory

Pokud nelze vyřešit problém podle rad pro řešení potíží v této části, může být nutné zatelefonovat na středisko technické podpory. Informace o technické podpoře naleznete v tištěné dokumentaci dodané spolu s monitorem.

### **Před telefonátem si připravte následující informace:**

- Číslo modelu monitoru (umístěné na zadní straně monitoru)
- Sériové číslo monitoru (uvedené na štítku na zadní straně monitoru nebo po zobrazení údajů OSD v nabídce Informace)
- Datum zakoupení uvedené na faktuře
- Okolnosti, za kterých k potížím došlo
- Zobrazené chybové zprávy
- Konfigurace hardwaru
- Název a verze používaného hardwaru a softwaru

---

## Umístění výrobního štítku

Výrobní štítek na monitoru obsahuje údaje o čísle modelu a sériovém čísle. Tato čísla mohou být zapotřebí, pokud budete kontaktovat společnost HP ve věci monitoru.

Výrobní štítek se nachází na zadní straně monitoru.



## B. Technické specifikace

Všechny specifikace představují typické specifikace poskytované výrobcí komponent společnosti HP, skutečné parametry se mohou lišit (mohou být lepší i horší).

Úprava povrchu: Polarizátor s reflexní vrstvou a tvrdým povrchem

Vstupní terminál:

- Konektor VGA
- Konektor HDMI

<b>Specifikace:</b>	
Typ displeje:	Aktivní matrice ADS LCD
Velikost zobrazitelné plochy	Úhlopříčka 80,0 cm (31,5 palce)
Náklon	-3,5° (+/-1,5)~+13,5° (+/-1,5)
Max. hmotnost (po rozbalení)	7,7 kg (17,03 lbs)
Rozměry (š x v x h)	72,97cm x 21,91cm x 49,78cm 28,73 x 8,63 x 19,6 palců
Maximální grafické rozlišení	1920 x 1080 při 60 Hz
Optimální grafické rozlišení	1920 x 1080 při 60 Hz
Textový režim	720 x 400
Rozteč bodů	0,12125 x 0,36375 mm/0,01 x 0,01 palců
Horizontální frekvence (analogový režim)	24 až 80 kHz
Vertikální frekvence (analogový režim)	50 až 76 Hz
Provozní teplota	41° až 95°F (5° až 35°C)
Teplota mimo provoz	-4° až 140°F (-20° až 60°C)
Provozní vlhkost	20 až 80 %
Vlhkost mimo provoz	5 až 95%
Zdroj napájení	100 - 240 Vstř., 50/60 Hz

## Přednastavené režimy zobrazení

Monitor automaticky rozpoznává mnoho vstupních režimů videa, které budou správně zobrazeny a vycentrovány na obrazovce.

Položka	Přednastavené rozlišení	Horizontální frekvence (kHz)	Vertikální frekvence (Hz)
1	640 x 480	31,47	59,94
2	720 x 400	31,47	70,09
3	800 x 600	37,88	60,32
4	1024 x 768	48,36	60,00
5	1280 x 720	45,00	60,00
6	1280 x 800	49,70	59,81
7	1280 x 1024	63,98	60,02
8	1440 x 900	55,93	59,88
9	1600 x 900	60,00	60,00
10	1680 x 1050	65,30	59,95
11	1920 x 1080	67,50	60,00

---

## Kvalita monitoru LCD a zásady týkající se pixelů

Tento LCD monitor je vybaven vysoce přesnou technologií a byl vyroben podle vysokých standardů, aby bylo možno zaručit bezproblémový provoz. Přesto je možné, že obrazovka bude mít kosmetické nedostatky, které vypadají jako malé světlé nebo tmavé body. Tato vlastnost je stejná u všech obrazovek LCD používaných v produktech dodávaných všemi prodejci a není specifickou vlastností tohoto LCD monitoru. Tyto nedokonalosti jsou způsobeny jedním nebo více vadnými pixely či subpixely.

Pixel se skládá z jednoho červeného, jednoho zeleného a jednoho modrého subpixelu. Celý vadný pixel je vždy rozsvícen (světlý bod na tmavém pozadí) nebo vždy zhasnut (tmavý bod na světlém pozadí). První druh je viditelnější. Vadný subpixel (bodová vada) je méně viditelný než celý vadný pixel, je malý a viditelný pouze na určitém pozadí.

Chcete-li vyhledat vadné pixely, je vhodné monitor pozorovat v normálních provozních podmínkách a v normálním provozním režimu při podporovaném rozlišení a obnovovací frekvenci ze vzdálenosti přibližně 50 cm (16 palců). Dá se očekávat, že za určitou dobu dojde ke zlepšení schopností průmyslu vyrábět obrazovky s méně kosmetickými vadami a v souladu s vylepšeními dojde i k úpravě pokynů. Další informace o tomto LCD monitoru naleznete na webu společnosti HP na adrese: <http://www.hp.com/support>.