



# Uživatelská příručka

© Copyright 2019 HP Development Company, L.P.

HDMI, logo HDMI a High-Definition Multimedia Interface jsou ochranné známky nebo registrované ochranné známky společnosti HDMI Licensing LLC. Windows je buď registrovaná ochranná známka, nebo ochranná známka společnosti Microsoft v USA a/nebo dalších zemích. DisplayPort™, logo DisplayPort™ a VESA® jsou ochranné známky ve vlastnictví asociace Video Electronics Standards Association (VESA) v USA a dalších zemích.

Informace zde obsažené mohou být bez upozornění změněny. Veškeré záruky poskytované společností HP na produkty a služby jsou uvedeny ve výslovných prohlášeních o záruce, která doprovázejí jednotlivé produkty a služby. Žádná z informací uvedených v tomto dokumentu nezakládá právo na rozšířenou záruční lhůtu. Společnost HP není odpovědná za technické ani redakční chyby nebo opomenutí, jež tento dokument obsahuje.

#### **Oznámení o produktech**






Tato příručka popisuje funkce, které jsou společné většině modelů. Některé funkce nemusí být na vašem produktu dostupné. Nejnovější uživatelskou příručku najdete na stránce <http://www.hp.com/support> a postupujte podle pokynů pro nalezení produktu. Vyberte možnost **Uživatelské příručky**.

První vydání: říjen 2019

Číslo dokumentu: L71563-221

## 0 této příručky

Tato příručka poskytuje technické specifikace a informace o funkcích monitorů, nastavení monitoru, jakož i používání softwaru. V závislosti na modelu nemusí mít váš monitor mít všechny funkce, které jsou obsaženy v této příručce.

- 
-  **VAROVÁNÍ!** Označuje nebezpečnou situaci, která, pokud jí nebude předejito, **může** mít za následek vážné zranění nebo smrt.
  -  **UPOZORNĚNÍ:** Označuje nebezpečnou situaci, která, pokud jí nebude předejito, **může** mít za následek lehké nebo střední zranění.
  -  **DŮLEŽITÉ:** Označuje informace, které jsou považovány za důležité, ale nevztahují se k nebezpečí (např. zprávy vztahující se k poškození majetku). Varují uživatele na to, že nedodržení postupu přesně podle popisu může vést ke ztrátě dat nebo poškození hardwaru či softwaru. Také obsahují základní informace vysvětlující daný koncept nebo vedoucí k dokončení úkolu.
  -  **POZNÁMKA:** Obsahuje další informace, zdůrazňující nebo doplňující důležité body hlavního textu.
  -  **TIP:** Nabízí užitečné rady pro dokončení úkolu.
- 



Tento produkt obsahuje technologii HDMI.



---

# Obsah

<b>1 Začínáme .....</b>	<b>1</b>
Důležité bezpečnostní informace .....	1
Vlastnosti a součásti produktu .....	2
Vlastnosti .....	2
Součásti na přední straně .....	3
Součásti na zadní straně .....	4
Nastavení monitoru .....	5
Přípevnění podstavce monitoru .....	5
Montáž čela monitoru .....	6
Odstranění podstavce monitoru .....	6
Přípevnění monitoru k montážnímu zařízení .....	7
Připojení kabelů .....	8
Nastavení monitoru .....	11
Instalace bezpečnostního kabelu .....	12
Zapnutí monitoru .....	13
Zásady HP pro vodoznak a retenční obraz .....	13
<b>2 Používání monitoru .....</b>	<b>14</b>
Stahování softwaru a obslužných programů .....	14
Informační soubor .....	14
Soubor Image Color Matching (Korekce Barev) .....	14
Používání nabídky OSD .....	14
Používání funkčních tlačítek .....	15
Změna přiřazení funkčních tlačítek .....	16
Změna nastavení režimu napájení .....	16
Použití režimu automatického spánku .....	16
Úprava výstupu modrého světla (pouze vybrané produkty) .....	17
<b>3 Podpora a odstraňování problémů .....</b>	<b>18</b>
Řešení obecných potíží .....	18
Uzamčení tlačítek .....	19
Použití funkce automatického nastavení (analogový vstup) .....	19
Optimalizace kvality obrazu (analogový vstup) .....	20
Kontakt zákaznické podpory .....	21
Příprava na volání technické podpory .....	21
Vyhledání sériového a produktového čísla .....	21

<b>4 Údržba monitoru .....</b>	<b>22</b>
Pokyny pro údržbu .....	22
Čištění monitoru .....	22
Přeprava monitoru .....	23
<b>Dodatek A Technické údaje .....</b>	<b>24</b>
Specifikace modelu 54,6 cm (21,5 palce) .....	24
Specifikace modelu 60,45 cm (23,8 palce) .....	24
Specifikace modelu 68,6 cm (27 palce) .....	25
Přednastavená rozlišení zobrazení .....	26
Funkce pro úsporu energie .....	27
<b>Dodatek B Usnadnění přístupu .....</b>	<b>28</b>
HP a usnadnění přístupu .....	28
Získání potřebných nástrojů .....	28
Závazek společnosti HP .....	28
Mezinárodní asociace IAAP (International Association of Accessibility Professionals) .....	28
Hledání nejlepší technologie usnadnění přístupu .....	29
Zhodnoťte své potřeby .....	29
Usnadnění přístupu pro produkty HP .....	29
Normy a legislativa .....	30
Normy .....	30
Mandát 376 – EN 301 549 .....	30
Pokyny k usnadnění přístupu k obsahu webu (WCAG) .....	30
Legislativa a předpisy .....	31
Užitečné zdroje a odkazy o usnadnění přístupu .....	31
Organizace .....	31
Vzdělávací instituce .....	31
Další zdroje o postiženích .....	31
Odkazy HP .....	32
Kontaktování podpory .....	32

# 1 Začínáme

## Důležité bezpečnostní informace

Součástí dodávky monitoru je síťový napájecí kabel. Pokud použijete jiný kabel, použijte pouze zdroj napájení a připojení vhodné pro tento monitor. Informace o správné sadě napájecího kabelu k použití s monitorem získáte v části *Product Notices* (Důležité informace o produktu) v dodané sadě s dokumentací.

**VAROVÁNÍ!** Aby nedošlo k úrazu elektrickým proudem nebo poškození zařízení, postupujte následovně:

- Napájecí kabel zapojte vždy do snadno přístupné zásuvky.
- Má-li napájecí kabel tříkolíkovou zástrčku, připojte ji k (uzemněné) tříkolíkové zásuvce.
- Počítač odpojte od zdroje napájení tak, že vytáhnete napájecí kabel ze zásuvky střídavého proudu. Při odpojování napájecího kabelu ze zásuvky střídavého proudu jej uchopte za zástrčku.

Z důvodu vlastní bezpečí nepokládejte nic na napájecí šňůry nebo kabely. Při rozvádění všech kabelů připojených k monitoru je třeba dbát na to, aby nebylo možné nechtěně na ně šlápnout, zatáhnout za ně, zachytit je nebo o ně zakopnout.

Riziko vážného zranění snížíte dodržováním pokynů uvedených v dokumentu *Příručka bezpečné a pohodlné obsluhy* dodaném spolu s uživatelskými příručkami. Uživatelům počítače popisuje správné nastavení pracovní stanice a správné držení těla, stejně jako zdravotní a pracovní návyky. *Příručka bezpečné a pohodlné obsluhy* také poskytuje důležité informace týkající se elektrické a mechanické bezpečnosti. *Příručka bezpečné a pohodlné obsluhy* je také k dispozici na webu na adrese <http://www.hp.com/ergo>.

**DŮLEŽITÉ:** Z důvodu ochrany monitoru i počítače připojte všechny napájecí kabely počítače a jeho periferních zařízení (například monitoru, tiskárny, skeneru) k některému typu zařízení přepětové ochrany ochrany, jako je například vícenásobná zásuvka nebo zařízení UPS. Ne všechny prodlužovací kabely poskytují ochranu před přepětím. Prodlužovací kabely, které tuto ochranu nabízejí, musí nést zvláštní označení. Použijte prodlužovací kabel, jehož výrobce nabízí záruku ve formě výměny v případě poškození, abyste měli možnost zařízení v případě selhání přepětové ochrany vyměnit.

Jako podstavec pod monitor použijte vhodný nábytek odpovídajících rozměrů.

**VAROVÁNÍ!** Monitory nevhodně umístěné na toaletních stolcích, knihovnách, poličkách, stolech, reproduktorech, skříňkách nebo vozících mohou spadnout a způsobit zranění.

**POZNÁMKA:** Tento produkt je vhodný pro účely zábavy. Monitor s rozmyslem umístěte do kontrolovaného dobře osvětleného prostředí, aby nedošlo k rušení okolním světlem a jasnými povrchy, které mohou způsobit rušivé odrazy z obrazovky.

# Vlastnosti a součásti produktu

## Vlastnosti

V závislosti na modelu může váš monitor zahrnovat následující funkce:

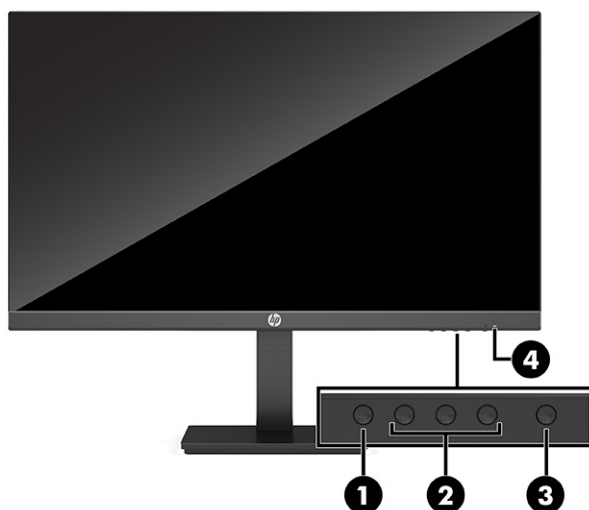
- Úhlopříčka 54,6 cm (21,5 palce) s rozlišením 1 920 × 1 080, plus podpora zobrazení na celou obrazovku i pro nižší rozlišení; pro maximální velikost obrázků umožňuje změnu velikosti uživatelem při zachování původního poměru hran
- Úhlopříčka 60,45 cm (23,8 palce) s rozlišením 1 920 × 1 080, plus podpora zobrazení na celou obrazovku i pro nižší rozlišení; pro maximální velikost obrázků umožňuje změnu velikosti uživatelem při zachování původního poměru hran
- Úhlopříčka 68,6 cm (27 palce) s rozlišením 1 920 × 1 080, plus podpora zobrazení na celou obrazovku i pro nižší rozlišení; pro maximální velikost obrázků umožňuje změnu velikosti uživatelem při zachování původního poměru hran
- Displej s tekutými krystaly (LCD) s aktivní maticí a funkcí in-plane switching (IPS)
- Široký barevný gamut zajišťující pokrytí barevného prostoru sRGB
- Matný panel s podsvícením diodami LED
- Technologie širokouhlého zobrazení umožňující pohled z polohy vsedě nebo vestoje, nebo při pohybu ze strany do strany
- Možnosti nastavení naklonění a výšky
- Funkce pivot umožňující otáčet čelo monitoru z orientace na šířku do orientace na výšku
- Odnímatelný podstavec pro flexibilní instalaci čela monitoru
- Zařízení HP Quick Release 2 pro rychlé připojení panelu monitoru na podstavec jednoduchým zacvaknutím, a pro vyjmutí správným přesunutím uvolňovacího jazýčku
- Videovstup DisplayPort
- Videovstup HDMI (High-Definition Multimedia Interface)
- Videovstup VGA
- Konektor zvukového vstupu (pouze u vybraných modelů)
- Čtyři tlačítka nabídky OSD, z nichž tři lze překonfigurovat, aby umožnila rychlý výběr nejčastěji používaných operací
- Podpora funkce Plug and Play, pokud ji podporuje operační systém
- Montážní držák VESA® pro připevnění monitoru k zařízení na stěně nebo otočnému rameni
- Zásuvka pro bezpečnostní kabel na zadní straně monitoru pro volitelný bezpečnostní kabel
- Jednoduché nastavení a optimalizace zobrazení On-Screen Display (OSD) v několika jazycích
- Software HP Display Assistant pro úpravu nastavení monitoru a aktivaci funkcí ochrany proti krádeži
- Funkci úspory energie splňující požadavky na omezení spotřeby elektrické energie



**POZNÁMKA:** Informace o bezpečnosti a směrnicích naleznete v části *Product Notices* (Důležité informace o produktu) v dodané sadě s dokumentací. Nejnovější uživatelskou příručku najdete na stránce <http://www.hp.com/support> a postupujte podle pokynů pro nalezení produktu. Vyberte možnost **User Guides** (Uživatelské příručky).



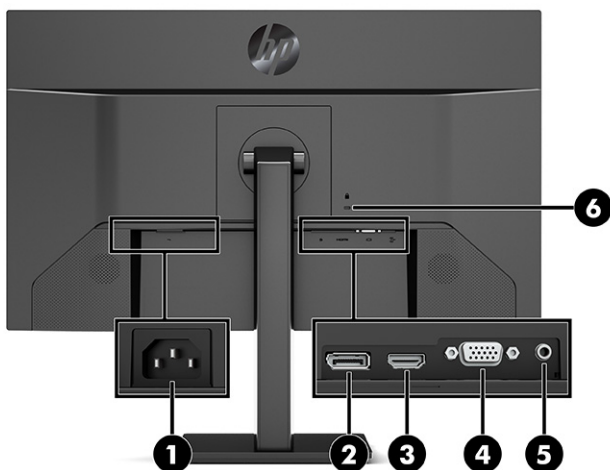
## Součásti na přední straně



**Tabulka 1-1** Součásti na přední straně a jejich popis

Součást	Popis
(1) Tlačítko <a href="#">Nabídka</a>	Stisknutím otevřete nabídku OSD, vyberte z nabídky OSD položku nebo nabídku zavřete. Když je nabídka OSD otevřená, rozsvítí se kontrolka <a href="#">Nabídka</a> .
(2) Tlačítka zařízení OSD (přiřaditelné)	<p>Pokud je nabídka OSD otevřená, stisknutím těchto tlačítek se můžete pohybovat v nabídce. Kontrolky funkčních ikon označují výchozí funkce tlačítek. Popis těchto funkcí naleznete v části <a href="#">Používání funkčních tlačítek na stránce 15</a>.</p> <p>Funkční tlačítka můžete přemapovat pro rychlý výběr nejčastěji používaných operací. Viz <a href="#">Změna přiřazení funkčních tlačítek na stránce 16</a>.</p>
(3) Tlačítko napájení	Slouží k zapnutí a vypnutí monitoru.
(4) Indikátor napájení	<p>Bílý: Monitor je zapnutý.</p> <p>Oranžový: Monitor je ve stavu sníženého napájení z důvodu nečinnosti. Více informací naleznete v kapitole <a href="#">Použití režimu automatického spánku na stránce 16</a>.</p>

## Součásti na zadní straně



**Tabulka 1-2** Součásti na zadní straně a jejich popis

Součást	Popis
(1) Zásuvka napájení	Slouží k připojení adaptéru střídavého proudu.
(2) Konektor DisplayPort	Slouží k připojení kabelu DisplayPort ke zdrojovému zařízení, jako jsou počítač nebo herní konzole.
(3) Port HDMI	Slouží k připojení kabelu HDMI ke zdrojovému zařízení, jako jsou počítač nebo herní konzole.
(4) Port VGA	Slouží k připojení kabelu VGA z monitoru ke zdrojovému zařízení, jako je počítač.
(5) Konektor zvukového vstupu (pouze u vybraných modelů)	Slouží k připojení ke zvukovému zdrojovému zařízení.
(6) Zásuvka pro bezpečnostní kabel	Slouží k připojení volitelného bezpečnostního kabelu.

## Nastavení monitoru

**VAROVÁNÍ!** Abyste snížili riziko vážného zranění, přečtěte si *Příručku bezpečné a pohodlné obsluhy*. Uživatelům počítače popisuje správné nastavení pracovní stanice a správné držení těla, stejně jako zdravotní a pracovní návyky. *Příručka bezpečné a pohodlné obsluhy* také poskytuje důležité informace týkající se elektrické a mechanické bezpečnosti. *Příručku bezpečné a pohodlné obsluhy* lze také nalézt na Internetu na adrese <http://www.hp.com/ergo>.

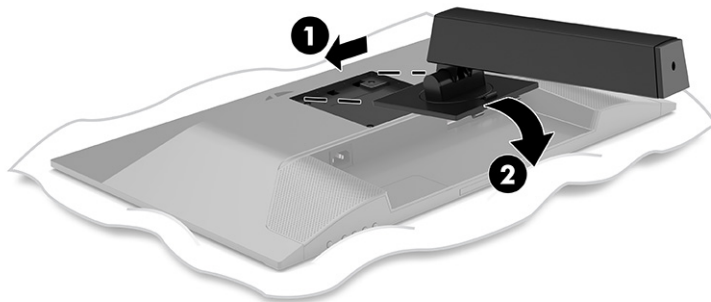
**DŮLEŽITÉ:** Nedotýkejte se povrchu LCD panelu, mohlo by to vést k jeho poškození. Tlak na panel může mít za následek nerovnoměrnost barev nebo změnu orientace tekutých krystalů. Pokud k tomu dojde, obrazovka se do normálního stavu sama nevrátí.

**DŮLEŽITÉ:** Chcete-li zabránit poškrábání, poničení nebo rozbití obrazovky a poškození ovládacích tlačítek, umístěte monitor obrazovkou dolů na plochý povrch pokrytý ochranným pěnovým podkladem nebo hladkou látkou.

## Přípevnění podstavce monitoru

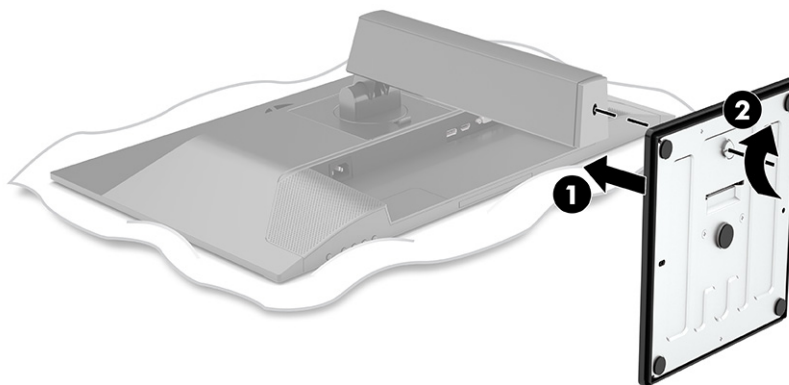
**TIP:** Zvažte umístění monitoru, neboť okolní světlo a jasné povrchy mohou způsobit rušivé odrazy.

1. Umístěte monitor obrazovkou dolů na plochý povrch pokrytý ochranným pěnovým podkladem nebo čistou, suchou látkou.
2. Zasuňte horní část montážní desky na podstavec pod horní patku výřezu v zadní části panelu (1).
3. Spusťte spodní část montážní desky podstavce do výřezu, až zacvakne na místo (2).



Západka na spodní straně montážní desky se nadzvedne, když podstavec zaskočí na místo.

4. Připevněte základnu k podstavce (1) a utáhněte šroub (2).



## Montáž čela monitoru

Čelo monitoru lze připevnit ke stěně, otočnému rameni nebo jinému montážnímu úchytu.

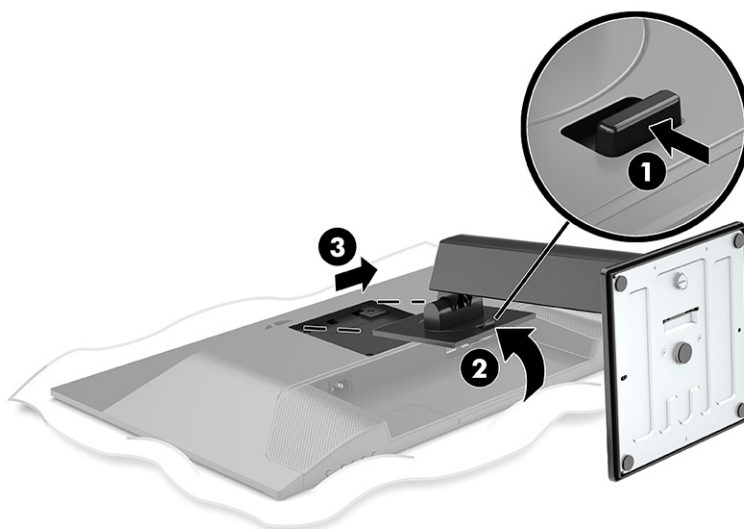
**DŮLEŽITÉ:** Tento monitor je vybaven montážními otvory s roztečí 100 mm dle průmyslové normy VESA. Pro uchycení montážního řešení jiného výrobce k monitoru použijte čtyři šrouby s průměrem 4 mm, stoupáním závitu 0,7 a délkou 10 mm. Delší šrouby mohou monitor poškodit. Je nutné ověřit, zda je montážní řešení daného výrobce v souladu s normou VESA a zda je dimenzováno pro hmotnost čela monitoru. Pro dosažení nejlepšího výsledku použijte napájecí kabel a videokabely dodané s monitorem.

**POZNÁMKA:** Toto zařízení by mělo podporovat konzolu pro montáž na zeď, uvedenou na seznamu UL nebo CSA.

## Odstranění podstavce monitoru

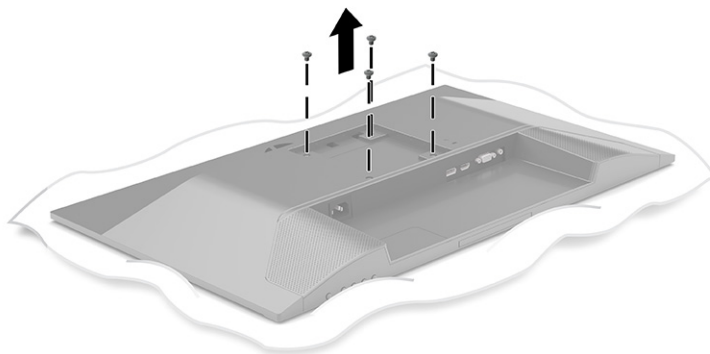
**DŮLEŽITÉ:** Před demontáží monitoru se ujistěte, zda je vypnutý a zda jsou odpojeny všechny kabely.

1. Odpojte a odstraňte z monitoru všechny kabely.
2. Umístěte monitor obrazovkou dolů na plochý povrch pokrytý ochranným pěnovým podkladem nebo čistou, suchou látkou.
3. Zatlačte na západku poblíž středu spodní strany montážní desky podstavce (1).
4. Otáčejte dnem podstavce nahoru, dokud montážní deska neuvolní výřez v čele monitoru (2).
5. Vysuňte podstavec z výřezu (3).




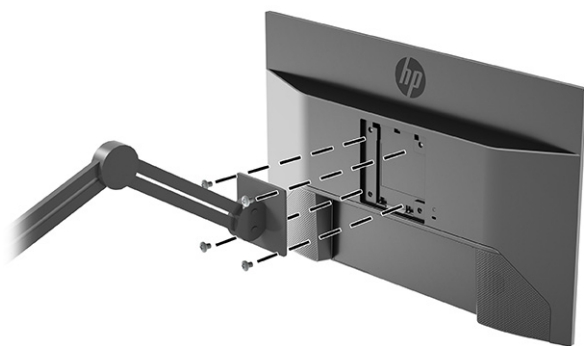
## Přípevnění monitoru k montážnímu zařízení

1. Odšroubujte čtyři šrouby z otvorů VESA umístěných na zadní straně čela monitoru.




2. Pokud chcete připevnit čelo monitoru na otočné rameno nebo jiné montážní zařízení, vložte čtyři montážní šrouby do otvorů montážního zařízení a do otvorů na šrouby VESA na zadní straně čela monitoru.

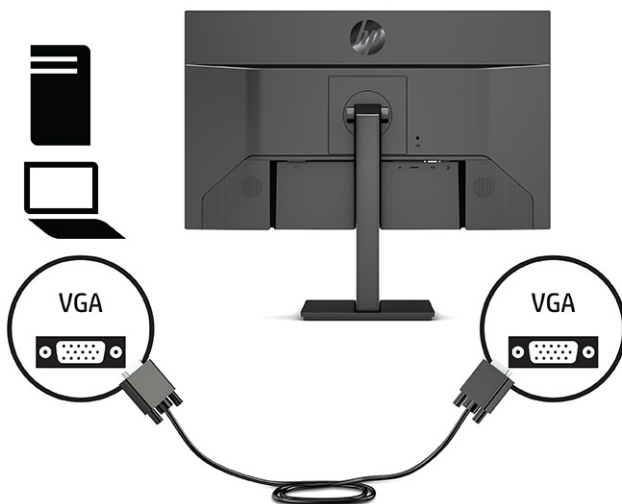
 **DŮLEŽITÉ:** Pokud tyto pokyny pro vaše zařízení neplatí, postupujte při montáži monitoru na stěnu nebo otočené rameno podle pokynů výrobce montážního zařízení.



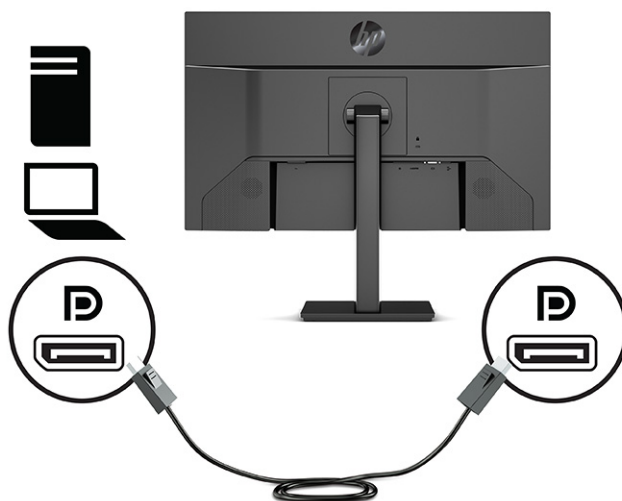
## Připojení kabelů

 **POZNÁMKA:** V závislosti na modelu může váš monitor podporovat vstupy VGA, HDMI nebo DisplayPort. Grafický režim je dán použitým konektorem a videokabelem. Monitor automaticky zjistí, které vstupy mají platné videosignály. Vstupy je možné vybrat pomocí nabídky OSD. Monitor je dodáván s vybranými kabely. Ne všechny kabely uvedené v této části jsou s monitorem dodávány.

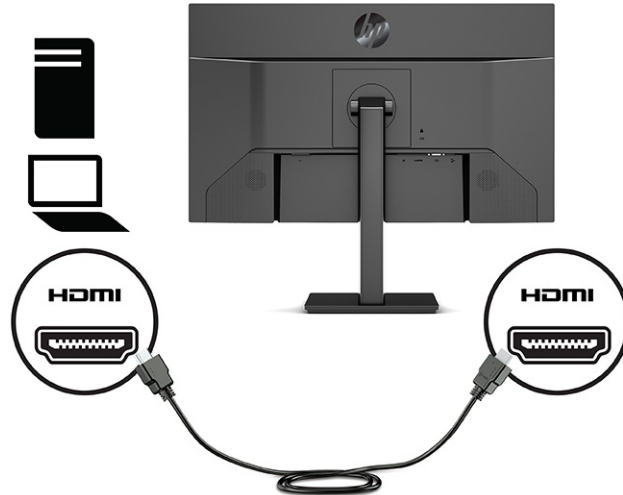
1. Umístěte monitor na vhodné dobře větrané místo do blízkosti počítače.
2. Připojte videokabel.
  - Připojte jeden konec kabelu VGA k portu VGA na zadní straně monitoru a druhý konec k portu VGA zdrojového zařízení.



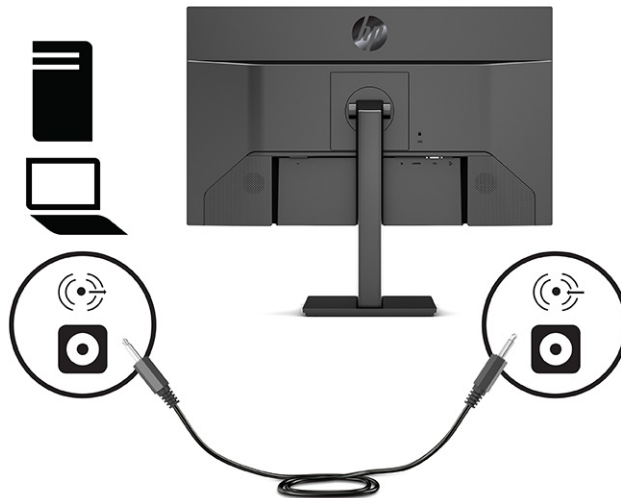
- Jeden konec kabelu DisplayPort připojte ke konektoru DisplayPort na zadní straně monitoru a druhý konec ke konektoru DisplayPort ve zdrojovém zařízení.



- Připojte jeden konec kabelu HDMI k portu HDMI na zadní straně monitoru a druhý konec k portu HDMI zdrojového zařízení.



3. Chcete-li povolit zvuk z reproduktorů monitoru, připojte jeden konec zvukového kabelu (není součástí dodávky) ke konektoru zvukového vstupu na monitoru a druhý konec ke konektoru zvukového výstupu na zdrojovém zařízení (pouze u vybraných modelů).



4. Jeden konec napájecího kabelu připojte k napájecímu konektoru umístěnému na zadní straně monitoru a druhý konec do uzemněné zásuvky střídavého proudu.

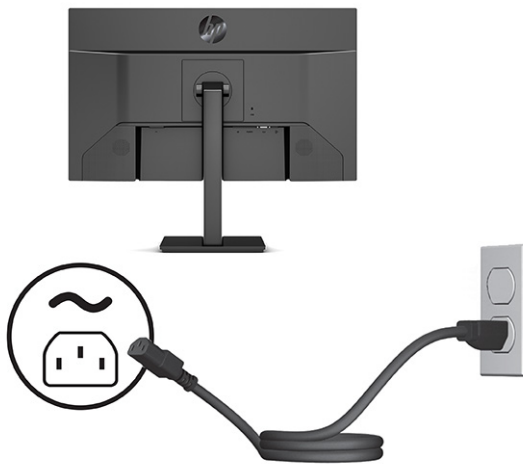
**VAROVÁNÍ!** Aby nedošlo k úrazu elektrickým proudem nebo poškození zařízení, postupujte následovně:

Neodpojujte zemnicí kolík v napájecím kabelu. Zemnicí zástrčka plní důležitou bezpečnostní funkci.

Napájecí kabel připojte pouze do uzemněné a kdykoliv volně přístupné zásuvky střídavého proudu.

Odpojte napájení ze zařízení vytažením napájecího kabelu ze zásuvky střídavého proudu.

Z důvodu vlastní bezpečí nepokládejte nic na napájecí šňůry nebo kabely. Uspořádejte kabely tak, aby na ně nikdo nemohl náhodně šlápnout nebo o ně zakopnout. Netahejte za vodič ani za kabel. Při odpojování napájecího kabelu ze zásuvky střídavého proudu jej uchopte za zástrčku.

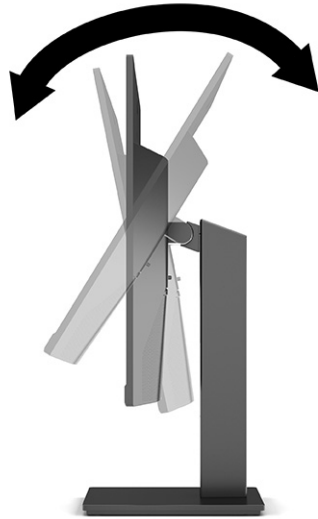




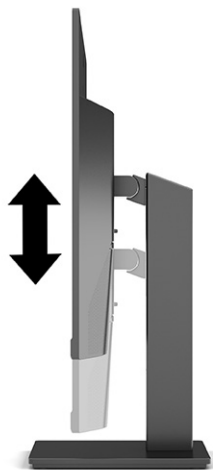
## Nastavení monitoru

**VAROVÁNÍ!** Abyste snížili riziko vážného zranění, přečtěte si *Příručku bezpečné a pohodlné obsluhy*. Uživatelům počítače popisuje správné nastavení pracovní stanice a správné držení těla, stejně jako zdravotní a pracovní návyky. *Příručka bezpečné a pohodlné obsluhy* také poskytuje důležité informace týkající se elektrické a mechanické bezpečnosti. *Příručku bezpečné a pohodlné obsluhy* lze také nalézt na Internetu na adrese <http://www.hp.com/ergo>.

1. Čelo monitoru nakloňte dopředu nebo dozadu tak, abyste jej měli pohodlně v úrovni očí.




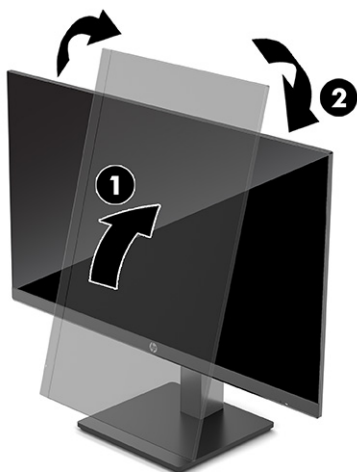
2. Upravte výšku monitoru tak, aby se vám pohodlně pracovalo. Horní okraj rámu monitoru by neměl být umístěn výše, než jsou vaše oči. Pro uživatele s dioptrickými brýlemi může být pohodlnější umístit monitor nízko a sklopit jej dozadu. Monitor nastavte podle toho, jak upravujete svoji pracovní polohu v průběhu pracovního dne.




3. Pro přizpůsobení čela monitoru pro své použití jej otočte z orientace na šířku do orientace na výšku.
  - a. Nastavte monitor do nejvyšší polohy a co nejvíce jej sklopte dozadu (1).

- b. Z vodorovné do svislé orientace monitorem otočte o 90° ve směru hodinových ručiček (2).

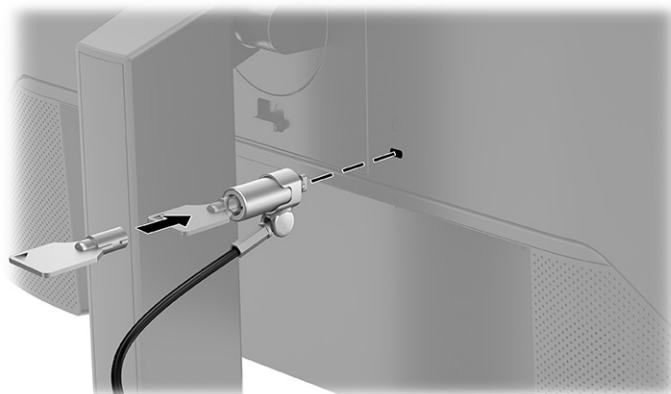
 **DŮLEŽITÉ:** Pokud monitor není při otáčení v nejvyšší poloze a co nejvíce sklopen, přijde spodní pravý roh monitoru do kontaktu se základnou, což může způsobit poškození monitoru.






 **POZNÁMKA:** Chcete-li otočit obrázek na obrazovce ze zobrazení na šířku na zobrazení na výšku, použijte funkci nastavení displeje v operačním systému. Chcete-li otočit zobrazení OSD z nastavení na výšku do nastavení na šířku, otevřete nabídku OSD a zvolte **Image Adjustment** (Nastavení obrazu), **On-Screen Menu Rotation** (Otočení obrazovky), **Portrait** (Na výšku).

## Instalace bezpečnostního kabelu

Monitor můžete k pevnému objektu připevnit pomocí volitelného bezpečnostního kabelu, který je dostupný u společnosti HP. K připevnění a odstranění zámku použijte dodaný klíč.



## Zapnutí monitoru

-  **DŮLEŽITÉ:** U monitorů, které zobrazují stejný statický obraz po dobu 12 či více hodin, může dojít k poškození vypálením obrazu. Abyste předešli poškození vypálením obrazu, vždy monitor při dlouhé době nečinnosti vypněte či aktivujte spořič obrazovky. U všech obrazovek LCD může dojít ke stavu uchování obrazu. Na poškození z důvodu vypáleného obrazu na monitoru se nevztahuje záruka společnosti HP.
-  **POZNÁMKA:** Pokud stisknutí tlačítka napájení nemá žádný účinek, je možné, že může být zapnuta funkce uzamčení tlačítka napájení. Tuto funkci zakážete, když stisknete a podržíte tlačítko napájení monitoru po dobu 10 sekund.
-  **POZNÁMKA:** U vybraných monitorů HP můžete v nabídce OSD vypnout kontrolku napájení. Stisknutím tlačítka **Menu** (Nabídka) otevřete nabídku OSD a následně vyberte možnost **Power** (Napájení), volbu **Power LED** (Kontrolka napájení) a nakonec možnost **Off** (Vypnuto).

- ▲ Zapněte monitor stisknutím jeho tlačítka napájení.



Po prvním zapnutí monitoru je po dobu 5 sekund zobrazen zpráva o jeho stavu. Zpráva zobrazí informaci, který vstup je aktuálně aktivním signálem, stav nastavení zdroje automatického zapínání (On (Zapnuto) nebo Off (Vypnuto); výchozí nastavení je On (Zapnuto)), aktuální přednastavené rozlišení displeje a doporučené přednastavené rozlišení displeje.

Monitor automaticky vyhledává na vstupech signálu aktivní vstup a použije jej pro zobrazení.

## Zásady HP pro vodoznak a retenční obraz

Modely monitorů IPS jsou vybaveny technologií zobrazení IPS (In-Plane Switching), která umožňuje mimořádně široké pozorovací úhly a pokročilou kvalitu obrazu. Monitory IPS jsou vhodné pro mnoho různých použití s pokročilou kvalitou obrazu. Tato technologie panelu však není vhodná pro použití, při němž je na obrazovce po dlouhou dobu zobrazen statický, stacionární nebo pevný obraz bez použití spořičů obrazovky. Tyto typy aplikací mohou zahrnovat sledování kamerami, videohry, marketingová loga a šablony. Statické obrazy mohou způsobit škodu v podobě retenčního obrazu, kdy jsou na monitoru vidět jakési skvrny nebo vodoznaky.

Na poškození vypálením obrazu na monitoru, které jsou používány 24 hodin denně, se nevztahuje záruka společnosti HP. Aby nedošlo k poškození monitoru retenčním obrazem, vypínejte monitor vždy, když se nepoužívá, nebo nastavte správu napájení, pokud ji váš systém podporuje, aby se monitor vypnul vždy, když je systém nečinný.

## 2 Používání monitoru

### Stahování softwaru a obslužných programů

Můžete si stáhnout a nainstalovat následující soubory ze stránky <http://www.hp.com/support>:

- Soubor INF (Informace)
- Soubory ICM (Image Color Matching)
- HP Display Assistant: Slouží k úpravě nastavení monitoru a povoluje funkce ochrany proti odcizení

Postup stažení souborů:

1. Přejděte na stránky <http://www.hp.com/support>.
2. Vyberte možnost **Software a ovladače**.
3. Vyberte typ produktu.
4. Do pole pro vyhledávání zadejte model monitoru HP a postupujte dle pokynů na obrazovce.

### Informační soubor

Soubor INF definuje prostředky monitoru používané operačními systémy Windows® k zajištění kompatibility s grafickým adaptérem počítače.

Tento monitor je kompatibilní s funkcí Plug and Play operačního systému Windows, bude proto správně fungovat i bez instalace souboru INF. Kompatibilita monitoru s funkcí Plug and Play vyžaduje, aby grafická karta počítače byla kompatibilní se standardem VESA DDC2 a monitor byl připojen přímo na grafickou kartu. Pokud bude monitor připojen prostřednictvím samostatných konektorů typu BNC nebo distribuční vyrovnávací paměti, krabice, či obou, nebude funkce Plug and Play fungovat.

### Soubor Image Color Matching (Korekce Barev)

Soubory ICM jsou datové soubory, které spolu s grafickými programy slouží ke konzistentnímu přenosu barev z obrazovky monitoru do tiskárny a ze skeneru na obrazovku monitoru. Tyto soubory jsou aktivovány grafickými programy, které tuto funkci podporují.



**POZNÁMKA:** Profil barev ICM je napsán tak, aby vyhovoval specifikaci konsorcia ICC (International Color Consortium) pro formát profilu.

### Používání nabídky OSD

Pomocí nabídky OSD nastavte obraz tak, aby odpovídal vašim představám sledování. Přístup a úpravy v nabídce OSD můžete provádět pomocí tlačítek v dolní části čelního krytu monitoru.

1. Není-li monitor dosud zapnutý, zapněte jej stisknutím tlačítka napájení.
2. Stiskněte tlačítko **Menu** (Nabídka).
3. Pro pohyb v nabídce, výběr a nastavení možností nabídky použijte tři funkční tlačítka. Popisy tlačítek na obrazovce se liší v závislosti na tom, která nabídka či podnabídka je aktivní.

Následující tabulka uvádí možné volby nabídky v hlavní nabídce OSD.

**Tabulka 2-1** Možnosti nabídky OSD a jejich popisy

Hlavní menu	Popis
Brightness+ (Jas+)	Slouží k nastavení jasu, kontrastu, dynamického kontrastu, nastavení černé a úrovně videa.
Barva	Slouží k výběru a nastavení barev na obrazovce.
Vstup	Slouží k výběru vstupního videosignálu (DisplayPort, HDMI nebo VGA).
Obrázek	Nastavuje obraz na obrazovce.
Napájení	Slouží k úpravě nastavení napájení.
Nabídka	Slouží k nastavení obrazovkové nabídky OSD (On-Screen Display) a k ovládání funkčních tlačítek.
Správa	Slouží k úpravě nastavení DDC/CI, výběru jazyka, ve kterém se zobrazí nabídka OSD (výchozí nastavení je angličtina), úpravě hlasitosti a vrácení všech nastavení nabídky OSD na výchozí nastavení výrobce.
Informace	Slouží k volbě, které důležité informace o monitoru se mají zobrazit.
Konec	Vystoupí z obrazovky nabídky OSD.

## Používání funkčních tlačítek

Stisknutím jednoho z funkčních tlačítek aktivujete tlačítka a kontrolky ikon nad tlačítky.



**POZNÁMKA:** Akce funkčních tlačítek se mezi jednotlivými modely monitoru liší.

Pro podrobnější informace o změně funkcí tlačítek viz [Změna přiřazení funkčních tlačítek na stránce 16](#).



**Tabulka 2-2** Názvy a popisy tlačítek

Tlačítko	Popis
(1) Tlačítko <b>Nabídka</b>	Otevře hlavní nabídku OSD, vybere položku nabídky OSD nebo nabídku OSD zavře.
(2) Tlačítko <b>Brightness</b> (Jas) Přiřaditelné funkční tlačítko	Slouží k otevření nabídky <b>Brightness+</b> (Jas+), v níž můžete upravit úroveň jasu obrazovky monitoru.
(3) Tlačítko <b>Color</b> (Barva) Přiřaditelné funkční tlačítko	Slouží k otevření nabídky <b>Color</b> (Barva), v níž můžete upravit nastavení barev obrazovky monitoru.
(4) Tlačítko <b>Další aktivní vstup</b> Přiřaditelné funkční tlačítko	Slouží k přepnutí vstupního zdroje monitoru na další aktivní vstup.

## Změna přiřazení funkčních tlačítek

Přiřaditelná funkční tlačítka můžete z jejich výchozích hodnot změnit tak, abyste při jejich aktivaci mohli rychle přistupovat k nejčastěji používaným položkám nabídky. Tlačítku **Menu** (Nabídka) nelze přiřadit jinou funkci.

Pro změnu přiřazení funkčních tlačítek:

1. Stisknutím tlačítka **Menu** (Nabídka) otevřete nabídku OSD.
2. Vyberte možnost **Nabídka**, poté volbu **Přiřadit tlačítka** a následně vyberte některou z dostupných možností pro tlačítko, jemuž chcete funkci přiřadit.



**POZNÁMKA:** Chcete-li zobrazit simulátor nabídky OSD, navštivte knihovnu HP Customer Self Repair Services Media Library na adrese <http://www.hp.com/go/sml>.

## Změna nastavení režimu napájení

V souladu s mezinárodními normami napájení je výchozí nastavení monitoru v režimu spánku Power Saver (Spořič energie). Pokud monitor podporuje režim Performance (Výkon), chcete-li ponechat porty USB aktivní, když je monitor v režimu spánku, změňte nastavení režimu napájení z **Power Saver** (Úspora energie) do režimu **Performance** (Výkon). Povolení režimu Performance (Výkon) zvyšuje spotřebu energie.

Pro změnu nastavení režimu napájení:

1. Stisknutím tlačítka **Menu** (Nabídka) otevřete nabídku OSD.
2. Vyberte možnosti **Power** (Napájení), vyberte **Power Mode** (Režim napájení) a vyberte **Performance** (Výkon).
3. Vyberte možnost **Save** (Uložit) a zavřete nabídku OSD.



**POZNÁMKA:** Když je režim napájení nastaven na Performance (Výkon), rozbočovač USB, porty USB a videovstup USB Type-C zůstanou zapnuté, a to i když je monitor v režimu spánku.

## Použití režimu automatického spánku

Tento monitor podporuje možnost nabídky OSD nazývanou Auto-Sleep Mode (Automatický režim spánku), která umožňuje povolit nebo zakázat stav snížené spotřeby energie pro monitor. Když je povolen automatický režim spánku (ve výchozím nastavení je povolen), monitor přejde při signalizaci režimu nízké spotřeby energie počítačem do stavu snížené spotřeby energie (nepřítomnost vodorovného nebo svislého synchronizačního signálu).

Po přechodu do tohoto režimu se sníženou spotřebou energie (režimu spánku) je obrazovka monitoru prázdná, podsvícení je vypnuto a kontrolka napájení svítí oranžově. Je-li monitor v tomto stavu snížené spotřeby energie, je jeho příkon menší než 0,5 W. Monitor se z režimu spánku probudí, když do něj počítač vyšle aktivní signál (např. pokud aktivujete myš nebo klávesnici).

Zákaz automatického režimu spánku v nabídce OSD:

1. Stisknutím tlačítka **Menu** (Nabídka) otevřete nabídku OSD.
2. V nabídce OSD vyberte možnost **Power** (Napájení).
3. Vyberte možnost **Auto-Sleep Mode** (Automatický režim spánku) a poté **Off** (Vypnuto).

## Úprava výstupu modrého světla (pouze vybrané produkty)

Snížení modrého světla, které monitor vyzařuje, sníží expozici očí modrému světlu. Tento monitor vám umožňuje vybrat nastavení pro snížení výstupu modrého světla a při čtení obsahu na obrazovce vytváří uvolněnější a méně stimulující obraz.

Pro úpravu výstupu modrého světla monitoru:

1. Pro aktivaci tlačítek stiskněte jedno z tlačítek OSD a poté pro otevření nabídky OSD stiskněte tlačítko **Menu** (Nabídka). Slouží k výběru možnosti **Color Control** (Ovládání barev).
2. Vyberte nastavení:
  - **Low Blue Light** (Slabé modré světlo): (certifikováno společností Technischer Überwachungsverein nebo Technical Inspection Association) Omezuje modré světlo pro lepší komfort očí.
  - **Reading** (Čtení): Optimalizuje modré světlo a jas pro zobrazení ve vnitřních prostorech.
  - **Night** (Noc): Upraví monitor na nejnižší modré světlo a sníží dopad na spánek.
3. Pro uložení nastavení vyberte možnost **Uložit a návrat** a zavřete nabídku. Pokud nastavení uložit nechcete, vyberte možnost **Cancel** (Zrušit).
4. V hlavní nabídce vyberte možnost **Ukončit**.

## 3 Podpora a odstraňování problémů

### Řešení obecných potíží

V následující tabulce je uveden seznam možných problémů, možné příčiny jednotlivých problémů a doporučená řešení.

**Tabulka 3-1 Běžné problémy a řešení**

Problémy	Možná příčina	Řešení
Obrazovka je prázdná nebo bliká.	Síťový kabel je odpojen.	Připojte síťový kabel.
	Monitor je vypnutý.	Stiskněte tlačítko napájení monitoru. <b>POZNÁMKA:</b> Pokud stisknutí tlačítka napájení nemá žádný efekt, stiskněte tlačítko napájení po dobu 10 sekund a vypněte tak funkci uzamčení tlačítka napájení.
	Videokabel není správně připojený.	Připojte správně videokabel. Další informace naleznete v kapitole <a href="#">Připojení kabelů na stránce 8</a> .
	Systém je v automatickém režimu spánku.	Stisknutím libovolné klávesy na klávesnici nebo posunutím myši deaktivujte nástroj pro vypnutí obrazovky.
Videokarta není kompatibilní.		Otevřete nabídku OSD a vyberte nabídku <b>Vstup</b> . Nastavte možnost <b>Auto-Switch Input</b> (Vstup automatického vypnutí) na <b>Off</b> (Vypnuto) a ručně vyberte vstup.  nebo  Vyměňte videokartu nebo připojte videokabel k jednomu ze zdrojů videa nacházejících se v počítači.
Obraz je rozostřený, nejasný nebo příliš tmavý.	Nastavení jasu je příliš nízké.	Otevřete nabídku OSD a výběrem možnost <b>Brightness+</b> (Jas+) podle potřeby upravte míru jasu.
Na obrazovce se zobrazí zpráva „Check Video Cable“ (Zkontrolujte videokabel).	Videokabel monitoru je odpojený.	Propojte příslušný kabel videosignálu mezi počítač a monitor. Napájení počítače musí být během připojování videokabelu vypnuté.
Na obrazovce se zobrazí zpráva „Input Signal Out of Range“ (Vstupní signál mimo rozsah).	Rozlišení videa a/nebo obnovovací frekvence jsou nastaveny na vyšší hodnotu, než jakou monitor podporuje.	Změňte nastavení na podporované hodnoty (viz <a href="#">Přednastavená rozlišení zobrazení na stránce 26</a> ).
Monitor nepřešel do režimu spánku s nízkou spotřebou energie.	Možnost úsporného režimu monitoru je vypnutá.	Otevřete nabídku OSD a vyberte možnosti <b>Power</b> (Napájení), <b>Auto-Sleep Mode</b> (Automatický režim spánku) a poté nastavte automatický režim spánku na možnost <b>On</b> (Zapnuto).
Zobrazí se zpráva „OSD Lockout“ (OSD uzamčeno).	Je aktivována funkce uzamčení nabídky na obrazovce.	Funkci OSD Lockout (OSD uzamčeno) vypnete stisknutím tlačítka <b>Menu</b> (Nabídka) a jeho podržením po dobu 10 sekund.
Zobrazí se zpráva „Power Button Lockout“ (Uzamčení tlačítka napájení).	Funkce uzamčení tlačítka napájení je aktivována.	Tlačítko <b>Power</b> (Napájení) odemknete stisknutím tlačítka na 10 sekund.



## Uzamčení tlačítek

Přidržíte-li tlačítko napájení nebo tlačítko **Menu** (Nabídka) po dobu 10 sekund, dojde k deaktivaci tlačítka. Opětovným přidržetím tlačítka na dobu 10 sekund můžete tlačítko znovu aktivovat. Funkce uzamčení tlačítka je k dispozici pouze v případě, že je monitor zapnutý, zobrazí se aktivní signál a nabídka OSD je zavřena.

## Použití funkce automatického nastavení (analogový vstup)

Funkce automatického nastavení se automaticky zapne a pokusí se optimalizovat obrazovku za následujících podmínek:

- Nastavení monitoru
- Obnovení nastavení výrobce počítače
- Změna rozlišení monitoru

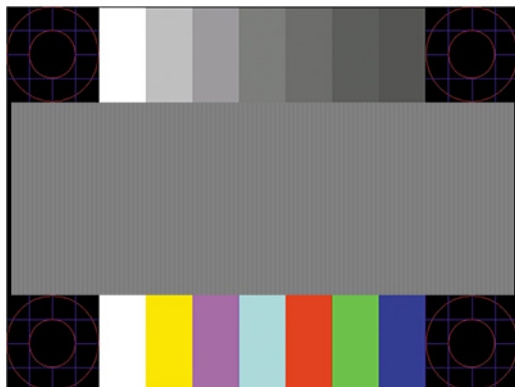
Výkon obrazovky pro (analogový) vstup VGA můžete také kdykoli ručně optimalizovat prostřednictvím nabídky **Auto Adjustment** (Automatické nastavení) v nabídce OSD. Software vzorce automatického nastavení si můžete rovněž stáhnout na adrese <http://www.hp.com/support>.

Tento postup nepoužívejte, používá-li monitor jiný vstup než VGA. Používá-li monitor vstup VGA (analogový), může tento postup napravit následující potíže s kvalitou obrazu:

- neostré nebo nejasné ohnisko,
- vícenásobné zobrazování, pruhy nebo efekty stínování obrazu,
- nejasné vertikální proužky,
- tenké horizontální posouvající se čáry,
- obraz je mimo střed.

Postup použití funkce automatického nastavení:


1. Zapněte monitor a následně před nastavením 20 minut vyčkejte.
2. Stisknutím tlačítka **Menu** (Nabídka) otevřete nabídku OSD a vyberte možnosti **Image** (Zobrazení) a poté **Auto Adjustment** (Automatické nastavení). Pokud výsledek není uspokojivý, pokračujte dalšími kroky.
3. Otevřete nástroj pro automatické nastavení. (Tento nástroj můžete stáhnout na adrese <http://www.hp.com/support>.) Zobrazí se testovací vzorec pro nastavení.



4. Zkušební vzor ukončíte stisknutím klávesy **Esc** nebo jakékoli jiné klávesy na klávesnici.


## Optimalizace kvality obrazu (analogový vstup)

Ke zlepšení výkonu zobrazení je v nabídce OSD možno nastavit dva ovládací prvky: Clock (Kmitočet) a Phase (Fáze) (dostupné z nabídky OSD). Tyto ovládací prvky používejte pouze v případě, že funkce automatického nastavení neposkytne uspokojivý obraz.

 **POZNÁMKA:** Ovládací prvky Clock (Kmitočet) a Phase (Fáze) lze použít pouze při použití analogového vstupu (VGA). Tyto ovládací prvky nelze u digitálních vstupů nastavit.

Nejprve je nutné správně nastavit Clock (Kmitočet), protože na něm závisí nastavení Phase (Fáze).

- **Clock (Kmitočet):** Zvyšuje nebo snižuje hodnotu s cílem minimalizovat případné svislé pruhy či čáry na pozadí obrazovky.
- **Phase (Fáze):** Zvyšuje nebo snižuje hodnotu s cílem minimalizovat blikání nebo rozostření obrazu.

 **POZNÁMKA:** Při použití těchto ovládacích prvků dosáhnete nejlepších výsledků, použijete-li softwarový nástroj pro automatické nastavení. Tento nástroj můžete stáhnout na adrese <http://www.hp.com/support>.

Pokud se při nastavování funkcí Clock (Kmitočet) a Phase (Fáze) obraz monitoru začne deformovat, pokračujte v nastavování, dokud deformace opět nezmizí. Chcete-li obnovit tovární nastavení, otevřete nabídku OSD stisknutím tlačítka **Menu** (Nabídka) a poté vyberte možnosti **Management** (Správa), **Factory Reset** (Obnovení továrního nastavení) a **Yes** (Ano).

Eliminace svislých pruhů (funkce Kmitočet):

1. Stisknutím tlačítka **Menu** (Nabídka) otevřete nabídku OSD, vyberte **Image** (Zobrazení) a poté vyberte možnost **Clock and Phase** (Frekvence a fáze).
2. Pro odstranění svislých pruhů vyberte možnost **Frekvence** a použijte tlačítka OSD na monitoru s ikonami šipek nahoru a dolů. Tlačítka tiskněte s rozmyslem, abyste nepřehlédli bod optimálního nastavení.



3. Pokud je po nastavení frekvence obraz rozostřený, bliká, nebo se na obrazovce objeví pruhy, pokračujte nastavením fáze.

Eliminace blikání nebo rozostření (Fáze):

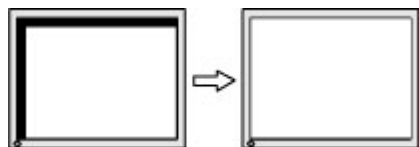
1. Stisknutím tlačítka **Menu** (Nabídka) otevřete nabídku OSD, vyberte **Image** (Zobrazení) a poté vyberte možnost **Clock and Phase** (Frekvence a fáze).
2. Pro odstranění blikání či rozostření vyberte možnost **Fáze** a použijte tlačítka OSD na monitoru s ikonami šipek nahoru a dolů. Eliminace blikání nebo rozostření nemusí být u některých počítačů nebo grafických karet úspěšná.



Korekce polohy obrazu (horizontální nebo vertikální umístění obrazu):


1. Stisknutím tlačítka **Menu** (Nabídka) otevřete nabídku OSD, vyberte **Image** (Zobrazení) a poté vyberte možnost **Image Position** (Poloha obrazu).

2. Pozici obrazu v zobrazovací oblasti monitoru správně nastavíte stisknutím tlačítek OSD na monitoru s ikonami šipek nahoru a dolů. Možnost **Horizontal Position** (Horizontální poloha) posouvá obraz vlevo nebo vpravo. Možnost **Vertical Position** (Vertikální poloha) posouvá obraz nahoru nebo dolů.



## Kontakt zákaznické podpory

Pro řešení problému s hardwarem nebo softwarem přejděte na adresu <http://www.hp.com/support>. Na těchto stránkách můžete vyhledat další informace o produktu včetně odkazů na diskuzní fóra a pokynů k odstraňování potíží. Najdete zde také informace o tom, jak kontaktovat společnost HP a otevřít případ podpory.

 **POZNÁMKA:** Pro výměnu napájecího kabelu, adaptéru střídavého proudu (pouze vybrané produkty) či jiných kabelů dodávaných společně s vaším monitorem se obraťte na zákaznickou podporu.

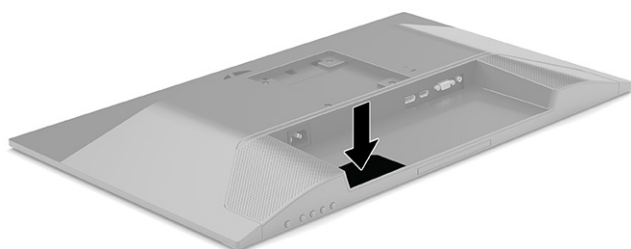
## Příprava na volání technické podpory

Jestliže nemůžete vyřešit potíž pomocí tipů pro řešení potíží v tomto oddíle, bude pravděpodobně nutné zavolat technickou podporu. Před voláním si připravte následující informace:

- Číslo modelu monitoru
- Sériové číslo monitoru
- Datum zakoupení na faktuře
- Podmínky, za jakých došlo k potíži
- Zobrazená chybová zpráva
- Konfigurace hardwaru
- Název a verze hardwaru a softwaru, který používáte

## Vyhledání sériového a produktového čísla

V závislosti na produktu je sériové číslo a číslo produktu umístěno na štítku na zadní straně monitoru nebo na štítku pod čelním panelem monitoru. Tato čísla budete možná potřebovat v případě, že kvůli monitoru kontaktujete společnost HP.



# 4 Údržba monitoru

## Pokyny pro údržbu

Zdokonalení výkonu a prodloužení životnosti monitoru:

- Neotevírejte kryt monitoru ani se nepokoušejte vlastními silami produkt opravit. Používejte pouze ovládací prvky uvedené v uživatelské příručce. Pokud monitor nefunguje správně nebo pokud došlo k jeho pádu nebo poškození, obraťte se na autorizovaného prodejce nebo servisní středisko společnosti HP.
- Používejte pouze napájecí zdroj a připojení kompatibilní s tímto monitorem, viz štítek nebo zadní strana monitoru.
- Celkový proudový odběr produktů připojených k zásuvce nesmí přesáhnout proudovou kapacitu příslušné zásuvky střídavého proudu, a celkový proudový odběr produktů připojených ke kabelu nesmí přesáhnout proudovou kapacitu příslušného kabelu. Informace o proudovém odběru (AMPS nebo A) naleznete na štítku každého zařízení.
- Umístěte monitor blízko zásuvky, která je snadno přístupná. Při odpojování kabelu monitoru uchopte pevně zástrčku a vytáhněte ji ze zásuvky. Nikdy neodpojujte monitor táhnutím za kabel.
- Pokud monitor nepoužíváte, vypněte jej a použijte program spořiče obrazovky. Tím můžete podstatně prodloužit očekávanou životnost monitoru.



**POZNÁMKA:** Na „vypálený obraz“ na monitoru se nevztahuje záruka společnosti HP.

- Nikdy neblokujte otvory a štěrby na skříni, ani do nich nezatačujte žádné předměty. Tyto otvory zajišťují ventilaci.
- Chraňte monitor před pádem a neumísťujte ho na nestabilní povrch.
- Zabraňte tomu, aby cokoli leželo na kabelu. Nešlapejte na kabel.
- Monitor mějte na dobře větraném místě, nevystavujte jej nadměrnému světlu, horku ani vlhkosti.

## Čištění monitoru

1. Vypněte monitor a odpojte napájecí kabel ze zásuvky střídavého proudu.
2. Odpojte všechna externí zařízení.
3. Měkkým, antistatickým, čistým hadříkem otřete prach na obrazovce a krytu monitoru.
4. Při komplikovanějších situacích k čištění použijte padesátiprocentní poměr vody a isopropylalkoholu.




**DŮLEŽITÉ:** K čištění obrazovky a skříně monitoru nepoužívejte žádné látky na bázi ropy, jako je benzen, ředidla nebo jakékoli těkavé látky. Tyto chemikálie mohou monitor poškodit.

**DŮLEŽITÉ:** Nastříkejte čistič na utěrku a navlhčenou utěrkou jemně otřete povrch obrazovky. Nikdy nestříkejte čistič přímo na povrch obrazovky. Mohl by proniknout za rámeček a poškodit elektroniku. Hadřík by měl být vlhký, ale ne mokrá. Kapání vody do ventilace nebo jiných vstupních bodů může způsobit poškození monitoru. Před opětovným použitím nechte monitor volně uschnout na vzduchu.

## Přeprava monitoru

Původní obal si uschovejte. Můžete jej později potřebovat v případě přesunu či odeslání monitoru.

# A Technické údaje

 **POZNÁMKA:** Všechny technické specifikace představují typické parametry získané od výrobců komponent HP; skutečný výkon zařízení se může lišit.

Nejnovějších technické údaje nebo další specifikace tohoto produktu naleznete na adrese <http://www.hp.com/go/quickspecs/>, kde můžete vyhledat specifický model monitoru a zobrazit jeho příslušné údaje QuickSpecs.

## Specifikace modelu 54,6 cm (21,5 palce)

**Tabulka A-1** Specifikace modelu 54,6 cm (21,5 palce)

Technické údaje	Hodnota	
<b>Displej, široká obrazovka</b>	<b>54,6 cm</b>	21,5 palců
Typ	IPS	
<b>Velikost zobrazitelného obrazu</b>	<b>Úhlopříčka 54,6 cm</b>	Úhlopříčka 21,5 palců
<b>Maximální hmotnost (po vybalení, s podstavcem)</b>	<b>4,14 kg</b>	9,13 lb
<b>Rozměry (včetně podstavce)</b>		
Výška (nejvyšší poloha)	<b>45,49 cm</b>	17,91 palců
Výška (nejnižší poloha)	<b>35,49 cm</b>	13,97 palců
Hloubka	<b>21,16 cm</b>	8,34 palců
Šířka	<b>49,73 cm</b>	19,58 palců
Sklon	-5° až 23°	
<b>Požadavky na teplotu prostředí</b>		
Provozní teplota	<b>5 °C až 35 °C</b>	41 °F až 95 °F
Teplota skladování	<b>-20 °C až 60 °C</b>	-4 °F až 140 °F
Vlhkost při skladování	5 až 95 %	
<b>Zdroj napájení</b>	100 až 240 V stř., 50/60 Hz	
<b>Vstupní terminál</b>	Jeden port HDMI, jeden konektor DisplayPort a jeden port VGA	

## Specifikace modelu 60,45 cm (23,8 palce)

**Tabulka A-2** Specifikace modelu 60,45 cm (23,8 palce)

Technické údaje	Hodnota	
<b>Displej, široká obrazovka</b>	<b>60,45 cm</b>	23,8 palců
Typ	IPS	

**Tabulka A-2 Specifikace modelu 60,45 cm (23,8 palce) (pokračování)**

Technické údaje	Hodnota	
<b>Velikost zobrazitelného obrazu</b>	<b>Úhlopříčka 60,45 cm</b>	Úhlopříčka 23,8 palců
<b>Maximální hmotnost (po vybalení, s podstavcem)</b>	<b>4,61 kg</b>	10,15 lb
<b>Rozměry (včetně podstavce)</b>		
Výška (nejvyšší poloha)	<b>46,43 cm</b>	18,28 palců
Výška (nejnižší poloha)	<b>36,43 cm</b>	14,35 palců
Hloubka	<b>21,16 cm</b>	8,34 palců
Šířka	<b>53,82 cm</b>	21,19 palců
Sklon	-5° až 23°	
<b>Požadavky na teplotu prostředí</b>		
Provozní teplota	<b>5 °C až 35 °C</b>	41 °F až 95 °F
Teplota skladování	<b>-20 °C až 60 °C</b>	-4 °F až 140 °F
Vlhkost při skladování	5 až 95 %	
<b>Zdroj napájení</b>	100 až 240 V stř., 50/60 Hz	
<b>Vstupní terminál</b>	Jeden port HDMI, jeden konektor DisplayPort, jeden port VGA a jeden konektor zvukového vstupu	

## Specifikace modelu 68,6 cm (27 palce)

**Tabulka A-3 Specifikace modelu 68,6 cm (27 palce)**

Technické údaje	Hodnota	
<b>Displej, široká obrazovka</b>	<b>68,6 cm</b>	27 palců
Typ	IPS	
<b>Velikost zobrazitelného obrazu</b>	<b>Úhlopříčka 68,6 cm</b>	Úhlopříčka 27 palců
<b>Maximální hmotnost (po vybalení, s podstavcem)</b>	<b>5,22 kg</b>	11,49 lb
<b>Rozměry (včetně podstavce)</b>		
Výška (nejvyšší poloha)	<b>50,95 cm</b>	20,05 palců
Výška (nejnižší poloha)	<b>40,95 cm</b>	16,13 palců
Hloubka	<b>21,16 cm</b>	8,34 palců
Šířka	<b>62,01 cm</b>	24,42 palců
Sklon	-5° až 23°	
<b>Požadavky na teplotu prostředí</b>		
Provozní teplota	<b>5 °C až 35 °C</b>	41 °F až 95 °F
Teplota skladování	<b>-20 °C až 60 °C</b>	-4 °F až 140 °F
Vlhkost při skladování	5 až 95 %	

**Tabulka A-3 Specifikace modelu 68,6 cm (27 palce) (pokračování)**

Technické údaje	Hodnota
Zdroj napájení	100 až 240 V stř., 50/60 Hz
Vstupní terminál	Jeden port HDMI, jeden konektor DisplayPort, jeden port VGA a jeden konektor zvukového vstupu

## Přednastavená rozlišení zobrazení

Níže uvedená rozlišení displeje jsou nejčastěji používané režimy a současně výchozí hodnoty nastavené z výroby. Monitor tyto přednastavené režimy rozpozná automaticky a ty se ve správné velikosti a vystředěné zobrazí na obrazovce.

**Tabulka A-4 Přednastavená rozlišení zobrazení**

Předvolba	Formát v pixelech	Horiz. frekv. (kHz)	Vert. frekv. (Hz)
1	640 × 480	31,469	59,940
2	720 × 400	31,469	70,087
3	800 × 600	37,879	60,317
4	1024 × 768	48,363	60,004
5	1280 × 720	45,000	60,000
6	1280 × 800	49,702	59,810
7	1280 × 1024	63,981	60,020
8	1440 × 900	55,935	59,887
9	1600 × 900	60,000	60,000
10	1680 × 1050	65,290	59,954
11	1920 × 1080	67,500	60,000

**Tabulka A-5 Přednastavená rozlišení časování**

Předvolba	Název časování	Formát v pixelech	Horiz. frekv. (kHz)	Vert. frekv. (Hz)
1	480p	720 × 480	31,469	60
2	576p	720 × 576	31,250	50
3	720p50	1280 × 720	37,500	50
4	720p60	1280 × 720	45,000	60
5	1080p60	1920 × 1080	67,500	60
6	1080p50	1920 × 1080	56,250	50
7	1080p75	1920 × 1080	83,894	74,973



## Funkce pro úsporu energie

Monitor podporuje režim snížené spotřeby energie. Stav snížené spotřeby energie je iniciován poté, co monitor zjistí, že chybí řádkový synchronizační signál nebo vertikální synchronizační signál. Po zjištění, že tyto signály chybí, obrazovka ztmavne, podsvícení se vypne a kontrolka napájení změní barvu na oranžovou. Když je monitor ve stavu snížené spotřeby energie, bude mít spotřebu < 0,5 W. Předtím, než se monitor vrátí zpět do normálního provozního stavu, potřebuje krátkou dobu na zahřátí.

Pokyny týkající se nastavení režimu úspory energie (bývá označován jako funkce řízení spotřeby) naleznete v příručce k počítači.



---

**POZNÁMKA:** Funkce úspory energie funguje pouze v případě, že je monitor připojen k počítači, který má funkce úspory energie.

---

Výběrem nastavení v nástroji časovače spánku můžete také monitor naprogramovat tak, aby v předem stanovenou dobu přešel do stavu snížené spotřeby energie. Když nástroj časovače spánku spustí stav snížené spotřeby energie, kontrolka napájení oranžově bliká.

## B Usnadnění přístupu

### HP a usnadnění přístupu

Protože společnost HP propojuje rozmanitost, inkluzi a zaměstnání/život do jednoho celku, vše toto se odráží ve všem, co společnost HP dělá. Společnost HP se snaží vytvořit inkluzivní prostředí zaměřené na propojení lidí se silou technologií po celém světě.

### Získání potřebných nástrojů

Díky technologiím se může naplno uplatnit lidský potenciál. Technologie usnadnění přístupu odstraní bariéry a pomohou vám svobodně tvořit doma, v práci a v rámci komunity. Technologie usnadnění přístupu pomáhá zvýšit, udržet a zlepšit možnosti funkcí elektronických a informačních technologií. Další informace naleznete v části [Hledání nejlepší technologie usnadnění přístupu na stránce 29](#).

### Závazek společnosti HP

Společnost HP se zavázala poskytovat takové produkty a služby, které jsou přístupné i osobám s postižením. Tento závazek podporuje naše snažení o rozmanitost a pomáhá zajistit, aby technologie přinášely výhody všem.

Cílem společnosti HP je navrhovat, vyrábět a prodávat takové produkty a služby, které může účinně využívat kdokoli, včetně osob s postižením, a to buď samostatně nebo s příslušnými asistenčními pomůckami.

Abychom těchto cílů dosáhli, stanovují tyto Zásady HP pro usnadnění přístupu sedm základních cílů, které budou společnosti HP sloužit jako vodítko. Očekává se, že všichni manažeři a zaměstnanci společnosti HP budou tyto cíle a jejich implementaci podporovat v souladu se svými pracovními rolami a zodpovědnostmi.

- Zvyšte povědomí o potížích s přístupností v rámci společnosti HP a zajistěte zaměstnancům potřebné školení, aby byli schopni navrhovat, vyrábět, prodávat a dodávat přístupné produkty a služby.
- Vytvořte pravidla pro zajištění přístupnosti pro produkty a služby, ved'te skupiny vývojářů produktů k zodpovědnosti za implementaci těchto pravidel tam, kde je to možné technicky, ekonomicky a z hlediska konkurenceschopnosti.
- Zahrňte osoby s postižením do tvorby těchto pravidel a do navrhování a testování produktů a služeb.
- Dokumentujte funkce přístupnosti a zveřejňujte informace o produktech a službách HP přístupnou formou.
- Navažte vztahy s poskytovateli technologií a řešení pro usnadnění přístupu.
- Podporujte interní a externí výzkum a vývoj, který zlepší technologii usnadnění přístupu relevantní pro produkty a služby HP.
- Podporujte a přispívejte ke standardům odvětví a pravidlům pro přístupnost.

### Mezinárodní asociace IAAP (International Association of Accessibility Professionals)

IAAP je nezisková organizace, která se soustředí na rozvoj profesí zajišťujících přístupnost pomocí propojování kontaktů, vzdělávání a certifikace. Cílem je pomoci odborníkům na přístupnost rozvíjet jejich kariérní postup a lépe pomáhat organizacím integrovat přístupnost do jejich produktů a infrastruktury.

Jako zakládající člen se společnost HP spojila s dalšími organizacemi s cílem společně rozvíjet obor přístupnosti. Tento závazek podporuje cíl společnosti HP navrhnout, vyrábět a prodávat přístupné produkty a služby, které mohou účinně využívat osoby s postižením.

Organizace IAAP posílí profesi globálním propojením jednotlivců, studentů a organizací, abychom se od sebe navzájem mohli učit. Pokud máte zájem o další informace, navštivte web <http://www.accessibilityassociation.org> a připojte se k online komunitě, přihlaste se k odběru věstníku a zjistěte více o možnostech členství.

## Hledání nejlepší technologie usnadnění přístupu

Každý člověk, včetně osob s postižením nebo věkovým omezením, by měl mít možnost pomocí technologie komunikovat, vyjádřit se a spojit se se světem. Společnost HP se zavázala zvýšit povědomí o přístupnosti v rámci společnosti a ve vztahu se zákazníky a partnery. Ať už jde o větší písmo, které se lépe čte, nebo hlasové rozpoznávání, díky kterému nepotřebujete ruce, nebo jinou technologii usnadnění přístupu, která pomůže v konkrétní situaci, různé technologie usnadnění přístupu pomáhají používat produkty HP. Jak si vybrat?

### Zhodnoťte své potřeby

Díky technologiím se může uplatnit váš lidský potenciál. Technologie usnadnění přístupu odstraní bariéry a pomohou vám svobodně tvořit doma, v práci a v rámci komunity. Technologie usnadnění přístupu (AT) pomáhá zvýšit, udržet a zlepšit možnosti funkcí elektronických a informačních technologií.

Můžete vybírat z mnoha produktů AT. Hodnocení AT by vám mělo umožnit posouzení několika produktů, zodpovědět vaše otázky a pomoci vám s výběrem nejlepšího řešení pro vaši situaci. Zjistíte, že odborníci na hodnocení AT pocházejí z mnoha oborů, například z řad licencovaných a certifikovaných fyzioterapeutů, pracovních lékařů, logopedů a dalších odborníků. I jiní lidé mohou též poskytnout informace k hodnocení, ač nevládní licenci či certifikát. Vhodnost těchto osob pro vaše potřeby zjistíte po zjištění faktů, jako je jejich praxe, odbornost a cena jejich služeb.

### Usnadnění přístupu pro produkty HP

Následující odkazy poskytují informace o funkcích usnadnění přístupu a produktech technologií usnadnění přístupu, jsou-li součástí různých produktů HP. Tyto zdroje vám pomohou vybrat funkce konkrétní technologie usnadnění přístupu a produkty, které budou nejlépe odpovídat vaší situaci.

- [HP Elite x3 – možnosti usnadnění přístupu \(Windows 10 Mobile\)](#)
- [Počítače HP – možnosti usnadnění přístupu \(Windows 7\)](#)
- [Počítače HP – možnosti usnadnění přístupu \(Windows 8\)](#)
- [Počítače HP – možnosti usnadnění přístupu \(Windows 10\)](#)
- [Tablety HP Slate 7 – povolení funkcí usnadnění přístupu na tabletu HP \(Android 4.1/Jelly Bean\)](#)
- [Počítače HP SlateBook – povolení funkce usnadnění přístupu \(Android 4.3, 4.2/Jelly Bean\)](#)
- [Počítače HP Chromebook – povolení funkce usnadnění přístupu na počítačích HP Chromebook nebo zařízeních Chromebox \(OS Chrome\)](#)
- [Nákupy HP – periferie pro produkty HP](#)

Pokud potřebujete další pomoc s funkcemi usnadnění přístupu na svém produktu HP, navštivte stránky [Kontaktování podpory na stránce 32](#).

Další odkazy na externí partnery a dodavatele, kteří by vám mohli dále pomoci:

- [Informace o usnadnění přístupu od společnosti Microsoft \(Windows 7, Windows 8, Windows 10, Microsoft Office\)](#)
- [Informace o usnadnění přístupu pro produkty Google \(Android, Chrome, Google Apps\)](#)
- [Řazení technologií usnadnění přístupu podle typu hendikepu](#)
- [Řazení technologií usnadnění přístupu podle typu produktu](#)
- [Prodejci technologií usnadnění přístupu s popisy produktů](#)
- [Asociace ATIA \(Assistive Technology Industry Association\)](#)

## Normy a legislativa

### Normy

Oddíl 508 standardů FAR (Federal Acquisition Regulation) byl vytvořen v USA radou pro přístup (US Access Board) a zabývá se přístupem k informačním a komunikačním technologiím (ICT) pro osoby s fyzickými, sensorickými či kognitivními postiženími. Standardy obsahují technická kritéria specifická pro různé typy technologií, stejně jako výkonové požadavky, které se soustřeďují na funkčnost pokrytých výrobků. Konkrétní kritéria pokrývají softwarové aplikace a operační systémy, informace z webu a aplikací, počítače, telekomunikační produkty, videa a multimédia a nezávislé funkční produkty.

### Mandát 376 – EN 301 549

Norma EN 301 549 byla vytvořena Evropskou unií v rámci mandátu 376 jako východisko pro online sadu nástrojů pro veřejné zakázky produktů ICT. Norma specifikuje požadavky na funkční přístupnost u produktů a služeb ICT spolu s popisem postupu testování a metodologie vyhodnocování pro každý požadavek na přístupnost.

### Pokyny k usnadnění přístupu k obsahu webu (WCAG)

Pokyny k usnadnění přístupu k obsahu webu (WCAG) iniciativy WAI (Web Accessibility Initiative) skupiny W3C pomáhají tvůrcům a vývojářům webu vytvořit stránky, které lépe vyhovují potřebám osob s postižením či věkovými omezeními. Pokyny WCAG usnadňují přístup k celé škále obsahu webu (texty, obrázky, zvukové a obrazové soubory) a k webovým aplikacím. Pokyny WCAG mohou být přesně testovány, jsou snadno pochopitelné a použitelné a umožňují vývojářům flexibilně inovovat. Pokyny WCAG 2.0 byly též schváleny jako norma [ISO/IEC 40500:2012](#).

Pokyny WCAG se konkrétně zabývají překážkami v přístupu k webu, kterým čelí lidé s vizuálními, sluchovými, fyzickými, kognitivními a neurologickými postiženími a starší uživatelé webu, kteří potřebují usnadnění přístupu. Pokyny WCAG 2.0 popisují vlastnosti přístupného obsahu:

- **Vnímatelnost** (například textové alternativy pro obrázky, titulky pro neslyšící, přizpůsobitelnost prezentace a barevný kontrast)
- **Použitelnost** (přístup ke klávesnici, barevný kontrast, načasování vstupu, prevence záchvatů a možnosti navigace)
- **Pochopitelnost** (čitelnost, předvídatelnost a podpora vstupů)
- **Robustnost** (například kompatibilita s technologiemi usnadnění přístupu)

## Legislativa a předpisy

Dostupnost IT a informací se stává oblastí se stále vyšší legislativní důležitostí. Na níže uvedených odkazech naleznete informace o klíčových zákonech, nařízeních a normách.

- [USA](#)
- [Kanada](#)
- [Evropa](#)
- [Spojené království](#)
- [Austrálie](#)
- [Celosvětově](#)

## Užitečné zdroje a odkazy o usnadnění přístupu

Následující organizace by mohly být dobrým zdrojem informací o postiženích a věkových omezeních.



**POZNÁMKA:** Nejde o vyčerpávající seznam. Tyto organizace jsou uvedeny pouze pro informaci. Společnost HP nepřebírá žádnou zodpovědnost za informace nebo kontakty, se kterými se setkáte na Internetu. Uvedení v seznamu na této stránce neznamená schválení společností HP.

## Organizace

- American Association of People with Disabilities (AAPD)
- The Association of Assistive Technology Act Programs (ATAP)
- Hearing Loss Association of America (HLAA)
- Information Technology Technical Assistance and Training Center (ITTATC)
- Lighthouse International
- National Association of the Deaf
- National Federation of the Blind
- Rehabilitation Engineering & Assistive Technology Society of North America (RESNA)
- Telecommunications for the Deaf and Hard of Hearing, Inc. (TDI)
- Iniciativa pro usnadnění přístupu k webu W3C (WAI)

## Vzdělávací instituce

- California State University, Northridge, Center on Disabilities (CSUN)
- University of Wisconsin - Madison, Trace Center
- University of Minnesota, počítačový program pro zprostředkování ubytování

## Další zdroje o postiženích

- Technický asistenční program ADA (Americans with Disabilities Act)
- ILO Global Business and Disability network
- EnableMart

- European Disability Forum
- Job Accommodation Network
- Microsoft Enable

## Odkazy HP

[Náš kontaktní webový formulář](#)

[Příručka bezpečné a pohodlné obsluhy HP](#)

[Prodej HP ve veřejném sektoru](#)

## Kontaktování podpory



---

**POZNÁMKA:** Podpora je k dispozici pouze v angličtině.

---

- Zákazníci se sluchovým hendikepem, kteří by se chtěli zeptat na technickou podporu nebo dostupnost produktů HP:
  - Použijte TRS/VRS/WebCapTel a zavolejte na číslo (877) 656-7058 v době od pondělí do pátku, 6:00 až 21:00 (UTC-7).
- Zákazníci s jiným postižením nebo s věkovým omezením, kteří by se chtěli zeptat na technickou podporu nebo dostupnost produktů HP, mají následující možnosti:
  - Zavolejte na číslo (888) 259-5707 v době od pondělí do pátku 6:00 až 21:00 (UTC-7).
  - Vyplňte [kontaktní formulář pro osoby s postižením nebo věkovým omezením](#).