

NÁVOD K OBSLUZE Monitor LED LCD (Monitor LED*)

*Monitory LED společnosti LG jsou monitory LCD s podsvětlením diodami LED.

Před uvedením zařízení do provozu si pečlivě prostudujte tento návod a uložte jej pro budoucí potřebu.

MODEL MONITORU LED LCD

Řada 20MK4

Řada 22MK4

Řada 24MK4

Řada 27MK4

22MN430H

24MN430H

OBSAH

LICENCE ----- 3

MONTÁŽ A PŘÍPRAVA ----- 4

- Součásti produktu ----- 4
- Podporované ovladače a software ----- 5
- Popis součástí a tlačítek ----- 6
 - Jak používat tlačítko ovladače
 - Vstupní konektor
- Přemístování a zvedání monitoru ----- 8
- Instalace monitoru ----- 9
 - Připojení základny stojanu
 - Montáž na stolek
 - Montáž na stěnu

POUŽÍVÁNÍ MONITORU ----- 14

- Připojení k počítači ----- 14
 - Připojení D-SUB
 - Připojení HDMI
- Připojení k zařízením AV ----- 15
 - Připojení HDMI
- Připojení periferních zařízení ----- 15
 - Připojení sluchátek

ÚPRAVA NASTAVENÍ ----- 16

ODSTRAŇOVÁNÍ POTÍŽÍ ----- 21

TECHNICKÉ ÚDAJE ----- 22

- Přednastavené režimy (rozlišení) ----- 30

LICENCE

Každý model má různé licence. Pro více informací o licenci navštivte www.lg.com.



Pojmy HDMI a HDMI High-Definition Multimedia Interface a rovněž logo HDMI jsou ochranné známky nebo zapsané ochranné známky společnosti HDMI Licensing Administrator, Inc. ve Spojených státech a dalších zemích.

Následující obsah je určen pouze pro monitor, který se prodává na evropském trhu a který musí splňovat směrnici pro výrobky vztahující se k energii:

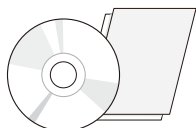
* Tento monitor je nastaven tak, že se po zapnutí displeje a v případě jeho nečinnosti, po 4 hodinách automaticky vypne.

* Pokud chcete toto nastavení vypnout, v nabídce OSD změňte volbu "Automatic Standby" (Automatický úsporný režim) na "Off" (vypnout).

MONTÁŽ A PŘÍPRAVA

Součásti produktu

Než začnete produkt používat, přesvědčte se, zda balení obsahuje všechny součásti. Pokud některé součásti chybí, obraťte se na obchod, v němž jste produkt zakoupili. Upozorňujeme, že se produkt a jeho součásti mohou lišit od vyobrazení uvedených v této příručce.



**CD (Návod k obsluze) /
Karta**
(V závislosti na zemi)



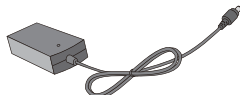
Kabel HDMI
(V závislosti na zemi)



Kabel D-SUB
(V závislosti na zemi)



Napájecí kabel



Adaptér střídavého proudu

(V závislosti na zemi)

nebo



Adaptér střídavého proudu
(V závislosti na zemi)

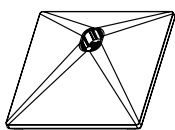
Řada 20MK4

Řada 22MK4

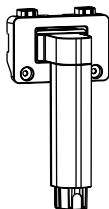
Řada 24MK4

22MN430H

24MN430H



Základna stojanu

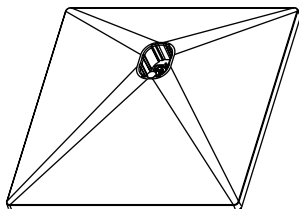


Tělo stojanu

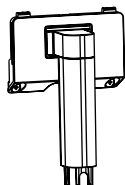


2 šrouby

Řada 27MK4



Základna stojanu



Tělo stojanu



UPOZORNĚNÍ

- Abyste zajistili bezpečnost a výkon produktu, používejte vždy originální součástky.
- Záruka se nevztahuje na poškození a zranění způsobená nelegálně získanými položkami.
- Doporučujeme, abyste používali dodané součásti.
- Pokud používáte běžně dostupné kabely bez certifikace společnosti LG, nemusí obrazovka zobrazovat nebo může vznikat šum obrazu.



POZNÁMKA

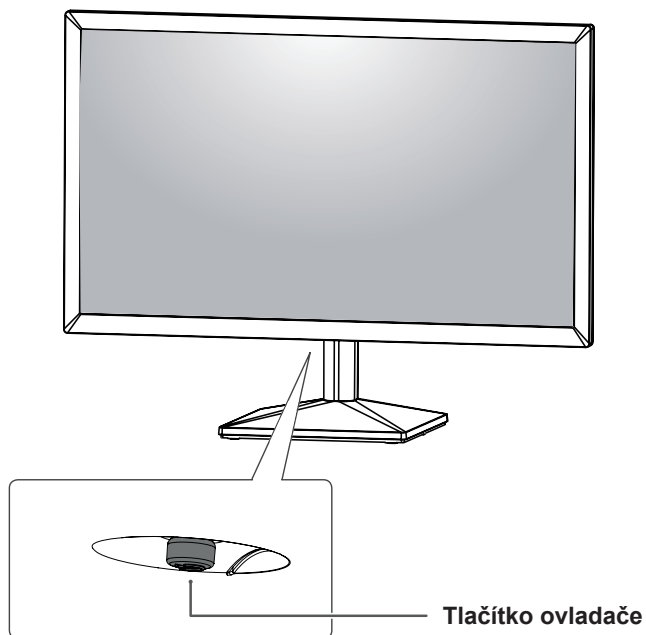
- Součásti se mohou lišit od vyobrazení v této příručce.
- Veškeré informace a technické údaje se mohou bez předchozího upozornění měnit v zájmu vylepšení výkonu produktu.
- Chcete-li zakoupit volitelné příslušenství, navštivte obchod s elektronikou nebo webový obchod nebo se obraťte na obchod, kde jste produkt zakoupili.

Podporované ovladače a software

Nejnovější verzi si můžete stáhnout a nainstalovat z webu společnosti LGE (www.lg.com).

Ovladače a software	Priorita instalace
Ovladač monitoru	Doporučeno
OnScreen Control	Doporučeno

Popis součástí a tlačítek



Jak používat tlačítko ovladače

Funkce monitoru můžete snadno ovládat stisknutím tlačítka ovladače nebo pohybem ovladačem vlevo či vpravo za použití prstu.

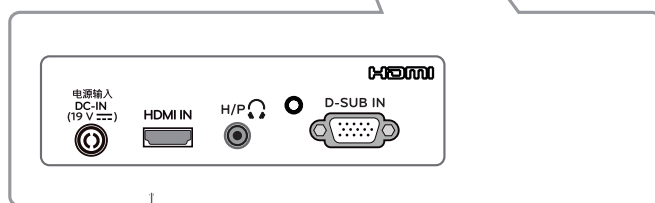
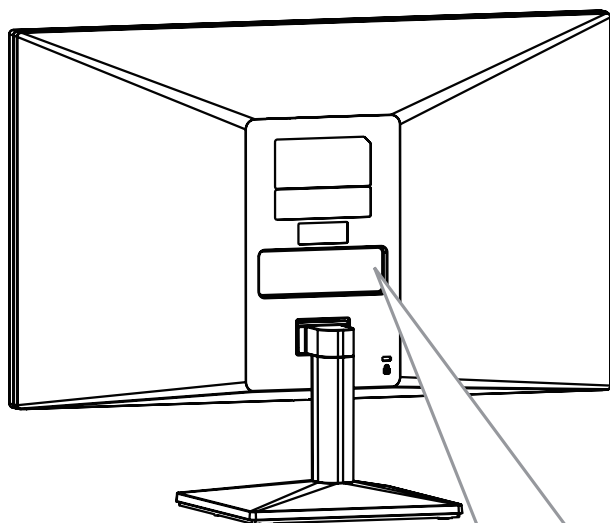
Základní funkce

		Zapnutí	Chcete-li monitor zapnout, stiskněte prstem jednou tlačítko ovladače.
		Vypnutí	Chcete-li monitor vypnout, stiskněte prstem jednou tlačítko ovladače a podržte stisknuté.
		Ovládání hlasitosti	Hlasitost můžete ovládat pohybem ovládacího tlačítka vlevo/vpravo. (pouze pro HDMI)

POZNÁMKA

- Tlačítko ovladače je umístěno v dolní části monitoru.

Vstupní konektor

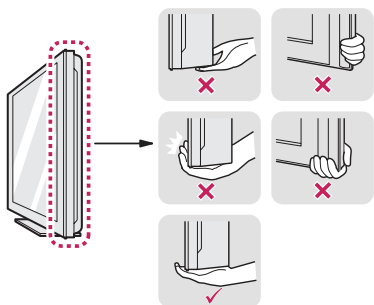


Panel připojení (Viz str.14~15)

Přemísťování a zvedání monitoru

Při přemísťování či zvedání monitoru dodržujte tyto pokyny, aby nedošlo k poškrábání nebo poškození monitoru, a aby byla zajištěna bezpečná přeprava nezávisle na tvaru a velikosti monitoru.

- Než budete monitor přemísťovat, doporučujeme jej umístit do původní krabice či balicího materiálu.
- Než budete monitor přemísťovat nebo zvedat, odpojte napájecí kabel i všechny ostatní kabely.
- Uchopte pevně horní a dolní část rámu monitoru. Nedržte samotný panel.



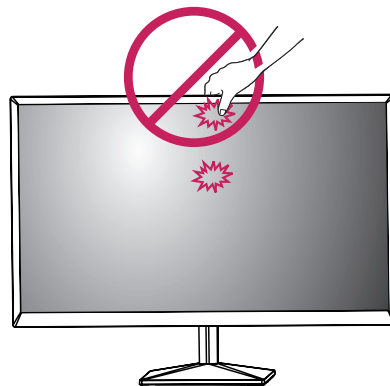
- Když monitor držíte, měla by obrazovka směřovat směrem od vás, aby nedošlo k jejímu poškrábání.



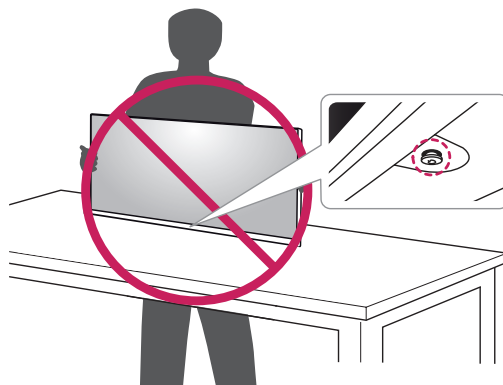
- Když monitor přemísťujete, chraňte jej před silnými otřesy a vibracemi.
- Při přemísťování monitoru jej držte svisle. Nikdy jej neotáčejte na stranu, ani ho do strany nenaklánějte.

! UPOZORNĚNÍ

- Snažte se pokud možno nedotýkat obrazovky monitoru. Mohlo by dojít k poškození obrazovky nebo některých pixelů sloužících k tvorbě obrazu.



- Pokud používáte panel monitoru bez základny stojanu, tlačítko ovladače může způsobit, že monitor bude nestabilní a spadne, přičemž může dojít k jeho poškození nebo ke zranění. Kromě toho tlačítko ovladače nemusí fungovat správně.



Instalace monitoru

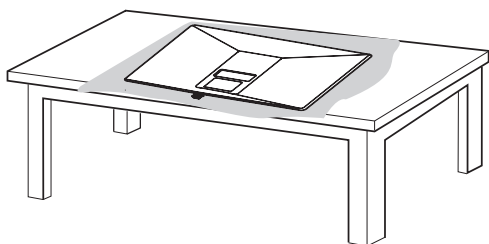
Připojení základny stojanu

Řada 20MK4 22MN430H

Řada 22MK4 24MN430H

Řada 24MK4

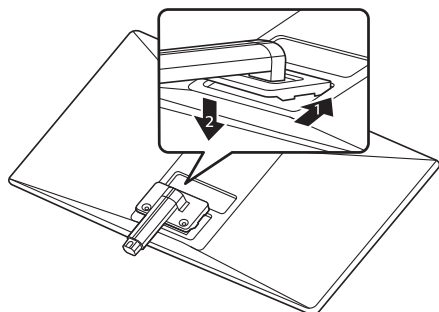
1



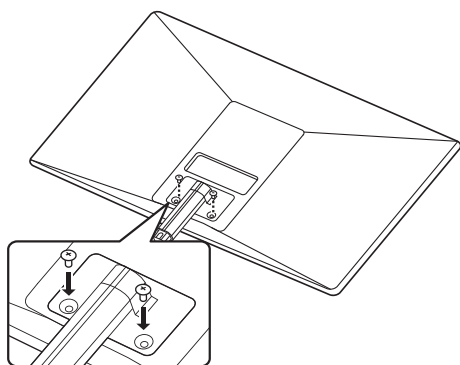
UPOZORNĚNÍ

- Chraňte obrazovku před poškrábáním a na povrch, na který ji pokládáte, položte měkkou tkaninu.

2

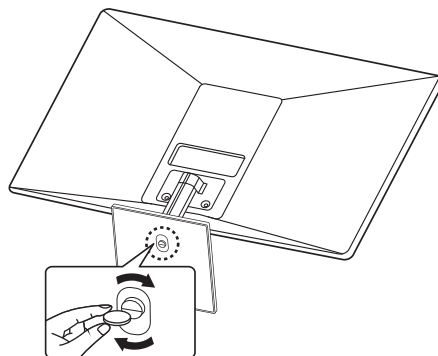


3



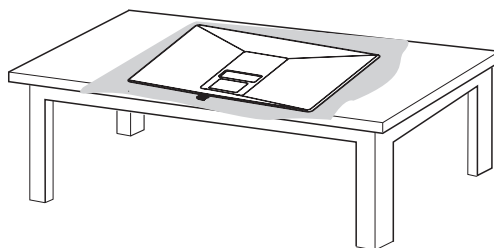
Točivý moment šroubu 10~12 kgf

4



Řada 27MK4

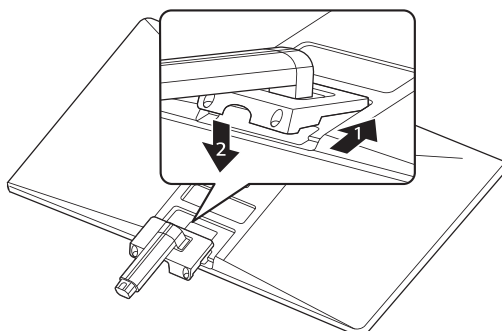
1



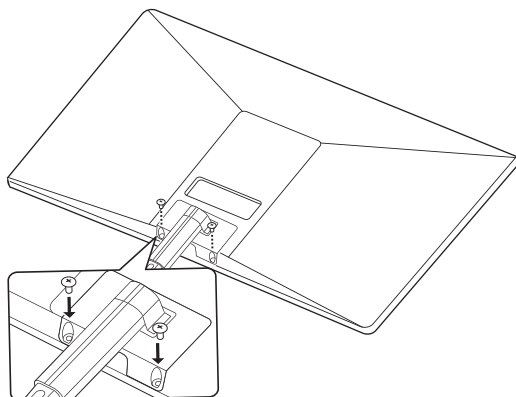
UPOZORNĚNÍ

- Chraňte obrazovku před poškrábáním a na povrch, na který ji pokládáte, položte měkkou tkaninu.

2

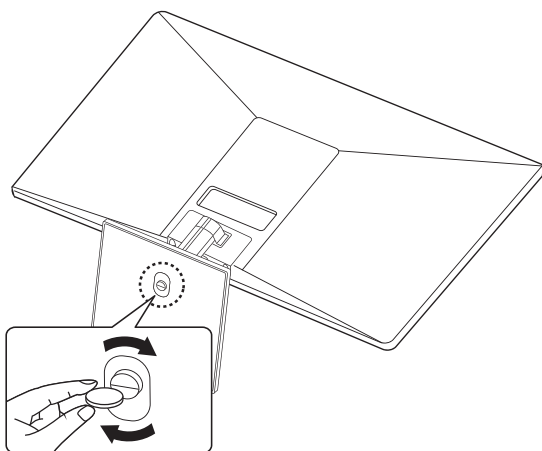


3



Točivý moment šroubu 10~12 kgf

4



! VAROVÁNÍ

- Kvůli eliminaci zranění prstů či končetin při montáži Tělesa stojanu a Základny, přidržíte Základnu při montáži Tělesa stojanu a Základny.

! UPOZORNĚNÍ

- Nákresy v tomto dokumentu popisují obecné postupy, takže se od konkrétního produktu mohou lišit.
- Nepřenášejte monitor vzhůru nohama za základnu stojanu. Monitor by mohl upadnout ze stojanu a způsobit úraz.
- Při zvedání a přenášení monitoru se nedotýkejte jeho obrazovky. Působením silou na obrazovku monitoru můžete obrazovku poškodit.
- Při sestavování produktu nepoužívejte na závity šroubů cizí látky (oleje, maziva apod.). (Mohlo by to způsobit poškození produktu.)
- Při použití přílišné síly k utahování šroubů může dojít k poškození monitoru. Takto způsobené poškození není kryto zárukou produktu.

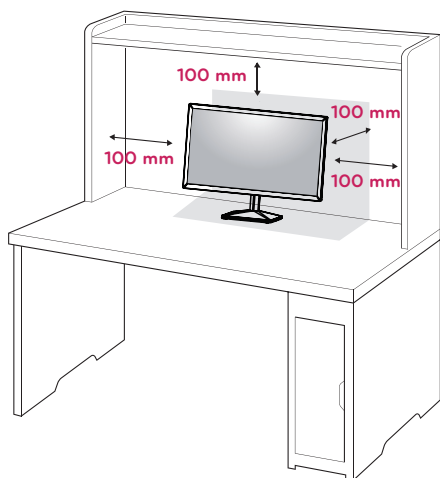
! POZNÁMKA

- Stojan můžete rozebrat podle pokynů pro montáž v obráceném pořadí.

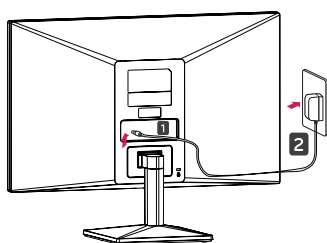
Montáž na stolek

- 1 Zvedněte a nakloňte monitor do vzpřímené polohy na stolku.

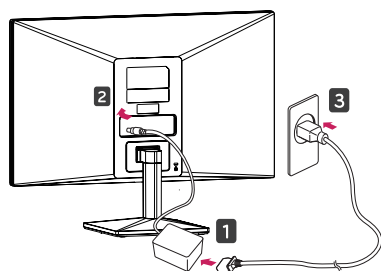
Mezi monitorem a stěnou musí zůstat 100 mm místa (minimálně) pro zajištění správného větrání.



- 2 Připojte adaptér střídavého proudu a napájecí kabel do elektrické zásuvky.



nebo



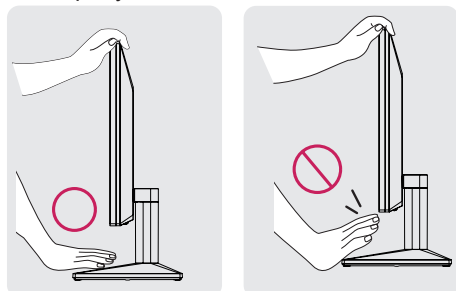
- 3 Stisknutím tlačítka ovladače na dolní části monitoru zapnete monitor.

UPOZORNĚNÍ

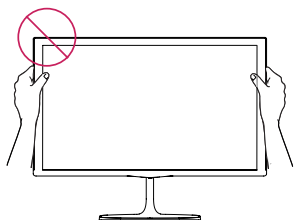
- Před přesouváním nebo instalací monitoru odpojte napájecí šňůru. Je zde riziko úrazu elektrickým proudem.

! VAROVÁNÍ

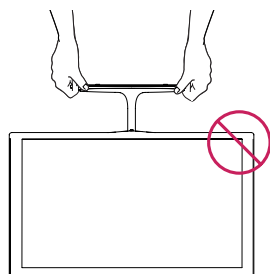
Při nastavování úhlu náklonu obrazovky nedržte dolní část rámu monitoru způsobem znázorněným na následujícím obrázku. Mohli byste si poranit prsty.



Při nastavování úhlu monitoru se monitoru nedotýkejte ani na něj netlačte.

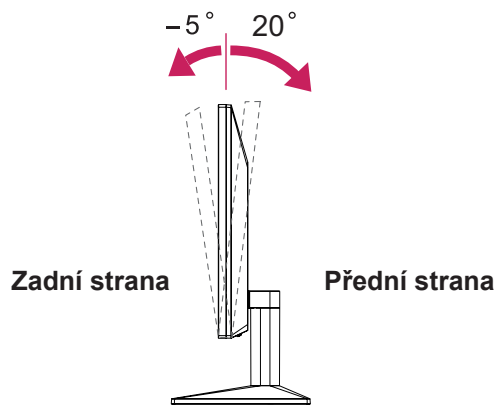


Nedržte tuto sadu jako na následujícím obrázku. Obrazovka monitoru se může oddělit od základny stojanu a způsobit zranění vašeho těla.



! POZNÁMKA

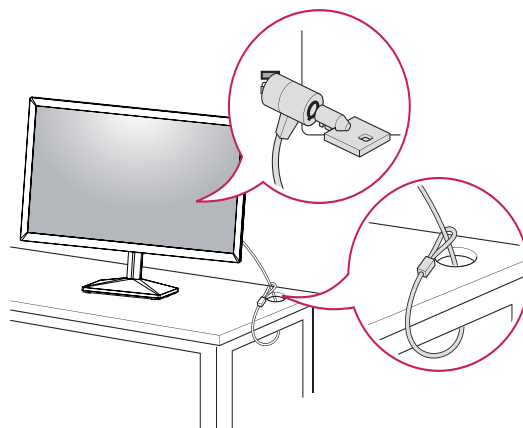
Úhel obrazovky lze nastavit dopředu nebo dozadu v rozsahu od -5° do 20° , aby bylo možné obraz na monitoru pohodlně sledovat.



Použití bezpečnostního systému Kensington

Konektor bezpečnostního systému Kensington se nachází na zadní straně monitoru. Další informace o instalaci a používání naleznete v návodu přiloženém k bezpečnostnímu systému Kensington nebo na webové stránce <http://www.kensington.com>.

Lankem bezpečnostního systému Kensington spojte monitor a stolek.

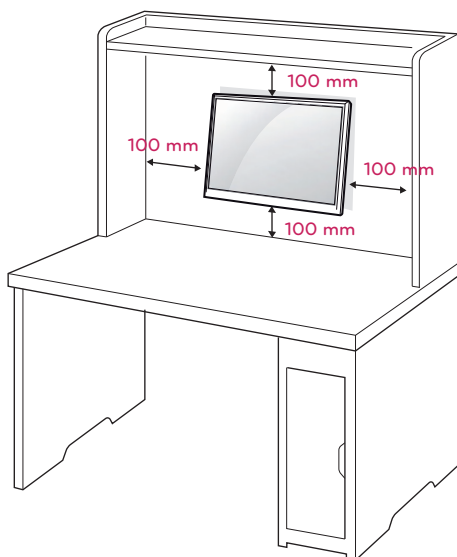


! POZNÁMKA

- Bezpečnostní systém Kensington je volitelné příslušenství. Můžete jej zakoupit ve většině obchodů s elektronikou.

Montáž na stěnu

Kvůli řádnému větrání zachovejte mezi jednotlivými stranami přístroje a zdí volný prostor minimálně 100 mm. Podrobné pokyny k instalaci můžete získat od prodejce. Viz také instalační příručka k doplňkovému držáku pro montáž na stěnu s možností náklonu.



Pokud chcete namontovat na zeď i monitor, přidejte na zadní stranu sestavy styčnou plochu (volitelné části).

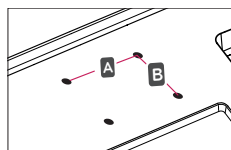
Při instalaci monitoru pomocí propojovacího mezičlánku pro montáž na stěnu (volitelné součásti) je nutné monitor připevnit pečlivě, aby nespadl.

- 1 Pokud použijete delší šroub, než je standard, můžete poškodit uvnitř monitor.
- 2 Pokud použijete nevhodný šroub, může se produkt poškodit a spadnout. V takovém případě za to není LG zodpovědná.

Model	Řada 20MK4	Řada 22MK4
	Řada 24MK4	22MN430H
	24MN430H	
Montáž na stěnu (A x B)	75 x 75	
Standardní šroub	M4	
Počet šroubů	4	

Model	Řada 27MK4
Montáž na stěnu (A x B)	100 x 100
Standardní šroub	M4
Počet šroubů	4

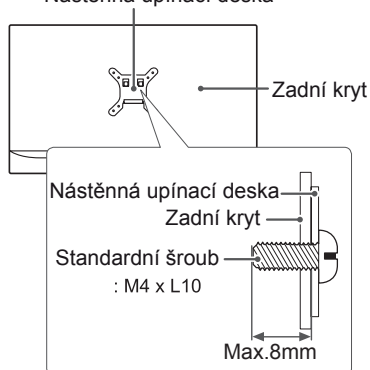
- Montáž na stěnu (A x B)



UPOZORNĚNÍ

- Nejprve odpojte napájecí kabel a teprve poté přemístěte nebo instalujte monitor. Jinak může dojít k úrazu elektrickým proudem.
- Pokud instalujete monitor na strop nebo nakloněnou stěnu, může spadnout a způsobit vážné zranění.
- Použijte pouze schválený držák pro montáž na stěnu od společnosti LG a obraťte se na místního prodejce nebo kvalifikované pracovníky.
- Šrouby neutahujte příliš velkou silou, jinak se monitor poškodí a záruka pozbude platnost.
- Použijte pouze šrouby a nástěnné držáky, které vyhovují standardu VESA. Záruka se nevztahuje na poškození a zranění způsobená nesprávným použitím nebo nevhodným příslušenstvím.
- Délka šroubů od vnější plochy zadního krytu by měla být maximálně 8 mm.

Nástěnná upínací deska



POZNÁMKA

- Použijte šrouby uvedené ve specifikaci šroubů podle standardu VESA.
- Sada pro montáž na stěnu obsahuje návod na instalaci a potřebné součásti.
- Držák pro montáž na stěnu je doplňkové příslušenství. Doplňkové příslušenství si můžete zakoupit od místního prodejce.
- Délka šroubů se může lišit v závislosti na nástěnném držáku. Dbejte, abyste použili správnou délku.
- Další informace naleznete v pokynech přiložených k nástěnnému držáku.

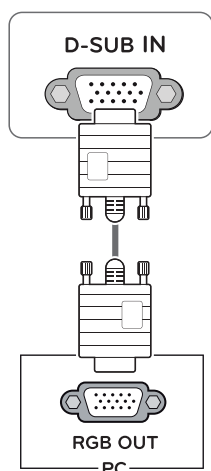
POUŽÍVÁNÍ MONITORU

Připojení k počítači

- Váš monitor podporuje funkci Plug & Play*.
*Plug & Play: Počítač bez nutnosti konfigurace a zásahu uživatele rozpozná zařízení, které uživatel k počítači připojil.

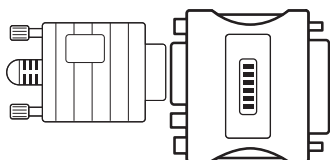
Připojení D-SUB

Přenáší analogové video z počítače do monitoru. Propojte počítač a monitor pomocí dodávaného signálového kabelu D-sub s 15 kolíky podle následujícího vyobrazení.



! POZNÁMKA

- Při použití vstupního signálového kabelu D-Sub pro počítače Macintosh

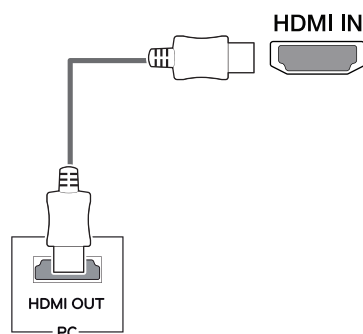


• Redukce pro Mac

Pro použití se systémy Apple Macintosh potřebujete samostatnou redukci, která změní VGA konektor D-SUB s 15 kolíky (ve 3 řadách) na dodávaném kabelu na konektor s 15 kolíky ve 2 řadách.

Připojení HDMI

Přenáší digitální video a audio signály z vašeho PC do monitoru. Připojte PC k monitoru pomocí HDMI kabelu, jak je ukázáno na následujících obrázcích.



! POZNÁMKA

- Pokud používáte počítač s výstupem HDMI, může docházet k problémům s kompatibilitou.
- Použijte certifikovaný kabel s logem HDMI. Pokud nepoužijete certifikovaný kabel HDMI, obrazovka nemusí zobrazovat nebo může dojít k chybě připojení.
- Doporučené typy kabelů HDMI
 - Vysokorychlostní kabel HDMI[®]/TM
 - Vysokorychlostní kabel HDMI[®]/TM se sítí Ethernet

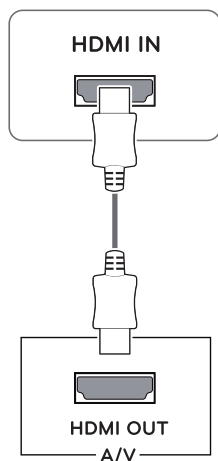
! POZNÁMKA

- Pokud chcete monitor používat pro dva počítače, připojte k monitoru příslušné signálové kabely (D-SUB/DVI-D/HDMI).
- Pokud monitor zapnete, když je studený, může obrazovka chvíli blikat. Jedná se o normální jev.
- Na obrazovce se mohou objevit červené, zelené nebo modré body. Jedná se o normální jev.

Připojení k zařízením AV

Připojení HDMI

Přenášá digitální video a audio signály z vašich AV zařízení do monitoru. Připojte své AV zařízení k monitoru pomocí HDMI kabelu, jak je ukázáno níže.



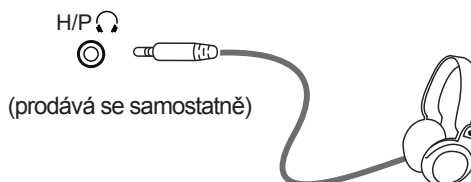
! POZNÁMKA

- Pokud používáte počítač s výstupem HDMI, může docházet k problémům s kompatibilitou.
- Použijte certifikovaný kabel s logem HDMI. Pokud nepoužijete certifikovaný kabel HDMI, obrazovka nemusí zobrazovat nebo může dojít k chybě připojení.
- Doporučené typy kabelů HDMI
 - Vysokorychlostní kabel HDMI^{®/™}
 - Vysokorychlostní kabel HDMI^{®/™} se sítí Ethernet

Připojení periferních zařízení

Připojení sluchátek

Periferní zařízení připojte k monitoru prostřednictvím portu pro sluchátka. Připojte podle obrázku.

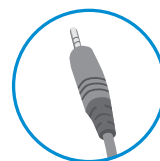


! POZNÁMKA

- Periferní zařízení se prodávají samostatně.
- Pokud používáte úhlová sluchátka, může to způsobit problém s připojením dalšího externího zařízení k monitoru. Proto je doporučováno použít rovná sluchátka.



Pravouhý typ



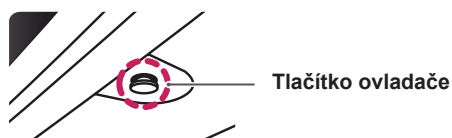
Rovný typ

- Podle nastavení zvuku počítače a externího zařízení může být omezena funkce sluchátek a reproduktorů.

ÚPRAVA NASTAVENÍ

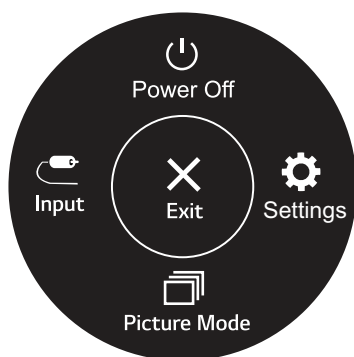
Aktivace hlavního menu

- 1 Stiskněte tlačítko ovladače na dolní části monitoru.
- 2 Pohyby ovladačem nahoru/dolů (▲/▼) a doprava/doleva(◀/▶) nastavte možnosti.
- 3 Chcete-li Zavřete hlavní menu, stiskněte tlačítko ovladače ještě jednou.



Tlačítko	Stav menu	Popis
	Hlavní menu deaktivováno	Aktivuje hlavní menu.
	Hlavní menu aktivováno	Zavřete hlavní nabídku. (Pro vypnutí monitoru dlouze stiskněte tlačítko)
	◀ Hlavní menu deaktivováno	Upraví úroveň hlasitosti monitoru. (pouze pro HDMI)
	◀ Hlavní menu aktivováno	Zadává vstupní charakteristiku.
	▶ Hlavní menu deaktivováno	Upraví úroveň hlasitosti monitoru. (pouze pro HDMI)
	▶ Hlavní menu aktivováno	Vstoupí do funkcí možnosti Settings (Nastavení).
	▲ Hlavní menu deaktivováno	Zobrazí informace o aktuálním vstupu.
	▲ Hlavní menu aktivováno	Vypne monitor.
	▼ Hlavní menu deaktivováno	Zobrazí informace o aktuálním vstupu.
	▼ Hlavní menu aktivováno	Otvírá funkci picture mode (režim obrazu). (pouze pro HDMI)

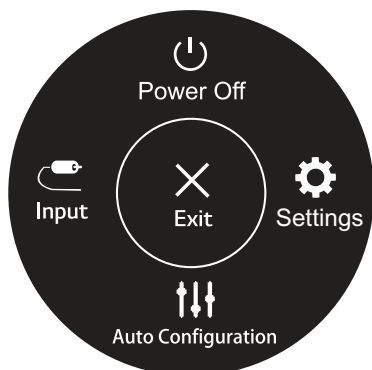
Funkce hlavního menu



(pouze pro HDMI)

Hlavní menu	Popis
Settings (Nastavení)	Konfiguruje nastavení obrazovky.
picture Mode	Pro dosažení nejlepšího efektu zobrazování vyberte režim obrazu.
Input	Nastavuje vstupní režim.
Power Off	Vypne monitor.
Exit	Opustí hlavní menu.

Funkce hlavního menu



(pouze pro D-SUB)

Hlavní menu	Popis
Settings (Nastavení)	Konfiguruje nastavení obrazovky.
Auto Configuration	Pro optimální zobrazení v D-SUB nastavte Auto configuration (Automatickou konfiguraci).
Input	Nastavuje vstupní režim.
Power Off	Vypne monitor.
Exit	Opustí hlavní menu.

Úprava nastavení

Settings (Nastavení) > Quick Settings	Popis
Brightness	Nastaví kontrast a jas obrazovky.
Contrast	
Volume (Hlasitost)	Upraví hlasitost. (pouze pro HDMI)
	<p>! POZNÁMKA</p> <ul style="list-style-type: none"> Funkci Mute/Unmute (Vypnout/Zapnout zvuk) můžete upravovat pohybem tlačítka ovladače na ▼ v menu Volume (Hlasitost).



Settings (Nastavení) > Input	Popis	
Input List	Vybere vstupní režim.	
Aspect Ratio	Upraví poměr stran obrazovky.	
	Full Wide	Zobrazuje video na široké obrazovce bez ohledu na vstupní video signál.
	Original (Původní)	Zobrazuje video podle poměru stran vstupního video signálu.
	<p>! POZNÁMKA</p> <ul style="list-style-type: none"> Řada 22MK4 Řada 24MK4 Řada 27MK4 22MN430H 24MN430H <p>Možnosti mohou být při doporučeném rozlišení deaktivované (1920 x 1080).</p>	

Úprava nastavení


Settings (Nastavení) > Picture	Popis		
Picture Mode	Custom	Umožňuje uživateli nastavit každý element. Režim barvy hlavního menu lze upravovat.	
	Reader	Optimalizuje obrazovku pro prohlížení dokumentů. Můžete rozjasnit obrazovku v nabídce OSD.	
	Photo	Optimalizuje obrazovku pro zobrazení fotografií.	
	Cinema	Optimalizuje obrazovku pro zlepšení vizuálních efektů videa.	
	Color Weakness	Tento režim je pro uživatele, kteří nemohou rozpoznat červenou od zelené. Umožňuje uživatelům se slabostí zraku snadno rozeznat tyto dvě barvy.	
	Game	Optimalizuje obrazovku pro hraní her.	
Picture Adjust	Brightness	Nastaví kontrast a jas obrazovky.	
	Contrast		
	Sharpness	Nastavuje ostrost obrazovky.	
	SUPER RESOLUTION+	High	Optimalizovaná kvalita obrazu se zobrazí, pokud si uživatel přeje krystalicky čisté obrázky. Je efektivní pro video nebo hry ve vysoké kvalitě.
		Middle	Optimalizovaná kvalita obrazu se zobrazí, pokud si uživatel přeje přepínat obrázky mezi režimy s nízkým a vysokým rozlišením pro dosažení komfortního zobrazení. Je efektivní pro video ve formátu UCC nebo SD.
		Low	Optimalizovaná kvalita obrazu se zobrazuje, pokud si uživatel přeje přirozeně vypadající snímek. Tento režim se používá pro pomalu pohybující se anebo nehybné obrázky.
		Off	Tuto volbu vyberte pro každodenní prohlížení. Volba SUPER RESOLUTION+ je v tomto režimu vypnuta.
	Black Level		Nastavuje úroveň kompenzace (pouze pro HDMI). <ul style="list-style-type: none"> Kompenzace: jako reference pro signál videa; jedná se o nejtmašší barvu, kterou monitor dokáže zobrazit.
		High	Udržuje aktuální kontrastní poměr obrazovky.
		Low	Sníží úroveň černé a zvýší úroveň bílé z aktuálního kontrastního poměru obrazovky.
	DFC	On	Automaticky nastaví jas podle obrazovky.
Off		Vypne funkci DFC.	
Game Adjust	Response Time	Nastavuje dobu odezvy zobrazovaných obrázků na základě rychlosti obrazovky. V normálním prostředí doporučujeme použít možnost Fast (Rychlá) . Pro rychle se pohybující obrázky doporučujeme použít možnost Faster (Rychlejší) . Jakmile je zvolen Rychlejší mód , v závislosti na obsahu může dojít k Rozostření pohybu .	
		Faster (Rychlejší)	Nastaví dobu odezvy na možnost Faster (Rychlejší).
		Fast (Rychlá)	Nastaví dobu odezvy na možnost Fast (Rychlá).
		Normal (Normální)	Nastaví dobu odezvy na možnost Normal (Normální).
		Off (Vypnuto)	Funkce pro zlepšení doby odezvy se nepoužije.

! POZNÁMKA

- Toto je pomůcka pro barvoslepé uživatele. Pokud máte při sledování obrazovky nepříjemný pocit, prosím vypněte tuto funkci.
- Tato funkce nerozlišuje některé barvy u některých obrázků.

Game Adjust	FreeSync Řada 22MK4 Řada 24MK4 Řada 27MK4 22MN430H 24MN430H	Díky synchronizaci vertikální frekvence vstupního a výstupního signálu poskytuje kvalitní a přirozený obraz.	
		 UPOZORNĚNÍ <ul style="list-style-type: none"> Podporované rozhraní: HDMI. Podporovaná grafická karta: Je nutná grafická karta, která podporuje funkci FreeSync společnosti AMD. Podporovaná verze: Nezapomeňte aktualizovat ovladač grafické karty na nejnovější verzi. Další informace a požadavky naleznete na webových stránkách společnosti AMD: http://www.amd.com/FreeSync. 	
		On	Funkce FreeSync je zapnutá.
	Off	Funkce FreeSync je vypnutá.	
	Black Stabilizer	Black Stabilizer: Můžete regulovat černý kontrast, aby byly lépe viditelné tmavé scény. Zvýšením hodnoty parametru Black Stabilizer se na obrazovce zjasní oblast nízké úrovně šedé. (Snadno rozlišíte objekty na tmavých herních obrazovkách.) Snížením hodnoty Black Stabilizer ztmavne oblast nízké úrovně šedé a zvýší se dynamický kontrast na obrazovce.	
	Cross Hair	Cross Hair obsahuje značku uprostřed obrazovky her střelce jako první osoby (FPS). Uživatelé mohou zvolit cross hairs (Různé účsy) , který je v souladu s jejich hracím prostředím z čtyř odlišných cross hairs (Různé účsy) . <ul style="list-style-type: none"> Když je obrazovka vypnuta či zapnut úsporný režim, je automaticky Off (Vypnuto) funkce Cross Hair (Různé účsy). 	
Color Adjust	Gamma	Mode 1, Mode 2, Mode 3	Čím je hodnota nastavení gamma vyšší, tím je obraz tmavší. Stejně tak platí, že čím je hodnota nastavení gamma nižší, tím je obraz světlejší.
		Mode 4	Pokud nepotřebujete upravit nastavení míry kontrastu, zvolte Mode 4.
	Color Temp	Vybere výchozí tovární nastavení barvy obrazu. Warm (Teplá): Umožňuje nastavit barvu obrazovky do červena. Medium (Střední): Umožňuje nastavit barvu obrazovky mezi červeným a modravým tónem. Cool (Studená): Umožňuje nastavit barvu obrazovky na modravý tón. Custom (Vlastní): Uživatel jej může upravit na červenou, zelenou či modrou dle potřeby uživatele.	
	Red/Green/Blue	Barvu obrazu můžete přizpůsobit pomocí červené, zelené a modré barvy.	
Configuration Adjust (pouze pro D-SUB)	Horizontal	pro přesouvání obrazu doleva a doprava.	
	Vertical	pro přesouvání obrazu nahoru a dolů.	
	Clock	pro minimalizaci viditelných vertikálních mřížek či proužků na pozadí obrazovky. Horizontální velikost obrazovky se také změní.	
	Phase	pro nastavení zaostření obrazovky. Tato položka umožní odstranit veškeré horizontální rušivé prvky a vyjasní či zaostří obraz znaků.	
Resolution (pouze pro D-SUB)	Uživatel může nastavit požadované rozlišení. Tato volba je k dispozici pouze tehdy, když je rozlišení obrazovky vašeho počítače nastaveno na následující (pouze pro D-SUB).		
	 POZNÁMKA <ul style="list-style-type: none"> Tato funkce je k dispozici pouze tehdy, pokud je rozlišení obrazovky vašeho počítače nastaveno na následující hodnoty, s výjimkou špatného rozlišení výstupu počítače. 		
	1024x768, 1280x768, 1360x768, 1366x768, Off		
	1280x960, 1600x900, Off Řada 22MK4 Řada 24MK4 Řada 27MK4 22MN430H 24MN430H		
	1440x900, 1600x900, Off Řada 22MK4 Řada 24MK4 Řada 27MK4 22MN430H 24MN430H		
Picture Reset	Do you want to reset your settings?		
	No	Zrušit vybrané.	
	Yes	Navrací na výchozí nastavení.	

Úprava nastavení

Settings (Nastavení) > General	Popis	
Language	Pro vybrání jazyka, ve kterém jsou zobrazeny kontrolní jména.	
SMART ENERGY SAVING	High (vysoká)	Šetří energii pomocí funkce SMART ENERGY SAVING s vysokou účinností.
	Low (nízká)	Šetří energii pomocí funkce SMART ENERGY SAVING s nízkou účinností.
	Off (vypnuto)	Deaktivuje funkci SMART ENERGY SAVING.
Automatic Standby	Monitor se po určité době automaticky přepne do pohotovostního režimu.	
OSD Lock	Brání nesprávnému zadávání pomocí tlačítek.	
	On (Zapnuto)	Zadávání pomocí tlačítek je deaktivováno.
	 POZNÁMKA <ul style="list-style-type: none"> Všechny funkce kromě OSD Lock mode, Brightness, Contrast, Input, Information a Volume jsou zakázány. 	
	Off (Vypnuto)	Zadávání pomocí tlačítek je aktivní.
Information (Informace)	Na displeji se zobrazí následující informace Model (Model), Serial Number (Sériové číslo), Total Power On Time (Doba celkového výkonu), Resolution (Rozlišení).	
Reset	Do you want to reset your settings?	
	No	Zrušit vybrané.
	Yes	Navrací na výchozí nastavení.

POZNÁMKA

- Uložení dat závisí na panelu. Tyto hodnoty by se tedy měly lišit v závislosti na prodejci panelu. Pokud je možnost **SMART ENERGY SAVING** nastavena na **High** (Vysoká) nebo **Low** (Nízká), svítivost monitoru se sníží nebo zvýší v závislosti na zdroji.

ODSTRAŇOVÁNÍ POTÍŽÍ

Než zavoláte do servisu, zkontrolujte následující podmínky.

Není vidět obraz	
Je připojen napájecí kabel monitoru?	<ul style="list-style-type: none"> Zkontrolujte, zda je správně zapojen napájecí kabel do zásuvky.
Vidíte na obrazovce zprávu „Out of Range“ (MIMO ROZSAH)?	<ul style="list-style-type: none"> Tato zpráva se zobrazuje, když se signál z počítače (grafické karty) nachází mimo rozsah horizontální nebo vertikální frekvence monitoru. Podívejte se na část „Technické parametry“ tohoto návodu a znovu konfiguruje monitor.
Zobrazí se na obrazovce zpráva "NO SIGNAL" (ŽÁDNÝ SIGNÁL) nebo je obrazovka prázdná?	<ul style="list-style-type: none"> Poté, co je monitor ve stavu „NO SIGNAL“, přechází do režimu DPM. Tato zpráva se zobrazuje v případě, že signálový kabel mezi počítačem a monitorem chybí nebo je odpojený. Zkontrolujte kabel a znovu jej připojte. Zkontrolujte stav PC .

Nelze ovládat některé funkce vOSD?	
Nelze vybrat některou nabídku v OSD?	<ul style="list-style-type: none"> OSD ovladačem můžete kdykoliv odemknout otevřením nabídky zámku OSD a změnou položek do stavu vypnuto.



UPOZORNĚNÍ

- Přejděte do nabídky **Ovládací panely ► Zobrazení ► Nastavení** a podívejte se, zda se nezměnila frekvence nebo rozlišení. Pokud ano, znovu grafickou kartu nastavte na doporučené rozlišení.
- Pokud nezvolíte doporučené rozlišení (optimální rozlišení), mohou být písmena rozmazaná a obrazovka tmavá, oříznutá nebo vychýlená. Zvolte doporučené rozlišení.
- Způsob nastavení se může u různých počítačů a operačních systémů lišit a výše uvedené rozlišení nemusí být podporováno výkonem vaší grafické karty. V takovém případě se poraďte s výrobcem počítače nebo grafické karty.
- Při použití monitoru zachovejte správný postoj, v opačném případě nelze obrazovku optimalizovat.

Zobrazení není správné	
Černobílé nebo nesprávné barvy obrazovky.	<ul style="list-style-type: none"> Zkontrolujte, zda je správně připojen signálový kabel, a v případě potřeby jej připevněte pomocí šroubováku. Zkontrolujte, zda je správně zasunutá grafická karta. V nabídce Ovládací panely ► Nastavení nastavte barvy na hodnotu vyšší než 24 bitů (True Color).
Obrazovka bliká.	<ul style="list-style-type: none"> Zkontrolujte, zda je obrazovka nastavena na prokládaný režim, a pokud ano, změňte jej na doporučené rozlišení.

Vidíte zprávu „Unrecognized monitor, Plug&Play (VESA DDC) monitor found“ (Nerozpoznaný monitor, nalezen monitor Plug&Play (VESA DDC))?	
Nainstalovali jste ovladač monitoru?	<ul style="list-style-type: none"> Nezapomeňte si nainstalovat ovladač zobrazení z našich webových stránek: http://www.lg.com. Zkontrolujte, zda grafická karta podporuje funkci Plug&Play.

Displej bliká	
Pokud jste nenastavili doporučené časování?	<ul style="list-style-type: none"> Řada 22MK4 Řada 24MK4 Řada 27MK4 22MN430H 24MN430H Obraz bude blikat, pokud použijete časování HDMI 1080i 60/50 Hz, takže prosím nastavte časování jako 1080P, což je doporučený režim.

TECHNICKÉ ÚDAJE

Řada 20MK4

Obrazovka LCD	Typ	TFT (Thin Film Transistor) Obrazovka LCD (Liquid Crystal Display)
	Rozteč pixelů	0,3177 mm x 0,307 mm
Rozlišení	Maximální rozlišení	1366 x 768 při 60Hz (HDMI)
		1366 x 768 při 60Hz (D-sub)
	Doporučené rozlišení	1366 x 768 při 60Hz
Videosignál	Horizontální frekvence	30 kHz až 61 kHz
	Vertikální frekvence	HDMI -PC: 56 Hz až 75 Hz -AV: 50 Hz až 61 Hz D-SUB: 56 Hz až 75 Hz
	Synchronizace	Samostatná synchronizace, Digitální
Vstupní konektor	HDMI IN, D-SUB IN, H/P OUT	
Napájení	19 V $\overline{\text{---}}$ 0,8 A	
Spotřeba el. energie	Režim zapnuto: 13 W Typ. (Podmínky odhalení)* Režim spánku \leq 0,3 W ** Režim Vypnuto \leq 0,3 W	
Adaptér střídavého proudu	Typ ADS-18SG-19-3 19016G, vyrobený společností SHENZHEN HONOR ELECTRONIC nebo Typ ADS-18FSG-19 19016GPG, vyrobený společností SHENZHEN HONOR ELECTRONIC nebo Typ ADS-18FSG-19 19016GPI, vyrobený společností SHENZHEN HONOR ELECTRONIC nebo Typ ADS-18FSG-19 19016GPCU, vyrobený společností SHENZHEN HONOR ELECTRONIC nebo Typ ADS-18FSG-19 19016GPB, vyrobený společností SHENZHEN HONOR ELECTRONIC nebo Typ ADS-25SFA-19-3 19016E, vyrobený společností SHENZHEN HONOR ELECTRONIC nebo Typ ADS-25FSF-19 19016EPCU-1, vyrobený společností SHENZHEN HONOR ELECTRONIC nebo Typ ADS-25FSF-19 19016EPBR-1, vyrobený společností SHENZHEN HONOR ELECTRONIC nebo Typ ADS-25FSF-19 19016EPI-1, vyrobený společností SHENZHEN HONOR ELECTRONIC nebo Typ ADS-25FSF-19 19016EPG-1, vyrobený společností SHENZHEN HONOR ELECTRONIC nebo Typ ADS-25FSF-19 19016EPB-1, vyrobený společností SHENZHEN HONOR ELECTRONIC nebo Typ ADS-25FSF-19 19016EPG, vyrobený společností SHENZHEN HONOR ELECTRONIC nebo Typ LCAP42, vyrobený společností LIEN CHANG ELECTRONIC ENTERPRISE nebo Typ LCAP36-A, vyrobený společností LIEN CHANG ELECTRONIC ENTERPRISE nebo Typ LCAP36-E, vyrobený společností LIEN CHANG ELECTRONIC ENTERPRISE nebo Typ LCAP36-I, vyrobený společností LIEN CHANG ELECTRONIC ENTERPRISE nebo Typ LCAP36-U, vyrobený společností LIEN CHANG ELECTRONIC ENTERPRISE nebo Typ DA-16C19, vyrobený společností Asian Power Devices Inc. nebo Typ WA-16D19FG, vyrobený společností Asian Power Devices Inc. nebo Typ WA-16E19FA, vyrobený společností Asian Power Devices Inc.	
	výkon: 19 V $\overline{\text{---}}$ 0,84 A	
Okolní prostředí	Provozní teplota Provozní vlhkost vzduchu	0 °C až 40 °C Ménů než 80 %
	Teplota při uskladnění Vlhkost vzduchu při uskladnění	-20 °C až 60 °C Ménů než 85 %
Velikost	Velikost monitoru (šířka x výška x hloubka)	
	Se stojanem	463,8 mm x 366,5 mm x 181,9 mm
	Bez stojanu	463,8 mm x 276,4 mm x 38,4 mm
Hmotnost (bez obalu)	Se stojanem	2,3 Kg
	Bez stojanu	2,0 Kg

Výše uvedené specifikace výrobku se mohou za účelem zlepšení funkcí výrobku změnit bez předchozího upozornění.

* Spotřeba energie se může lišit v závislosti na provozních podmínkách a nastavení monitoru.

** Spotřeba režimu Zapnuto je měřena zkušební normou LGE (model Zcela bílé, maximální rozlišení).

** Monitor přehází do Režimu spánku po několika minutách (max. 5 minut).

TECHNICKÉ ÚDAJE

22MN430H

Obrazovka LCD	Typ	TFT (Thin Film Transistor) Obrazovka LCD (Liquid Crystal Display)
	Rozteč pixelů	0,24795 mm x 0,24795 mm
Rozlišení	Maximální rozlišení	1920 x 1080 při 75 Hz (HDMI)
		1920 x 1080 při 60 Hz (D-sub)
	Doporučené rozlišení	1920 x 1080 při 60 Hz
Napájení	19 V --- 1,3 A	
Spotřeba el. energie	Režim zapnuto: 22 W Typ. (Podmínky odhalení)* Režim spánku ≤ 0,3 W ** Režim Vypnuto ≤ 0,3 W	
Adaptér střídavého proudu	Typ ADS-40SG-19-3 19025G, vyrobený společností SHENZHEN HONOR ELECTRONIC nebo Typ ADS-40FSG-19 19025GPG-1, vyrobený společností SHENZHEN HONOR ELECTRONIC nebo Typ ADS-40FSG-19 19025GPBR-1, vyrobený společností SHENZHEN HONOR ELECTRONIC nebo Typ ADS-40FSG-19 19025GPI-1, vyrobený společností SHENZHEN HONOR ELECTRONIC nebo Typ ADS-40FSG-19 19025GPCU-1, vyrobený společností SHENZHEN HONOR ELECTRONIC nebo Typ ADS-40FSG-19 19025GPB-2, vyrobený společností SHENZHEN HONOR ELECTRONIC nebo Typ ADS-25SFA-19-3 19025E, vyrobený společností SHENZHEN HONOR ELECTRONIC nebo Typ ADS-25FSF-19 19025EPCU-1, vyrobený společností SHENZHEN HONOR ELECTRONIC nebo Typ ADS-25FSF-19 19025EPBR-1, vyrobený společností SHENZHEN HONOR ELECTRONIC nebo Typ ADS-25FSF-19 19025EPI-1, vyrobený společností SHENZHEN HONOR ELECTRONIC nebo Typ ADS-25FSF-19 19025EPG-1, vyrobený společností SHENZHEN HONOR ELECTRONIC nebo Typ ADS-25FSF-19 19025EPB-1, vyrobený společností SHENZHEN HONOR ELECTRONIC nebo Typ LCAP21, vyrobený společností LIEN CHANG ELECTRONIC ENTERPRISE nebo Typ LCAP26-A, vyrobený společností LIEN CHANG ELECTRONIC ENTERPRISE nebo Typ LCAP26-E, vyrobený společností LIEN CHANG ELECTRONIC ENTERPRISE nebo Typ LCAP26-I, vyrobený společností LIEN CHANG ELECTRONIC ENTERPRISE nebo Typ LCAP26-B, vyrobený společností LIEN CHANG ELECTRONIC ENTERPRISE nebo Typ WA-24C19FS, vyrobený společností Asian Power Devices Inc. nebo Typ WA-24C19FU, vyrobený společností Asian Power Devices Inc. nebo Typ WA-24C19FK, vyrobený společností Asian Power Devices Inc. nebo Typ WA-24C19FB, vyrobený společností Asian Power Devices Inc. nebo Typ WA-24C19FN, vyrobený společností Asian Power Devices Inc. nebo Typ DA-24B19, vyrobený společností Asian Power Devices Inc. výkon: 19 V --- 1,3 A	
Okolní prostředí	Provozní teplota Provozní vlhkost vzduchu	0 °C až 40 °C Méně než 80 %
	Teplota při uskladnění Vlhkost vzduchu při uskladnění	-20 °C až 60 °C Méně než 85 %
Velikost	Velikost monitoru (šířka × výška × hloubka)	
	Se stojanem	509,6 mm x 395,8 mm x 181,9 mm
	Bez stojanu	509,6 mm x 305,7 mm x 38,5 mm
Hmotnost (bez obalu)	Se stojanem	2,8 kg
	Bez stojanu	2,5 kg

Výše uvedené specifikace výrobku se mohou za účelem zlepšení funkcí výrobku změnit bez předchozího upozornění.

* Spotřeba energie se může lišit v závislosti na provozních podmínkách a nastavení monitoru.

* Spotřeba režimu Zapnuto je měřena zkušební normou LGE (model Zcela bílé, maximální rozlišení).

** Monitor přechází do Režimu spánku po několika minutách (max. 5 minut).

TECHNICKÉ ÚDAJE

Řada 22MK4

Obrazovka LCD	Typ	TFT (Thin Film Transistor) Obrazovka LCD (Liquid Crystal Display)
	Rozteč pixelů	0,24795 mm x 0,24795 mm
Rozlišení	Maximální rozlišení	1920 x 1080 při 75 Hz (HDMI) 1920 x 1080 při 60 Hz (D-sub)
	Doporučené rozlišení	1920 x 1080 při 60 Hz
Videosignál	Horizontální frekvence	HDMI : 30 KHz až 85 KHz D-SUB : 30 KHz až 83 KHz
	Vertikální frekvence	HDMI -PC: 56 Hz až 75 Hz -AV: 50 Hz až 61 Hz D-SUB: 56 Hz až 75 Hz
	Synchronizace	Samostatná synchronizace, Digitální
Vstupní konektor	HDMI IN, D-SUB IN, H/P OUT	
Napájení	19 V --- 1,3 A Nebo 19 V --- 0,8 A	
Spotřeba el. energie	Režim zapnuto: 22 W Typ. (Podmínky odhalení)* Režim spánku ≤ 0,3 W ** Režim Vypnuto ≤ 0,3 W	

Adaptér střídavého proudu	Typ ADS-40SG-19-3 19025G, vyrobený společností SHENZHEN HONOR ELECTRONIC nebo Typ ADS-40FSG-19 19025GPG-1, vyrobený společností SHENZHEN HONOR ELECTRONIC nebo Typ ADS-40FSG-19 19025GPBR-1, vyrobený společností SHENZHEN HONOR ELECTRONIC nebo Typ ADS-40FSG-19 19025GPI-1, vyrobený společností SHENZHEN HONOR ELECTRONIC nebo Typ ADS-40FSG-19 19025GPCU-1, vyrobený společností SHENZHEN HONOR ELECTRONIC nebo Typ ADS-40FSG-19 19025GPB-2, vyrobený společností SHENZHEN HONOR ELECTRONIC nebo Typ ADS-25FSG-19 19025EPCU-1L, vyrobený společností SHENZHEN HONOR ELECTRONIC nebo Typ ADS-25SFA-19-3 19025E, vyrobený společností SHENZHEN HONOR ELECTRONIC nebo Typ ADS-25FSF-19 19025EPB-1, vyrobený společností SHENZHEN HONOR ELECTRONIC nebo Typ LCAP21, vyrobený společností LIEN CHANG ELECTRONIC ENTERPRISE nebo Typ LCAP26-A, vyrobený společností LIEN CHANG ELECTRONIC ENTERPRISE nebo Typ LCAP26-E, vyrobený společností LIEN CHANG ELECTRONIC ENTERPRISE nebo Typ LCAP26-I, vyrobený společností LIEN CHANG ELECTRONIC ENTERPRISE nebo Typ LCAP26-B, vyrobený společností LIEN CHANG ELECTRONIC ENTERPRISE nebo Typ LCAP51, vyrobený společností LIEN CHANG ELECTRONIC ENTERPRISE nebo Typ WA-24C19FS, vyrobený společností Asian Power Devices Inc. nebo Typ WA-24C19FU, vyrobený společností Asian Power Devices Inc. nebo Typ WA-24C19FK, vyrobený společností Asian Power Devices Inc. nebo Typ WA-24C19FB, vyrobený společností Asian Power Devices Inc. nebo Typ WA-24C19FN, vyrobený společností Asian Power Devices Inc. nebo Typ DA-24B19, vyrobený společností Asian Power Devices Inc.	
	výkon: 19 V --- 1,3 A	
	Typ ADS-18SG-19-3 19016G, vyrobený společností SHENZHEN HONOR ELECTRONIC nebo Typ ADS-18FSG-19 19016GPG, vyrobený společností SHENZHEN HONOR ELECTRONIC nebo Typ ADS-18FSG-19 19016GPI, vyrobený společností SHENZHEN HONOR ELECTRONIC nebo Typ ADS-18FSG-19 19016GPCU, vyrobený společností SHENZHEN HONOR ELECTRONIC nebo Typ ADS-18FSG-19 19016GPB, vyrobený společností SHENZHEN HONOR ELECTRONIC nebo Typ ADS-25SFA-19-3 19016E, vyrobený společností SHENZHEN HONOR ELECTRONIC nebo Typ ADS-25FSF-19 19016EPCU-1, vyrobený společností SHENZHEN HONOR ELECTRONIC nebo Typ ADS-25FSF-19 19016EPBR-1, vyrobený společností SHENZHEN HONOR ELECTRONIC nebo Typ ADS-25FSF-19 19016EPI-1, vyrobený společností SHENZHEN HONOR ELECTRONIC nebo Typ ADS-25FSF-19 19016EPG-1, vyrobený společností SHENZHEN HONOR ELECTRONIC nebo Typ ADS-25FSF-19 19016EPB-1, vyrobený společností SHENZHEN HONOR ELECTRONIC nebo Typ ADS-25FSF-19 19016EPG, vyrobený společností SHENZHEN HONOR ELECTRONIC nebo Typ LCAP42, vyrobený společností LIEN CHANG ELECTRONIC ENTERPRISE nebo Typ LCAP36-A, vyrobený společností LIEN CHANG ELECTRONIC ENTERPRISE nebo Typ LCAP36-E, vyrobený společností LIEN CHANG ELECTRONIC ENTERPRISE nebo Typ LCAP36-I, vyrobený společností LIEN CHANG ELECTRONIC ENTERPRISE nebo Typ LCAP36-U, vyrobený společností LIEN CHANG ELECTRONIC ENTERPRISE nebo Typ DA-16C19, vyrobený společností Asian Power Devices Inc. nebo Typ WA-16D19FG, vyrobený společností Asian Power Devices Inc. nebo Typ WA-16E19FA, vyrobený společností Asian Power Devices Inc.	
výkon: 19 V --- 0,84 A		
Okolní prostředí	Provozní teplota	0 °C až 40 °C
	Provozní vlhkost vzduchu	Ménů než 80 %
Velikost	Teplota při uskladnění	-20 °C až 60 °C
	Vlhkost vzduchu při uskladnění	Ménů než 85 %
Hmotnost (bez obalu)	Velikost monitoru (šířka × výška × hloubka)	
	Se stojanem	509,6 mm x 395,8 mm x 181,9 mm
	Bez stojanu	509,6 mm x 305,7 mm x 38,5 mm
Hmotnost (bez obalu)	Se stojanem	2,8 kg
	Bez stojanu	2,5 kg

Výše uvedené specifikace výrobku se mohou za účelem zlepšení funkcí výrobku změnit bez předchozího upozornění.

* Spotřeba energie se může lišit v závislosti na provozních podmínkách a nastavení monitoru.

* Spotřeba režimu Zapnuto je měřena zkušební normou LGE (model Zcela bílé, maximální rozlišení).

** Monitor přehází do Režimu spánku po několika minutách (max. 5 minut).

TECHNICKÉ ÚDAJE

Řada 24MK4

24MN430H

Obrazovka LCD	Typ	TFT (Thin Film Transistor) Obrazovka LCD (Liquid Crystal Display)
	Rozteč pixelů	0,2745 mm x 0,2745 mm
Rozlišení	Maximální rozlišení	1920 x 1080 při 75 Hz (HDMI) 1920 x 1080 při 60 Hz (D-sub)
	Doporučené rozlišení	1920 x 1080 při 60 Hz
	Videosignál	Horizontální frekvence HDMI : 30 KHz až 85 KHz D-SUB : 30 KHz až 83 KHz
Videosignál	Vertikální frekvence	HDMI -PC: 56 Hz až 75 Hz -AV: 50 Hz až 61 Hz D-SUB: 56 Hz až 75 Hz
	Synchronizace	Samostatná synchronizace, Digitální
	Vstupní konektor	HDMI IN, D-SUB IN, H/P OUT
Napájení	19 V --- 1,3 A	
Spotřeba el. energie	Režim zapnuto: 26 W Typ. (Podmínky odhalení)* Režim spánku ≤ 0,3 W ** Režim Vypnuto ≤ 0,3 W	
Adaptér střídavého proudu	Typ ADS-40SG-19-3 19025G, vyrobený společností SHENZHEN HONOR ELECTRONIC nebo Typ ADS-40FSG-19 19025GPG-1, vyrobený společností SHENZHEN HONOR ELECTRONIC nebo Typ ADS-40FSG-19 19025GPBR-1, vyrobený společností SHENZHEN HONOR ELECTRONIC nebo Typ ADS-40FSG-19 19025GPI-1, vyrobený společností SHENZHEN HONOR ELECTRONIC nebo Typ ADS-40FSG-19 19025GPCU-1, vyrobený společností SHENZHEN HONOR ELECTRONIC nebo Typ ADS-40FSG-19 19025GPB-2, vyrobený společností SHENZHEN HONOR ELECTRONIC nebo Typ ADS-25FSG-19 19025EPCU-1L, vyrobený společností SHENZHEN HONOR ELECTRONIC nebo Typ ADS-25SFA-19-3 19025E, vyrobený společností SHENZHEN HONOR ELECTRONIC nebo Typ ADS-25FSF-19 19025EPCU-1, vyrobený společností SHENZHEN HONOR ELECTRONIC nebo Typ ADS-25FSF-19 19025EPBR-1, vyrobený společností SHENZHEN HONOR ELECTRONIC nebo Typ ADS-25FSF-19 19025EPI-1, vyrobený společností SHENZHEN HONOR ELECTRONIC nebo Typ ADS-25FSF-19 19025EPG-1, vyrobený společností SHENZHEN HONOR ELECTRONIC nebo Typ ADS-25FSF-19 19025EPB-1, vyrobený společností SHENZHEN HONOR ELECTRONIC nebo Typ LCAP21, vyrobený společností LIEN CHANG ELECTRONIC ENTERPRISE nebo Typ LCAP26-A, vyrobený společností LIEN CHANG ELECTRONIC ENTERPRISE nebo Typ LCAP26-E, vyrobený společností LIEN CHANG ELECTRONIC ENTERPRISE nebo Typ LCAP26-I, vyrobený společností LIEN CHANG ELECTRONIC ENTERPRISE nebo Typ LCAP26-B, vyrobený společností LIEN CHANG ELECTRONIC ENTERPRISE nebo Typ LCAP51, vyrobený společností LIEN CHANG ELECTRONIC ENTERPRISE nebo Typ WA-24C19FS, vyrobený společností Asian Power Devices Inc. nebo Typ WA-24C19FU, vyrobený společností Asian Power Devices Inc. nebo Typ WA-24C19FK, vyrobený společností Asian Power Devices Inc. nebo Typ WA-24C19FB, vyrobený společností Asian Power Devices Inc. nebo Typ WA-24C19FN, vyrobený společností Asian Power Devices Inc. nebo Typ DA-24B19, vyrobený společností Asian Power Devices Inc.	
	výkon: 19 V ---1,3 A	
Okolní prostředí	Provozní teplota	0 °C až 40 °C
	Provozní vlhkost vzduchu	Méně než 80 %
	Teplota při uskladnění	-20 °C až 60 °C
	Vlhkost vzduchu při uskladnění	Méně než 85 %

Velikost	Velikost monitoru (šířka × výška × hloubka)	
	Se stojanem	555 mm x 421 mm x 181,9 mm
	Bez stojanu	555 mm x 330,9 mm x 38,4 mm
Hmotnost (bez obalu)	Se stojanem	3,3 kg
	Bez stojanu	3,0 kg

Výše uvedené specifikace výrobku se mohou za účelem zlepšení funkcí výrobku změnit bez předchozího upozornění.

* Spotřeba energie se může lišit v závislosti na provozních podmínkách a nastavení monitoru.

* Spotřeba režimu Zapnuto je měřena zkušební normou LGE (model Zcela bílé, maximální rozlišení).

** Monitor přehází do Režimu spánku po několika minutách (max. 5 minut).

TECHNICKÉ ÚDAJE

Řada 27MK4

Obrazovka LCD	Typ	TFT (Thin Film Transistor) Obrazovka LCD (Liquid Crystal Display)
	Rozteč pixelů	0,31125 mm x 0,31125 mm
Rozlišení	Maximální rozlišení	1920 x 1080 při 75 Hz (HDMI) 1920 x 1080 při 60 Hz (D-sub)
	Doporučené rozlišení	1920 x 1080 při 60 Hz
Videosignál	Horizontální frekvence	HDMI : 30 KHz až 85 KHz D-SUB : 30 KHz až 83 KHz
	Vertikální frekvence	HDMI -PC: 56 Hz až 75 Hz -AV: 50 Hz až 61 Hz D-SUB: 56 Hz až 75 Hz
	Synchronizace	Samostatná synchronizace, Digitální
Vstupní konektor	HDMI IN, D-SUB IN, H/P OUT	
Napájení	19 V --- 1,3 A	
Spotřeba el. energie	Režim zapnuto: 23 W Typ. (Podmínky odhalení)* Režim spánku ≤ 0,3 W ** Režim Vypnuto ≤ 0,3 W	
Adaptér střídavého proudu	<p>Typ ADS-40SG-19-3 19025G, vyrobený společností SHENZHEN HONOR ELECTRONIC nebo Typ ADS-40FSG-19 19025GPG-1, vyrobený společností SHENZHEN HONOR ELECTRONIC nebo Typ ADS-40FSG-19 19025GPBR-1, vyrobený společností SHENZHEN HONOR ELECTRONIC nebo Typ ADS-40FSG-19 19025GPI-1, vyrobený společností SHENZHEN HONOR ELECTRONIC nebo Typ ADS-40FSG-19 19025GPCU-1, vyrobený společností SHENZHEN HONOR ELECTRONIC nebo Typ ADS-40FSG-19 19025GPB-2, vyrobený společností SHENZHEN HONOR ELECTRONIC nebo Typ ADS-25FSG-19 19025EPCU-1L, vyrobený společností SHENZHEN HONOR ELECTRONIC nebo Typ ADS-25SFA-19-3 19025E, vyrobený společností SHENZHEN HONOR ELECTRONIC nebo Typ ADS-25FSF-19 19025EPCU-1, vyrobený společností SHENZHEN HONOR ELECTRONIC nebo Typ ADS-25FSF-19 19025EPBR-1, vyrobený společností SHENZHEN HONOR ELECTRONIC nebo Typ ADS-25FSF-19 19025EPI-1, vyrobený společností SHENZHEN HONOR ELECTRONIC nebo Typ ADS-25FSF-19 19025EPG-1, vyrobený společností SHENZHEN HONOR ELECTRONIC nebo Typ ADS-25FSF-19 19025EPB-1, vyrobený společností SHENZHEN HONOR ELECTRONIC nebo Typ LCAP21, vyrobený společností LIEN CHANG ELECTRONIC ENTERPRISE nebo Typ LCAP26-A, vyrobený společností LIEN CHANG ELECTRONIC ENTERPRISE nebo Typ LCAP26-E, vyrobený společností LIEN CHANG ELECTRONIC ENTERPRISE nebo Typ LCAP26-I, vyrobený společností LIEN CHANG ELECTRONIC ENTERPRISE nebo Typ LCAP26-B, vyrobený společností LIEN CHANG ELECTRONIC ENTERPRISE nebo Typ LCAP51, vyrobený společností LIEN CHANG ELECTRONIC ENTERPRISE nebo Typ WA-24C19FS, vyrobený společností Asian Power Devices Inc. nebo Typ WA-24C19FU, vyrobený společností Asian Power Devices Inc. nebo Typ WA-24C19FK, vyrobený společností Asian Power Devices Inc. nebo Typ WA-24C19FB, vyrobený společností Asian Power Devices Inc. nebo Typ WA-24C19FN, vyrobený společností Asian Power Devices Inc. nebo Typ DA-24B19, vyrobený společností Asian Power Devices Inc.</p>	
	výkon: 19 V ---1,3 A	
Okolní prostředí	Provozní teplota Provozní vlhkost vzduchu	0 °C až 40 °C Méně než 80 %
	Teplota při uskladnění Vlhkost vzduchu při uskladnění	-20 °C až 60 °C Méně než 85 %
Velikost	Velikost monitoru (šířka × výška × hloubka)	
	Se stojanem	625,6 mm x 468,7 mm x 204,1 mm
	Bez stojanu	625,6 mm x 375,2 mm x 44 mm

Hmotnost (bez obalu)	Se stojanem	4,6 kg
	Bez stojanu	4,2 kg

Technické údaje se mohou změnit bez předchozího upozornění.

* Spotřeba energie se může lišit v závislosti na provozních podmínkách a nastavení monitoru.

** Spotřeba režimu Zapnuto je měřena zkušební normou LGE (model Zcela bílé, maximální rozlišení).

** Monitor přehází do Režimu spánku po několika minutách (max. 5 minut).

Přednastavené režimy (rozlišení)

D-SUB / HDMI PC Načasování

Řada 20MK4

Režimy zobrazení (rozlišení)	Horizontální kmitočet (kHz)	Vertikální kmitočet (Hz)	Polarita (H/V)	
720 x 400	31,468	70,08	-/+	
640 x 480	31,469	59,94	-/-	
640 x 480	37,5	75	-/-	
800 x 600	37,879	60,317	+/+	
800 x 600	46,875	75	+/+	
1024 x 768	48,363	60	-/-	
1920 x 1080	67,500	60	+/+	Doporučený režim

D-SUB PC Načasování

Řada 22MK4

Řada 24MK4

Řada 27MK4

22MN430H

24MN430H

Režimy zobrazení (rozlišení)	Horizontální kmitočet (kHz)	Vertikální kmitočet (Hz)	Polarita (H/V)	
720 x 400	31,468	70,08	-/+	
640 x 480	31,469	59,94	-/-	
640 x 480	37,5	75	-/-	
800 x 600	37,879	60,317	+/+	
800 x 600	46,875	75	+/+	
1024 x 768	48,363	60	-/-	
1024 x 768	60,023	75,029	+/+	
1152 x 864	67,500	75	+/+	
1280 x 1024	63,981	60,023	+/+	
1280 x 1024	79,976	75,035	+/+	
1680 x 1050	65,290	59,954	-/+	
1920 x 1080	67,500	60	+/+	Doporučený režim

HDMI PC Načasování

Řada 22MK4

Řada 24MK4

Řada 27MK4

22MN430H

24MN430H

Režimy zobrazení (rozlišení)	Horizontální kmitočet (kHz)	Vertikální kmitočet (Hz)	Polarita (H/V)	
720 x 400	31,468	70,08	-/+	
640 x 480	31,469	59,94	-/-	
640 x 480	37,5	75	-/-	
800 x 600	37,879	60,317	+/+	
800 x 600	46,875	75	+/+	
1024 x 768	48,363	60	-/-	
1024 x 768	60,023	75,029	+/+	

1152 x 864	67,500	75	+/+	
1280 x 1024	63,981	60,023	+/+	
1280 x 1024	79,976	75,035	+/+	
1680 x 1050	65,290	59,954	-/+	
1920 x 1080	67,500	60	+/+	Doporučený režim
1920 x 1080	83,89	74,97	+/+	

HDMI AV Načasování

Řada 20MK4

Režim tovární podpory (Přednastavený režim)	Horizontální kmitočet (kHz)	Vertikální kmitočet (Hz)	HDMI
480P	31,50	60	○
576P	31,25	50	○
720P	37,50	50	○
720P	45,00	60	○

Řada 22MK4 | Řada 24MK4 | Řada 27MK4 | 22MN430H | 24MN430H

Režim tovární podpory (Přednastavený režim)	Horizontální kmitočet (kHz)	Vertikální kmitočet (Hz)	HDMI
480P	31,50	60	○
576P	31,25	50	○
720P	37,50	50	○
720P	45,00	60	○
1080P	56,25	50	○
1080P	67,50	60	○ Doporučený režim



Před použitím produktu si přečtěte Bezpečnostní opatření.
Model a výrobní číslo výrobku jsou umístěny na zadní straně a na
jedné straně výrobku. Nahrajte je níže v případě, že budete potřebo-
vat servis.

MODEL _____

SÉRIOVÉ ČÍSLO _____