

# Řada Creator

## *Monitor LCD*

---

Creator PS321QR (3DA8)  
Creator PS321URV (3DA9)

# Obsah

Poznámka k autorským právům a ochranným známkám .....	iii
Revize .....	iii
Technická podpora.....	iii
Bezpečnostní pokyny .....	iv
Prohlášení o shodě CE .....	vi
Prohlášení FCC o rádiovém rušení frekvencí třídy B.....	vi
Prohlášení WEEE .....	vii
Informace o chemických látkách .....	vii
<b>Začínáme .....</b>	<b>1-1</b>
Obsah krabice.....	1-2
Instalace stojánku monitoru .....	1-3
Instalace krytu monitoru (volitelně) .....	1-6
Nastavení monitoru .....	1-7
Popis monitoru .....	1-8
Připojení monitoru k počítači.....	1-11
<b>Nastavení OSD.....</b>	<b>2-1</b>
Navi Key (Navigační tlačítko).....	2-2
Nastavení OSD pomocí navigačního ovladače.....	2-5
<b>Dodatek .....</b>	<b>A-1</b>
Technické údaje.....	A-2
Přednastavené režimy zobrazení.....	A-4
Řešení problémů.....	A-5

## Poznámka k autorským právům a ochranným známkám

Copyright © Micro-Star Int'l Co., Ltd. Všechna práva vyhrazena. Logo MSI je registrovaná ochranná známka společnosti Micro-Star Int'l Co., Ltd. Veškeré ostatní známky a názvy zmíněné v tomto dokumentu jsou ochranné známky příslušných společností. Neposkytujeme žádnou výslovnou ani předpokládanou záruku přesnosti ani úplnosti. Společnost MSI si vyhrazuje právo tento dokument kdykoli změnit bez předchozího upozornění.

## Revize

Revize	Datum
V1.0	2020/04

## Technická podpora

Dojde-li k problému s vaším produktem, který nelze odstranit podle uživatelské příručky, kontaktujte místo zakoupení nebo místního distributora. Nebo vyhledejte další pomoc na webu <https://www.msi.com/support/>.

# Bezpečnostní pokyny



- ☑ Přečtěte si pečlivě a důkladně tyto bezpečnostní pokyny.
- ☑ Dodržujte veškerá upozornění a varování na zařízení nebo v uživatelské příručce.
- ☑ S opravou se obraťte pouze na kvalifikovaného servisního technika.



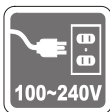
Uschovejte uživatelskou příručku dodanou s krabicí pro budoucí použití.



Aby se zabránilo požáru nebo úrazu elektrickým proudem, udržujte toto zařízení mimo dosah vlhkosti a vysokých teplot.



Před zapojením umístěte toto zařízení na spolehlivý rovný povrch.



- ☑ Před připojením zařízení k elektrické zásuvce zkontrolujte, zda se napětí nachází v bezpečném rozsahu a zda bylo správně nastaveno na hodnotu 100 ~ 240 V. Nedeaktivujte ochranný uzemňovací kolík v zástrčce. Toto zařízení musí být připojeno k uzemněné elektrické zásuvce.
- ☑ Nebude-li zařízení určitou dobu používáno, vždy odpojte síťový napájecí kabel nebo vypněte elektrickou zásuvku, aby se nespotebovávala žádná elektrická energie.



Ventilátor na zařízení slouží k větrání a zabraňuje přehřátí zařízení. Tento ventilátor nezakrývejte.



Neopouštějte zařízení v nevhodném prostředí o teplotě nad 60°C nebo pod -20°C – mohlo by dojít k poškození zařízení.

**POZNÁMKA:** Maximální provozní teplota je přibližně 40 °C.



Před čištěním zařízení nezapomeňte odpojit zástrčku síťového napájecího kabelu. K čištění zařízení použijte měkký hadřík a nepoužívejte chemické přípravky. V žádném případě nelijte žádnou tekutinu do otvoru – mohlo by dojít k poškození zařízení nebo k úrazu elektrickým proudem.



Umístěte napájecí kabel tak, aby se po něm nešlapalo. Na napájecí kabel nic nepokládejte.



Vždy udržujte objekty se silným magnetickým nebo elektrickým polem mimo zařízení.



Dojde-li k některé z následujících situací, nechte zařízení zkontrolovat servisním pracovníkem:

- ☑ Je poškozen napájecí kabel nebo zástrčka.
- ☑ Do zařízení vnikla tekutina.
- ☑ Zařízení bylo vystaveno vlhkosti.
- ☑ Zařízení nefunguje správně nebo podle uživatelské příručky.
- ☑ Zařízení bylo vystaveno pádu a poškodilo se.
- ☑ Zařízení nese zřetelnou známku poškození.

#### Ekologické vlastnosti produktu

- ☑ Snížená spotřeba energie během používání a v pohotovostním režimu
- ☑ Omezené použití látek škodlivých pro životní prostředí a pro zdraví
- ☑ Snadná demontáž a recyklace
- ☑ Omezené použití přírodních zdrojů prostřednictvím podpory recyklace
- ☑ Rozšířená životnost produktu prostřednictvím snadných inovací
- ☑ Omezené vytváření pevného odpadu prostřednictvím sběru použitých produktů



#### Ekologická pravidla

- ☑ Tento produkt je zkonstruován tak, aby umožňoval opakované používání součástí a recyklaci a nesmí být vyhazován do odpadu po skončení své životnosti.
- ☑ Uživatelé musí kontaktovat místní autorizovanou sběrnou odpadu, která zajistí recyklaci a likvidaci jejich produktů s ukončenou životností.
- ☑ Další informace o recyklaci vám poskytne nejbližší distributor, kterého lze vyhledat na webových stránkách společnosti MSI.
- ☑ Uživatelé nás mohou rovněž kontaktovat na adrese [gpcontdev@msi.com](mailto:gpcontdev@msi.com) s žádostmi o informace ohledně řádné likvidace, sběru, recyklace a demontáže produktů MSI.

★ Varování! Nadměrné sledování obrazovky může způsobit poškození zraku.

★ Doporučení:

1. Po každých 30 minutách sledování obrazovky si udělejte 10 minutovou přestávku.
2. Děti mladší 2 let by se neměly na obrazovku dívat. Děti od 2 let by se měly dívat pouze omezeně a méně než hodinu denně.

## Prohlášení o shodě CE

Toto zařízení splňuje požadavky harmonizační směrnice zákonů členských zemí o elektromagnetické kompatibilitě (2014/30/EU), směrnice o nízkém napětí (2014/35/EU), směrnice ErP (2009/125/EC) a směrnice RoHS (2011/65/EU). Na základě testování tohoto produktu bylo zjištěno, že splňuje harmonizované normy pro IT vybavení, které byly vydány v rámci rozhodnutí o směrnících Evropské unie.



## Prohlášení FCC o rádiovém rušení frekvencí třídy B

Toto zařízení bylo testováno a ověřeno, že vyhovuje parametrům pro digitální přístroj třídy B podle části 15 Pravidel FCC. Tato omezení mají poskytnout rozumnou ochranu před škodlivým rušením pro instalace v obytných prostorách. Zařízení vytváří, používá a může vyzařovat elektromagnetické záření na rádiových frekvencích a při zanedbání pokynů pro instalaci a používání podle návodu na použití může způsobit nežádoucí rušení rozhlasového a televizního vysílání. Ale neexistuje žádná záruka, že v konkrétní instalaci nedojde k rušení. Pokud k rušení rozhlasového či televizního příjmu, jehož vznik lze jednoznačně určit vypínáním a zapínáním přístroje, skutečně dojde, doporučujeme uživateli, aby se pokusil rušení omezit některým z opatření uvedených níže:



- Přesměrujte nebo přemístěte přijímací anténu.
- Zvětšete vzdálenost mezi daným zařízením a přijímačem.
- Připojte zařízení do zásuvky na jiném okruhu, než do kterého je připojen přijímač.
- V případě potřeby se poraďte v místě zakoupení výrobku nebo se zkušeným televizním či rozhlasovým technikem.

### Poznámka 1

V případě jakýchkoli změn nebo úprav tohoto zařízení, které nebyly výslovně schváleny stranou odpovědnou za shodu, hrozí uživateli ztráta oprávnění k provozování zařízení.

### Poznámka 2

Aby byly dodrženy limity vyzařování, musejí být používány stíněné kabely rozhraní a napájecí kabel (pokud jsou součástí zapojení).

Zařízení odpovídá části 15 pravidel FCC. Provoz vyžaduje splnění následujících dvou podmínek:

1. toto zařízení nesmí způsobovat škodlivé zasahování, a
2. toto zařízení musí přijmout jakoukoli interferenci, včetně interferencí, které mohou způsobovat nežádoucí funkce.

## Prohlášení WEEE

Podle Směrnice Evropské unie („EU“) o odpadních elektrických a elektronických zařízeních, směrnice 2012/19/EU, platné od 13. srpna 2005, produkty „elektrických a elektronických zařízení“ již nelze likvidovat jako komunální odpad a výrobci krytých elektronických zařízení budou povinni vzít zpět takové produkty po uplynutí doby jejich životnosti.



## Informace o chemických látkách

V souladu s předpisy upravujícími používání chemických látek, jako jsou směrnice EU REACH (směrnice Evropského parlamentu a Rady ES č. 1907/2006), poskytuje MSI informace o chemických látkách použitých ve svých produktech, na webu:

[https://www.msi.com/html/popup/csr/evmtrptt\\_pcm.html](https://www.msi.com/html/popup/csr/evmtrptt_pcm.html)





# 1

## Začínáme

Tato kapitola obsahuje informace o postupech konfigurace hardwaru. Při připojování manipulujte se zařízeními opatrně a používejte uzemněný náramek pro omezení statické elektřiny.

### DŮLEŽITÉ

*Obrázky jsou pouze orientační. Vzhled vašeho monitoru se může lišit.*

## Obsah krabice

1. Monitor
2. Podstavec
3. Podstavec stojánku se šroubem
4. Šrouby pro montáž na stěnu x 4
5. Šrouby stojánku x 4
6. Napájecí kabel
7. Kabel HDMI
8. Kabel DisplayPort
9. Kabel výstupu USB (umožňuje používat porty USB na monitoru)
10. Stručná příručka
11. Záruční list
12. Objímka kabelu
13. Hlášení výrobce o kalibraci barev
14. Kryt monitoru (volitelně)

1-2

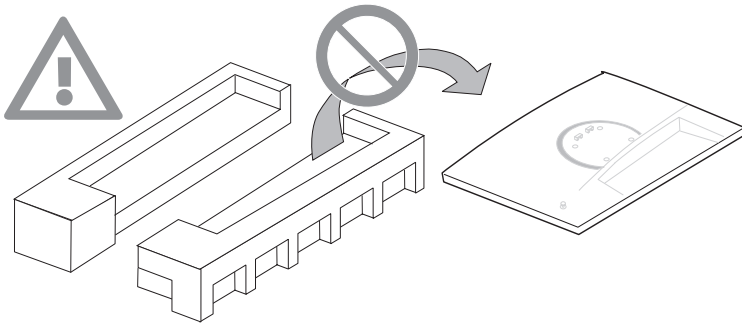
\* Pokud je některá položka poškozena nebo chybí, obraťte se na prodejce nebo místního distributora.

\* Obsah balení se může lišit podle země.

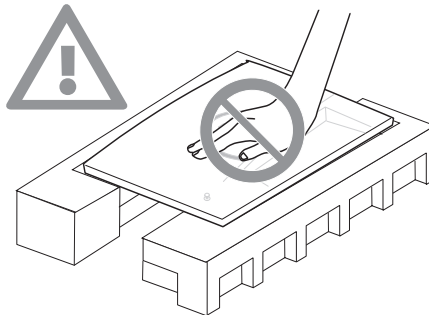
## Instalace stojánku monitoru

### DŮLEŽITÉ

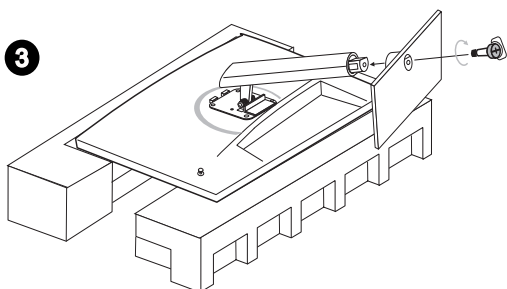
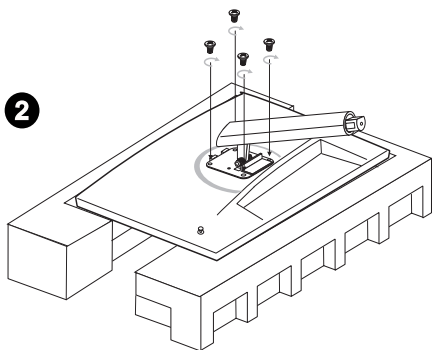
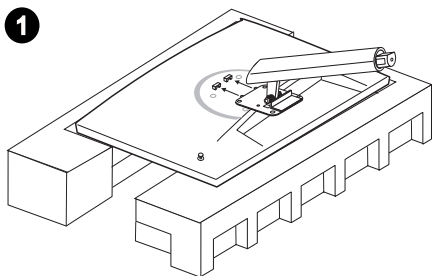
- Položte monitor na měkkou a chráněnou plochu, aby se zabránilo poškrábání zobrazovacího panelu.



- Při instalaci stojánku monitoru netlačte na monitor.



1. Zorientujte západky stojánu k monitoru.
2. Utáhněte stojánek šrouby.
3. Připojte podstavec ke stojánu a utáhněte šroub podstavce.

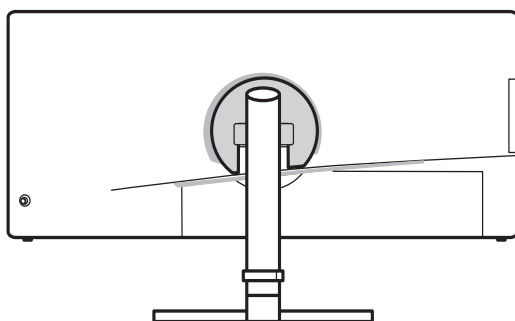
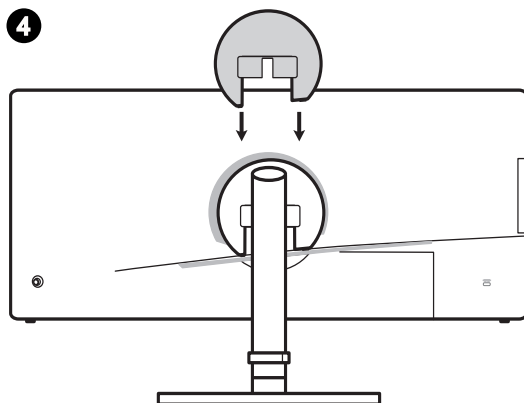


1-4

### **DŮLEŽITÉ**

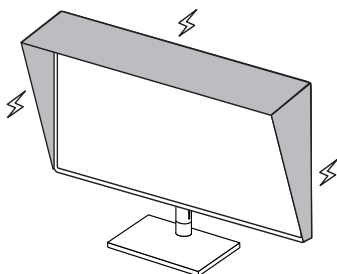
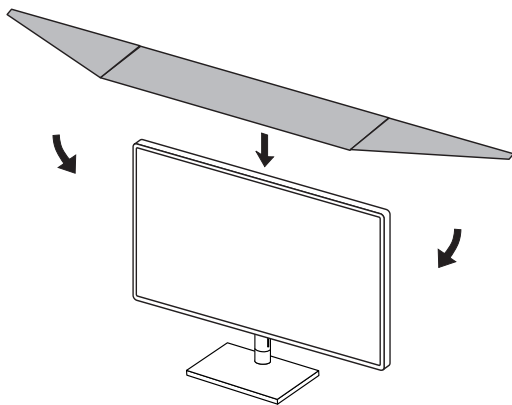
*Otvory pro instalaci stojánu lze rovněž použít pro montáž na stěnu. Požádejte svého prodejce o vhodnou sadu pro montáž na stěnu.*

4. Nastavte úhel stojánku. Zorientujte západky pro umístění kryty VESA.



## Instalace krytu monitoru (volitelně)

1. Rozložte kryt a zarovnejte jej s monitorem.
2. Magnetický kryt se automaticky připevní k monitoru.

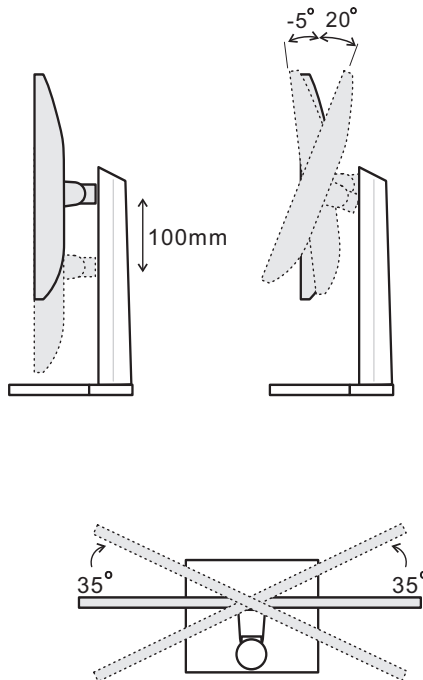


## Nastavení monitoru

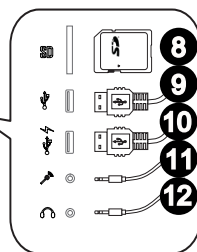
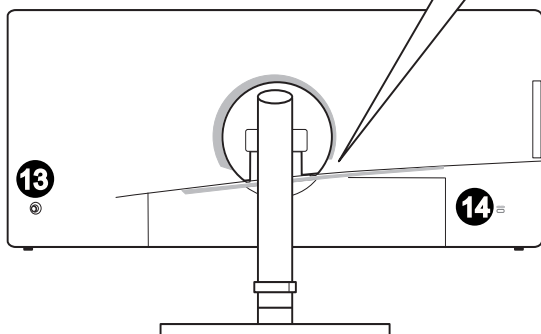
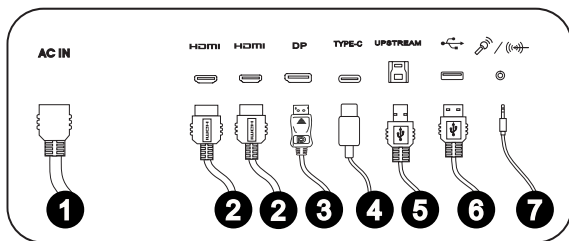
Tento monitor je vybaven možnostmi nastavení pro maximální pohodlí při sledování.

### DŮLEŽITÉ

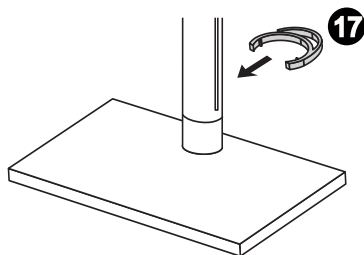
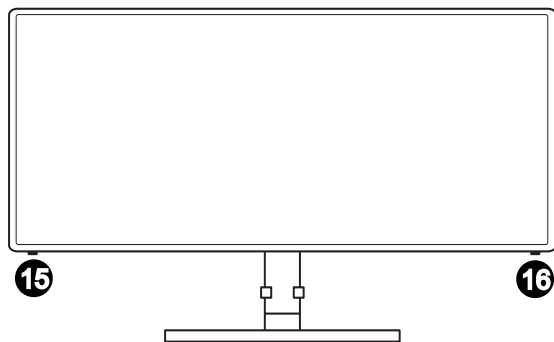
- *Nedotýkejte se monitoru ostrými předměty.*
- *Při nastavování monitoru se nedotýkejte zobrazovacího panelu.*



# Popis monitoru



1-8





**1****Zdiřka napájení****2****Port HDMI 2.0** **HDMI™**  
HIGH-DEFINITION MULTIMEDIA INTERFACE**3****DisplayPort 1.4 HBR2****4****Port USB-C**

Tento port může simultánně vysílat signál a napájení až 5 V/3 A.  
Nepodporuje funkci přenosu dat.

**5****Výstupní port USB3.2 Gen1 typ B**

Pro připojení výstupního kabelu  
USB.

**DŮLEŽITÉ**

*Vyhleďte v krabici výstupní kabel  
USB a připojte jej k počítači a k  
monitoru. Po připojení tohoto kabelu  
budou vstupní porty USB typu A  
na monitoru připraveny k použití.*

**6****Port USB3.2 Gen1 typ A****7****Port pro zvukový konektor typu Y****DŮLEŽITÉ**

*Počítač a monitor lze propojit  
volitelným zvukovým kabelem  
typu Y. Po připojení tohoto kabelu  
budou konektory zvuku na monitoru  
připraveny k použití.*

**8****Čtečka karet****9****Port USB3.2 Gen1 typ A****10****Port USB3.2 Gen1 typ A**

Tento port podporuje rychlé nabíjení o výkonu až 18 W.

**11****Zdiřka pro mikrofon**

**12** Zdířka pro připojení sluchátek

**13** Navigační tlačítko

**14** Zámek Kensington

Monitor můžete připevnit k pevnému objektu volitelným bezpečnostním kabelem.

**15** Klávesa maker

Slouží k aktivaci nabídky Creator OSD.

**16** Vypínač

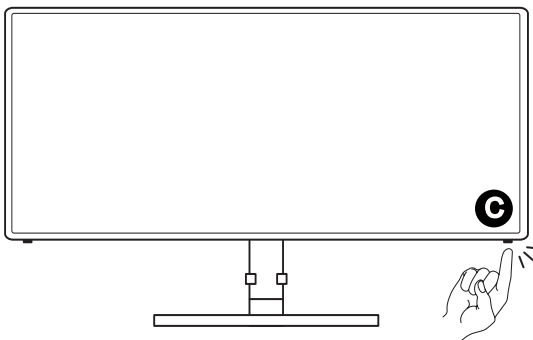
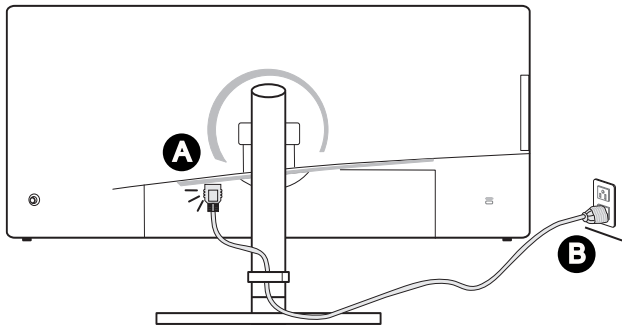
**17** Objímka kabelu

### **DŮLEŽITÉ**

- *Během úsporného režimu není na žádném portu USB podporováno nabíjení.*

## Připojení monitoru k počítači

1. Vypněte počítač.
2. Připojte kabel HDMI/DisplayPort od monitoru k počítači.
3. Připojte napájecí kabel k napájecí zásuvce monitoru. (Obrázek A)
4. Připojte síťový napájecí kabel k elektrické zásuvce. (Obrázek B)
5. Zapněte monitor. (Obrázek C)
6. Po zapnutí napájení počítače monitor automaticky rozpozná zdroj signálu.





# 2

## Nastavení OSD

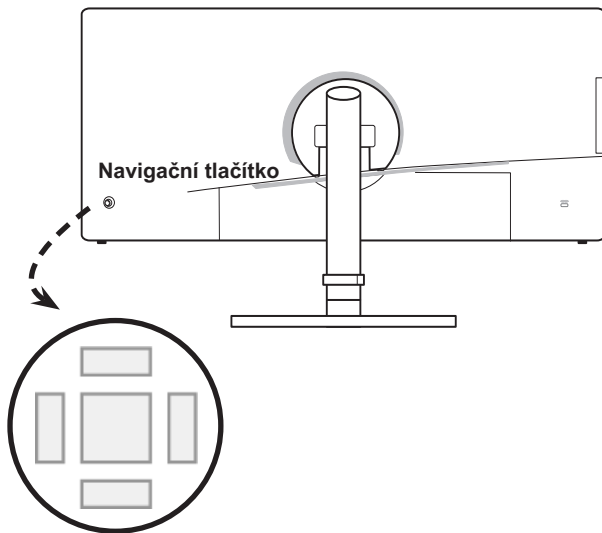
Tato kapitola nabízí základní informace o nastavení OSD.

### DŮLEŽITÉ

*Změny veškerých informací bez předchozího upozornění vyhrazeny.*

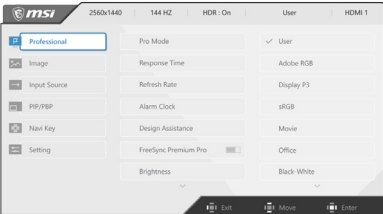
# Navi Key (Navigační tlačítko)


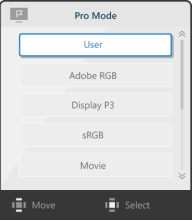

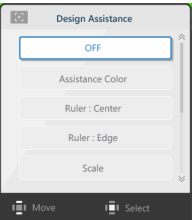

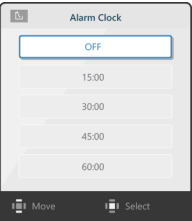

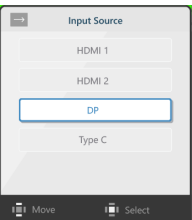
Tento monitor je vybaven navigačním tlačítkem. Tento všesměrový ovladač usnadňuje navigaci v nabídce OSD (On-Screen Display).



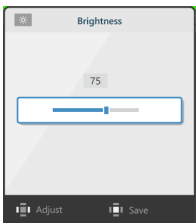
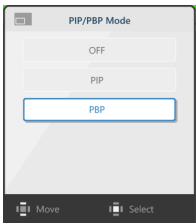
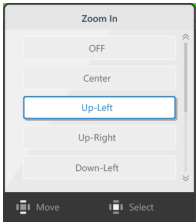
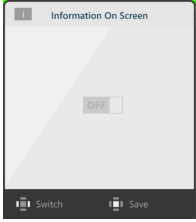
2-2

Níže jsou uvedena výchozí nastavení navigačního tlačítka.

Navi Key (Navigační tlačítko)	Rychlé tlačítko (Když je nabídka OSD vypnutá)	Základní operace (Když je nabídka OSD zapnutá)
 <p>Prostřední tlačítko</p>	<p>Hlavní nabídka OSD</p> 	<ul style="list-style-type: none"> <li>■ Potvrzení výběru nebo nastavení</li> </ul>

Navi Key (Navigační tlačítko)	Rychlé tlačítko (Když je nabídka OSD vypnutá)	Základní operace (Když je nabídka OSD zapnutá)
 <p>Nahoru</p>	<p><b>Pro Mode (Režim Pro)</b></p>  <ul style="list-style-type: none"> <li>■ Stisknutím prostředního tlačítka potvrdíte výběr a ukončíte operaci.</li> <li>■ Tlačítka nahoru a dolů slouží k úpravám.</li> <li>■ Stisknutím tlačítka vlevo zrušíte náhled a ukončíte operaci bez použití efektu režimu.</li> </ul>	<ul style="list-style-type: none"> <li>■ Výběr nabídek a položek funkcí</li> <li>■ Umožňuje nastavení hodnot funkce směrem nahoru nebo dolů</li> </ul>
 <p>Dolů</p>	<p><b>Design Assistance (Pomoc s designem)</b></p>  <ul style="list-style-type: none"> <li>■ Stisknutím prostředního tlačítka potvrdíte výběr a ukončíte operaci.</li> <li>■ Tlačítka nahoru a dolů slouží k úpravám.</li> <li>■ Stisknutím tlačítka vlevo zrušíte náhled a ukončíte operaci.</li> </ul>	<ul style="list-style-type: none"> <li>■ Výběr nabídek a položek funkcí</li> <li>■ Umožňuje nastavení hodnot funkce směrem nahoru nebo dolů</li> </ul>
 <p>Vlevo</p>	<p><b>Alarm Clock (Budík)</b></p>  <ul style="list-style-type: none"> <li>■ Stisknutím prostředního tlačítka potvrdíte výběr a ukončíte operaci.</li> <li>■ Tlačítka nahoru a dolů slouží k výběru.</li> <li>■ Stisknutím tlačítka vlevo zrušíte náhled a ukončíte operaci.</li> </ul>	<ul style="list-style-type: none"> <li>■ Ukončení aktuální nabídky</li> <li>■ Umožňuje nastavení hodnot funkce směrem dolů</li> </ul>
 <p>Vpravo</p>	<p><b>Input Source (Vstupní zdroj)</b></p>  <ul style="list-style-type: none"> <li>■ Stisknutím prostředního tlačítka potvrdíte výběr a ukončíte operaci.</li> <li>■ Tlačítka nahoru a dolů slouží k výběru.</li> <li>■ Stisknutím levého tlačítka ukončíte operaci.</li> </ul>	<ul style="list-style-type: none"> <li>■ Vstup do podnabídek</li> <li>■ Umožňuje nastavení hodnot funkce směrem nahoru</li> </ul>

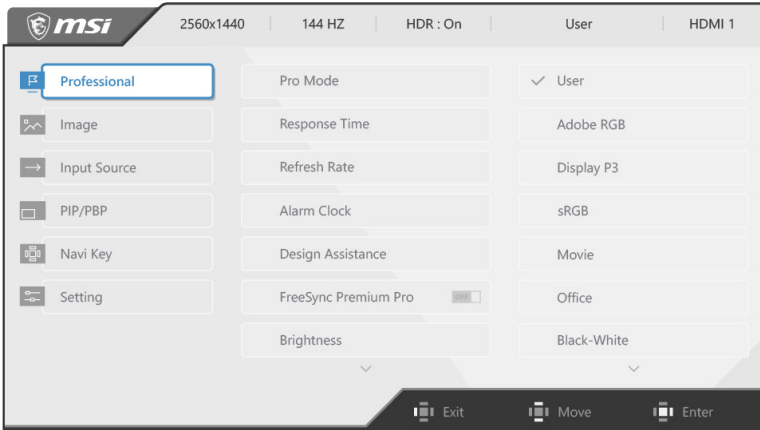
Uživatelé mohou vstoupit do nabídky OSD Menu a přizpůsobit vlastní rychlá tlačítka navigačního ovladače. Níže jsou uvedeny další možnosti rychlých tlačítek.

Možnosti rychlých tlačítek navigačního ovladače	Provoz
<p>Brightness (Jas)</p> 	<ul style="list-style-type: none"> <li>■ Stisknutím levého tlačítka upravíte hodnotu funkce směrem dolů.</li> <li>■ Stisknutím pravého tlačítka upravíte hodnotu funkce směrem nahoru.</li> <li>■ Stisknutím prostředního tlačítka uložíte hodnotu a ukončíte operaci.</li> </ul>
<p>PIP/PBP</p> 	<ul style="list-style-type: none"> <li>■ Tlačítka nahoru a dolů slouží k úpravám.</li> <li>■ Stisknutím prostředního tlačítka potvrdíte výběr a ukončíte operaci.</li> <li>■ Stisknutím tlačítka vlevo zrušíte náhled a ukončíte operaci.</li> </ul>
<p>Zoom In (Přiblížení)</p> 	<ul style="list-style-type: none"> <li>■ Tlačítka nahoru a dolů slouží k úpravám.</li> <li>■ Stisknutím prostředního tlačítka uložíte hodnotu a ukončíte operaci.</li> </ul>
<p>Information On Screen (Informace na displeji)</p> 	<ul style="list-style-type: none"> <li>■ Tlačítka Vlevo a Vpravo slouží k úpravám.</li> <li>■ Stisknutím prostředního tlačítka uložíte hodnotu a ukončíte operaci.</li> </ul>



# Nastavení OSD pomocí navigačního ovladače

Stisknutím prostředního tlačítka navigačního ovladače spustíte hlavní nabídku OSD (On-Screen Display). Pomocí tlačítek nahoru, dolů, vpravo a vlevo vyladíte nabídky požadovaných funkcí podle svých osobních preferencí.



## ► Professional

1. úroveň nabídky	2./3. úroveň nabídky	Popis
Pro Mode (Režim Pro)	User (Uživatel) Adobe RGB Display P3 sRGB Movie (Film) Office (Kancelář) Black-White (Černobílá) DICOM Anti-Blue (Antimodrá)	<ul style="list-style-type: none"> <li>Režim Uživatel je výchozí režim při dodání produktu a v tomto režimu lze upravit všechny položky.</li> <li>Režimy Adobe RGB, sRGB, Display P3 a DICOM jsou běžné barevné režimy a při vybraném režimu jsou následující položky neaktivní (zobrazeny šedě): Contrast (Kontrast) / Gray Level (Úroveň šedě) / Low Blue Light (Slabé modré světlo) / Gamma / Saturation (Sytost) / Hue (Odstín).</li> <li>V režimu DICOM nebude aktivní položka Color Temperature (Teplota barev).</li> </ul>
Response Time (Doba odezvy)	Normal (Normální) Fast (Rychle) Fastest (Nejrychleji)	<ul style="list-style-type: none"> <li>Uživatelé mohou upravit dobu odezvy v libovolném režimu.</li> </ul>
Anti Motion Blur (Potlačení rozmazání pohybu) (pouze pro model PS321QR)	<input type="checkbox"/> OFF  <input checked="" type="checkbox"/> ON	<ul style="list-style-type: none"> <li>Když je aktivováno potlačení rozmazání obrazu, nelze aktivovat Jas a toto nastavení bude zobrazeno šedě.</li> <li>Když je aktivována funkce Potlačení rozmazání pohybu, položka Doba odezvy bude zobrazena šedě.</li> <li>Když je funkce FreeSync Premium Pro nastavena na ZAP., funkce Potlačení rozmazání pohybu musí být nastavena na VYP.</li> </ul>

1. úroveň nabídky	2./3. úroveň nabídky	Popis
Refresh Rate (Obnovovací kmitočet)	ON (Zap.)	<ul style="list-style-type: none"> <li>Uživatelé mohou upravit obnovovací frekvenci v libovolném režimu.</li> <li>Ve výchozím nastavení je obnovovací frekvence umístěna vlevo nahoře. Umístění lze upravit v nabídce OSD. Stisknutím prostředního tlačítka potvrďte a použijte vlastní umístění obnovovací frekvence.</li> <li>Tento monitor sleduje a pracuje při obnovovací frekvenci, která je nastavena v operačním systému.</li> </ul>
	OFF (VYP.)	
	Location (Místo)	
	Horní levý	
	Horní pravý	
Alarm Clock (Budík)	OFF (VYP.)	<ul style="list-style-type: none"> <li>Uživatelé mohou upravit budík v libovolném režimu.</li> <li>Po nastavení času aktivujte časovač stisknutím prostředního tlačítka.</li> </ul>
	15:00	
	30:00	
	45:00	
	60:00	
Design Assistance (Pomoc s designem)	OFF (VYP.)	<ul style="list-style-type: none"> <li>Uživatelé mohou upravit pomoc s designem v libovolném režimu.</li> <li>Pomoc s designem je ve výchozím nastavení vypnutá.</li> </ul>
	Assistance Color (Pomocná barva)	
	Ruler (Pravítko): Center (Střed)	
	Ruler (Pravítko): Edge (Okraj)	
	Scale (Měřítko)	
	Reference Line (Referenční linka)	
	Grid (Mřížka)	
	Rule of Thirds (Pravidlo třetin)	
	3D Motion Sickness Assistance (Pomoc s nevolností ve 3D)	
	FreeSync Premium Pro	
<input checked="" type="checkbox"/> ON		

## ► Image (Obraz)

1. úroveň nabídky	2./3. úroveň nabídky	Popis
Brightness (Jas)	0-100	<ul style="list-style-type: none"> <li>Výchozí nastavení při dodání je 75.</li> <li>V následujících situacích není položka Jas aktivní:               <ol style="list-style-type: none"> <li>Zapnuté místní tlumení.</li> <li>Příjem obsahu HDR.</li> </ol> </li> </ul>
	0-100	
Contrast (Kontrast)	0-100	<ul style="list-style-type: none"> <li>Výchozí nastavení při dodání je 50.</li> <li>V následujících situacích není položka Jas aktivní:               <ol style="list-style-type: none"> <li>V běžném barevném režimu (Adobe RGB, sRGB, Display P3 a DICOM) není kontrast aktivní.</li> <li>Příjem obsahu HDR.</li> </ol> </li> </ul>
	0-100	

1. úroveň nabídky	2./3. úroveň nabídky	Popis	
Sharpness (Ostrost)	0-5	<ul style="list-style-type: none"> <li>Uživatelé mohou upravit ostrost v libovolném režimu.</li> <li>Ostrost vylepšuje čistotu a podrobnosti obrazu.</li> </ul>	
Gray Level (Úroveň šedé)	0-20	<ul style="list-style-type: none"> <li>Výchozí nastavení při dodání je 10. Pokud není uvedeno jinak, lze jej manuálně upravit.</li> <li>V běžném barevném režimu: Adobe RGB, sRGB, Display P3 a DICOM není úroveň šedé aktivní.</li> </ul>	
Image Enhancement (Vylepšení obrazu)	OFF (Vyp.)	<ul style="list-style-type: none"> <li>Vylepšení obrazu vylepšuje okraje obrazů pro optimalizaci jejich ostrosti.</li> <li>Uživatelé mohou upravit vylepšení obrazu v libovolném režimu.</li> </ul>	
	Weak (Slabé)		
	Medium (Střední)		
	Strong (Silné)		
	Strongest (Nejsilnější)		
Low Blue Light (Slabé modré světlo)	<input type="checkbox"/> OFF	<ul style="list-style-type: none"> <li>Funkce Slabé modré světlo chrání váš zrak před modrým světlem. Když je funkce Slabé modré světlo aktivována, upravuje teplotu barev obrazovky do žluta.</li> <li>Uživatelé mohou upravit Slabé modré světlo v libovolném režimu.</li> <li>Když je režim Pro nastaven na Antimodrá, je povinné aktivovat Slabé modré světlo.</li> </ul>	
	<input checked="" type="checkbox"/> ON		
Local Dimming (Místní tlumení)	<input type="checkbox"/> OFF	<ul style="list-style-type: none"> <li>Ve výchozím nastavení při dodání je funkce vypnuta. Lze ji upravit v libovolném režimu.</li> <li>Když je funkce zapnutá, nastavení jasu není aktivní.</li> <li>Povolení funkce Místní tlumení má vliv na viditelnost mini OSD. (Information on Screen (Informace na displeji) / Refresh Rate (Obnovovací kmitočet) / Visibility (Viditelnost) / Alarm Clock (Budík) / Design Assistance (Pomoc s designem))</li> </ul>	
	<input checked="" type="checkbox"/> ON		
Color Temperature (Teplota barev)	Standard (Standardní)	5000K	<ul style="list-style-type: none"> <li>Výchozí nastavení teploty barev je Normální.</li> <li>Pomocí tlačítek nahoru a dolů vyberte a zobrazte náhled efektů režimu.</li> <li>Stisknutím prostředního tlačítka potvrďte a použijte svůj typ režimu.</li> <li>Uživatelé mohou upravovat teplotu barev v režimu přizpůsobení.</li> </ul>
		5500K	
		6500K	
		7500K	
		9300K	
	10000K		
Customization (Vlastní nastavení)	R (0-100)		
	G (0-100)		
	B (0-100)		
Gamma	1.8	<ul style="list-style-type: none"> <li>Výchozí nastavení při dodání je 2.2. Pokud není uvedeno jinak, nastavení lze upravit.</li> <li>V běžném barevném režimu: Adobe RGB, sRGB, Display P3 a DICOM není položka Gamma aktivní.</li> </ul>	
	2.0		
	2.2		
	2.4		
	2.6		

1. úroveň nabídky	2./3. úroveň nabídky	Popis		
Saturation (Sytost)	R	0-100	<ul style="list-style-type: none"> <li>■ Výchozí nastavení při dodání pro všechny položky sytosti je 50. Pokud není uvedeno jinak, nastavení lze upravit.</li> <li>■ Pouze v režimu Černobílá je výchozí nastavení 0.</li> <li>■ V běžném barevném režimu: Adobe RGB, sRGB, Display P3 a DICOM není položka Sytost aktivní.</li> </ul>	
	G	0-100		
	B	0-100		
	C	0-100		
	M	0-100		
	Y	0-100		
Hue (Odstín)	R	0-100	<ul style="list-style-type: none"> <li>■ Výchozí nastavení při dodání pro všechny položky odstínu je 50. Pokud není uvedeno jinak, nastavení lze upravit.</li> <li>■ V běžném barevném režimu: Adobe RGB, sRGB, Display P3 a DICOM není položka Odstín aktivní.</li> </ul>	
	G	0-100		
	B	0-100		
	C	0-100		
	M	0-100		
	Y	0-100		
Zoom In (Přiblížení)	ON (Zap.)		<ul style="list-style-type: none"> <li>■ Ve výchozím nastavení při dodání je funkce vypnuta. Přiblížení lze upravit.</li> </ul>	
	OFF (VYP.)			
	Location (Místo)	Střed		
		Vlevo nahoře		
		Vpravo nahoře		
		Vlevo dole		
	Vpravo dole			
Screen Size (Velikost obrazovky)	Auto (Automaticky)		<ul style="list-style-type: none"> <li>■ Uživatelé mohou upravovat velikost obrazovky v libovolném režimu, při libovolném rozlišení a při libovolné obnovovací frekvenci obrazovky.</li> <li>■ Výchozí nastavení je Automaticky.</li> </ul>	
	4:3			
	16:9			
	1:1			

## ► Input Source (Vstupní zdroj) →

1. úroveň nabídky	2./3. úroveň nabídky	Popis
HDMI1		Uživatelé mohou upravit vstupní zdroj v libovolném režimu.
HDMI2		
DP		
Type C (Typ C)		
Auto Scan (Automatické hledání)	<input type="checkbox"/> OFF	<p>V následujících situacích uživatel může stisknout navigační tlačítko a potom vybrat vstupní zdroj:</p> <ul style="list-style-type: none"> <li>■ Když je položka „Auto Scan“ (Automatické hledání) nastavena na hodnotu „OFF“ (VYP.) a monitor je v úsporném režimu.</li> <li>■ Když je na monitoru zobrazena zpráva „No Signal“ (Žádný signál).</li> </ul>
	<input checked="" type="checkbox"/> ON	

## ► PIP/PBP

1. úroveň nabídky	2. úroveň nabídky	Popis
OFF (VYP.)		<ul style="list-style-type: none"> <li>■ Ve výchozím nastavení při dodání je funkce vypnuta. Pokud není uvedeno jinak, nastavení lze upravit.</li> <li>■ Při použití funkce Přepínač zvuku se nastavení položky Zdroj zvuku změní na Digitální.</li> <li>■ Při příjmu obsahu HDR není tato funkce aktivní.</li> <li>■ Automatická detekce vstupního zdroje funguje jen pro hlavní zdroj.</li> </ul>
PIP	Source (Zdroj)	
	PIP Size (Velikost PIP)	
	Location (Místo)	
	Display Switch (Přepínač obrazu)	
	Audio Switch (Přepínač zvuku)	
PBP	Source 1 (Zdroj 1)	
	Source 2 (Zdroj 2)	
	Display Switch (Přepínač obrazu)	
	Audio Switch (Přepínač zvuku)	

## ► Navi Key (Navigační tlačítko)

1. úroveň nabídky	2. úroveň nabídky	Popis
Nahoru	OFF (Vyp.)	<ul style="list-style-type: none"> <li>■ Výchozí nastavení tlačítka nahoru je Režim Pro.</li> <li>■ Výchozí nastavení tlačítka dolů je Pomoc s designem.</li> <li>■ Výchozí nastavení levého tlačítka je Budík.</li> <li>■ Výchozí nastavení pravého tlačítka je Vstupní zdroj.</li> <li>■ Veškeré položky navigačního ovladače lze upravovat v nabídce OSD.</li> </ul>
Dolů	Brightness (Jas)	
Vlevo	Pro Mode (Režim Pro)	
Vpravo	Design Assistance (Pomoc s designem)	
	Alarm Clock (Budík)	
	Input Source (Vstupní zdroj)	
	PIP/PBP Mode (Režim PIP/PBP)	
	Zoom In (Přiblížení)	
	Information On Screen (Informace na displeji)	

## ► Setting (Nastavení)

1. úroveň nabídky	2. úroveň nabídky	Popis
Language (Jazyk)	繁體中文 English Français Deutsch Italiano Español 한국어 日本語 Русский Português 简体中文 ไทย Bahasa Indonesia हिन्दी Türkçe (Další jazyky se připravují)	<ul style="list-style-type: none"> <li>■ Výchozí tovární nastavení jazyka je angličtina.</li> <li>■ Uživatelé musí stisknout prostřední tlačítko a potvrdit a použít nastavení jazyka.</li> <li>■ Jazyk je nezávislé nastavení. Vlastní nastavení jazyka uživatele potlačí výchozí tovární nastavení. Když uživatelé povolí obnovení, nastavení jazyka se nezmění.</li> </ul>
Transparency (Průhlednost)	0~5	<ul style="list-style-type: none"> <li>■ Uživatelé mohou upravit průhlednost v libovolném režimu.</li> </ul>
OSD Time Out (Čas. limit OSD)	5~30	<ul style="list-style-type: none"> <li>■ Uživatelé mohou upravit časový limit OSD v libovolném režimu.</li> </ul>
Audio Source (Zdroje zvuku)	Analog (Analogový) Digital (Digitální)	<ul style="list-style-type: none"> <li>■ Výchozí zdroj zvuku je digitální. Uživatelé mohou zdroj zvuku v libovolném režimu.</li> </ul>
RGB LED	<input type="checkbox"/> OFF <input checked="" type="checkbox"/> ON	<ul style="list-style-type: none"> <li>■ Uživatelé mohou RGB LED zapnout nebo vypnout.</li> <li>■ Výchozí je ZAP.</li> </ul>
Power Button (Vypínač)	OFF (Vyp.) Standby (Pohotovostní režim)	<ul style="list-style-type: none"> <li>■ Při nastavení na hodnotu OFF (Vyp.) lze stisknutím vypínače vypnout monitor.</li> <li>■ Při nastavení na hodnotu „Standby“ (Pohotovostní režim) lze stisknutím vypínače vypnout panel a podsvícení.</li> </ul>
Quick Charger	<input type="checkbox"/> OFF <input checked="" type="checkbox"/> ON	<ul style="list-style-type: none"> <li>■ Uživatelé mohou aktivovat nebo deaktivovat funkci Quick Charger.</li> <li>■ Výchozí je VYP.</li> </ul>
Information On Screen (Informace na displeji)	<input type="checkbox"/> OFF <input checked="" type="checkbox"/> ON	<ul style="list-style-type: none"> <li>■ Ve výchozím nastavení při dodání je funkce vypnutá.</li> <li>■ Když je funkce zapnutá, na pravé straně obrazovky se zobrazuje více informací o monitoru.</li> </ul>
Reset (Vynulovat)	YES (ANO) NO (NE)	<ul style="list-style-type: none"> <li>■ Uživatelé mohou obnovit výchozí nastavení OSD v libovolném režimu.</li> </ul>

# A

## Dodatek

### DŮLEŽITÉ

*Změny veškerých informací bez předchozího upozornění vyhrazeny.*

## Technické údaje

Model	Creator PS321QR (3DA8)	Creator PS321URV (3DA9)
Velikost	32 palcový	
Typ panelu	IPS	
Rozlišení	2560x1440 při 165Hz	3840x2160 při 60Hz
Poměr stran obrazu	16:9	
Jas (v nitech)	400 (VESA Certified DisplayHDR™ 600)	
Kontrastní poměr	1000:1	
Obnovovací kmitočet	165Hz	60Hz
Doba odezvy	MPRT 1ms	4ms (OD)
Vstupní rozhraní	<ul style="list-style-type: none"> <li>■ Port HDMI 2.0 x2</li> <li>■ DisplayPort 1.4 HBR2 x1</li> <li>■ USB-C x1</li> </ul>	
Port USB	<ul style="list-style-type: none"> <li>■ Port USB3.2 Gen1 typ A x2</li> <li>■ Port USB3.2 Gen1 typ A s technologií Quick Charger x1</li> <li>■ Výstupní port USB3.2 Gen1 typ B x1</li> </ul>	
Zvukové rozhraní	<ul style="list-style-type: none"> <li>■ Zdířka pro mikrofon x1</li> <li>■ Konektor pro sluchátka x1</li> <li>■ Kombinovaný konektor zvuku x1</li> </ul>	
Místní tlumení	■ 16 zón	■ 8 zón
Zorné úhly	178°(H) , 178°(V)	
sRGB / Display P3 *	98% / 95%	
Povrchová úprava	Antireflexní	
Zobrazení barev	1,07 miliardy (8 bitů + FRC)	
Typ napájení	Vnitřní zdroj napájení	
Příkon (typicky)	Zapnuté napájení < 60W Pohotovost < 0,5 W Vypnuté napájení < 0,5 W	
Charakteristika systému	100~240 Vstř., 50~60 Hz, 2A	
Úpravy (náklon)	-5° ~ 20°	
Úpravy (otáčení)	-30° ~ 30°	
Úpravy (výška)	0 ~ 100mm	
Zámek Kensington	Ano	
Držák VESA	Typ desky: 100 x 100 mm Typ šroubu: M4 x 10mm Průměr závitů: 4mm Stoupání závitů: 0,7mm Délka závitů: 10mm	



<b>Model</b>		<b>Creator PS321QR (3DA8)</b>	<b>Creator PS321URV (3DA9)</b>
<b>Rozměry (Š x H x V)</b>		817,1 x 260,4 x 400,7mm	
<b>Hmotnost</b>		8,2kg (18,08lb)	
<b>Prostředí</b>	<b>Provoz</b>	Teplota: 0°C až 40°C Vlhkost vzduchu: 20 až 90 %, bez kondenzace Nadmořská výška: 0 ~ 5000m	
	<b>Úložiště</b>	Teplota: -20°C až 60°C Vlhkost vzduchu: 10 až 90 %, bez kondenzace	

\* Na základě testovacích standardů CIE1976.

## Přednastavené režimy zobrazení

Standardní	Rozlišení	Creator PS321QR (3DA8)			Creator PS321URV (3DA9)		
		HDMI 1 / 2	DP	Type C (Typ C)	HDMI 1 / 2	DP	Type C (Typ C)
<b>VGA</b>	640x480 při 60Hz	✓	✓		✓	✓	✓
	640x480 při 67Hz	✓	✓		✓	✓	✓
	640x480 při 72Hz	✓	✓		✓	✓	✓
	640x480 při 75Hz	✓	✓		✓	✓	✓
<b>Režim Dos</b>	720x480 při 60Hz	✓	✓		✓	✓	✓
	720x576 při 50Hz	✓	✓		✓	✓	✓
<b>SVGA</b>	800x600 při 56Hz	✓	✓	✓	✓	✓	✓
	800x600 při 60Hz	✓	✓	✓	✓	✓	✓
	800x600 při 72Hz	✓	✓	✓	✓	✓	✓
	800x600 při 75Hz	✓	✓	✓	✓	✓	✓
<b>XGA</b>	1024x768 při 60Hz	✓	✓	✓	✓	✓	✓
	1024x768 při 70Hz	✓	✓	✓	✓	✓	✓
	1024x768 při 75Hz	✓	✓	✓	✓	✓	✓
<b>SXGA</b>	1280x1024 při 60Hz	✓	✓	✓	✓	✓	✓
<b>WXGA+</b>	1440x900 při 60Hz	✓	✓	✓	✓	✓	✓
<b>WSXGA+</b>	1680x1050 při 60Hz	✓	✓	✓	✓	✓	✓
<b>Plné HD</b>	1920x1080 při 60Hz	✓	✓	✓	✓	✓	✓
	1920x1080 při 120Hz	✓	✓	✓			
<b>WQHD</b>	2560x1440 při 60Hz	✓	✓	✓	✓	✓	✓
	2560x1440 při 100Hz	✓	✓	✓			
	2560x1440 při 120Hz	✓	✓	✓			
	1920x1080 při 144Hz	✓	✓	✓			
	1920x1080 při 165Hz		✓	✓			
<b>UHD</b>	3840x2160 při 30Hz				✓	✓	✓
	3840x2160 při 60Hz	✓	✓	✓	✓	✓	✓
<b>Rozlišení kmitočtu videa</b>	480P	✓	✓	✓	✓	✓	✓
	576P	✓	✓	✓	✓	✓	✓
	720P	✓	✓	✓	✓	✓	✓
	1080P	✓	✓	✓	✓	✓	✓
	1080P při 120Hz	✓	✓	✓			
	2160P	✓	✓	✓	✓	✓	✓

## Řešení problémů

### Indikátor LED napájení nesvítí.

- Znovu stiskněte vypínač monitoru.
- Zkontrolujte, zda je síťový napájecí kabel monitoru řádně připojen.

### Žádný obraz.

- Zkontrolujte, zda je správně nainstalována grafická karta.
- Zkontrolujte, zda jsou počítač a monitor připojeny k elektrickým zásuvkám a zda jsou zapnuté.
- Zkontrolujte, zda je kabel signálu monitoru řádně připojen.
- Počítač se může nacházet v pohotovostním režimu. Aktivujte monitor stisknutím libovolného tlačítka.

### Obraz na monitoru nemá správnou velikost nebo není vystředěn.

Seznamte se s režimy předvoleb zobrazení a použijte v počítači nastavení vhodné pro monitor.

### Žádná funkce Plug & Play.

- Zkontrolujte, zda je síťový napájecí kabel monitoru řádně připojen.
- Zkontrolujte, zda je kabel signálu monitoru řádně připojen.
- Zkontrolujte, zda jsou počítač a grafická karta kompatibilní s funkcí Plug & Play.

### Ikony, písmo nebo obrazovka jsou nejasné, rozmazané nebo mají nesprávné barvy.

- Nepoužívejte žádné prodlužovací videokabely.
- Upravte jas a kontrast.
- Upravte barvu RGB nebo vyladte teplotu barev.
- Zkontrolujte, zda je kabel signálu monitoru řádně připojen.
- Zkontrolujte, zda nejsou ohnuté kolíky v konektoru kabelu signálu.

### Monitor začal blikat nebo zobrazuje vlny.

- Změňte obnovovací frekvenci tak, aby odpovídala možnostem vašeho monitoru.
- Zaktualizujte ovladače své grafické karty.
- Udržujte monitor v bezpečné vzdálenosti od elektrických zařízení, která mohou způsobovat elektromagnetické rušení (EMI).