



Řada Oculux

Monitor LCD

Oculux NXG253R (3BB0)

Uživatelská příručka

Obsah

Začínáme.....	3
Obsah krabice	3
Instalace stojánku monitoru	4
Nastavení monitoru	5
Popis monitoru	6
Připojení monitoru k počítači	8
Nastavení OSD	9
Navigační tlačítko	9
Rychlé tlačítko	9
Nabídky OSD	10
Hra	10
Procesor G-SYNC®	12
Obraz.....	13
Vstupní zdroj	14
Navigační tlačítko	15
Nastavení	16
Technické údaje.....	18
Přednastavené režimy zobrazení.....	20
Řešení problémů	21
Bezpečnostní pokyny.....	22
Certifikace TÜV Rheinland.....	24
Poznámky k předpisům	25

Revize

V1.0, 2021/03

Začínáme

Tato kapitola obsahuje informace o postupech konfigurace hardwaru. Při připojování manipulujte se zařízeními opatrně a používejte uzemněný náramek pro omezení statické elektřiny.

Obsah krabice

Monitor	Oculux NXG253R (3BB0)
Dokumentace	Stručná příručka
	Registrační list
	Záruční list
Příslušenství	Stojánek se šroubem nebo šrouby
	Pryžové víčko(a) na šrouby
	Podstavec se šroubem
	Šrouby pro držák k montáži na stěnu
	Napájecí kabel
	Napájecí adaptér
Kabel	Kabel HDMI (volitelně)
	Kabel DisplayPort (volitelně)
	Výstupní kabel USB (pro výstupní port USB Typ-B) (volitelně)

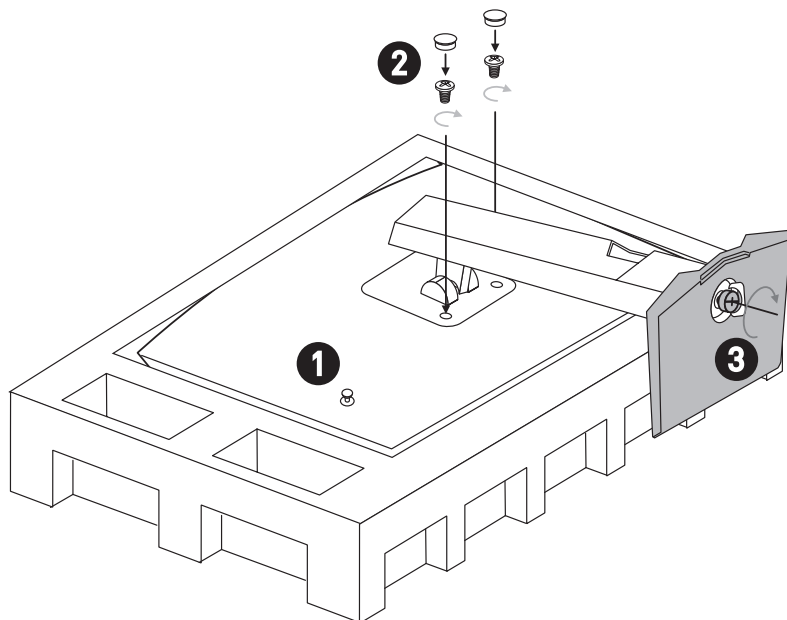


Důležité

- Pokud je některá položka poškozena nebo chybí, obraťte se na prodejce nebo místního distributora.
- Obsah balení se může lišit podle země.
- Dodaný napájecí kabel je určen výhradně pro tento monitor a neměl by být používán s jinými produkty.

Instalace stojánku monitoru

1. Nechte monitor v ochranném pěnovém obalu. Zarovnejte držák stojánku s drážkou na monitoru.
2. Upevněte držák stojánku zašroubováním šroubů. Nasadte pryžová víčka na šrouby.
3. Připojte podstavec ke stojánku a utáhněte šroub podstavce.
4. Před postavením monitoru zkontrolujte, že je stojánek řádně nainstalován.



Důležité

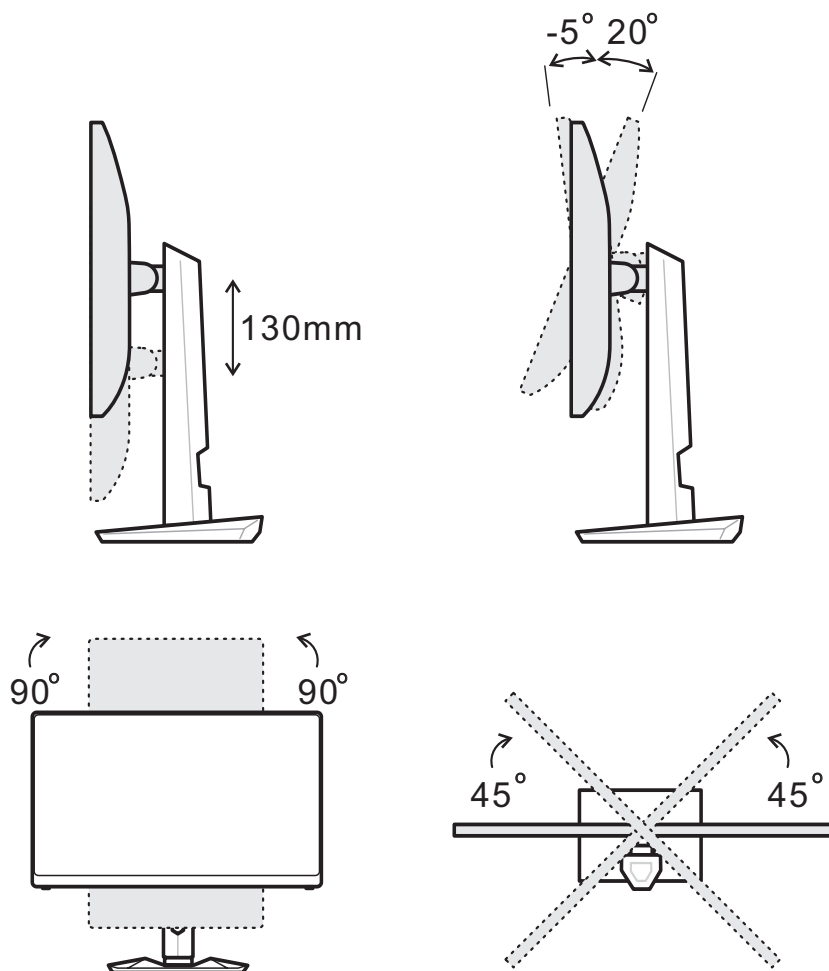
- Položte monitor na měkkou a chráněnou plochu, aby se zabránilo poškrábání zobrazovacího panelu.
- Nedotýkejte se panelu ostrými předměty.
- Drážku pro instalaci držáku stojánku lze rovněž využít pro montáž na stěnu. Požádejte svého prodejce o vhodnou sadu pro montáž na stěnu.

Nastavení monitoru

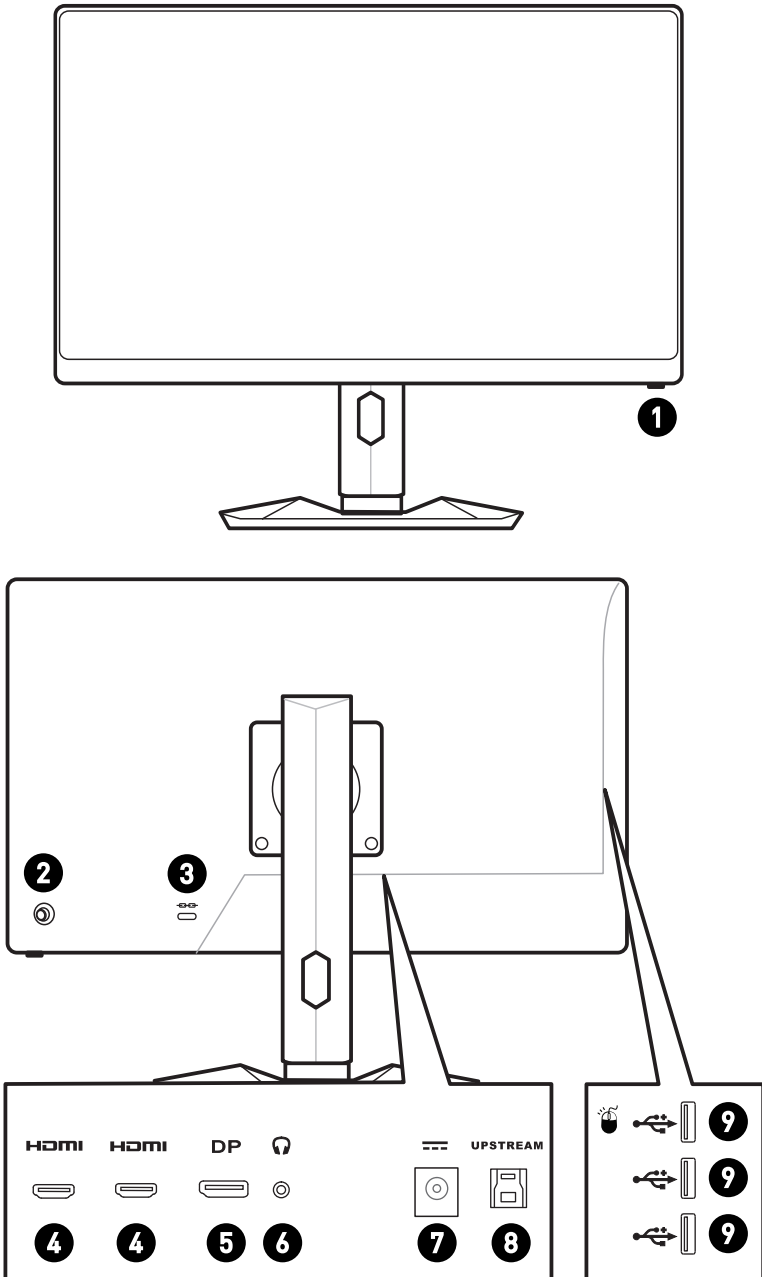
Tento monitor je vybaven možnostmi nastavení pro maximální pohodlí při sledování.


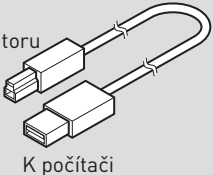
Důležité

- Při nastavování monitoru se nedotýkejte zobrazovacího panelu.
- Před natočením nakloňte monitor mírně dozadu.



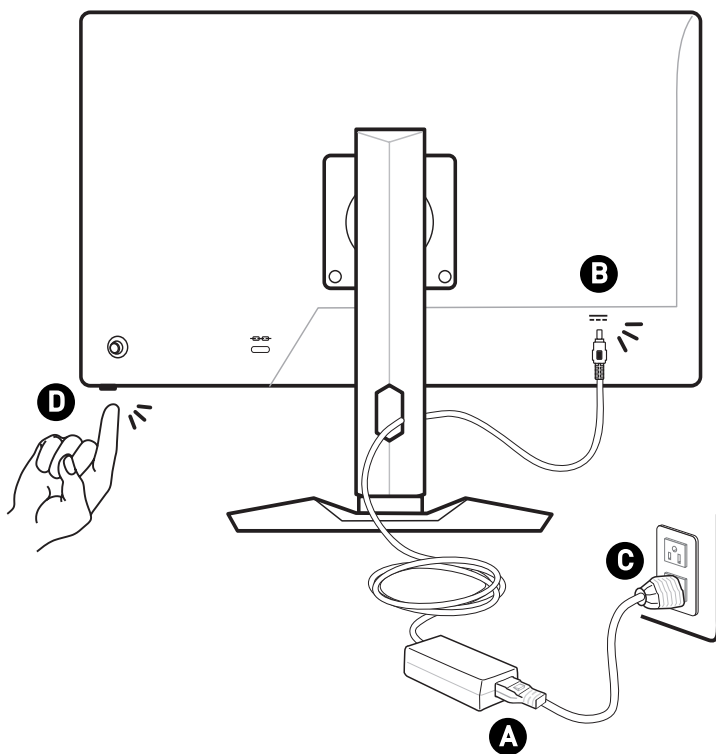
Popis monitoru



1	Vypínač
2	Navigační tlačítko
3	Zámek Kensington
4	Port HDMI HDMI™ <small>HIGH-DEFINITION MULTIMEDIA INTERFACE</small>
5	DisplayPort
6	Zdířka pro připojení sluchátek
7	Zdířka napájení
8	<p>Výstupní port USB 3.2 Gen1 Typ-B Pro připojení výstupního kabelu USB.</p> <p> Důležité</p> <p><i>Vyhleďte v krabici výstupní kabel USB a připojte jej k počítači a k monitoru. Po připojení tohoto kabelu budou vstupní porty USB Typ-A na monitoru připraveny k použití.</i></p> <div style="text-align: right;">  <p>K monitoru</p> <p>K počítači</p> </div>
9	Port USB 3.2 Gen 1 Typ-A

Připojení monitoru k počítači

1. Vypněte počítač.
2. Připojte kabel Video od monitoru k počítači.
3. Propojte napájecí adaptér monitoru a síťový napájecí kabel. (Obrázek A)
4. Připojte napájecí adaptér k napájecí zásuvce monitoru. (Obrázek B)
5. Připojte síťový napájecí kabel k elektrické zásuvce. (Obrázek C)
6. Zapněte monitor. (Obrázek D)
7. Po zapnutí napájení počítače monitor automaticky rozpozná zdroj signálu.



Nastavení OSD

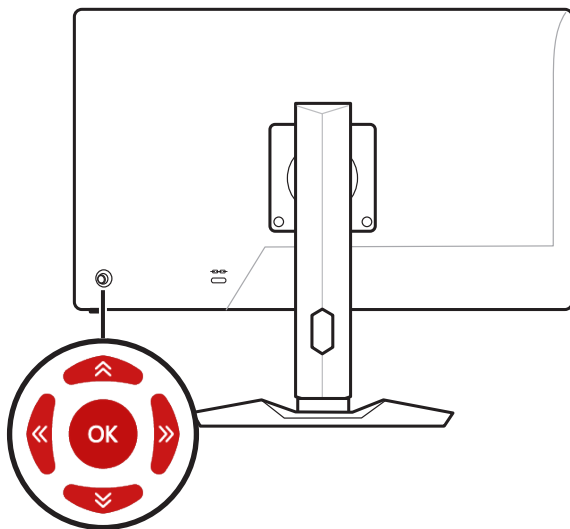
Tato kapitola nabízí základní informace o nastavení OSD.



Změny veškerých informací bez předchozího upozornění vyhrazeny.

Navigační tlačítka

Tento monitor je vybaven Navigační tlačítko. Tento všesměrový ovladač usnadňuje navigaci v nabídce OSD (On-Screen Display).



Nahoru / dolů / vlevo / vpravo:

- Výběr nabídek a položek funkcí
- Úprava hodnot funkcí
- Otevření/zavření nabídek funkcí

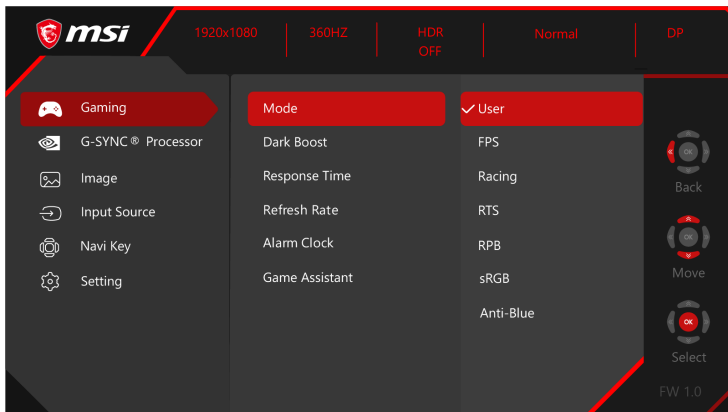
Stisknutí tlačítka (OK):

- Otevření nabídky OSD
- Vstup do podnabídek
- Potvrzení výběru nebo nastavení

Rychlé tlačítko

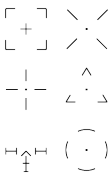
- Pohybem Navigační tlačítko nahoru, dolů, vlevo nebo vpravo, když není zobrazena nabídka OSD, lze otevřít nabídky funkcí Režim Hra, Asistent plátna, Budík a Vstupní zdroj.
- Uživatelé mohou nastavit vlastní rychlá tlačítka pro otevření různých nabídek funkcí.

Nabídky OSD



Hra

1. úroveň nabídky	2./3. úroveň nabídky	Popis
Režim	Uživatel	<ul style="list-style-type: none"> Uživatelé mohou upravovat všechny položky. Pomocí tlačítek nahoru a dolů vyberte a zobrazte náhled efektů režimu. Stisknutím OK tlačítka potvrďte a použijte svůj Typ-režimu.
	FPS	
	Závody	
	RTS	
	RPG	
	sRGB	
	Antimodrá	
Posílení tmavé	VYP.	<ul style="list-style-type: none"> Tato funkce optimalizuje jas pozadí a je doporučena pro FPS hry.
	Normální	
	Silný	
	Nejsilnější	
Doba odezvy	Normální	<ul style="list-style-type: none"> Uživatelé mohou upravit Doba odezvy v libovolném režimu. Když je aktivována funkce Potlačení rozmazání, položka Doba odezvy bude zobrazena šedě.
	Krátká	
	Nejkratší	

1. úroveň nabídky	2./3. úroveň nabídky		Popis	
Obnovovací frekvence	Umístění	Vlevo nahoře	<ul style="list-style-type: none"> Uživatelé mohou upravit Obnovovací frekvence v libovolném režimu. 	
		Vpravo nahoře	<ul style="list-style-type: none"> Ve výchozím nastavení je Obnovovací frekvence umístěna vlevo nahoře. 	
		Vlevo dole	<ul style="list-style-type: none"> Umístění lze upravit v nabídce OSD. 	
		Vpravo dole	<ul style="list-style-type: none"> Stisknutím OK tlačítka potvrďte a použijte vlastní umístění Obnovovací frekvence. 	
		Přizpůsobit	<ul style="list-style-type: none"> Tento monitor sleduje a pracuje při Obnovovací frekvence, která je nastavena v operačním systému. 	
	VYP.			
	ZAP.			
Budík	Umístění	Vlevo nahoře	<ul style="list-style-type: none"> Uživatelé mohou upravit budík v libovolném režimu. 	
		Vpravo nahoře	<ul style="list-style-type: none"> Po nastavení času aktivujte časovač stisknutím OK tlačítka. 	
		Vlevo dole	<ul style="list-style-type: none"> Ve výchozím nastavení je budík umístěn vlevo nahoře. Uživatelé mohou zvolit vlastní umístění. 	
		Vpravo dole		
		Přizpůsobit		
	VYP.			
	15:00	00:01~99:59		
	30:00			
45:00				
60:00				
Asistent plátna	Žádné		<ul style="list-style-type: none"> Uživatelé mohou upravit Asistent plátna v libovolném režimu. 	
				
	Pozice			
	Resetovat			

Procesor G-SYNC®

1. úroveň nabídky	2./3. úroveň nabídky	Popis	
G-SYNC – Esports	YYP.	<ul style="list-style-type: none"> Tato funkce umožňuje zapnout nebo vypnout režim G-SYNC – Esports. Před zapnutím G-SYNC je třeba, aby uživatelé připojili grafickou kartu s technologií G-SYNC k monitoru G-SYNC pomocí kabelu DisplayPort. Zkontrolujte, zda je na ovládacím panelu NVIDIA zaškrtnutá volba „Aktivovat G-SYNC“. 	
	ZAP.		
NVIDIA Reflex (YYP.) (ZAP.)	Latence PC + displej (YYP.) (ZAP.)	<ul style="list-style-type: none"> Tato funkce umožňuje zapnout nebo vypnout NVIDIA Reflex. NVIDIA Reflex dokáže omezit latenci systému v soutěžních hrách. V této podnabídce mohou uživatelé upravovat nastavení NVIDIA Reflex související s rychlostí. Analýza latence funguje pouze s portem USB. 	
	Citlivost sledování		Nízké
			Střední
			Vysoké
	Zobrazit obdélník (YYP.) (ZAP.)		
	Obdélník přítomný		Vystředěné
			Pro pravou ruku
Pro levou ruku			
Poloha obdélníku			
Velikost obdélníku			
NVIDIA ULMB	YYP.	<ul style="list-style-type: none"> Tato funkce umožňuje zapnout nebo vypnout režim zobrazení NVIDIA Ultra Low Motion Blur (ULMB) Režim zobrazení NVIDIA ULMB lze zapnout, pouze když je vypnutá funkce G-SYNC a obnovovací frekvence je nastavena na 144 Hz nebo 240 Hz. 	
	ZAP.		
Šířka pulzu ULMB	10~100	<ul style="list-style-type: none"> Tuto funkci lze nastavit, když je zapnutý režim zobrazení NVIDIA ULMB. Uživatelé mohou upravovat frekvenci pulzování podsvícení. 	

1. úroveň nabídky	2./3. úroveň nabídky	Popis
SDR Variable BL	VYP.	<ul style="list-style-type: none"> Tato funkce představuje softwarové řešení místního stmívání. Když je aktivována funkce HDR v operačním systému Windows 10, tato položka je zobrazena šedě. Když je zapnutý režim G-SYNC E-sport, tato položka bude deaktivována a poté zobrazena šedě.
	ZAP.	
HDR Variable BL	VYP.	<ul style="list-style-type: none"> Tato funkce představuje softwarové řešení místního stmívání. Když je zapnutý režim G-SYNC E-sport, tato položka bude deaktivována a poté zobrazena šedě.
	ZAP.	
Variable BL Mode	Režim 0	<ul style="list-style-type: none"> Tato funkce slouží k výběru Variable BL Mode.
	Režim 1	
	Režim 2	

Obraz

1. úroveň nabídky	2./3. úroveň nabídky	Popis	
Špičková bílá (nity)	40-450	<ul style="list-style-type: none"> Uživatelé mohou upravit Špičková bílá v libovolném režimu. 	
Kontrast	0-100	<ul style="list-style-type: none"> Uživatelé mohou upravit kontrast v libovolném režimu. 	
Teplota barev	Studená	<ul style="list-style-type: none"> Pomocí tlačítek nahoru a dolů vyberte a zobrazte náhled efektů režimu. Stisknutím OK tlačítka potvrďte a použijte svůj Typ-režimu. 	
	Normální		
	Teplá		
	Přizpůsobení	R (0-100)	<ul style="list-style-type: none"> Uživatelé mohou upravovat teplotu barev v režimu přizpůsobení.
		G (0-100)	
	B (0-100)		

1. úroveň nabídky	2./3. úroveň nabídky	Popis
Gamma	1.8	<ul style="list-style-type: none"> Uživatelé mohou upravit nastavení Gamma v libovolném režimu.
	2.0	
	2.2	
	2.4	
	2.6	
DP YCbCR sRGB	VYP.	<ul style="list-style-type: none"> DP YCbCR sRGB výchozí je ZAP. se vstupem DisplayPort.
	ZAP.	
HDMI YCbCR sRGB	VYP.	<ul style="list-style-type: none"> HDMI YCbCR sRGB výchozí je VYP. se vstupem HDMI.
	ZAP.	
Velikost obrazu	Automaticky	<ul style="list-style-type: none"> Uživatelé mohou upravovat Velikost obrazu v libovolném režimu, při libovolném rozlišení a při libovolné Obnovovací frekvence obrazovky.
	Celá obrazovka	
Slabé modré světlo	VYP.	<ul style="list-style-type: none"> Funkce Slabé modré světlo chrání váš zrak před modrým světlem. Když je funkce Slabé modré světlo aktivována, upravuje teplotu barev obrazovky do žluta. Uživatelé mohou upravit Slabé modré světlo v libovolném režimu. Když je tento režim na Antimodrá, je povinné aktivovat Slabé modré světlo.
	ZAP.	

Vstupní zdroj

1. úroveň nabídky	2. úroveň nabídky	Popis
DP		<ul style="list-style-type: none"> Uživatelé mohou upravit vstupní zdroj v libovolném režimu.
HDMI1		
HDMI2		
Automatické hledání	VYP.	<ul style="list-style-type: none"> Uživatelé mohou vybrat vstupní zdroj pomocí Navigační tlačítko v následujících situacích: <ul style="list-style-type: none"> když je položka „Automatické hledání“ nastavena na hodnotu „VYP.“ a monitor je v úsporném režimu; když je na monitoru zobrazena zpráva „No Signal“ (Není signál).
	ZAP.	

Navigační tlačítko

1. úroveň nabídky	2. úroveň nabídky	Popis
Nahoru / dolů / vlevo / vpravo	VYP.	<ul style="list-style-type: none"> • Výchozí nastavení tlačítka nahoru je režim Hra.
	Špičková bílá (nity)	<ul style="list-style-type: none"> • Výchozí nastavení tlačítka dolů je Asistent plátna
	Režim	<ul style="list-style-type: none"> • Výchozí nastavení levého tlačítka je Budík.
	Asistent plátna	<ul style="list-style-type: none"> • Výchozí nastavení pravého tlačítka je Vstupní zdroj.
	Budík	<ul style="list-style-type: none"> • Veškeré položky Navigační tlačítko lze upravovat v Nabídce OSD.
	Vstupní zdroj	
	Obnovovací frekvence	
	Info. na obrazovce	
	Posílení tmavé	

Nastavení

1. úroveň nabídky	2. úroveň nabídky	Popis
Jazyk	繁體中文	<ul style="list-style-type: none"> • Výchozí tovární nastavení jazyka je angličtina. • Uživatelé musí stisknout OK tlačítko a potvrdit a použít nastavení jazyka. • Jazyk je nezávislé nastavení. Vlastní nastavení jazyka uživatele potlačí výchozí tovární nastavení. Když uživatelé povolí Resetovat, nastavení jazyka se nezmění.
	English	
	Français	
	Deutsch	
	Italiano	
	Español	
	한국어	
	日本語	
	Русский	
	Português	
	简体中文	
	ไทย	
	Bahasa Indonesia	
	भारतीय हिन्दी	
	Türkçe	
	فارسی	
	Tiếng Việt	
	עברית	
	বাংলা	
	عَرَبِيّ	
	Dansk	
	Dutch	
	Suomi	
	Norsk	
	Język Polski	
Svenska		
Čeština		
Magyar		
Slovenčina		
[Další jazyky se připravují]		

1. úroveň nabídky	2. úroveň nabídky	Popis
Hluboký spánek	VYP.	<ul style="list-style-type: none"> Tato funkce uvádí vstupní zdroj do režimu hlubokého spánku.
	ZAP.	
Průsvitnost	0-5	<ul style="list-style-type: none"> Uživatelé mohou upravit Průsvitnost v libovolném režimu.
Časový interval OSD	5 ~ 30 s	<ul style="list-style-type: none"> Uživatelé mohou upravit Časový interval OSD v libovolném režimu.
RGB LED	VYP.	<ul style="list-style-type: none"> Uživatelé mohou RGB LED zapnout nebo vypnout.
	ZAP.	
Info. na obrazovce	VYP.	<ul style="list-style-type: none"> Informace o stavu monitoru budou zobrazeny na pravé straně obrazovky. Uživatelé mohou aktivovat nebo deaktivovat funkci Info. na obrazovce.
	ZAP.	
Resetovat	ANO	<ul style="list-style-type: none"> Uživatelé mohou obnovit výchozí nastavení OSD v libovolném režimu.
	NE	

Technické údaje

Model	Oculux NXG253R (3BB0)
Velikost	24,5 palcový
Zakřivení	Rovný
Typ-panelu	Rapid IPS
Rozlišení	1920 x 1080 (FHD)
Poměr stran obrazu	16:9
Jas (v nitech)	400
Kontrastní poměr	1000:1
Obnovovací frekvence	360Hz
Doba odezvy	<ul style="list-style-type: none">• ULMB: 1 ms• GtG: 1 ms
VSTUP/VÝSTUP	<ul style="list-style-type: none">• HDMI x2 (až 240 Hz)• DisplayPort x1 (až 360 Hz)• Port USB 3.2 Gen 1 Typ-A x3• Výstupní port USB 3.2 Gen 1 Typ-B x1• Konektor pro sluchátka x1
Zorné úhly	178°(H) , 178°(V)
DCI-P3/ sRGB	84,09% / 109,63%
Povrchová úprava	Antireflexní
Zobrazení barev	1,07 miliardy
Typ-napájení	Externí adaptér
Model adaptéru	ADPC2090
Napájení	100~240 Vstř., 50~60 Hz, 1,5 A
Výstup napájení	20V  4,5A
Úpravy (náklon)	-5° ~ 20°
Úpravy (otáčení)	-45° ~ 45°
Úpravy (výška)	0 ~ 130mm

Model		Oculux NXG253R (3BB0)
Úpravy (natáčení)		-90° ~ 90°
Zámek Kensington		Ano
Držák VESA		Typ-desky: 100 x 100 mm
Rozměry (Š x H x V)		560,1 x 233,7 x 399,3 mm
Hmotnost		6,47 kg (čistá) 9,02 kg (hrubá)
Prostředí	Provoz	Teplota: 0°C až 40°C Vlhkost vzduchu: 20 až 90 %, bez kondenzace Nadmořská výška: 0 ~ 5000m
	Úložiště	Teplota: -20°C až 60°C Vlhkost vzduchu: 10 až 90 %, bez kondenzace

* Na základě testovacích standardů CIE1976.

Přednastavené režimy zobrazení

Standardní	Rozlišení	Oculux NXG253R [3BB0]	
		HDMI	DP
Plné HD	1920x1080 při 60Hz	V	V
	1920x1080 při 120Hz	X	V
	1920x1080 při 144Hz	V	V
	1920x1080 při 240Hz	V	V
	1920x1080 při 300Hz	X	V
	1920x1080 při 360Hz	X	V
Rozlišení kmitočtu videa	720P	V	X
	1080P	V	X
	1080P při 120Hz	V	X

Řešení problémů

Indikátor LED napájení nesvítí.

- Znovu stiskněte vypínač monitoru.
- Zkontrolujte, zda je síťový napájecí kabel monitoru řádně připojen.

Žádný obraz.

- Zkontrolujte, zda je správně nainstalována grafická karta.
- Zkontrolujte, zda jsou počítač a monitor připojeny k elektrickým zásuvkám a zda jsou zapnuté.
- Zkontrolujte, zda je kabel signálu monitoru řádně připojen.
- Počítač se může nacházet v pohotovostním režimu. Aktivujte monitor stisknutím libovolného tlačítka.

Obraz na monitoru nemá správnou velikost nebo není vystředěn.

- Seznamte se s režimy předvoleb zobrazení a použijte v počítači nastavení vhodné pro monitor.

Žádná funkce Plug & Play.

- Zkontrolujte, zda je síťový napájecí kabel monitoru řádně připojen.
- Zkontrolujte, zda je kabel signálu monitoru řádně připojen.
- Zkontrolujte, zda jsou počítač a grafická karta kompatibilní s funkcí
- Plug & Play.

Ikony, písmo nebo obrazovka jsou nejasné, rozmazané nebo mají nesprávné barvy.

- Nepoužívejte žádné prodlužovací videokabely.
- Upravte jas a kontrast.
- Upravte barvu RGB nebo vyladte teplotu barev.
- Zkontrolujte, zda je kabel signálu monitoru řádně připojen.
- Zkontrolujte, zda nejsou ohnuté kolíky v konektoru kabelu signálu.

Monitor začal blikat nebo zobrazuje vlny.

- Změňte obnovovací frekvenci tak, aby odpovídala možnostem vašeho monitoru.
- Zaktualizujte ovladače své grafické karty.
- Udržujte monitor v bezpečné vzdálenosti od elektrických zařízení, která mohou způsobovat elektromagnetické rušení (EMI).

Bezpečnostní pokyny

- Přečtěte si pečlivě a důkladně tyto bezpečnostní pokyny.
- Věnujte pozornost všem upozorněním a varováním na zařízení a v uživatelské příručce.
- S opravou se obraťte pouze na kvalifikovaného servisního technika.

Napájení

- Před připojením zařízení k elektrické zásuvce zkontrolujte, zda se napětí nachází v bezpečném rozsahu a zda bylo správně nastaveno na hodnotu 100 ~ 240 V.
- Pokud kabel obsahuje tříkolíkovou zástrčku, nebraňte ve funkčnosti kolíku ochranného uzemnění na zástrčce. Toto zařízení musí být připojeno k uzemněné elektrické zásuvce.
- Ujistěte se, že rozvodová síť budovy obsahuje jistič 120/240 V, 20 A [maximálně].
- Nebude-li zařízení určitou dobu používáno, vždy odpojte síťový napájecí kabel nebo vypněte elektrickou zásuvku, aby se nespotřebovávala žádná elektrická energie.
- Umístěte napájecí kabel tak, aby se po něm nešlapalo. Na napájecí kabel nic nepokládejte.
- Pokud je toto zařízení dodáno s adaptérem, používejte pouze napájecí adaptér dodaný společností MSI a schválený k použití s tímto zařízením.

Baterie

Pokud je zařízení vybaveno baterií, dodržujte zvláštní opatření.

- Nebezpečí výbuchu při chybné výměně baterie. Nahradte pouze stejným nebo odpovídajícím typem doporučeným výrobcem.
- Nevhazujte baterii do ohně, nevkládejte ji do horké trouby, nemačkejte ji ani ji nerozřezávejte, jinak by mohlo dojít k jejímu výbuchu.
- Nevystavujte baterii velmi vysoké teplotě nebo velmi nízkému atmosferickému tlaku, jinak by mohlo dojít k výbuchu nebo úniku hořlavé kapaliny nebo plynu.
- Baterii nepolykejte. Při spolknutí knoflíkové baterie může dojít k vážným vnitřním popálením a k usmrcení. Uchovávejte nové i použité baterie mimo dosah dětí.

Evropská unie:



Baterie, sady baterií a akumulátory nepatří do běžného domovního odpadu. Využijte veřejné systémy sběru, recyklace a zpracování těchto materiálů, odpovídající místním předpisům.

Tchaj-wan:



廢電池請回收

Pro zajištění lepší ochrany životního prostředí musí být zajištěn samostatný sběr použitých baterií k likvidaci nebo recyklaci.

Kalifornie, USA:



Knoflíková baterie může obsahovat chloristan a při recyklaci nebo likvidaci na území Kalifornie proto vyžaduje zvláštní zacházení.

Další informace najdete na webu: <https://dtsc.ca.gov/perchlorate/>

Prostředí

- Aby bylo omezeno riziko poranění teplem a přehřátí zařízení, nepokládejte zařízení na měkký, nestabilní povrch a neblokujte větrací otvory zařízení.
- Zařízení používejte jen na tvrdém, rovném a stabilním povrchu.
- Aby nedošlo k přepadnutí zařízení, zajistěte jej ke stolu, zdi nebo pevnému předmětu prostředkem, který zabrání jeho přepadnutí a udrží jej bezpečně na místě.
- Aby se zabránilo požáru nebo úrazu elektrickým proudem, udržujte toto zařízení mimo dosah vlhkosti a vysokých teplot.
- Neponechávejte zařízení v nevhodném prostředí o teplotě nad 60°C nebo pod -20°C – mohlo by dojít k poškození zařízení.
- Maximální provozní teplota je okolo 40°C.
- Před čištěním zařízení nezapomeňte odpojit zástrčku síťového napájecího kabelu. K čištění zařízení použijte měkký hadřík a nepoužívejte chemické přípravky. V žádném případě nelijte žádnou tekutinu do otvoru – mohlo by dojít k poškození zařízení nebo k úrazu elektrickým proudem.
- Vždy udržujte objekty se silným magnetickým nebo elektrickým polem mimo zařízení.
- Dojde-li k některé z následujících situací, nechte zařízení zkontrolovat servisním pracovníkem:
 - Je poškozen napájecí kabel nebo zástrčka.
 - Do zařízení vnikla tekutina.
 - Zařízení bylo vystaveno vlhkosti.
 - Zařízení nefunguje správně nebo podle uživatelské příručky.
 - Zařízení bylo vystaveno pádu a poškodilo se.
 - Zařízení nese zřetelnou známku poškození.

Certifikace TÜV Rheinland

Certifikace Low Blue Light (Slabé modré světlo) od TÜV Rheinland

Modré světlo způsobuje únavu očí a nepohodlí. Společnost MSI nyní nabízí monitory s certifikací nízké úrovně modrého světla od společnosti TÜV Rheinland, aby podpořila pohodlí a zdravý zrak uživatelů. Příznaky způsobené dlouhým sledováním obrazovky a vystavením modrému světlu můžete omezit podle následujících pokynů.



- Umístěte obrazovku 50–70 cm (20–28 palců) od očí a mírně pod úroveň očí.
- Když budete vědomě občas mrkat, omezíte námahu očí, způsobenou dlouhým sledováním obrazovky.
- Každé dvě hodiny si pravidelně udělejte 20minutovou přestávku.
- Během přestávek odhlédněte od monitoru a 20 sekund se dívejte na vzdálený objekt.
- Během přestávek se protahujte, abyste pomohli tělu s únavou a ulevili mu od bolesti.
- Používejte režim Reader / Anti-Blue (Čtení/Antimodrá) nebo zapněte volitelnou funkci Low Blue Light (Slabé modré světlo).

Certifikace provozu Flicker Free (Bez blikání) od TÜV Rheinland

- Společnost TÜV Rheinland tento výrobek testovala, aby ověřila, zda u něj dochází k lidským okem viditelnému a neviditelnému blikání, které namáhá oči uživatele.
- Společnost TÜV Rheinland vytvořila katalog testů, které stanoví minimální standardy pro různé frekvenční rozsahy. Katalog testů vychází z mezinárodně platných standardů nebo standardů, které jsou běžné v daném odvětví, a tyto požadavky překračuje.
- Výrobek byl testován v laboratoři dle těchto kritérií.
- Označení „Bez blikání“ potvrzuje, že zařízení dle definice v tomto standardu při různém nastavení jasu neprodukuje žádné viditelné ani neviditelné blikání v rozsahu 0–3000 Hz.
- Displej nepodporuje zobrazení bez blikání, když je aktivní funkce Anti Motion Blur (Potlačení rozmazání) / MPRT. (Dostupnost funkce Anti Motion Blur (Potlačení rozmazání) / MPRT závisí na konkrétním výrobku.)



Poznámky k předpisům

Prohlášení o shodě CE

Toto zařízení splňuje požadavky harmonizační směrnice zákonů členských zemí o elektromagnetické kompatibilitě (2014/30/EU), směrnice o nízkém napětí (2014/35/EU), směrnice ErP (2009/125/EC) a směrnice RoHS (2011/65/EU). Na základě testování tohoto produktu bylo zjištěno, že splňuje harmonizované normy pro IT vybavení, které byly vydány v rámci rozhodnutí o směrnicích Evropské unie.



Prohlášení FCC o rádiovém rušení frekvencí třídy B

Toto zařízení bylo testováno a ověřeno, že vyhovuje parametrům pro digitální přístroj třídy B podle části 15 Pravidel FCC. Tato omezení mají poskytnout rozumnou ochranu před škodlivým rušením pro instalace v obytných prostorách. Zařízení vytváří, používá a může vyzařovat elektromagnetické záření na rádiových frekvencích a při zanedbání pokynů pro instalaci a používání podle návodu na použití může způsobit nežádoucí rušení rozhlasového a televizního vysílání. Ale neexistuje žádná záruka, že v konkrétní instalaci nedojde k rušení. Pokud k rušení rozhlasového či televizního příjmu, jehož vznik lze jednoznačně určit vypínáním a zapínáním přístroje, skutečně dojde, doporučujeme uživateli, aby se pokusil rušení omezit některým z opatření uvedených níže:



- Přesměrujte nebo přemístěte přijímací anténu.
- Zvětšete vzdálenost mezi daným zařízením a přijímačem.
- Připojte zařízení do zásuvky na jiném okruhu, než do kterého je připojen přijímač.
- V případě potřeby se poraďte v místě zakoupení výrobku nebo se zkušeným televizním či rozhlasovým technikem.

Poznámka 1

V případě jakýchkoli změn nebo úprav tohoto zařízení, které nebyly výslovně schváleny stranou odpovědnou za shodu, hrozí uživateli ztráta oprávnění k provozování zařízení.

Poznámka 2

Aby byly dodrženy limity vyzařování, musejí být používány stíněné kabely rozhraní a napájecí kabel (pokud jsou součástí zapojení).

Zařízení odpovídá části 15 pravidel FCC. Provoz vyžaduje splnění následujících dvou podmínek:

1. toto zařízení nesmí způsobovat škodlivé zasahování, a
2. toto zařízení musí přijmout jakoukoli interferenci, včetně interferencí, které můžou způsobovat nežádoucí funkce.

Prohlášení WEEE

Podle Směrnice Evropské unie („EU“) o odpadních elektrických a elektronických zařízeních, směrnice 2012/19/EU, produkty „elektrických a elektronických zařízení“ již nelze likvidovat jako komunální odpad a výrobci krytých elektronických zařízení budou povinni vzít zpět takové produkty po uplynutí doby jejich životnosti.



Informace o chemických látkách

V souladu s předpisy upravujícími používání chemických látek, jako jsou směrnice EU REACH (směrnice Evropského parlamentu a Rady ES č. 1907/2006), poskytuje MSI informace o chemických látkách použitých ve svých produktech, na webu:

https://storage-asset.msi.com/html/popup/csr/evmtptrtt_pcm.html

Ekologické vlastnosti produktu

- Snížená spotřeba energie během používání a v pohotovostním režimu
- Omezené použití látek škodlivých pro životní prostředí a pro zdraví
- Snadná demontáž a recyklace
- Omezené použití přírodních zdrojů prostřednictvím podpory recyklace
- Rozšířená životnost produktu prostřednictvím snadných inovací
- Omezené vytváření pevného odpadu prostřednictvím sběru použitých produktů

Ekologická pravidla

- Tento produkt je zkonstruován tak, aby umožňoval opakované používání součástí a recyklaci a nesmí být vhažován do odpadu po skončení své životnosti.
- Uživatelé musí kontaktovat místní autorizovanou sběrnou odpadu, která zajistí recyklaci a likvidaci jejich produktů s ukončenou životností.
- Další informace o recyklaci vám poskytne nejbližší distributor, kterého lze vyhledat na webových stránkách společnosti MSI.
- Uživatelé nás mohou rovněž kontaktovat na adrese gpcontdev@msi.com s žádostmi o informace ohledně řádné likvidace, sběru, recyklace a demontáže produktů MSI.



Varování!

Nadměrné sledování obrazovky může způsobit poškození zraku.

Doporučení:

1. Po každých 30 minutách sledování obrazovky si udělejte 10 minutovou přestávku.
2. Děti mladší 2 let by se neměly na obrazovku dívat. Děti od 2 let by se měly dívat pouze omezeně a méně než hodinu denně.

Poznámka k autorským právům a ochranným známkám

Copyright © Micro-Star Int'l Co., Ltd. Všechna práva vyhrazena. Logo MSI je registrovaná ochranná známka společnosti Micro-Star Int'l Co., Ltd. Veškeré ostatní známky a názvy zmíněné v tomto dokumentu jsou ochranné známky příslušných společností. Neposkytujeme žádnou výslovnou ani předpokládanou záruku přesnosti ani úplnosti. Společnost MSI si vyhrazuje právo tento dokument kdykoli změnit bez předchozího upozornění.

Technická podpora

Dojde-li k problému s vaším produktem, který nelze odstranit podle uživatelské příručky, kontaktujte místo zakoupení nebo místního distributora. Nebo vyhledejte další pomoc na webu <https://www.msi.com/support/>