



Řada Optix

Monitor LCD

Optix G27C7 (3CC6)

Obsah

Začínáme.....	3
Obsah krabice	3
Instalace stojánku monitoru	4
Nastavení monitoru	5
Popis monitoru	6
Připojení monitoru k počítači	8
Nastavení OSD	9
Navi Key (Navigační tlačítko)	9
Rychlé tlačítko	9
Nabídky OSD	10
Gaming (Hra).....	10
Professional (Profesionální).....	12
Image (Obraz)	13
Input Source (Vstupní zdroj).....	14
Navi Key (Navigační tlačítko).....	14
Setting (Nastavení)	15
Technické údaje.....	17
Přednastavené režimy zobrazení.....	19
Řešení problémů	20
Bezpečnostní pokyny.....	21
Certifikace TÜV Rheinland.....	22
Poznámky k předpisům	23

Revize

V1.0, 2020/12

Začínáme

Tato kapitola obsahuje informace o postupech konfigurace hardwaru. Při připojování manipulujte se zařízeními opatrně a používejte uzemněný náramek pro omezení statické elektřiny.

Obsah krabice

Monitor	Optix G27C7
Dokumentace	Stručná příručka
	Registrační list
	Záruční list
	Karta věrnostního programu MSI
Příslušenství	Stojánek se šroubem nebo šrouby
	Podstavec stojánku se šroubem nebo šrouby
	Napájecí adaptér a napájecí kabel
Kabel	Kabel HDMI (volitelně)
	Kabel DisplayPort (volitelně)



Důležité

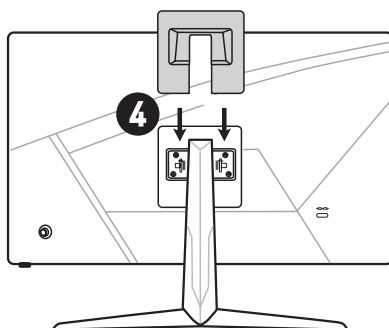
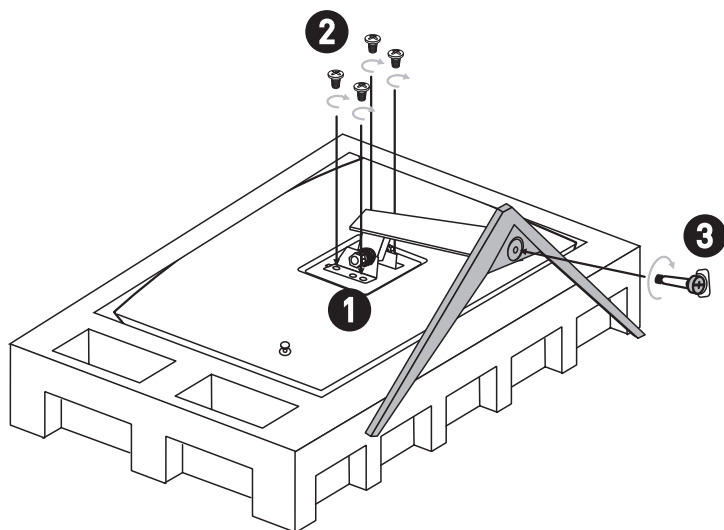
- Pokud je některá položka poškozena nebo chybí, obraťte se na prodejce nebo místního distributora.
- Obsah balení se může lišit podle země.

Instalace stojánku monitoru

1. Nechte monitor v ochranném pěnovém obalu. Zarovnejte držák stojánku s drážkou na monitoru.
2. Upevněte držák stojánku zašroubováním šroubů.
3. Připojte podstavec ke stojánku a utáhněte šroub podstavce.
4. Zorientujte a zasuňte kryt stojánku do drážky na monitoru, dokud se nezajistí na místě.

Důležité

- Položte monitor na měkkou a chráněnou plochu, aby se zabránilo poškrábání zobrazovacího panelu.
- Nedotýkejte se panelu ostrými předměty.
- Drážku pro instalaci držáku stojánku lze rovněž využít pro montáž na stěnu. Požádejte svého prodejce o vhodnou sadu pro montáž na stěnu.

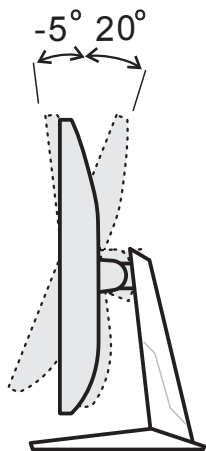


Nastavení monitoru

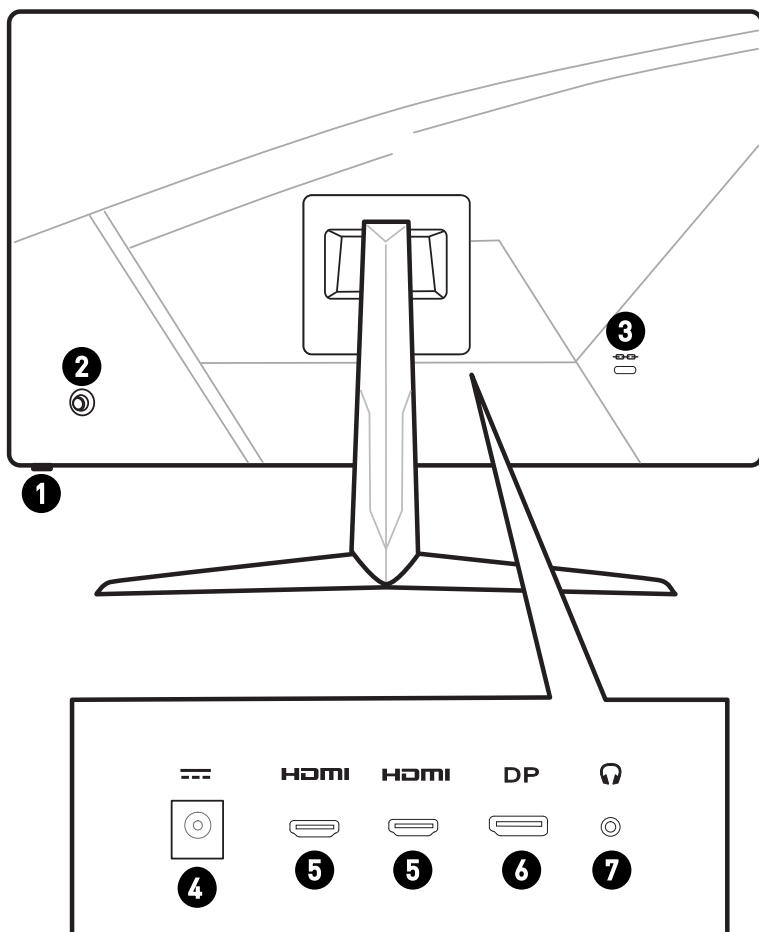
Tento monitor je vybaven možnostmi nastavení pro maximální pohodlí při sledování.



Při nastavování monitoru se nedotýkejte zobrazovacího panelu.



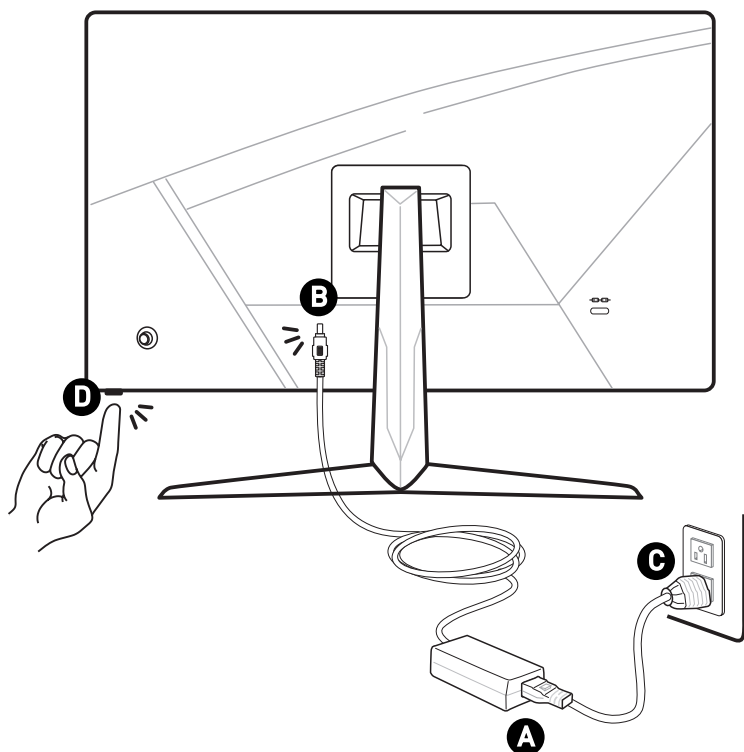
Popis monitoru



1	Power Button (Vypínač)
2	Navi Key (Navigační tlačítko)
3	Zámek Kensington
4	Zdířka napájení
5	Port HDMI HDMI [™] <small>HIGH-DEFINITION MULTIMEDIA INTERFACE</small>
6	DisplayPort
7	Zdířka pro připojení sluchátek

Připojení monitoru k počítači

1. Vypněte počítač.
2. Připojte kabel Video od monitoru k počítači.
3. Propojte napájecí adaptér monitoru a síťový napájecí kabel. (Obrázek A)
4. Připojte napájecí adaptér k napájecí zásuvce monitoru. (Obrázek B)
5. Připojte síťový napájecí kabel k elektrické zásuvce. (Obrázek C)
6. Zapněte monitor. (Obrázek D)
7. Po zapnutí napájení počítače monitor automaticky rozpozná zdroj signálu.



Nastavení OSD

Tato kapitola nabízí základní informace o nastavení OSD.

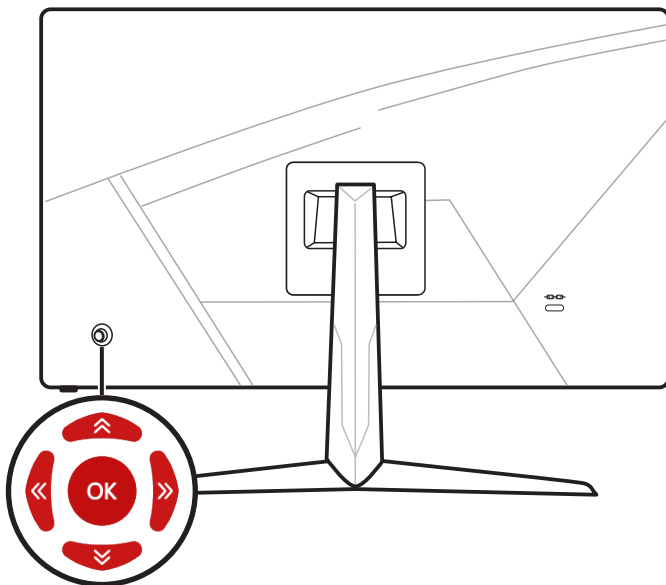


Důležité

Změny veškerých informací bez předchozího upozornění vyhrazeny.

Navi Key (Navigační tlačítko)

Tento monitor je vybaven navigačním tlačítkem. Tento všesměrový ovladač usnadňuje navigaci v nabídce OSD (On-Screen Display).



Nahoru / dolů / vlevo / vpravo:

- Výběr nabídek a položek funkcí
- Úprava hodnot funkcí
- Otevření/zavření nabídek funkcí

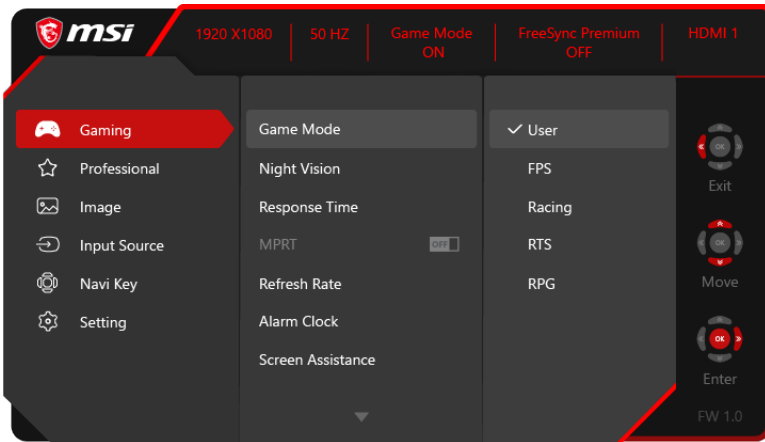
Stisknutí tlačítka (OK):

- Otevření nabídky OSD
- Vstup do podnabídek
- Potvrzení výběru nebo nastavení

Rychlé tlačítko

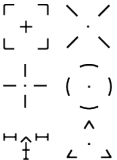
- Pohybem Navi Key (Navigační tlačítko) nahoru, dolů, doleva nebo doprava, když není zobrazena nabídka OSD, lze otevřít nabídky funkcí Game Mode (Režim Hra), Screen Assistance (Asistent plátna), Alarm Clock (Budík) a Input Source (Vstupní zdroj).
- Uživatelé mohou nastavit vlastní rychlá tlačítka pro otevření různých nabídek funkcí.

Nabídky OSD



Gaming (Hra)

1. úroveň nabídky	2./3. úroveň nabídky	Popis
Game Mode (Režim Hra)	User (Uživatel)	<ul style="list-style-type: none"> Uživatelé mohou upravovat všechny položky. Pomocí tlačítek nahoru a dolů vyberte a zobrazte náhled efektů režimu. Stisknutím OK tlačítka potvrďte a použijte svůj typ režimu.
	FPS	
	Racing (Závody)	
	RTS	
	RPG	
Night Vision (Noční vidění)	OFF (VYP.)	<ul style="list-style-type: none"> Tato funkce optimalizuje jas pozadí a je doporučena pro FPS hry.
	Normal (Normální)	
	Strong (Silné)	
	Strongest (Nejsilnější)	
	A.I. (Umělá inteligence)	
Response Time (Doba odezvy)	Normal (Normální)	<ul style="list-style-type: none"> Uživatelé mohou upravit dobu odezvy v libovolném režimu. Když je aktivována funkce MPRT, položka Doba odezvy bude zobrazena šedě.
	Fast (Krátká)	
	Fastest (Nejkratší)	

1. úroveň nabídky	2./3. úroveň nabídky		Popis
MPRT	OFF (VYP.)		<ul style="list-style-type: none"> Když je aktivováno MPRT, nelze aktivovat jas toto nastavení bude zobrazeno šedě. Funkce MPRT a HDCR nelze aktivovat současně. Když je aktivována funkce MPRT, položka Doba odezvy bude zobrazena šedě. Když je zapnutá funkce FreeSync Premium, funkce MPRT musí být vypnutá.
	ON (ZAP.)		
Refresh Rate (Obnovovací frekvence)	Location (Umístění)	Vlevo nahoře	<ul style="list-style-type: none"> Uživatelé mohou upravit Obnovovací frekvence v libovolném režimu. Ve výchozím nastavení je obnovovací frekvence umístěna vlevo nahoře. Umístění lze upravit v nabídce OSD. Stisknutím OK tlačítka potvrďte a použijte vlastní umístění obnovovací frekvence. Tento monitor sleduje a pracuje při Obnovovací frekvence, která je nastavena v operačním systému.
		Vpravo nahoře	
		Vlevo dole	
		Vpravo dole	
	OFF (VYP.)		
ON (ZAP.)			
Alarm Clock (Budík)	Location (Umístění)	Vlevo nahoře	<ul style="list-style-type: none"> Uživatelé mohou upravit budík v libovolném režimu. Po nastavení času aktivujte časovač stisknutím OK tlačítka. Ve výchozím nastavení je budík umístěn vlevo nahoře. Uživatelé mohou zvolit vlastní umístění.
		Vpravo nahoře	
		Vlevo dole	
		Vpravo dole	
	OFF (VYP.)		
	15:00	00:01~99:59	
	30:00		
45:00			
60:00			
Screen Assistance (Asistent plátna)	None (Žádné)		<ul style="list-style-type: none"> Uživatelé mohou upravit Asistent plátna v libovolném režimu. Výchozí nastavení Asistent plátna je Žádná.
			

1. úroveň nabídky	2./3. úroveň nabídky	Popis
FreeSync Premium	OFF (VYP.)	<ul style="list-style-type: none"> FreeSync Premium zabraňuje trhání obrazu DisplayPort nebo HDMI je ve výchozím nastavení vypnuto a lze jej zapnout nebo vypnout v libovolném režimu, při libovolném rozlišení, s libovolným vstupním zdrojem a při libovolné Obnovovací frekvence obrazovky. Když je zapnutá funkce FreeSync Premium, funkce MPRT je vypnutá.
	ON (ZAP.)	

Professional (Profesionální)

1. úroveň nabídky	2. úroveň nabídky	Popis
Pro Mode (Režim Pro)	User (Uživatel)	<ul style="list-style-type: none"> Výchozí režim je User (Uživatel). Uživatelé mohou upravovat všechny položky. Pomocí tlačítek nahoru a dolů vyberte a zobrazte náhled efektů režimu. Stisknutím OK tlačítka potvrďte a použijte svůj typ režimu.
	Anti-Blue (Antimodrá)	
	Movie (Film)	
	Office (Kancelář)	
	sRGB	
Low Blue Light (Slabé modré světlo)	OFF (VYP.)	<ul style="list-style-type: none"> Funkce Slabé modré světlo chrání váš zrak před modrým světlem. Když je funkce Slabé modré světlo aktivována, upravuje teplotu barev obrazovky do žluta. Uživatelé mohou upravit Slabé modré světlo v libovolném režimu. Když je režim Pro nastaven na Antimodrá, je povinné aktivovat Slabé modré světlo.
	ON (ZAP.)	
HDCR	OFF (VYP.)	<ul style="list-style-type: none"> Uživatelé mohou upravit HDCR v libovolném režimu. HDCR vylepšuje kvalitu obrazu zvýšením kontrastu. Když je funkce HDCR ZAP., bude nastavení jasu zobrazeno šedě. Funkce HDCR a MPRT nelze aktivovat současně.
	ON (ZAP.)	
MPRT	OFF (VYP.)	<ul style="list-style-type: none"> Když je aktivováno MPRT, nelze aktivovat jas toto nastavení bude zobrazeno šedě. Funkce MPRT a HDCR nelze aktivovat současně. Když je aktivována funkce MPRT, položka Doba odezvy bude zobrazena šedě. Když je zapnutá funkce FreeSync Premium, funkce MPRT musí být vypnutá.
	ON (ZAP.)	

1. úroveň nabídky	2. úroveň nabídky	Popis
Image Enhancement (Vylepšení obrazu)	OFF (VYP.)	<ul style="list-style-type: none"> • Vylepšení obrazu vylepšuje okraje obrazů pro optimalizaci jejich ostrosti. • Uživatelé mohou upravit vylepšení obrazu v libovolném režimu.
	Weak (Slabý)	
	Medium (Střední)	
	Strong (Silné)	
	Strongest (Nejsilnější)	

Image (Obraz)

1. úroveň nabídky	2./3. úroveň nabídky	Popis	
Brightness (Jas)	0-100	<ul style="list-style-type: none"> • Uživatelé mohou upravit Jas v libovolném režimu. • Když jsou aktivovány položky MPRT nebo HDCR, bude nastavení jasu zobrazeno šedě. 	
Contrast (Kontrast)	0-100	<ul style="list-style-type: none"> • Uživatelé mohou upravit kontrast v libovolném režimu. • Když je režim Pro nastaven na sRGB, bude nastavení kontrastu zobrazeno šedě. 	
Sharpness (Ostrost)	0-5	<ul style="list-style-type: none"> • Uživatelé mohou upravit ostrost v libovolném režimu. • Ostrost vylepšuje čistotu a podrobnosti obrazu. 	
Color Temperature (Teplota barev)	Cool (Studená)	<ul style="list-style-type: none"> • Výchozí nastavení teploty barev je Normální. • Pomocí tlačítek nahoru a dolů vyberte a zobrazte náhled efektů režimu. • Stisknutím OK tlačítka potvrďte a použijte svůj typ režimu. • Uživatelé mohou upravovat teplotu barev v režimu přizpůsobení. 	
	Normal (Normální)		
	Warm (Teplá)		
	Customization (Přizpůsobení)		Č (0-100)
			Z (0-100)
M (0-100)			
Screen Size (Velikost obrazu)	Auto (Automaticky)	<ul style="list-style-type: none"> • Uživatelé mohou upravovat Velikost obrazu v libovolném režimu, při libovolném rozlišení a při libovolné Obnovovací frekvence obrazovky. • Výchozí nastavení je Automaticky. 	
	4:3		
	16:9		

Input Source (Vstupní zdroj)

1. úroveň nabídky	2. úroveň nabídky	Popis
HDMI1 (podpora CEC)		<ul style="list-style-type: none"> Uživatelé mohou upravit vstupní zdroj v libovolném režimu.
HDMI2		
DP		
Auto Scan (Automatické hledání)	OFF (VYP.)	<ul style="list-style-type: none"> Uživatelé mohou vybrat vstupní zdroj pomocí navigačního tlačítka v následujících situacích: <ul style="list-style-type: none"> když je položka „Auto Scan“ (Automatické hledání) nastavena na hodnotu „OFF“ (VYP.) a monitor je v úsporném režimu; když je na monitoru zobrazena zpráva „No Signal“ (Není signál).
	ON (ZAP.) (výchozí nastavení)	

Navi Key (Navigační tlačítko)

1. úroveň nabídky	2. úroveň nabídky	Popis
Up (Nahoru) / Down (dolů) / Left (vlevo) / Right (vpravo)	OFF (VYP.)	<ul style="list-style-type: none"> Výchozí nastavení tlačítka nahoru je režim Hra. Výchozí nastavení tlačítka dolů je Asistent plátna. Výchozí nastavení levého tlačítka je Budík. Výchozí nastavení pravého tlačítka je Vstupní zdroj. Veškeré položky Navigační tlačítko lze upravovat v Nabídky OSD.
	Brightness (Jas)	
	Game Mode (Režim Hra)	
	Screen Assistance (Asistent plátna)	
	Alarm Clock (Budík)	
	Input Source (Vstupní zdroj)	
	Refresh Rate (Obnovovací frekvence)	
	Info. On Screen (Informace na obrazovce)	
	Night Vision (Noční vidění)	

Setting (Nastavení)

1. úroveň nabídky	2. úroveň nabídky	Popis
Language (Jazyk)	繁體中文	<ul style="list-style-type: none"> • Výchozí tovární nastavení jazyka je angličtina. • Uživatelé musí stisknout OK tlačítko a potvrdit a použít nastavení jazyka. • Jazyk je nezávislé nastavení. Vlastní nastavení jazyka uživatele potlačí výchozí tovární nastavení. Když uživatelé povolí obnovení, nastavení jazyka se nezmění.
	English	
	Français	
	Deutsch	
	Italiano	
	Español	
	한국어	
	日本語	
	Русский	
	Português	
	简体中文	
	Bahasa Indonesia	
	Türkçe	
(Další jazyky se připravují)		
Transparency (Průsvitnost)	0~5	<ul style="list-style-type: none"> • Uživatelé mohou upravit průhlednost v libovolném režimu.
OSD Time Out (Časový interval OSD)	5 ~ 30 s	<ul style="list-style-type: none"> • Uživatelé mohou upravit Časový interval OSD v libovolném režimu.
Power Button (Vypínač)	OFF (VYP.)	<ul style="list-style-type: none"> • Při nastavení na hodnotu OFF (VYP.) lze stisknutím vypínače vypnout monitor.
	Standby (Pohotovostní režim)	<ul style="list-style-type: none"> • Při nastavení na hodnotu „Standby“ (Pohotovostní režim) lze stisknutím vypínače vypnout panel a podsvícení.
Info. On Screen (Informace na obrazovce)	OFF (VYP.)	<ul style="list-style-type: none"> • Informace o stavu monitoru budou zobrazeny na pravé straně obrazovky.
	ON (ZAP.)	<ul style="list-style-type: none"> • Uživatelé mohou aktivovat nebo deaktivovat funkci Informace na obrazovce. Výchozí je VYP.

1. úroveň nabídky	2. úroveň nabídky	Popis
HDMI CEC	OFF (VYP.)	<ul style="list-style-type: none"> • Výchozí je VYP. • HDMI CEC (Consumer Electronics Control) podporuje Sony PlayStation®, Nintendo® Switch™ a různá audiovizuální zařízení podporující CEC. • Když je položka HDMI CEC nastavena na ON (ZAP.). <ul style="list-style-type: none"> • Když se zapne zařízení CEC, monitor se automaticky zapne. • Když se monitor vypne, zařízení CEC přejde do pohotovostního režimu. • Když je připojeno zařízení Sony PlayStation® nebo Nintendo® Switch™, režimy Game (Hra) a Pro budou automaticky nastaveny na výchozí režim User (Uživatel) a na požadovaný režim je možné je nastavit později.
	ON (ZAP.)	
Reset (Vynuřovat)	YES (ANO)	<ul style="list-style-type: none"> • Uživatelé mohou obnovit výchozí nastavení OSD v libovolném režimu.
	NO (NE)	

Technické údaje

Model	Optix G27C7
Velikost	27 palcový
Zakřivení	1500R
Typ panelu	VA
Rozlišení	1920 x 1080 při 165Hz
Poměr stran obrazu	16:9
Jas (v nitech)	250
Kontrastní poměr	3000:1
Obnovovací frekvence	165Hz
Doba odezvy	1 ms (MPRT)
VSTUP/VÝSTUP	<ul style="list-style-type: none">• HDMI x 2• DP x 1• Výstup pro sluchátka x 1
Zorné úhly	178°(H) , 178°(V)
DCI-P3*/sRGB	93% / 118%
Povrchová úprava	Antireflexní
Zobrazení barev	16,7 milionu (8 bitů)
Specifikace napájecího adaptéru	Volba 1: Delta ADP-40KD BB Volba 2: APD DA-40A19
Napájení	100~240 Vstř., 50~60Hz, 1A
Výstup napájení	19V  2,1A
Úpravy (náklon)	-5° ~ 20°
Zámek Kensington	Ano
Držák VESA	<ul style="list-style-type: none">• Typ desky: 100 x 100 mm• Typ šroubu: M4 x 10 mm<ul style="list-style-type: none">• Průměr závitu: 4 mm• Stoupání závitu: 0,7 mm• Délka závitu: 10 mm

Model		Optix G27C7
Rozměry (š x v x h)		611,3 x 447,5 x 228,4 mm
Hmotnost		4,7 kg (čistá) 7,0 kg (hrubá)
Prostředí	Provoz	<ul style="list-style-type: none"> • Teplota: 0°C až 40°C • Vlhkost vzduchu: 20 až 90 %, bez kondenzace • Nadmořská výška: 0 ~ 5000m
	Úložišťe	<ul style="list-style-type: none"> • Teplota: -20°C až 60°C • Vlhkost vzduchu: 10 až 90 %, bez kondenzace

* Na základě testovacích standardů CIE1976.

Přednastavené režimy zobrazení

Standardní	Rozlišení		Optix G27C7	
			HDMI	DP
VGA	640x480	při 60Hz	V	V
		při 67Hz	V	V
		při 72Hz	V	V
		při 75Hz	V	V
Režim Dos	720x480	při 60Hz	V	V
	720x576	při 50Hz	V	V
SVGA	800x600	při 56Hz	V	V
		při 60Hz	V	V
		při 72Hz	V	V
		při 75Hz	V	V
XGA	1024x768	při 60Hz	V	V
		při 70Hz	V	V
		při 75Hz	V	V
SXGA	1280x1024	při 60Hz	V	V
		při 75Hz	V	V
WXGA+	1440x900	při 60Hz	V	V
WSXGA+	1680x1050	při 60Hz	V	V
Plné HD	1920x1080	při 60Hz	V	V
		při 85Hz	V	V
		při 120Hz	V	V
		při 144Hz	V	V
		při 165Hz	V	V
Rozlišení kmitočtu videa	480P		V	V
	576P		V	V
	720P		V	V
	1080P při 60Hz		V	V
	1080P při 120Hz		V	V

Řešení problémů

Indikátor LED napájení nesvítí.

- Znovu stiskněte vypínač monitoru.
- Zkontrolujte, zda je síťový napájecí kabel monitoru řádně připojen.

Žádný obraz.

- Zkontrolujte, zda je správně nainstalována grafická karta.
- Zkontrolujte, zda jsou počítač a monitor připojeny k elektrickým zásuvkám a zda jsou zapnuté.
- Zkontrolujte, zda je kabel signálu monitoru řádně připojen.
- Počítač se může nacházet v pohotovostním režimu. Aktivujte monitor stisknutím libovolného tlačítka.

Obraz na monitoru nemá správnou velikost nebo není vystředěn.

- Seznamte se s režimy předvoleb zobrazení a použijte v počítači nastavení vhodné pro monitor.

Žádná funkce Plug & Play.

- Zkontrolujte, zda je síťový napájecí kabel monitoru řádně připojen.
- Zkontrolujte, zda je kabel signálu monitoru řádně připojen.
- Zkontrolujte, zda jsou počítač a grafická karta kompatibilní s funkcí
- Plug & Play.

Ikony, písmo nebo obrazovka jsou nejasné, rozmazané nebo mají nesprávné barvy.

- Nepoužívejte žádné prodlužovací videokabely.
- Upravte jas a kontrast.
- Upravte barvu RGB nebo vyladte teplotu barev.
- Zkontrolujte, zda je kabel signálu monitoru řádně připojen.
- Zkontrolujte, zda nejsou ohnuté kolíky v konektoru kabelu signálu.

Monitor začal blikat nebo zobrazuje vlny.

- Změňte obnovovací frekvenci tak, aby odpovídala možnostem vašeho monitoru.
- Zaktualizujte ovladače své grafické karty.
- Udržujte monitor v bezpečné vzdálenosti od elektrických zařízení, která mohou způsobovat elektromagnetické rušení (EMI).

Bezpečnostní pokyny

- Přečtěte si pečlivě a důkladně tyto bezpečnostní pokyny.
- Dodržujte veškerá upozornění a varování na zařízení nebo v uživatelské příručce.
- S opravou se obraťte pouze na kvalifikovaného servisního technika.
- Uschovejte uživatelskou příručku dodanou s krabicí pro budoucí použití.
- Aby se zabránilo požáru nebo úrazu elektrickým proudem, udržujte toto zařízení mimo dosah vlhkosti a vysokých teplot.
- Před zapojením umístěte toto zařízení na spolehlivý rovný povrch.
- Před připojením zařízení k elektrické zásuvce zkontrolujte, zda se napětí nachází v bezpečném rozsahu a zda bylo správně nastaveno na hodnotu 100 – 240 V. Nedeaktivujte ochranný uzemňovací kolík v zástrčce. Toto zařízení musí být připojeno k uzemněné elektrické zásuvce.
- Nebude-li zařízení určitou dobu používáno, vždy odpojte síťový napájecí kabel nebo vypněte elektrickou zásuvku, aby se nespotřebovávala žádná elektrická energie.
- Ventilátor na zařízení slouží k větrání a zabraňuje přehřátí zařízení. Tento ventilátor nezakrývejte.
- Neponechávejte zařízení v nevhodném prostředí o teplotě nad 60°C nebo pod -20°C – mohlo by dojít k poškození zařízení.
- POZNÁMKA: Maximální provozní teplota je okolo 40°C.
- Před čištěním zařízení nezapomeňte odpojit zástrčku síťového napájecího kabelu. K čištění zařízení použijte měkký hadřík a nepoužívejte chemické přípravky. V žádném případě nelijte žádnou tekutinu do otvoru – mohlo by dojít k poškození zařízení nebo k úrazu elektrickým proudem.
- Umístěte napájecí kabel tak, aby se po něm nešlapalo. Na napájecí kabel nic nepokládejte.
- Vždy udržujte objekty se silným magnetickým nebo elektrickým polem mimo zařízení.
- Dojde-li k některé z následujících situací, nechte zařízení zkontrolovat servisním pracovníkem:
 - Je poškozen napájecí kabel nebo zástrčka.
 - Do zařízení vnikla tekutina.
 - Zařízení bylo vystaveno vlhkosti.
 - Zařízení nefunguje správně nebo podle uživatelské příručky.
 - Zařízení bylo vystaveno pádu a poškodilo se.
 - Zařízení nese zřetelnou známku poškození.
- Aby nedošlo k přepadnutí monitoru, zajistěte jej ke stolu, zdi nebo pevnému předmětu prostředkem, který zabrání jeho přepadnutí a udrží jej bezpečně na místě.



Důležité

Ujistěte se, že rozvodová síť budovy obsahuje jistič 120/240 V, 20 A (maximálně).

Certifikace TÜV Rheinland

Certifikace Low Blue Light (Slabé modré světlo) od TÜV Rheinland

Modré světlo způsobuje únavu očí a nepohodlí. Společnost MSI nyní nabízí monitory s certifikací nízké úrovně modrého světla od společnosti TÜV Rheinland, aby podpořila pohodlí a zdravý zrak uživatelů. Příznaky způsobené dlouhým sledováním obrazovky a vystavením modrému světlu můžete omezit podle následujících pokynů.



- Umístěte obrazovku 50–70 cm (20–28 palců) od očí a mírně pod úroveň očí.
- Když budete vědomě občas mrkat, omezíte námahu očí, způsobenou dlouhým sledováním obrazovky.
- Každé dvě hodiny si pravidelně udělejte 20minutovou přestávku.
- Během přestávek odhlédněte od monitoru a 20 sekund se dívejte na vzdálený objekt.
- Během přestávek se protahujte, abyste pomohli tělu s únavou a ulevili mu od bolesti.
- Používejte režim Reader / Anti-Blue (Čtení/Antimodrá) nebo zapněte volitelnou funkci Low Blue Light (Slabé modré světlo).

Certifikace provozu Flicker Free (Bez blikání) od TÜV Rheinland

- Společnost TÜV Rheinland tento výrobek testovala, aby ověřila, zda u něj dochází k lidským okem viditelnému a neviditelnému blikání, které namáhá oči uživatele.
- Společnost TÜV Rheinland vytvořila katalog testů, které stanoví minimální standardy pro různé frekvenční rozsahy. Katalog testů vychází z mezinárodně platných standardů nebo standardů, které jsou běžné v daném odvětví, a tyto požadavky překračuje.
- Výrobek byl testován v laboratoři dle těchto kritérií.
- Označení „Bez blikání“ potvrzuje, že zařízení dle definice v tomto standardu při různém nastavení jasu neprodukuje žádné viditelné ani neviditelné blikání v rozsahu 0–3000 Hz.
- Displej nepodporuje zobrazení bez blikání, když je aktivní funkce Anti Motion Blur (Potlačení rozmazání) / MPRT. (Dostupnost funkce Anti Motion Blur (Potlačení rozmazání) / MPRT závisí na konkrétním výrobku.)



Poznámky k předpisům

Prohlášení o shodě CE

Toto zařízení splňuje požadavky harmonizační směrnice zákonů členských zemí o elektromagnetické kompatibilitě (2014/30/EU), směrnice o nízkém napětí (2014/35/EU), směrnice ErP (2009/125/EC) a směrnice RoHS (2011/65/EU). Na základě testování tohoto produktu bylo zjištěno, že splňuje harmonizované normy pro IT vybavení, které byly vydány v rámci rozhodnutí o směrnicích Evropské unie.



Prohlášení FCC o rádiovém rušení frekvencí třídy B

Toto zařízení bylo testováno a ověřeno, že vyhovuje parametrům pro digitální přístroj třídy B podle části 15 Pravidel FCC. Tato omezení mají poskytnout rozumnou ochranu před škodlivým rušením pro instalace v obytných prostorách. Zařízení vytváří, používá a může vyzařovat elektromagnetické záření na rádiových frekvencích a při zanedbání pokynů pro instalaci a používání podle návodu na použití může způsobit nežádoucí rušení rozhlasového a televizního vysílání. Ale neexistuje žádná záruka, že v konkrétní instalaci nedojde k rušení. Pokud k rušení rozhlasového či televizního příjmu, jehož vznik lze jednoznačně určit vypínáním a zapínáním přístroje, skutečně dojde, doporučujeme uživateli, aby se pokusil rušení omezit některým z opatření uvedených níže:



- Přesměrujte nebo přemístěte přijímací anténu.
- Zvětšete vzdálenost mezi daným zařízením a přijímačem.
- Připojte zařízení do zásuvky na jiném okruhu, než do kterého je připojen přijímač.
- V případě potřeby se poraďte v místě zakoupení výrobku nebo se zkušeným televizním či rozhlasovým technikem.

Poznámka 1

V případě jakýchkoli změn nebo úprav tohoto zařízení, které nebyly výslovně schváleny stranou odpovědnou za shodu, hrozí uživateli ztráta oprávnění k provozování zařízení.

Poznámka 2

Aby byly dodrženy limity vyzařování, musejí být používány stíněné kabely rozhraní a napájecí kabel (pokud jsou součástí zapojení).

Zařízení odpovídá části 15 pravidel FCC. Provoz vyžaduje splnění následujících dvou podmínek:

1. toto zařízení nesmí způsobovat škodlivé zasahování, a
2. toto zařízení musí přijmout jakoukoli interferenci, včetně interferencí, které můžou způsobovat nežádoucí funkce.

Prohlášení WEEE

Podle Směrnice Evropské unie („EU“) o odpadních elektrických a elektronických zařízeních, směrnice 2012/19/EU, produkty „elektrických a elektronických zařízení“ již nelze likvidovat jako komunální odpad a výrobci krytých elektronických zařízení budou povinni vzít zpět takové produkty po uplynutí doby jejich životnosti.



Informace o chemických látkách

V souladu s předpisy upravujícími používání chemických látek, jako jsou směrnice EU REACH (směrnice Evropského parlamentu a Rady ES č. 1907/2006), poskytuje MSI informace o chemických látkách použitých ve svých produktech, na webu:

https://storage-asset.msi.com/html/popup/csr/evmtptrtt_pcm.html

Ekologické vlastnosti produktu

- Snížená spotřeba energie během používání a v pohotovostním režimu
- Omezené použití látek škodlivých pro životní prostředí a pro zdraví
- Snadná demontáž a recyklace
- Omezené použití přírodních zdrojů prostřednictvím podpory recyklace
- Rozšířená životnost produktu prostřednictvím snadných inovací
- Omezené vytváření pevného odpadu prostřednictvím sběru použitých produktů

Ekologická pravidla

- Tento produkt je zkonstruován tak, aby umožňoval opakované používání součástí a recyklaci a nesmí být vhažován do odpadu po skončení své životnosti.
- Uživatelé musí kontaktovat místní autorizovanou sběrnou odpadu, která zajistí recyklaci a likvidaci jejich produktů s ukončenou životností.
- Další informace o recyklaci vám poskytne nejbližší distributor, kterého lze vyhledat na webových stránkách společnosti MSI.
- Uživatelé nás mohou rovněž kontaktovat na adrese gpcontdev@msi.com s žádostmi o informace ohledně řádné likvidace, sběru, recyklace a demontáže produktů MSI.



Varování!

Nadměrné sledování obrazovky může způsobit poškození zraku.

Doporučení:

1. Po každých 30 minutách sledování obrazovky si udělejte 10 minutovou přestávku.
2. Děti mladší 2 let by se neměly na obrazovku dívat. Děti od 2 let by se měly dívat pouze omezeně a méně než hodinu denně.

Poznámka k autorským právům a ochranným známkám

Copyright © Micro-Star Int'l Co., Ltd. Všechna práva vyhrazena. Logo MSI je registrovaná ochranná známka společnosti Micro-Star Int'l Co., Ltd. Veškeré ostatní známky a názvy zmíněné v tomto dokumentu jsou ochranné známky příslušných společností. Neposkytujeme žádnou výslovnou ani předpokládanou záruku přesnosti ani úplnosti. Společnost MSI si vyhrazuje právo tento dokument kdykoli změnit bez předchozího upozornění.

Technická podpora

Dojde-li k problému s vaším produktem, který nelze odstranit podle uživatelské příručky, kontaktujte místo zakoupení nebo místního distributora. Nebo vyhledejte další pomoc na webu <https://www.msi.com/support/>