

# Řada Optix

## *Monitor LCD*

---

Optix MAG301CR2 (3CB4)

# Obsah

Poznámka k autorským právům a ochranným známkám .....	iii
Revize .....	iii
Technická podpora.....	iii
Bezpečnostní pokyny .....	iv
Prohlášení o shodě CE .....	vi
Prohlášení FCC o rádiovém rušení frekvencí třídy B.....	vi
Prohlášení WEEE .....	vii
Informace o chemických látkách.....	vii
<b>Začínáme .....</b>	<b>1-1</b>
Obsah krabice.....	1-2
Instalace stojánku monitoru .....	1-3
Nastavení monitoru.....	1-4
Popis monitoru .....	1-5
Připojení monitoru k počítači.....	1-7
<b>Nastavení OSD.....</b>	<b>2-1</b>
Navi Key (Navigační tlačítko).....	2-2
Nastavení OSD pomocí navigačního ovladače.....	2-5
<b>Dodatek .....</b>	<b>A-1</b>
Technické údaje.....	A-2
Přednastavené režimy zobrazení.....	A-4
Řešení problémů.....	A-5

# Poznámka k autorským právům a ochranným známkám

Copyright © Micro-Star Int'l Co., Ltd. Všechna práva vyhrazena. Logo MSI je registrovaná ochranná známka společnosti Micro-Star Int'l Co., Ltd. Veškeré ostatní známky a názvy zmíněné v tomto dokumentu jsou ochranné známky příslušných společností. Neposkytujeme žádnou výslovnou ani předpokládanou záruku přesnosti ani úplnosti. Společnost MSI si vyhrazuje právo tento dokument kdykoli změnit bez předchozího upozornění.

## Revize

Revize	Datum
V1.0	2020/07

## Technická podpora

Dojde-li k problému s vaším produktem, který nelze odstranit podle uživatelské příručky, kontaktujte místo zakoupení nebo místního distributora. Nebo vyhledejte další pomoc na webu <https://www.msi.com/support/>.

# Bezpečnostní pokyny



- ☑ Přečtěte si pečlivě a důkladně tyto bezpečnostní pokyny.
- ☑ Dodržujte veškerá upozornění a varování na zařízení nebo v uživatelské příručce.
- ☑ S opravou se obraťte pouze na kvalifikovaného servisního technika.



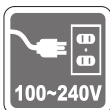
Ušchovejte uživatelskou příručku dodanou s krabicí pro budoucí použití.



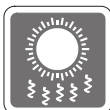
Aby se zabránilo požáru nebo úrazu elektrickým proudem, udržujte toto zařízení mimo dosah vlhkosti a vysokých teplot.



Před zapojením umístěte toto zařízení na spolehlivý rovný povrch.



- ☑ Před připojením zařízení k elektrické zásuvce zkontrolujte, zda se napětí nachází v bezpečném rozsahu a zda bylo správně nastaveno na hodnotu 100 ~ 240 V. Nedeaktivujte ochranný uzemňovací kolík v zástrčce. Toto zařízení musí být připojeno k uzemněné elektrické zásuvce.
- ☑ Nebude-li zařízení určitou dobu používáno, vždy odpojte síťový napájecí kabel nebo vypněte elektrickou zásuvku, aby se nespotřebovala žádná elektrická energie.



Ventilátor na zařízení slouží k větrání a zabraňuje přehřátí zařízení. Tento ventilátor nezakrývejte.



Neponěchávejte zařízení v nevhodném prostředí o teplotě nad 60°C nebo pod -20°C – mohlo by dojít k poškození zařízení.

**POZNÁMKA:** Maximální provozní teplota je okolo 40°C.



Před čištěním zařízení nezapomeňte odpojit zástrčku síťového napájecího kabelu. K čištění zařízení použijte měkký hadřík a nepoužívejte chemické přípravky. V žádném případě nelijte žádnou tekutinu do otvoru – mohlo by dojít k poškození zařízení nebo k úrazu elektrickým proudem.



Umístěte napájecí kabel tak, aby se po něm nešlapalo. Na napájecí kabel nic nepokládejte.



Vždy udržujte objekty se silným magnetickým nebo elektrickým polem mimo zařízení.



Dojde-li k některé z následujících situací, nechte zařízení zkontrolovat servisním pracovníkem:

- ☒ Je poškozen napájecí kabel nebo zástrčka.
- ☒ Do zařízení vnikla tekutina.
- ☒ Zařízení bylo vystaveno vlhkosti.
- ☒ Zařízení nefunguje správně nebo podle uživatelské příručky.
- ☒ Zařízení bylo vystaveno pádu a poškodilo se.
- ☒ Zařízení nese zřetelnou známku poškození.

Ekologické vlastnosti produktu

- ☒ Snížená spotřeba energie během používání a v pohotovostním režimu
- ☒ Omezené použití látek škodlivých pro životní prostředí a pro zdraví
- ☒ Snadná demontáž a recyklace
- ☒ Omezené použití přírodních zdrojů prostřednictvím podpory recyklace
- ☒ Rozšířená životnost produktu prostřednictvím snadných inovací
- ☒ Omezené vytváření pevného odpadu prostřednictvím sběru použitých produktů



Ekologická pravidla

- ☒ Tento produkt je zkonstruován tak, aby umožňoval opakované používání součástí a recyklaci a nesmí být vhažován do odpadu po skončení své životnosti.
- ☒ Uživatelé musí kontaktovat místní autorizovanou sběrnou odpadu, která zajistí recyklaci a likvidaci jejich produktů s ukončenou životností.
- ☒ Další informace o recyklaci vám poskytne nejbližší distributor, kterého lze vyhledat na webových stránkách společnosti MSI.
- ☒ Uživatelé nás mohou rovněž kontaktovat na adrese [gpcontdev@msi.com](mailto:gpcontdev@msi.com) s žádostmi o informace ohledně řádné likvidace, sběru, recyklace a demontáže produktů MSI.

★ Varování! Nadměrné sledování obrazovky může způsobit poškození zraku.

★ Doporučení:

1. Po každých 30 minutách sledování obrazovky si udělejte 10 minutovou přestávku.
2. Děti mladší 2 let by se neměly na obrazovku dívat. Děti od 2 let by se měly dívat pouze omezeně a méně než hodinu denně.

## Prohlášení o shodě CE

Toto zařízení splňuje požadavky harmonizační směrnice zákonů členských zemí o elektromagnetické kompatibilitě (2014/30/EU), směrnice o nízkém napětí (2014/35/EU), směrnice ErP (2009/125/EC) a směrnice RoHS (2011/65/EU). Na základě testování tohoto produktu bylo zjištěno, že splňuje harmonizované normy pro IT vybavení, které byly vydány v rámci rozhodnutí o směrnicích Evropské unie.



## Prohlášení FCC o rádiovém rušení frekvencí třídy B



Toto zařízení bylo testováno a ověřeno, že vyhovuje parametrům pro digitální přístroj třídy B podle části 15 Pravidel FCC. Tato omezení mají poskytnout rozumnou ochranu před škodlivým rušením pro instalace v obytných prostorách. Zařízení vytváří, používá a může vyzařovat elektromagnetické záření na rádiových frekvencích a při zanedbání pokynů pro instalaci a používání podle návodu na použití může způsobit nežádoucí rušení rozhlasového a televizního vysílání. Ale neexistuje žádná záruka, že v konkrétní instalaci nedojde k rušení. Pokud k rušení rozhlasového či televizního příjmu, jehož vznik lze jednoznačně určit vypínáním a zapínáním přístroje, skutečně dojde, doporučujeme uživateli, aby se pokusil rušení omezit některým z opatření uvedených níže:

- Přesměrujte nebo přemístěte přijímací anténu.
- Zvětšete vzdálenost mezi daným zařízením a přijímačem.
- Připojte zařízení do zásuvky na jiném okruhu, než do kterého je připojen přijímač.
- V případě potřeby se poraďte v místě zakoupení výrobku nebo se zkušeným televizním či rozhlasovým technikem.

### Poznámka 1

V případě jakýchkoli změn nebo úprav tohoto zařízení, které nebyly výslovně schváleny stranou odpovědnou za shodu, hrozí uživateli ztráta oprávnění k provozování zařízení.

### Poznámka 2

Aby byly dodrženy limity vyzařování, musejí být používány stíněné kabely rozhraní a napájecí kabel (pokud jsou součástí zapojení).

Zařízení odpovídá části 15 pravidel FCC. Provoz vyžaduje splnění následujících dvou podmínek:

1. toto zařízení nesmí způsobovat škodlivé zasahování, a
2. toto zařízení musí přijmout jakoukoli interferenci, včetně interferencí, které mohou způsobovat nežádoucí funkce.

## Prohlášení WEEE

Podle Směrnice Evropské unie („EU“) o odpadních elektrických a elektronických zařízeních, směrnice 2012/19/EU, platné od 13. srpna 2005, produkty „elektrických a elektronických zařízení“ již nelze likvidovat jako komunální odpad a výrobci krytých elektronických zařízení budou povinni vzít zpět takové produkty po uplynutí doby jejich životnosti.



## Informace o chemických látkách

V souladu s předpisy upravujícími používání chemických látek, jako jsou směrnice EU REACH (směrnice Evropského parlamentu a Rady ES č. 1907/2006), poskytuje MSI informace o chemických látkách použitých ve svých produktech, na webu:

[https://www.msi.com/html/popup/csr/evmtprrt\\_pcm.html](https://www.msi.com/html/popup/csr/evmtprrt_pcm.html)





# 1

## Začínáme

Tato kapitola obsahuje informace o postupech konfigurace hardwaru. Při připojování manipulujte se zařízeními opatrně a používejte uzemněný náramek pro omezení statické elektřiny.

### DŮLEŽITÉ

- *Obrázky jsou pouze orientační. Vzhled vašeho monitoru se může lišit.*
- *Nedotýkejte se monitoru ostrými předměty.*

## Obsah krabice

1. Monitor
2. Podstavec
3. Podstavec stojánku se šroubem
4. Napájecí adaptér
5. Napájecí kabel
6. Kabel HDMI (volitelně)
7. Kabel DisplayPort (volitelně)
8. Kabel výstupu USB (volitelně)
9. Stručná příručka
10. Záruční list
11. Šrouby krytu VESA

\* Pokud je některá položka poškozena nebo chybí, obraťte se na prodejce nebo místního distributora.

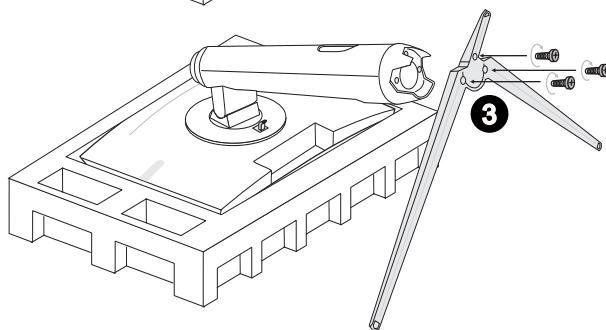
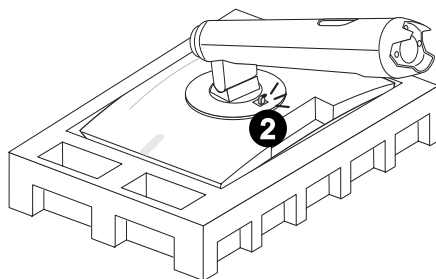
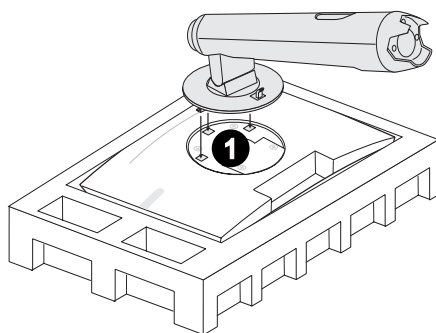
\* Obsah balení se může lišit podle země.

## Instalace stojánku monitoru

1. Zarovnejte západku stojánku s monitorem a zatlačte na něj.
2. Při zajištění stojánku k monitoru se ozve cvaknutí.
3. Připojte podstavec ke stojánku a utáhněte šroub podstavce.

### DŮLEŽITÉ

- Položte monitor na měkkou a chráněnou plochu, aby se zabránilo poškrábání zobrazovacího panelu.
- Otvory pro instalaci stojánku lze rovněž použít pro montáž na stěnu. Požádejte svého prodejce o vhodnou sadu pro montáž na stěnu.

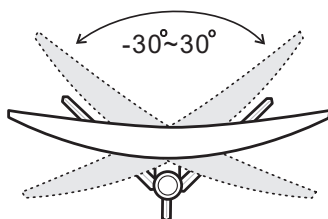
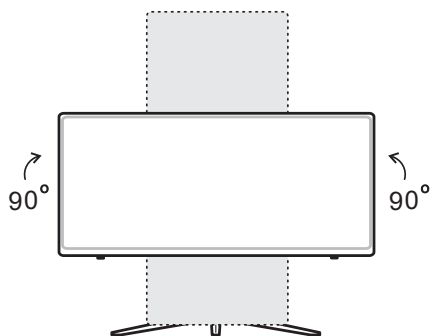
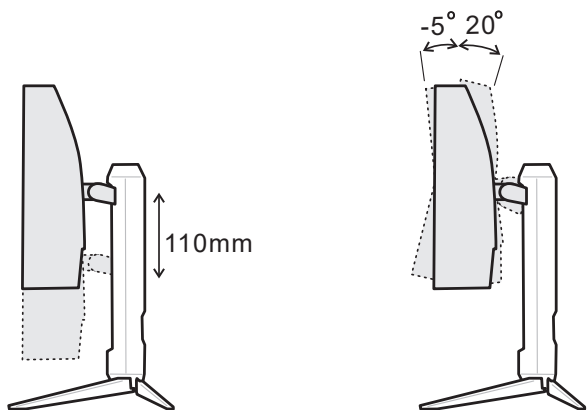


## Nastavení monitoru

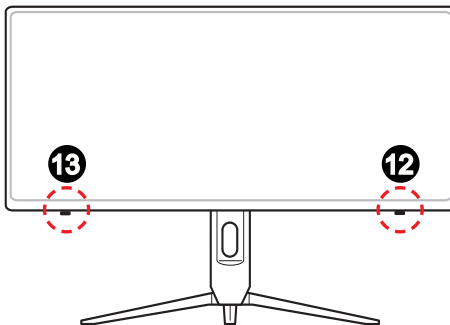
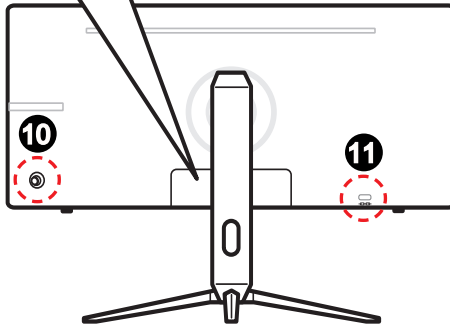
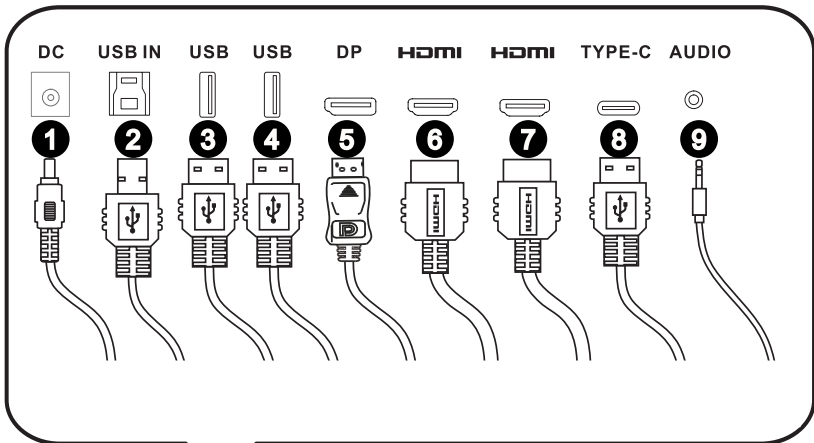
Tento monitor je vybaven možnostmi nastavení pro maximální pohodlí při sledování.

### DŮLEŽITÉ

- Při nastavování monitoru se nedotýkejte zobrazovacího panelu.
- Zabraňte poškrábání monitoru. Před natočením monitor vytáhněte do nejvyšší polohy a nakloňte jej co nejvíc dozadu.



## Popis monitoru



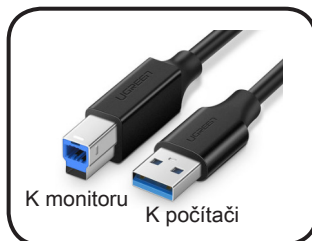
**1** Zdiřka napájení

**2** Výstupní port USB 3.2 Gen 1 Type-B

Pro připojení výstupního kabelu USB.

**DŮLEŽITÉ**

*Vyhledejte v krabici výstupní kabel USB a připojte jej k počítači a k monitoru. Po připojení tohoto kabelu budou vstupní porty USB typu A na monitoru připraveny k použití.*



**3** Vstupní port USB 3.2 Gen 1 Type-A

**4** Vstupní port USB 3.2 Gen 1 Type-A

**5** DisplayPort

**6** Port HDMI **HDMI™**  
HIGH-DEFINITION MULTIMEDIA INTERFACE

**7** Port HDMI **HDMI™**  
HIGH-DEFINITION MULTIMEDIA INTERFACE

**8** Port USB Type-C

Tento port podporuje režim DisplayPort Alternate (DP Alt) a napájení až 5 V/3 A (15 W). Přenáší pouze videesignály a nepodporuje funkci přenášení dat.

**9** Zdiřka pro připojení sluchátek

**10** Navigační tlačítko

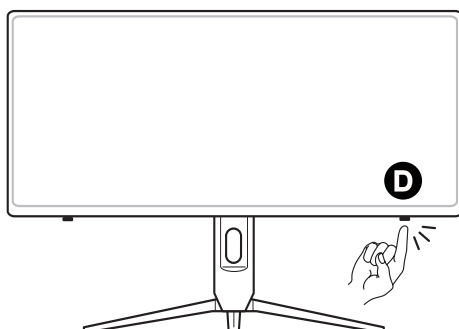
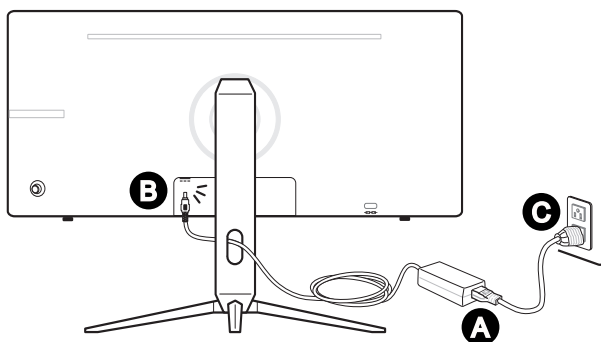
**11** Zámek Kensington

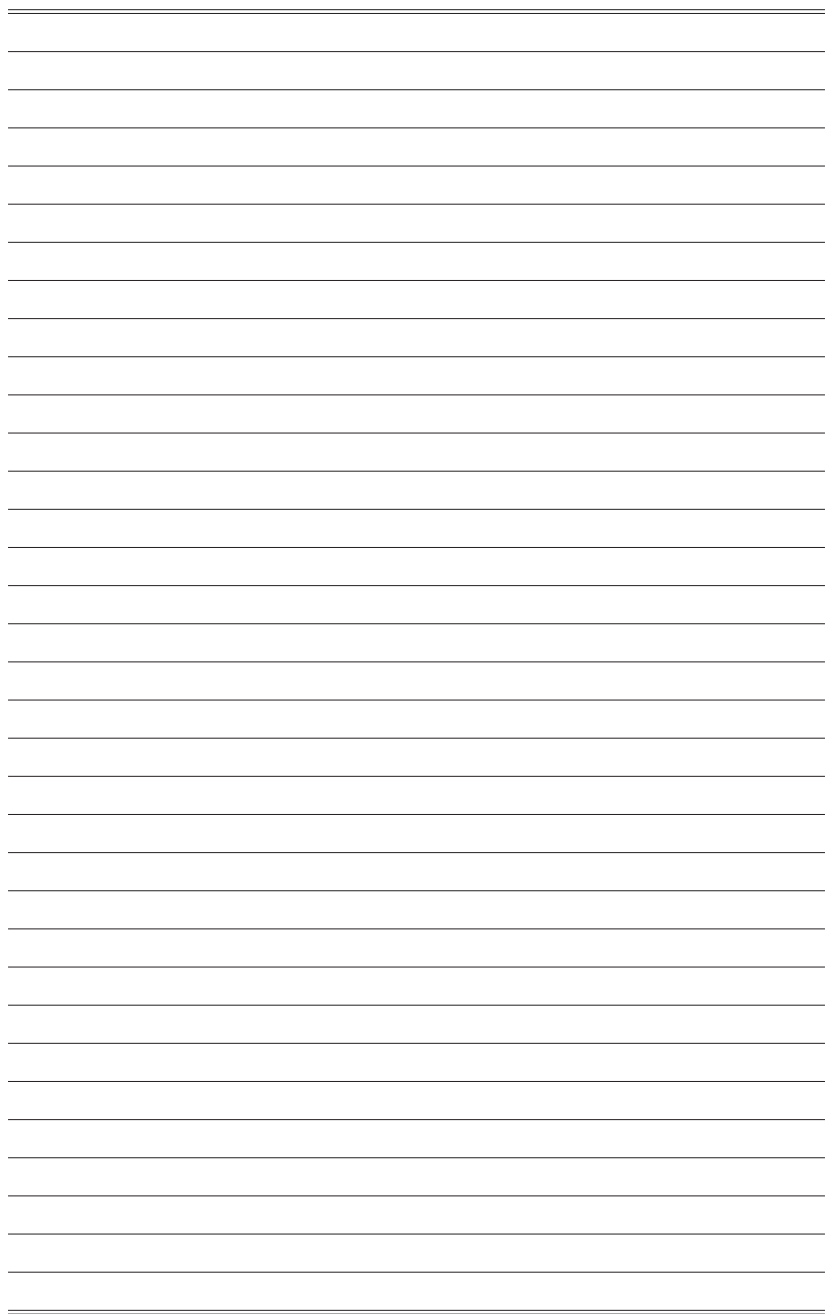
**12** Vypínač

**13** Klávesa maker  
Slouží k aktivaci herní nabídky OSD.

## Připojení monitoru k počítači

1. Vypněte počítač.
2. Připojte kabel HDMI / DisplayPort / USB Type-C od monitoru k počítači.
3. Propojte napájecí adaptér monitoru a síťový napájecí kabel. (Obrázek A)
4. Připojte napájecí adaptér k napájecí zásuvce monitoru. (Obrázek B)
5. Připojte síťový napájecí kabel k elektrické zásuvce. (Obrázek C)
6. Zapněte monitor. (Obrázek D)
7. Po zapnutí napájení počítače monitor automaticky rozpozná zdroj signálu.







# 2

## Nastavení OSD

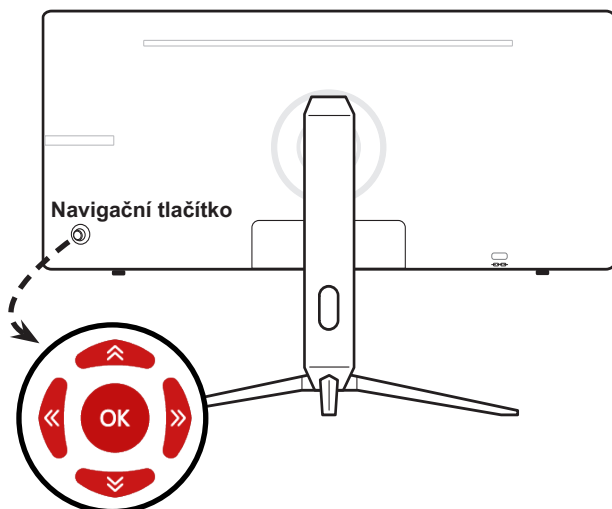
Tato kapitola nabízí základní informace o nastavení OSD.

### DŮLEŽITÉ

*Změny veškerých informací bez předchozího upozornění vyhrazeny.*


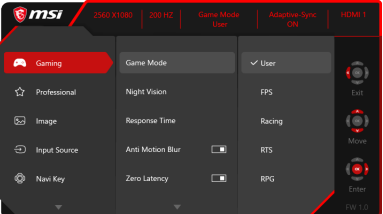
## Navi Key (Navigační tlačítko)




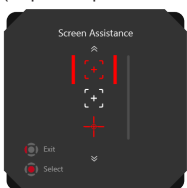




Tento monitor je vybaven navigačním tlačítkem. Tento všesměrový ovladač usnadňuje navigaci v nabídce OSD (On-Screen Display).






2-2

Níže jsou uvedena výchozí nastavení navigačního tlačítka.

Navigační tlačítko	Rychlé tlačítko (Když je nabídka OSD vypnutá)	Základní operace (Když je nabídka OSD zapnutá)
Prostřední tlačítko 	Hlavní nabídka OSD 	<ul style="list-style-type: none"> <li>■ Vstup do podnabídek</li> <li>■ Potvrzení výběru nebo nastavení</li> </ul>

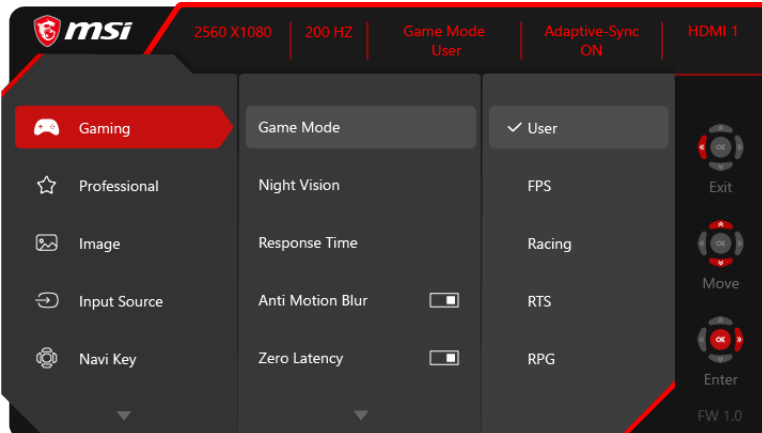
Navigační tlačítko	Rychlé tlačítko (Když je nabídka OSD vypnutá)	Základní operace (Když je nabídka OSD zapnutá)
<p>Nahoru</p> 	<p>Game Mode (Režim Hra)</p> 	<ul style="list-style-type: none"> <li>■ Stisknutím prostředního tlačítka potvrdíte výběr a ukončíte operaci.</li> <li>■ Tlačítka nahoru a dolů slouží k úpravám.</li> <li>■ Stisknutím tlačítka vlevo zrušíte náhled a ukončíte operaci bez použití efektu režimu.</li> </ul>
<p>Dolů</p> 	<p>Screen Assistance (Nápověda pro obrazovku)</p> 	<ul style="list-style-type: none"> <li>■ Stisknutím prostředního tlačítka potvrdíte výběr a ukončíte operaci.</li> <li>■ Tlačítka nahoru a dolů slouží k úpravám.</li> <li>■ Stisknutím tlačítka vlevo zrušíte náhled a ukončíte operaci.</li> </ul>
<p>Vlevo</p> 	<p>Alarm Clock (Budík)</p> 	<ul style="list-style-type: none"> <li>■ Stisknutím prostředního tlačítka potvrdíte výběr a ukončíte operaci.</li> <li>■ Tlačítka nahoru a dolů slouží k výběru.</li> <li>■ Stisknutím tlačítka vlevo zrušíte náhled a ukončíte operaci.</li> </ul>
<p>Vpravo</p> 	<p>Input Source (Vstupní zdroj)</p> 	<ul style="list-style-type: none"> <li>■ Stisknutím prostředního tlačítka potvrdíte výběr a ukončíte operaci.</li> <li>■ Tlačítka nahoru a dolů slouží k výběru.</li> <li>■ Stisknutím levého tlačítka ukončíte operaci.</li> </ul>

Uživatelé mohou vstoupit do nabídky OSD Menu a přizpůsobit vlastní rychlá tlačítka navigačního ovladače. Níže jsou uvedeny další možnosti rychlých tlačítek.

Možnosti rychlých tlačítek navigačního ovladače	Provoz	
<p>Brightness (Jas)</p>		<ul style="list-style-type: none"> <li>■ Stisknutím prostředního tlačítka uložíte hodnotu a ukončíte operaci.</li> <li>■ Tlačítka nahoru a dolů slouží k úpravám.</li> <li>■ Stisknutím tlačítka vlevo zrušíte náhled a ukončíte operaci.</li> </ul>
<p>Refresh Rate (Obnovovací kmitočet)</p>		<ul style="list-style-type: none"> <li>■ Stisknutím prostředního tlačítka potvrdíte výběr a ukončíte operaci.</li> <li>■ Stisknutím pravého tlačítka zapnete obnovovací frekvenci. Stisknutím levého tlačítka vypnete obnovovací frekvenci.</li> </ul>
<p>Information on Screen (Informace na displeji)</p>		<ul style="list-style-type: none"> <li>■ Stisknutím prostředního tlačítka potvrdíte výběr a ukončíte operaci.</li> <li>■ Stisknutím pravého tlačítka zapnete obnovovací frekvenci. Stisknutím levého tlačítka tuto funkci vypnete.</li> </ul>

## Nastavení OSD pomocí navigačního ovladače

Stisknutím prostředního tlačítka navigačního ovladače spustíte hlavní nabídku OSD (On-Screen Display). Pomocí tlačítek nahoru, dolů, vpravo a vlevo vyladíte nabídky požadovaných funkcí podle svých osobních preferencí.



### ► Gaming (HRY)

1. úroveň nabídky	2./3. úroveň nabídky	Popis
Game Mode (Režim Hra)	User (Uživatel)	Uživatelé mohou upravovat všechny položky.
	FPS	Uživatelé mohou upravovat všechny položky.
	Racing (Závod)	Uživatelé mohou upravovat všechny položky.
	RTS	Uživatelé mohou upravovat všechny položky.
	RPG	Uživatelé mohou upravovat všechny položky.
	<ul style="list-style-type: none"> <li>■ Pomocí tlačítek nahoru a dolů vyberte a zobrazte náhled efektů režimu.</li> <li>■ Stisknutím prostředního tlačítka potvrďte a použijte svůj typ režimu.</li> </ul>	
Night Vision (Noční vidění)	OFF (Vyp.)	<ul style="list-style-type: none"> <li>■ Tato funkce optimalizuje jas pozadí a je doporučena pro FPS hry.</li> </ul>
	Normal (Normální)	
	Strong (Silné)	
	Strongest (Nejsilnější)	
	A.I. (Umělá inteligence)	
Response Time (Doba odezvy)	Normal (Normální)	<ul style="list-style-type: none"> <li>■ Uživatelé mohou upravit dobu odezvy v libovolném režimu.</li> <li>■ Tato funkce je doporučena pro FPS a závodní hry.</li> <li>■ Když je funkce Potlačení rozmazání pohybu zapnutá, položku Doba odezvy nelze zvolit.</li> </ul>
	Fast (Rychle)	
	Fastest (Nejrychleji)	

1. úroveň nabídky	2./3. úroveň nabídky		Popis
Anti Motion Blur (Potlačení rozmazání pohybu)	<input type="checkbox"/> (OFF) (VYP.) <input checked="" type="checkbox"/> (ON) (ZAP.)		<ul style="list-style-type: none"> <li>Když je zapnuto potlačení rozmazání pohybu, nelze upravit jas.</li> <li>Když je obnovovací frekvence obrazovky menší než 75 Hz, nelze aktivovat potlačení rozmazání pohybu.</li> <li>Tato funkce je doporučena pro kino a pro FPS a závodní hry.</li> <li>Funkce Potlačení rozmazání pohybu a HDCR nelze aktivovat současně.</li> <li>Funkce Potlačení rozmazání pohybu a Adaptive Sync nelze aktivovat současně.</li> </ul>
Refresh Rate (Obnovovací kmitočet)	Location (Místo)	Horní levý	<ul style="list-style-type: none"> <li>Uživatelé mohou upravit obnovovací frekvenci v libovolném režimu.</li> <li>Ve výchozím nastavení je obnovovací frekvence umístěna vlevo nahoře. Umístění lze upravit v nabídce OSD. Stisknutím prostředního tlačítka potvrďte a použijte vlastní umístění obnovovací frekvence.</li> <li>Tento monitor sleduje a pracuje při obnovovací frekvenci, která je nastavena v operačním systému.</li> </ul>
		Horní pravý	
Dolní levý			
Dolní pravý			
Customize (Přizpůsobit)			
OFF (VYP.) ON (ZAP.)			
Alarm Clock (Budík)	Location (Místo)	Horní levý	<ul style="list-style-type: none"> <li>Uživatelé mohou upravit budík v libovolném režimu.</li> <li>Po nastavení času aktivujte časovač stisknutím prostředního tlačítka.</li> <li>Ve výchozím nastavení je budík umístěn vlevo nahoře. Uživatelé mohou zvolit vlastní umístění.</li> </ul>
		Horní pravý	
		Dolní levý	
		Dolní pravý	
		Customize (Přizpůsobit)	
		OFF (VYP.) 15:00 00:01~99:59 30:00 45:00 60:00	
Screen Assistance (Nápověda pro obrazovku)	None (Žádná)		<ul style="list-style-type: none"> <li>Uživatelé mohou upravit nápovědu pro obrazovku v libovolném režimu.</li> <li>Výchozí nastavení nápovědy pro obrazovku je Žádná.</li> <li>Když je nastavena možnost Reset, ikona je resetována na střed.</li> <li>Když je nastavena možnost Poloha, nabídka OSD je zavřena a pro nastavení polohy je zobrazena pouze ikona. To platí do ukončení stisknutím prostředního tlačítka, kdy se zobrazí nabídka OSD.</li> </ul>
	Icon (Ikona)		
	Position (Poloha)		
	Reset (Vynulovat)		
Adaptive Sync	<input type="checkbox"/> (OFF) (VYP.)		<ul style="list-style-type: none"> <li>Výchozí je VYP. Adaptive Sync je spojený přepínač. Pokud je HDMI vypnuto, je vypnutý každý vstupní zdroj.</li> <li>Pouze DisplayPort může aktivovat funkci G-SYNC Compatible pro grafickou kartu NVIDIA.</li> <li>Aktivace funkce Adaptive Sync ovlivní funkci Potlačení rozmazání pohybu.</li> </ul>
	<input checked="" type="checkbox"/> (ON) (ZAP.)		

## ► Professional

1. úroveň nabídky	2. úroveň nabídky	Popis
Pro Mode (Režim Pro)	User (Uživatel)	Výchozí režim. Uživatelé mohou upravovat všechny položky.
	Reader (Čtení)	Uživatelé mohou upravovat všechny položky.
	Cinema (Kino)	Uživatelé mohou upravovat všechny položky.
	Designer (Návrhář)	Uživatelé mohou upravovat všechny položky.
	<ul style="list-style-type: none"> <li>■ Pomocí tlačítek nahoru a dolů vyberte a zobrazte náhled efektů režimu.</li> <li>■ Stisknutím prostředního tlačítka potvrďte a použijte svůj typ režimu.</li> </ul>	
Eye Saver (Ochrana zraku)	<input type="checkbox"/> (OFF) (VYP.)	<ul style="list-style-type: none"> <li>■ Ochrana zraku chrání váš zrak před modrým světlem. Když je tato funkce aktivována, upravuje teplotu barev obrazovky do žluta.</li> <li>■ Uživatelé mohou upravit Ochrana zraku v libovolném režimu.</li> <li>■ Když je režim Pro nastaven na čtení, je povinné aktivovat Ochrana zraku.</li> </ul>
	<input checked="" type="checkbox"/> (ON) (ZAP.)	
HDCR	<input type="checkbox"/> (OFF) (VYP.)	<ul style="list-style-type: none"> <li>■ Uživatelé mohou upravit HDCR v libovolném režimu.</li> <li>■ HDCR vylepšuje kvalitu obrazu zvýšením kontrastu.</li> <li>■ Když je funkce HDCR ZAP., bude nastavení jasu zobrazeno šedě.</li> <li>■ Funkce HDCR a Potlačení rozmazání pohybu nelze aktivovat současně.</li> </ul>
	<input checked="" type="checkbox"/> (ON) (ZAP.)	
Anti Motion Blur (Potlačení rozmazání pohybu)	<input type="checkbox"/> (OFF) (VYP.)	<ul style="list-style-type: none"> <li>■ Když je zapnuto potlačení rozmazání pohybu, nelze upravit jas.</li> <li>■ Když je obnovovací frekvence obrazovky menší než 75 Hz, nelze aktivovat potlačení rozmazání pohybu.</li> <li>■ Tato funkce je doporučena pro kino a pro FPS a závodní hry.</li> <li>■ Funkce Potlačení rozmazání pohybu a HDCR nelze aktivovat současně.</li> <li>■ Funkce Potlačení rozmazání pohybu a Adaptive Sync nelze aktivovat současně.</li> </ul>
	<input checked="" type="checkbox"/> (ON) (ZAP.)	
Image Enhancement (Vylepšení obrazu)	OFF (VYP.)	<ul style="list-style-type: none"> <li>■ Vylepšení obrazu vylepšuje okraje obrazů pro optimalizaci jejich ostrosti.</li> <li>■ Uživatelé mohou upravit vylepšení obrazu v libovolném režimu.</li> </ul>
	Weak (Slabé)	
	Medium (Střední)	
	Strong (Silné)	
	Strongest (Nejsilnější)	

## ► Image (Obraz)

1. úroveň nabídky	2./3. úroveň nabídky	Popis
Brightness (Jas)	0-100	<ul style="list-style-type: none"> <li>■ Uživatelé mohou upravovat jas v uživatelském režimu, RTS, RPG a v režimu čtení.</li> <li>■ Když jsou aktivovány položky Potlačení rozmazání pohybu a HDCR, bude nastavení jasu zobrazeno šedě.</li> </ul>

Contrast (Kontrast)	0-100	<ul style="list-style-type: none"> <li>Uživatelé mohou upravit kontrast v libovolném režimu.</li> </ul>
Sharpness (Ostrost)	0-5	<ul style="list-style-type: none"> <li>Uživatelé mohou upravit ostrost v libovolném režimu.</li> <li>Ostrost vylepšuje čistotu a podrobnosti obrazu.</li> </ul>
Color Temperature (Teplota barev)	Cool (Chladné)	<ul style="list-style-type: none"> <li>Výchozí nastavení teploty barev je Normální.</li> <li>Pomocí tlačítek nahoru a dolů vyberte a zobrazte náhled efektů režimu.</li> <li>Stisknutím prostředního tlačítka potvrďte a použijte svůj typ režimu.</li> <li>Uživatelé mohou upravovat teplotu barev v režimu přizpůsobení.</li> </ul>
	Normal (Normální)	
	Warm (Teplé)	
	Customization (Vlastní nastavení)	
	R (0-100)	
	G (0-100)	
	B (0-100)	
Screen Size (Velikost obrazovky)	Auto (Automaticky)	<ul style="list-style-type: none"> <li>Uživatelé mohou upravovat velikost obrazovky v libovolném režimu, při libovolném rozlišení a při libovolné obnovovací frekvenci obrazovky.</li> </ul>
	4:3	
	16:9	
	21:9	

## ► Input Source (Vstupní zdroj)

1. úroveň nabídky	2. úroveň nabídky	Popis
HDMI1	Neuvedeno	Uživatelé mohou upravit vstupní zdroj v libovolném režimu.
HDMI2		
DP		
Type-C		
Auto Scan (Automatické hledání)	<input type="checkbox"/> (OFF) (VYP.) <input checked="" type="checkbox"/> (ON) (ZAP.)	<p>V následujících situacích uživatel může stisknout navigační tlačítko a potom vybrat vstupní zdroj:</p> <ul style="list-style-type: none"> <li>Když je položka „Automatické hledání“ nastavena na hodnotu „VYP.“ a monitor je v úsporném režimu.</li> <li>Když je na monitoru zobrazena zpráva „Žádný signál“.</li> </ul>

## ► Navi Key (Navigační tlačítko)

1. úroveň nabídky	2. úroveň nabídky	Popis
Nahoru	OFF (VYP.)	<ul style="list-style-type: none"> <li>Výchozí nastavení tlačítka nahoru je režim Hra.</li> <li>Výchozí nastavení tlačítka dolů je Návoděda pro obrazovku.</li> <li>Výchozí nastavení levého tlačítka je Budík.</li> <li>Výchozí nastavení pravého tlačítka je Vstupní zdroj.</li> <li>Veškeré položky navigačního ovladače lze upravovat v nabídce OSD.</li> </ul>
Dolů	Brightness (Jas)	
Vlevo	Game Mode (Režim Hra)	
Vpravo	Screen Assistance (Návoděda pro obrazovku)	
	Alarm Clock (Budík)	
	Input Source (Vstupní zdroj)	
	Refresh Rate (Obnovovací kmitočet)	
	Information On Screen (Informace na displeji)	



## ► Setting (Nastavení)

1. úroveň nabídky	2. úroveň nabídky	Popis
Language (Jazyk)	繁體中文 English Français Deutsch Italiano Español 한국어 日本語 Русский Português 简体中文 ไทย Bahasa Indonesia हिन्दी Türkçe (Další jazyky se připravují)	<ul style="list-style-type: none"> <li>■ Výchozí tovární nastavení jazyka je angličtina.</li> <li>■ Uživatelé musí stisknout prostřední tlačítko a potvrdit a použít nastavení jazyka.</li> <li>■ Jazyk je nezávislé nastavení. Vlastní nastavení jazyka uživatele potlačí výchozí tovární nastavení. Když uživatelé povolí obnovení, nastavení jazyka se nezmění.</li> </ul>
Transparency (Průhlednost)	0~5	Uživatelé mohou upravit průhlednost v libovolném režimu.
OSD Time Out (Čas. limit OSD)	5 - 30 s	Uživatelé mohou upravit časový limit OSD v libovolném režimu.
RGB LED	<input type="checkbox"/> (OFF) (VYP.) <input checked="" type="checkbox"/> (ON) (ZAP.)	Uživatelé mohou RGB LED zapnout nebo vypnout.
Power Button (Vypínač)	OFF (VYP.) Standby (Pohotovostní režim)	Při nastavení na hodnotu VYP. lze stisknutím vypínače vypnout monitor. Při nastavení na hodnotu „Standby“ (Pohotovostní režim) lze stisknutím vypínače vypnout panel a podsvícení.
Information On Screen (Informace na displeji)	<input type="checkbox"/> (OFF) (VYP.) <input checked="" type="checkbox"/> (ON) (ZAP.)	<ul style="list-style-type: none"> <li>■ Informace o stavu monitoru budou zobrazeny na pravé straně obrazovky.</li> <li>■ Uživatelé mohou aktivovat nebo deaktivovat funkci Informace na displeji.</li> <li>■ Výchozí je VYP.</li> </ul>
Reset (Vynulovat)	YES (ANO) NO (NE)	Uživatelé mohou obnovit výchozí nastavení OSD v libovolném režimu.
Type-c Switch (Přepínač Type-C)	2Lane 4Lane	Tuto možnost vyberte při připojení k mobilnímu zařízení (například mobilnímu telefonu), které podporuje obrazový výstup Type-C. Výchozí přepínač Type-C je 4Lane. Tuto možnost vyberte při připojení počítače, který podporuje obrazový výstup Type-C.



# A

## Dodatek

### DŮLEŽITÉ

*Změny veškerých informací bez předchozího upozornění vyhrazeny.*

## Technické údaje

Velikost	30 palcový
Zakřivení	1500R
Typ panelu	VA
Rozlišení	2560 x 1080
Poměr stran obrazu	21:9
Jas (v nitech)	300
Kontrastní poměr	3000:1
Obnovovací kmitočet	200Hz
Doba odezvy	1 ms (MPRT)
Vstupní rozhraní	<ul style="list-style-type: none"> <li>■ Port HDMI x2</li> <li>■ DisplayPort x1</li> <li>■ Port USB Type-C x1</li> </ul>
VSTUP/VÝSTUP	<ul style="list-style-type: none"> <li>■ Port HDMI x2</li> <li>■ DisplayPort x1</li> <li>■ Vstupní port USB 3.2 Gen 1 Type-A x2</li> <li>■ Výstupní port USB 3.2 Gen 1 Type-B x1</li> <li>■ Port USB Type-C x1</li> <li>■ Konektor pro sluchátka x1</li> </ul>
Zorné úhly	178°(H) , 178°(V)
DCI-P3/ sRGB	98,29% / 127,39%
Povrchová úprava	Antireflexní
Zobrazení barev	1,07 miliardy 10 bitů (8 bitů + FRC)
Typ napájení	Externí napájecí adaptér
Specifikace adaptéru	Model: ADS-110CL-19-3 190090G
Napájení	100~240 Vstř., 50~60 Hz, 1,5A
Výstup napájení	19 V, 4,74A
Úpravy (náklon)	-5° ~ 20°
Úpravy (výška)	0 ~ 110mm
Úpravy (otáčení)	-30° ~ 30°
Úpravy (natáčení)	-90° ~ 90°
Zámek Kensington	Ano
Držák VESA	<ul style="list-style-type: none"> <li>■ Typ desky: 75 x 75 mm</li> <li>■ Typ šroubu: M4 x 10 mm <ul style="list-style-type: none"> <li>▶ Průměr závitu: 4 mm</li> <li>▶ Stoupání závitu: 0,7 mm</li> <li>▶ Délka závitu: 10 mm</li> </ul> </li> </ul>
Rozměry (š x v x h)	702,9 x 513,3 x 286,9 mm (max)
Čistá hmotnost	5,8 kg (čistá), 9,18 kg (hrubá)

<b>Prostředí</b>	<b>Provoz</b>	Teplota: 0°C až 40°C Vlhkost vzduchu: 20 až 90 %, bez kondenzace Nadmořská výška: 0 ~ 2000m
	<b>Úložiště</b>	Teplota: -20°C až 60°C Vlhkost vzduchu: 10 až 90 %, bez kondenzace
<b>Ovládání LED</b>		Podpora mystického světla LED (RGB LED)

## Přednastavené režimy zobrazení

Standardní	Rozlišení	HDMI 1	HDMI 2	DP	Type C
VGA	640x480 při 60Hz	V	V	V	V
	640x480 při 67Hz	V	V	V	V
	640x480 při 72Hz	V	V	V	V
	640x480 při 75 Hz	V	V	V	V
Režim Dos	720x480 při 60Hz	V	V	V	V
	720x576 při 50Hz	V	V	V	V
SVGA	800x600 při 56Hz	V	V	V	V
	800x600 při 60Hz	V	V	V	V
	800x600 při 72Hz	V	V	V	V
	800x600 při 75 Hz	V	V	V	V
XGA	1024x768 při 60Hz	V	V	V	V
	1024x768 při 70Hz	V	V	V	V
	1024x768 při 75 Hz	V	V	V	V
SXGA	1280x1024 při 60Hz	V	V	V	V
	1280x1024 při 75 Hz	V	V	V	V
WXGA+	1440x900 při 60 Hz	V	V	V	V
WSXGA+	1680x1050 při 60 Hz	V	V	V	V
Plné HD	1920x1080 při 60Hz	V	V	V	V
	1920x1080 při 120Hz	V	V	V	V
WFHD	2560x1080 při 60Hz	V	V	V	V
	2560x1080 při 120Hz	V	V	V	V
	2560x1080 při 144 Hz	V	V	V	V
	2560x1080 při 180Hz	V	V		
	2560x1080 při 200Hz			V	V
Rozlišení kmitočtu videa	480P	V	V	V	V
	576P	V	V	V	V
	720P	V	V	V	V
	1080i	V	V		
	1080P	V	V	V	V
	1080P při 120Hz	V	V	V	V

## Řešení problémů

### Indikátor LED napájení nesvítí.

- Znovu stiskněte vypínač monitoru.
- Zkontrolujte, zda je síťový napájecí kabel monitoru řádně připojen.

### Žádný obraz.

- Zkontrolujte, zda je správně nainstalována grafická karta.
- Zkontrolujte, zda jsou počítač a monitor připojeny k elektrickým zásuvkám a zda jsou zapnuté.
- Zkontrolujte, zda je kabel signálu monitoru řádně připojen.
- Počítač se může nacházet v pohotovostním režimu. Aktivujte monitor stisknutím libovolného tlačítka.

### Obraz na monitoru nemá správnou velikost nebo není vystředěn.

Seznamte se s režimy předvoleb zobrazení a použijte v počítači nastavení vhodné pro monitor.

### Žádná funkce Plug & Play.

- Zkontrolujte, zda je síťový napájecí kabel monitoru řádně připojen.
- Zkontrolujte, zda je kabel signálu monitoru řádně připojen.
- Zkontrolujte, zda jsou počítač a grafická karta kompatibilní s funkcí Plug & Play.

### Ikony, písmo nebo obrazovka jsou nejasné, rozmazané nebo mají nesprávné barvy.

- Nepoužívejte žádné prodlužovací videokabely.
- Upravte jas a kontrast.
- Upravte barvu RGB nebo vyladte teplotu barev.
- Zkontrolujte, zda je kabel signálu monitoru řádně připojen.
- Zkontrolujte, zda nejsou ohnuté kolíky v konektoru kabelu signálu.

### Monitor začal blikat nebo zobrazuje vlny.

- Změňte obnovovací frekvenci tak, aby odpovídala možnostem vašeho monitoru.
- Zaktualizujte ovladače své grafické karty.
- Udržujte monitor v bezpečné vzdálenosti od elektrických zařízení, která mohou způsobovat elektromagnetické rušení (EMI).