



# Řada PRO

## Monitor LCD

PRO MP242 (3PA1)  
PRO MP242V (3PA1)  
PRO MP242P (3PA1)  
PRO MP271 (3PA2)  
PRO MP271P (3PA2)  
PRO MP271Q (3PA3)  
PRO MP271QP (3PA3)

# Obsah

Začínáme.....	3
Obsah krabice .....	3
Instalace stojánku monitoru .....	4
Nastavení monitoru .....	6
Popis monitoru .....	8
Připojení monitoru k počítači .....	10
Nastavení OSD .....	11
Tlačítko nabídky OSD .....	11
Nabídky OSD .....	12
Lumunance (Jas) .....	12
Image Setup (Nastavení obrazu) (pro D-Sub VGA a HDMI).....	13
Color Temp. (Teplota barev).....	14
OSD Setup (Nastavení OSD) .....	15
Extra.....	15
Technické údaje.....	16
Přednastavené režimy zobrazení.....	20
Řešení problémů .....	22
Bezpečnostní pokyny.....	23
Certifikace TÜV Rheinland.....	24
Certifikace ENERGY STAR .....	24
Poznámky k předpisům .....	25

## Revize

V1.0, 2021/01

# Začínáme

Tato kapitola obsahuje informace o postupech konfigurace hardwaru. Při připojování manipulujte se zařízeními opatrně a používejte uzemněný náramek pro omezení statické elektřiny.

## Obsah krabice

<b>Monitor</b>	PRO MP242V	PRO MP242 / PRO MP242P / PRO MP271 / PRO MP271P	PRO MP271Q / PRO MP271QP
<b>Dokumentace</b>	Stručná příručka		
	Registrační list		
	Záruční list		
<b>Příslušenství</b>	• Stojánek (PRO MP242 / PRO MP242V / PRO MP271 / PRO MP271Q)		
	• Stojánek se šroubem nebo šrouby (PRO MP242P / PRO MP271P / PRO MP271QP)		
	Podstavec stojánku	Podstavec stojánku se šroubem nebo šrouby	
	Napájecí kabel		
<b>Kabel</b>	Kabel HDMI (volitelně)		

### **Důležité**

- Pokud je některá položka poškozena nebo chybí, obraťte se na prodejce nebo místního distributora.
- Obsah balení se může lišit podle země.

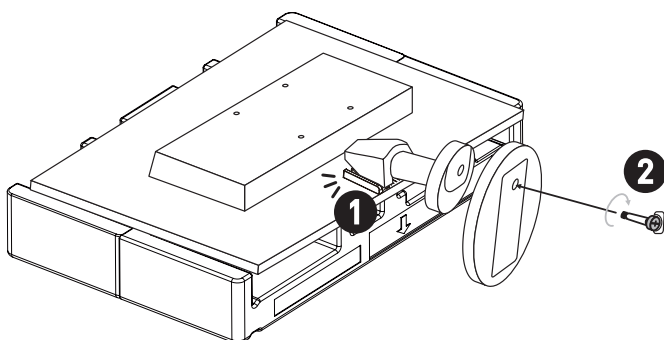
## Instalace stojánu monitoru

### **Důležité**

- Položte monitor na měkkou a chráněnou plochu, aby se zabránilo poškrábání zobrazovacího panelu.
- Nedotýkejte se panelu ostrými předměty.

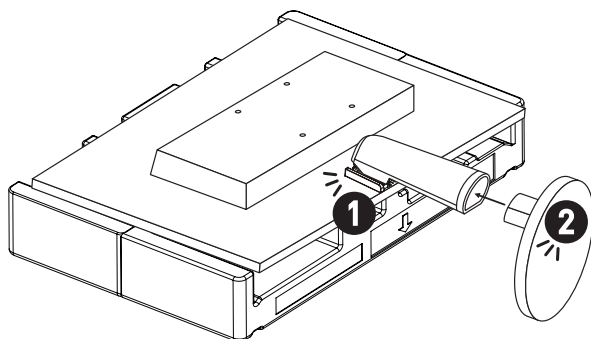
### **PRO MP242 / PRO MP271 / PRO MP271Q**

1. Nechte monitor v ochranném pěnovém obalu. Zarovnejte stojánek s drážkou na monitoru. Zasuňte stojánek do drážky na monitoru, dokud se nezajistí na místě.
2. Připojte podstavec ke stojánu a utáhněte šroub podstavce.
3. Před postavením monitoru zkontrolujte, že je stojánek řádně nainstalován.



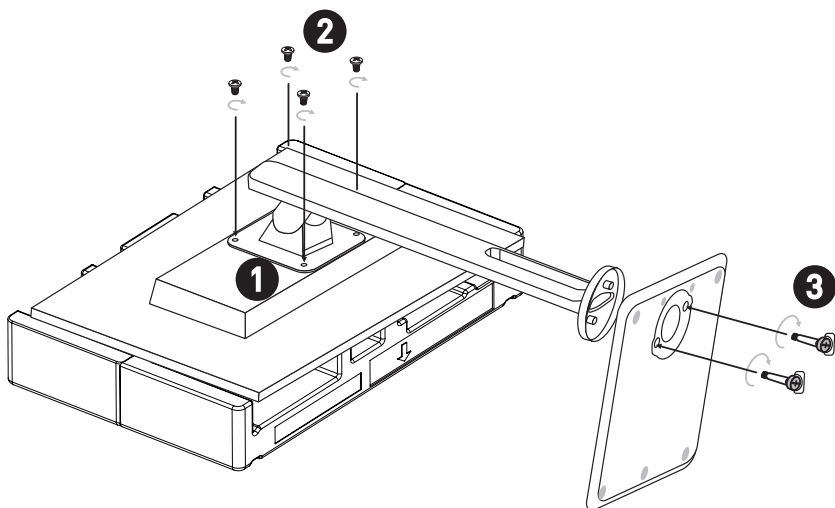
### **PRO MP242V**

1. Nechte monitor v ochranném pěnovém obalu. Zarovnejte stojánek s drážkou na monitoru. Zasuňte stojánek do drážky na monitoru, dokud se nezajistí na místě.
2. Nasuňte základnu na stojánek, dokud se nezajistí na místě.
3. Před postavením monitoru zkontrolujte, že je stojánek řádně nainstalován.



## PRO MP242P / PRO MP271P / PRO MP271QP

1. Nechte monitor v ochranném pěnovém obalu. Zarovnejte držák stojánku s drážkou na monitoru.
2. Upevněte držák stojánku zašroubováním šroubů.
3. Připojte podstavec ke stojánku a utáhněte šroub podstavce.
4. Před postavením monitoru zkontrolujte, že je stojánek řádně nainstalován.



### **Důležité**

Drážku pro instalaci držáku stojánku lze rovněž využít pro montáž na stěnu. Požádejte svého prodejce o vhodnou sadu pro montáž na stěnu.

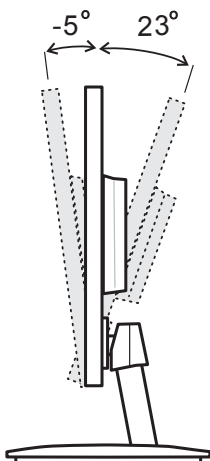
## Nastavení monitoru

Tento monitor je vybaven možnostmi nastavení pro maximální pohodlí při sledování.

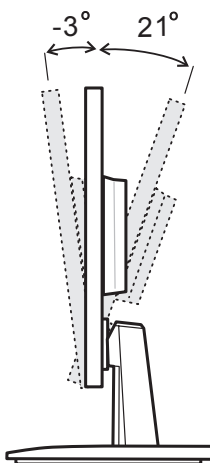
### **Důležité**

- Při nastavování monitoru se nedotýkejte zobrazovacího panelu.
- Před natočením nakloňte monitor mírně dozadu.

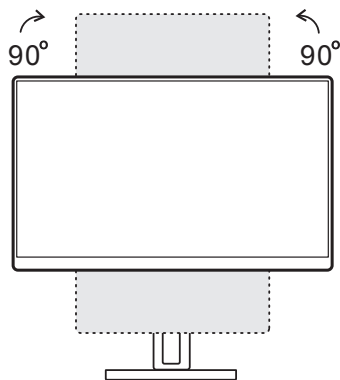
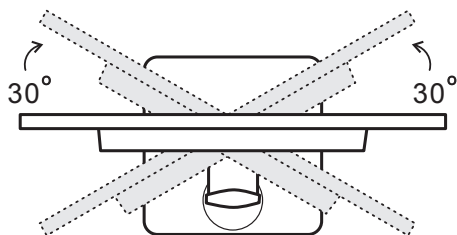
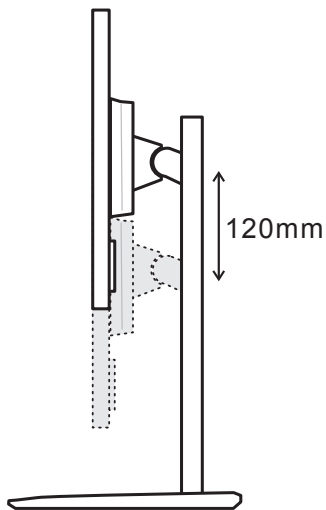
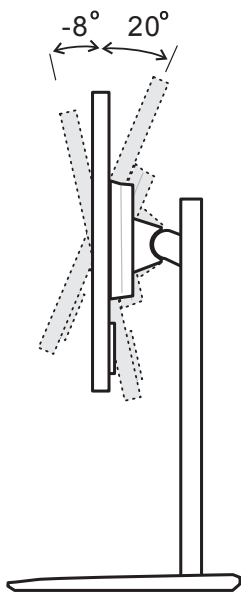
### PRO MP242 / PRO MP271 / PRO MP271Q



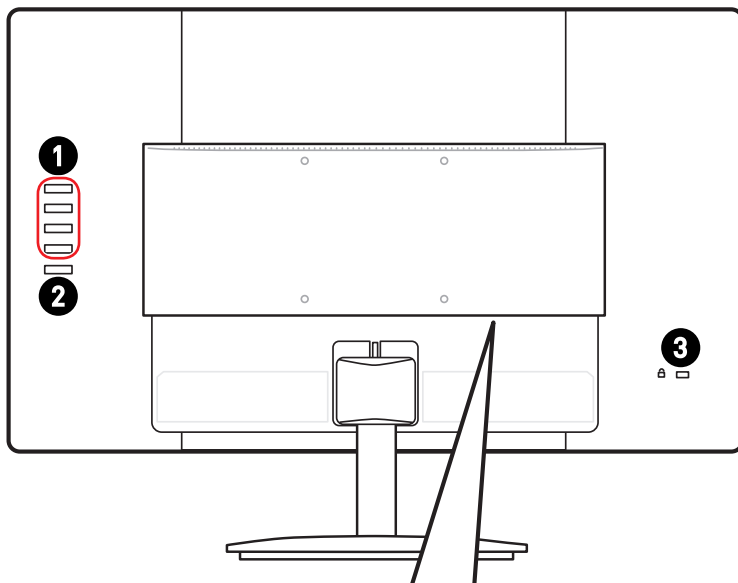
### PRO MP242V



PRO MP242P / PRO MP271P / PRO MP271QP



## Popis monitoru



**PRO MP242 / PRO MP242V / PRO MP242P /  
PRO MP271 / PRO MP271P**



**4**

**HDMI**



**5**

**VGA**



**6**



**8**

**9**

**PRO MP271Q / PRO MP271QP**



**4**

**HDMI**



**5**

**HDMI**



**5**

**DP**



**7**



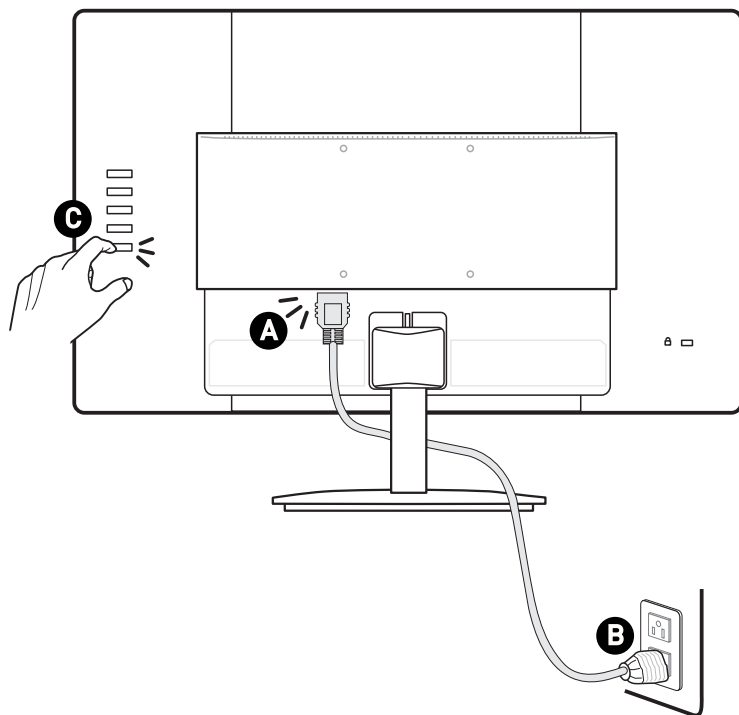
**9**



<b>1</b>	Tlačítko nabídky OSD
<b>2</b>	Vypínač
<b>3</b>	Zámek Kensington
<b>4</b>	Zdířka napájení
<b>5</b>	Port HDMI <b>HDMI</b> <sup>™</sup> <small>HIGH-DEFINITION MULTIMEDIA INTERFACE</small>
<b>6</b>	Port D-Sub VGA
<b>7</b>	DisplayPort
<b>8</b>	Audio konektor linkového vstupu
<b>9</b>	Zdířka pro připojení sluchátek

## Připojení monitoru k počítači

1. Vypněte počítač.
2. Připojte kabel Video od monitoru k počítači.
3. Připojte napájecí kabel k napájecí zásuvce monitoru. (Obrázek A)
4. Připojte síťový napájecí kabel k elektrické zásuvce. (Obrázek B)
5. Zapněte monitor. (Obrázek C)
6. Po zapnutí napájení počítače monitor automaticky rozpozná zdroj signálu.



# Nastavení OSD

Tato kapitola nabízí základní informace o nastavení OSD.

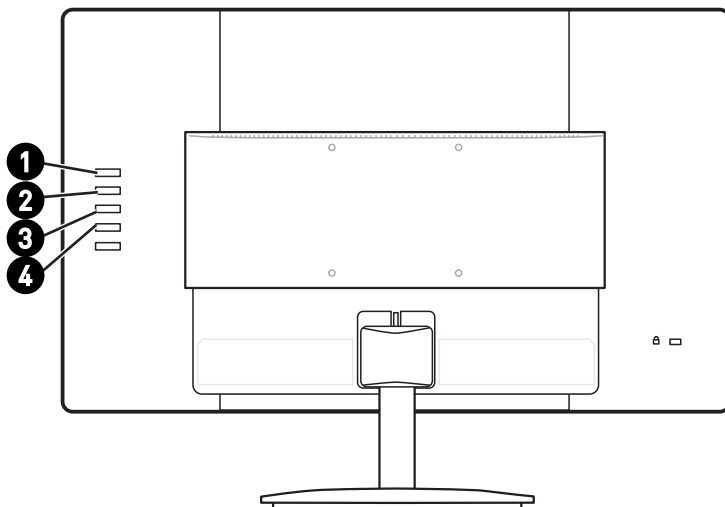


**Důležité**

Změny veškerých informací bez předchozího upozornění vyhrazeny.

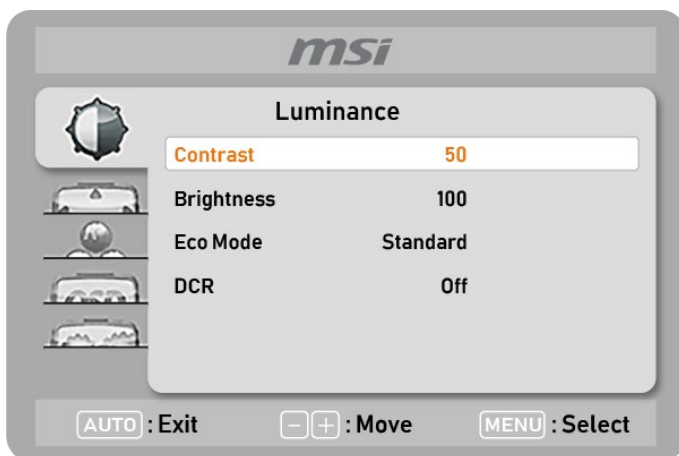
## Tlačítko nabídky OSD

Tento monitor je vybaven tlačítky nabídky OSD. Pomocí těchto tlačítek lze ovládat nabídku OSD zobrazenou na displeji.



Tlačítko nabídky OSD		Rychlé tlačítko (když nabídka OSD není zobrazená)	Nastavení OSD (když je nabídka OSD zobrazená)
<b>1</b>	AUTO (AUTOMATICKY) / SOURCE (ZDROJ) / EXIT (KONEC)	<ul style="list-style-type: none"><li>• Výběr externího zdroje obrazu.</li><li>• Aktivace funkce automatického nastavení, která optimalizuje horizontální polohu, vertikální polohu, frekvenci a zaostření.</li></ul>	<ul style="list-style-type: none"><li>• Návrat do předchozí nabídky</li><li>• Zavření hlavní nabídky OSD</li></ul>
<b>2</b>	VOLUME (hlasitost) / +	<ul style="list-style-type: none"><li>• Aktivace ovládání hlasitosti</li></ul>	<ul style="list-style-type: none"><li>• Procházení nabídek a položek funkcí</li></ul>
<b>3</b>	ECO / -	<ul style="list-style-type: none"><li>• Aktivace funkce ECO</li></ul>	<ul style="list-style-type: none"><li>• Úprava hodnot funkcí</li></ul>
<b>4</b>	MENU/ ENTER (VSTOUPIT)	<ul style="list-style-type: none"><li>• Aktivace hlavní nabídky OSD</li><li>• Zamknutí/odemknutí nabídky OSD, stiskněte a podržte tlačítko MENU, když je monitor vypnutý, a poté stisknutím tlačítka napájení monitor zapnete.</li></ul>	<ul style="list-style-type: none"><li>• Potvrzení výběru</li></ul>

# Nabídky OSD



## Lumunance (Jas)

1. úroveň nabídky	2. úroveň nabídky	Popis
Contrast (Kontrast)	0-100	<ul style="list-style-type: none"> <li>Nastavení kontrastu displeje. Tato funkce je k dispozici ve standardním režimu.</li> </ul>
Brightness (Jas)	0-100	<ul style="list-style-type: none"> <li>Nastavení jasu displeje. Tato funkce je k dispozici ve standardním režimu.</li> </ul>
Eco Mode (Eko režim)	Standard [Standardní]	<ul style="list-style-type: none"> <li>Standardní režim</li> </ul>
	Text (Textový)	<ul style="list-style-type: none"> <li>Text Mode (Textový režim)</li> </ul>
	Internet	<ul style="list-style-type: none"> <li>Internet Mode (Režim internet)</li> </ul>
	Gaming (Hry)	<ul style="list-style-type: none"> <li>Game Mode (Režim Hra)</li> </ul>
	Movie (Film)	<ul style="list-style-type: none"> <li>Movie Mode (Režim videa)</li> </ul>
	Sports (Sport)	<ul style="list-style-type: none"> <li>Sports Mode (Režim sport)</li> </ul>
DCR	ON (ZAP.)	<ul style="list-style-type: none"> <li>DCR vylepšuje kvalitu obrazu zvýšením kontrastu.</li> </ul>
	OFF (VYP.)	<ul style="list-style-type: none"> <li>Když je aktivováno DCR, nelze upravit funkce Kontrast, Jas a Režim Eko a tyto funkce jsou zobrazeny šedě.</li> <li>Když je aktivováno DCR, Teplota barev je nastavena na hodnotu Teplá.</li> </ul>

1. úroveň nabídky	2. úroveň nabídky	Popis
Overdrive (Zvýšení výkonu)  (pro PRO MP242 / PRO MP242V / PRO MP242P / PRO MP271 / PRO MP271P)	Normal (Normální)	<ul style="list-style-type: none"> <li>• Deaktivace posílení doby odezvy</li> </ul>
	Fast (Krátká)	<ul style="list-style-type: none"> <li>• Nastavení Rychlá zkrátí dobu odezvy a omezí rozmazání obrazu při hraní rychlých her.</li> </ul>
	Fastest (Nejkratší)	<ul style="list-style-type: none"> <li>• Nastavení Nejrychlejší maximálně zkrátí dobu odezvy a omezí rozmazání obrazu při hraní velmi rychlých her.</li> <li>• Když je funkce Zvýšení výkonu nastavena na hodnotu Nejrychlejší, může docházet k overshootingu.</li> </ul>

## Image Setup (Nastavení obrazu) (pro D-Sub VGA a HDMI)

### PRO MP242 / PRO MP242V / PRO MP242P / PRO MP271 / PRO MP271P

1. úroveň nabídky	2. úroveň nabídky	Popis
Clock (Frekvence)	0-100	<ul style="list-style-type: none"> <li>• Nastavení frekvence pro omezení šumu s vertikálními linkami</li> </ul>
Phase (Fáze)	0-100	<ul style="list-style-type: none"> <li>• Nastavení fáze pro omezení šumu s horizontálními linkami</li> </ul>
H. Position (H. poloha)	0-100	<ul style="list-style-type: none"> <li>• Nastavení horizontální polohy obrazu</li> </ul>
V. Position (V. poloha)	0-100	<ul style="list-style-type: none"> <li>• Nastavení vertikální polohy obrazu</li> </ul>
Image Ratio (Poměr stran obrazu)	Wide (Široký)	<ul style="list-style-type: none"> <li>• Výběr poměru stran obrazu</li> </ul>
	4:3	

## PRO MP271Q / PRO MP271QP

1. úroveň nabídky	2. úroveň nabídky	Popis
Image Ratio (Poměr stran obrazu)	Wide (Široký)	<ul style="list-style-type: none"> <li>• Výběr poměru stran obrazu</li> </ul>
	4:3	
Overdrive (Zvýšení výkonu)	Normal (Normální)	<ul style="list-style-type: none"> <li>• Deaktivace posílení doby odezvy</li> </ul>
	Fast (Krátká)	<ul style="list-style-type: none"> <li>• Nastavení Rychlá zkrátí dobu odezvy a omezí rozmazání obrazu při hraní rychlých her.</li> </ul>
	Fastest (Nejkratší)	<ul style="list-style-type: none"> <li>• Nastavení Nejrychlejší maximálně zkrátí dobu odezvy a omezí rozmazání obrazu při hraní velmi rychlých her.</li> <li>• Když je funkce Zvýšení výkonu nastavena na hodnotu Nejrychlejší, může docházet k overshootingu.</li> </ul>

## Color Temp. (Teplota barev)

1. úroveň nabídky	2. úroveň nabídky	Popis
Teplá (6500K)		<ul style="list-style-type: none"> <li>• Nastavení teplé teploty barev</li> </ul>
Normální (7300K)		<ul style="list-style-type: none"> <li>• Nastavení normální teploty barev</li> </ul>
Studená (9300K)		<ul style="list-style-type: none"> <li>• Nastavení chladné teploty barev</li> </ul>
User (Uživatel)	Č (0-100)	<ul style="list-style-type: none"> <li>• Úprava zesílení červené</li> </ul>
	Z (0-100)	<ul style="list-style-type: none"> <li>• Úprava zesílení zelené</li> </ul>
	M (0-100)	<ul style="list-style-type: none"> <li>• Úprava zesílení modré</li> </ul>
sRGB		<ul style="list-style-type: none"> <li>• Nastavení výchozí teploty barev sRGB</li> </ul>
Low Blue Light (Slabé modré světlo) (volitelně)		<ul style="list-style-type: none"> <li>• Funkce Slabé modré světlo chrání váš zrak před modrým světlem. Když je funkce Slabé modré světlo aktivována, upravuje teplotu barev obrazovky do žluta.</li> </ul>

## OSD Setup (Nastavení OSD)

1. úroveň nabídky	2. úroveň nabídky	Popis
H. Position (H. poloha)	0-100	• Nastavení horizontální polohy OSD
V. Position (V. poloha)	0-100	• Nastavení vertikální polohy OSD
Časový limit	5-100	• Nastavení časového limitu nabídky OSD
Language (Jazyk)	English	• Výběr jazyka nabídky OSD
	Español	
	Français	
	Português	
	Русский	
	简体中文	
	繁體中文	
	한국어	
(Další jazyky se připravují)		

## Extra

1. úroveň nabídky	2. úroveň nabídky	Popis
Input Select (Výběr vstupu) (pro PRO MP242 / PRO MP242V / PRO MP242P / PRO MP271 / PRO MP271P)	Auto (Automaticky)	• Výběr zdroje obrazu
	D-SUB	
	HDMI	
Input Select (Výběr vstupu) (pro PRO MP271Q / PRO MP271QP)	Auto (Automaticky)	
	HDMI1	
	HDMI2	
	DisplayPort	
DDC/CI	ON (ZAP.)	• Zapnutí/vypnutí podpory DDC/CI
	OFF (VYP.)	
Reset (Resetovat)	YES (ANO)	• Obnovení původních výchozích nastavení nabídky OSD.
	NO (NE)	
Information (Informace)		• Zobrazení informací o hlavním zdroji obrazu

# Technické údaje

## PRO MP242 / PRO MP242V / PRO MP242P

Model	PRO MP242	PRO MP242V	PRO MP242P
Velikost	23,8 palcový		
Typ panelu	IPS		
Rozlišení	1920 x 1080 při 75Hz		
Poměr stran obrazu	16:9		
Jas (v nitech)	250 cd/m2 (TYP)		
Kontrastní poměr	1000:1		
Obnovovací frekvence	75Hz		
Doba odezvy	5 ms		
Vstupní rozhraní	<ul style="list-style-type: none"> <li>• Port HDMI x 1</li> <li>• Port D-Sub VGA x 1</li> </ul>		
Zorné úhly	178°(H) , 178°(V)		
sRGB	99,1%		
Povrchová úprava	Antireflexní		
Zobrazení barev	16,7 miliónů		
Reproduktor	2 x 2W		
Typ napájení	Vnitřní zdroj napájení		
Příkon (typicky)	Zapnuté Napájení < 27W Pohotovostní režim < 0,5 W Vypnuté Napájení < 0,5 W		
Charakteristika systému	100~240 Vstř., 50/60Hz, 1,5A		
Úpravy (náklon)	-5° ~ 23°	-3° ~ 21°	-8° ~ 20°
Úpravy (otáčení)			-30° ~ 30°
Úpravy (natáčení)			-90° ~ 90°
Úpravy (výška)			0 ~ 120 mm
Zámek Kensington	Ano		



Model		PRO MP242	PRO MP242V	PRO MP242P
Držák VESA		<ul style="list-style-type: none"> <li>• Typ desky: 100 x 100 mm</li> <li>• Typ šroubu: M4 x 10 mm <ul style="list-style-type: none"> <li>• Průměr závitů: 4 mm</li> <li>• Stoupání závitů: 0,7 mm</li> <li>• Délka závitů: 10 mm</li> </ul> </li> </ul>		
Rozměry (š x v x h)		539,5 x 405,9 x 219,7mm	539,5 x 402,7 x 205,7mm	539,5 x 385,7 x 228,9 mm
Hmotnost		3,3kg (čistá), 4,9 kg (hrubá)	3,07kg (čistá), 4,7 kg (hrubá)	4,49kg (čistá), 6,6 kg (hrubá)
Prostředí	Provoz	<ul style="list-style-type: none"> <li>• Teplota: 0°C až 40°C</li> <li>• Vlhkost vzduchu: 10 až 85%, bez kondenzace</li> <li>• Nadmořská výška: 0 ~ 5000m</li> </ul>		
	Úložiště	<ul style="list-style-type: none"> <li>• Teplota: -20°C až 60°C</li> <li>• Vlhkost vzduchu: 10 až 90 %, bez kondenzace</li> </ul>		

## PRO MP271 / PRO MP271P / PRO MP271Q / PRO MP271QP

Model	PRO MP271	PRO MP271P	PRO MP271Q	PRO MP271QP
Velikost	27 palcový			
Typ panelu	IPS			
Rozlišení	1920 x 1080 při 60Hz		2560 x 1440 při 60Hz	
Poměr stran obrazu	16:9			
Jas (v nitech)	250 cd/m2 (TYP)		300 cd/m2 (TYP)	
Kontrastní poměr	1000:1			
Obnovovací frekvence	60Hz			
Doba odezvy	5 ms			
Vstupní rozhraní	<ul style="list-style-type: none"> <li>• Port HDMI x 1</li> <li>• Port D-Sub VGA x 1</li> </ul>		<ul style="list-style-type: none"> <li>• Port HDMI x2</li> <li>• DisplayPort x1</li> </ul>	
Zorné úhly	178°(H) , 178°(V)			
sRGB	93,1%		126,6%	
Povrchová úprava	Antireflexní			
Zobrazení barev	16,7 miliónů			
Reproduktor	2 x 2W			
Typ napájení	Vnitřní zdroj napájení			
Příkon (typicky)	Zapnuté Napájení < 23W Pohotovostní režim < 0,5 W Vypnuté Napájení < 0,5 W		Zapnuté Napájení < 35W Pohotovostní režim < 0,5 W Vypnuté Napájení < 0,5 W	
Charakteristika systému	100~240 Vstř., 50/60Hz, 1,5A			
Úpravy (náklon)	-5° ~ 23°	-8° ~ 20°	-5° ~ 23°	-8° ~ 20°
Úpravy (otáčení)		-30° ~ 30°		-30° ~ 30°
Úpravy (natáčení)		-90° ~ 90°		-90° ~ 90°
Úpravy (výška)		0 ~ 120 mm		0 ~ 120 mm
Zámek Kensington	Ano			

Model		PRO MP271	PRO MP271P	PRO MP271Q	PRO MP271QP
Držák VESA		<ul style="list-style-type: none"> <li>• Typ desky: 100 x 100 mm</li> <li>• Typ šroubu: M4 x 10 mm <ul style="list-style-type: none"> <li>• Průměr závitu: 4 mm</li> <li>• Stoupání závitu: 0,7 mm</li> <li>• Délka závitu: 10 mm</li> </ul> </li> </ul>			
Rozměry (š x v x h)		612,6 x 456,8 x 219,7 mm	612,6 x 405,4 x 228,9 mm	612,6 x 456,8 x 219,7 mm	612,6 x 405,4 x 228,9 mm
Hmotnost		4,2kg (čistá), 6,2 kg (hrubá)	5,3kg (čistá), 7,3 kg (hrubá)	4,8kg (čistá), 7,1 kg (hrubá)	6,0kg (čistá), 8,2 kg (hrubá)
Prostředí	Provoz	<ul style="list-style-type: none"> <li>• Teplota: 0°C až 40°C</li> <li>• Vlhkost vzduchu: 10 až 85%, bez kondenzace</li> <li>• Nadmořská výška: 0 ~ 5000m</li> </ul>			
	Úložiště	<ul style="list-style-type: none"> <li>• Teplota: -20°C až 60°C</li> <li>• Vlhkost vzduchu: 10 až 90 %, bez kondenzace</li> </ul>			

# Přednastavené režimy zobrazení

PRO MP242 / PRO MP242V / PRO MP242P / PRO MP271 / PRO MP271P

Standardní	Rozlišení		HDMI	VGA
VGA	640x480	při 60Hz	V	V
		při 67Hz	V	V
		při 72Hz	V	V
		při 75Hz	V	V
Režim Dos	720x400	při 70Hz	V	V
SVGA	800x600	při 56Hz	V	V
		při 60Hz	V	V
		při 72Hz	V	V
		při 75Hz	V	V
	832x624	při 75Hz	V	V
XGA	1024x768	při 60Hz	V	V
		při 70Hz	V	V
		při 75Hz	V	V
SXGA	1280x720	při 60Hz	V	V
	1280x960	při 60Hz	V	V
	1280x1024	při 60Hz	V	V
		při 75Hz	V	V
WXGA+	1440x900	při 60Hz	V	V
WSXGA+	1680x1050	při 60Hz	V	V
Plně HD	1920x1080	při 60Hz	V	V
		při 75Hz	V	X
Rozlišení kmitočtu videa	480P		V	X
	576P		V	X
	720P		V	X
	1080P		V	X

## PRO MP271Q / PRO MP271QP

Standardní	Rozlišení		HDMI	DP
VGA	640x480	při 60Hz	V	V
		při 67Hz	V	V
		při 72Hz	V	V
		při 75Hz	V	V
Režim Dos	720x400	při 70Hz	V	V
SVGA	800x600	při 56Hz	V	V
		při 60Hz	V	V
		při 72Hz	V	V
		při 75Hz	V	V
XGA	1024x768	při 60Hz	V	V
		při 70Hz	V	V
		při 75Hz	V	V
SXGA	1152x864	při 75Hz	V	V
	1280x720	při 60Hz	V	V
	1280x960	při 60Hz	V	V
	1280x1024	při 60Hz	V	V
		při 75Hz	V	V
WXGA+	1440x900	při 60Hz	V	V
WSXGA+	1680x1050	při 60Hz	V	V
QHD	2560x1440	při 60Hz	V	V
Rozlišení kmitočtu videa	480P		V	V
	576P		V	V
	720P		V	V
	1080P		V	V

# Řešení problémů

## Indikátor LED napájení nesvítí.

- Znovu stiskněte vypínač monitoru.
- Zkontrolujte, zda je síťový napájecí kabel monitoru řádně připojen.

## Žádný obraz.

- Zkontrolujte, zda je správně nainstalována grafická karta.
- Zkontrolujte, zda jsou počítač a monitor připojeny k elektrickým zásuvkám a zda jsou zapnuté.
- Zkontrolujte, zda je kabel signálu monitoru řádně připojen.
- Počítač se může nacházet v pohotovostním režimu. Aktivujte monitor stisknutím libovolného tlačítka.

## Obraz na monitoru nemá správnou velikost nebo není vystředěn.

- Seznamte se s režimy předvoleb zobrazení a použijte v počítači nastavení vhodné pro monitor.

## Žádná funkce Plug & Play.

- Zkontrolujte, zda je síťový napájecí kabel monitoru řádně připojen.
- Zkontrolujte, zda je kabel signálu monitoru řádně připojen.
- Zkontrolujte, zda jsou počítač a grafická karta kompatibilní s funkcí
- Plug & Play.

## Ikony, písmo nebo obrazovka jsou nejasné, rozmazané nebo mají nesprávné barvy.

- Nepoužívejte žádné prodlužovací videokabely.
- Upravte jas a kontrast.
- Upravte barvu RGB nebo vyladte teplotu barev.
- Zkontrolujte, zda je kabel signálu monitoru řádně připojen.
- Zkontrolujte, zda nejsou ohnuté kolíky v konektoru kabelu signálu.

## Monitor začal blikat nebo zobrazuje vlny.

- Změňte obnovovací frekvenci tak, aby odpovídala možnostem vašeho monitoru.
- Zaktualizujte ovladače své grafické karty.
- Udržujte monitor v bezpečné vzdálenosti od elektrických zařízení, která mohou způsobovat elektromagnetické rušení (EMI).

# Bezpečnostní pokyny

- Přečtěte si pečlivě a důkladně tyto bezpečnostní pokyny.
- Dodržujte veškerá upozornění a varování na zařízení nebo v uživatelské příručce.
- S opravou se obraťte pouze na kvalifikovaného servisního technika.
- Uschovejte uživatelskou příručku dodanou s krabicí pro budoucí použití.
- Aby se zabránilo požáru nebo úrazu elektrickým proudem, udržujte toto zařízení mimo dosah vlhkosti a vysokých teplot.
- Před zapojením umístěte toto zařízení na spolehlivý rovný povrch.
- Před připojením zařízení k elektrické zásuvce zkontrolujte, zda se napětí nachází v bezpečném rozsahu a zda bylo správně nastaveno na hodnotu 100 – 240 V. Nedeaktivujte ochranný uzemňovací kolík v zástrčce. Toto zařízení musí být připojeno k uzemněné elektrické zásuvce.
- Nebude-li zařízení určitou dobu používáno, vždy odpojte síťový napájecí kabel nebo vypněte elektrickou zásuvku, aby se nespotřebovávala žádná elektrická energie.
- Ventilátor na zařízení slouží k větrání a zabraňuje přehřátí zařízení. Tento ventilátor nezakrývejte.
- Neponechávejte zařízení v nevhodném prostředí o teplotě nad 60°C nebo pod -20°C – mohlo by dojít k poškození zařízení.
- POZNÁMKA: Maximální provozní teplota je okolo 40°C.
- Před čištěním zařízení nezapomeňte odpojit zástrčku síťového napájecího kabelu. K čištění zařízení použijte měkký hadřík a nepoužívejte chemické přípravky. V žádném případě nelijte žádnou tekutinu do otvoru – mohlo by dojít k poškození zařízení nebo k úrazu elektrickým proudem.
- Umístěte napájecí kabel tak, aby se po něm nešlapalo. Na napájecí kabel nic nepokládejte.
- Vždy udržujte objekty se silným magnetickým nebo elektrickým polem mimo zařízení.
- Dojde-li k některé z následujících situací, nechte zařízení zkontrolovat servisním pracovníkem:
  - Je poškozen napájecí kabel nebo zástrčka.
  - Do zařízení vnikla tekutina.
  - Zařízení bylo vystaveno vlhkosti.
  - Zařízení nefunguje správně nebo podle uživatelské příručky.
  - Zařízení bylo vystaveno pádu a poškodilo se.
  - Zařízení nese zřetelnou známku poškození.
- Aby nedošlo k přepadnutí monitoru, zajistěte jej ke stolu, zdi nebo pevnému předmětu prostředkem, který zabrání jeho přepadnutí a udrží jej bezpečně na místě.



## **Důležité**

*Ujistěte se, že rozvodová síť budovy obsahuje jistič 120/240 V, 20 A (maximálně).*

# Certifikace TÜV Rheinland

## Certifikace Low Blue Light (Slabé modré světlo) od TÜV Rheinland

Modré světlo způsobuje únavu očí a nepohodlí. Společnost MSI nyní nabízí monitory s certifikací nízké úrovně modrého světla od společnosti TÜV Rheinland, aby podpořila pohodlí a zdravý zrak uživatelů. Příznaky způsobené dlouhým sledováním obrazovky a vystavením modrému světlu můžete omezit podle následujících pokynů.



Low Blue Light  
(Software  
Solution)

[www.tuv.com](http://www.tuv.com)

- Umístěte obrazovku 50–70 cm (20–28 palců) od očí a mírně pod úroveň očí.
- Když budete vědomě občas mrkat, omezíte námahu očí, způsobenou dlouhým sledováním obrazovky.
- Každé dvě hodiny si pravidelně udělejte 20minutovou přestávku.
- Během přestávek odhlédněte od monitoru a 20 sekund se dívejte na vzdálený objekt.
- Během přestávek se protahujte, abyste pomohli tělu s únavou a ulevili mu od bolesti.
- Používejte režim Reader / Anti-Blue (Čtení/Antimodrá) nebo zapněte volitelnou funkci Low Blue Light (Slabé modré světlo).

## Certifikace provozu Flicker Free (Bez blikání) od TÜV Rheinland

- Společnost TÜV Rheinland tento výrobek testovala, aby ověřila, zda a něj dochází k lidským okem viditelnému a neviditelnému blikání, které namáhá oči uživatele.
- Společnost TÜV Rheinland vytvořila katalog testů, které stanoví minimální standardy pro různé frekvenční rozsahy. Katalog testů vychází z mezinárodně platných standardů nebo standardů, které jsou běžné v daném odvětví, a tyto požadavky překračuje.
- Výrobek byl testován v laboratoři dle těchto kritérií.
- Označení „Bez blikání“ potvrzuje, že zařízení dle definice v tomto standardu při různém nastavení jasu neprodukuje žádné viditelné ani neviditelné blikání v rozsahu 0–3000 Hz.
- Displej nepodporuje zobrazení bez blikání, když je aktivní funkce Anti Motion Blur (Potlačení rozmazání) / MPRT. (Dostupnost funkce Anti Motion Blur (Potlačení rozmazání) / MPRT závisí na konkrétním výrobku.)



Flicker Free

[www.tuv.com](http://www.tuv.com)

## Certifikace ENERGY STAR

ENERGY STAR je program organizace U.S. Environmental Protection Agency (EPA) a Ministerstva energetiky USA (DOE) pro prosazování efektivního využívání energie. Tento produkt splňuje požadavky programu ENERGY STAR ve „výchozím nastavení z výroby“, ve kterém lze dosáhnout úspory elektrické energie. Změna výchozího nastavení obrazu z výroby nebo aktivace jiných funkcí zvýší spotřebu energie, která poté může překračovat limit nutný pro získání hodnocení ENERGY STAR.

Další informace o programu ENERGY STAR naleznete na webových stránkách <https://www.energystar.gov/>.





# Poznámky k předpisům

## Prohlášení o shodě CE

Toto zařízení splňuje požadavky harmonizační směrnice zákonů členských zemí o elektromagnetické kompatibilitě (2014/30/EU), směrnice o nízkém napětí (2014/35/EU), směrnice ErP (2009/125/EC) a směrnice RoHS (2011/65/EU). Na základě testování tohoto produktu bylo zjištěno, že splňuje harmonizované normy pro IT vybavení, které byly vydány v rámci rozhodnutí o směrnicích Evropské unie.



## Prohlášení FCC o rádiovém rušení frekvencí třídy B

Toto zařízení bylo testováno a ověřeno, že vyhovuje parametrům pro digitální přístroj třídy B podle části 15 Pravidel FCC. Tato omezení mají poskytnout rozumnou ochranu před škodlivým rušením pro instalace v obytných prostorách. Zařízení vytváří, používá a může vyzařovat elektromagnetické záření na rádiových frekvencích a při zanedbání pokynů pro instalaci a používání podle návodu na použití může způsobit nežádoucí rušení rozhlasového a televizního vysílání. Ale neexistuje žádná záruka, že v konkrétní instalaci nedojde k rušení. Pokud k rušení rozhlasového či televizního příjmu, jehož vznik lze jednoznačně určit vypínáním a zapínáním přístroje, skutečně dojde, doporučujeme uživateli, aby se pokusil rušení omezit některým z opatření uvedených níže:



- Přesměrujte nebo přemístěte přijímací anténu.
- Zvětšete vzdálenost mezi daným zařízením a přijímačem.
- Připojte zařízení do zásuvky na jiném okruhu, než do kterého je připojen přijímač.
- V případě potřeby se poraďte v místě zakoupení výrobku nebo se zkušeným televizním či rozhlasovým technikem.

### Poznámka 1

V případě jakýchkoli změn nebo úprav tohoto zařízení, které nebyly výslovně schváleny stranou odpovědnou za shodu, hrozí uživateli ztráta oprávnění k provozování zařízení.

### Poznámka 2

Aby byly dodrženy limity vyzařování, musejí být používány stíněné kabely rozhraní a napájecí kabel (pokud jsou součástí zapojení).

Zařízení odpovídá části 15 pravidel FCC. Provoz vyžaduje splnění následujících dvou podmínek:

1. toto zařízení nesmí způsobovat škodlivé zasahování, a
2. toto zařízení musí přijmout jakoukoli interferenci, včetně interferencí, které můžou způsobovat nežádoucí funkce.

## Prohlášení WEEE

Podle Směrnice Evropské unie („EU“) o odpadních elektrických a elektronických zařízeních, směrnice 2012/19/EU, produkty „elektrických a elektronických zařízení“ již nelze likvidovat jako komunální odpad a výrobci krytých elektronických zařízení budou povinni vzít zpět takové produkty po uplynutí doby jejich životnosti.



## Informace o chemických látkách

V souladu s předpisy upravujícími používání chemických látek, jako jsou směrnice EU REACH (směrnice Evropského parlamentu a Rady ES č. 1907/2006), poskytuje MSI informace o chemických látkách použitých ve svých produktech, na webu:

[https://storage-asset.msi.com/html/popup/csr/evmtptrtt\\_pcm.html](https://storage-asset.msi.com/html/popup/csr/evmtptrtt_pcm.html)

## Ekologické vlastnosti produktu

- Snížená spotřeba energie během používání a v pohotovostním režimu
- Omezené použití látek škodlivých pro životní prostředí a pro zdraví
- Snadná demontáž a recyklace
- Omezené použití přírodních zdrojů prostřednictvím podpory recyklace
- Rozšířená životnost produktu prostřednictvím snadných inovací
- Omezené vytváření pevného odpadu prostřednictvím sběru použitých produktů

## Ekologická pravidla

- Tento produkt je zkonstruován tak, aby umožňoval opakované používání součástí a recyklaci a nesmí být vhažován do odpadu po skončení své životnosti.
- Uživatelé musí kontaktovat místní autorizovanou sběrnou odpadu, která zajistí recyklaci a likvidaci jejich produktů s ukončenou životností.
- Další informace o recyklaci vám poskytne nejbližší distributor, kterého lze vyhledat na webových stránkách společnosti MSI.
- Uživatelé nás mohou rovněž kontaktovat na adrese [gpcontdev@msi.com](mailto:gpcontdev@msi.com) s žádostmi o informace ohledně řádné likvidace, sběru, recyklace a demontáže produktů MSI.



## Varování!

Nadměrné sledování obrazovky může způsobit poškození zraku.

## Doporučení:

1. Po každých 30 minutách sledování obrazovky si udělejte 10 minutovou přestávku.
2. Děti mladší 2 let by se neměly na obrazovku dívat. Děti od 2 let by se měly dívat pouze omezeně a méně než hodinu denně.

## **Poznámka k autorským právům a ochranným známkám**

Copyright © Micro-Star Int'l Co., Ltd. Všechna práva vyhrazena. Logo MSI je registrovaná ochranná známka společnosti Micro-Star Int'l Co., Ltd. Veškeré ostatní známky a názvy zmíněné v tomto dokumentu jsou ochranné známky příslušných společností. Neposkytujeme žádnou výslovnou ani předpokládanou záruku přesnosti ani úplnosti. Společnost MSI si vyhrazuje právo tento dokument kdykoli změnit bez předchozího upozornění.

## **Technická podpora**

Dojde-li k problému s vaším produktem, který nelze odstranit podle uživatelské příručky, kontaktujte místo zakoupení nebo místního distributora. Nebo vyhledejte další pomoc na webu <https://www.msi.com/support/>