

ViewSonic®



VA2719-2K-smhd

Monitor

Uživatelská příruka

Model číslo: VS16861
P/N: VA2719-2K-SMHD

Děkujeme Vám za výběr značky ViewSonic

Společnost ViewSonic je již více než 30 let předním světovým dodavatelem zobrazovacích řešení a jejím cílem je překonávat všeobecné očekávání technologického vývoje, inovace a jednoduchosti. Společnost ViewSonic věří, že její výrobky mohou pozitivně ovlivňovat svět, a je přesvědčena, že vám vybraný výrobek ViewSonic bude dobře sloužit.

Ještě jednou Vám děkujeme za výběr značky ViewSonic!



Obsah

1. Upozornění a varování	1
2. Začínáme	3
2-1. Obsah balení	4
2-2. Vnější části monitoru	5
2-3. Instalace hardwaru	6
2-4. Rychlá instalace	10
2-5. Zapnutí	12
2-6. Instalace ovladačů (Nastavení Windows 10)	12
3. Nastavení obrazu	14
3-1. Nastavení režimu synchronizace	14
3-2. Pomocí ovládacího panelu	15
4. Úvod k nabídce OSD	17
4-1. Struktura nabídky OSD	17
4-2. Vysvětlivky nabídky OSD	20
5. Specifikace	25
6. Odstranování problémů	27

7. Čištění a údržba.....	28
8. Prohlášení o shodě	30
8-1. Prohlášení o souladu se směrnicemi FCC	30
8-2. Prohlášení Industry Canada.....	31
8-3. Prohlášení o shodě CE pro evropské země.....	31
8-4. Prohlášení o shodě se směrnicí o omezení používání určitých nebezpečných složek (RoHS2)	32
8-5. Likvidace produktu po skončení životnosti.....	34
9. Informace o autorském právu	35
Zákaznická podpora	36
Omezená záruka	39

1. Upozornění a varování

1. Před používáním zařízení si přečtěte všechny tyto pokyny.
2. Uschovejte tyto pokyny na bezpečném místě.
3. Dodržujte všechna varování a pokyny.
4. Seděte ve vzdálenosti alespoň 45 cm od monitoru.
5. Monitor přesunujte vždy opatrně.
6. Nedemontujte zadní kryt. Tento monitor obsahuje součástky pod vysokým napětím. Při kontaktu s těmito součástkami hrozí nebezpečí vážného zranění.
7. Nepoužívejte tento přístroj v blízkosti vody. Upozornění: Zabraňte nebezpečí požáru nebo úrazu elektrickým proudem a nevystavujte tento přístroj dešti ani vlhku.
8. Nevystavujte monitor přímému slunečnímu záření nebo jinému zdroji tepla. Nasměrujte monitor od přímého slunečního záření, aby se neodráželo na obrazovce.
9. Očistěte suchým a měkkým hadříkem. Je-li třeba provést další čištění, viz další pokyny v části „Čištění monitoru“ v této příručce.
10. Nedotýkejte se obrazovky. Mastné skvrny se obtížně odstraňují.
11. Panel monitoru neotírejte silou ani jej nevystavujte tlaku - může dojít k trvalému poškození obrazovky.
12. Nezakrývejte žádné ventilační otvory. Montujte v souladu s pokyny výrobce.
13. Zařízení neumísťujte v blízkosti zdrojů tepla, jako jsou radiátory, články topení, sporáky nebo jiná zařízení (včetně zesilovačů), která se zahřívají.
14. Umístěte monitor na dobře větrané místo. Na monitor neumísťujte žádné předměty, které by mohly zabránit odvádění tepla.
15. Na monitor, videokabel nebo napájecí kabel neumísťujte těžké předměty.

16. Pokud zjistíte kouř, neobvyklý hluk nebo zvláštní zápach, okamžitě monitor vypněte a obraťte se na prodejce nebo na společnost ViewSonic. Při dalším používání monitoru hrozí nebezpečí.
17. Nebraňte bezpečnostní funkci polarizované nebo uzemňovací zástrčky. Polarizovaná zástrčka má dva nože, z nichž jeden je širší než druhý. Uzemňovací zástrčka má dva nože a jeden hrot. Tento širší nůž nebo hrot zajišťují Vaší bezpečnost. Pokud dodávaná zástrčka nepasuje do Vaší zásuvky, kontaktujte elektrikáře, který vymění zastaralý typ zásuvky.
18. Zajistěte síťový kabel tak, aby se po něm nechodilo a aby nebyl přiskřípnutý zejména u zástrčky, objímky zásuvky a v místě vývodu z přístroje. Ujistěte se, že je přívod proudu umístěn poblíž přístroje tak, aby byl snadno přístupný.
19. Používejte pouze taková přídatná zařízení/příslušenství, která stanovuje výrobce.
20. Používejte pouze s vozíkem, stojanem, trojnožkou (stojanem), držákem nebo stolem, stanoveným výrobcem nebo dodávaným spolu s přístrojem. Při použití vozíku buďte opatrní během přesouvání vozíku s přístrojem tak, aby jeho převrácením nedošlo ke zranění.
21. V případě dlouhodobé nečinnosti přístroj odpojte od zdroje napětí.
22. Veškeré opravy svěřujte kvalifikovanému personálu. Oprava přístroje je nutná, pokud byl jakkoliv poškozen, například v případě poškození síťového kabelu nebo zástrčky, vylití tekutiny nebo vniknutí cizího tělesa do přístroje, vystavení přístroje dešti nebo vlhkosti, nesprávné funkce přístroje nebo jeho upuštění na zem.



2. Začínáme

Pokud byste zaznamenali problémy a museli zakoupený výrobek z jakéhokoli důvodu vrátit, uchovejte prosím původní obal, registrační formulář a účtenku. Tyto položky vám usnadní ověření výrobku a opravu, vrácení peněz a/nebo vrácení výrobku.

Pokud máte s výrobkem problém nebo dotazy, které jste v uživatelské příručce nenašli, kontaktujte prosím oddělení služeb zákazníkům, které vám pomůže.

Důležité! Původní krabici a všechny obalové materiály uchovejte pro případ přepravy v budoucnu.

POZNÁMKA: Slovo „Windows“ označuje v této uživatelské příručce operační systém Microsoft Windows.

2-1. Obsah balení

Balení monitoru obsahuje:

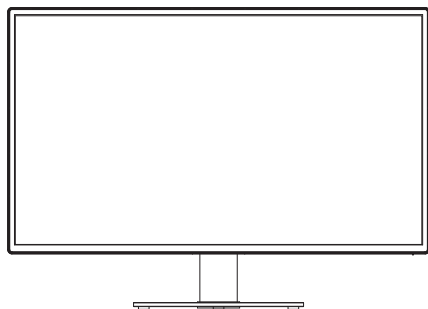
- Monitor
- Napájecí kabely
- Kabel video
- Příručka pro rychlé nastavení

POZNÁMKA:

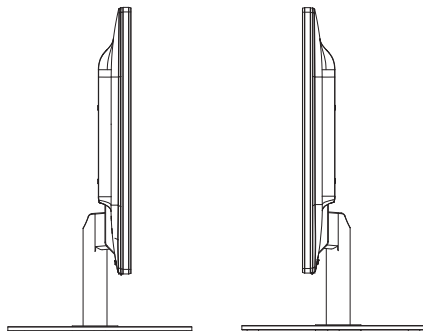
¹ Videokabely obsažené v balení se mohou lišit podle země. Další informace vám poskytne místní prodejce.

2-2. Vnější části monitoru

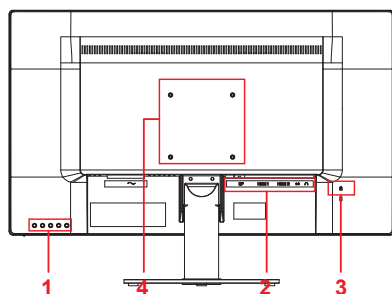
A. Přední pohled



B. Pohled zprava a zleva



C. Zadní pohled

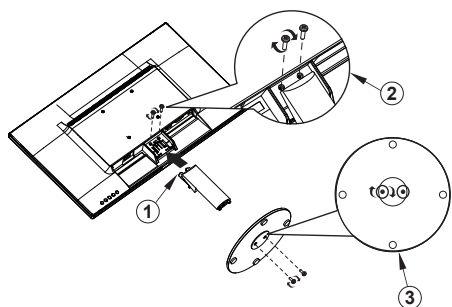


1. Ovládací panel (podrobnosti v kapitole 3-1)
2. Port I/O (vstupu/výstupu) Tato část by měla zahrnovat všechny možnosti připojení I/O a také vstupní konektor napájení (podrobnosti v kapitole 2-4)
3. Slot pro zabezpečení Kensington (podrobnosti v kapitole 2-3, část G)
4. Toto je oblast VESA pro připojení na stěnu v zadní části monitoru*.
Dodatečné pokyny k instalaci VESA na zeď najdete v kapitole 2-3 část A.

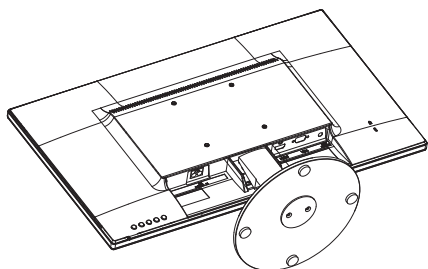
2-3. Instalace hardwaru

A. Postup upevnění základny

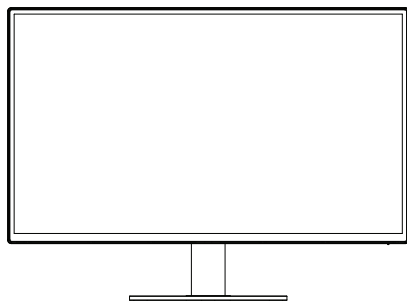
1



2

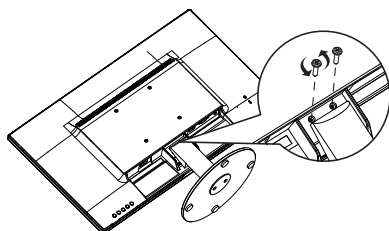


3

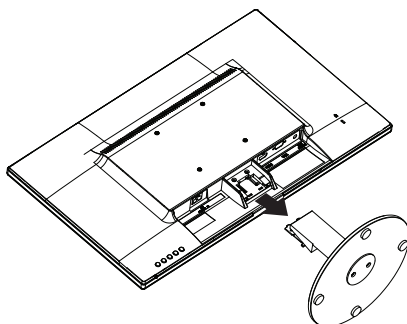


B. Postup vyjmutí základny

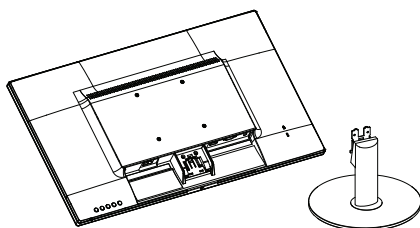
1



2

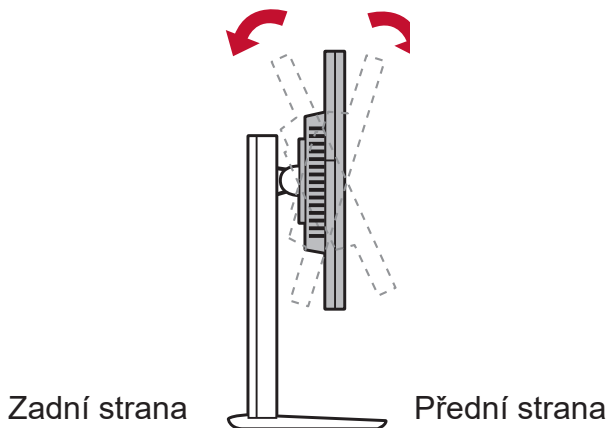


3



C. Nastavení úhlu

- Po nastavení výšky monitoru si stoupněte před monitor, abyste monitor vycentrovali.
- Úhel obrazovky nastavíte posouváním panelu a nastavením úhlu směrem dopředu nebo dozadu. Úhel lze nastavit od -5° to 21° , a tak dosáhnout pohodlného zobrazení*.



Nastavení se liší v závislosti na jednotlivých modelech.

*Obrázek je pouze ilustrační

D. Instalace na stěnový nosič (volitelně)

POZNÁMKA: Jen pro použití se stěnovou konzolou certifikovanou zkušebnou Underwriters' laboratories Inc.

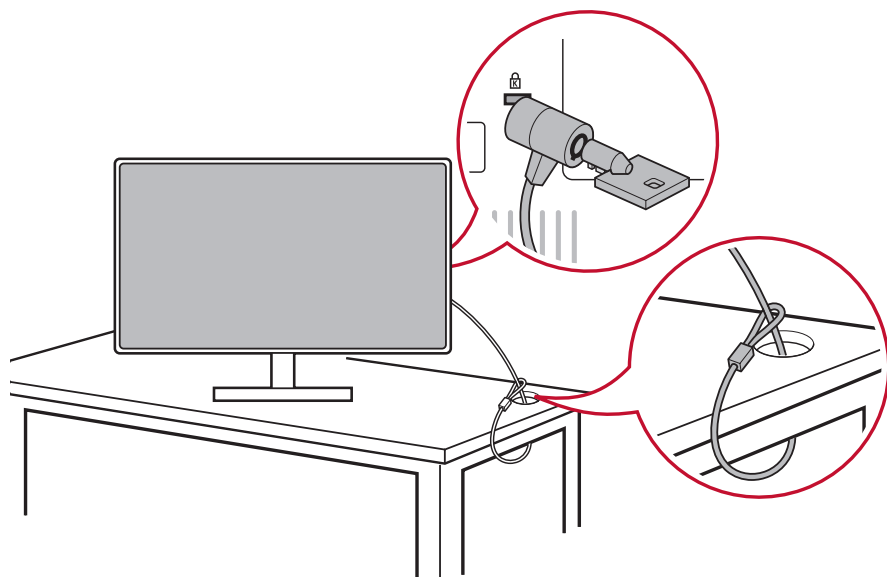
Chcete-li zakoupit sadu nástěnného držáku nebo výškově stavitelný podstavec, kontaktujte společnost ViewSonic® nebo místního prodejce. Postupujte dle pokynů dodaných se sadou. Chcete-li přeměnit stolní monitor na stěnový, postupujte podle následujících pokynů:

1. Najděte sadu nástěnného držáku, který je kompatibilní se standardem VESA a splňuje požadavky v části „Technické údaje“.
2. Ověřte, zda je vypínač vypnutý, a odpojte napájecí kabel.
3. Položte monitor lícem dolů na ručník nebo pokrývku.
4. Odmontujte podstavec. (Pravděpodobně bude nezbytné odmontovat šrouby.)
5. Šrouby odpovídající délky připevněte montážní konzolu z montážní sady nástěnného držáku.
6. Připevněte monitor na stěnu podle pokynů v sadě stěnového nosiče.

E. Používání zámku Kensington

Bezpečnostní konektor Kensington je umístěn na zadní straně monitoru. Více informací o instalaci a používání najdete na webové stránce Kensington na adrese <http://www.kensington.com>.

Níže je uveden ilustrační příklad nastavení zámku Kensington ke stolu.

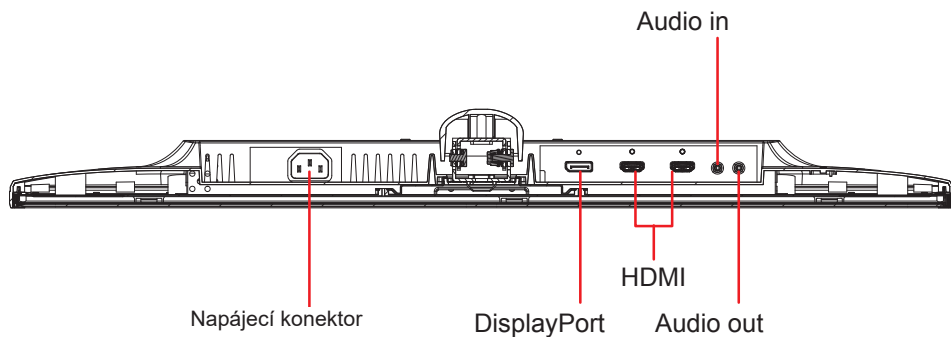


*Obrázek je pouze ilustrační

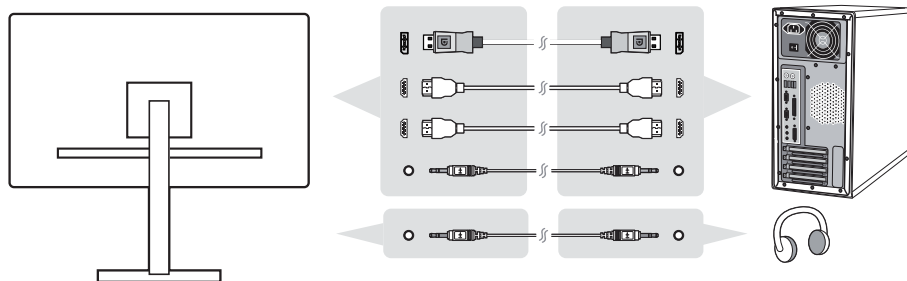
2-4. Rychlá instalace

Připojení videokabelu

1. Ujistěte se, zda je LCD monitor i počítač vypnutý.
2. V případě nutnosti vyjměte zadní kryty.
3. Zapojte videokabel z LCD monitoru do počítače.



- 3.A. Nepřipojujte ke konektoru DisplayPort nebo mini DP na počítači výstupní port DP. Výstupní port DP se používá pro připojení uzavřeného cyklu (vysvětleno v kapitole D)

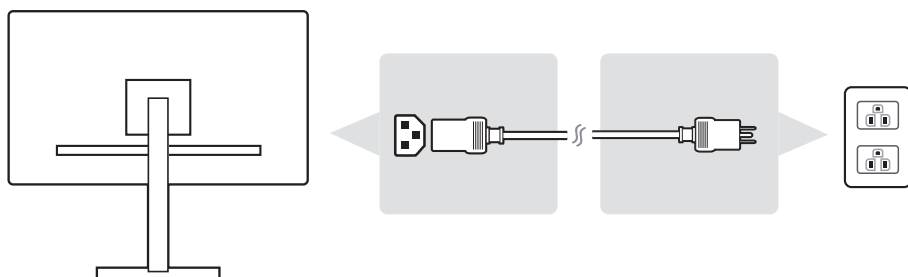


- 3.B. Videokabel a zvukový kabel

V případě počítače MAC s výstupem Thunderbolt zapojte koncovku mini DP „kabelu mini DP-DisplayPort“ do výstupního portu Thunderbolt počítače MAC. Poté zapojte druhý konec kabelu do konektoru DisplayPort na zadní straně monitoru.

- 3.C. Power Cable (and AC/DC adapter if required)

Connect the female connector of AC power cord to the power connector of monitor, and the AC plug of AC power cord to the AC outlet.



*Obrázek je pouze ilustrační

2-5. Zapnutí

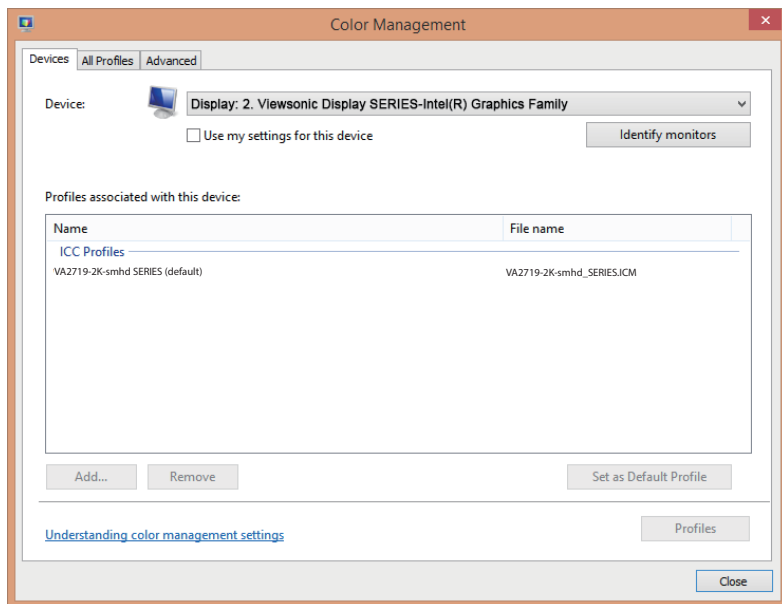
Zapnutí LCD monitoru a počítače

Zapněte LCD monitor a poté zapněte počítač. Toto zvláštní pořadí (LCD monitor ještě před počítačem) je důležité.

2-6. Instalace ovladačů (Nastavení Windows 10)

Abyste si mohli ovladač nainstalovat, nejdříve připojte monitor k počítači, počítač zapněte (nejdříve však zapněte monitor) a ujistěte se, zda je počítač zapnutý. Počítač by měl automaticky monitor zjistit.

Aby bylo automatické zjišťování úspěšné, přejděte do nabídky „Advanced Display Settings“ (Upřesňující nastavení zobrazení) v okně systému „Display Settings“ (Nastavení zobrazení) (rozlišení obrazovky). V něm můžete ověřit v části „Color Management“ (Správa barev) upřesňujících nastavení ověřit detekci monitoru ViewSonic.



Pokud počítač monitor automaticky nerozpozná, ale stále funguje, můžete počítač restartovat a postupovat podle výše uvedeného postupu. Pro běžné používání není nutné, aby počítač monitor rozpoznal, ale toto nastavení je doporučeno.

Pokud zjistíte další problémy nebo máte dotazy, kontaktujte prosím zákaznickou podporu.

3. Nastavení obrazu

3-1. Nastavení režimu synchronizace

Chcete-li dosáhnout nejlepší kvality sledování obrazu, zářivých barev a ostře prokresleného textu, nastavte doporučené rozlišení monitoru (podrobnosti najdete v kapitole „Specification (Technické údaje)“).

1. Přejděte do nabídky nastavení rozlišení zobrazení (každý operační systém má jiný postup otevření této nabídky).
2. Poté upravte rozlišení displeje tak, aby vyhovovalo nativnímu rozlišení monitoru. Tím dosáhnete nejlepšího možného rozlišení.

Máte-li potíže s nastavením rozlišení nebo nevidíte možnost , pravděpodobně budete potřebovat novější ovladač grafické karty. Nejnovější ovladač získáte od výrobce počítače nebo videokarty.

3-2. Pomocí ovládacího panelu

Pomocí tlačítek na předním ovládacím panelu zobrazte a upravte ovládací prvky OSD na obrazovce.



Pohotovostní režim Zapnutí/vypnutí

Indikátor napájení

Modrá = Zapnuto

Oranžová = Snížená spotřeba

[1]

Zobrazí hlavní nabídku nebo ukončí okno s nastavením a uloží nastavení.

[2]

Zobrazí okno s nastavením pro vybraný ovládací prvek.

Rovněž slouží jako zástupce pro přepínání mezi analogovým a digitálním připojením.



Slouží k procházení položek nabídky a úpravě zobrazeného ovládacího prvku.

Filtr modrého světla (▼) / Režim zobrazení (▲)

Postup úprav zobrazení monitoru:

1. Stisknutím tlačítka [1] zobrazte hlavní nabídku.

POZNÁMKA: Všechny nabídky a okna s nastavením OSD se automaticky po 15 sekundách zavřou. Tento interval lze upravit prostřednictvím nastavení časového limitu rozhraní OSD v nabídce nastavení.

2. Stisknutím tlačítka ▲ nebo ▼ procházejte hlavní nabídku a vyberte ovládací prvek, který chcete upravit.
3. Po vybrání ovládacího prvku stiskněte tlačítko [2].
4. Chcete-li uložit nastavení a ukončit nabídku, opakovaně stiskněte tlačítko [1], dokud nabídka OSD nezmizí.

Při optimalizaci zobrazení vám mohou pomoci následující tipy:

- Upravte grafickou kartu počítače tak, aby podporovala doporučený režim časování (doporučené specifické nastavení pro váš displej LCD viz stránka „Technické údaje“). Pokyny pro „změnu obnovovací frekvence“ viz uživatelská příručka ke grafické kartě.

4. Úvod k nabídce OSD

4-1. Struktura nabídky OSD

Vysvětlivky ke struktuře OSD a souvisejících funkcí najdete v kapitole 4-2 níže. Struktura OSD vizuálně znázorňuje kompletní nabídku OSD, kterou monitor nabízí. Pokud si nejste jistí, kde konkrétní možnost / funkci najdete, nebo se vám nedaří najít specifickou vlastnost, použijte strukturu OSD níže.



Menu				
Contrast/ Brightness	Contrast	(-/+, 0~100)		
	Brightness	(-/+, 0~100)		
Input Select	HDMI 1			
	HDMI 2			
	DISPLAYPORT			
Audio Adjust	Volume	(-/+, 0~100)		
	Mute	On		
		Off		
	Audio Input	HDMI 1		
		HDMI 2		
DISPLAYPORT				
	Audio In			
Color Adjust	sRGB			
	BLUISH			
	COOL			
	NATIVE			
	WARM			
	USER COLOR	Red	(-/+, 0~100)	
Green		(-/+, 0~100)		
Blue		(-/+, 0~100)		
Information				
MANUAL IMAGE ADJUST	Sharpness	(-/+, 0/25/50/75/100)		
	Dynamic Contrast	On		
		Off		
	Response Time	Standard		
		Advance		
		Ultra Fast		
	Aspect Ratio	4:3		
		Full Screen		
	Overscan	On		
		Off		
ECO Mode	Standard			
	Optimize			
	Conserve			

Menu			
MANUAL IMAGE ADJUST	VIEWMODE	Standard	
		Game	
		Movie	
		Web	
		Text	
		Mono	
		MAC	
	BLUE LIGHT FILTER	(-/+ , 0~100)	
Setup Menu	Language Select	English	
		Français	
		Deutsch	
		Español	
		Italiano	
		Suomi	
		Русский	
		Türkçe	
		日本語	
		한국어	
	繁體中文		
	简体中文		
	Resolution Notice	On	
		Off	
	OSD H. Position	H. Position	(-/+ , 0~100)
		V. Position	(-/+ , 0~100)
	OSD Time Out	(-/+ , 5/15/30/60)	
	OSD Background	On	
		Off	
	Auto Power off	On	
Off			
Power Indicator	On		
	Off		
Sleep	30 minutes		
	45 minutes		
	60 minutes		
	120 minutes		
	Off		
Memory Recall			

4-2. Vysvětlivky nabídky OSD

POZNÁMKA: Položky nabídky OSD v této části označují veškeré položky OSD všech modelů. Některé z těchto položek nemusí být v nabídce OSD vašeho produktu dostupné. Pokud nejsou v nabídce OSD dostupné, vysvětlivky k položkám nabídky OSD ignorujte. Položky nabídky OSD pro váš monitor najdete v kapitole 4-1 Struktura OSD (výše). Přesnější podrobnosti k jednotlivým funkcím najdete ve vysvětlivkách OSD níže (v abecedním pořadí).

A Audio Adjust (Nastavení zvuku)

Nastaví hlasitost, ztlumí zvuk nebo přepíná vstupy, pokud máte více než jeden zdroj.

Auto Power Off (Automatické vypnutí)

Volba automatického vypnutí umožňuje monitoru vypnout napájení po určitém čase.

B Blue Light Filter (Filtr modrého světla)

Nastavujte filtr, který blokuje vysokoenergetické modré světlo pro lepší sledování obrazu uživatelem.

Brightness (Jas)

Nastavuje hladiny černé na pozadí obrazu.

C Color adjust (Nastavení barev)

Poskytuje několik režimů nastavení barev pro přizpůsobení potřebám uživatelů.

Color Temperatur (Teplota barev)

Umožňuje uživatelům vybrat konkrétní nastavení teploty barev a přizpůsobit sledování obrazu.

Vysvětlení	
sRGB	Standardní barevný prostor používaných pro systém Windows, digitální kamery a Internet.
Native (Nativní)	Native (Nativní) je výchozí teplota barev. Doporučeno pro běžné grafické návrhy a pravidelné používání.

Contrast (Kontrast)

Nastaví rozdíl mezi pozadím obrazu (úroveň černé) a popředí (úroveň bílé).

Color adjustment functions (Funkce úpravy barev)

Pro dosažení přesného zobrazení barev

umožňují funkce úpravy barev (red (červená), green(zelená), blue (modrá), cyan (azurová), magenta (purpurová) a yellow (žlutá)) uživateli přizpůsobit odstín a sytost pro jednotlivé barevné osy individuálně bez ovlivnění ostatních barevných výstupů.

D Dynamic Contrast (Dynamický kontrast)

Technologie dynamického kontrastu automaticky detekuje obrazový signál a inteligentně ovládá jas a barvu podsvícení, zlepšuje schopnost černého černého na tmavé scéně a vytváří bílé bílé v jasném prostředí.

E Eco Mode (Režim Eco)

Umožňuje uživatelům zvolit si mezi různými režimy na základě spotřeby energie.

I Information (Informace)

Zobrazuje režim synchronizace (vstupní videosignál) grafické karty v počítači, číslo modelu LCD monitoru, sériové číslo a adresu webových stránek společnosti ViewSonic®. V uživatelské příručce grafické karty najdete pokyny ke změně rozlišení a obnovovací frekvence (vertikální frekvence).

POZNÁMKA: VESA 1024 x 768 @ 60 Hz (příklad) představuje rozlišení o hodnotě 1024 x 768 a obnovovací frekvenci 60 Hz.

Input select (Výběr zdroje)

Přepíná mezi jednotlivými možnostmi vstupů, které jsou pro konkrétní monitor dostupné.

M Manual image adjust (Ruční úprava obrazu)

Zobrazuje nabídku ruční úpravy obrazu. Můžete ručně nastavit celou řadu možností kvality obrazu.

Memory recall (Vyvolání paměti)

Obnoví výchozí nastavení úprav, pokud se zobrazení používá ve výchozím režimu přednastavené synchronizace uvedené v části Specifications (Technické údaje) této příručky.

Výjimka: Tento ovládací prvek neovlivňuje změny provedené pomocí nastavení Language Select (Výběr jazyka) nebo Power Lock (Zámek napájení)

O Overscan (Přeskenování)

Lze použít pro úpravu poměru stran vstupního signálu přijatého vaším monitorem za účelem úpravy obrazu, aby se objevil na monitoru.

OSD Timeout (Časový limit OSD)

Funkce Časový limit OSD umožňuje uživatelům zvolit, jak dlouho bude obrazovka OSD na obrazovce po aktivitě (počet sekund).

OSD Background (OSD pozadí)

Funkce OSD na pozadí umožňuje uživatelům vypnout pozadí OSD při výběru a úpravě nastavení OSD.

P Preset Color Mode (Režim předvoleb barev)

Monitor je vybaven několika standardy barev běžnými v tomto odvětví. Jednotlivé režimy barev lze vybrat pro konkrétní účely použití monitoru.

Možnosti	Vysvětlení
sRGB	Přesná barevná škála a gamma standardu sRGB
Bluish	
Cool	
Native (Nativní)	Původní barvy LC panelu
Warm	
User Color	

Power Indicator (Indikátor napájení)

Indikátor napájení je kontrolka, která zobrazuje, zda je monitor zapnutý nebo vypnutý.

R **Závorová reakce**

Pokročilá funkce ladění pro uživatele, kteří chtějí upravit dobu odezvy monitoru. Mohou si vybrat z 5 různých úrovní, aby přesněji vyladili reakci tak rychle, jak je potřeba, a zároveň snížili rozostření nebo duchování na základě každého jedinečného herního scénáře.

Resolution notice (Upozornění na rozlišení)

Upozornění uživatele informuje, že aktuální rozlišení zobrazení není správné nativní rozlišení. Toto upozornění se objeví v okně nastavení displeje při nastavení rozlišení zobrazení.

Recall (Připomenutí)

Obnoví nastavení monitoru.

S **Setup menu (Nabídka nastavení)**

Upraví nastavení OSD (zobrazení na obrazovce). Celá řada těchto nastavení lze nastavit prostřednictvím upozornění na obrazovce, takže uživatelé nemusejí nabídku znovu otevírat.

Sharpness (Ostrost)

Upraví ostrost a kvalitu obrazu monitoru.

Sleep (Spát)

Toto nastavení umožňuje uživatelům nastavit dobu nečinnosti, než se monitor přepne do režimu s omezeným příkonem. Během této doby bude obrazovka v režimu spánku.

V **ViewMode**

Jedinečná funkce ViewMode ViewSonic nabízí předvolby "Game", "Movie", "Web", "Text" a "Mono". Tyto předvolby jsou speciálně navrženy tak, aby nabízely optimalizované zážitky při sledování pro různé aplikace na obrazovce.

5. Specifikace

Monitor	Type (Typ)	Technologie TFT (Thin Film Transistor), Aktivní zobrazovací matrice 2560 x 1440, rozteč obrazových bodů 0,2331 mm x 0,2331 mm
	Velikost zobrazení	Metrické jednotky: 68,5 cm Imperiální jednotky: 27" (plocha zobrazení 27")
	Barevný filtr	Svislý proužek RGB
	Skleněný povrch	Antireflexní úprava
Vstupní signál	Video Sync	TMDS digital (100ohms) f_h :15-120 kHz, f_v :24-75 Hz
Kompatibilita	PC Macintosh ¹	Až 2560 x 1440 neprokládaně Power Macintosh až 2560 x 1440 (Podporováno úzkým výběrem grafických karet)
Rozlišení ²	Doporučené	2560 x 1440 @ 60 Hz
	Podporováno	2048 x 1152 @ 60Hz 1920 x 1440 @ 60Hz 1920 x 1080 @ 60 Hz 1680 x 1050 @ 60 Hz 1440 x 900 @ 60 Hz 1280 x 1024 @ 60, 75 Hz 1024 x 768 @ 60, 70, 75 Hz 800 x 600 @ 56, 60, 72, 75 Hz 640 x 480 @ 60, 72, 75 Hz 720 x 400 @ 70 Hz
Napájení	Napětí	100-240 VAC, 50/60 Hz (automatické přepínání)

Zobrazovací plocha	Plné snímání	596,74 mm (Š) x 335,66 mm (V) 23,49" (Š) x 13,21" (V)
Provozní podmínky	Teplota Vlhkost Nadmořská výš	+32 °F až +104 °F (0 °C až +40 °C) 10% až 90% (bez kondenzace) Do 16 404 stop
Skladovací podmínky	Teplota Vlhkost Nadmořská výška	-4 °F až +140 °F (-20 °C až +60 °C) 5% až 90% (bez kondenzace) Do 40 000 stop
Rozměry	Fyzická	620,2 mm (Š) x 443,8 mm (V) x 250 mm (H) 24,42" (Š) x 17,47" mm (V) x 9,84" mm (H)

Nástěnný držák	Max. zatížení	Šablona otvorů (Š x V; mm)	Deska rozhraní (Š x V x H)	Otvor v desce	Množství a specifikace šroubů
	14kg	100mm x 100mm	115 mm x 115 mm x 2.6 mm	Ø 5mm	4 piece M4 x 10mm

Hmotnost	Fyzická	12,35 lb (5,6 kg)
Úsporné režimy	Zapnuto	35W (Typický) (Modrá indikátor)
	Vypnuto	<0,3W

- ¹ Nastavení obnovovací frekvence grafické karty v počítači nesmí přesáhnout tento režim časování; v opačném případě může dojít k trvalému poškození displeje LCD.
- ² Používejte pouze adaptér od společnosti ViewSonic® nebo z autorizovaného zdroje.
- ³ Zkušební podmínka odpovídá normě EEI

6. Odstranování problémů

Žádné napájení

- Zkontrolujte, zda je zapnutý vypínač.
- Zkontrolujte, zda je síťový kabel bezpečně připojen k monitoru.
- Připojte k zásuvce jiný elektrospotřebič (například rádio) a zkontrolujte, zda je v zásuvce správné napětí.

Napájení je zapnuto, ale na monitoru není zobrazení

- Zkontrolujte, zda je videokabel, který je dodán s monitorem, řádně a bezpečně připojen k portu výstupu videa na zadní straně počítače. Pokud není druhý konec videokabelu trvale připojen k monitoru, řádně jej připojte.
- Nastavte jas a kontrast.

Nesprávné nebo neobvyklé barvy

- Pokud chybí některé barvy (červená, zelená nebo modrá), zkontrolujte, zda je videokabel řádně připojen. Uvolněné nebo zlomené kolíky v konektoru kabelu mohou způsobit vadné spojení.
- Připojte monitor k jinému počítači.
- Používáte-li starší grafickou kartu, požádejte společnost ViewSonic® o adaptér pro karty, které nejsou kompatibilní se standardem DDC.

Ovládací tlačítka nefungují

- Najednou stiskněte pouze jedno tlačítko.

7. Čištění a údržba

Čištění monitoru

- PŘED ČIŠTĚNÍM MONITOR VYPNĚTE.
- NIKDY NENANÁŠEJTE ŽÁDNOU TEKUTINU PŘÍMO NA OBRAZOVKU NEBO PLÁŠŤ.

Čištění obrazovky:

1. Otřete obrazovku čistým, suchým a netřepivým hadříkem. Tím bude odstraněn prach a částičky nečistot.
2. Pokud je obrazovka stále znečištěná, naneste na čistý, suchý a netřepivý hadřík malé množství čističe skla bez obsahu čpavku nebo alkoholu ani obrazovku otřete.

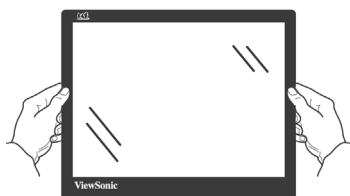
Čištění podstavce:

1. Použijte měkký a suchý hadřík.
2. Pokud je podstavec stále znečištěn, naneste na čistý, suchý a netřepivý hadřík malé množství prostředku na mytí nádobí bez obsahu čpavku, alkoholu ani abrazivních látek a podstavec otřete.

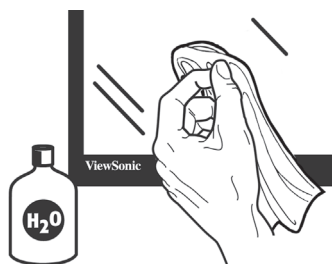
Omezení

- Společnost ViewSonic® nedoporučuje používat k čištění monitoru a skříně žádné čističe na bázi čpavku nebo alkoholu. Bylo zjištěno, že některé chemické čističe poškozují obrazovku a/nebo skříň monitoru.
- Společnost ViewSonic nezodpovídá za škody způsobené používáním čističů na bázi čpavku nebo alkoholu.

Pozor:



Držte monitor pouze za kraje.



Čistěte pouze vodou a čistým bavlněným hadříkem.

8. Prohlášení o shodě

POZNÁMKA: Tato část obsahuje veškeré požadavky na připojení a regulační informace. Příslušné ověřené způsoby použití musí odpovídat typovým štítkům a příslušnému označení na zařízení.

8-1. Prohlášení o souladu se směrnicemi FCC

Toto zařízení splňuje podmínky části 15 směrnic FCC. Provoz musí splňovat tyto dvě podmínky: (1) toto zařízení nesmí způsobit nechtěné rušení signálu, (2) toto zařízení musí akceptovat jakékoli vnější rušení včetně rušení, které by způsobilo nežádoucí činnost.

Toto zařízení bylo testováno a splňuje limity pro digitální zařízení třídy B podle předpisů FCC, část 15. Tyto požadavky jsou stanoveny tak, aby poskytovaly odpovídající ochranu před škodlivým rušením v případě, že je přístroj používán v obydlené oblasti. Zařízení vytváří, používá a může vyzařovat elektromagnetické záření na rádiových frekvencích a při zanedbání pokynů pro instalaci a používání může způsobit nežádoucí rušení rozhlasového a televizního vysílání. Avšak, není možné zaručit, že se rušení neobjeví na konkrétním místě instalace. Pokud k rušení rozhlasového či televizního příjmu, jehož vznik lze jednoznačně určit vypínáním a zapínáním přístroje, skutečně dojde, doporučujeme uživateli, aby se pokusil rušení omezit některým z následujících opatření:

- Změňte orientaci přijímací antény.
- Zvětšete vzdálenost mezi zařízením a přijímačem.
- Zapojte přístroj do zásuvky, která není součástí stejného elektrického obvodu jako zásuvka pro přijímač.
- Pro radu se obražte na prodejce nebo zkušeného rádio / TV technika.

Upozornění: V případě jakýchkoli změn nebo úprav tohoto zařízení, které nebyly výslovně schváleny stranou odpovědnou za shodu, hrozí uživateli ztráta oprávnění k provozování zařízení.

8-2. Prohlášení Industry Canada

CAN ICES-3 (B)/NMB-3(B)

8-3. Prohlášení o shodě CE pro evropské země

CE Toto zařízení vyhovuje směrnici o elektromagnetické slučitelnosti (EMC) 2014/30/EU a směrnici o nízkém napětí 2014/35/EU.

Následující informace platí pouze pro státy EU:

Symbol uvedený vpravo se shoduje se směrnicí o likvidaci elektrických a elektronických výrobků 2012/19/EU (WEEE).



Výrobky označené tímto symbolem je **ZAKÁZÁNO** likvidovat jako netříděný komunální odpad a musí být odevzdány ve sběrně v souladu s místními zákony.

8-4. Prohlášení o shodě se směrnicí o omezení používání určitých nebezpečných složek (RoHS2)

Tento výrobek byl zkonstruován vyroben v souladu se směrnicí 2011/65/EU Evropského parlamentu a rady o omezení používání určitých nebezpečných složek v elektrických a elektronických zařízeních (zařízení RoHS2) a je v souladu s maximálními hodnotami koncentrací vydanými evropským výborem TAC (Technical Adaptation Committee), které jsou uvedeny níže:

Složka	Stanovená maximální koncentrace	Skutečná koncentrace
Olovo (Pb)	0,1%	< 0,1%
Rtuť (Hg)	0,1%	< 0,1%
Kadmium (Cd)	0,01%	< 0,01%
Šestimocný brom (Cr ⁶⁺)	0,1%	< 0,1%
Polybromované bifenyly (PBB)	0,1%	< 0,1%
Polybromované difenylétery (PBDE)	0,1%	< 0,1%

Na některé z výše uvedených složek výrobků se vztahují následující výjimky podle Dodatku III směrnice RoHS2:

Mezi příklady výjimek patří:

1. Rtuť ve studených katodových fluorescenčních lampách a venkovních elektrodových fluorescenčních lampách (CCFL a EEFL) pro speciální účely nepřesahující (na lampu):
 - (1) Krátká délka (≤ 500 mm): maximálně 3,5 mg na lampu.
 - (2) Střední délka (> 500 mm a $\leq 1\,500$ mm): maximálně 5 mg na lampu.
 - (3) Dlouhá délka ($> 1\,500$ mm): maximálně 13 mg na lampu.
2. Olovo ve skle katodových paprskových trubíc.
3. Olovo ve skle fluorescenčních trubíc nepřesahující 0,2 % hmotnosti.
4. Olovo jako slitinový prvek v hliníku obsahující do 0,4 % hmotnosti olova.
5. Slitina mědi obsahující do 4 % hmotnosti olova.
6. Olovo ve vysokoteplotních pájkách (například slitiny olova, které obsahují 85 % nebo více hmotnosti olova).
7. Elektrické a elektronické součástky obsahující olovo ve skle a keramice jiné, než dielektrická keramika v kondenzátorech, tzn. piezoelektronická zařízení, nebo ve skleněné nebo keramické matricové směsi.

8-5. Likvidace produktu po skončení životnosti

Společnost ViewSonic je ohleduplná vůči životnímu prostředí a jejím cílem je ekologická práce a život. Děkujeme vám, že se podílíte na chytřejším a ekologičtějším využívání výpočetní techniky.

Další informace najdete na webových stránkách společnosti ViewSonic.

USA a Kanada:

<http://www.viewsonic.com/company/green/recycle-program/>

Evropa:

<http://www.viewsoniceurope.com/eu/support/call-desk/>

Tchaj-wan:

<http://recycle.epa.gov.tw/recycle/index2.aspx>

9. Informace o autorském právu

Copyright © ViewSonic Corporation, 2018. Všechna práva vyhrazena.

Macintosh a Power Macintosh jsou registrované ochranné známky společnosti Apple Inc.

Microsoft, Windows, a logo Windows jsou ochranné známky společnosti Microsoft Corporation registrované v USA a dalších zemích.

ViewSonic a logo se třemi ptáky jsou registrované ochranné známky společnosti ViewSonic Corporation.

VESA je registrovaná ochranná známka sdružení Video Electronics Standards Association. DPMS, DisplayPort, a DDC jsou ochranné známky sdružení VESA.

ENERGY STAR® je registrovaná ochranná známka americké agentury pro ochranu životního prostředí EPA (Environmental Protection Agency).

Jako partner programu ENERGY STAR® se společnost ViewSonic Corporation zavázala, že tento produkt bude splňovat zásady programu ENERGY STAR® pro úsporu energie.

Omezení: Společnost ViewSonic Corporation neodpovídá za technické nebo redakční chyby nebo nedostatky v tomto dokumentu ani za náhodné nebo následné škody vzniklé použitím tohoto dokumentu nebo produktu.

V zájmu neustálého zdokonalování produktů si společnost ViewSonic Corporation vyhrazuje právo na změnu specifikací produktu bez předchozího upozornění. Změna informací v tomto dokumentu bez předchozího upozornění vyhrazena.

Tento dokument nesmí být kopírován, rozšiřován nebo převáděn do jakékoliv formy a pro jakékoli účely bez předchozího písemného svolení společnosti ViewSonic Corporation.

Zákaznická podpora

Chcete-li získat technickou odbornou pomoc nebo provést servis produktu, vyhledejte kontakt v následující tabulce nebo se obraťte na prodejce.

POZNÁMKA: Budete potřebovat sériové číslo produktu..

Asia pacific			
Country/ Region	Website	T= Telephone C = CHAT ONLINE	Email
ViewSonic Corporation	http://www.viewsonic.com.tw/	T= 886 2 2246 3456 F= 886 2 2249 1751 Toll Free= 0800-899880	service@tw.viewsonic.com
China	www.viewsonic.com.cn	T= 4008 988 588	service.cn@cn.viewsonic.com
Hong Kong	www.hk.viewsonic.com	T= 852 3102 2900	service@hk.viewsonic.com
Macau	www.hk.viewsonic.com	T= 853 2840 3687	service@hk.viewsonic.com
Japan	www.viewsonicjapan.co.jp	T= 0120 341 329	service@jp.viewsonic.com
Korea	ap.viewsonic.com/kr/	T= 080 333 2131	service@kr.viewsonic.com
India	www.in.viewsonic.com	T= 1800 419 0959	service@in.viewsonic.com
Singapore/ Malaysia/ Thailand	www.ap.viewsonic.com	T= 65 6461 6044	service@sg.viewsonic.com
Europe			
Europe	www.viewsoniceurope.com	http://www.viewsoniceurope.com/eu/support/call-desk/	
Arabia	ap.viewsonic.com/me/		اتصل بالبايع المحلي
България	www.viewsoinceurope.com	http://www.viewsoniceurope.com/eu/support/call-desk/	service_bg@viewsoniceurope.com
Hrvatska	www.viewsoinceurope.com	http://www.viewsoniceurope.com/eu/support/call-desk/	service_hr@viewsoniceurope.com
Česká Republika	www.viewsoniceurope.com	http://www.viewsoniceurope.com/eu/support/call-desk/	service_cz@viewsoniceurope.com
Nederland	www.viewsoniceurope.com	http://www.viewsoniceurope.com/eu/support/call-desk/	service_nl@viewsoniceurope.com
Suomi	www.viewsoniceurope.com	http://www.viewsoniceurope.com/eu/support/call-desk/	service_fi@viewsoniceurope.com
France et autres pays francophones en Europe	www.viewsoniceurope.com/fr/	www.viewsoniceurope.com/fr/support/call-desk/	service_fr@viewsoniceurope.com

Canada	www.viewsonic.com	T (Numéro vert)= 1-866-463-4775	service.ca@viewsonic.com
Suisse	www.viewsoniceurope.com/de/	www.viewsoniceurope.com/de/support/call-desk/	service_ch@viewsoniceurope.com
Belgique (Français)	www.viewsoniceurope.com/fr/	www.viewsoniceurope.com/fr/support/call-desk/	service_be@viewsoniceurope.com
Luxembourg (Français)	www.viewsoniceurope.com/fr/	www.viewsoniceurope.com/fr/support/call-desk/	service_lu@viewsoniceurope.com
Deutschland	www.viewsoniceurope.com/de/	www.viewsoniceurope.com/de/support/call-desk/	service_deu@viewsoniceurope.com
Österreich	www.viewsoniceurope.com/de/	www.viewsoniceurope.com/de/support/call-desk/	service_at@viewsoniceurope.com
Schweiz (Deutsch)	www.viewsoniceurope.com/de/	www.viewsoniceurope.com/de/support/call-desk/	service_ch@viewsoniceurope.com
Ελλάδα	www.viewsoniceurope.com	http://www.viewsoniceurope.com/eu/support/call-desk/	service_gr@viewsoniceurope.com
Magyar Köztársaság	www.viewsoniceurope.com	http://www.viewsoniceurope.com/eu/support/call-desk/	service_hu@viewsoniceurope.com
Italia e altri paesi di lingua italiana in Europa	www.viewsoniceurope.com	http://www.viewsoniceurope.com/eu/support/call-desk/	service_it@viewsoniceurope.com
Spain	www.viewsoniceurope.com/es/	www.viewsoniceurope.com/es/support/call-desk/	service_es@viewsoniceurope.com
Latinoamérica (México)	www.viewsonic.com/la/	T= 001-8882328722	soporte@viewsonic.com
Italia e altri paesi di lingua italiana in Europa	www.viewsoniceurope.com	http://www.viewsoniceurope.com/eu/support/call-desk/	service_it@viewsoniceurope.com
Polska i inne kraje Europy Centralnej	www.viewsoniceurope.com	http://www.viewsoniceurope.com/eu/support/call-desk/	service_pl@viewsoniceurope.com
Portugal	www.viewsoniceurope.com	http://www.viewsoniceurope.com/eu/support/call-desk/	service_pt@viewsoniceurope.com
România	www.viewsoinceurope.com	http://www.viewsoniceurope.com/eu/support/call-desk/	service_ro@viewsoniceurope.com
Россия	www.viewsoniceurope.com/ru/	www.viewsoniceurope.com/ru/support/call-desk/	service_ru@viewsoniceurope.com
Беларусь (Русский)	www.viewsoniceurope.com/ru/	www.viewsoniceurope.com/ru/support/call-desk/	service_br@viewsoniceurope.com
Латвия (Русский)	www.viewsoniceurope.com/ru/	www.viewsoniceurope.com/ru/support/call-desk/	service_lv@viewsoniceurope.com
Srbija	www.viewsoniceurope.com	http://www.viewsoniceurope.com/eu/support/call-desk/	service_rs@viewsoniceurope.com
Slovensko	www.viewsoinceurope.com	http://www.viewsoniceurope.com/eu/support/call-desk/	service_sk@viewsoniceurope.com

Slovenija	www.viewsoniceurope.com	http://www.viewsoniceurope.com/eu/support/call-desk/	service_si@viewsoniceurope.com
Sverige	www.viewsoniceurope.com	http://www.viewsoniceurope.com/eu/support/call-desk/	service_se@viewsoniceurope.com
Türkiye	http://www.viewsoniceurope.com/tr/	www.viewsoniceurope.com/tr/support/call-desk/	service_tr@viewsoniceurope.com
Україна	www.viewsoniceurope.com	http://www.viewsoniceurope.com/eu/support/call-desk/	service_ua@viewsoniceurope.com
America			
Australia New Zealand	www.viewsonic.com.au	AUS= 1800 880 818 NZ= 0800 008 822	service@au.viewsonic.com
Canada	www.viewsonic.com	T= 1-866-463-4775	service.ca@viewsonic.com
Latin America	www.viewsonic.com/la/	C= http://www.viewsonic.com/la/soporte/servicio-tecnico	soporte@viewsonic.com
Middle East	ap.viewsonic.com/me/	Contact your reseller	service@ap.viewsonic.com
Puerto Rico & Virgin Islands	www.viewsonic.com	T= 1-800-688-6688 (English) C= http://www.viewsonic.com/la/soporte/servicio-tecnico	service.us@viewsonic.com soporte@viewsonic.com
South Africa	ap.viewsonic.com/za/	Contact your reseller	service@ap.viewsonic.com
United States	www.viewsonic.com	T= 1-800-688-6688	service.us@viewsonic.com

Omezená záruka

Monitor ViewSonic®

Rozsah záruky:

ViewSonic zaručuje, že její produkty budou v záruční době pracovat bez vad na materiálu a provedení. Dojde-li během záruční doby k závadě produktu způsobené vadou materiálu nebo provedení, společnost ViewSonic produkt bezplatně a podle vlastního uvážení opraví nebo vymění. Vyměněný produkt nebo jeho vnitřní součásti mohou obsahovat znovu vyrobené nebo repasované součástky nebo komponenty.

Záruční doba:

Na monitory ViewSonic je poskytována záruka od 1 do 3 let v závislosti na zemi, ve které by monitor zakoupen, na všechny součásti včetně světelného zdroje a na zpracování ode dne zakoupení prvním spotřebitelem.

Koho záruka chrání:

Tato záruka se vztahuje pouze na prvního majitele.

Na co se tato záruka nevztahuje:

1. Produkt, jehož sériové číslo bylo upraveno, odstraněno nebo znečitelněno.
2. Poškození, zhoršení nebo nefungování z následujících příčin:
 - a. Nehoda, nesprávné používání, nedbalost, požár, voda, blesk nebo jiné přírodní živly, neoprávněné úpravy produktu nebo nedodržení pokynů dodaných s produktem.
 - b. Poškození produktu při přepravě.
 - c. Odebrání nebo instalace produktu.
 - d. Příčiny mimo produkt, například výkyvy nebo výpadky elektrické energie.
 - e. Použití spotřebního materiálu nebo náhradních dílů, které nesplňují specifikace společnosti ViewSonic.
 - f. Běžné opotřebení.
 - g. Veškeré další příčiny, které se nevztahují k závadě produktu.
3. Jakýkoliv výrobek vykazující stav obecně známý jako “vypálený obraz”, který je způsoben dlouhodobým zobrazením statického obrazu na výrobku.
4. Náklady na demontáž, instalaci, jednosměrný transport, pojištění montáž.

Zajištění servisu:

1. Informace o servisu v záruční době získáte od Zákaznické podpory společnosti ViewSonic (viz stránka Zákaznická podpora). Budete vyzváni k poskytnutí sériového čísla produktu.
2. Pro zajištění servisu v záruční době budete vyzváni, abyste poskytli (a) originální doklad o nákupu s datem, (b) vaše jméno, (c) vaši adresu, (d) popis problému a (e) sériové číslo produktu.
3. Odevzdejte nebo odešlete produkt vyplaceně v původním obalu některému z pověřených servisních středisek.
4. Informace o nejbližším servisním středisku ViewSonic získáte od společnosti ViewSonic.

Omezení předpokládaných záruk:

Mimo záruky uvedené v tomto dokumentu neexistují žádné výhradní ani předpokládané záruky, včetně předpokládaných záruk obchodovatelnosti a vhodnosti pro určitý účel.

Vyloučení škod:

Jedinou povinností společnosti Viewsonic je uhrazení opravy nebo výměny produktu. společnost Viewsonic nenesе odpovědnost za:

1. Škody na jiném majetku způsobené závadami produktu, škody způsobené, ztrátou používání produktu, ztrátou času, ztrátou zisku, ztrátou obchodní příležitosti, ztrátou dobré vůle, střetem obchodních vztahů nebo jinou komerční ztrátou, a to i v případě, že společnost byla na možnost těchto škod upozorněna.
2. Veškeré další náhodné, následné nebo jiné škody.
3. Veškeré nároky jiné strany vůči spotřebiteli.
4. Oprava nebo pokus o opravu osobou, která nebyla oprávněna společnostmi ViewSonic.

Platný právní řád:

Tato záruka vám dává určitá práva; můžete mít rovněž další práva, která se v různých státech liší. Některé státy neumožňují výjimky nebo omezení předpokládaných záruk ani omezení odpovědnosti za následné nebo nepřímé škody; v takovém případě se na vás výše uvedená omezení a výjimky nevztahují.

Prodej mimo USA a Kanadu:

Informace o záruce a servisu produktů ViewSonic prodávaných mimo USA a Kanadu získáte od společnosti ViewSonic nebo od místního prodejce ViewSonic.

Délka záruční doby pro tento výrobek v kontinentální Číně (vyjma území Hongkong, Macao a Tchajwan) podléhá podmínkám uvedeným v záručním listě.

Pro uživatele v Evropě a Rusku jsou všechny podrobnosti záruky uvedeny na stránce www.viewsoniceurope.com pod hlavičkou Support/Warranty information.



ViewSonic®