

ViewSonic®



VX3258-2KPC-mhd

Monitor

Uživatelská příruka

Model číslo: VS17752
P/N: VX3258-2KPC-MHD

Děkujeme Vám za výběr značky ViewSonic

Společnost ViewSonic je již více než 30 let předním světovým dodavatelem zobrazovacích řešení a jejím cílem je překonávat všeobecné očekávání technologického vývoje, inovace a jednoduchosti. Společnost ViewSonic věří, že její výrobky mohou pozitivně ovlivňovat svět, a je přesvědčena, že vám vybraný výrobek ViewSonic bude dobře sloužit.

Ještě jednou Vám děkujeme za výběr značky ViewSonic!



Obsah

1. Upozornění a varování	1
2. Začínáme	3
2-1. Obsah balení	4
2-2. Vnější části monitoru	5
2-3. Instalace hardwaru	6
2-4. Rychlá instalace	8
2-5. Zapnutí	9
2-6. Instalace ovladačů (Nastavení Windows 10)	10
3. Nastavení obrazu	11
3-1. Nastavení režimu synchronizace	11
3-2. Pomocí ovládacího panelu	12
4. Úvod k nabídce OSD	15
4-1. Struktura nabídky OSD	15
4-2. Vysvětlivky nabídky OSD	22
4-3. Gestion des paramètres du moniteur	27
5. Specifikace	29
6. Odstranování problémů	31
7. Čištění a údržba	32

8. Prohlášení o shodě	34
8-1. Prohlášení o souladu se směrnicemi FCC	34
8-2. Prohlášení Industry Canada.....	35
8-3. Prohlášení o shodě CE pro evropské země.....	35
8-4. Prohlášení o shodě se směrnicí o omezení používání určitých nebezpečných složek (RoHS2)	36
8-5. Likvidace produktu po skončení životnosti.....	38
9. Informace o autorském právu	39
Zákaznická podpora	40
Omezená záruka	43

1. Upozornění a varování

1. Před používáním zařízení si přečtěte všechny tyto pokyny.
2. Uschovejte tyto pokyny na bezpečném místě.
3. Dodržujte všechna varování a pokyny.
4. Seděte ve vzdálenosti alespoň 45 cm od monitoru.
5. Monitor přesunujte vždy opatrně.
6. Nedemontujte zadní kryt. Tento monitor obsahuje součástky pod vysokým napětím. Při kontaktu s těmito součástkami hrozí nebezpečí vážného zranění.
7. Nepoužívejte tento přístroj v blízkosti vody. Upozornění: Zabraňte nebezpečí požáru nebo úrazu elektrickým proudem a nevystavujte tento přístroj dešti ani vlhku.
8. Nevystavujte monitor přímému slunečnímu záření nebo jinému zdroji tepla. Nasměrujte monitor od přímého slunečního záření, aby se neodráželo na obrazovce.
9. Očistěte suchým a měkkým hadříkem. Je-li třeba provést další čištění, viz další pokyny v části „Čištění monitoru“ v této příručce.
10. Nedotýkejte se obrazovky. Mastné skvrny se obtížně odstraňují.
11. Panel monitoru neotírejte silou ani jej nevystavujte tlaku - může dojít k trvalému poškození obrazovky.
12. Nezakrývejte žádné ventilační otvory. Montujte v souladu s pokyny výrobce.
13. Zařízení neumísťujte v blízkosti zdrojů tepla, jako jsou radiátory, články topení, sporáky nebo jiná zařízení (včetně zesilovačů), která se zahřívají.
14. Umístěte monitor na dobře větrané místo. Na monitor neumísťujte žádné předměty, které by mohly zabránit odvádění tepla.
15. Na monitor, videokabel nebo napájecí kabel neumísťujte těžké předměty.

16. Pokud zjistíte kouř, neobvyklý hluk nebo zvláštní zápach, okamžitě monitor vypněte a obraťte se na prodejce nebo na společnost ViewSonic. Při dalším používání monitoru hrozí nebezpečí.
17. Nebraňte bezpečnostní funkci polarizované nebo uzemňovací zástrčky. Polarizovaná zástrčka má dva nože, z nichž jeden je širší než druhý. Uzemňovací zástrčka má dva nože a jeden hrot. Tento širší nůž nebo hrot zajišťují Vaší bezpečnost. Pokud dodávaná zástrčka nepasuje do Vaší zásuvky, kontaktujte elektrikáře, který vymění zastaralý typ zásuvky.
18. Zajistěte síťový kabel tak, aby se po něm nechodilo a aby nebyl přiskřípnutý zejména u zástrčky, objímky zásuvky a v místě vývodu z přístroje. Ujistěte se, že je přívod proudu umístěn poblíž přístroje tak, aby byl snadno přístupný.
19. Používejte pouze taková přídatná zařízení/příslušenství, která stanovuje výrobce.
20. Používejte pouze s vozíkem, stojanem, trojnožkou (stojanem), držákem nebo stolem, stanoveným výrobcem nebo dodávaným spolu s přístrojem. Při použití vozíku buďte opatrní během přesouvání vozíku s přístrojem tak, aby jeho převrácením nedošlo ke zranění.
21. V případě dlouhodobé nečinnosti přístroj odpojte od zdroje napětí.
22. Veškeré opravy svěřte kvalifikovanému personálu. Oprava přístroje je nutná, pokud byl jakkoliv poškozen, například v případě poškození síťového kabelu nebo zástrčky, vylití tekutiny nebo vniknutí cizího tělesa do přístroje, vystavení přístroje dešti nebo vlhkosti, nesprávné funkce přístroje nebo jeho upuštění na zem.



2. Začínáme

Pokud byste zaznamenali problémy a museli zakoupený výrobek z jakéhokoli důvodu vrátit, uchovejte prosím původní obal, registrační formulář a účtenku. Tyto položky vám usnadní ověření výrobku a opravu, vrácení peněz a/nebo vrácení výrobku.

Pokud máte s výrobkem problém nebo dotazy, které jste v uživatelské příručce nenašli, kontaktujte prosím oddělení služeb zákazníkům, které vám pomůže.

Důležité! Původní krabici a všechny obalové materiály uchovejte pro případ přepravy v budoucnu.

POZNÁMKA: Slovo „Windows“ označuje v této uživatelské příručce operační systém Microsoft Windows.

2-1. Obsah balení

Balení monitoru obsahuje:

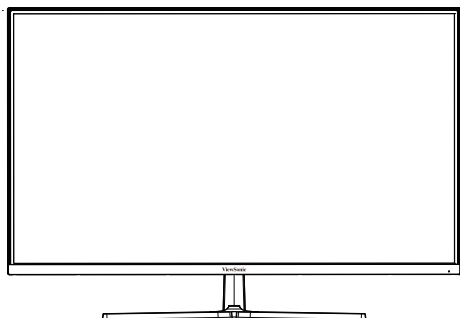
- Monitor
- Napájecí kabely
- Kabel video¹
- Příručka pro rychlé nastavení

POZNÁMKA:

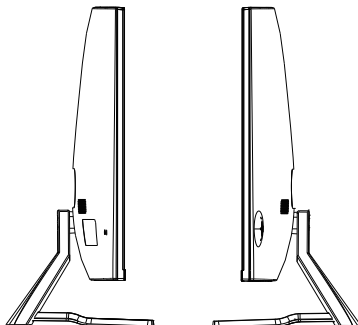
¹ Videokabely obsažené v balení se mohou lišit podle země. Další informace vám poskytne místní prodejce.

2-2. Vnější části monitoru

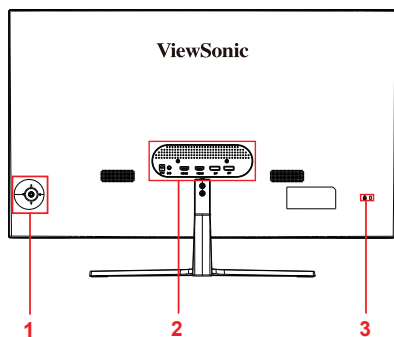
A. Přední pohled



B. Pohled zprava a zleva



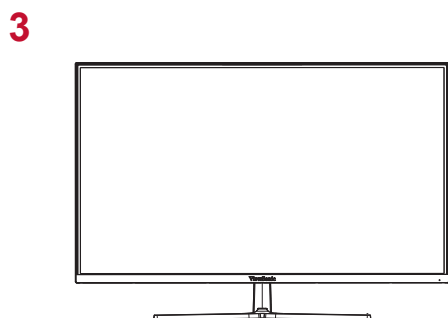
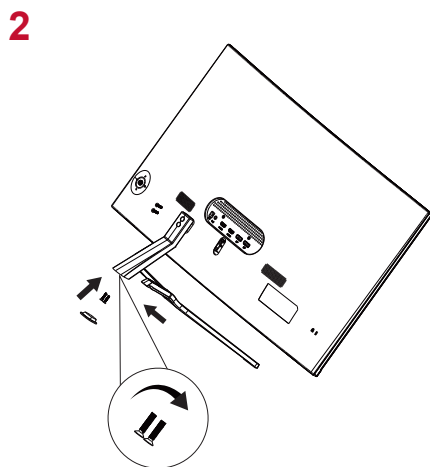
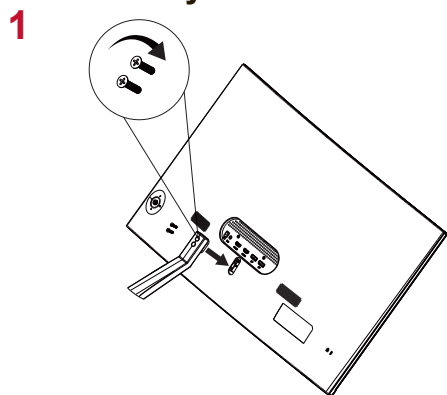
C. Zadní pohled



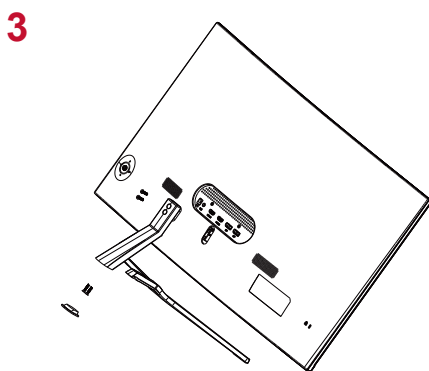
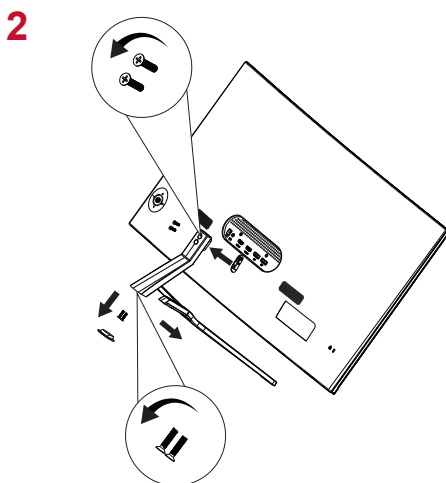
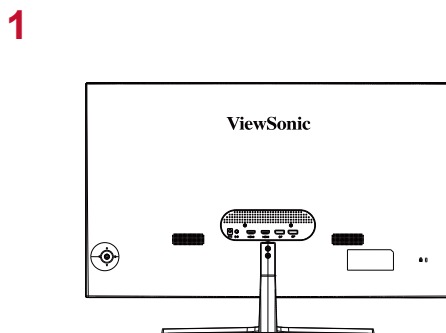
1. Ovládací panel (podrobnosti v kapitole 3-1)
2. Port I/O (vstupu/výstupu) Tato část by měla zahrnovat všechny možnosti připojení I/O a také vstupní konektor napájení (podrobnosti v kapitole 2-4)
3. Slot pro zabezpečení Kensington (podrobnosti v kapitole 2-3, část B)

2-3. Instalace hardwaru

A. Postup upevnění základny



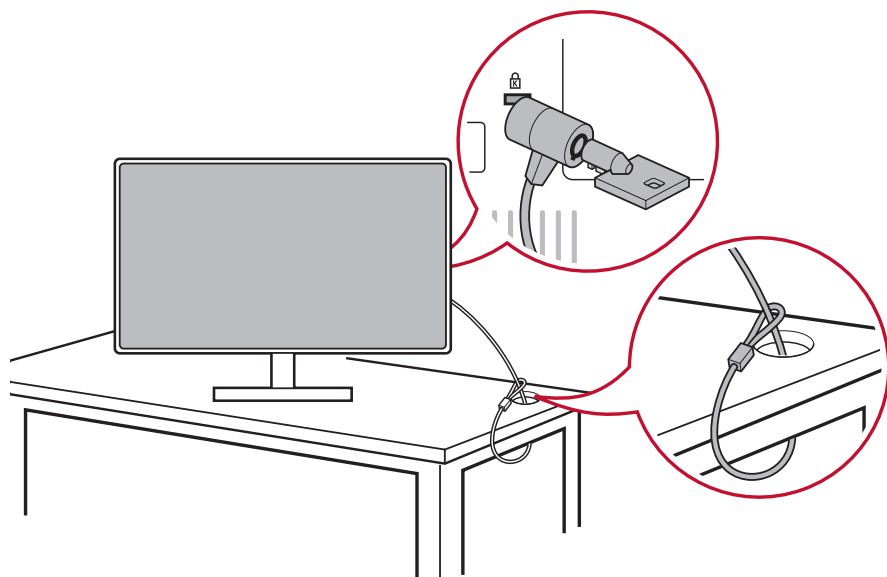
B. Postup vyjmutí základny



C. Používání zámku Kensington

Bezpečnostní konektor Kensington je umístěn na zadní straně monitoru. Více informací o instalaci a používání najdete na webové stránce Kensington na adrese <http://www.kensington.com>.

Níže je uveden ilustrační příklad nastavení zámku Kensington ke stolu.



*Obrázek je pouze ilustrační

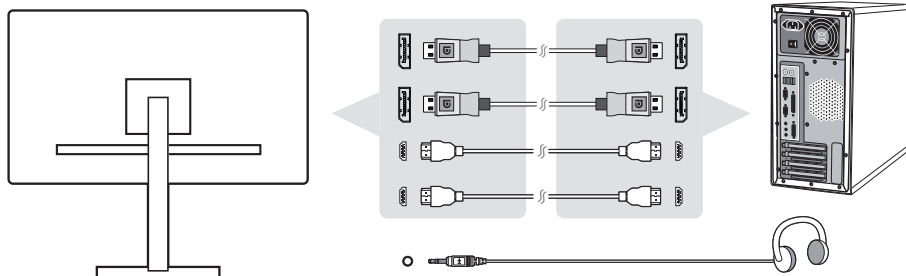
2-4. Rychlá instalace

Připojení videokabelu

1. Ujistěte se, zda je LCD monitor i počítač vypnutý.
2. V případě nutnosti vyjměte zadní kryty.
3. Zapojte videokabel z LCD monitoru do počítače.

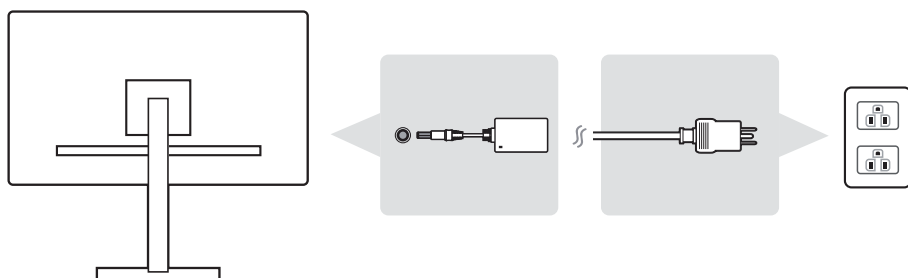
3.A. Videokabel a zvukový kabel

V případě počítače MAC s výstupem Thunderbolt zapojte koncovku mini DP „kabelu mini DP-DisplayPort“ do výstupního portu Thunderbolt počítače MAC. Poté zapojte druhý konec kabelu do konektoru DisplayPort na zadní straně monitoru.



3.B. Power Cable (and AC/DC adapter if required)

Connect the female connector of AC power cord to the power connector of monitor, and the AC plug of AC power cord to the AC outlet.



2-5. Zapnutí

Zapnutí LCD monitoru a počítače

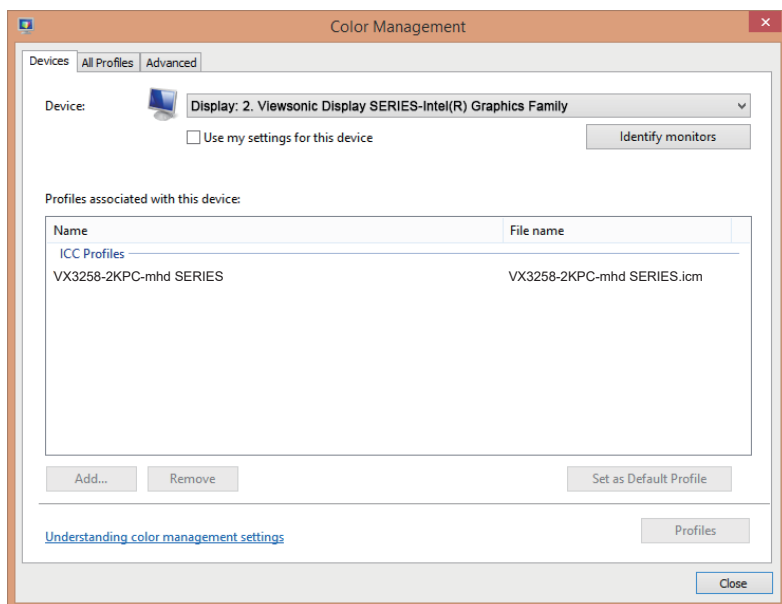
Zapněte LCD monitor a poté zapněte počítač. Toto zvláštní pořadí (LCD monitor ještě před počítačem) je důležité.

*Obrázek je pouze ilustrační

2-6. Instalace ovladačů (Nastavení Windows 10)

Abyste si mohli ovladač nainstalovat, nejdříve připojte monitor k počítači, počítač zapněte (nejdříve však zapněte monitor) a ujistěte se, zda je počítač zapnutý. Počítač by měl automaticky monitor zjistit.

Aby bylo automatické zjišťování úspěšné, přejděte do nabídky „Advanced Display Settings“ (Upřesňující nastavení zobrazení) v okně systému „Display Settings“ (Nastavení zobrazení) (rozlišení obrazovky). V něm můžete ověřit v části „Color Management“ (Správa barev) upřesňujících nastavení ověřit detekci monitoru ViewSonic.



Pokud počítač monitor automaticky nerozpozná, ale stále funguje, můžete počítač restartovat a postupovat podle výše uvedeného postupu. Pro běžné používání není nutné, aby počítač monitor rozpoznal, ale toto nastavení je doporučeno.

Pokud zjistíte další problémy nebo máte dotazy, kontaktujte prosím zákaznickou podporu.

3. Nastavení obrazu

3-1. Nastavení režimu synchronizace

Chcete-li dosáhnout nejlepší kvality sledování obrazu, zářivých barev a ostře prokresleného textu, nastavte doporučené rozlišení monitoru (podrobnosti najdete v kapitole „Specification (Technické údaje)“).

1. Přejděte do nabídky nastavení rozlišení zobrazení (každý operační systém má jiný postup otevření této nabídky).
2. Poté upravte rozlišení displeje tak, aby vyhovovalo nativnímu rozlišení monitoru. Tím dosáhnete nejlepšího možného rozlišení.

Máte-li potíže s nastavením rozlišení nebo nevidíte možnost , pravděpodobně budete potřebovat novější ovladač grafické karty. Nejnovější ovladač získáte od výrobce počítače nebo videokarty.

- V případě potřeby proveďte drobné úpravy pomocí tlačítkem H.POSITION a V. POSITION, dokud nebude obraz úplně viditelný. (*pouze pro analogové použití). (Černé ohraničení okrajů obrazovky se musí lehce dotýkat osvětlené „aktivní plochy“ LCD monitoru.)

3-2. Pomocí ovládacího panelu

Po nastavení režimu synchronizace použijte tlačítka na předním nebo zadním ovládacím panelu pro zobrazení a nastavení OSD pro přizpůsobení obrazu.



* Poloha odkazuje na kapitolu 2.2

Vysvětlivky symbolů kolečka a OSD

Vysvětlivky symbolů kolečka jsou uvedeny níže:

Pohotovostní zapnutí/vypnutí



POZNÁMKA: Kontrolka napájení

Modrá = ZAP

Oranžová = Úspora energie



Nabídku zobrazíte stisknutím jakéhokoli čtvercového tlačítka.



Klávesová zkratka 1: Toto je klávesová zkratka. Výchozí nastavení je Hlasitost. Pokračujte stisknutím tlačítka po dobu 5 sekund, uživatel si může vybrat jednu z následujících možností: Hlasitost, Modrý světelný filtr, Režim hry, Poměr stran a Teplota barvy pro nastavení výchozí klávesové zkratky 1.

Vysvětlivky k nabídce OSD a symbolům rychlé nabídky OSD a jejich funkce jsou uvedeny níže.



Symbol aktivace pro zapnutí různých režimů při používání systému nabídky.



Symbol aktivace pro ukončení, návrat nebo deaktivaci požadované funkce, kterou jste vybrali.



Posunuje se možnostmi nabídky a nastavuje ovládací prvky monitoru.



Symbol se používá pro návrat do předchozí nabídky nebo její reaktivaci



Tlačítko výběru zástupce informací, který uživateli poskytuje přístup k informacím nebo monitoru, který se právě používá.



Ikona hlavní nabídky umožňuje přístup k hlavní nabídce. Podržetím ikony po dobu několika sekund vypnete hlavní nabídku.



Levá a pravá ikona přepíná vybranou možnost horizontálně.



Tlačítko výběru rychlé nabídky OSD, která zvyšuje nebo snižuje aktuálně vybranou funkci



Energy Gauge (Měřidlo energie) zobrazuje procentuálně maximální výstup energie, který monitor spotřebovává v reálném čase.





Vysvětlivky symbolů rychlé nabídky jsou uvedeny níže:

1. Chcete-li zobrazit rychlou nabídku, stiskněte některé z tlačítek [O].

POZNÁMKA: Všechny nabídky OSD a obrazovky nastavení se zobrazují automaticky po 15 sekundách. Lze upravit prostřednictvím nastavení časového intervalu OSD v nabídce nastavení.

2. Po stisknutí jedné z dlaždic se zobrazí možnosti rychlého přístupu.

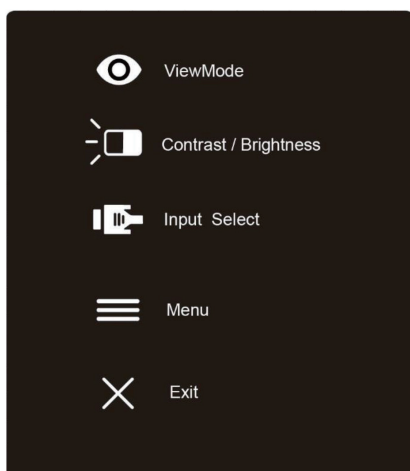
				
ViewMode Option	Nastavení kontrastu/ jasu	Nastavení výběru zdroje	Přístup k hlavní nabídce	Ukončení

3. Jakmile vyberete požadovaný ovládací prvek nabídky, použijte     symboly pro ovládání a nastavení monitoru podle požadavků.
Funkce jednotlivých nabídek jsou vysvětleny dále v nabídce 4-2 Vysvětlivky OSD.
4. Chcete-li nastavení uložit a nabídku ukončit, stiskněte [X], dokud se okno OSD nezavře.

4. Úvod k nabídce OSD

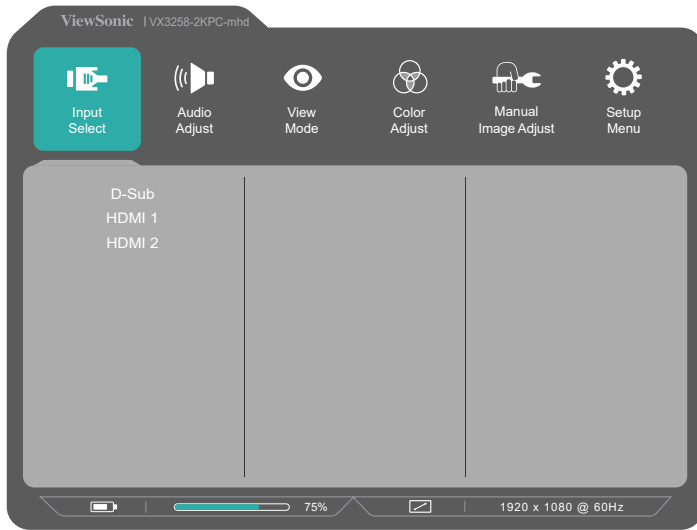
4-1. Struktura nabídky OSD

Vysvětlivky ke struktuře OSD a souvisejících funkcí najdete v kapitole 4-2 níže. Struktura OSD vizuálně znázorňuje kompletní nabídku OSD, kterou monitor nabízí. Pokud si nejste jistí, kde konkrétní možnost / funkci najdete, nebo se vám nedaří najít specifickou vlastnost, použijte strukturu OSD níže.



Startup Menu

ViewMode	Standard	
	Game	FPS
		RTS
		MOBA
		Custom
	Movie	
	Web	
	Text	
MAC		
Mono		
Contrast/Brightness	Contrast	(-/+ , 0~100)
	Brightness	(-/+ , 0~100)
Input Select	D-Sub	
	HDMI1	
	HDMI2	
Menu		
Exit (OSD off)		



Menu		
Input Select	D-Sub	
	HDMI1	
	HDMI2	
Audio	Volume	(-/+) 0-100/1
	Mute	On
		Off
	Audio Input	Audio In
		HDMI1
		HDMI1

Menu

"ViewMode (default = Standard)"	Standard			
	Game (default = Custom)	FPS		
		RTS		
		MOBA		
		Custom	Black Stabilization	(-/+ , 0~100)
			Advanced DCR	(-/+ , 0/25/50/75/100)
			Low Input Lag	On Off
			Response Time	Standard Advanced Ultra Fast
			Reset	
	Movie			
	Web			
	Text			
	MAC			
	Mono			

Menu

Color Adjust	Contrast/ Brightness	Contrast	(-/+)	0-100 /1		
		Brightness	(-/+)	0-100 /1		
	6-axis Color	Hue	Red		0-100/1	
			Green		0-100/1	
			Blue		0-100/1	
			Cyan		0-100/1	
			Magenta		0-100/1	
		Saturation	Yellow		0-100/1	
			Red		0-100/1	
			Green		0-100/1	
			Blue		0-100/1	
			Cyan		0-100/1	
	Color Temperature	SRGB				
		Bluish				
		Cool				
		Native				
		Warm				
		User Color	Red		0-100/1	
	Green			0-100/1		
	Blue			0-100/1		
	Color Space	Auto				
		RGB				
		YUV				
	Color Range	Auto				
		Full Range				
		Limited Range				
	Gamma	1.8				
		2.0				
2.2						
2.4						
2.6						
2.8						

Manual Image Adjust	Auto Image Adjust				
	Horizontal Size	(-/+ , 0~100)			
	H./V. Position	Horizontal Position	(-/+ , 0~100)		
		Vertical Position	(-/+ , 0~100)		
	Fine Tune	(-/+ , 0~100)			
	Sharpness	(-/+) 0-100/25			
	Blue Light Filter	(-/+) 0-100 /1			
	Aspect Ratio	1:1			
		4:3			
		Fill Aspect Ratio			
		Full Screen	(Default)		
	Overscan	On			
		Off			
	Black Stabilization	(-/+ , 0~100)/10			
Advanced DCR	(-/+ , 0/25/50/75/100)				
Low Input Lag	On				
	Off				
Response Time	Standard				
	Advanced				
	Ultra Fast				
Setup Menu	Language	English			
		Français			
		Deutsch			
		Español			
		Italiano			
		Suomi			
		Русский			
		Türkçe			
		日本語			
		한국어			
		繁體中文			
		简体中文			
		Češka			
		Svenska			

Menu

Setup Menu

AMD FreeSync	On
	Off
Shortcut Key 1	Volume
	Blue Light Filter
	Game Mode
	Aspect Ratio
	Color Temperature
Resolution Notice	On
	Off
Information	Resolution/H/V/Pixel Clock /Model Number /SN/ www.ViewSonic.com
OSD Timeout	(-/+) 5/15/30/60
OSD Background	On
	Off
Power Indicator	On
	Off
Auto Power Off	On
	Off
Sleep	30 Minutes
	45 Minutes
	60 Minutes
	120 Minutes
	Off
ECO Mode	Standard
	Optimize
	Conserve
DisplayPort 1.1	On
	Off
Auto Detect	On
	Off
DDC/CI	On
	Off
Memory Recall	

4-2. Vysvětlivky nabídky OSD

POZNÁMKA: Položky nabídky OSD v této části označují veškeré položky OSD všech modelů. Některé z těchto položek nemusí být v nabídce OSD vašeho produktu dostupné. Pokud nejsou v nabídce OSD dostupné, vysvětlivky k položkám nabídky OSD ignorujte. Položky nabídky OSD pro váš monitor najdete v kapitole 4-1 Struktura OSD (výše). Přesnější podrobnosti k jednotlivým funkcím najdete ve vysvětlivkách OSD níže (v abecedním pořadí).

A **Advanced DCR (Pokročilé DCR)**

Pokročilá technologie DCR automaticky detekuje signál obrazu a inteligentně ovládá jas na pozadí a barvu za účelem zlepšení možnosti ztmavení černé v tmavších scénách a zesvětlení bílé na světlém pozadí.

Auto Detect (Automatická detekce)

Pokud aktuální zdroj nemá žádný signál, monitor automaticky přepne na další dostupný zdroj. Tato funkce je na některých modelech ve výchozím nastavení zakázána.

B **Black stabilization (Stabilizace černé)**

Stabilizace černé ViewSonic poskytuje zvýšenou viditelnost a detaily zesvětlením tmavých scén.

Blue Light Filter (Filtr modrého světla)

Nastavujte filtr, který blokuje vysokoenergetické modré světlo pro lepší sledování obrazu uživatelem.

Brightness (Jas)

Nastavuje hladiny černé na pozadí obrazu.

C Color adjust (Nastavení barev)

Poskytuje několik režimů nastavení barev pro přizpůsobení potřebám uživatelů.

Color range (Barevný rozsah)

Nastaví barevný rozsah a umožní uživatelům nastavit rozsah v nastavení barev RGB a YUV

Color space (Barevný prostor)

Umožňuje uživatelům vybrat, který barevný prostor by chtěli použít pro barevný výstup monitoru (RGB, YUV).

Color Temperatur (Teplota barev)

Umožňuje uživatelům vybrat konkrétní nastavení teploty barev a přizpůsobit sledování obrazu.

Vysvětlení	
sRGB	Standardní barevný prostor používaných pro systém Windows, digitální kamery a Internet.
Native (Nativní)	Native (Nativní) je výchozí teplota barev. Doporučeno pro běžné grafické návrhy a pravidelné používání.

Contrast (Kontrast)

Nastaví rozdíl mezi pozadím obrazu (úroveň černé) a popředí (úroveň bílé).

Custom

Providing even more support, three customizable 'Custom' settings are available to help match individual preferences and adapt to every type of game on the market. Select one of the 'Custom' options (Custom 1, Custom 2 etc.) in the Menu and adjust the advanced options. After exiting the setting will automatically be saved under that particular 'Custom' setting or rename the setting to your liking by selecting 'Rename'. You can access your saved 'GAME MODE' settings with the Quick Menu as well.

G Game mode (Režim her)

Díky integraci designu OSD orientovaného na hry včetně předem kalibrovaných herních nastavení FPS, RTS a MOBA jsou jednotlivé režimy funkčně přizpůsobené v rámci herního testování a nastavení pro dosažení nejlepší kombinace barev a technologie. Pokud chcete aktivovat herní režim, otevřete nejdříve nastavení hlavní nabídky, poté přejděte na možnost „ViewMode“ (Režim zobrazení), vyberte položku „Game“ (Hra) a změňte nastavení na možnost „GAMER“ (Hráč).

GAMMA

Umožňuje uživateli ručně upravit úroveň jasu stupnice šedé monitoru. K dispozici je pět možností výběru: 1.8, 2.0, 2.2, 2.4 a 2.6.

H HUE (ODSTÍN)

Upravuje odstín jednotlivých barev (red (červené), green(zelené), blue (modré), cyan (azurové), magenta (purpurové) a yellow (žluté)).

I Information (Informace)

Zobrazuje režim synchronizace (vstupní videosignál) grafické karty v počítači, číslo modelu LCD monitoru, sériové číslo a adresu webových stránek společnosti ViewSonic®. V uživatelské příručce grafické karty najdete pokyny ke změně rozlišení a obnovovací frekvence (vertikální frekvence).

POZNÁMKA: VESA 1024 x 768 @ 60 Hz (příklad) představuje rozlišení o hodnotě 1024 x 768 a obnovovací frekvenci 60 Hz.

Input select (Výběr zdroje)

Přepíná mezi jednotlivými možnostmi vstupů, které jsou pro konkrétní monitor dostupné.

L Low input lag (Nízká prodleva vstupu)

Společnost ViewSonic nabízí nízkou prodlevu vstupu, která využívá procesní reduktor monitoru, což snižuje latenci signálu. V dílčí nabídce nízké prodlevy vstupu můžete vybrat ze dvou možností odpovídající rychlosti pro požadované používání

M **Manual image adjust (Ruční úprava obrazu)**

Zobrazuje nabídku ruční úpravy obrazu. Můžete ručně nastavit celou řadu možností kvality obrazu.

Memory recall (Vyvolání paměti)

Obnoví výchozí nastavení úprav, pokud se zobrazení používá ve výchozím režimu přednastavené synchronizace uvedené v části Specifications (Technické údaje) této příručky.

Výjimka: Tento ovládací prvek neovlivňuje změny provedené pomocí nastavení Language Select (Výběr jazyka) nebo Power Lock (Zámek napájení)

O **Overscan (Přeskenování)**

Lze použít pro úpravu poměru stran vstupního signálu přijatého vašim monitorem za účelem úpravy obrazu, aby se objevil na monitoru.

R **Response time (Doba odezvy)**

Upraví dobu odezvy a zajistí plynulý obraz bez pruhů, rozostření a duplikování. Krátká doba odezvy se dokonale hodí pro většinu her náročných na grafický výkon a poskytuje úžasnou kvalitu obrazu při sledování sportu nebo akčních filmů. Doporučujeme nastavit nabídku na možnost „Ultra Fast“ (Ultrarychlé).

Resolution notice (Upozornění na rozlišení)

Upozornění uživatele informuje, že aktuální rozlišení zobrazení není správné nativní rozlišení. Toto upozornění se objeví v okně nastavení displeje při nastavení rozlišení zobrazení.

S Setup menu (Nabídka nastavení)

Upraví nastavení OSD (zobrazení na obrazovce). Celá řada těchto nastavení lze nastavit prostřednictvím upozornění na obrazovce, takže uživatelé nemusejí nabídku znovu otevírat.

Sharpness (Ostrost)

Upraví ostrost a kvalitu obrazu monitoru.

V ViewMode (Režim zobrazení)

Ukátní funkce ViewMode (Režim zobrazení) od společnosti ViewSonic nabízí předvolby „Game“ (Hra), „Movie“ (Film), „Web“, „Text“ a „Mono“. Tyto předvolby byly vytvořeny především pro optimalizaci sledování obrazů pro různé účely použití obrazovky.

4-3. Gestion des paramètres du moniteur

OSD Timeout (Interruption OSD)

La fonction Interruption OSD permet aux utilisateurs de choisir la durée pendant laquelle l'OSD reste à l'écran en cas d'inactivité (nombre de secondes).

OSD Background (Arrière-plan OSD)

La fonction Arrière-plan OSD permet aux utilisateurs de désactiver l'arrière-plan OSD en sélectionnant et en réglant les paramètres OSD.

Power Indicator (Voyant alim.)

Le témoin d'alimentation est le voyant qui indique si le moniteur est allumé ou éteint.

Auto Power Off (Arrêt Auto)

Sélectionner Arrêt Auto permet de mettre le moniteur hors tension après une certaine durée.

Sleep (Veille)

Ce paramètre permet aux utilisateurs de régler la durée d'inactivité avant que le moniteur passe en mode alimentation réduite. L'écran sera en « mode veille » pendant cette durée.

Eco Mode (Mode Éco)

Permet aux utilisateurs de choisir entre différents modes, en fonction de la consommation électrique.

DDC/CI (Canal des données d'affichage/Interface de commande)

On (Activer) ce paramètre permet le contrôle du moniteur via la carte graphique.

5. Specifikace

Monitor	Type (Typ)	Technologie TFT (Thin Film Transistor), Aktivní zobrazovací matrice 2560 x 1440, rozteč obrazových bodů 0,0908 mm x 0,2724 mm
	Velikost zobrazení	Metrické jednotky: 80,0 cm Imperiální jednotky: 31,5" (plocha zobrazení 31,5")
	Barevný filtr	Svislý proužek RGB
	Skleněný povrch	Antireflexní úprava
Vstupní signál	Video Sync	HDMI (v2.0) (Timing Max limited support 2560 x 1440 @144Hz) DP (DP 1.2) (Timing Max limited support 2560 x 1440 @144Hz) f_h :15-214 kHz, f_v :48-144 Hz
Kompatibilita	PC	Až 2560 x 1440 Neprokládané
Rozlišení	Doporučené	2560 x 1440@144Hz
	Podporováno	2560 x 1440 @ 144 Hz, 120Hz, 100Hz, 60Hz 1920 x 1080 @ 144 Hz, 120Hz, 100Hz 1680 x 1050 @ 60 Hz 1440 x 900 @ 60 Hz 1280 x 1024 @ 60, 75 Hz 1024 x 768 @ 60, 70, 75 Hz 800 x 600 @ 56, 60, 72, 75 Hz 640 x 480 @ 60, 72, 75 Hz 720 x 400 @ 70 Hz
Napájení	Napětí	100-240 VAC, 50/60 Hz (automatické přepínání) (FSP TECHNOLOGY INC. FSP065-REBN2)

Zobrazovací plocha	Plné snímání	697,344 mm (Š) x 392,256 mm (V) 27,45" (Š) x 13,24" (V)
Provozní podmínky	Teplota Vlhkost Nadmořská výš	+32 °F až +104 °F (0 °C až +40 °C) 20% až 90% (bez kondenzace) Do 16 404 stop
Skladovací podmínky	Teplota Vlhkost Nadmořská výška	-4 °F až +140 °F (-20 °C až +60 °C) 5% až 90% (bez kondenzace) Do 40 000 stop
Rozměry	Fyzická	713,0 mm (Š) x 491,6 mm (V) x 215,2 mm (H) 28,10 mm (Š) x 19,35 mm (V) x 8,50 mm (H)
Hmotnost	Fyzická	12,8 lb (5,8 kg)
Úsporné režimy	Zapnuto Vypnuto	65W (typ) bez usb & backcover LED světla <0,3W

- ¹ Nastavení obnovovací frekvence grafické karty v počítači nesmí přesáhnout tento režim časování;
v opačném případě může dojít k trvalému poškození displeje LCD.
- ² Používejte pouze adaptér od společnosti ViewSonic® nebo z autorizovaného zdroje.
- ³ Zkušební podmínka odpovídá normě EEI

6. Odstranování problémů

Žádné napájení

- Zkontrolujte, zda je zapnutý vypínač.
- Zkontrolujte, zda je síťový kabel bezpečně připojen k monitoru.
- Připojte k zásuvce jiný elektrospotřebič (například rádio) a zkontrolujte, zda je v zásuvce správné napětí.

Napájení je zapnuto, ale na monitoru není zobrazení

- Zkontrolujte, zda je videokabel, který je dodán s monitorem, řádně a bezpečně připojen k portu výstupu videa na zadní straně počítače. Pokud není druhý konec videokabelu trvale připojen k monitoru, řádně jej připojte.
- Nastavte jas a kontrast.

Nesprávné nebo neobvyklé barvy

- Pokud chybí některé barvy (červená, zelená nebo modrá), zkontrolujte, zda je videokabel řádně připojen. Uvolněné nebo zlomené kolíky v konektoru kabelu mohou způsobit vadné spojení.
- Připojte monitor k jinému počítači.
- Používáte-li starší grafickou kartu, požádejte společnost ViewSonic® o adaptér pro karty, které nejsou kompatibilní se standardem DDC.

Ovládací tlačítka nefungují

- Najednou stiskněte pouze jedno tlačítko.

7. Čištění a údržba

Čištění monitoru

- PŘED ČIŠTĚNÍM MONITOR VYPNĚTE.
- NIKDY NENANÁŠEJTE ŽÁDNOU TEKUTINU PŘÍMO NA OBRAZOVKU NEBO PLÁŠŤ.

Čištění obrazovky:

1. Otřete obrazovku čistým, suchým a netřepivým hadříkem. Tím bude odstraněn prach a částičky nečistot.
2. Pokud je obrazovka stále znečištěná, naneste na čistý, suchý a netřepivý hadřík malé množství čističe skla bez obsahu čpavku nebo alkoholu ani obrazovku otřete.

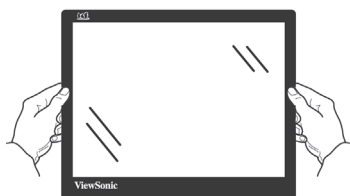
Čištění podstavce:

1. Použijte měkký a suchý hadřík.
2. Pokud je podstavec stále znečištěn, naneste na čistý, suchý a netřepivý hadřík malé množství prostředku na mytí nádobí bez obsahu čpavku, alkoholu ani abrazivních látek a podstavec otřete.

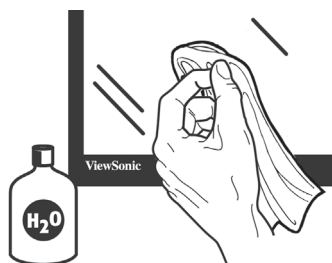
Omezení

- Společnost ViewSonic® nedoporučuje používat k čištění monitoru a skříně žádné čističe na bázi čpavku nebo alkoholu. Bylo zjištěno, že některé chemické čističe poškozují obrazovku a/nebo skříň monitoru.
- Společnost ViewSonic nezodpovídá za škody způsobené používáním čističů na bázi čpavku nebo alkoholu.

Pozor:



Držte monitor pouze za kraje.



Čistěte pouze vodou a čistým bavlněným hadříkem.

8. Prohlášení o shodě

POZNÁMKA: Tato část obsahuje veškeré požadavky na připojení a regulační informace. Příslušné ověřené způsoby použití musí odpovídat typovým štítkům a příslušnému označení na zařízení.

8-1. Prohlášení o souladu se směrnicemi FCC

Toto zařízení splňuje podmínky části 15 směrnic FCC. Provoz musí splňovat tyto dvě podmínky: (1) toto zařízení nesmí způsobit nechtěné rušení signálu, (2) toto zařízení musí akceptovat jakékoli vnější rušení včetně rušení, které by způsobilo nežádoucí činnost.

Toto zařízení bylo testováno a splňuje limity pro digitální zařízení třídy B podle předpisů FCC, část 15. Tyto požadavky jsou stanoveny tak, aby poskytovaly odpovídající ochranu před škodlivým rušením v případě, že je přístroj používán v obydlené oblasti. Zařízení vytváří, používá a může vyzařovat elektromagnetické záření na rádiových frekvencích a při zanedbání pokynů pro instalaci a používání může způsobit nežádoucí rušení rozhlasového a televizního vysílání. Avšak, není možné zaručit, že se rušení neobjeví na konkrétním místě instalace. Pokud k rušení rozhlasového či televizního příjmu, jehož vznik lze jednoznačně určit vypínáním a zapínáním přístroje, skutečně dojde, doporučujeme uživateli, aby se pokusil rušení omezit některým z následujících opatření:

- Změňte orientaci přijímací antény.
- Zvětšete vzdálenost mezi zařízením a přijímačem.
- Zapojte přístroj do zásuvky, která není součástí stejného elektrického obvodu jako zásuvka pro přijímač.
- Pro radu se obražte na prodejce nebo zkušeného rádio / TV technika.

Upozornění: V případě jakýchkoli změn nebo úprav tohoto zařízení, které nebyly výslovně schváleny stranou odpovědnou za shodu, hrozí uživateli ztráta oprávnění k provozování zařízení.

8-2. Prohlášení Industry Canada

CAN ICES-3 (B)/NMB-3(B)

8-3. Prohlášení o shodě CE pro evropské země

CE Toto zařízení vyhovuje směrnici o elektromagnetické slučitelnosti (EMC) 2014/30/EU a směrnici o nízkém napětí 2014/35/EU.

Následující informace platí pouze pro státy EU:

Symbol uvedený vpravo se shoduje se směrnicí o likvidaci elektrických a elektronických výrobků 2012/19/EU (WEEE).



Výrobky označené tímto symbolem je **ZAKÁZÁNO** likvidovat jako netříděný komunální odpad a musí být odevzdány ve sběrně v souladu s místními zákony.

8-4. Prohlášení o shodě se směrnicí o omezení používání určitých nebezpečných složek (RoHS2)

Tento výrobek byl zkonstruován vyroben v souladu se směrnicí 2011/65/EU Evropského parlamentu a rady o omezení používání určitých nebezpečných složek v elektrických a elektronických zařízeních (zařízení RoHS2) a je v souladu s maximálními hodnotami koncentrací vydanými evropským výborem TAC (Technical Adaptation Committee), které jsou uvedeny níže:

Složka	Stanovená maximální koncentrace	Skutečná koncentrace
Olovo (Pb)	0,1%	< 0,1%
Rtuť (Hg)	0,1%	< 0,1%
Kadmium (Cd)	0,01%	< 0,01%
Šestimocný brom (Cr ⁶⁺)	0,1%	< 0,1%
Polybromované bifenyly (PBB)	0,1%	< 0,1%
Polybromované difenylétery (PBDE)	0,1%	< 0,1%

Na některé z výše uvedených složek výrobků se vztahují následující výjimky podle Dodatku III směrnice RoHS2:

Mezi příklady výjimek patří:

1. Rtuť ve studených katodových fluorescenčních lampách a venkovních elektrodových fluorescenčních lampách (CCFL a EEFL) pro speciální účely nepřesahující (na lampu):
 - (1) Krátká délka (≤ 500 mm): maximálně 3,5 mg na lampu.
 - (2) Střední délka (> 500 mm a $\leq 1\,500$ mm): maximálně 5 mg na lampu.
 - (3) Dlouhá délka ($> 1\,500$ mm): maximálně 13 mg na lampu.
2. Olovo ve skle katodových paprskových trubic.
3. Olovo ve skle fluorescenčních trubic nepřesahující 0,2 % hmotnosti.
4. Olovo jako slitinový prvek v hliníku obsahující do 0,4 % hmotnosti olova.
5. Slitina mědi obsahující do 4 % hmotnosti olova.
6. Olovo ve vysokoteplotních pájkách (například slitiny olova, které obsahují 85 % nebo více hmotnosti olova).
7. Elektrické a elektronické součástky obsahující olovo ve skle a keramice jiné, než dielektrická keramika v kondenzátorech, tzn. piezoelektronická zařízení, nebo ve skleněné nebo keramické matricové směsi.

8-5. Likvidace produktu po skončení životnosti

Společnost ViewSonic je ohleduplná vůči životnímu prostředí a jejím cílem je ekologická práce a život. Děkujeme vám, že se podílíte na chytřejším a ekologičtějším využívání výpočetní techniky.

Další informace najdete na webových stránkách společnosti ViewSonic.

USA a Kanada:

<http://www.viewsonic.com/company/green/recycle-program/>

Evropa:

<http://www.viewsoniceurope.com/eu/support/call-desk/>

Tchaj-wan:

<http://recycle.epa.gov.tw/recycle/index2.aspx>

9. Informace o autorském právu

Copyright © ViewSonic Corporation, 2019. Všechna práva vyhrazena.

Macintosh a Power Macintosh jsou registrované ochranné známky společnosti Apple Inc.

Microsoft, Windows, a logo Windows jsou ochranné známky společnosti Microsoft Corporation registrované v USA a dalších zemích.

ViewSonic a logo se třemi ptáky jsou registrované ochranné známky společnosti ViewSonic Corporation.

VESA je registrovaná ochranná známka sdružení Video Electronics Standards Association. DPMS, DisplayPort, a DDC jsou ochranné známky sdružení VESA.

ENERGY STAR® je registrovaná ochranná známka americké agentury pro ochranu životního prostředí EPA (Environmental Protection Agency).

Jako partner programu ENERGY STAR® se společnost ViewSonic Corporation zavázala, že tento produkt bude splňovat zásady programu ENERGY STAR® pro úsporu energie.

Omezení: Společnost ViewSonic Corporation neodpovídá za technické nebo redakční chyby nebo nedostatky v tomto dokumentu ani za náhodné nebo následné škody vzniklé použitím tohoto dokumentu nebo produktu.

V zájmu neustálého zdokonalování produktů si společnost ViewSonic Corporation vyhrazuje právo na změnu specifikací produktu bez předchozího upozornění. Změna informací v tomto dokumentu bez předchozího upozornění vyhrazena.

Tento dokument nesmí být kopírován, rozšiřován nebo převáděn do jakékoliv formy a pro jakékoli účely bez předchozího písemného svolení společnosti ViewSonic Corporation.

Zákaznická podpora

Chcete-li získat technickou odbornou pomoc nebo provést servis produktu, vyhledejte kontakt v následující tabulce nebo se obraťte na prodejce.

POZNÁMKA: Budete potřebovat sériové číslo produktu..

Asia pacific			
Country/ Region	Website	T= Telephone C = CHAT ONLINE	Email
ViewSonic Corporation	http://www.viewsonic.com.tw/	T= 886 2 2246 3456 F= 886 2 2249 1751 Toll Free= 0800-899880	service@tw.viewsonic.com
China	www.viewsonic.com.cn	T= 4008 988 588	service.cn@cn.viewsonic.com
Hong Kong	www.hk.viewsonic.com	T= 852 3102 2900	service@hk.viewsonic.com
Macau	www.hk.viewsonic.com	T= 853 2870 0303	service@hk.viewsonic.com
Japan	www.viewsonicjapan.co.jp	T= 0120 341 329	service@jp.viewsonic.com
Korea	ap.viewsonic.com/kr/	T= 080 333 2131	service@kr.viewsonic.com
India	www.in.viewsonic.com	T= 1800 419 0959	service@in.viewsonic.com
Singapore/ Malaysia/ Thailand	www.ap.viewsonic.com	T= 65 6461 6044	service@sg.viewsonic.com
Europe			
Europe	www.viewsoniceurope.com	http://www.viewsoniceurope.com/eu/support/call-desk/	
Arabia	ap.viewsonic.com/me/	اتصل بالبايع المجلدي	
България	www.viewsoniceurope.com	http://www.viewsoniceurope.com/eu/support/call-desk/	service_bg@viewsoniceurope.com
Hrvatska	www.viewsoniceurope.com	http://www.viewsoniceurope.com/eu/support/call-desk/	service_hr@viewsoniceurope.com
Česká Republika	www.viewsoniceurope.com	www.viewsoniceurope.com/uk/support/call-desk/	service_cz@viewsoniceurope.com
Nederland	www.viewsoniceurope.com	http://www.viewsoniceurope.com/eu/support/call-desk/	service_nl@viewsoniceurope.com
Suomi	www.viewsoniceurope.com	http://www.viewsoniceurope.com/eu/support/call-desk/	service_fi@viewsoniceurope.com
France et autres pays francophones en Europe	www.viewsoniceurope.com/fr/	www.viewsoniceurope.com/fr/support/call-desk/	service_fr@viewsoniceurope.com

Canada	www.viewsonic.com	T= 1-866-463-4775	service.ca@viewsonic.com
Suisse	www.viewsoniceurope.com/de/	www.viewsoniceurope.com/de/support/call-desk/	service_ch@viewsoniceurope.com
Belgique (Français)	www.viewsoniceurope.com/fr/	www.viewsoniceurope.com/fr/support/call-desk/	service_be@viewsoniceurope.com
Luxembourg (Français)	www.viewsoniceurope.com/fr/	www.viewsoniceurope.com/fr/support/call-desk/	service_lu@viewsoniceurope.com
Deutschland	www.viewsoniceurope.com/de/	www.viewsoniceurope.com/de/support/call-desk/	service_deu@viewsoniceurope.com
Österreich	www.viewsoniceurope.com/de/	www.viewsoniceurope.com/de/support/call-desk/	service_at@viewsoniceurope.com
Schweiz (Deutsch)	www.viewsoniceurope.com/de/	www.viewsoniceurope.com/de/support/call-desk/	service_ch@viewsoniceurope.com
Ελλάδα	www.viewsoniceurope.com	http://www.viewsoniceurope.com/eu/support/call-desk/	service_gr@viewsoniceurope.com
Magyar Kőztársaság	www.viewsoniceurope.com	http://www.viewsoniceurope.com/eu/support/call-desk/	service_hu@viewsoniceurope.com
Italia e altri paesi di lingua italiana in Europa	www.viewsoniceurope.com	http://www.viewsoniceurope.com/eu/support/call-desk/	service_it@viewsoniceurope.com
Spain	www.viewsoniceurope.com/es/	www.viewsoniceurope.com/es/support/call-desk/	service_es@viewsoniceurope.com
Latinoamérica (México)	www.viewsonic.com/la/	T= 001-8882328722	soporte@viewsonic.com
Italia e altri paesi di lingua italiana in Europa	www.viewsoniceurope.com	http://www.viewsoniceurope.com/eu/support/call-desk/	service_it@viewsoniceurope.com
Polska i inne kraje Europy Centralnej	www.viewsoniceurope.com	http://www.viewsoniceurope.com/eu/support/call-desk/	service_pl@viewsoniceurope.com
Portugal	www.viewsoniceurope.com	http://www.viewsoniceurope.com/eu/support/call-desk/	service_pt@viewsoniceurope.com
România	www.viewsoinceurope.com	http://www.viewsoniceurope.com/eu/support/call-desk/	service_ro@viewsoniceurope.com
Россия	www.viewsoniceurope.com/ru/	www.viewsoniceurope.com/ru/support/call-desk/	service_ru@viewsoniceurope.com
Беларусь (Русский)	www.viewsoniceurope.com/ru/	www.viewsoniceurope.com/ru/support/call-desk/	service_br@viewsoniceurope.com
Латвия (Русский)	www.viewsoniceurope.com/ru/	www.viewsoniceurope.com/ru/support/call-desk/	service_lv@viewsoniceurope.com
Srbija	www.viewsoniceurope.com	http://www.viewsoniceurope.com/eu/support/call-desk/	service_rs@viewsoniceurope.com
Slovensko	www.viewsoinceurope.com	http://www.viewsoniceurope.com/eu/support/call-desk/	service_sk@viewsoniceurope.com

Slovenija	www.viewsoniceurope.com	http://www.viewsoniceurope.com/eu/support/call-desk/	service_si@viewsoniceurope.com
Sverige	www.viewsoniceurope.com	http://www.viewsoniceurope.com/eu/support/call-desk/	service_se@viewsoniceurope.com
Türkiye	http://www.viewsoniceurope.com/tr/	www.viewsoniceurope.com/tr/support/call-desk/	service_tr@viewsoniceurope.com
Україна	www.viewsoniceurope.com	http://www.viewsoniceurope.com/eu/support/call-desk/	service_ua@viewsoniceurope.com
America			
Australia New Zealand	www.viewsonic.com.au	AUS= 1800 880 818 NZ= 0800 008 822	service@au.viewsonic.com
Canada	www.viewsonic.com	T= 1-866-463-4775	service.ca@viewsonic.com
Latin America	www.viewsonic.com/la/	C= http://www.viewsonic.com/la/soporte/servicio-tecnico	soporte@viewsonic.com
Middle East	ap.viewsonic.com/me/	Contact your reseller	service@ap.viewsonic.com
Puerto Rico & Virgin Islands	www.viewsonic.com	T= 1-800-688-6688 (English) C= http://www.viewsonic.com/la/soporte/servicio-tecnico	service.us@viewsonic.com soporte@viewsonic.com
South Africa	ap.viewsonic.com/za/	Contact your reseller	service@ap.viewsonic.com
United States	www.viewsonic.com	T= 1-800-688-6688	service.us@viewsonic.com

Omezená záruka

Monitor ViewSonic®

Rozsah záruky:

ViewSonic zaručuje, že její produkty budou v záruční době pracovat bez vad na materiálu a provedení. Dojde-li během záruční doby k závadě produktu způsobené vadou materiálu nebo provedení, společnost ViewSonic produkt bezplatně a podle vlastního uvážení opraví nebo vymění. Vyměněný produkt nebo jeho vnitřní součásti mohou obsahovat znovu vyrobené nebo repasované součástky nebo komponenty.

Záruční doba:

Na monitory ViewSonic je poskytována záruka od 1 do 3 let v závislosti na zemi, ve které by monitor zakoupen, na všechny součásti včetně světelného zdroje a na zpracování ode dne zakoupení prvním spotřebitelem.

Koho záruka chrání:

Tato záruka se vztahuje pouze na prvního majitele.

Na co se tato záruka nevztahuje:

1. Produkt, jehož sériové číslo bylo upraveno, odstraněno nebo znečitelněno.
2. Poškození, zhoršení nebo nefungování z následujících příčin:
 - a. Nehoda, nesprávné používání, nedbalost, požár, voda, blesk nebo jiné přírodní živly, neoprávněné úpravy produktu nebo nedodržení pokynů dodaných s produktem.
 - b. Poškození produktu při přepravě.
 - c. Odebrání nebo instalace produktu.
 - d. Příčiny mimo produkt, například výkyvy nebo výpadky elektrické energie.
 - e. Použití spotřebního materiálu nebo náhradních dílů, které nesplňují specifikace společnosti ViewSonic.
 - f. Běžné opotřebení.
 - g. Veškeré další příčiny, které se nevztahují k závadě produktu.
3. Jakýkoliv výrobek vykazující stav obecně známý jako “vypálený obraz”, který je způsoben dlouhodobým zobrazením statického obrazu na výrobku.
4. Náklady na demontáž, instalaci, jednosměrný transport, pojištění montáž.

Zajištění servisu:

1. Informace o servisu v záruční době získáte od Zákaznické podpory společnosti ViewSonic (viz stránka Zákaznická podpora). Budete vyzváni k poskytnutí sériového čísla produktu.
2. Pro zajištění servisu v záruční době budete vyzváni, abyste poskytli (a) originální doklad o nákupu s datem, (b) vaše jméno, (c) vaši adresu, (d) popis problému a (e) sériové číslo produktu.
3. Odevzdejte nebo odešlete produkt vyplaceně v původním obalu některému z pověřených servisních středisek.
4. Informace o nejbližším servisním středisku ViewSonic získáte od společnosti ViewSonic.

Omezení předpokládaných záruk:

Mimo záruky uvedené v tomto dokumentu neexistují žádné výhradní ani předpokládané záruky, včetně předpokládaných záruk obchodovatelnosti a vhodnosti pro určitý účel.

Vyloučení škod:

Jedinou povinností společnosti Viewsonic je uhrazení opravy nebo výměny produktu. společnost Viewsonic nenesе odpovědnost za:

1. Škody na jiném majetku způsobené závadami produktu, škody způsobené, ztrátou používání produktu, ztrátou času, ztrátou zisku, ztrátou obchodní příležitosti, ztrátou dobré vůle, střetem obchodních vztahů nebo jinou komerční ztrátou, a to i v případě, že společnost byla na možnost těchto škod upozorněna.
2. Veškeré další náhodné, následné nebo jiné škody.
3. Veškeré nároky jiné strany vůči spotřebiteli.
4. Oprava nebo pokus o opravu osobou, která nebyla oprávněna společnostmi ViewSonic.

Platný právní řád:

Tato záruka vám dává určitá práva; můžete mít rovněž další práva, která se v různých státech liší. Některé státy neumožňují výjimky nebo omezení předpokládaných záruk ani omezení odpovědnosti za následné nebo nepřímé škody; v takovém případě se na vás výše uvedená omezení a výjimky nevztahují.

Prodej mimo USA a Kanadu:

Informace o záruce a servisu produktů ViewSonic prodáváných mimo USA a Kanadu získáte od společnosti ViewSonic nebo od místního prodejce ViewSonic.

Délka záruční doby pro tento výrobek v kontinentální Číně (vyjma území Hongkong, Macao a Tchajwan) podléhá podmínkám uvedeným v záručním listě.

Pro uživatele v Evropě a Rusku jsou všechny podrobnosti záruky uvedeny na stránce www.viewsoniceurope.com pod hlavičkou Support/Warranty information.



ViewSonic®