

# SENCOR®



## SFP 2608

Uživatelská příručka

MP3 PŘEHRÁVAČ

CZ

*Před použitím tohoto přístroje si prosím přečtěte všechny pokyny.*

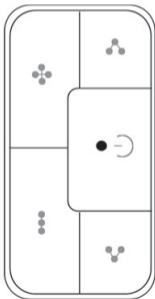
# PROHLÁŠENÍ

Nejdříve bychom vám rádi poděkovali za zakoupení našeho digitálního MP3 přehrávače.

Před použitím si laskavě pečlivě přečtete tento návod, abyste se naučili přehrávač správně používat. Obsah této příručky se může změnit. Nezasíláme žádné samostatné upozornění v případě jakýchkoli změn chování a funkcí tohoto produktu.

Pokud nejsou některá nastavení a postupy identické, považujte prosím za standard váš přehrávač.

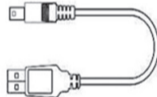
## Obsah balení



Mp3



Sluchátka



USB

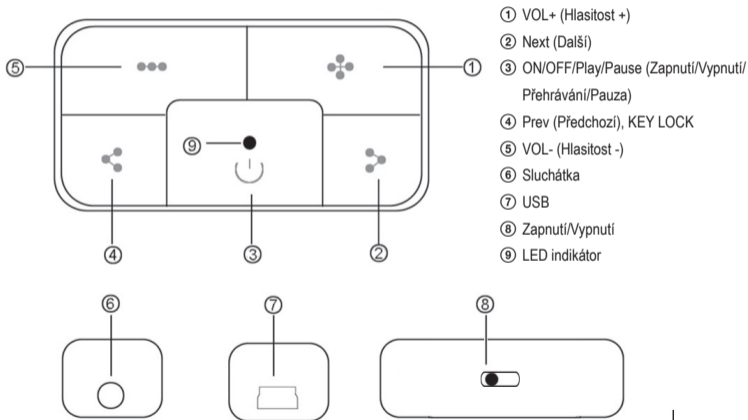


Příručka

## Hlavní funkce

- Podpora hudebního formátu MP3/WMA
- Vestavěná dobíjecí baterie

## TLAČÍTKA



## FUNKCE TLAČÍTEK:

Č.	Tlačítko	Funkce tlačítka
①	VOL+ (Hlasitost +)	Zvýšení hlasitosti
②	NEXT (Další)	Další položka
③	OFF/ON (Vypnutí/Zapnutí)	Krátké stisknutí: přehrávání/pozastavení hudby; Dlouhé stisknutí: zapnutí/vypnutí
④	PREV (Předchozí), KEY LOCK	Předchozí položka
⑤	VOL- (Hlasitost -)	Snížení hlasitosti
⑧	Power on/off (Zapnutí/Vypnutí)	Připojení nebo odpojení zdroje energie
⑨	LED	LED indikátor

## PŘEHŘÁVÁNÍ ZVUKU

1. Připojte sluchátka do zdířky pro sluchátka.
2. Zapněte zdroj energie.
3. Přehrávání/pozastavení hudby:  
Pro přehrávání/pozastavení hudby krátce stiskněte tlačítko „PLAY/PAUSE“
4. Výběr hudby:  
PŘEDCHOZÍ: Pro výběr předchozí stopy krátce stiskněte tlačítko PREV  
DALŠÍ: Pro výběr další stopy krátce stiskněte tlačítko NEXT
5. Ovládání hlasitosti:  
Pro snížení hlasitosti krátce stiskněte tlačítko VOL-.  
Pro zvýšení hlasitosti krátce stiskněte tlačítko VOL+.
6. Pro UZAMKNUTÍ TLAČÍTEK stiskněte tlačítko PREV a dvě sekundy jej podržte.
7. Posloucháte hudbu a vypnete přehrávač.  
Pokud budete chtít pokračovat v poslechu od stejného místa musíte přehrávač vypnout a zapnout pomocí tlačítka číslo 3 OFF/ON.

## TECHNICKÉ ÚDAJE

Technické údaje produktu		
Položka		Technické údaje
Hudba	Formát	MP3/WMA
	Datový tok	8~320 kb/s
Rozměry		50 × 22 × 12 mm
Hmotnost		10 g
Baterie	Výkon	Dobíjecí lithiová baterie

## RECYKLACE



Tento symbol znamená, že příslušný elektronický produkt nebo baterii je v Evropě zakázáno vyhodit do běžného domovního odpadu. Aby byl odpad z produktu a baterie správně zpracován, zlikvidujte jej prosím podle platných místních zákonů nebo požadavků pro likvidaci elektrických a elektronických zařízení a baterií. Pomůžete tak chránit přírodní zdroje a zlepšovat standardy ochrany životního prostředí z hlediska zacházení a likvidace elektrického odpadu (Směrnice o odpadních elektrických a elektronických zařízeních).

## OZNAČENÍ CE

Tento produkt vyhovuje požadavkům EU.



Text, design a technické údaje se mohou změnit bez předchozího upozornění a vyhrazuje si právo provádět změny.

Originální verze je česká.

Adresa výrobce: FAST ČR, a. s., Černokostelecká 1621, Říčany CZ-251 01

# SENCOR®

## **CZ** Záruční podmínky

Součástí balení tohoto výrobku není záruční list.

Prodávající poskytuje kupujícímu na výrobek záruku v trvání 24 měsíců od převzetí výrobku kupujícím. Záruka se poskytuje za dále uvedených podmínek. Záruka se vztahuje pouze na nové spotřební zboží prodané spotřebiteli pro běžné domácí použití. Práva z odpovědnosti za vady (reklamaci) může kupující uplatnit buď u prodávajícího, u kterého byl výrobek zakoupen nebo v níže uvedeném autorizovaném servisu. Kupující je povinen reklamaci uplatnit bez zbytečného odkladu, aby nedocházelo ke zhoršení vady, nejpozději však do konce záruční doby. Kupující je povinen poskytnout při reklamaci součinnost nutnou pro ověření existence reklamované vady. Do reklamačního řízení se přijímá pouze kompletní a z důvodů dodržení hygienických předpisů neznečištěný výrobek. V případě oprávněné reklamace se záruční doba prodlužuje o dobu od okamžiku uplatnění reklamace do okamžiku převzetí opraveného výrobku kupujícím nebo okamžiku, kdy je kupující po skončení opravy povinen výrobek převzít. Kupující je povinen prokázat svá práva reklamovat (doklad o zakoupení výrobku, záruční list, doklad o uvedení výrobku do provozu).

### **Záruka se nevztahuje zejména na:**

- vady, na které byla poskytnuta sleva;
- opotřebení a poškození vzniklé běžným užíváním výrobku;
- poškození výrobku v důsledku neodborné či nesprávné instalace, použití výrobku v rozporu s návodem



k použití, platnými právními předpisy a obecně známými a obvyklými způsoby používání, v důsledku použití výrobku k jinému účelu, než ke kterému je určen;

- poškození výrobku v důsledku zanedbané nebo nesprávné údržby;
- poškození výrobku způsobené jeho znečištěním, nehodou a zásahem vyšší moci (živelná událost, požár, vniknutí vody);
- vady funkčnosti výrobku způsobené nevhodnou kvalitou signálu, rušivým elektromagnetickým polem apod. mechanické poškození výrobku (např. ulomení knoflíku, pád);
- poškození způsobené použitím nevhodných médií, náplní, spotřebního materiálu (baterie) nebo nevhodnými provozními podmínkami (např. vysoké okolní teploty, vysoká vlhkost prostředí, otřesy);
- poškození, úpravu nebo jiný zásah do výrobku provedený neoprávněnou nebo neautorizovanou osobou (servisem);
- případy, kdy kupující při reklamaci neprokáže oprávněnost svých práv (kdy a kde reklamovaný výrobek zakoupil);
- případy, kdy se údaje v předložených dokladech liší od údajů uvedených na výrobku;
- případy, kdy reklamovaný výrobek nelze ztotožnit s výrobkem uvedeným v dokladech, kterými kupující prokazuje svá práva reklamovat (např. poškození výrobního čísla nebo záruční plomba přístroje, přepisované údaje v dokladech).

#### **Gestor servisu v ČR:**

**FAST ČR, a.s., Černokostelecká 1621, 251 01 Říčany; tel: 323 204 120**

**FAST ČR, a.s., Cejl 31, 602 00 Brno; tel: 531 010 295**

Více autorizovaných servisních středisek pro ČR naleznete na **[www.sencor.cz](http://www.sencor.cz)**.