

# SENCOR®



## SFP 3608

Uživatelská příručka

MP3 PŘEHRÁVAČ

CZ

*Před použitím tohoto přístroje si prosím přečtěte všechny pokyny.*

## DŮLEŽITÉ

Před použitím tohoto produktu si pozorně přečtete všechny pokyny. Uschovejte tuto uživatelskou příručku pro pozdější použití.

### UPOZORNĚNÍ

- Nestavte přístroj do blízkosti zdrojů otevřeného ohně, například zapálených svíček.
- Nestavte na produkt nebo do jeho blízkosti předměty naplněné tekutinami, jako například vázy.
- Nepoužívejte ani neskladujte produkt na místě vystaveném přímému slunečnímu světlu, teple, nadměrné prašnosti nebo vibracím.
- Neovládejte tento produkt mokřýma rukama.
- Nečistěte produkt vodou ani jinými tekutinami.
- Neblokujte ani nezakrývejte jakékoli otvory na produktu.
- Nevkládejte do otvorů v produktu žádné cizí předměty.
- Nepokoušejte se tento produkt sami otevírat. Uvnitř nejsou žádné součásti, které byste mohli opravit svépomocí.
- Zabraňte dětem v přístupu k obalům včetně igelitových sáčků.

### BEZPEČNOSTNÍ VAROVÁNÍ

- Před použitím tohoto produktu si přečtete a dodržujte všechny pokyny a varování.
- Tento produkt není určen k použití dětmi. Děti by měly být neustále pod dozorem.
- Tento produkt je určen pouze pro domácí použití a nikoli pro obchodní nebo průmyslové použití.
- Nevystavujte produkt kapajícím nebo stříkajícím tekutinám.
- Nestavte do blízkosti produktu zdroje otevřeného ohně, jako například zapálené svíčky.
- Na poškození produktu způsobené nedodržením jakéhokoli varování či upozornění uvedeného v této uživatelské příručce se nevztahuje záruka.

**POZNÁMKA:**

Zlikvidujte produkt s ohledem na životní prostředí.



**VAROVÁNÍ**

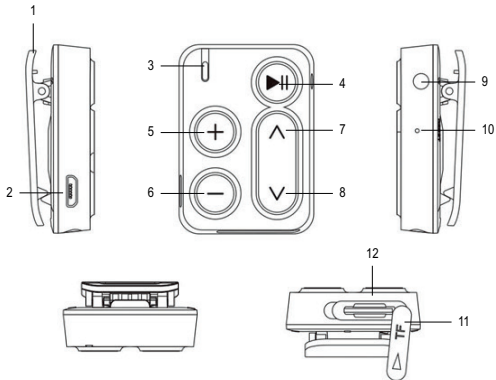
Během řízení v provozu může poslech osobního přehrávače hudby odvádět pozornost od blížících se vozidel nebo vozidel záchranných složek.



**VAROVÁNÍ**

Aby nedošlo k možnému poškození sluchu, neposlouchejte dlouhodobě zvuk s vysokou hlasitostí.

## POPIS TLAČÍTEK A KONEKTORŮ



Č.	Popis	Funkce
1	Spona	
2	Port micro USB	Pro připojení počítače/nabíjení
3	Stavový LED indikátor (červená a modrá)	Indikace stavu nabíjení a přehrávání
4	Tlačítko ►	Zapnutí/Vypnutí, Přehrávání/Pauza
5	Tlačítko +	Zvýšení hlasitosti
6	Tlačítko -	Snížení hlasitosti
7	Tlačítko <	Předchozí stopa/Rychlé přehrávání dozadu
8	Tlačítko >	Další stopa/Rychlé přehrávání dopředu
9	Výstupní konektor pro sluchátka	Pro připojení sluchátek s 3,5mm konektorem
10	Reset (integrované dotykové tlačítko)	Pro hardwarový reset
11	Silikonový kryt	
12	Slot pro paměťovou kartu	

## BATERIE PŘEHRAVAČE

Přehrávač je vybaven vnitřní dobíjecí lithiovou baterií, která není určena k výměně uživatelem. Pro optimální využití nechte baterii před prvním použitím přehrávače 2 ~ 3 hodiny nabíjet nebo ji nabíjejte tak dlouho, dokud LED indikátor nabíjení nesvítí trvalým červeným světlem.

### **DŮLEŽITÉ:**

Přehrávač může po přepnutí do pohotovostního režimu i nadále spotřebovávat energii z baterie, a pokud jej nebudete delší dobu používat, může být nutné jej znovu nabít. Chcete-li prodloužit životnost lithiové baterie, doporučujeme nabíjet baterii nejméně jednou za měsíc.

## REŽIM NABÍJENÍ

Baterii tohoto přehrávače lze dobít dvěma způsoby:

1. Připojením přehrávače k počítači. Nebo,
2. Použitím síťové USB nabíječky. (**není součástí příslušenství**)
3. Stavový **LED indikátor** bude po připojení USB zdroje energie červeně blikat.
4. Po plném nabití baterie začne **stavový LED indikátor** svítit trvalým červeným světlem.

## REŽIM PŘIPOJENÍ K POČÍTAČI

### 1. PŘIPOJENÍ PŘEHRÁVAČE K POČÍTAČI

- 1.1 Pomocí USB kabelu připojte přehrávač k počítači s operačním systémem Windows. Počítač rozpozná zařízení jako „Velkokapacitní paměťové zařízení“ a nainstaluje příslušný ovladač. Po zobrazení jednotky vyměnitelného disku ve složce „Tento počítač“ můžete začít provádět operace čtení a zápisu. Na pozadí se bude zároveň nabíjet baterie. (Platí pro systém Windows 2000/XP nebo novější.)
- 1.2 Nebo připojte přehrávač k počítači s operačním systémem MAC OS. Poté, co se na ploše zobrazí ikona „Bez názvu“ indikující, že přehrávač představuje vyměnitelný disk, můžete začít provádět operace čtení a zápisu. Na pozadí se bude zároveň nabíjet baterie. (Platí pro systém Mac OS 9.2 nebo novější.)

#### **POZNÁMKA:**

V režimu připojení USB nabíječky nebo počítače můžete přehrávač přepnout do režimu odpojeno – stiskněte tlačítko ►|| pro odpojení z režimu připojení k počítači a spuštění přehrávání hudby.

### 2. ODEBRÁNÍ PŘEHRÁVAČE Z POČÍTAČE

- 2.1 Pokud používáte počítač s operačním systémem Windows, můžete přehrávač odpojit v okně Tento počítač nebo klepnutím na ikonu „Bezpečně odebrat hardware“ na hlavním panelu Windows.
- 2.2 Pokud používáte počítač s operačním systémem Mac, můžete přehrávač rovněž odpojit přetažením ikony přehrávače z plochy do koše.

- 2.3 Nyní, když je bezpečně odpojit přehrávač od počítače, odpojte konektor USB z přehrávače a pak z počítače.
- 2.4 Pokud nechtěně odpojíte přehrávač, aniž byste jej správně odebrali, znovu jej připojte k počítači.

**POZNÁMKA:**

Pokud je přehrávač připojen k počítači, proveďte prosím jeho bezpečné odebrání, jinak by mohlo dojít ke ztrátě dat uložených v přehrávači.

## ZAČÍNÁME

### 1. ZAPNUTÍ/VYPNUTÍ NAPÁJENÍ

- 1.1 Připojte sluchátka do konektoru výstupu pro sluchátka na přehrávači;
- 1.2 Pro zapnutí přehrávače podržte stisknuté tlačítko ►||, dokud se stavový LED indikátor nerozsvítí modře.
- 1.3 Indikátor začne modře blikat a pak se automaticky spustí přehrávání hudby.
- 1.4 Pro vypnutí přehrávače podržte stisknuté tlačítko ►||, dokud nezačne stavový LED indikátor rychle blikat. Přehrávač se během několika sekund vypne.

**POZNÁMKA:**

Pokud uložíte do paměti přehrávače nepodporovaný hudební soubor, přehrávač soubor pouze nepřehraje, nevypne se, a následně se začne přehrávat další podporovaný soubor v pořadí.

### 2. PŘEHŘÁVÁNÍ/POZASTAVENÍ HUDBY

- 2.1 Stiskněte tlačítko ►|| pro pozastavení přehrávání hudby.
- 2.2 Dalším stisknutím tohoto tlačítka přehrávání obnovíte.
- 2.3 Pokud je přehrávač po dobu 3 minut v režimu pauzy, přepne se automaticky do pohotovostního režimu.



### 3. NASTAVENÍ HLASITOSTI

- 3.1 Stisknutím tlačítka +/- se krokově zvýší nebo sníží úroveň hlasitosti.
- 3.2 Pro plynulé zvyšování nebo snižování úrovně hlasitosti můžete tlačítko +/- stisknout a podržet.
- 3.3 **Z důvodu ochrany sluchu** zazní ze sluchátek zvukový signál při každém zvýšení hlasitosti a dosažení výchozí úrovně nastavení, která může přesahovat 85 dB. Stiskněte tlačítko ►|| pro přijetí varování a pak můžete pokračovat ve zvyšování úrovně hlasitosti až na maximum.

### 4. PŘEHRÁVÁNÍ DALŠÍ/PŘEDCHOZÍ SKLADBY

- 4.1 V režimu přehrávání hudby;
- 4.2 Stiskněte tlačítko > pro přehrávání další stopy.
- 4.3 Stiskněte tlačítko < pro přehrávání předchozí stopy.

### 5. RYCHLÉ PŘEHRÁVÁNÍ DOPŘEDU/DOZADU

- 5.1 Stiskněte a podržte tlačítko > pro aktivaci režimu rychlého přehrávání dopředu.
- 5.2 Stiskněte a podržte tlačítko < pro aktivaci režimu rychlého přehrávání dozadu.

## FUNKCE LED INDIKÁTORU

- Režim přehrávání: Bliká modře jednou za sekundu.
- Režim pauzy: Svítí modře s konstantním jasem.
- Režim připojení k počítači: Bliká červeně a modře během přenosu dat.  
Pokud je baterie plně nabitá, svítí při přenosu dat červeně.
- V režimu nabíjení: Bliká červeně jednou za sekundu.
- Nabíjení dokončeno: Svítí červeně s konstantním jasem.
- Vybitá baterie < 20 %: Bliká červeně.

## VLOŽENÍ PAMĚŤOVÉ KARTY MICRO SD

Tento přehrávač umožňuje přehrávání podporovaných mediálních souborů z paměťové karty micro SD. Využitím této možnosti můžete rovněž zvýšit paměťovou kapacitu přehrávače.

- Vypněte přehrávač a vložte paměťovou kartu do slotu pro paměťovou kartu na přehrávači. Ujistěte se, že je paměťová karta vložena pevně a správně.
- Nyní můžete přehrávač zapnout. Přehrávač vyhledá podporované hudební soubory uložené na paměťové kartě/ve vnitřní paměti a po jejich načtení spustí přehrávání.
- Po vložení paměťové karty do slotu bude přehrávač přehrávat nejprve z externí paměťové karty a teprve pak z vnitřní paměti.
- Před vyjmutím paměťové karty z přehrávače prosím přehrávač vypněte.

## RESETOVÁNÍ PŘEHRÁVAČE

V některých případech může mít přístroj během používání technické problémy. Přístroj je vybaven integrovaným miniaturním dotykovým tlačítkem umístěným v otvoru, který se nachází na jeho pravé straně.

### RESETOVÁNÍ:

1. Vložte 0,8 ~ 1mm tyčku nebo podobný předmět (například párátko) opatrně do resetovacího otvoru.
2. Potom na něj mírně zatlačte – uslyšíte cvaknutí a ucítíte odpor tlačítka. Přístroj je resetován a restartuje se.

#### **DŮLEŽITÉ:**

Neresetujte přístroj, pokud funguje správně.

## ŘEŠENÍ PROBLÉMŮ

Přehrávač nelze zapnout	<ul style="list-style-type: none"><li>• Zkontrolujte, zda není baterie vybitá.</li><li>• Nabijte baterii.</li></ul>
Není slyšet žádný zvuk	<ul style="list-style-type: none"><li>• Zkontrolujte, zda není hlasitost nastavena na „minimum“ a pevně připojte zástrčku sluchátek.</li><li>• Zkontrolujte, zda není zástrčka sluchátek znečištěná.</li><li>• Poškozené soubory WMA/MP3 mohou vytvářet statický šum a může docházet k přerušování zvuku. Ujistěte se, že nejsou poškozeny hudební soubory.</li><li>• Zkontrolujte, zda je formát hudebních souborů podporován.</li></ul>
Nahrávání/stahování hudebních souborů se nezdařilo.	<ul style="list-style-type: none"><li>• Zkontrolujte, zda je konektor USB na přehrávači správně připojen k počítači.</li><li>• Zkontrolujte, zda je správně nainstalován ovladač.</li><li>• Zkontrolujte, zda není zaplněna paměť přehrávače.</li></ul>

## TECHNICKÉ ÚDAJE

<b>Rozměry</b>	46 mm (V) x 34 mm (Š) x 18 mm (H)	
<b>Hmotnost</b>	15,2 g (přibližná)	
<b>Připojení k počítači</b>	USB 2.0 (vysokorychlostní)	
<b>Impedance sluchátek</b>	32 ohmů	
<b>Vnitřní paměť</b>	8 GB	
<b>Slot pro paměťovou kartu</b>	Micro SD, až 128 GB (souborový systém FAT32 a exFAT)	
<b>Zdroj energie</b>	Vstup DC (stejnoseměrné napájení): DC 5 V, 500 mA	
<b>Dobíjecí baterie</b>	Lithium-polymerová: 3,7 V, 110 mAh	
	Doba přehrávání: 5–7 hodin	
<b>Podporované formáty hudby</b>	MP3	32 kbps – 320 kbps
	WMA	32 kbps – 320 kbps
<b>Zvuk</b>	Výstup pro sluchátka	2 mW x 2 kanály (při 32 ohmech)
	Frekv. rozsah	20 Hz – 20 000 Hz
	Odstup signál/šum	80 dB
<b>Provozní teplota</b>	0 °C – 40 °C	
<b>Operační systémy</b>	Window98 /ME/2000/XP/VISTA/Window7/windows10/Mac10	

## VYLOUČENÍ ODPOVĚDNOSTI

Pravidelně provádíme aktualizace firmwaru a/nebo hardwarových komponent. Proto se mohou některé pokyny, údaje a obrázky v tomto dokumentu mírně lišit od vaší konkrétní situace. Všechny položky popsané v tomto dokumentu jsou pouze pro ilustraci a nemusí platit pro vaši konkrétní situaci. Na základě popisu v tomto dokumentu nelze uplatňovat žádná zákonná práva nebo nároky.

## RECYKLACE



Tento symbol označuje, že příslušný elektronický produkt nebo baterii nesmíte v Evropě vyhodit do běžného domovního odpadu. Aby byl odpad z produktu a baterie správně zpracován, zlikvidujte jej prosím podle platných místních zákonů nebo požadavků pro likvidaci elektrických a elektronických zařízení a baterií. Pomůžete tak chránit přírodní zdroje a zlepšovat standardy ochrany životního prostředí z hlediska zacházení a likvidace elektrického odpadu (Směrnice o odpadních elektrických a elektronických zařízeních).

## OZNAČENÍ CE

Tento produkt splňuje požadavky EU.



Text, design a technické údaje se mohou změnit bez předchozího upozornění a vyhrazujeme si právo provádět tyto změny.

Originální verze je v českém jazyce.

Adresa výrobce: FAST ČR, a.s., Čermokostelecká 1621, Říčany CZ-251 01

# SENCOR®

## **CZ** Záruční podmínky

**Součástí balení tohoto výrobku není záruční list.**

Prodávající poskytuje kupujícímu na výrobek záruku v trvání 24 měsíců od převzetí výrobku kupujícím. Záruka se poskytuje za dále uvedených podmínek. Záruka se vztahuje pouze na nové spotřební zboží prodané spotřebiteli pro běžné domácí použití. Práva z odpovědnosti za vady (reklamaci) může kupující uplatnit buď u prodávajícího, u kterého byl výrobek zakoupen nebo v níže uvedeném autorizovaném servisu. Kupující je povinen reklamaci uplatnit bez zbytečného odkladu, aby nedocházelo ke zhoršení vady, nejpozději však do konce záruční doby. Kupující je povinen poskytnout při reklamaci součinnost nutnou pro ověření existence reklamované vady. Do reklamačního řízení se přijímá pouze kompletní a z důvodů dodržení hygienických předpisů neznečištěný výrobek. V případě oprávněné reklamace se záruční doba prodlužuje o dobu od okamžiku uplatnění reklamace do okamžiku převzetí opraveného výrobku kupujícím nebo okamžiku, kdy je kupující po skončení opravy povinen výrobek převzít. Kupující je povinen prokázat svá práva reklamovat (doklad o zakoupení výrobku, záruční list, doklad o uvedení výrobku do provozu).

### **Záruka se nevztahuje zejména na:**

- vady, na které byla poskytnuta sleva;
- opotřebení a poškození vzniklé běžným užíváním výrobku;
- poškození výrobku v důsledku neodborné či nesprávné instalace, použití výrobku v rozporu s návodem k použití, platnými právními předpisy a obecně známými a obvyklými způsoby používání, v důsledku použití výrobku k jinému účelu, než ke kterému je určen;
- poškození výrobku v důsledku zanedbané nebo nesprávné údržby;
- poškození výrobku způsobené jeho znečištěním, nehodou a zásahem vyšší moci (živelná událost, požár, vniknutí vody);
- vady funkčnosti výrobku způsobené nevhodnou kvalitou signálu, rušivým elektromagnetickým polem apod. mechanické poškození výrobku (např. ulomení knoflíku, pád);
- poškození způsobené použitím nevhodných médií, náplní, spotřebního materiálu (baterie) nebo nevhodnými provozními podmínkami (např. vysoké okolní teploty, vysoká vlhkost prostředí, otřesy);
- poškození, úpravu nebo jiný zásah do výrobku provedený neoprávněnou nebo neautorizovanou osobou (servisem);
- případy, kdy kupující při reklamaci neprokáže oprávněnost svých práv (kdy a kde reklamovaný výrobek zakoupil);
- případy, kdy se údaje v předložených dokladech liší od údajů uvedených na výrobku;
- případy, kdy reklamovaný výrobek nelze ztotožnit s výrobkem uvedeným v dokladech, kterými kupující prokazuje svá práva reklamovat (např. poškození výrobního čísla nebo záruční plomba přístroje, přepisované údaje v dokladech).

### **Gestor servisu v ČR:**

**FAST ČR, a.s., Černokostelecká 1621, 251 01 Říčany; tel: 323 204 120**

**FAST ČR, a.s., Cejl 31, 602 00 Brno; tel: 531 010 295**

Více autorizovaných servisních středisek pro ČR naleznete na [www.sencor.cz](http://www.sencor.cz).

