



Register your
new device on
MyBosch now and
get free benefits:
[bosch-home.com/
welcome](https://bosch-home.com/welcome)



Freezer

GSN..

cs	Návod k obsluze	Mraznička	3
sk	Návod na obsluhu	Mraznička	21

cs Obsah

Bezpečnostní a výstražné pokyny	3	Superzmrazování	12
Pokyny k likvidaci	5	Rozmrazení zmrazených potravin	13
Rozsah dodávky	6	Vybavení	13
Místo instalace	6	Vypnutí a odstavení spotřebiče	14
Dbejte na teplotu místnosti a větrání ..	7	Odmrazování	15
Připojení spotřebiče	7	Čistění spotřebiče	15
Seznámení se se spotřebičem	8	Šetření energie	16
Zapnutí spotřebiče	9	Provozní hluky	16
Nastavení teploty	9	Odstranění malých poruch vlastními silami	17
Alarmové funkce	9	Samočinný test spotřebiče	19
Užitný objem	10	Zákaznický servis, číslo (E-č.)/výrobní číslo (FD) a technické údaje	19
Mrazicí prostor	10		
Mrazicí kapacita	10		
Zmrazování a uložení	11		
Zmrazování čerstvých potravin	11		

sk Obsah

Bezpečnostné a varovné pokyny	21	Superzmrazovanie	31
Pokyny k likvidácii	24	Rozmrazovanie zmrazených potravín	32
Rozsah dodávky	24	Vybavenie	32
Postavenie spotrebiča	25	Vypnutie a odstavenie spotrebiča	33
Dbajte na teplotu miestnosti a vetranie	25	Rozmrazovanie	33
Pripojenie spotrebiča	26	Čistenie spotrebiča	33
Zoznámenie sa so spotrebičom	26	Úspora energie	34
Zapnutie spotrebiča	27	Prevádzkové zvuky	35
Nastavenie teploty	27	Odstránenie drobných porúch svojpomocne	35
Alarmové funkcie	28	Samočinný test spotrebiča	37
Užitočný obsah	28	Zákaznícky servis, číslo výroby/výrobné číslo a technické údaje	37
Mraziaci priestor	29		
Mraziaca kapacita	29		
Zmrazovanie a skladovanie potravín	29		
Zmrazovanie čerstvých potravín	30		

Bezpečnostní a výstražné pokyny

Dříve než se spotřebič uvede do provozu

Přečtěte si pozorně návod k použití a montážní návod! Obsahují důležité informace o instalaci, použití a údržbě spotřebiče.

Výrobce neručí za to, nedodržíte-li pokyny a výstrahy v návodu na použití. Uchovejte všechny podklady pro pozdější použití nebo pro následujícího majitele.

Technické podrobnosti



Nebezpečí požáru

V trubkách chladicího okruhu proudí malé množství ekologicky vhodného, ale hořlavého chladiva (R600a). Nepoškozují vrstvu ozónu a nepodporují skleníkový efekt. Při úniku chladiva může dojít k poranění zraku nebo vzplanutí.

Při poškozeních

- Otevřený oheň nebo zdroje zapálení musí být v dostatečné vzdálenosti od spotřebiče,
- místnost několik minut dobře vyvětrejte,

- vypněte spotřebič a vytáhněte síťovou zástrčku,
- Informujte zákaznický servis.

Čím více je chladiva ve spotřebiči, tím větší musí být místnost, ve které spotřebič stojí. V příliš malých místnostech může při netěsnosti vzniknout hořlavá směs plynu a vzduchu. Pro 8 g chladiva musí být místnost velká nejméně 1 m³. Množství chladiva Vašeho spotřebiče je uvedeno na typovém štítku uvnitř spotřebiče.

Při instalaci spotřebiče dbejte na to, aby nedošlo k sevření nebo poškození síťové přípojky.

Bude-li síťový přívod tohoto spotřebiče poškozen, musí být vyměněn výrobcem, zákaznickým servisem nebo podobně kvalifikovanou osobou. Neodborné instalace a opravy mohou vážně ohrozit uživatele.

Opravy smí provádět pouze výrobce, zákaznický servis nebo podobně kvalifikovaná osoba.

Smí se používat pouze originální díly výrobce. Jenom u těchto dvou výrobců zaručuje, že splňují požadavky na bezpečnost.

Nepoužívejte rozbočky, prodlužovací kabely nebo adaptéry.



Nebezpečí požáru

Přenosné rozbočky nebo přenosné síťové díly se mohou přehřívat a způsobit požár. Za spotřebičem neumísťujte přenosné rozbočky nebo přenosné síťové díly.

Při použití

- Nikdy nepoužívejte uvnitř spotřebiče elektrické přístroje (např. topná tělesa, elektrické výrobňíky ledu atd.). Nebezpečí výbuchu!
- Spotřebič nikdy neodmrazujte nebo nečistěte parním čističem! Pára se může dostat na elektrické komponenty a způsobit zkrat. Nebezpečí úrazu elektrickým proudem!
- Kromě údajů výrobce neprovádějte žádná dodatečná opatření pro urychlení odmražení. Nebezpečí výbuchu!
- Na odstranění jinovatky nebo vrstev ledu nepoužívejte žádné špičaté předměty nebo předměty s ostrými hranami. Můžete tím poškodit trubky chladiva. Vystřikující chladivo se může vznítit nebo vést k poranění očí.
- Neuchovávejte žádné výrobky s hořlavými hnacími plyny (např. spreje) a žádné výbušné látky. Nebezpečí výbuchu!
- Sokly, zásuvky, dveře atd. nepoužívejte jako stupátko nebo k podepření.
- K odmrazování a čištění vytáhněte síťovou zástrčku nebo vypněte pojistkový automat. Táhněte za síťovou zástrčku, nikoliv za připojovací kabel.
- Neznečistěte umělohmotné díly a těsnění dveří olejem nebo tukem. Umělohmotné díly a těsnění dveří se jinak stanou porézní.
- Nezakrývejte nebo nepřistavujte větrací a odvětrávací otvory pro spotřebič.
- Nikdy nedávejte zmrazené zboží okamžitě po vyndání z mrazicího prostoru do úst. Nebezpečí omrzlin!
- Zabraňte delšímu kontaktu rukou se zmrazenými potravinami, ledem nebo trubkami odpařovače atd. Nebezpečí omrzlin!
- Do mrazicího prostoru neukládejte žádné kapaliny v láhvích nebo plechovkách (zejména nápoje obsahující kyselinu uhličitou). Láhve a plechovky mohou explodovat!

■ **Vyhnutí se rizikům pro děti a ohrožené osoby:**

V ohrožení jsou děti, osoby, které jsou fyzicky, mentálně nebo ve svém vnímání omezené a rovněž osoby, které nemají dostatek znalostí o bezpečné obsluze spotřebiče.

Zajistěte, aby děti a ohrožené osoby pochopily nebezpečí.

Osoba odpovědná za bezpečnost musí na děti a ohrožené osoby u spotřebiče dohlížet nebo je instruovat.

Nechejte přístroj používat pouze děti starší 8 let.

Při čišťení a údržbě na děti dohlížejte.

Nikdy nedovolte dětem, aby si s přístrojem hrály.

- Vysoceprocentní alkohol skladujte jen těsně uzavřený a ve stojaté poloze.

Děti v domácnosti

- Nepřenechávejte obal a jeho díly dětem.
Nebezpečí udušení kartony a fóliemi!
- Spotřebič není žádná hračka pro děti!
- U spotřebiče s dveřním zámekem:
Uschovejte klíč mimo dosah dětí!

Všeobecná ustanovení

Spotřebič je vhodný

- ke zmrazování potravin,
- k výrobě ledu.

Tento spotřebič je určen pro použití v domácnosti a domácím prostředí.

Cirkulace chladiva je přezkoušena na těsnost.

Tento spotřebič odpovídá příslušným bezpečnostním ustanovením pro elektrické spotřebiče a je elektromagneticky snášlivý.

Tento spotřebič je určen pro použití do maximální výšky nad mořem 2000 metrů.

Pokyny k likvidaci

Likvidace obalu

Obal chrání Váš spotřebič před poškozeními vzniklými při přepravě. Všechny použité materiály jsou ekologicky přijatelné a opětovně recyklovatelné. Podílejte se prosím s námi: zlikvidujte obal ekologicky nezávadně.

O aktuálních likvidačních možnostech se prosím informujte u Vašeho odborného prodejce nebo u obecní správy.

Likvidace starého spotřebiče

Staré spotřebiče nejsou žádný bezcenný odpad! Zásadou ekologické likvidace lze cenné suroviny znovu recyklovat.



Tento spotřebič je označený v súlade s európskou smernicou 2012/19/EÚ o nakladaní s použitými elektrickými a elektronickými zariadeniami (waste electrical and electronic equipment - WEEE).

Táto smernica stanoví jednotný európsky (EU) rámec pre spätný odber a recyklovanie použitých zariadení.

Varování

U vysloužilých spotřebičů

1. Vytáhněte síťovou zástrčku.
2. Uřízněte připojovací kabel a odstraňte jej společně se síťovou zástrčkou.
3. Nevytahujte odkládací plochy a zásuvky, můžete tím dětem usnadnit přístup do spotřebiče!
4. Nedovolte dětem, aby si hrály s vysloužilým spotřebičem. Nebezpečí udušení!

Chladničky obsahují chladivo a v izolaci plyny. Chladivo a plyny se musí odborně zlikvidovat. Nepoškodte cirkulační potrubí chladiva až do odborného zlikvidování.

Rozsah dodávky

Po vybalení zkontrolujte všechny díly na eventuální poškození vzniklá při přepravě.

Při reklamaci se obraťte na prodejce, u kterého jste spotřebič zakoupili nebo na náš zákaznický servis.

Dodávka se skládá z následujících dílů:

- Volně stojící spotřebič
- Vybavení (závislé na modelu)
- Sáček s montážním materiálem
- Návod na použití
- Montážní návod
- Servisní sešit
- Příloha Záruka
- Informace ke spotřebě energie a hlučnosti

Místo instalace

Pro instalaci spotřebiče je vhodná suchá, větratelná místnost. Místo postavení nemá být vystaveno přímému slunečnímu záření a být v blízkosti tepelného zdroje jako je sporák, otopné těleso atd. Je-li postavení vedle tepelného zdroje nevyhnutelné, použijte vhodnou izolační desku nebo dodržujte následující minimální vzdálenosti k tepelnému zdroji:

- K elektrickým a plynovým sporákům: 3 cm.
- K volně stojícím olejovým kamnům nebo kamnům na uhlí: 30 cm.

V místě instalace nesmí podlaha poklesnout, podlahu eventuálně vyztužte. Eventuální nerovnosti podlahy vyrovnejte pomocí podložek.

Vzdálenost od zdi

Obrázek **3**

Spotřebič nevyžaduje žádný boční odstup od stěny. Zásobníky a odkládací plochy jsou přesto plně vytahovatelné.

Výměna dorazu dvířek

(pokud je to nutné)

Pokud je to nutné: Závěs dveří doporučujeme nechat vyměnit prostřednictvím našeho zákaznického servisu. Náklady na výměnu závěsu dveří si můžete zjistit u Vašeho příslušného zákaznického servisu.

Varování

Během výměny závěsu dveří nesmí být spotřebič připojen na elektrickou síť. Napřed vytáhněte síťovou zástrčku. Aby se nepoškodila zadní strana spotřebiče, dostatečně ji podložte polstrovaným materiálem. Položte opatrně spotřebič na zadní stranu.


Upozornění

Bude-li spotřebič položen na zadní stranu, nesmí být namontována stěnová rozpěrka.

Dbejte na teplotu místnosti a větrání

Teplota místnosti

Spotřebič je dimenzován pro určitou klimatickou třídu. V závislosti na klimatické třídě lze spotřebič provozovat při následujících teplotách místnosti.

Klimatickou třídu najdete na typovém štítku, obrázek .

Klimatická třída	Přípustná teplota místnosti
SN	+10 °C až 32 °C
N	+16 °C až 32 °C
ST	+16 °C až 38 °C
T	+16 °C až 43 °C

Upozornění

Spotřebič je v rámci stanovených mezí pokojových teplot uvedený klimatické třídy plně funkční. Bude-li spotřebič klimatické třídy SN provozován při nižší teplotě místnosti, lze poškození spotřebiče až do teploty +5 °C vyloučit.

Větrání

Obrázek 

Vzduch na zadní stěně spotřebiče se ohřívá. Ohřátý vzduch musí mít možnost bez zábrany unikat. Jinak musí chladnička dodávat větší výkon. Zvyšuje to spotřebu elektrického proudu. Proto: Nikdy nezakrývejte nebo nezastavujte větrací a odvětrávací otvory spotřebiče!

Připojení spotřebiče

Po instalaci spotřebiče počkejte nejméně 1 hodinu, než uvedete spotřebič do provozu. Během přepravy může dojít k tomu, že se olej obsažený v kompresoru dostane do chladicího systému.

Před prvním uvedením do provozu vyčistěte vnitřní prostor spotřebiče (viz kapitola "Čistění spotřebiče").

Elektrické připojení

Síťová zásuvka se musí nacházet v blízkosti spotřebiče a být volně přístupná také po jeho instalaci.

Varování

Nebezpečí úrazu elektrickým proudem! Je-li délka síťové přípojky nedostačující, v žádném případě nepoužívejte rozbočky nebo prodlužovací kabely. Za účelem alternativy kontaktujte zákaznický servis.

Spotřebič odpovídá třídě ochrany I. Připojte spotřebič do předpisově nainstalované zásuvky s ochranným vodičem na střídavý proud 220–240 V/50 Hz. Síťová zásuvka musí být jištěná 10 až 16 A pojistkou.

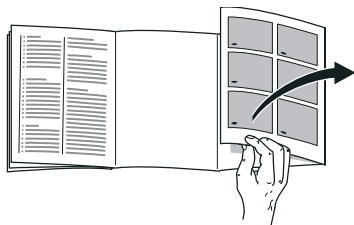
U spotřebičů, které budou provozovány v neevropských zemích zkontrolujte, zda uvedené napětí a druh proudu souhlasí s hodnotami Vaší elektrické sítě. Tyto údaje najdete na typovém štítku, obrázek **11**.

Varování

Spotřebič se v žádném případě nesmí připojit na zástrčkový elektronický šetřič energie.

Pro využití našich spotřebičů lze použít měniče synchronizované síťovým napětím a sinusové měniče napětí. Měniče synchronizované sítí se používají ve fotovoltaických zařízeních, která se připojují přímo na veřejnou elektrickou síť. Při řešení ostrovních systémů (např. na lodích nebo horských chatách), které nemají žádné přímé připojení na veřejnou elektrickou síť, se musí použít sinusové měniče napětí.

Seznámení se se spotřebičem



Odklopte prosím poslední stránku s obrázkem. Tento návod k použití platí pro více modelů.

Vybavení modelů se může měnit. Odchylky u vyobrazení jsou možné.

Obrázek **1**

* Není u všech modelů.

- 1-4 Ovládací prvky
- 5 NoFrost systém
- 6* Klapka mrazicího boxu
- 7 Skleněná odkládací plocha
- 8* Výrobník ledu/zásobník na ledové kostky
- 9 Zásobník zmrazených potravin (malý)
- 10 Zásobník zmrazených potravin (velký)
- 11 Šroubovací nohy
- 12 Dveřní větrání

Ovládací prvky

Obrázek **2**

- 1 **Tlačítko Zap./Vyp.**
Slouží k zapnutí a vypnutí celého spotřebiče.
- 2 **Indikace teploty**
Zobrazuje nastavenou teplotu mrazicího prostoru.
- 3 **Indikace superzmrazování**
Rozsvítí se tehdy, když je superzmrazování v provozu.
- 4 **Nastavovací tlačítko teploty**
S tímto tlačítkem se nastaví požadovaná teplota.

Zapnutí spotřebiče

Obrázek 2

Zapněte spotřebič tlačítkem Zap./Vyp. 1. Zazní výstražný akustický signál. Ukazatel teploty 2 bliká.

Stiskněte nastavovací tlačítko teploty 4. Výstražný akustický signál se vypne.

Když mrazicí prostor dosáhne nastavené teploty, svítí ukazatel teploty 2.

Ze závodu doporučujeme nastavení teploty v mrazicím prostoru na $-18\text{ }^{\circ}\text{C}$.

Pokyny k provozu

- Po zapnutí může trvat několik hodin, až se dosáhne nastavená teplota. Předtím nedávejte do spotřebiče žádné potraviny.
- Zásluhou plně automatického NoFrost systému zůstane mrazicí prostor bez ledu. Odmrazování již není nutné.
- Čelní strany skříňky spotřebiče jsou částečně lehce ohřívány, což zabraňuje tvorbě kondenzační vody v oblasti těsnění dveří.
- Nedají-li se dveře mrazicího prostoru okamžitě po zavření znovu otevřít, počkejte chvíli, než se vzniklý podtlak vyrovná.

Nastavení teploty

Obrázek 2

Mrazicí prostor

Teplota je nastavitelná od $-16\text{ }^{\circ}\text{C}$ do $-26\text{ }^{\circ}\text{C}$.

Stiskněte tlačítko pro nastavení teploty 4 tolikrát, až se zobrazí požadovaná teplota mrazicího prostoru.

Naposledy nastavená hodnota se uloží. Nastavená teplota se zobrazí na ukazateli teploty 2.

Alarmové funkce

Obrázek 2

Alarm dveří

Výstražný akustický signál dveří se zapne, když jsou dveře spotřebiče déle otevřené. Zavřením dvířek se výstražný akustický signál opět vypne.

Teplotní alarm

Teplotní alarm se zapne, když je v mrazicím prostoru příliš vysoká teplota a jsou ohrožené zmrazené potraviny.

Ukazatel teploty, obrázek 2/2, bliká.

Bez nebezpečí pro zmrazené potraviny se alarm může zapnout:

- při uvádění spotřebiče do provozu,
- při vložení velkého množství čerstvých potravin,
- při dlouho otevřených dveřích mrazicího prostoru.

Upozornění

Částečně rozmrazené nebo rozmrazené potraviny znovu nezmrazujte. Teprve po zpracování na hotový pokrm (vařený nebo pečený) je lze opětovně zmrazit.

Nevyužívejte již dále úplně max. dobu uložení.

Vypnutí alarmu

Obrázek **2**

Abyste výstražný akustický signál vypnuli, stiskněte nastavovací tlačítko teploty 4.

Užitný objem

Údaje k užitému objemu naleznete na typovém štítku Vašeho spotřebiče.

Obrázek **11**

Úplné využití mrazicího objemu

K uložení maximálního množství zmrazených potravin, lze všechny díly vybavení vyndat. Potraviny lze potom ukládat na sebe přímo na odkládací plochy a dno mrazicího prostoru.

Vyjmutí dílů vybavení

- Vytáhněte zásobník zmrazených potravin až na doraz, vpředu jej nadzvedněte a vyndejte. Obrázek **5**
- U spotřebičů s výrobníkem ledu lze tento výrobek vyndat. Obrázek **6**
- Klapka mrazicího boxu
Obrázek **7**
 1. Otevřete napůl klapku mrazicího boxu,
 2. uvolněte na jedné straně spotřebiče držák,
 3. táhněte klapku mrazicího boxu směrem dopředu a vyndejte z držáku,
 4. uvolněte držák na druhé straně spotřebiče.

Mrazicí prostor

Použití mrazicího prostoru

- K uložení hlubocezmrazených potravin.
- K výrobě ledových kostek.
- Ke zmrazování potravin.

Upozornění

Dbejte na to, aby dveře mrazicího prostoru byly vždy zavřené! Při otevřených dveřích zmrazené potraviny rozmrznou a mrazicí prostor se silně pokryje námrazou. Kromě toho: Plýtvání energií vlivem vysoké spotřeby elektrického proudu!

Mrazicí kapacita

Údaje o mrazicí kapacitě viz typový štítek. Obrázek **11**

Předpoklady pro mrazicí kapacitu

- Superzmrazování zapněte 24 hodin před vložením čerstvých potravin (viz kapitola Superzmrazování).
- Rovnejte potraviny na sebe přímo na odkládací plochy nebo na dno mrazicího prostoru.

Upozornění

Nezakrývejte větrací štěrby na zadní stěně zmrazeným zbožím.

- Větší množství potravin zmrazujte přednostně v nejhořejší přihrádce. Tam se zmrazí obzvláště rychle a tím také šetrně.
- Pokud je nejvyšší přihrádka nedostačující, zbývající množství potravin uložte v níže položené přihrádce.

Zmrazování a uložení

Nákup hlubocezmrazených pokrmů

- Nesmí být poškozený obal
- Dbejte na datum trvanlivosti.
- Teplota v prodejním mrazicím pultu musí být -18 °C nebo nižší.
- Hlubocezmrazené pokrmy přepravujte pokud možno v izolované tašce a rychle uložte do mrazicího prostoru.

Při uspořádání dodržujte

- Větší množství potravin zmrazujte přednostně v nejhořejší přihrádce. Tam se zmrazí obzvláště rychle a tím také šetrně.
- Nezakrývejte větrací štěrby na zadní stěně zmrazenými potravinami.

- Položte potraviny celoplošně do přihrádek, případně zásobníků zmrazených potravin.

Upozornění

Již zmrazené potraviny se nesmí dotýkat čerstvě zmrazovaných potravin. Případně zmrazené potraviny přemístěte do zásobníků zmrazených potravin.

- K zajištění cirkulace vzduchu ve spotřebiči, zastrčte zásobníky zmrazených potravin až na doraz.

Zmrazování menšího množství potravin

Jak nejlépe zmrazovat menší množství potravin, aby byly zamrazené co nejrychleji, viz kapitola Automatické superzmrazování.

Zmrazování čerstvých potravin

Ke zmrazování používejte pouze čerstvé a bezvadné potraviny.

Aby se pokud možno dobře uchovala nutriční hodnota, aroma a barva, měla by se zelenina před zmrazením blanžírovat. U baklažánů, paprik, cuket a chřestu není blanžírování nutné.

Literaturu o zmrazování a blanžírování najdete v knihkupectvích.

Upozornění

Již zmrazené potraviny se nesmí dotýkat zmrazovaných potravin.

- Ke zmrazování jsou vhodné: Pekařské výrobky, ryby a mořské plody, maso, zvěřina a drůbež, zelenina, ovoce, bylinky, vejce bez skořápky, mléčné výrobky jako jsou sýry, máslo a tvaroh, hotové pokrmy a zbytky pokrmů jako jsou polévky, jídla z jednoho hrnce, tepelně upravované maso a ryby, pokrmy z brambor, nákypy a moučníky.
- Ke zmrazování nejsou vhodné: Druhy zeleniny, které se obvykle konzumují syrové, jako jsou listové saláty nebo ředkvičky, vejce ve skořápce, hrozny, celá jablka, hrušky a broskve, natvrdo uvařená vejce, jogurt, sražené mléko, kyselá smetana, crème fraîche a majonéza.

Zabalení zmrazených potravin

Potraviny neprodyšně zabalte, aby neztratily chuť nebo nevyschly.

1. Vložte potraviny do obalu.
2. Vytlačte vzduch.
3. Obal těsně uzavřete.
4. Napište na obal obsah a datum zmrazení.

Jako obal jsou vhodné:

Plastové fólie, hadicové fólie z polyetylénu, hliníkové fólie, mrazicí dózy. Tyto výrobky jsou k zakoupení v odborných prodejnách.

Jako obal nejsou vhodné:

Balící papír, pergamenový papír, celofán, pytlíky na odpadky a použité plastové nákupní tašky.

K uzavření jsou vhodné:

Pryžové kroužky, umělohmotné sponky, vázací vlákna, lepicí pásky odolné proti chladu nebo pod.

Sáčky a hadicové fólie z polyetylénu můžete svařit fóliovým svařovacím přístrojem.

Trvanlivost zmrazených potravin

Trvanlivost je závislá na druhu potravin.

Při teplotě -18 °C:

- Maso, salámy, hotová jídla, pečivo: až 6 měsíců
- Sýry, drůbež, maso: až 8 měsíců
- Ovoce, zelenina: až 12 měsíců

Superzmrazování

Potraviny by se měly zmrazit pokud možno rychle až na jádro, aby zůstaly zachovány vitaminy, výživné hodnoty, vzhled a chuť.

Spotřebič pracuje po zapnutí superzmrazování bez přestávky. Teploty v mrazicím prostoru jsou výrazně nižší než při standardním provozu.

Zapnutí superzmrazování

V závislosti na zmrazovaném množství potravin můžete superzmrazování různě využívat.

Upozornění

Je-li zapnuto superzmrazování, může docházet ke zvýšenému provoznímu hluku a svítí ukazatel Super, obr. 2/3.

Automatické superzmrazování

Menší množství potravin bude nejrychleji zamrazené, pokud budete postupovat takto:

- ve druhém zásobníku zmrazených potravin odspodu
- zprava vně
- velkoplošně

Automatické superzmrazování se zapne při mražení teplých potravin automaticky.

Manuální superzmrazování

Větší množství potravin zmrazujte přednostně v nejhořejší přihrádce. Tam se zmrazí obzvláště rychle a tím také šetrně.

Abyste zabránili nežádoucímu vzestupu teploty, zapněte superzmrazování několik hodin před mražením čerstvých potravin.

Jestliže se má využít mrazicí kapacity podle údajů na typovém štítku, zapněte superzmrazování 24 hodin před mražením čerstvých potravin.

Stiskněte nastavovací tlačítko teploty 4 tolikrát, až svítí ukazatel Super 3.

Vypnutí superzmrazování

Obrázek **2**

Stiskněte nastavovací tlačítko teploty 4 tolikrát, až se zobrazí požadovaná teplota.

Ukazatel Super 3 zhasne.

Po uplynutí superzmrazování se spotřebič automaticky přepne do standardního provozu.

- Při automatickém superzmrazování: Jakmile je mražené menší množství potravin zmrazené.
- Při manuálním superzmrazování: po cca 2 ½ dnech.

Rozmrazení zmrazených potravin

Podle způsobu a účelu použití lze volit mezi následujícími možnostmi:

- při teplotě místnosti
- v chladničce
- v elektrické pečicí troubě, s/bez ventilátoru horkého vzduchu
- v mikrovlnné troubě



Pozor

Částečně rozmrazené nebo rozmrazené potraviny znovu nezmrazujte. Teprve po zpracování na hotový pokrm (vařený nebo pečený) je lze opětovně zmrazit.

Nevyužívejte plně max. doby skladování zmrazených potravin.

Vybavení

(není u všech modelů)

Zásobník zmrazených potravin (velký)

Obrázek **11** / 10

K uložení velkých zmrazených potravin, např. krůt, kachen a husí.

Výrobník ledu

Obrázek 8

K výrobě ledových kostek použijte výhradně pitnou vodu.

1. Vyndejte zásobník vody a naplňte jej až po označení pitnou vodou.

Upozornění

Příliš mnoho naplněné pitné vody může omezit funkci výrobníku ledu. Ledové kostky se z misky na led neuvolňují jednotlivě. Příliš mnoho naplněné pitné vody nateče do zásobníku, stávající kostky ledu zmrznou dohromady.

2. Nalejte pitnou vodu do plnicího otvoru.
3. Zásobník vody znovu nasadte.
4. Když jsou kostky ledu zmrzlé, stlačte páčku směrem dolů a uvolněte. Kostky ledu se uvolní a spadnou do zásobníku.
5. Vytáhněte zásobník a vyndejte kostky ledu.

Kalendář skladovatelnosti

Aby se zabránilo snížení kvality zmrazených potravin, nepřekračujte dobu skladování. Doba uchování je závislá na druhu zmrazených potravin. Čísla u symbolů udávají přípustnou dobu skladování zmrazených potravin v měsících. U hlubocezmrazených pokrmů, běžných v prodeji, dodržujte datum výroby nebo datum trvanlivosti.

Chladicí akumulátor

K přechodnému udržování chladu potravin, např. v chladicí tašce, lze chladicí akumulátor vyndat.

Při výpadku elektrického proudu nebo poruše zpomaluje chladicí akumulátor ohřev uchovávaných zmrazených potravin.

K ušetření místa lze akumulátor uložit do přihrádky ve dveřích.

Miska na led

Obrázek 9

1. Naplňte misku na led do $\frac{3}{4}$ pitnou vodou a postavte ji do mrazicího prostoru.
2. Přimrznutou misku na led uvolňujte pouze pomocí tupého předmětu (rukojeť lžičky).
3. K uvolnění kostek ledu podržte misku na led krátce pod tekoucí vodou nebo led uvolněte lehkým zkroucením misky.

Vypnutí a odstavení spotřebiče

Vypnutí přístroje

Obrázek 2

Stiskněte tlačítko Zap./Vyp. 1. Ukazatel teploty 2 zhasne a chladicí stroj se vypne.

Odstavení spotřebiče

Nebudete-li spotřebič delší dobu používat:

1. Vypněte spotřebič.
2. Vytáhněte síťovou zástrčku nebo vypněte pojistkový automat.
3. Vyčistěte spotřebič.
4. Nechejte dveře spotřebiče otevřené.

Odmrazování

Mrazicí prostor

Zásadou plně automatického NoFrost systému zůstane mrazicí prostor bez ledu. Odmrazování již není nutné.

Čistění spotřebiče

Pozor

- Nepoužívejte žádné čisticí prostředky a rozpouštědla obsahující písek, chloridy nebo kyseliny.
- Nepoužívejte žádné abrazivní nebo drsné houby.
Na kovovém povrchu může vzniknout koroze.
- Nikdy nemyjte odkládací plochy a zásobníky v myčce nádobí.
Díly se mohou zdeformovat!

Upozornění

Cca 4 hodiny před čišťením zapněte superzmrazování, aby potraviny dosáhly velmi nízké teploty a mohly se tak delší dobu uchovávat při pokojové teplotě.

Postupujte následovně:

1. Před čišťením spotřebič vypněte.
2. Vytáhněte síťovou zástrčku nebo vypněte pojistkový automat.
3. Vyndejte zmrazené potraviny a uložte je na chladném místě. Položte chladič akumulátor (je-li přiložen) na potraviny.
4. Počkejte, až vrstva jinovatky roztaje.
5. Vyčistěte spotřebič měkkým hadříkem, vlažnou vodou a pH-neutrálním mycím prostředkem. Mycí voda se nesmí dostat do osvětlení.
6. Těsnění dveří otřete pouze čistou vodou a potom je důkladně dosucha vytřete.
7. Po čišťení: Spotřebič opět připojte a zapněte.
8. Znovu vložte zmrazené potraviny.

Vybavení

K čišťení se všechny variabilní díly spotřebiče nechají vyndat (viz kapitola “Vybavení”).

Čišťení výrobku ledu

Čistěte výrobek ledu pravidelně. Zabráníte tak tomu, že se ledové kostky vyrobené před delší dobou smršťují, chutnají zatuchle nebo se lepší dohromady.

1. Vyndejte výrobek ledu. Obrázek **6**
2. Vyndejte a vyprázdněte zásobník.
3. Sundejte z výrobku ledu kryt.
4. Vyčistěte všechny díly výrobku ledu teplou vodou.
5. Nechejte díly zcela uschnout.
6. Smontujte a nasadte výrobek ledu.

Šetření energie

- Spotřebiči postavte v suché, větrané místnosti! Neměl by být umístěn v přímém slunečním záření nebo v blízkosti tepelného zdroje (např. otopné těleso, kamna). Použijte případně izolační desku.
- Nezastavujte větrací a odvětrávací otvory spotřebiče.
- Teplé potraviny a nápoje nechejte nejdříve vychladnout, potom je postavte do spotřebiče.
- Zmrazené zboží položte k rozmrazení do chladicího prostoru a využijte jeho chladu ke chlazení potravin.
- Otevírejte spotřebič pokud možno co nejkratší dobu.
- Dbejte na to, aby dveře mrazicího prostoru byly vždy zavřené.
- Aby se zabránilo zvýšené spotřebě elektrické energie, vyčistěte příležitostně zadní stranu spotřebiče.
- Pokud je k dispozici: Namontujte stěnovou rozpěrku, abyste dosáhli vykázané spotřeby energie spotřebiče (viz Montážní návod). Redukovaná vzdálenost od zdi neomezuje funkci spotřebiče. Může se potom nepatrně zvýšit spotřeba energie. Vzdálenost 75 mm se nesmí překročit.
- Uspořádání dílů vybavení nemá žádný vliv na spotřebu energie spotřebiče.

Provozní hluky

Úplně normální hluky

Upozornění

Je-li zapnuto superzmrazování, může docházet ke zvýšenému provoznímu hluku.

Bručení

Běží motory (např. chladicí agregáty, ventilátor).

Bublavé, bzučivé nebo klokotavé hluky

Chladivo protéká trubkami.

Cvaknutí

Zapnutí/vypnutí motoru, spínače nebo magnetických ventilů.

Prasknutí

Provádí se automatické odmrazování.

Zabránění hlučnosti

Spotřebič nestojí vodorovně

Postavte prosím spotřebič pomocí vodováhy vodorovně. Použijte k tomu šroubovací nohy nebo jej trochu podložte.

Spotřebič “stojí na”

Odsuňte spotřebič od přistaveného nábytku nebo spotřebičů.

Zásobníky nebo odkládací plochy se viklají nebo jsou vzpříčené

Zkontrolujte prosím vyjímatelné díly a eventuálně je znovu nasadte.

Láhve nebo nádoby se dotýkají

Odsuňte prosím láhve nebo nádoby lehce od sebe.

Odstranění malých poruch vlastními silami

Dříve než zavoláte zákaznický servis:

Zkontrolujte, zda na základě následujících pokynů nemůžete poruchu odstranit sami.

Náklady za poradenství zákaznickým servisem musíte převzít sami – také během záruční doby.


Porucha	Možná příčina	Odstranění
Automatické superzmrazování se nezapne.		Spotřebič sám rozhodne o tom, zda je automatické superzmrazování potřebné automaticky ho zapne nebo vypne.
Teplota se značně liší od nastavení.		V některých případech stačí, když spotřebič na 5 minut vypnete. Je-li teplota příliš vysoká, zkontrolujte po několika hodinách, zda došlo k aproximaci teploty. Je-li teplota příliš nízká, zkontrolujte druhý den teplotu ještě jednou.
Nesvíí žádná indikace.	Výpadek elektrického proudu; zareagovala pojistka; síťová zástrčka není pevně zastrčená.	Připojte síťovou zástrčku. Zkontrolujte, zda je k dispozici elektrický proud, přezkoušejte pojistku.
Zazní výstražný akustický signál. Bliká ukazatel teploty. Obrázek 2 /2	Porucha - v mrazicím prostoru je příliš vysoká teplota! Nebezpečí pro zmrazené potraviny.	K vypnutí výstražného akustického signálu stiskněte nastavovací tlačítko teploty obrázek 2 /4.
	Spotřebič je otevřený.	Zavřete spotřebič.
	Jsou zakryté větrací a odvětrávací otvory.	Zajistěte větrání a odvětrávání.
	Ke zmrazování bylo jednorázově vloženo příliš mnoho potravin.	Nepřekračujte maximální mrazicí kapacitu.
		Po odstranění poruchy přestane ukazatel teploty blikat.

Porucha	Možná příčina	Odstranění
Dveře mrazicího prostoru byly delší dobu otevřené; teplota nebude dosažena.	Odpařovač (chladicí zařízení) v NoFrost systému je silně pokryt ledem, že se plně automaticky neodmrazí.	<p>K odmrazení odpařovače vyndejte zmrazené potraviny se zásuvkami a uložte je dobře izolované na chladném místě.</p> <p>Vypněte spotřebič a odsuňte jej od stěny. Nechejte dveře spotřebiče otevřené.</p> <p>Po cca 20 minutách začne do odpařovací misky na zadní straně spotřebiče přitékat zkondenzovaná voda. Obrázek 10</p> <p>Abyste v tomto případě zabránili přetečení odpařovací misky, odsajte zkondenzovanou vodu houbou.</p> <p>Nepřitéká-li už do odpařovací misky žádná voda, je odpařovač odmrazený. Vyčistěte vnitřní prostor. Uveďte spotřebič opět do provozu.</p>
Spotřebič nechladí, svítí ukazatel teploty a osvětlení.	Je zapnutý předváděcí režim.	<p>Spusťte samočinný test spotřebiče (viz kapitola "Samočinný test spotřebiče").</p> <p>Po běhu programu přejde spotřebič do regulačního provozu.</p>

Samočinný test spotřebiče

Spotřebič je vybaven programem automatický samočinný test, který Vám zobrazí zdroje poruch, které může odstranit pouze Váš zákaznický servis.

Spuštění samočinného testu spotřebiče

1. Vypněte spotřebič a počkejte 5 minut.
2. Zapněte spotřebič a během prvních 10 sekund držte stisknuté 3-5 sekund nastavovací tlačítko teploty, obrázek /4, až na ukazateli teploty svítí -26 °C.

Samotestovací program se spustí, když se po sobě rozsvítí ukazatele teploty.

Když spotřebič po krátké době zobrazí teplotu nastavenou před samočinným testem, je to OK.

Pokud indikace super 10 sekund bliká, jedná se o chybu. Informujte zákaznický servis.

Ukončení samočinného testu spotřebiče

Po běhu programu přejde spotřebič do regulačního provozu.

Zákaznický servis, číslo (E-č.)/výrobní číslo (FD) a technické údaje

Zákaznický servis

Pokud máte dotazy, nemůžete-li poruchu odstranit sami nebo musí být spotřebič opraven, kontaktujte náš zákaznický servis.

Velké množství problémů můžete sami odstranit díky informacím o odstraňování poruch uvedených v tomto návodu nebo na naší webové stránce. Pokud tomu tak není, kontaktujte náš zákaznický servis.

Vždy najdeme vhodné řešení a naší snahou je předcházení zbytečným návštěvám techniků zákaznické služby.

V případě poškození v záruce a po uplynutí záruky výrobce zajistíme opravu vašeho spotřebiče originálními náhradními díly zaškolenými techniky zákaznické služby.

Z bezpečnostních důvodů smí opravy spotřebiče provádět pouze vyškolený odborný personál. Záruční nároky zanikají, pokud opravy nebo zásahy provádí osoby, které nebyly z naší strany k tomu oprávněny nebo pokud byly naše spotřebiče opatřeny náhradními díly, díly doplnění a příslušenství, které nejsou originálními díly a je takto způsoben defekt.

Originální náhradní díly relevantní pro funkčnost podle příslušného nařízení ekodesign obdržíte u našeho zákaznického servisu po dobu min. 10 let od uvedení vašeho spotřebiče na trh v Evropském hospodářském prostoru.

Upozornění

Využití zákaznického servisu je v rámci příslušných platných místních záručních podmínek výrobce bezplatné. Min. doba trvání záruky (záruka výrobce pro soukromé uživatele) je v Evropském hospodářském prostoru 2 roky (výjimka Dánsko a Švédsko, zde je doba trvání 1 rok) podle platných místních záručních podmínek. Záruční podmínky nemají žádný vliv na jiná práva nebo nároky, na která máte právo podle místního práva.

Podrobné informace o záruční době a záručních podmínkách ve vaší zemi obdržíte u našeho zákaznického servisu, svého prodejce nebo na našich internetových stránkách.

Při kontaktování zákaznického servisu potřebujete číslo výrobku (E-č.) a výrobní číslo (FD) vašeho spotřebiče.

Kontaktní údaje zákaznického servisu viz příložený seznam servisních služeb nebo naše webová stránka.

Číslo výrobku (E-č.) a výrobní číslo (FD)

Číslo výrobku (E-č.) a výrobní číslo (FD) je uvedeno na typovém štítku spotřebiče. Obrázek **11**

Pro rychlé nalezení údajů vašeho spotřebiče a telefonního čísla zákaznického servisu si můžete údaje poznačit.

Technické údaje

Chladivo, užžitný objem a další technické údaje viz typový štítek. Obrázek **11**

Další informace k vašemu modelu najdete na internetu na <https://www.bsh-group.com/energylabel> (platí jen pro země v Evropském hospodářském prostoru). Tato webová adresa je linkem propojená s oficiální produktovou databází EU EPREL, jejíž webová adresa ještě nebyla v době tisku zveřejněna. Postupujte pak podle pokynů pro vyhledávání modelu. Označení modelu je dané znakem před lomítkem čísla výrobku (E-č.) na typovém štítku. Alternativně najdete označení modelu také na prvním řádku EU energetického štítku.

Objednávka opravy a poradenství při poruchách

Kontaktní údaje všech zemí najdete v příloženém seznamu zákaznických servisů.

CZ 251 095 546

Bezpečnostné a varovné pokyny

Skôr ako uvediete spotrebič do prevádzky

Prečítajte si, prosím, pozorne návod na obsluhu a montáž! Obsahujú dôležité informácie o inštalácii, použití a údržbe spotrebiča.

Výrobca neručí, ak nerešpektujete pokyny a varovania v návode na použitie. Všetky podklady starostlivo uschovajte pre ďalšie použitie alebo prípadného ďalšieho majiteľa.

Technická bezpečnosť



Nebezpečenstvo požiaru

V trúbkach chladiaceho okruhu tečie v menšej miere ekologický ale horľavý chladiaci prostriedok (R600a).

Nepoškodzuje ozónovú vrstvu a nezvyšuje skleníkový efekt.

Vystrekujúci chladiaci prostriedok môže poraniť oči alebo sa môže vznietiť.

Pri poškodení

- Otvorený oheň alebo zdroje možného vznietenia nesmú byť v blízkosti spotrebiča,
- miestnosť niekoľko minút dobre vetrajte,

- vypnite spotrebič a vyťahnite sieťovú zástrčku,
- informujte zákaznícky servis.

Čím viac chladiaceho prostriedku je v spotrebiči, tým väčšia musí byť miestnosť, v ktorej je spotrebič umiestnený. Vo veľmi malej miestnosti môže pri netesnosti vzniknúť horľavá zmes plynu a vzduchu.

Na 8 g chladiaceho prostriedku musí byť priestor najmenej 1 m³. Množstvo chladiaceho prostriedku Vášho spotrebiča je uvedené na typovom štítku vo vnútri spotrebiča.

Pri inštalácii spotrebiča sa uistite, že napájací kábel nie je zaseknutý alebo poškodený.

Ak sa napájací kábel tohto spotrebiča poškodí, musí byť vymenený výrobcom, zákazníckym servisom alebo podobne kvalifikovanou osobou. V dôsledku neodborných inštalácií a opráv môže byť používateľ vystavený veľkému nebezpečenstvu.

Opravy smú vykonávať len výrobca, zákaznícky servis alebo podobne kvalifikovaná osoba.

Smú sa používať len originálne diely výrobcu. Len u týchto dielov výrobca zaručuje, že splňujú požiadavky na bezpečnosť.

Nepoužívajte žiadne viacnásobné zásuvky, predlžovacie káble ani adaptéry.



Nebezpečenstvo požiaru

Prenosné viacnásobné zásuvky alebo prenosné sieťové diely sa môžu prehriať a spôsobiť požiar.

Neumiestňujte prenosné viacnásobné zásuvky alebo prenosné sieťové diely za spotrebič.

Pri používaní

- Nikdy nepoužívajte vnútri chladničky elektrické spotrebiče (napr. výhrevné telesá, elektrické výrobníky ľadu atď.). Nebezpečenstvo výbuchu!
- Na odmrazovanie alebo čistenie spotrebiča nikdy nepoužívajte parný čistič! Para sa môže dostať na elektrické časti a spôsobiť skrat. Nebezpečenstvo úrazu elektrickým prúdom!
- Nezavádzajte opatrenia odlišujúce sa od odporúčaní výrobcu, aby ste urýchlili rozmrazovanie. Nebezpečenstvo výbuchu!
- Vyhýbajte sa dlhšiemu kontaktu rúk so zmrazenými potravinami, ľadom alebo rúrkami výparníka atď. Nebezpečenstvo omrzlín!
- Vrstvy námrazy a ľadu neodstraňujte špicatými alebo ostrými predmetmi. Mohli by ste tak poškodiť rúrky pre chladiaci prostriedok. Vystrekujúci chladiaci prostriedok sa môže vznietiť alebo spôsobiť poranenie očí.
- V spotrebiči neskladujte výrobky obsahujúce horľavé hnacie plyny (napr. spreje) ani žiadne výbušné látky. Nebezpečenstvo výbuchu!
- Podstavec, zásuvky, dvere atď. nepoužívajte ako stúpadlo a ani na podopieranie.
- Pri odmrazovaní a čistení vytiahnite sieťovú zástrčku alebo vypnite poistku. Ťahajte za sieťovú zástrčku, nikdy nie za napájací kábel.
- Vysokopercentný alkohol skladujte len nastojato a tesne uzavretý.
- Časti z umelej hmoty a tesnenia dverí neznečisťujte olejom alebo tukom. Časti z umelej hmoty a tesnenia dverí by sa mohli stať poréznymi.
- Nikdy nezakrývajte ani neblokujte otvory prívodu a odvodu vzduchu spotrebiča.

■ **Zabránenie vzniku rizík pre deti a ohrozené osoby:**

Ohrozené sú deti a osoby, ktoré majú obmedzené fyzické, psychické alebo senzorické schopnosti, rovnako ako osoby, ktoré nemajú dostatočné vedomosti o bezpečnej prevádzke spotrebiča.

Ubezpečte sa, že deti a ohrozené, osoby porozumeli nebezpečenstvám.

Osoba zodpovedná za ich bezpečnosť musí deťom a ohrozeným osobám poskytnúť dohľad a poučiť ich o používaní spotrebiča.

Tento spotrebič môžu používať len deti staršie ako 8 rokov.

Pri čistení a údržbe dohliadajte na deti.

Nikdy nedovoľte deťom, aby sa so spotrebičom hrali.

- Do mraziaceho priestoru, neukladajte kvapaliny vo fľašiach a plechovkách (hlavne nápoje obsahujúce oxid uhličitý). Fľaše a plechovky môžu prasknúť!
- Zmrazené potraviny nikdy nekladajte do úst hneď po vybratí z mraziaceho priestoru. Nebezpečenstvo omrzlín!

Deti v domácnosti

- Obal a jeho časti neponechávajú deťom. Nebezpečenstvo zadusenia skladanými kartónmi a fóliami!
- Spotrebič nie je hračka pre deti!
- Pri spotrebičoch so zámkom: Uschovajte kľúč mimo dosah detí!

Všeobecné ustanovenia

Spotrebič je vhodný

- na zmrazovanie potravín,
- na prípravu ľadu.

Tento spotrebič je určený pre použitie v domácnosti a domáckom prostredí.

Obeh chladiaceho prostriedku je preskúšaný na tesnosť.

Tento spotrebič zodpovedá príslušným bezpečnostným ustanoveniam pre elektrické spotrebiče a je odrušený.

Tento spotrebič je určený na použitie maximálne do výšky 2 000 metrov nad morom.

Pokyny k likvidácii

Likvidácia obalu

Obal chráni Váš spotrebič pred poškodením pri preprave. Všetky použité materiály sú ekologické a opäť použiteľné. Prosím pomôžte taktiež: likvidujte obalové materiály ekologickým spôsobom.

O aktuálnych spôsoboch likvidácie sa prosím informujte u Vášho odborného predajcu alebo na miestnom úrade.

Likvidácia starého spotrebiča

Staré spotrebiče nie sú bezcenným odpadom! Ekologickou likvidáciou môžu byť cenné suroviny znovu využité.



Tento spotrebič je označený v súlade s európskou smernicou 2012/19/EÚ o nakladaní s použitými elektrickými a elektronickými zariadeniami (waste electrical and electronic equipment - WEEE).

Táto smernica stanoví jednotný európsky (EU) rámec pre spätný odber a recyklovanie použitých zariadení.

Varovanie

Ak spotrebič doslúžil

1. Vytiahnite sieťovú zástrčku.
2. Prestrihnite a odstráňte pripojovací kábel so sieťovou zástrčkou.
3. Nevyťahujte odkladacie plochy a zásuvky, môžete tým deťom uľahčiť prístup do spotrebiča!
4. Nedovoľte deťom hrať sa s vyslúžilým spotrebičom. Nebezpečenstvo udusenía!

Chladničky obsahujú chladiace prostriedky a izolačné plyny. Chladiace prostriedky a plyny je nevyhnutné odstrániť odborne. Až do vykonania odbornej likvidácie nepoškodte rúrky obehového systému chladiaceho prostriedku.

Rozsah dodávky

Po vybalení skontrolujte všetky diely na eventuálne poškodenia vzniknuté pri preprave.

Pri reklamáciách sa obráťte na predajcu, u ktorého ste spotrebič zakúpili alebo na náš zákaznícky servis.

Dodávka sa skladá z nasledujúcich dielov:

- Voľne stojací spotrebič
- Vybavenie (závislé od modelu)
- Vrecko s montážnym materiálom
- Návod na obsluhu
- Návod na montáž
- Servisný zošit
- Príloha Záruka
- Informácie ku spotrebe energie a hlučnosti

Postavenie spotrebiča

Na postavenie spotrebiča je vhodná suchá, dobre vetraná miestnosť. Miesto, kde bude spotrebič umiestnený, by nemalo byť vystavené priamemu slnečnému žiareniu a spotrebič by nemal stáť v blízkosti tepelného zdroja ako sporák, výhrevné telesá atď. Ak sa nie je možné vyhnúť umiestneniu vedľa tepelného zdroja, použijete nejakú vhodnú izolačnú dosku, alebo dodržujte nasledujúce minimálne vzdialenosti od tepelného zdroja:

- K elektrickým a plynovým sporákom: 3 cm.
- Od olejových alebo uhoľných sporákov: 30 cm.

V mieste inštalácie nesmie podlaha poklesnúť, podlahu eventuálne vystužte. Eventuálne nerovnosti podlahy vyrovnajte pomocou podložiek.

Vzdialenosť od steny

Obrázok **3**

Spotrebič nepotrebuje žiadnu bočnú vzdialenosť od steny. Zásobníky a odkladacie plochy sú napriek tomu plne vyťahovateľné.

Výmena dorazu dvierok

(ak je potrebná)

Ak je potrebná: Doporučujeme nechať vymeniť záves dverí prostredníctvom nášho zákazníckeho servisu. Náklady na výmenu závesu dverí si môžete zistiť u Vášho príslušného zákazníckeho servisu.

Varovanie

Počas výmeny závesu dverí nesmie byť spotrebič pripojený na elektrickú sieť. Najprv vyťahnite sieťovú zástrčku. Aby sa nepoškodila zadná strana spotrebiča, podložte ju podkladovým materiálom. Položte opatrne spotrebič na zadnú stranu.

Upozornenie

Ak bude spotrebič položený na zadnú stranu, nesmie sa namontovať stenová rozpierka.

Dbajte na teplotu miestnosti a vetranie

Teplota miestnosti

Spotrebič je dimenzovaný pre určitú klimatickú triedu. V závislosti na klimatickej triede môže byť spotrebič prevádzkovaný pri nasledujúcich teplotách miestnosti:

Klimatickú triedu nájdete na typovom štítku, obrázok **11**.

Klimatická trieda	Prípustná teplota miestnosti
SN	+10 °C až 32 °C
N	+16 °C až 32 °C
ST	+16 °C až 38 °C
T	+16 °C až 43 °C

Upozornenie

Spotrebič je v rámci stanovených hraníc izbových teplôt uvedenej klimatickej triedy plne funkčný. Ak bude spotrebič klimatickej triedy SN prevádzkovaný pri nižšej teplote miestnosti, možno poškodenia spotrebiča až do teploty +5 °C vylúčiť.

Vetranie

Obrázok 4

Vzduch na zadnej strane spotrebiča sa ohrieva. Ohriaty vzduch musí bez zábran odchádzať. Inak musí chladiaci agregát zvýšiť výkon. To vedie k vyššej spotrebe elektrického prúdu. Preto: Nikdy nezakrývajte ani nezastavujte otvory prívodu a odvodu vzduchu!

Pripojenie spotrebiča

Po inštalácii spotrebiča na miesto minimálne 1 hodinu počkajte, skôr ako uvediete spotrebič do prevádzky. Počas prepravy môže dôjsť k tomu, že sa olej z kompresora dostane do chladiaceho systému.

Pred prvým uvedením do prevádzky vyčistite vnútorný priestor spotrebiča, pozri „Čistenie spotrebiča“.

Elektrické pripojenie

Sieťová zásuvka musí byť umiestnená v blízkosti spotrebiča a musí byť prístupná aj po jeho inštalácii.

⚠ Varovanie

Nebezpečenstvo zásahu elektrickým prúdom!

Ak nie je dĺžka pripájacieho sieťového kábla dostatočná, v žiadnom prípade nepoužívajte viacnásobné zásuvky ani predlžovacie káble. V takomto prípade sa informujte o možnostiach v zákaznickom servise.

Spotrebič zodpovedá triede ochrany I. Spotrebič pripojte na striedavý prúd s napätím 220 – 240 V/50 Hz cez predpisovo nainštalovanú zásuvku s ochranným vodičom. Zásuvka musí byť istená poistkou 10 A až 16 A.

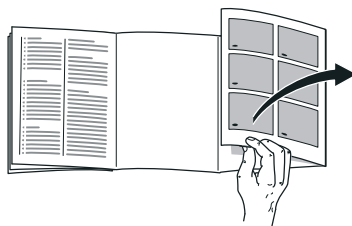
Pri spotrebičoch, ktoré sú prevádzkované v mimoeurópskych krajinách, je potrebné skontrolovať, či sú uvádzané napätie a druh prúdu totožné s hodnotami vašej elektrickej siete. Tieto údaje nájdete na typovom štítku, obrázok 11.

⚠ Varovanie

V žiadnom prípade sa spotrebič nesmie pripájať do úsporných elektronických zásuviek.

Pre využitie našich spotrebičov je možné použiť meniče synchronizované sieťovým napätím a sínusové meniče napätia. Meniče synchronizované sieťovým napätím sa používajú vo fotovoltaických zariadeniach, ktoré sa pripájajú priamo na verejnú elektrickú sieť. Pri rešení ostrovných systémov (napr. na lodiach alebo horských chatách), ktoré nemajú žiadne priame pripojenie na verejnú elektrickú sieť, sa musia použiť sínusové meniče napätia.

Zoznámenie sa so spotrebičom



Odklopte, prosím, poslednú stranu s obrázkami. Tento návod na použitie platí pre viac modelov.

Vybavenie modelov sa môže meniť.

Pri obrázkoch sú možné odchýlky.

Obrázok 1

* Nie je pri všetkých modeloch.

- 1-4 Ovládacie prvky
- 5 Systém NoFrost
- 6* Dvierka mraziaceho boxu
- 7 Sklenená odkladacia plocha
- 8* Výrobník ľadu/Zásobník na ľadové kocky
- 9 Zásobník zmrazených potravín (malý)
- 10 Zásobník zmrazených potravín (veľký)
- 11 Skrutkovacie nožičky
- 12 Dverové vetranie

Ovládacie prvky

Obrázok 2

- 1 **Tlačidlo Zap./Vyp.**
Slúži na zapnutie a vypnutie celého spotrebiča.
- 2 **Zobrazenie teploty**
Zobrazí nastavenú teplotu mraziaceho priestoru.
- 3 **Indikácia superzmrazovanie**
Svieti vtedy, ak je superzmrazovanie v prevádzke.
- 4 **Tlačidlo pre nastavenie teploty**
Pomocou tohto tlačidla sa nastaví požadovaná teplota.

Zapnutie spotrebiča

Obrázok 2

Zapnite spotrebič tlačidlom Zap./Vyp. 1. Zaznie varovný signál. Indikácia teploty 2 bliká.

Stlačte nastavovacie tlačidlo teploty 4. Varovný signál sa vypne.

Ak je nastavená teplota mraziaceho priestoru dosiahnutá, svieti indikácia teploty 2.

Z výroby odporúčujeme nastavenie teploty v mraziacom priestore na $-18\text{ }^{\circ}\text{C}$.

Upozornenia pre prevádzku

- Po zapnutí môže trvať niekoľko hodín, až kým nie je dosiahnutá nastavená teplota. Predtým nedávajte do spotrebiča žiadne potraviny.
- Zásluhou plne automatického NoFrost systému zostane mraziaci priestor bez ľadu. Odmrazovanie už nie je potrebné.
- Predné steny plášťa spotrebiča sú čiastočne ľahko vyhrievané, to zabraňuje tvorbe kvapiek vody v oblasti tesnenia dverí.
- Ak sa nedajú dvere mraziaceho priestoru okamžite po zatvorení znovu otvoriť, počkajte chvíľu, až dôjde k vyrovnaniu vzniknutého podtlaku.

Nastavenie teploty

Obrázok 2

Mraziaci priestor

Teplota je nastaviteľná od $-16\text{ }^{\circ}\text{C}$ do $-26\text{ }^{\circ}\text{C}$.

Stláčajte tlačidlo pre nastavenie teploty 4 tak často, kým sa v mraziacom priestore nenastaví požadovaná teplota.

Naposledy nastavená hodnota sa uloží. Nastavená teplota sa zobrazuje na indikácii teploty 2.

Alarmové funkcie

Obrázok **2**

Alarm dverí

Výstražný zvuk sa zapne, keď zostanú dvere spotrebiča dlhšie otvorené. Zatvorením dverí sa výstražný zvuk zas vypne.

Teplotný alarm

Teplotný alarm sa zapne vtedy, ak je v mraziacom priestore príliš vysoká teplota, takže sú zmrazené potraviny ohrozené.

Indikácia teploty, obrázok **2**/2, bliká.

Bez nebezpečenstva pre zmrazené potraviny sa môže alarm zapnúť:

- pri uvedení spotrebiča do prevádzky,
- pri vkladaní veľkého množstva čerstvých potravín,
- ak sú dvere mraziaceho priestoru otvorené veľmi dlhú dobu.

Upozornenie

Rozmrazené alebo čiastočne rozmrazené potraviny už nezmrazujte. Až po spracovaní na hotový pokrm (varený alebo pečený) je možné potravinu opäť zmraziť.

Maximálnu dobu skladovania už plne nevyužívajte.

Vypnutie alarmu

Obrázok **2**

Na vypnutie varovného signálu stlačte nastavovacie tlačidlo teploty 4.

Užitočný obsah

Údaje o užitočnom obsahu nájdete na typovom štítku vo Vašom spotrebiči. Obrázok **11**

Úplne využitie mraziaceho objemu

Na uloženie maximálneho množstva zmrazených potravín, je možné vybrať všetky diely vybavenia. Potraviny je potom možné ukladať na seba priamo na odkladacie plochy a dno mraziaceho priestoru.

Vybranie dielov vybavenia

- Vysuňte zásobník zmrazených potravín až na doraz, vpredu ho nadvihnite a vyberte. Obrázok **5**
- U spotrebičov s výrobníkom ľadu je možné tento výrobník vybrať. Obrázok **6**
- Klapka mraziaceho boxu
Obrázok **7**
 1. Klapku mraziaceho boxu napoly otvorte,
 2. uvoľnite na jednej strane spotrebiča držiak,
 3. ťiahnite klapku mraziaceho boxu smerom dopredu a vyberte z držiaka,
 4. uvoľnite držiak na druhej strane spotrebiča.

Mraziaci priestor

Mraziaci priestor používajte

- Na skladovanie hlboko zmrazených potravín.
- Na výrobu ľadových kociek.
- Na zmrazovanie potravín.

Upozornenie

Dbajte na to, aby boli dvere mraziaci priestor vždy zatvorené! Pri otvorených dverách sa zmrazené potraviny rozmrazujú. Mraziaci priestor sa výrazne zaťažuje. Okrem toho: dochádza k plytvaniu energie v dôsledku vysokej spotreby elektrického prúdu!

Mraziaca kapacita

Údaje o mraziacej kapacite nájdete na typovom štítku. Obrázok **11**

Predpoklady pre mraziacu kapacitu

- 24 hodín pred vložením čerstvých potravín zapnite superzmrazovanie (pozri kapitolu Superzmrazovanie).
- Ukladajte potraviny na seba priamo na odkladacie plochy alebo na dno mraziaceho priestoru.

Upozornenie

- Nezakrývajte vetracie štrbiny na zadnej stene zmrazenými potravinami.
- Väčšie množstvá potravín zmrazujte prednostne v najvrchnejšej priehradke. Tam budú zmrazené obzvlášť rýchlo a tým taktiež šetrne.
- Ak priehradka v hornej časti nebude stačiť, uložte zvyšné množstvo potravín do priehradky pod ňou.

Zmrazovanie a skladovanie potravín

Nákup hlboko zmrazených potravín

- Obal nesmie byť poškodený.
- Dodržujte dátum spotreby.
- Teplota v mraziacom pulte v predajni musí byť $-18\text{ }^{\circ}\text{C}$ alebo nižšia.
- Zmrazené potraviny prenášajte podľa možnosti v chladiacej taške a rýchlo ich doma uložte do mraziaceho priestoru.

Pri ukladaní dodržujte

- Väčšie množstvá potravín zmrazujte prednostne v najvrchnejšej priehradke. Tam budú zmrazené obzvlášť rýchlo a tým taktiež šetrne.
- Nezakrývajte vetracie štrbiny na zadnej stene zmrazenými potravinami.
- Rozložte potraviny celoplošne do priehradiek resp. do zásobníkov zmrazených potravín.

Upozornenie

- Už zmrazené potraviny sa nesmú dostať do kontaktu s čerstvo zmrazenými potravinami. V prípade potreby zmrazené potraviny preukladajte do zásobníkov zmrazených potravín.
- Na zabezpečenie cirkulácie vzduchu v spotrebiči, zasunúť zásobníky zmrazených potravín až na doraz.

Vložte menšie množstvo potravín

V odseku Automatické superzmrazovanie nájdete návod na zamrazenie menších množstiev potravín tak, aby zamrazenie prebehlo čo najrýchlejšie.

Zmrazovanie čerstvých potravín

Na zmrazovanie používajte len čerstvé a bezchybné potraviny.

Aby sa zachovala nutričná hodnota, aróma a farba, mala by sa zelenina pred zmrazením blanžirovať. Blanžírovanie baklažánov, paprík, cukiet a špargle nie je potrebné.

V kníhkupectve dostanete literatúru o zmrazovaní a blanžírovaní.

Upozornenie

Zmrazované potraviny by sa nemali dostať do kontaktu s potravinami, ktoré sú už zmrazené.

- Na zmrazovanie sú vhodné: Pekárenské výrobky, ryby a plody mora, mäso, divočina, hydina, zelenina, ovocie, bylinky, vajcia bez škrupín, mliečne výrobky ako sú syry, maslo a tvaroh, hotové pokrmy a zostatky pokrmov ako sú polievky, jedlá z jedného hrnca, tepelne upravené mäso a ryby, zemiakové pokrmy, nákypy a sladké jedlá.
- Na zmrazovanie sú nevhodné: Druhy zeleniny, ktoré sa zvyčajne konzumujú syrové, ako sú listové šaláty alebo red'kovky, vajcia v škrupine, hrozno, celé jablká, hrušky a broskyne, natvrdo uvarené vajcia, jogurt, kyslé mlieko, kyslá smotana, creme fraiche a majonéza.

Zabalenie zmrazených potravín

Potraviny zabaľte tak, aby k nim nemal prístup vzduch, aby nestratili chuť alebo nevyschli.

1. Potraviny vložte do obalu.
2. Vytlačte vzduch.
3. Obal tesne uzatvorte.
4. Poznačte si na obal obsah a dátum zmrazenia.

Ako obaly sú vhodné:

Fólie z umelej hmoty, hadicové fólie z polyetylénu, hliníkové fólie, dózy na zmrazovanie.

Tieto druhy obalov dostanete v odborných predajniach.

Ako obaly nie sú vhodné:

Baliaci papier, pergamenový papier, celofán, vrecká na odpad a použité nákupné tašky.

Na uzatváranie obalov sú vhodné:

Gumové krúžky, svorky z umelej hmoty, nite na viazanie, chladu odolné lepiace pásky a pod.

Vrecká a hadicové fólie z polyetylénu možno zvärať zväračkou fólií.

Trvanlivosť zmrazených potravín

Trvanlivosť je závislá od druhu potravín.

Pri teplote -18 °C:

- Ryby, údeniny, hotové pokrmy, pečivo: až 6 mesiacov
- Syry, hydina, mäso: až 8 mesiacov
- Zelenina, ovocie: až 12 mesiacov

Superzmrazovanie

Potraviny by mali byť, ak je to možné, rýchlo zmrazené až na jadro, aby zostali zachované vitamíny, výživné hodnoty, vzhľad a chuť.

Zariadenie pracuje po zapnutí super zmrazovania nepretržite. Teploty v mraziacom priestore sú zreteľne nižšie ako počas normálnej prevádzky.

Zapnutie superzmrazovania

Super zmrazovanie používajte rôzne v závislosti od množstva potravín, ktoré sa má zamraziť.

Upozornenie

Ak je zapnuté superzmrazovanie, môže dochádzať ku zvýšenému prevádzkovému hluku a rozsvieti sa kontrolka Super - obrázok 2/3.

Automatické superzmrazovanie

Menšie množstvá potravín sa zamrazia rýchlejšie, ak budete postupovať nasledovne:

- v druhom priečinku na zmrazený tovar zdola
- z pravej vonkajšej strany
- veľkoplošne

Automatické superzmrazovanie sa automaticky zapne pri zamrazovaní teplých potravín.

Manuálne superzmrazovanie

Väčšie množstvá potravín zamrazujte podľa možnosti v najvrchnejšom priečinku. Tam budú zmrazené obzvlášť rýchlo a tým taktiež šetrne.

Niekoľko hodín pred zamrazovaním čerstvých potravín zapnite superzmrazovanie, aby ste zabránili nežiaducejmu nárastu teploty.

Ak sa má využiť mraziaca kapacita podľa typového štítku, je potrebné 24 hodín pred vložením čerstvých potravín zapnúť superzmrazovanie.

Stláčajte tlačidlo pre nastavenie teploty 4, až kým nezasvieti indikácia Super3.

Vypnutie superzmrazovania

Obrázok 2

Potom stláčajte nastavovacie tlačidlo teploty 4 toľkokrát, kým sa nezobrazí požadovaná teplota.

Indikátor Super 3 zhasne.

Po ukončení automatického superzmrazovania sa spotrebič automaticky prepne do normálneho režimu.

- Pri automatickom superzmrazovaní: hneď ako je menšie množstvo potravín zamrazené.
- Pri manuálnom superzmrazovaní: po cca. 2 ½ dňoch.

Rozmrazovanie zmrazených potravín

Podľa spôsobu a účelu použitia je možné voliť medzi nasledujúcimi možnosťami:

- pri izbovej teplote
- v chladničke
- v elektrickej rúre na pečenie, s ventilátorom/bez ventilátora horúceho vzduchu
- v mikrovlnnej rúre



Pozor

Rozmrazené alebo čiastočne rozmrazené potraviny už nezmrazujte. Až po spracovaní na hotový pokrm (varený alebo pečený) je možné potravinu opäť zmraziť.

Maximálnu dobu skladovania zmrazených potravín už plne nevyužívajte.

Vybavenie

(nie je pri všetkých modeloch)

Zásobník zmrazených potravín (veľký)

Obrázok **1**/10

Na uloženie veľkých zmrazených potravín, napr. moriek, kačíc a husí.

Výrobník ľadu

Obrázok **8**

Na výrobu ľadových kociek používajte výhradne pitnú vodu.

1. Vyberte zásobník na vodu a naplňte ho až po značku pitnou vodou.

Upozornenie

Príliš veľa naplnenej pitnej vody môže obmedziť funkciu výrobníka ľadu. Ľadové kocky sa z misky na ľad neuvolňujú jednotlivo. Príliš veľa naplnenej pitnej vody natečie do zásobníka, jestvujúce ľadové kocky zamrznú dohromady.

2. Nalejte pitnú vodu do plniaceho otvoru.
3. Zásobník vody znova nasadte späť.
4. Ak sú kocky ľadu zamrznuté, stlačte páčku nadol a pustite. Kocky ľadu sa uvoľnia a spadnú do zásobníka.
5. Vytiahnite zásobník a vyberte ľadové kocky.

Kalendár zmrazovania

Aby sa zabránilo zníženiu kvality zmrazených potravín, neprekračujte dobu skladovania. Doba skladovania sa riadi podľa druhu zmrazených potravín. Čísla pri symboloch označujú prípustnú dobu skladovania v mesiacoch pre zmrazené potraviny. U hlboko zmrazených potravín, bežne dostupných v obchodoch, dodržujte dátum výroby alebo dátum spotreby.

Chladiaci akumulátor

Chladiaci akumulátor je možné vybrať na prechodné udržiavanie chladu potravín napr. v chladiacej taške.

Pri výpadku elektrického prúdu alebo pri poruche predlžuje chladiaci akumulátor ohrev uložených zmrazených potravín.

Na úsporu miesta je možné skladovať akumulátor v priehradke vo dverách.

Miska na ľad

Obrázok **9**

1. Misku na ľad naplňte do $\frac{3}{4}$ pitnou vodou a postavte ju do mraziaceho priestoru.
2. Primrznutú misku na ľad uvoľňujte len pomocou tupého predmetu (rukoväť lyžičky).
3. Na uvoľnenie ľadových kociek podržte misku na ľad krátko pod tečúcou vodou alebo ľad uvoľníte ľahkým skrútením misky.

Vypnutie a odstavenie spotrebiča

Vypnite spotrebiča

Obrázok **2**

Stisnite tlačidlo Zap./Vyp. 1. Indikácia teploty 2 zhasne a chladiaci agregát sa vypne.

Odstavenie spotrebiča

Ak nebudete spotrebič dlhšiu dobu používať:

1. Vypnutie spotrebiča.
2. Vytiahnite sieťovú zástrčku alebo vypnite poistku.
3. Spotrebič vyčistite.
4. Nechajte otvorené dvere spotrebiča.

Rozmrazovanie

Mraziaci priestor

Zásluhou plne automatického NoFrost systému zostane mraziaci priestor bez ľadu. Odmrazovanie už nie ďalej je potrebné.

Čistenie spotrebiča



Pozor

- Nepoužívajte žiadne čistiace prostriedky alebo rozpúšťadlá obsahujúce piesok, chloridy alebo kyseliny.
- Nepoužívajte abrazívne alebo drsné špongie.
Na kovových povrchoch môže dôjsť k vzniku korózie.
- Odkladacie plochy a priehradky nikdy neumývajte v umývačke riadu.
Diely by sa mohli deformovať!

Upozornenie

Približne 4 hodiny pred čistením zapnite superzmrazovanie, aby boli potraviny hlboko zmrazené a tým mohli byť skladované dlhšiu dobu pri izbovej teplote.

Postupujte takto:

1. Pred čistením spotrebič vypnite.
2. Vytiahnite zástrčku alebo vypnite poistku.
3. Vyberte zmrazené potraviny a uskladnite ich na chladnom mieste. Chladiaci akumulátor (ak je k dispozícii) položte na potraviny.
4. Počkajte, až sa vrstva námrazy roztopí.
5. Spotrebič vyčistite mäkkou handričkou, vlažnou vodou s trochou prostriedku na umývanie, s neutrálnym pH. Voda na umývanie sa nesmie dostať do osvetlenia.
6. Tesnenie dverí umyte len čistou vodou a potom vyutierajte poriadne do sucha.
7. Po čistení: spotrebič opäť pripojte a zapnite.
8. Vložte opäť zmrazené potraviny.

Vybavenie

Na čistenie je možné všetky variabilné diely spotrebiča vybrať (pozri Vybavenie).

Čistenie výrobníka ľadu

Čistite výrobník ľadu pravidelne. Zabráňte tak tomu, že sa ľadové kocky vyrobené pred dlhšou dobou zmenšujú, chutia po odstátej vode a zlepujú sa navzájom.

1. Vyberte výrobník ľadu. Obrázok **6**
2. Vyberte zásobník a vyprázdňte ho.
3. Zložte z výrobníka ľadu kryt.
4. Vyčistite všetky diely výrobníka ľadu teplou vodou.
5. Nechajte diely úplne uschnúť.
6. Zmontujte a nasadte výrobník ľadu.

Úspora energie

- Postavte spotrebič v suchej, dobre vetranej miestnosti! Spotrebič nestavajte priamo na slnko alebo do blízkosti tepelného zdroja (napr. výhrevného telesa, sporáka).
V prípade potreby použite izolačnú dosku.
- Nezakrývajte otvory pre prívod a odvod vzduchu spotrebiča.
- Teplé pokrmy a nápoje nechajte najskôr vychladnúť, až potom ich uložte do spotrebiča.
- Zmrazené potraviny položte na rozmrazenie do chladiaceho priestoru a využite ich chladu na chladenie potravín.
- Dvere spotrebiča otvorte na čo najkratšiu dobu.
- Dbajte na to, aby boli dvere mraziaci priestor vždy zatvorené.
- Aby ste zabránili vyššej spotrebe elektrického prúdu, vyčistite príležitostne zadnú stranu spotrebiča.
- Ak je k dispozícii:
Namontujte stenovú rozpierku, aby ste dosiahli deklarovanú spotrebu energie spotrebiča (pozri Návod na montáž). Redukovaná vzdialenosť od steny neobmedzuje spotrebič v jeho funkcii. Spotreba energie sa potom môže nepatrne zvýšiť. Vzdialenosť 75 mm sa nesmie prekročiť.
- Usporiadanie dielov vybavenia nemá žiadny vplyv na spotrebu energie spotrebiča.

Prevádzkové zvuky

Úplne bežné zvuky

Upozornenie

Ak je zapnuté superzmrazovanie, môže dochádzať ku zvýšenému prevádzkovému hluku.

Bzučanie

Motory sú v chode (napr. chladiace agregáty, ventilátor).

Bublanie, bzučanie alebo kloktanie

Rúrkami preteká chladiivo.

Cvaknutie

Zapnutie/vypnutie motora, spínača alebo magnetických ventilov.

Praskanie

Vykonáva sa automatické odmrazovanie.

Zabránenie hlučnosti

Spotrebič nestojí rovno

Vyrovajte prosím spotrebič pomocou vodováhy. Použite na to skrutkovacie nožičky alebo podložky.

Spotrebič sa „niečoho dotýka“

Odsuňte spotrebič od okolitého nábytku alebo od susedných spotrebičov.

Nádoby alebo odkladacie plochy sa kývajú alebo zadrhávajú

Skontrolujte, prosím, vyberateľné diely a popripade ich opäť nasadte.

Fľaše alebo nádoby sa dotýkajú

Fľaše alebo nádoby od seba mierne odsuňte.

Odstránenie drobných porúch svojpomocne

Skôr ako zavoláte zákaznícky servis:

Skontrolujte, či poruchu nemôžete odstrániť sami na základe nasledujúcich upozornení.

Náklady za poradenské prípady vykonané zákazníckym servisom musíte prevziať sami – aj v priebehu záručnej lehoty!


Porucha	Možná príčina	Odstránenie
Teplota sa silno líši od nastavenia.		V niektorých prípadoch stačí, ak spotrebič na 5 minút vypnete. Ak je teplota príliš vysoká, skontrolujte po niekoľkých hodinách, či došlo k aproximácii teploty. Ak je teplota príliš nízka, skontrolujte druhý deň teplotu ešte raz.
Nesvieti žiadna indikácia.	Výpadok elektrického prúdu; zareagovala poistka; sieťová zástrčka nie je riadne v zásuvke.	Pripojte sieťovú zástrčku. Skontrolujte, či ide elektrický prúd, skontrolujte poistky.

Porucha	Možná príčina	Odstránenie
Zaznie výstražný signál. Indikácia teploty bliká. Obrázok 2/2	Porucha – v mraziacom priestore je príliš teplo! Nebezpečenstvo pre zmrazené potraviny. Spotrebič je otvorený.	Na vypnutie varovného signálu stlačte nastavovacie tlačidlo teploty, obrázok 2/4. Zatvorte spotrebič.
	Otvory prívodu a odvodu vzduchu sú zakryté.	Zaistite vetranie a odvetrávanie.
	Jednorazovo bolo vložené veľké množstvo potravín na zmrazenie.	Neprekračujte mraziacu kapacitu. Potom, čo bola odstránená porucha, prestane indikácia teploty blikať.
Nebola dosiahnutá teplota; dvere mraziaceho priestoru boli dlhú dobu otvorené.	Odparovač (chladiace zariadenie) v NoFrost systéme je značne pokrytý ľadom, takže sa plne automaticky neodmrazí.	Na odmrazenie odparovača vyberte zmrazené potraviny so zásuvkami a uložte ich dobre izolované na chladnom mieste. Vypnite spotrebič a odsuňte ho od steny. Nechajte otvorené dvere spotrebiča. Po cca. 20 minútach začne odtekať skondenzovaná voda do odparovacej misky na zadnej strane spotrebiča. Obrázok 10 Aby ste v tomto prípade zabránili pretečeniu odparovacej misky, odsajte skondenzovanú vodu špongiou. Ak už nepriteká do odparovacej misky žiadna voda, je odparovač odmrazený. Vyčistite vnútorný priestor. Uvedte spotrebič opäť do prevádzky.
Spotrebič nechladí, indikácia teploty a osvetlenie svietia.	Je zapnutý predvádzací režim.	Spustíte samočinný test spotrebiča (pozri kapitolu „Samočinný test spotrebiča”). Po ukončení programu prejde spotrebič do regulačnej prevádzky.
Automatické superzmrazovanie sa nezapne.		Zariadenie sa rozhodne samostatne, či je nevyhnutné automatické superzmrazovanie a automaticky ho zapne alebo vypne.

Samočinný test spotrebiča

Spotrebič je vybavený programom pre automatický samočinný test, ktorý Vám zobrazí zdroje porúch, ktoré môže odstrániť len Váš zákaznícky servis.

Spustenie samočinného testu spotrebiča

1. Vypnite spotrebič a počkajte 5 minút.
2. Zapnite spotrebič a v priebehu prvých 10 sekúnd držte 3-5 sekúnd stlačené tlačidlo pre nastavenie teploty, obrázok /4, až svieti na indikácii teploty -26 °C.

Samočinný testovací program sa spustí, ak sa postupne rozsvieti indikácie teploty.

Keď spotrebič po krátkej dobe zobrazí teplotu, ktorá bola nastavená pred samočinným testom, je to v poriadku.

Pokiaľ blíka indikácia super 10 sekúnd, jedná sa o chybu.

Informujte zákaznícky servis.

Ukončenie samočinného testu spotrebiča

Po ukončení programu prejde spotrebič do regulačnej prevádzky.

Zákaznícky servis, číslo výrobku/výrobné číslo a technické údaje

Zákaznícky servis

Ak máte akékoľvek otázky, nedokážete opraviť poruchu na spotrebiči sami alebo ak spotrebič vyžaduje opravu, obráťte sa na náš zákaznícky servis.

Mnoho problémov môžete sami vyriešiť pomocou informácií o odstraňovaní problémov v tejto príručke alebo na našej webovej stránke. Ak tomu tak nie je, obráťte sa na náš zákaznícky servis.

Vždy nájdeme vhodné riešenie a snažíme sa predísť zbytočným návštevám servisných technikov.

Zabezpečíme opravu vášho spotrebiča vyškolenými servisnými technikmi s použitím originálnych náhradných dielov v záručnej lehote a po uplynutí záruky výrobcu.

Z bezpečnostných dôvodov smie spotrebič opravovať iba kvalifikovaný personál. Nárok na záručné plnenie zaniká, keď opravy alebo zásahy vykonávajú osoby, ktorým sme na to neudelili oprávnenie, alebo ak sú naše spotrebiče vybavené náhradnými dielmi, dodatočnými dielmi alebo časťami príslušenstva, ktoré nie sú originálnymi dielmi, čím vzniká porucha.

Originálne náhradné diely, ktoré sú relevantné pre funkčnosť spotrebiča a splňajú nariadenie o ekodizajne, vám poskytnie náš zákaznícky servis v období minimálne 10 rokov od uvedenia spotrebiča na trh v Európskom hospodárskom priestore.

Upozornenie


Využívanie zákazníckeho servisu je bezplatné v rámci platných miestnych podmienok záruky výrobcu. Minimálna doba trvania záruky (záruka výrobcu pre súkromných používateľov) v Európskom hospodárskom priestore trvá 2 roky (s výnimkou Dánska a Švédska, kde záruka trvá 1 rok) podľa platných miestnych záručných podmienok. Záručné podmienky nemajú vplyv na iné práva alebo nároky, ktoré vám prislúchajú podľa miestneho práva.

Podrobné informácie o záručnej dobe a záručných podmienkach vo vašej krajine vám poskytne zákaznícky servis alebo predajca, prípadne ich nájdete na našej webovej stránke.

Keď kontaktujete zákaznícky servis, potrebujete číslo výrobku (E.-Nr.) a výrobné číslo (FD) vášho spotrebiča.


Kontaktné údaje zákazníckeho servisu nájdete v priloženom adresári zákazníckej služby alebo na našej webovej stránke.

Označenie produktu (E-Nr.) a výrobné číslo (FD)

Číslo výrobku (E-Nr.) a výrobné číslo (FD) nájdete na typovom štítku spotrebiča. Obrázok 

Ak chcete rýchlo vyhľadať údaje o spotrebiči a telefónne číslo zákazníckeho servisu, môžete si údaje poznačiť.

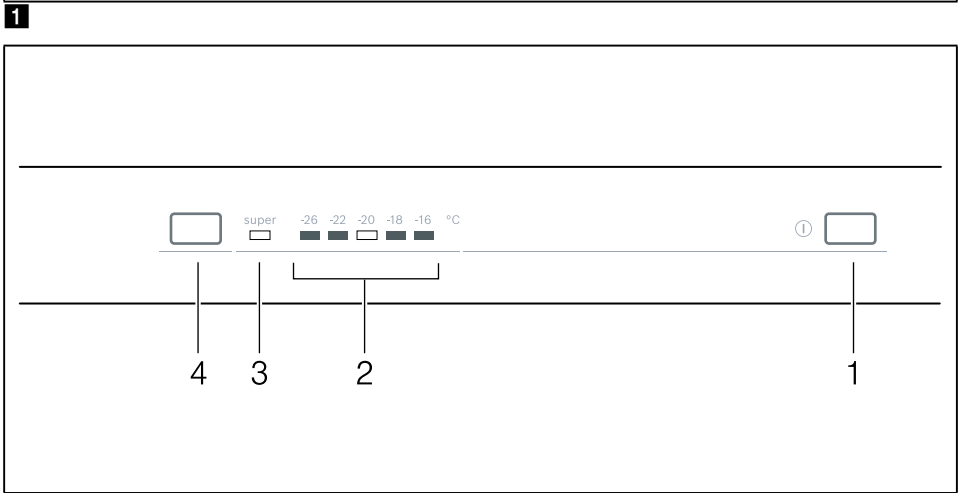
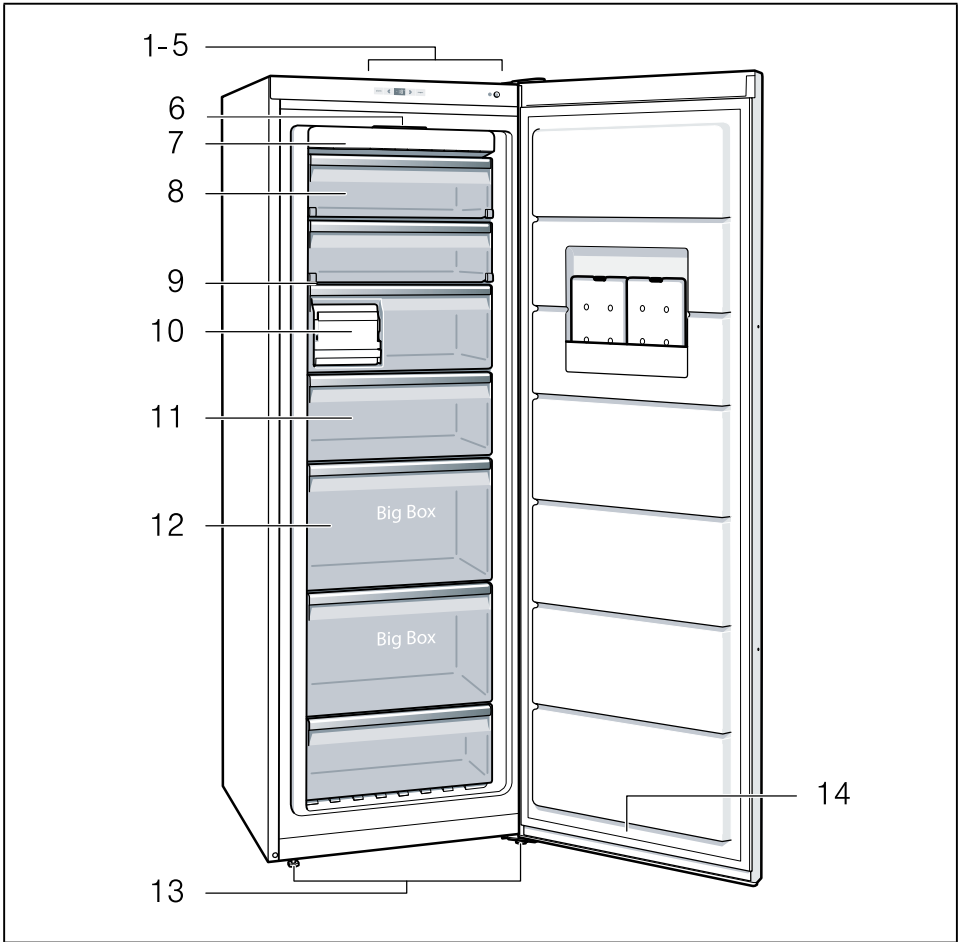
Technické údaje

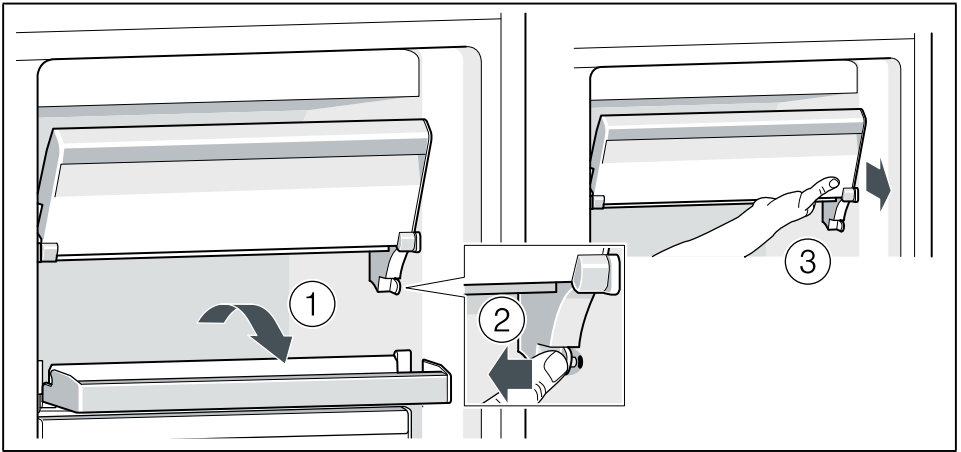
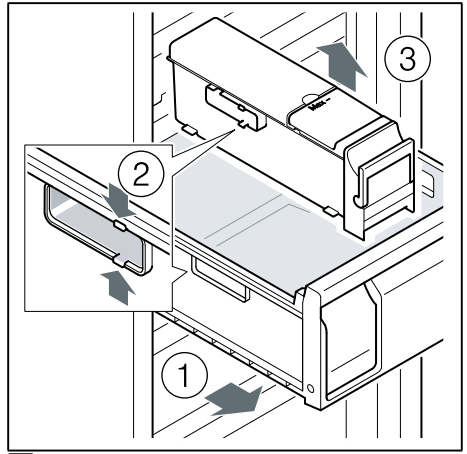
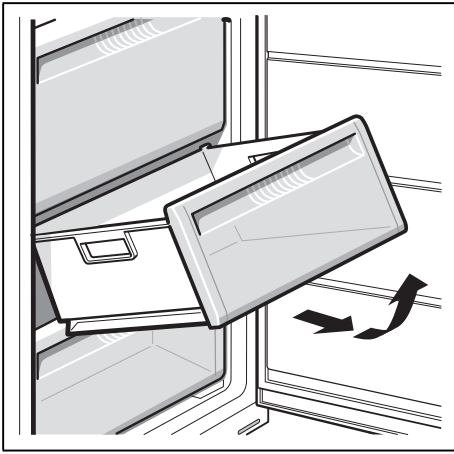
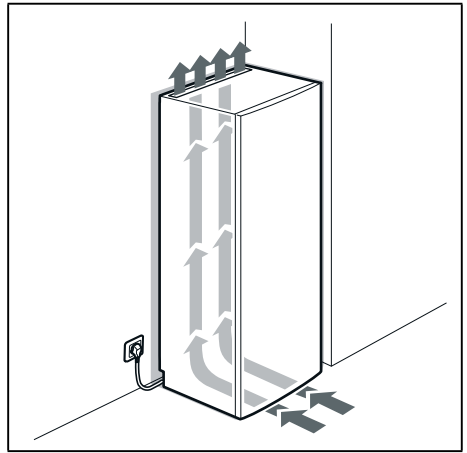
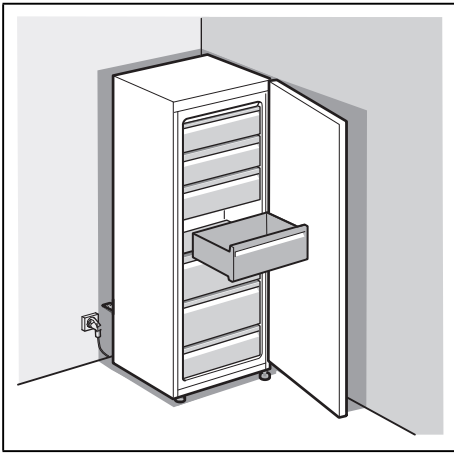
Chladivo, užitočný objem a ďalšie technické údaje sú uvedené na typovom štítku. Obrázok 

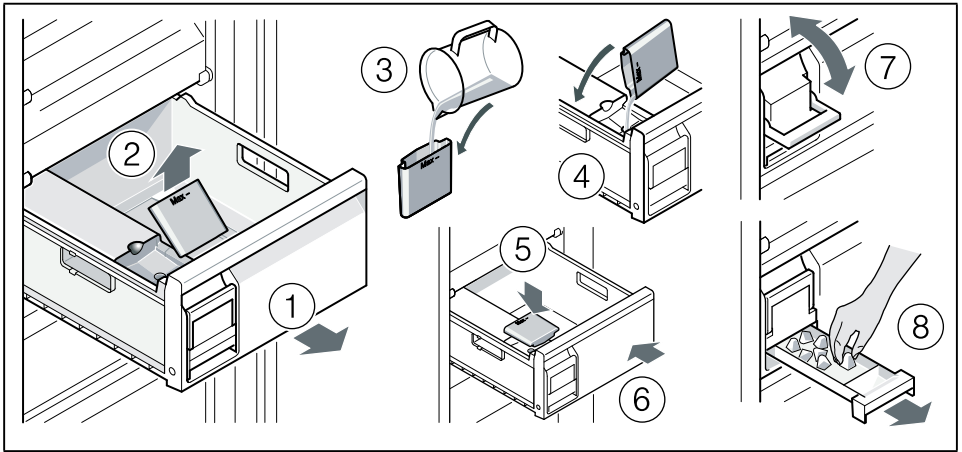
Ďalšie informácie o vašom modeli nájdete na internete na <https://www.bsh-group.com/energylabel> (platí len pre krajiny v EHS). Táto webová adresa je prepojená na oficiálnu produktovú databázu EÚ EPREL, ktorej webová adresa v čase tlače ešte nebola zverejnená. Prosím, postupujte podľa pokynov vo vyhľadávaní modelu. Identifikácia modelu vyplýva zo znakov pred pomlčkou čísla výrobku (E-Nr.) na výrobnom štítku. Alternatívne nájdete identifikáciu modelu aj v prvom riadku energetického štítku EÚ.

Objednávka opravy a porada v prípade porúch

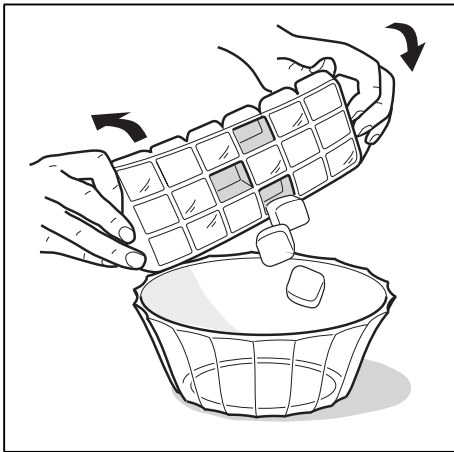
Kontaktné údaje všetkých krajín nájdete v priloženej zozname služieb zákazníkom.



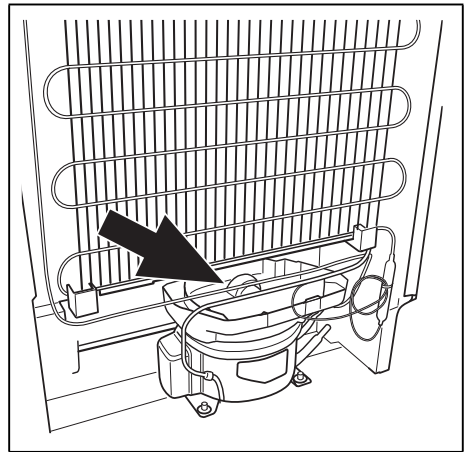




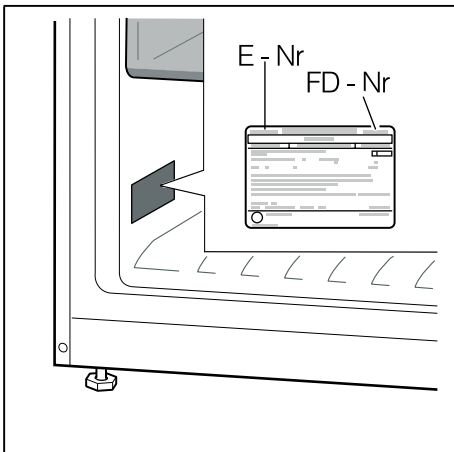
8



9



10



11



Thank you for buying a Bosch Home Appliance!

Register your new device on MyBosch now and profit directly from:

- **Expert tips & tricks for your appliance**
- **Warranty extension options**
- **Discounts for accessories & spare-parts**
- **Digital manual and all appliance data at hand**
- **Easy access to Bosch Home Appliances Service**

Free and easy registration – also on mobile phones:

www.bosch-home.com/welcome



Looking for help? You 'll find it here.

Expert advice for your Bosch home appliances, need help with problems or a repair from Bosch experts.

Find out everything about the many ways Bosch can support you:

www.bosch-home.com/service

Contact data of all countries are listed in the attached service directory.

Bosch Home Appliance Group

P.O. Box 83 01 01

D-81701 Munich

Germany

www.bosch-home.com



8001184831 (0001)

cs, sk