

USER MANUAL

FREEZER



INSTRUCTION MANUAL

LANGUAGES

Italiano	4
English	Error! Bookmark not defined.
Français	22
Español	31
Deutsch	40
Portuguese	49
Nederlands	58
Ελληνικά	67
Polski	77
Čeština	87

Grazie per aver acquistato questo prodotto.

Prima di utilizzare il frigorifero, leggere attentamente questo manuale di istruzioni per ottimizzare il rendimento dell'elettrodomestico. Conservare tutta la documentazione per future consultazioni o per altri proprietari. Questo prodotto è destinato esclusivamente all'uso domestico o applicazioni simili, come:

- zone cucina per il personale di negozi, uffici e altri ambienti lavorativi,
- aziende agricole, clienti di hotel e motel e altri ambienti residenziali,
- ad es. Bed and Breakfast (B&B),
- servizi di catering e altri usi diversi dalla vendita al dettaglio.

Questo elettrodomestico deve essere utilizzato esclusivamente per la conservazione di alimenti. Altri utilizzi sono pericolosi e il produttore in questi casi non sarà responsabile. Si raccomanda di consultare le condizioni della garanzia. Per un funzionamento senza problemi e per ottimizzare il rendimento dell'elettrodomestico, leggere attentamente queste istruzioni. Il mancato rispetto delle istruzioni fornite potrebbe annullare il diritto all'assistenza gratuita durante il periodo di garanzia.

INFORMAZIONI DI SICUREZZA

Questa guida contiene numerose informazioni importanti per la sicurezza.

Conservare queste istruzioni in un luogo sicuro per una facile consultazione durante l'uso dell'elettrodomestico.

Il frigorifero contiene un gas refrigerante (isobutano, R600a) e un gas isolante (ciclopentano); entrambi i gas sono altamente compatibili con l'ambiente ma sono infiammabili.



Attenzione: rischio di incendio

Se il circuito di refrigerazione è visibilmente danneggiato:

- evitare la vicinanza con fiamme libere e fonti di ignizione.

Ventilare accuratamente l'ambiente in cui è installato l'elettrodomestico

AVVERTENZA!

- Durante le operazioni di pulizia o trasporto dell'elettrodomestico, fare attenzione a non toccare i cavi metallici del condensatore sul retro dell'elettrodomestico per evitare di ferirsi le dita e le mani o di danneggiare il prodotto.
- Questo elettrodomestico non può essere impilato con altri elettrodomestici. Non sedersi né salire sull'elettrodomestico. Non è progettato per simili utilizzi. Ci si potrebbe ferire o l'elettrodomestico potrebbe danneggiarsi.

- Accertarsi che il cavo di alimentazione non resti impigliato sotto l'apparecchiatura per evitare che si laceri o si danneggi.
- Quando l'elettrodomestico viene posizionato, fare attenzione a non danneggiare il pavimento, i tubi, il rivestimento delle pareti ecc. Non spostare l'elettrodomestico tirandolo per il coperchio o per la maniglia. Non consentire ai bambini di giocare con l'apparecchio o manomettere i controlli. In caso di inosservanza delle istruzioni, l'azienda declina qualunque responsabilità.
- Non installare l'elettrodomestico in luoghi umidi, unti o polverosi, e non esporlo all'acqua e alla luce solare diretta.
- Non installare l'elettrodomestico accanto a caloriferi o materiali infiammabili.
- In caso di interruzione della corrente, non aprire il coperchio. Se il blackout non supera le 20 ore, gli alimenti congelati non dovrebbero subire alterazioni. Se l'interruzione della corrente dura di più, controllare il cibo e consumarlo immediatamente o ricongelarlo solo dopo averlo cotto.
- Se il coperchio del congelatore orizzontale non si riapre facilmente subito dopo che è stato chiuso, non si tratta di un problema, in quanto tale condizione dipende dalla differenza di pressione che si bilancerà entro pochi minuti consentendo nuovamente l'apertura del coperchio.
- Collegare l'elettrodomestico all'alimentazione elettrica solo dopo aver tolto l'imballo e le protezioni per il trasporto.
- Prima di accendere l'elettrodomestico, attendere almeno 4 ore per consentire all'olio del compressore di assestarsi nel caso in cui l'elettrodomestico sia

stato trasportato in posizione orizzontale.

- Utilizzare il congelatore solo per gli scopi previsti, ossia la conservazione e il congelamento di alimenti.
- Non conservare medicinali o materiali di ricerca nelle cantinette. Non conservare medicinali o materiali di ricerca che richiedano un controllo rigido della temperatura di conservazione, in quanto potrebbero deteriorarsi e provocare reazioni incontrollate e pericolose.
- Prima di qualunque intervento, scollegare il cavo di alimentazione dalla presa elettrica.
- Quando il prodotto viene consegnato, accertarsi che non sia danneggiato e che tutti i componenti e gli accessori siano in perfette condizioni.
- In caso di perdita nell'impianto di refrigerazione, non toccare la presa di corrente ed evitare l'uso di fiamme libere. Aprire la finestra e arieggiare l'ambiente. Rivolgersi al centro assistenza per chiedere la riparazione.
- Non adoperare adattatori né cavi di prolunga.
- Non tirare o piegare eccessivamente il cavo di alimentazione e non toccare la spina con le mani umide.
- Per scongiurare il rischio di incendi o scosse elettriche, non danneggiare la spina e/o il cavo di alimentazione.
- Se il cavo di alimentazione dell'elettrodomestico dovesse essere danneggiato, farlo sostituire dal produttore, dal suo servizio tecnico o da un tecnico qualificato, per evitare rischi.
- Non collocare o conservare materiali infiammabili o estremamente volatili (ad es. etere, benzina, GPL, propano, bombolette per aerosol, adesivi, alcool puro), in quanto possono provocare esplosioni.
- Non adoperare né conservare spray infiammabili (ad es. bombolette di vernice spray) accanto alle cantinette, in quanto potrebbero svilupparsi incendi o esplosioni.
- Non collocare oggetti e/o contenitori pieni d'acqua sopra l'elettrodomestico.
- Si sconsiglia l'uso di prolunghe e prese multiple.
- Non smaltire l'elettrodomestico nel fuoco. Fare attenzione a non danneggiare il circuito/i tubi di raffreddamento dell'elettrodomestico durante il trasporto e l'uso. In caso di danni, non esporre l'elettrodomestico al fuoco o a potenziali fonti di ignizione, e ventilare immediatamente l'ambiente in cui è installato.
- L'impianto di refrigerazione collocato nella parte posteriore e nella parte interna delle cantinette contiene refrigerante, per cui occorre particolare attenzione a non danneggiare i tubi.
- Non adoperare apparecchiature elettriche all'interno dei compartimenti dell'elettrodomestico destinati alla conservazione degli alimenti, a meno che non siano del tipo consigliato dal produttore.
- Non danneggiare il circuito di refrigerazione.
- Non usare oggetti meccanici o utensili diversi da quelli consigliati dal produttore per accelerare lo sbrinamento.
- Non adoperare apparecchiature elettriche all'interno dei compartimenti per la conservazione degli alimenti, a meno che non siano del tipo consigliato dal produttore.
- Tenere libere da ostruzioni le aperture di ventilazione sull'involucro del frigorifero.
- Non toccare gli elementi di raffreddamento interni, soprattutto

con le mani bagnate, per evitare bruciature o lesioni.

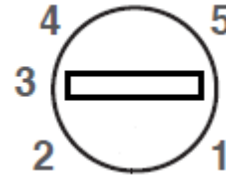
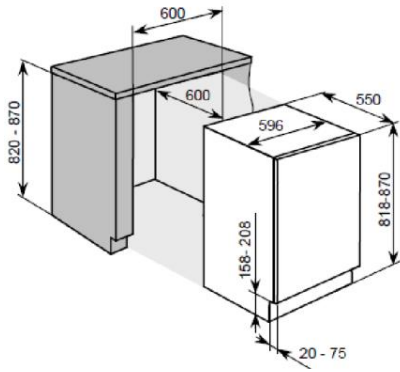
- Non adoperare oggetti appuntiti o affilati (ad es. coltelli o forchette) per rimuovere il ghiaccio.
- Non utilizzare asciugacapelli, stufe o apparecchi simili per lo sbrinamento.
- Non adoperare coltelli o oggetti appuntiti per rimuovere brina o ghiaccio. Il circuito del refrigerante potrebbe danneggiarsi ed eventuali fuoriuscite potrebbero provocare danni oculari o incendi.
- Non adoperare dispositivi meccanici o altre apparecchiature per accelerare il processo di sbrinamento.
- Evitare nel modo più assoluto l'uso di fiamme libere o apparecchiature elettriche (ad es. stufe, pulitrici a vapore, candele, lampade a olio e altri oggetti simili) per accelerare lo sbrinamento.
- Non lavare con acqua la zona del compressore, ma dopo la pulizia strofinarla con un panno asciutto per evitare la formazione di ruggine.
- Tenere pulita la presa di corrente, in quanto l'eccesso di residui di polvere può causare incendi.
- Il prodotto è progettato e realizzato esclusivamente per l'uso domestico.
- Qualora il prodotto venga installato o utilizzato in ambienti commerciali o non residenziali, la garanzia potrebbe essere annullata.
- Il prodotto deve essere installato correttamente, posizionato e utilizzato secondo le istruzioni riportate nel manuale d'uso fornito in dotazione.
- La garanzia vale solo per i prodotti nuovi e non è trasferibile se il prodotto viene rivenduto.
- L'azienda declina qualunque responsabilità in caso di danni incidentali o consequenziali.
- La garanzia non limita in alcun modo i diritti dell'utente previsti dalla legge.

- Le cantinette non possono essere riparate dall'utente. Tutti gli interventi devono essere effettuati esclusivamente da personale qualificato.

SICUREZZA DEI BAMBINI!

- Se occorre smaltire un vecchio prodotto con un lucchetto applicato allo sportello, accertarsi che venga lasciato in condizioni sicure per evitare il pericolo di intrappolamento di bambini.
- Questo elettrodomestico può essere utilizzato dai bambini di almeno 8 anni, da persone con ridotte capacità fisiche, sensoriali o mentali e da persone inesperte solo sotto supervisione o se hanno appreso le modalità di utilizzo sicuro dell'elettrodomestico e sono consapevoli dei relativi rischi.
- Impedire ai bambini di giocare con l'elettrodomestico. La pulizia e la manutenzione non devono essere effettuate dai bambini senza supervisione.

SPECIFICHE DEL CONGELATORE



Accendere l'elettrodomestico collegandolo alla rete elettrica e regolare il termostato ruotando la manopola. La manopola di controllo del termostato è collocata sul lato superiore del frigorifero.

○ Il termostato regola automaticamente la temperatura interna del frigorifero in base al numero di giri effettuati con la manopola:

- Posizione <0>: l'elettrodomestico non raffredda ma la lampadina rimane in funzione.
- Posizione <1>: massima temperatura interna.
- Posizione <5>: minima temperatura interna.

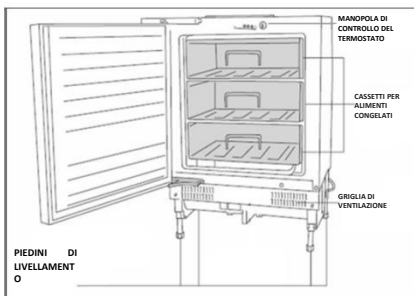
○ La posizione ideale del termostato è compresa tra <3> e <4>.
○ Il congelatore è in grado di raffreddare fino a -18 °C.

IMPORTANTE: il mantenimento della temperatura interna del frigo dipende dalla temperatura ambiente, dalla temperatura degli alimenti, dalla quantità di alimenti riposti nell'elettrodomestico e dalla frequenza di apertura dello sportello.

○ Nella posizione massima (<5>) la temperatura interna del congelatore è minima e il consumo energetico è maggiore. Non occorre lasciare questa impostazione per lunghi periodi.

IMPORTANTE: durante il normale utilizzo, evitare di regolare il termostato su una posizione superiore a 5 per evitare il congelamento del foro di scarico di sbrinamento.

DESCRIZIONE DELL'ELETTRODOMESTICO



NOTA:

L'immagine è fornita solo a scopo di riferimento e potrebbe essere diversa dall'aspetto del prodotto.

UTILIZZO DEL CONGELATORE

Prima dell'accensione

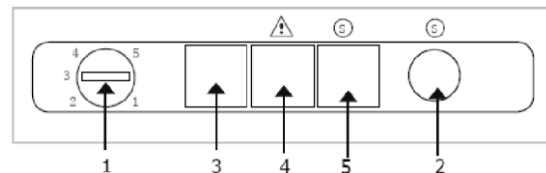
- Accertarsi che l'elettrodomestico sia installato da una persona qualificata secondo le istruzioni fornite con il prodotto.
- Dopo la consegna, attendere 8 ore prima di collegare l'elettrodomestico alla rete elettrica, allo scopo di stabilizzare il gas refrigerante dopo il trasporto.
- Pulire la parte esterna dell'elettrodomestico e gli accessori rimovibili con una soluzione di acqua e detergente liquido.
- Pulire la parte interna dell'elettrodomestico con una soluzione di bicarbonato di sodio sciolto in acqua tiepida. Al termine della pulizia, asciugare perfettamente la parte interna e gli accessori.
- Alla prima accensione l'elettrodomestico potrebbe emettere un odore che scompare quando l'elettrodomestico comincia a raffreddarsi.

Primo utilizzo

- Dopo la prima accensione dell'elettrodomestico, regolare al massimo la manopola del termostato per 24 ore.
- Quando si accende l'elettrodomestico per la prima volta, il compressore rimane in funzione per circa 24 ore o fino a quando il congelatore raggiunge una temperatura sufficientemente bassa.
- Durante questo periodo è preferibile non aprire frequentemente lo sportello né collocare grosse quantità di alimenti.
- Dopo questo periodo, è possibile regolare la manopola del termostato nella posizione normale.
- Quando l'elettrodomestico viene spento o la spina viene staccata, attendere almeno cinque minuti prima di riaccenderlo o ricollegare la spina.

Accensione dell'elettrodomestico e regolazione del termostato

Pannello di controllo



1. Manopola di controllo del termostato
2. Tasto Super freeze
3. Spia di accensione
4. Spia di avvertenza della temperatura
5. Spia di congelamento rapido

- Spia di accensione (verde): si accende quando l'elettrodomestico viene collegato alla rete elettrica.
- Spia di congelamento rapido (gialla): si accende quando è attivato il congelamento rapido.
- Spia che segnala l'aumento della temperatura (rossa): si accende quando l'elettrodomestico rileva un aumento della temperatura che potrebbe influire sul corretto congelamento degli alimenti riposti nel congelatore.

Vano congelatore

- Prima di conservare alimenti freschi o già congelati, attendere che la temperatura del vano congelatore raggiunga -18 °C.
- Nel vano congelatore è possibile congelare solo determinati quantitativi di alimenti contemporaneamente. Non congelare oltre 4,5 kg di alimenti freschi in un periodo di 24 ore.
- Lasciare raffreddare gli alimenti caldi prima di congelarli. Se si inseriscono alimenti caldi nel congelatore, l'aumento dell'umidità potrebbe accelerare la formazione di ghiaccio e aumentare i consumi energetici.
- Attenersi alla guida alla conservazione degli alimenti fornita dal produttore, rispettando i periodi massimi di congelamento.
- Gli alimenti scongelati non devono essere ricongelati.
- Non aprire troppo spesso lo sportello del congelatore e non lasciarlo aperto a lungo, altrimenti la temperatura interna aumenta e l'elettrodomestico

consuma più energia.

Suggerimenti per il congelamento

- Per il congelamento degli alimenti è preferibile utilizzare sacchetti per congelatore, pellicole in polietilene, fogli di alluminio (di spessore maggiorato) e contenitori particolari per alimenti congelati.
- Per sigillare buste e pellicole è possibile utilizzare nastro adesivo, fascette di gomma o clip di plastica.
- Prima di sigillare i sacchetti, comprimerli per eliminare l'aria interna; in tal modo, gli alimenti si congelano più facilmente.
- Le confezioni piatte si congelano con maggiore facilità.
- Per il congelamento dei liquidi, non riempire i contenitori fino al bordo perché il liquido si espande quando si congela.

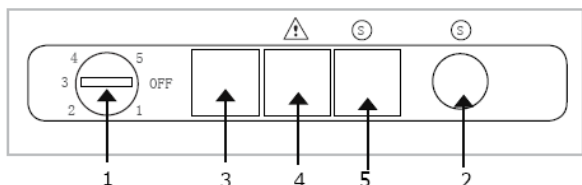
Non inserire nel congelatore bottiglie di vetro o lattine contenenti liquidi (soprattutto bevande frizzanti) che potrebbero scoppiare durante il congelamento.

Produzione di cubetti di ghiaccio

- Riempire il vassoio per i cubetti di ghiaccio e collocarlo nel vano congelatore.
- Quando l'acqua si congela completamente e diventa ghiaccio, torcere il vassoio per i cubetti di ghiaccio (v. figura seguente) per erogare il ghiaccio.

Congelamento rapido

Questa funzione deve essere utilizzata quando si congelano alimenti freschi, per garantire l'ingresso di una potente fonte di aria fredda nel vano congelatore.



- Premere il tasto Fast freeze (2); il congelatore rimane in funzione costantemente all'impostazione massima.
- Attivando l'impostazione di congelamento rapido, si accende la spia di congelamento rapido gialla (5).
- Non occorre regolare la manopola del termostato.
- La temperatura del congelatore diminuisce e raggiunge rapidamente quella minima.
- Collocare gli alimenti da congelare nel congelatore.

DISATTIVARE L'IMPOSTAZIONE DI CONGELAMENTO RAPIDO SOLO QUANDO GLI ALIMENTI SONO COMPLETAMENTE CONGELATI.

- Una volta congelati gli alimenti, disattivare l'impostazione di congelamento rapido tenendo premuto per 3 secondi il tasto Fast freeze.
- La spia di congelamento rapido si spegne e viene ripristinato il normale funzionamento dell'elettrodomestico.

IMPORTANTE: PER RIDURRE AL MINIMO L'ENERGIA UTILIZZATA NELLA MODALITÀ DI CONGELAMENTO RAPIDO, LASCIARLA ATTIVATA PER IL MINOR TEMPO POSSIBILE.

SE IL CONGELAMENTO RAPIDO NON VIENE DISATTIVATO ENTRO 24 ORE, L'ELETTRODOMESTICO RIPRISTINA AUTOMATICAMENTE IL FUNZIONAMENTO NORMALE.

RISPARMIO ENERGETICO

Installazione:

- Installare l'elettrodomestico in una posizione fresca. Se l'elettrodomestico è esposto alla luce solare diretta o viene collocato vicino al forno o altre fonti di calore, i consumi energetici aumentano sensibilmente.

- Accertarsi che l'elettrodomestico sia installato in modo da non ostacolare la ventilazione. Se la ventilazione è scarsa, i consumi energetici possono aumentare del 15%.

Pulizia e manutenzione:

- Per ottimizzare il rendimento, pulire di tanto in tanto le serpentine del condensatore (se presenti) sul retro del frigorifero.
- Sbrinare regolarmente l'elettrodomestico. L'accumulo di ghiaccio di notevole spessore riduce l'efficienza dell'elettrodomestico. Quando la brina raggiunge lo spessore di 5 mm, è opportuno sbrinare l'elettrodomestico.
- Pulire la guarnizione dello sportello con acqua calda o un detergente neutro che non lascia residui. La tenuta della guarnizione dello sportello è fondamentale per l'efficienza dell'elettrodomestico.

Utilizzo:

- Non aprire lo sportello più del necessario.
- Non regolare il termostato su una temperatura troppo bassa. Una variazione di appena 1 °C può aumentare i consumi energetici del 5%. Controllare la temperatura con un termometro.
- Il congelatore dovrebbe funzionare a una temperatura compresa tra -15 °C e -18 °C.
- Lasciare raffreddare gli alimenti prima di collocarli nell'elettrodomestico (evitando di lasciarli a temperatura ambiente per troppo tempo).
- Spargere in maniera omogenea le confezioni degli alimenti nel congelatore, senza impilarle o ammassarle, fino a quando non siano completamente congelate.
- Se l'elettrodomestico rimarrà inutilizzato per lunghi periodi, spegnerlo, svuotarlo, pulirlo e lasciare lo sportello socchiuso.
- Avendo un secondo elettrodomestico inutilizzato, spegnerlo e lasciare socchiuso lo sportello.

Smaltimento:

- Per lo smaltimento del vecchio frigorifero, attenersi alle norme locali per il riciclo dei clorofluorocarburi (CFC). Per le istruzioni, rivolgersi agli enti preposti alla tutela dell'ambiente.

PULIZIE E MANUTENZIONE

AVVERTENZA: PRIMA DI PULIRE L'ELETTRODOMESTICO, SCOLLEGARLO DALLA RETE ELETTRICA.

- Non versare o spruzzare acqua sull'elettrodomestico per pulirlo.
- Pulire regolarmente il congelatore con una soluzione di bicarbonato di sodio sciolto in acqua tiepida.
- Pulire gli accessori separatamente con acqua e sapone. Non lavare gli accessori in lavastoviglie.
- Non adoperare prodotti, saponi o detersivi abrasivi.
- Dopo il lavaggio dell'elettrodomestico, strofinare la zona pulita con un panno morbido e asciugarla perfettamente.
- Al termine della pulizia, asciugare le mani e ricollegare la spina alla rete elettrica.

Sbrinamento del vano congelatore

Rimuovere periodicamente la brina dal vano congelatore. Adoperare il raschietto in plastica per ridurre la quantità di brina accumulata.

IMPORTANTE: sbrinare il congelatore almeno due volte all'anno. La frequenza dipende dall'impostazione del termostato e dalla quantità di alimenti conservati nel congelatore.

- Il giorno prima di sbrinare l'elettrodomestico, ruotare la manopola del termostato nella posizione <5> per accertarsi che gli alimenti riposti nel congelatore siano completamente congelati.
- Per sbrinare l'elettrodomestico, togliere gli alimenti dal congelatore, avvolgerli in vari strati di carta e collocarli in un luogo fresco. L'aumento della temperatura degli alimenti ne riduce i tempi di conservazione, per cui è opportuno consumarli entro un periodo di tempo relativamente breve.

NON RICOLLOCARE GLI ALIMENTI NEL CONGELATORE DOPO L'AVVIO DELLO SBRINAMENTO.

Giallo/verde: terra

- Impostare la manopola del termostato nella posizione <0> e scollegare l'elettrodomestico dalla rete elettrica.
- Lasciare aperto lo sportello del congelatore. Collocare una bacinella d'acqua calda nel congelatore per accelerare lo sbrinamento.
- Rimuovere con una spugna l'acqua di sbrinamento che scorre nella parte inferiore del congelatore.

Blu: neutro

IMPORTANTE: collocare alcuni asciugamani sul pavimento davanti all'elettrodomestico per contenere l'acqua di sbrinamento che fuoriesce dal congelatore.

- Una volta sciolto tutto il ghiaccio accumulato, asciugare perfettamente la parte interna del congelatore per evitare che il ghiaccio si riformi immediatamente quando l'elettrodomestico viene riacceso.
- Con le mani asciutte, ricollegare l'elettrodomestico alla rete elettrica. Impostare la manopola del termostato nella posizione <5> per 24 ore prima di ripristinare l'impostazione normale <3>.
- Attendere 24 ore prima di riporre alimenti freschi nel congelatore.

Non sbrinare l'elettrodomestico con altri apparecchi elettrici (ad es. asciugacapelli). Non usare oggetti metallici affilati per togliere il ghiaccio dal congelatore, altrimenti l'impianto refrigerante potrebbe danneggiarsi.

INSTALLAZIONE

IMPORTANTE: prima dell'installazione e dell'uso, leggere attentamente le istruzioni e accertarsi che la tensione (V) e la frequenza (Hz) indicate sulla targhetta corrispondano a quelle della rete domestica. La targhetta è collocata sul bordo anteriore sinistro della parte interna del frigorifero.

Il produttore declina ogni responsabilità in caso di inosservanza delle norme di prevenzione degli incidenti che regolano l'utilizzo e il funzionamento dell'impianto elettrico.

Collegamento elettrico

IL CONGELATORE È PROGETTATO PER L'INSTALLAZIONE PERMANENTE.

Il collegamento dell'elettrodomestico deve essere effettuato da un elettricista qualificato, membro del NICEIC, in conformità agli standard IEE e alle normative locali.

- Il congelatore è dotato di una presa da 13 A. Se in futuro occorre sostituire il fusibile nella presa, è necessario utilizzare un fusibile da 13 A con approvazione ASTA (BS 1362). Colori dei conduttori elettrici:

Marrone: fase

Blu: neutro

Giallo/verde: terra

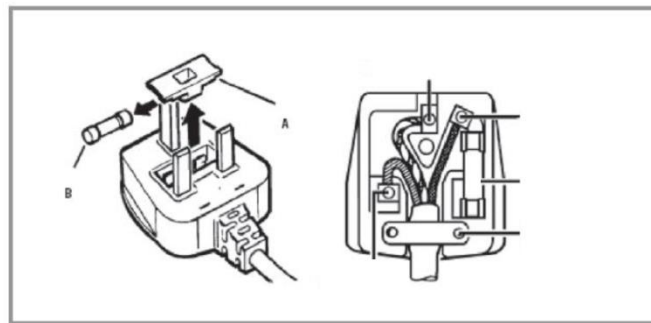
- Se i colori dei conduttori elettrici dell'elettrodomestico non corrispondono ai contrassegni identificativi sui terminali della presa elettrica, procedere come indicato di seguito:

Collegare il **conduttore marrone** al terminale contrassegnato con la lettera "F" (fase) o di colore **rosso**.

Collegare il **conduttore blu** al terminale contrassegnato con la lettera "N" (neutro) o di colore **nero**.

Collegare il **conduttore giallo/verde** al terminale contrassegnato con la lettera "T" (terra), con il simbolo della terra o di colore **giallo/verde**.

- Una volta effettuato il collegamento, eliminare spezzoni e residui di fili elettrici. Fissare il morsetto del cavo alla guaina esterna.



Scelta del luogo di installazione

- L'elettrodomestico deve essere installato solo in luoghi a temperatura ambiente corrispondenti alla classe climatica indicata sulla targhetta dell'elettrodomestico. Se la temperatura ambiente non rientra negli intervalli indicati di seguito, l'elettrodomestico potrebbe non funzionare correttamente.

Classe climatica	Temperatura ambiente appropriata
SN	Da +10 a +32 °C
N	Da +16 a +32 °C
ST	Da +16 a +38 °C
T	Da +16 a +43 °C

- Non esporre l'elettrodomestico alla luce solare diretta, a fonti di calore costante o a temperature estreme (ad es. in prossimità di radiatori o caldaie).
- Lo sportello deve aprirsi completamente senza incontrare ostacoli.
- Collocare l'elettrodomestico in una posizione che consenta di accedere facilmente agli alimenti riposti.
- Controllare se è disponibile una presa elettrica facilmente accessibile dopo l'installazione dell'elettrodomestico.

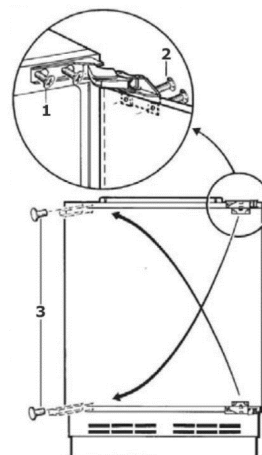
Inversione dello sportello dell'elettrodomestico

Effettuare questa procedura PRIMA di fissare lo sportello del mobile. Conservare per eventuali usi futuri i componenti rimossi dall'elettrodomestico per l'inversione dello sportello.

AVVERTENZA: quando si aprono le cerniere, tenere presente la forza delle molle che potrebbe intrappolare le mani e provocare lesioni.

Utensili necessari:

- Cacciavite Phillips
- Cacciavite a lama



- Allentare le viti di ritenuta (1) sull'elettrodomestico e rimuovere con attenzione lo sportello.
- Collocare lo sportello su una superficie soffice per evitare di danneggiarlo.
- Fare leva per estrarre i tappi (3).
- Inserire le viti di ritenuta (1) sul lato opposto dell'elettrodomestico. Avvitare le viti solo parzialmente.

- Rimuovere le viti di ritenuta dello sportello (2) e invertire la posizione della cerniera superiore e di quella inferiore (come illustrato nella figura precedente).
- Rimontare lo sportello dell'elettrodomestico e avvitare completamente le viti di ritenuta (1) e le viti di ritenuta dello sportello (2).
- Inserire i tappi (3) nei fori esposti sul lato destro del vano.

IMPORTANTE: al termine della procedura di inversione, accertarsi che lo sportello si apra e si chiuda correttamente senza ostacoli.

Dopo l'inversione dello sportello, controllare la guarnizione per accertarsi che non sia piegata, ritorta o schiacciata, altrimenti rimarrà uno spazio tra la guarnizione e la parte interna dello sportello.

- La guarnizione deve aderire perfettamente tutt'attorno allo sportello.
 - Se la guarnizione non aderisce perfettamente al vano:
1. Manipolare la guarnizione con un panno morbido caldo fino a quando non aderisce perfettamente al vano e tutt'attorno allo sportello.

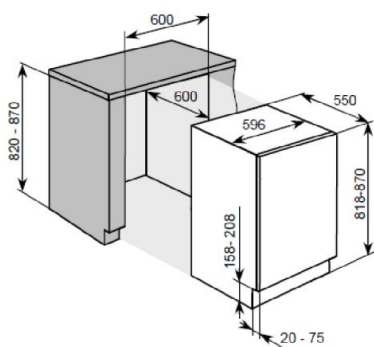
Oppure

2. Utilizzare un asciugacapelli alla minima potenza e riscaldare lievemente le zone della guarnizione dello sportello che non aderiscono perfettamente. Il calore ammorbidisce la guarnizione e ne facilita la manipolazione per collocarla nella posizione corretta.

IMPORTANTE: LA GUARNIZIONE DELLO SPORTELLINO DEVE ESSERE RISCALDATA A BASSA TEMPERATURA E PER BREVE TEMPO, ALTRIMENTI POTREBBE DANNEGGIARSI INVALIDANDO LA GARANZIA.

Dimensioni dell'apertura del mobile

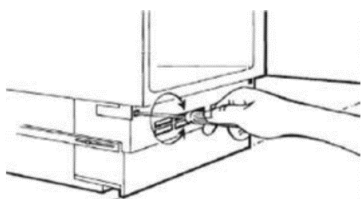
La figura seguente illustra le dimensioni dell'apertura del mobile in cui installare l'elettrodomestico.



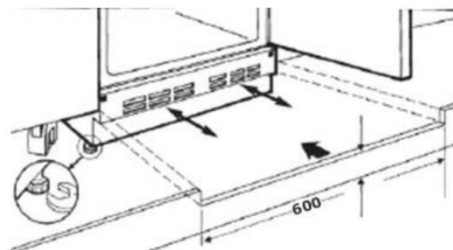
- L'elettrodomestico deve essere collocato su un pavimento a livello. Per ovviare a lievi dislivelli del pavimento, regolare i piedini di livellamento.

Regolazione del basamento o dello zoccolo

Se l'elettrodomestico viene installato sotto il top, è possibile fissare un basamento o uno zoccolo di finitura adatto ai mobili di cucina.



- Rimuovere la griglia sulla base dell'elettrodomestico svitando le viti laterali ed estrarre la griglia.



- Regolare l'altezza dei piedini con una chiave.
- Se l'apertura è alta 820 mm, i piedini regolabili devono essere stretti completamente.
- Se l'apertura è alta 870 mm, i piedini regolabili devono essere sollevati di 50 mm.
- L'elettrodomestico deve essere a livello con la parte inferiore del top. **IMPORTANTE:** se l'elettrodomestico non è a livello, lo sportello e la guarnizione potrebbero danneggiarsi.
- Praticare un foro per la ventilazione sul basamento o sullo zoccolo. Il foro deve essere largo 600 mm e alto da 90 a 140 mm, a seconda dell'altezza di regolazione dell'elettrodomestico.
- Inserire il basamento o lo zoccolo e rimontare la griglia nella posizione originaria.

IMPORTANTE: per garantire una corretta ventilazione è **INDISPENSABILE** praticare un foro delle corrette dimensioni sul basamento o sullo zoccolo (v. figura precedente).

Montaggio dello sportello del mobile all'elettrodomestico

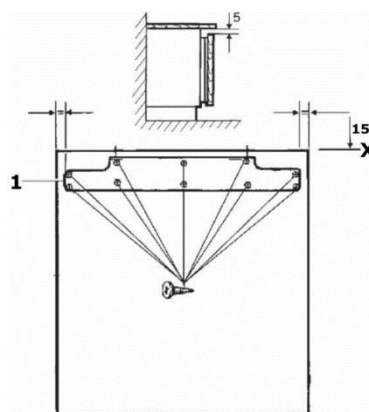
Se è necessario aprire lo sportello dell'elettrodomestico dall'altro lato, invertire lo sportello prima di procedere all'installazione (vedere "Inversione dello sportello").

Utensili necessari:

- Metro
- Pennarello sottile
- Cacciavite a lama piccolo
- Chiave

IMPORTANTE: l'installazione dell'elettrodomestico richiede due persone.

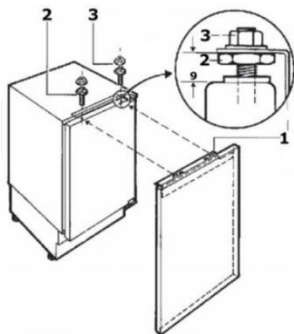
1. Svitare le viti dai due bulloni di regolazione collocati sulla parte superiore dello sportello dell'elettrodomestico e rimuovere la staffa di montaggio (1).



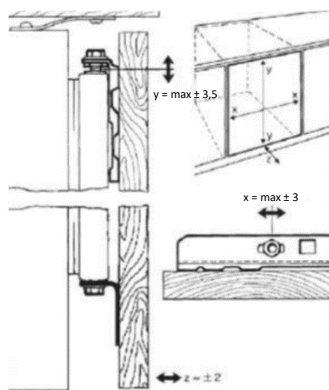
2. Misurare l'altezza dello sportello del mobile e marcare un punto a metà della verticale della superficie interna dello sportello del mobile. Tracciare una linea dalla parte superiore dello sportello del mobile fino a circa metà sportello.
- Collocare la staffa di montaggio (1) sulla parte inversa dello sportello dell'elettrodomestico.
- Posizionare la parte centrale della staffa di montaggio sulla linea appena tracciata. Prendere nota della posizione della staffa di montaggio per accertarsi che sia montata correttamente (v. figura precedente).
- La parte superiore della staffa di montaggio deve essere collocata a circa 15 mm di distanza dalla parte superiore dello sportello del mobile. In tal modo,

rimane uno spazio di 5 mm tra la parte superiore dello sportello del mobile e il top.

- Fissare la staffa di montaggio allo sportello del mobile con le viti fornite e un cacciavite Phillips. Avvitare completamente le viti.

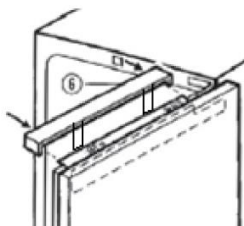


3. Agganciare lo sportello del mobile a quello dell'elettrodomestico accertandosi che i supporti sulla staffa di montaggio siano collocati sopra i bulloni di regolazione.

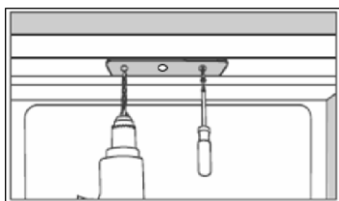


4. Regolare con un cacciavite la distanza sulla sezione inferiore dei bulloni di regolazione. La distanza deve essere circa 9 mm (v. figura precedente).
5. Fissare la staffa inferiore alla parte inferiore dello sportello del mobile e sotto lo sportello dell'elettrodomestico (v. figura alla pagina precedente)

- È possibile effettuare lievi regolazioni della posizione dello sportello del mobile agendo sulle viti sulla parte superiore e inferiore dello sportello dell'elettrodomestico. Effettuare queste regolazioni fino a quando lo sportello del mobile è a livello.



6. Inserire il coperchio sulla parte superiore dell'elettrodomestico fino a quando scatta in posizione.



7. Aprire lo sportello dell'elettrodomestico.

- Con il trapano e una punta adatta, forare il top per applicare la staffa.

IMPORTANTE: la punta del trapano deve essere adatta al materiale del top.

- Fissare la staffa sulla parte inferiore del top con le viti fornite.

IMPORTANTE: avvitare completamente le viti.

- Se l'elettrodomestico viene installato sotto un top di granito, utilizzare le staffe a "L" fornite per fissare il frigorifero ai lati del vano. Con il trapano e una punta adatta, sul lato opposto a quello delle cerniere praticare i tre fori sul lato del vano per applicare la staffa.
- I fori ovali devono trovarsi sopra le posizioni delle cerniere inutilizzate sulla parte anteriore dell'elettrodomestico. Fissare la staffa alla parte anteriore dell'elettrodomestico con le due viti.

Accertarsi che lo sportello si apra e si chiuda senza ostacoli e controllare la tenuta dello sportello.

SOLUZIONE DEI PROBLEMI

IMPORTANTE: se il congelatore non funziona correttamente, prima di rivolgersi all'assistenza consultare la lista di controllo seguente.

Il congelatore non funziona o alimentazione assente

- Accertarsi che la spina sia interamente inserita nella presa elettrica.
- Accertarsi che la rete elettrica funzioni (ad es. assenza di corrente o fusibile bruciato).
- Accertarsi che il termostato interno dell'elettrodomestico non sia stato ruotato in posizione <0>.
- Accertarsi che la tensione di alimentazione corrisponda a quella indicata sulla targhetta dell'elettrodomestico.

Il frigorifero non raffredda a sufficienza

- Accertarsi che il frigorifero non sia sovraccarico e che le confezioni degli alimenti non siano troppo vicine tra loro.
- Impostazione del termostato insufficiente; scegliere una temperatura più fredda.
- Accertarsi che lo sportello si chiuda perfettamente e che non sia stato lasciato aperto per molto tempo.
- Accertarsi che la ventilazione dell'elettrodomestico sia adeguata.

Il frigorifero è rumoroso

- La circolazione del gas refrigerante nelle tubazioni dell'elettrodomestico potrebbe produrre lievi rumori, anche se il compressore non è in funzione.
- Se il rumore aumenta o se l'elettrodomestico è più rumoroso del normale, accertarsi che sia a livello, che la parte posteriore non tocchi altri oggetti e che nel frigorifero non siano riposti oggetti che sbattono.

Sulla parete posteriore del frigorifero si è formato rapidamente il ghiaccio

- Accertarsi che gli alimenti non siano stati riposti troppo all'interno e che non tocchino la parete posteriore.

NON TENTARE DI RIPARARE L'ELETTRODOMESTICO DA SOLI.

In caso di intervento dell'assistenza in garanzia, se il tecnico che ispeziona l'elettrodomestico scopre un problema non dovuto a un guasto dell'elettrodomestico, la riparazione sarà a pagamento.

L'elettrodomestico deve essere accessibile al tecnico per le riparazioni. Se l'elettrodomestico è installato in maniera tale che il tecnico ritenga che possa danneggiarsi o danneggiare la cucina, la riparazione non verrà effettuata (ad esempio se l'elettrodomestico è stato piastrellato, sigillato con sigillante, ostruito anteriormente con il basamento o altri ostacoli di legno).

Fare riferimento alle condizioni della garanzia riportate sulla scheda ricevuta assieme all'elettrodomestico.

SMALTIMENTO DEI VECCHI ELETTRODOMESTICI



Sull'unità è riportato il simbolo di conformità alla Direttiva europea 2012/19/UE relativa allo smaltimento di apparecchiature elettriche ed elettroniche usate (WEEE).

Le apparecchiature elettriche ed elettroniche di scarto contengono sostanze inquinanti (pericolose per l'ambiente) e componenti riutilizzabili. Le apparecchiature elettriche ed elettroniche di scarto devono essere sottoposte a trattamenti specifici per rimuovere e smaltire adeguatamente tutte le sostanze inquinanti e per recuperare e riciclare i materiali.

Osservando alcune regole basilari, tutti possono contribuire a evitare danni ambientali causati dalle apparecchiature elettriche ed elettroniche di scarto:

Le apparecchiature elettriche ed elettroniche di scarto non devono essere gestite come rifiuti domestici.

Le apparecchiature elettriche ed elettroniche di scarto devono essere consegnate negli appositi punti di raccolta gestiti dagli enti comunali o da aziende regolarmente registrate. In molti paesi è prevista la raccolta a domicilio delle apparecchiature elettriche ed elettroniche di scarto di dimensioni notevoli.

In molti paesi, quando si acquista un nuovo elettrodomestico, quello vecchio può essere restituito al rivenditore che è obbligato a prelevarlo gratuitamente alla consegna di quello nuovo, purché sia di tipo equivalente e abbia le stesse funzioni di quello fornito.

Conformità

L'applicazione del contrassegno **CE** sul prodotto garantisce la conformità a tutti i requisiti in materia di sicurezza, salute e ambiente previsti dalla legge.

Thank you for purchasing this product.

Before using your refrigerator, please carefully read this instruction manual in order to maximize its performance. Store all documentation for subsequent use or for other owners. This product is intended solely for household use or similar applications such as:

- the kitchen area for personnel in shops, offices and other working environments
- on farms, by clientele of hotels, motels and other environments of a residential type
- at bed and breakfasts (B & B)

- for catering services and similar applications not for retail sale.

This appliance must be used only for purposes of storage of food, any other use is considered dangerous and the manufacturer will not be responsible for any omissions. Also, it is recommended that you take note of the warranty conditions. Please, to obtain the best possible performance and trouble free operation from your appliance it is very important to carefully read these instructions. Failure to observe these instructions may invalidate your right to free service during the guarantee period.

SAFETY INFORMATION

This guide contains many important safety information. Please, we suggest you keep these instructions in a safe place for easy reference and a good experience with the appliance.

The refrigerator contains a refrigerant gas (R600a: isobutane) and insulating gas (cyclopentane), with high compatibility with the environment, that are, however, inflammable.



Caution: risk of fire

If the refrigerant circuit should be damaged:

- Avoid opening flames and sources of ignition.

Thoroughly ventilate the room in which the appliance is situated

WARNING!

- Care must be taken while cleaning/carrying the appliance to avoid touching the condenser metal wires at the back of the appliance, as you might injure your fingers and hands or damage your product.
- This appliance is not designed for stacking with any other appliance. Do not attempt to sit or stand on top of your appliance as it is not designed for such use. You could injure yourself or damage the appliance.
- Make sure that mains cable is not caught under the appliance during and

after carrying/moving the appliance, to avoid the mains cable becoming cut or damaged.

- When positioning your appliance take care not to damage your flooring, pipes, wall coverings etc. Do not move the appliance by pulling by the lid or handle. Do not allow children to play with the appliance or tamper with the controls. Our company declines to accept any liability should the instructions not be followed.
- Do not install the appliance in humid, oily or dusty places, nor expose it to direct sunlight and to water.
- Do not install the appliance near heaters or inflammable materials.
- If there is a power failure do not open the lid. Frozen food should not be affected if the failure lasts for less than 20 hours. If the failure is longer, then the food should be checked and eaten immediately or cooked and then refrozen.
- If you find that the lid of the chest freezer is difficult to open just after you have closed it, don't worry. This is due to the pressure difference which will equalize and allow the lid to be opened normally after a few minutes.
- Do not connect the appliance to the electricity supply until all packing and transit protectors have been removed.
- Leave to stand for at least 4 hours before switching on to allow compressor oil to settle if transported horizontally.
- This freezer must only be used for its intended purpose (i.e. storing and freezing of edible foodstuff).
- Do not store medicine or research materials in the Wine Coolers. When the material that requires a strict control of storage temperatures is to be stored, it is possible that it will deteriorate or an uncontrolled reaction may occur that can cause risks.

- Before performing any operation, unplug the power cord from the power socket.
- On delivery, check to make sure that the product is not damaged and that all the parts and accessories are in perfect condition.
- If in the refrigeration system a leak is noted, do not touch the wall outlet and do not use open flames. Open the window and let air into the room. Then call a service center to ask for repair.
- Do not use extension cords or adapters.
- Do not excessively pull or fold the power cord or touch the plug with wet hands.
- Do not damage the plug and/or the power cord; this could cause electrical shocks or fires.
- If the supply cord is damaged, it must be replaced by the manufacturer, its service agent or similarly qualified person in order to avoid a hazard.
- Do not place or store inflammable and highly volatile materials such as ether, petrol, LPG, propane gas, aerosol spray cans, adhesives, pure alcohol, etc. These materials may cause an explosion.
- Do not use or store inflammable sprays, such as spray paint, near the Wine Coolers. It could cause an explosion or fire.
- Do not place objects and/or containers filled with water on the top of the appliance.
- We do not recommend the use of extension leads and multi-way adapters.
- Do not dispose of the appliance on a fire. Take care not to damage, the cooling circuit/pipes of the appliance in transportation and in use. In case of damage do not expose the appliance to fire, potential ignition source and immediately ventilate the room where the appliance is situated.
- The refrigeration system positioned behind and inside the Wine Coolers contains refrigerant. Therefore, avoid damaging the tubes.
- Do not use electrical appliances inside the food storage compartments of the appliance, unless they are of the type recommended by the manufacturer.
- Do not damage the refrigerant circuit.
- Do not use mechanical devices or other means to accelerate the defrosting process, other than those recommended by the manufacturer.
- Do not use electrical appliances inside the food storage compartments, unless they are of the type recommended by the manufacturer.
- Do not touch internal cooling elements, especially with wet hands, to avoid cracks or injuries.
- Maintain the ventilation openings in the appliance enclosure or in the built-in structure, free of obstruction.
- Do not use pointed or sharp-edged objects such as knives or forks to remove the frost.
- Never use hairdryers, electrical heaters or other such electrical appliances for defrosting.
- Do not scrape with a knife or sharp object to remove frost or ice that occurs. With these, the refrigerant circuit can be damaged, the spill from which can cause a fire or damage your eyes.
- Do not use mechanical devices or other equipment to hasten the defrosting process.
- Absolutely avoid the use of open flame or electrical equipment, such as heaters, steam cleaners, candles, oil lamps and the like in order to speed up the defrosting phase.
- Never use water wash the compressor position, wipe it with a dry cloth

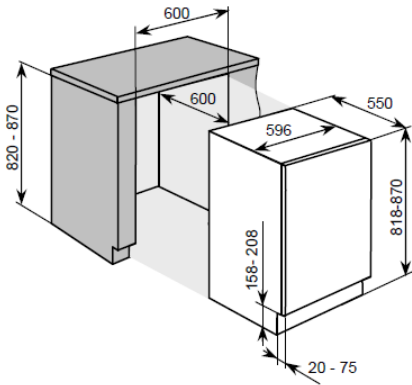
thoroughly after cleaning to prevent rust.

- It is recommended to keep the plug clean, any excessive dust residues on the plug can be the cause fire.
- The product is designed and built for domestic household use only.
- The guarantee will be void if the product is installed or used in commercial or non-residential domestic household premises.
- The product must be correctly installed, located and operated in accordance with the instructions contained in the User Instructions Booklet provided.
- The guarantee is applicable only to new products and is not transferable if the product is resold.
- Our company disclaims any liability for incidental or consequential damages.
- The guarantee does not in any way diminish your statutory or legal rights.
- Do not perform repairs on this Wine Coolers. All interventions must be performed solely by qualified personnel.

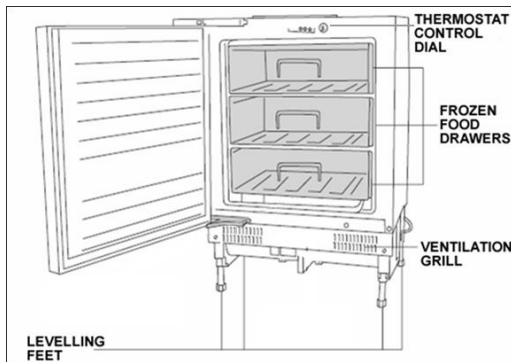
SAFETY CHILDREN!

- If you are discarding an old product with a lock or latch fitted to the door, ensure that it is left in a safe condition to prevent the entrapment of children.
- This appliance can be used by children aged from 8 years and above and by persons with reduced physical, sensory or mental capabilities or with a lack of experience and knowledge; provided that they have been given adequate supervision or instruction concerning how to use the appliance in a safe way and understand the hazards involved.
- Children should not play with the appliance. Cleaning and user maintenance should not be made by children without supervision.

SPECIFICATIONS OF YOUR FREEZER



DESCRIPTION OF THE APPLIANCE



NOTE:
Image is for reference only and may differ from your product.

USING YOUR FREEZER

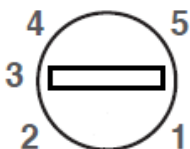
Before switching on

- o Make sure that it has been installed by a suitably qualified person, as per the information contained in installation instructions.
- o After delivery, wait for eight hours before connecting the appliance to your mains supply. This will allow any refrigerant gasses that may have been disturbed during the transportation process to settle.
- o The outside of the appliance and the removable accessories contained within it, should be cleaned with a solution of liquid detergent and water.
- o The interior of the appliance should be cleaned with a solution of sodium bicarbonate dissolved in lukewarm water. The interior and accessories should be thoroughly dried, after the cleaning process has been completed.
- o There can be an odour when you first switch on the appliance. It will lessen as the appliance starts to cool.

During first use

- o You should set the thermostat dial to its maximum setting for 24 hours after switching on the appliance for the first time.
- o When you first switch on the appliance, the compressor will run continuously for approximately 24 hours or until the fridge freezer reaches a cool enough temperature.
- o During this period of time, you should try not to open the door frequently or place a large amount of food within the appliance.
- o You should then adjust the thermostat dial down to its normal operating position.
- o If the unit is switched off or unplugged, you must allow at least 5 minutes before restarting the appliance on the thermostat or connecting it to your mains supply.

Switching on the appliance and setting the thermostat



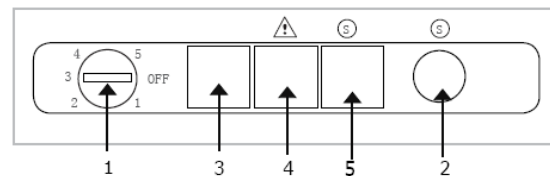
You switch on your appliance by connecting it to your mains supply and setting the thermostat. The thermostat control knob is located at the top of the appliance.

- o The thermostat automatically regulates the temperature inside of the fridge, depending on what number you have turned the thermostat control knob to:-
 - o Position <0> means that the appliance will not cool. However the light will still function.
 - o Position <1> will give you a higher temperature inside of the freezer.
 - o Position <6> will give you a lower temperature inside of the freezer.
- o Ideally the thermostat should be set to a position of between <3> to <4>.
- o The freezer can cool down to -18 degrees centigrade and lower.

IMPORTANT: The ambient temperature of the room, the temperature of the food and the amount of food that has been placed in the appliance and how often the door is opened, will all affect the temperature being maintained by the appliance.

o On the maximum setting (position <5>), your freezer will work harder to maintain a lower temperature and will increase the energy usage. There is no need to run your appliance on this setting for prolonged periods.

Control panel



1. Thermostat control dial.
2. Super freeze button
3. Power indicator light
4. Temperature warning light
5. Fast freeze indicator light

- o **Power light (Green)** - will light up as soon as the appliance is connected to your mains supply.
- o **Fast freeze light (Yellow)** - will light up when the fast freeze switch has been activated.
- o **Temperature rise warning light (Red)** - will light up when the appliance detects a rise in temperature that could affect the contents of your freezer.

THE FREEZER COMPARTMENT

- o The freezer compartment temperature must have already reached -18 degrees centigrade (or lower) before you attempt to store food that is already frozen or freezing fresh food.
- o The freezer compartment is only able to freeze a certain quantity of food at one time. You should not attempt to freeze more than 4.5 kilograms of fresh food within a 24 hour period.
- o Warm food should be allowed to cool down before you attempt to freeze it. If you place warm food in the freezer, then the increased humidity will cause quicker ice formation and increase the amount of power that the appliance uses.
- o The guidance of the food manufacturer should be followed, in regard to the maximum storage time.
- o Thawed foods must not be frozen for a second time.
- o Do not open the freezer door too often or leave the door open for long periods of time, as this will increase the temperature inside of the appliance and will increase the energy usage.

Tips on freezing

- o Freezer bags, polythene wraps, aluminium foil (extra thick) and special cans for frozen foods are suitable packaging for storing frozen goods in.
- o Tape, rubber bands or plastic clips are suitable for sealing bags and wrappings.
- o Before sealing a suitable bag, you should compress the air out of it, as this will help the food to freeze more easily.
- o Flat packages freeze more easily.
- o If you are freezing liquid, then do not fill the container to the brim. Liquids will expand when being frozen.

Do not place bottles (glass or tin) containing liquids (especially sparkling liquids) into the freezer as they could cause the bottle to burst during freezing.

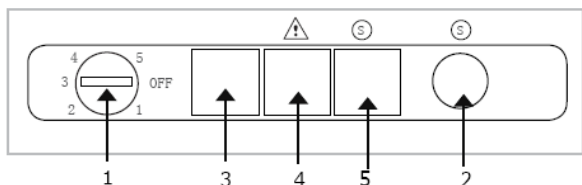
Making ice cubes

- o Fill the ice cube tray with water and place it in the freezer compartment.

- o After the water is completely frozen and turned to ice, you can twist the ice cube tray (as shown in the drawing below) to dispense the ice.

Freezing with fast freeze

This function should be used whilst you are freezing fresh food, it will ensure that a powerful supply of cold air enters the freezer compartment.



- o Press the fast freeze button (2) and the freezer will start to run continuously at its maximum setting.
- o The yellow fast freeze light (5) will come on when the fast freeze setting has been switched on.
- o There is no need to adjust the thermostat knob.
- o The freezer temperature will decrease and the appliance will get to its lowest temperature.
- o Place the food that is to be frozen inside the freezer.

DO NOT SWITCH OFF THE FAST FREEZE SETTING UNTIL THE FOOD IS FULLY FROZEN.

- o Once the food is frozen, you should switch off the fast freeze setting by pressing and holding the fast freeze button for 3 seconds.
- o The yellow fast freeze light will go out and your appliance will return to normal operation.

IMPORTANT: TO MINIMISE THE ADDITIONAL ENERGY USED DURING FAST FREEZE MODE, IT SHOULD BE SWITCHED ON FOR THE SHORTEST AMOUNT OF TIME POSSIBLE.

AFTER 24 HOURS, THE APPLIANCE WILL AUTOMATICALLY RETURN TO NORMAL OPERATION IF YOU DO NOT SWITCH OFF THE FAST FREEZE OPERATION.

SAVING ENERGY WHEN USING YOUR FREEZER

Installing:

- o Install the appliance in a cool position. If it is placed in direct sunlight or next to an oven or other heat source, the energy consumption can increase substantially.
- o Ensure the appliance is installed with the correct ventilation requirements. Restricting ventilation can increase the energy consumption by 15%.

Cleaning and Maintenance:

- o Occasionally clean the condenser coils (if present) at the back of the appliance to maintain a high performance level.
- o Defrost the appliance regularly. A build up of thick ice decreases the efficiency of the appliance. You should defrost whenever the frost reaches 5 mm thickness.
- o Clean the door gasket with warm water or a neutral detergent that leaves no residue. A tight-sealing door gasket is critical to the efficiency of your appliance.

Usage:

- o Do not open the door repeatedly or more frequently than you have to.
- o Do not set the thermostat too low. A change of just one degree can effect the energy consumption by 5%. Use a thermometer to check the temperature.
- o The freezer should operate at -15 to -18 degrees Celsius.
- o Allow food to sufficiently cool before putting it in the appliance (but don't let it sit at room temperature for too long).
- o In the freezer, food packages should be scattered and never grouped or stacked together until they are completely frozen.
- o If you are going away for a long period of time, turn off the appliance, empty and clean it and leave the door ajar.
- o If you have a second appliance that is not used, make sure that it is stored with the power off and the door left ajar until it is actually required.

Disposing:

- o If you're going to throw out your old fridge, see if there's a chlorofluorocarbons (CFCs) recycler in your area. The government department which looks after the environment in your area may be able to help you.

CLEANING AND MAINTENANCE

WARNING: PLEASE ENSURE THAT YOUR APPLIANCE IS DISCONNECTED FROM YOUR MAINS SUPPLY BEFORE ATTEMPTING TO CLEAN IT.

- o Do not clean the appliance by pouring water onto it or spraying water over it.
- o The freezer should be cleaned periodically, using a solution of bicarbonate of soda and lukewarm water.
- o Clean the accessories separately with soap and water. Do not clean them in a dishwasher.
- o Do not use abrasive products, detergents or soaps.
- o After washing the appliance, wipe over the area that you have cleaned with a damp cloth and then dry it thoroughly.
- o When cleaning is complete, dry your hands and then reconnect the plug to your mains supply.

Defrosting the freezer compartment

The frost in the freezer compartment should be removed periodically. You can use a plastic scraper to keep down the amount of frost that builds.

IMPORTANT: The freezer should be defrosted at least twice a year. The number of times that you need to defrost it, will depend on the setting of your thermostat and how much food you freeze and store in the freezer.

- o The day before you defrost, turn the thermostat dial to position <5>, this will make sure that the food contained in the freezer is frozen properly.
- o Whilst defrosting the appliance, the food should be removed from the freezer and wrapped in several layers of paper and stored in a cool place. The foods rise in temperature will shorten its storage life and therefore the food should be used within a relatively short period of time.

DO NOT PLACE FOOD BACK IN THE FREEZER ONCE IT HAS STARTED TO THAW.

- o Set the thermostat knob to position <0> and disconnect the appliance from your mains supply.
- o Leave the door to the freezer open. You can place a bowl of warm water inside the freezer to speed up the defrost process.
- o You can use a sponge to mop up the defrost water that will run into the bottom of the freezer.

IMPORTANT: You should place some old towels on the flooring that is immediately in front of the appliance. In case any defrost water comes out of the freezer and onto the floor.

- o Once all the ice that has built up has melted, then the inside of the freezer should be dried thoroughly. Failure to do this will result in immediate ice build when the appliance is switched back on.
- o With dry hands, reconnect your appliance to your mains supply. Set the thermostat knob to position <5> for a 24 hour period, before returning it to the normal setting of <3>.
- o You should not attempt to freeze fresh food inside the freezer until this 24 hour time period has elapsed.

Do not defrost the appliance with other electrical devices (e.g. hair dryer). Do not use sharp metal objects to remove the ice on the freezer, as this could cause damage to the refrigerant system.

INSTALLATION

IMPORTANT: Before installation and usage read all the instructions and make sure that the voltage (V) and the frequency (Hz) indicated on the rating plate are exactly the same as the voltage and frequency in your home. The rating plate can be found on the front left edge of the inside of the refrigerator.

The manufacturer declines all responsibility in the event of the installer failing to observe all the accident prevention regulations in force, which are necessary for normal use and the regular operation of the electric system.

Electrical connection

YOUR FREEZER IS INTENDED FOR FITTED AND PERMANENT INSTALLATION.

We recommend that the appliance is connected by a qualified electrician, who is a member of the N.I.C.E.I.C. and who will comply with the I.E.E. and local regulations.

o Your freezer comes supplied with a 13 amp plug fitted. If in future you need to change the fuse in this plug, then a 13 amp ASTA approved (BS 1362) fuse **must** be used.

o The wiring in the mains lead is coloured as follows:

Brown Live

Blue Neutral

Green and yellow Earth

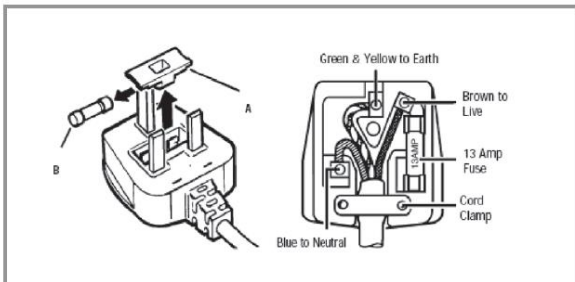
o As the colours of the wires in the appliance's mains lead may not correspond with the coloured markings identifying the terminals in your spur box, please proceed as follows:

The **brown wire** must be connected to the terminal marked "L" (live), or coloured **red**.

The **blue wire** must be connected to the terminal marked "N" (neutral), or coloured **black**.

The **green and yellow wire** must be connected to the terminal marked "E" (earth), or by the earth symbol, or coloured **green and yellow**.

o When the connection is completed, no stray strands or cut wire should be present. The cord clamp must be secured over the outer sheath.



Positioning

o It is advisable that your appliance is only installed in a location where the ambient temperature of the room, corresponds with the climate classification that is stated on the rating plate of your appliance. Your appliance may not function correctly if the ambient temperature falls outside of the following ranges.

Climate classification	Appropriate ambient temperature
SN	+10 to +32 degrees centigrade
N	+16 to +32 degrees centigrade
ST	+16 to +38 degrees centigrade
T	+16 to +43 degrees centigrade

o Your appliance should not be located in direct sunlight or exposed to continuous heat or extremes of temperature (e.g. next to a radiator or boiler).

o The door should be able to open completely and freely.

o The appliance should be situated so you can easily access the food that is stored in it.

o You should check whether there is an electrical socket available, which will be accessible after your appliance is installed.

Reversing the door of your appliance

This procedure **MUST** be completed before the furniture door is attached.

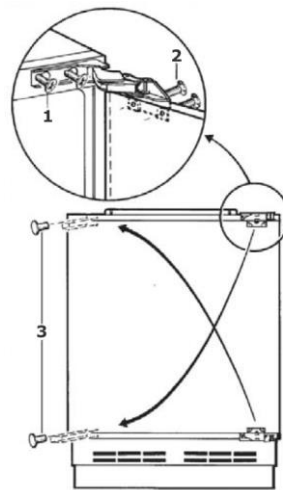
Any parts that you remove from the appliance whilst reversing the door, should be retained for later use.

WARNING - Take care when opening the hinges, they are sprung loaded and there is the risk of injury if they close on your hand.

Tools required:

o Phillips screwdriver

o Flat bladed screwdriver



o Slacken the retaining screws (1) on the appliance and then carefully remove the appliance door.

o Place the appliance door on a cushioned surface, so that it does not get damaged.

o Lever off the cover caps (3).

o Insert the retaining screws (1) into the opposite side of the appliance from their original position. These screws should be partially tightened but not fully tightened.

o Remove the door retaining screws (2) and then reverse the position of the top and bottom hinge (as shown in the above diagram).

o Reattach the appliance door and then fully re-tighten the retaining screws (1) and the door retaining screws (2).

o Insert the cover caps (3) into the holes that are now exposed on the right hand side of the cabinet.

IMPORTANT: Check that the door opens and shuts correctly, without fouling, after you have completed the door reversal process.

After the door has been reversed, you should check the door seal of the appliance. The seal should not be creased or crushed; otherwise there will be a gap between it and the inside of the door.

o The seal must adhere properly all the way around the door.

o If the seal is not adhering to the cabinet properly, then you should either:

1. Use a warm damp cloth and manipulate the seal until it does adhere to the cabinet properly, all the way around the door.

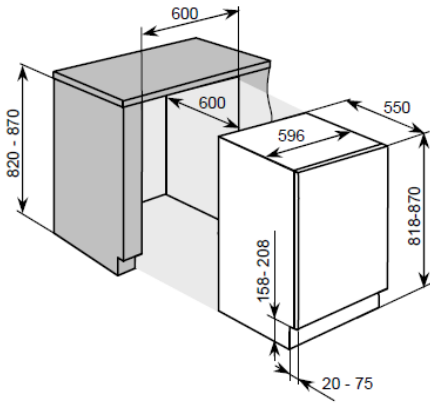
Or

2. Use a hair dryer on its lowest heat setting and lightly heat the areas of the door seal that are not adhering correctly. The heat will make the seal more pliable and this will allow you to manipulate the seal into the correct position.

IMPORTANT: DO NOT HEAT THE DOOR SEAL ON ANYTHING BUT THE LOWEST HEAT SETTING, OR HEAT THE SEAL FOR A LONG PERIOD OF TIME. OTHERWISE DAMAGE MAY BE CAUSED TO THE DOOR SEAL, WHICH WOULD NOT BE RECTIFIED UNDER THE GUARANTEE FREE OF CHARGE.

Aperture dimensions

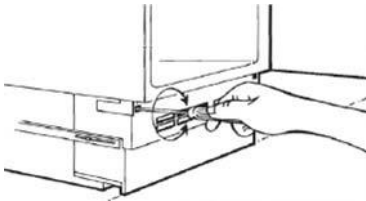
The diagram below shows the aperture size that you will need to be able to install your appliance.



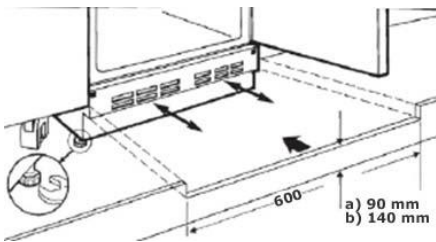
- o The appliance must be stood on a level floor. You can use the levelling feet to take into account any minor unevenness in the floor.

Adjusting the plinth/kickboard

When the appliance has been placed underneath the worktop, you may decide to attach a plinth or kickboard to match your existing kitchen units.



- o Remove the grid on the base of the appliance by unscrewing the screws on each side of the grid and then pull the grid towards you.



- o Use a spanner to adjust the height of the adjustable feet.
- o If your aperture has a height of 820 mm, then the adjustable feet should be fully tightened.
- o If your aperture has a height of 870 mm, then the adjustable feet should be set at a height of 50 mm.
- o The appliance should be flush with the underside of the worktop and be level.

IMPORTANT: If the appliance is not level, then the door and door seal may be affected.

- o A cut out must be made in the plinth/kickboard for ventilation. The cut out should measure 600mm in width, and between 140mm and 90mm in height, depending on the height that you have set your appliance.
- o Insert the plinth/kickboard and then refit the grid in its original position to hold it in place.

IMPORTANT: Please note that as shown in the above drawing, an appropriately sized ventilation cut out MUST be made in the furniture plinth/kickboard.

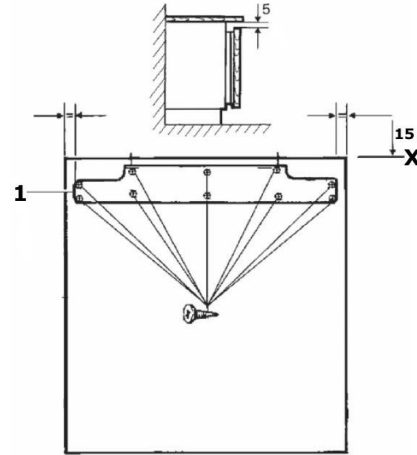
Fitting the furniture door to the appliance

If you need the appliance door to open from the other side, then please reverse the door before commencing the installation process. (See "Reversing the door section").

- Tools required:
- o Tape measure
 - o Sharp pencil
 - o Small flat bladed screwdriver
 - o Spanner

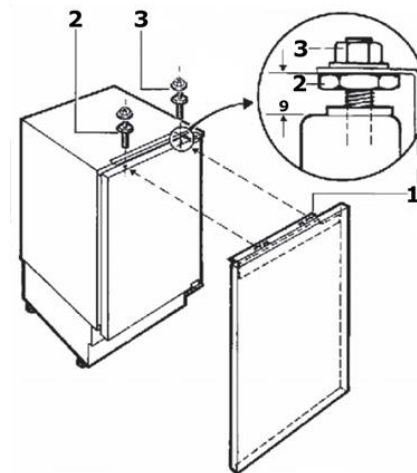
IMPORTANT: We recommend that two people install this appliance.

1. Undo the screws from the two adjusting bolts that are located on the top of the appliance door and then remove the mounting bracket (1).

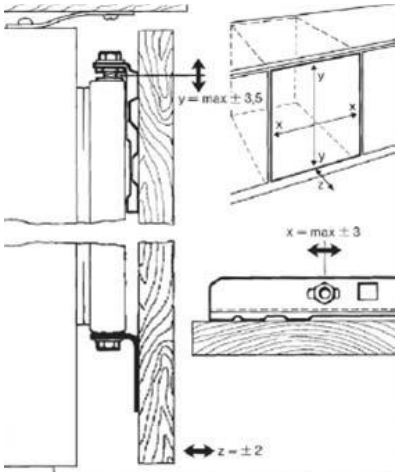


2. Measure the width of the furniture door, at the halfway point mark a line vertically down the inner surface of the furniture door. You should draw the line from the top of the furniture door to approximately halfway down.

- o Place the mounting bracket (1) on the reverse of the furniture door.
- o The middle of the mounting bracket should be positioned on the line that you have just drawn. Please note the position of the mounting bracket in the above drawing, to ensure that you have the mounting bracket the correct way up.
- o The top of the mounting bracket should be positioned approximately 15 mm from the top of the furniture door. This will allow you a 5 mm gap from the top of the furniture door, to the underneath of your worktop.
- o Fix the mounting bracket to the furniture door using the screws provided and a Phillips-head screwdriver. These screws should be fully tightened.

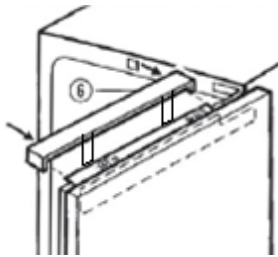


3. Hang the furniture door onto the appliance door, making sure that the brackets on the mounting bracket locate over the adjusting bolts.

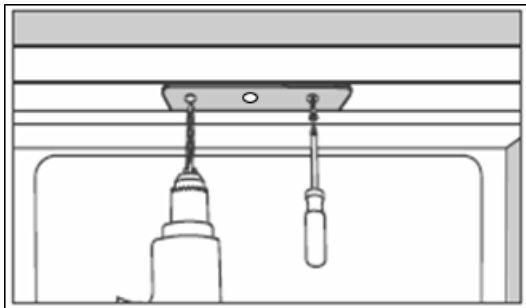


4. Use a screwdriver to adjust the gap on the lower section of the adjusting bolts. The gap should be set to approximately 9 mm (as shown in the above drawing).
5. Fix the lower bracket to the bottom of the furniture door and the underneath of the appliance door (as shown in the drawing on the previous page).

o It is possible to make minor adjustments to the position of the furniture door using the screws on the top and the bottom of the appliance door. You should make these adjustments so that the furniture door is level.



6. Insert the cover plate to the top of the appliance, this will just clip into place.



7. Open the appliance door.

o Use a suitably sized drill bit to drill through the holes in the bracket, into the work top.

IMPORTANT: The drill bit should be appropriate for the material that your work top is made from.

o Secure the bracket to the underside of the worktop, using the screws provided.

IMPORTANT: These screws should be fully tightened.

o If the appliance is being installed under a granite worktop, use the L shaped brackets provided to secure the fridge to the side of the cabinet. Use a suitably sized drill bit to drill through the three holes in the bracket into the cabinet side on the opposite side to the hinges.

o The oval holes rest over the hinge positions which are not being used on the front of the appliance. Use two screws to secure the bracket to the front of

the appliance.

o Check that the door opens and shuts without snagging, as well as checking that the door is sealing correctly.

TROUBLESHOOTING

IMPORTANT: If your freezer appears not to be operating properly, before contacting the Customer Care Department, please refer to the checklist below.

My freezer does not appear to be working/there is no power to my appliance.

- o Check that the plug is fully inserted into the power socket.
- o Check that there is power to your mains supply (e.g. that there hasn't been a power cut or that the fuse hasn't blown).
- o Check that the thermostat inside the appliance has not been turned to the <0> position.
- o Check that your mains supply voltage, corresponds to the voltage stated on the rating plate of your appliance.

My freezer appears to be performing poorly

- o Check that the appliance isn't overloaded and that food hasn't been packed too tightly into it.
- o The thermostat setting is too low; you should turn the thermostat up higher.
- o Ensure that the door is closing properly and that the door has not been opened for a prolonged period in error.
- o Ensure that there is adequate ventilation for your appliance.

My freezer is noisy

- o The refrigerant gas that circulates the pipework of the appliance may make a slight noise, even if the compressor is not running.
- o If the noise worsens or the appliance gets louder than normal; check that it is levelled off correctly, that nothing is touching the rear of the fridge and that nothing placed inside the appliance is rattling.

Ice has quickly formed on the inner back wall of my freezer

- o Check that food has not been pushed too far back inside the appliance, so that it is in contact with the inner back wall.

DO NOT ATTEMPT TO REPAIR THE APPLIANCE YOURSELF.

Please note that if an engineer is asked to attend whilst the product is under guarantee and finds that the problem is not the result of an appliance fault, then you may be liable for the cost of the call out charge.

The appliance must be accessible for the engineer to perform any necessary repair. If your appliance is installed in such a way that an engineer is concerned that damage will be caused to the appliance or your kitchen, then they will not complete a repair.

This includes situations where appliances have been tiled in, sealed in with sealant, have wooden obstructions placed in front of the appliance, like plinths. Or any installation other than the one specified by Baumatic Ltd. has been completed.

Please refer to the conditions of guarantee that appear on the warranty card that you receive with the appliance.

SCRAPPING OLD APPLIANCES



This appliance is marked according to the European directive 2012/19/EU on Waste Electrical and Electronic Equipment (WEEE).

WEEE contains both polluting substances (which can cause negative consequences for the environment) and basic components (which can be re-used). It is important to have WEEE subjected to specific treatments, in order to remove and dispose properly all pollutants, and recover and recycle all materials.

Individuals can play an important role in ensuring that WEEE does not become an environmental issue; it is essential to follow some basic rules:

WEEE should not be treated as household waste.

WEEE should be handed over to the relevant collection points managed by the municipality or by registered companies. In many countries, for large WEEE, home collection could be present.

In many countries, when you buy a new appliance, the old one may be returned to the retailer who has to collect it free of charge on a one-to-one basis, as long as the equipment is of equivalent type and has the same functions as the supplied equipment.

Conformity

By placing the mark **CE** on this product, we are confirming compliance to all relevant European safety, health and environmental requirements which are applicable in legislation for this product.

Merci d'avoir acheté ce produit.

Avant d'utiliser votre réfrigérateur, veuillez lire attentivement ce mode d'emploi afin d'optimiser sa performance. Conserver l'ensemble de la documentation pour un usage ultérieur ou pour d'autres propriétaires. Ce produit est conçu uniquement pour une utilisation ménagère ou des applications similaires comme :

- coins-cuisine du personnel dans des magasins, bureaux et autres environnements de travail ;
- dans les exploitations agricoles, pour la clientèle des hôtels, motels et autres environnements de type résidentiel
- dans les hébergements Bed and Breakfast (B & B)
- pour les services de restauration et des applications similaires non destinées à une vente au détail.

Cet appareil doit être utilisé uniquement à des fins de conservation d'aliments, toute autre utilisation est considérée comme dangereuse et le fabricant ne sera pas responsable de toute omission. De plus, il est recommandé de prendre note des conditions de garantie. Pour obtenir la meilleure performance possible et un fonctionnement sans problème de votre appareil, il est très important de lire attentivement ces instructions. Tout non-respect de ces instructions peut annuler votre droit à des services gratuits pendant la période de garantie.

INFORMATIONS SUR LA SÉCURITÉ

Ce guide contient de nombreuses informations importantes sur la sécurité. Nous vous suggérons de conserver ces instructions dans un endroit sûr pour une référence ultérieure aisée et une bonne utilisation de l'appareil.

Ce réfrigérateur contient un gaz réfrigérant (R600a: isobutane) et un gaz isolant (cyclopentane), qui présentent une compatibilité élevée avec l'environnement mais des propriétés inflammables.



Attention: risque d'incendie

En cas de dommages du circuit de réfrigérant :

- Éviter des flammes ouvertes et des sources d'inflammation.

Bien aérer la pièce dans laquelle se trouve l'appareil.

AVERTISSEMENT!

- Il convient de prêter une attention particulière lors du nettoyage/du transport de l'appareil pour éviter de toucher les fils métalliques du condenseur à l'arrière de l'appareil, en raison du risque de blessures aux doigts et aux mains et du risque de détérioration de l'appareil.
- Cet appareil n'est pas conçu pour être empilé avec un autre appareil. Ne pas

essayer de s'asseoir ou de se tenir debout sur le dessus de votre appareil étant donné qu'il n'est pas conçu à cet effet. Vous pourriez vous blesser ou endommager l'appareil.

- Assurez-vous que le câble secteur ne se retrouve pas coincé sous l'appareil pendant et après le transport/le déplacement de l'appareil, pour éviter de couper ou d'endommager le câble secteur.
- Au moment de positionner votre appareil, veillez à ne pas endommager votre plancher, vos tuyaux, les revêtements muraux etc. Ne déplacez pas l'appareil en le tirant par le couvercle ou la poignée. Ne laissez pas les enfants jouer avec l'appareil ou falsifier les commandes. Notre entreprise décline toute responsabilité en cas de non-respect des instructions.
- Ne pas installer l'appareil dans des endroits humides, huileux ou poussiéreux, ne pas l'exposer à la lumière directe du soleil et à l'eau.
- Ne pas installer l'appareil à proximité de radiateurs ou de matériaux inflammables.
- En cas de panne de courant, n'ouvrez pas le couvercle. Si la panne dure moins de 20 heures, les aliments surgelés ne devraient pas être affectés. Si la panne dure plus longtemps, alors il convient de vérifier les aliments et de les manger immédiatement ou bien de les cuire et de les congeler à nouveau.
- Si vous trouvez que le couvercle du congélateur coffre est difficile à ouvrir juste après l'avoir ouvert, ne soyez pas inquiet. Cela vient de la différence de pression qui doit s'égaliser et permettre au couvercle de s'ouvrir normalement après quelques minutes.
- Ne pas brancher l'appareil à l'alimentation électrique avant d'avoir retiré tous les protecteurs d'emballage et de transport.

- Le laisser reposer au moins 4 heures avant de l'allumer pour permettre à l'huile du compresseur de décanter s'il a été transporté horizontalement.
- Ce congélateur doit uniquement être utilisé aux fins prévues (c.-à-d. la conservation et la congélation de denrées comestibles).
- Ne pas conserver des médicaments ou des substances de recherche dans le rafraîchisseur de vin. Lorsque la matière à conserver requiert un contrôle strict des températures de conservation, il est possible qu'elle se détériore ou qu'une réaction incontrôlée se produise, laquelle peut entraîner des risques.
- Avant de procéder à tout fonctionnement, débrancher le cordon électrique de la prise électrique.
- A la livraison, vérifiez que le produit n'est pas endommagé et que toutes les pièces et les accessoires sont en parfait état.
- Si une fuite est détectée dans le système de réfrigération, ne pas toucher la sortie murale et ne pas utiliser de flammes ouvertes. Ouvrir la fenêtre et aérer la pièce. Ensuite appeler un service après-ventes pour demander une réparation.
- Ne pas utiliser de rallonges ni d'adaptateurs.
- Ne pas tirer ou plier de manière excessive le cordon d'alimentation ou ne pas toucher la fiche avec les mains mouillées.
- Ne pas endommager la fiche et/ou le cordon d'alimentation; cela pourrait provoquer des chocs électriques ou des incendies.
- Si le câble d'alimentation est endommagé, il doit être remplacé par le fabricant, un agent après-vente ou toute autre personne qualifiée pour éviter tout danger.
- Ne pas placer ou conserver des substances inflammables ou hautement volatiles tels que l'éther, le pétrole, le GPL, le gaz propane, les bombes d'aérosol, les colles, l'alcool pur etc. Ces substances peuvent provoquer une explosion.
- Ne pas utiliser ou conserver des sprays inflammables, tels que de la peinture en aérosol, auprès du rafraîchisseur de vin. Cela pourrait entraîner une explosion ou un incendie.
- Ne pas placer d'objets et/ou de récipients contenant de l'eau sur le dessus de l'appareil.
- Nous ne recommandons pas l'utilisation de rallonges et d'adaptateurs multiples.
- Ne pas jeter l'appareil au feu. Veiller à ne pas endommager le circuit/les tuyaux de refroidissement de l'appareil pendant le transport et l'utilisation. En cas de dommage, ne pas exposer l'appareil au feu, à une source d'inflammation potentielle et aérer immédiatement la pièce dans laquelle se trouve l'appareil.
- Le système de réfrigération positionné derrière et à l'intérieur du rafraîchisseur de vin contient du réfrigérant. Par conséquent, éviter d'endommager les tuyaux.
- Ne pas utiliser d'appareils électriques à l'intérieur des compartiments de conservation des aliments de l'appareil, sauf s'ils correspondent aux modèles recommandés par le fabricant.
- Ne pas endommager circuit réfrigérant.
- Ne pas utiliser de dispositifs mécaniques ou d'autres moyens pour accélérer le processus de dégivrage, hormis ceux recommandés par le fabricant.
- Ne pas utiliser d'appareils électriques à l'intérieur des compartiments de

conservation des aliments, sauf s'ils correspondent aux modèles recommandés par le fabricant.

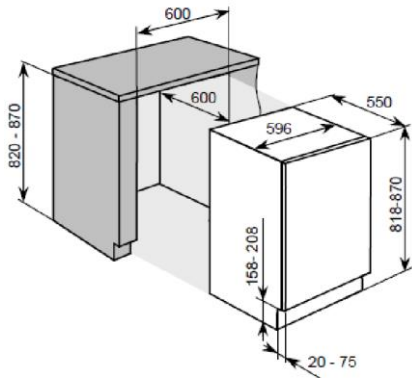
- Ne touchez pas aux pièces de réfrigération internes, en particulier si vos mains sont humides, car vous pourriez vous brûler ou vous blesser.
- Maintenir les ouvertures de ventilation situées dans le bâti de l'appareil ou sur la structure encastrée, libres de toute obstruction.
- Ne pas utiliser d'objets pointus ou tranchants comme des couteaux ou des fourchettes pour retirer la couche de glace.
- Ne jamais utiliser de sèche-cheveux, de chauffages électriques ou d'autres appareils électriques similaires pour le dégivrage.
- Ne pas gratter avec un couteau ou un objet tranchant pour retirer le givre ou la glace apparus. Ceux-ci pourraient causer des dégâts sur le circuit réfrigérant, toute projection en résultat peut provoquer un incendie ou endommager vos yeux.
- Ne pas utiliser de dispositifs mécaniques ou d'autre équipement pour accélérer le processus de dégivrage.
- Éviter impérativement l'utilisation de flamme nue ou d'un équipement électrique, comme des radiateurs, des nettoyeurs à vapeur, des bougies, des lampes à pétrole ou similaires pour accélérer la phase de dégivrage.
- Ne jamais utiliser de l'eau pour laver le compresseur, l'essuyer avec un chiffon sec après le nettoyage pour éviter la rouille.
- Il est recommandé de garder la fiche dans un état propre, tout résidu de poussière présente en excès sur la fiche peut être la cause d'un incendie.
- Le produit est conçu et fabriqué pour un usage domestique uniquement.

- La garantie s'annule si le produit est installé ou utilisé dans des espaces domestiques non-résidentiels ou commerciaux;
- Le produit doit être correctement installé, positionné et utilisé conformément aux instructions contenues dans le Manuel d'instructions de l'utilisateur fourni.
- La garantie s'applique uniquement aux produits neufs et n'est pas transférable si le produit est revendu.
- Notre entreprise décline toute responsabilité pour les dommages accessoires ou consécutifs.
- La garantie ne diminue en rien vos droits statutaires ou juridiques.
- Ne pas effectuer de réparation sur ce rafraîchisseur de vin. Toutes les interventions doivent uniquement être réalisées par un personnel qualifié.

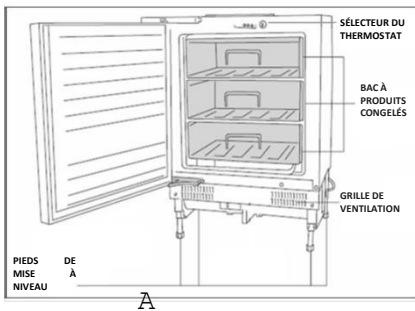
SÉCURITÉ DES ENFANTS!

- Si vous mettez au rebut un produit usagé doté d'une serrure ou d'un verrou fixé sur la porte, assurez-vous qu'il soit laissé dans un état sécurisé pour éviter que des enfants ne s'y retrouvent piégés.
- Cet appareil peut être utilisé par des enfants âgés de 8 ans et plus et par des personnes à capacités physiques, sensorielles ou intellectuelles réduites ou sans expérience et connaissances, s'ils sont sous une surveillance appropriée ou bien s'ils ont été informés quant à l'utilisation de l'appareil de manière sûre, et s'ils comprennent les risques impliqués.
- Les enfants ne doivent pas jouer avec l'appareil. Le nettoyage et l'entretien ne doivent pas être effectués par des enfants sans surveillance.

CARACTERISTIQUES DE VOTRE CONGELATEUR



DESCRIPTION DE L'APPAREIL



REMARQUE :
L'image n'est fournie qu'à titre de référence et peut différer de votre produit.

UTILISATION DE VOTRE CONGELATEUR

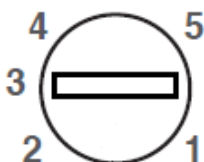
Avant de l'allumer

- Assurez-vous qu'il a été installé par une personne suffisamment qualifiée, conformément aux informations contenues dans les consignes d'installation du produit.
- Après la livraison, attendez huit heures avant de brancher l'appareil à la source d'alimentation. Cela permettra aux gaz réfrigérants qui pourraient avoir été secoués pendant le transport de se stabiliser.
- Vous devez nettoyer l'extérieur de l'appareil et les accessoires amovibles qu'il contient avec une solution de détergent liquide et d'eau.
- L'intérieur de l'appareil doit être lavé avec une solution de bicarbonate de sodium dissous dans de l'eau tiède. L'intérieur et les accessoires doivent être soigneusement séchés après le nettoyage.
- Une odeur peut être présente quand vous allumez pour la première fois l'appareil. Elle diminuera au fur et à mesure que l'appareil commencera à se refroidir.

Durant la première utilisation

- Vous devez régler le thermostat sur sa valeur maximale pendant 24 heures après avoir allumé l'appareil pour la première fois.
- Quand vous allumez pour la première fois l'appareil, le compresseur fonctionnera en continu pendant approximativement 24 heures ou jusqu'à ce que le congélateur du réfrigérateur atteigne une température suffisamment froide.
- Durant cette période, vous devez éviter d'ouvrir la porte fréquemment ou de placer une grande quantité de nourriture à l'intérieur de l'appareil.
- Vous pouvez ensuite baisser le thermostat sur sa position de fonctionnement normal.
- Si l'appareil est éteint ou débranché, vous devez attendre au moins 5 minutes avant de redémarrer l'appareil sur le thermostat ou de le rebrancher à votre source d'alimentation.

Mise en service de l'appareil et réglage du thermostat



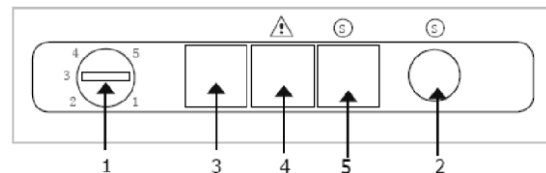
Vous allumez votre appareil en le branchant sur le courant et en réglant le thermostat. Le sélecteur du thermostat est situé en haut du réfrigérateur.

- Le thermostat règle automatiquement la température à l'intérieur du réfrigérateur, en fonction du chiffre sur lequel vous avez tourné le sélecteur :
 - La position <0> veut dire que l'appareil ne refroidira pas. Mais la lumière continuera de fonctionner.
 - La position <1> vous donnera une température plus élevée à l'intérieur du congélateur.
 - La position <5> vous donnera une température plus basse à l'intérieur du congélateur.
- Le thermostat devrait être réglé de préférence sur une position comprise entre <3> et <4>
- Le congélateur peut refroidir jusqu'à -18 °C et moins

IMPORTANT : la température ambiante de la pièce, la température de la nourriture et la quantité de nourriture qui a été placée dans l'appareil ainsi que la fréquence d'ouverture de la porte affecteront la température maintenue par l'appareil.

- Sur le réglage maximal (position <5>), votre congélateur travaillera davantage pour maintenir une température inférieure et augmentera la consommation d'énergie. Il n'est pas nécessaire de faire fonctionner votre appareil sur ce réglage pendant de longues périodes.

Panneau de commande



1. Sélecteur du thermostat
 2. Touche de super congélation
 3. Voyant de l'alimentation électrique
 4. Voyant d'avertissement de température
 5. Voyant de super congélation
- **Voyant d'alimentation (Vert)** - il s'allumera dès que vous brancherez l'appareil.
 - **Voyant super congélation (Jaune)** - il s'allumera dès que vous aurez appuyé sur l'interrupteur de super congélation.
 - **Voyant d'avertissement de hausse de température (Rouge)** - il s'allumera quand l'appareil détectera une hausse de la température qui pourrait affecter le contenu de votre congélateur.

Compartment congélateur

- La température du compartiment congélateur doit avoir déjà atteint -18 °C (ou moins) avant que vous commenciez à placer des aliments déjà surgelés ou à congeler des aliments frais.
- Le compartiment congélateur n'est capable de congeler qu'une certaine quantité de nourriture en même temps. Vous ne devez pas tenter de congeler plus de 4,5 kg d'aliments frais durant une période de 24 heures.
- Vous devez laisser refroidir les aliments chauds avant de les congeler. Si vous placez des aliments chauds dans le congélateur, l'augmentation de l'humidité provoquera une formation plus rapide de glace et amènera l'appareil à consommer plus d'énergie.
- Les consignes du fabricant des aliments doivent être respectées en ce qui concerne la durée maximale de conservation.
- Les aliments décongelés ne doivent pas être recongelés.
- N'ouvrez pas la porte du congélateur trop souvent et ne laissez pas la porte ouverte pendant de longues périodes car cela entraînera une hausse de la température à l'intérieur de l'appareil et augmentera la consommation d'énergie.

Astuces en matière de congélation

- Les sacs congélation, les films en polyéthylène, le papier aluminium (extra-épais) et des boîtes spéciales pour aliments congelés sont adaptés pour y ranger les aliments congelés.
- Le ruban adhésif, les bandes en caoutchouc ou les pinces en plastique sont adaptés pour fermer hermétiquement les sachets et les emballages.

- Avant de fermer hermétiquement un sachet adapté, vous devez appuyer dessus pour évacuer l'air car cela aidera la nourriture à se congeler plus facilement.
- Les paquets plats se congèlent plus facilement.
- Si vous congélez des liquides, ne remplissez pas le récipient à ras bord. Les liquides congelés augmentent de volume.

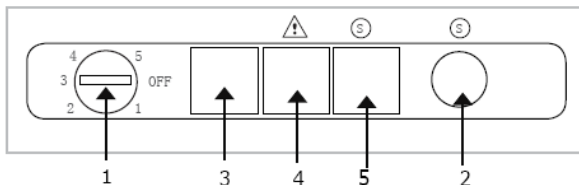
Ne placez pas les bouteilles (en verre ou en aluminium) contenant des liquides (en particulier des liquides pétillants) dans le congélateur car cela pourrait entraîner l'explosion de la bouteille durant la congélation.

Fabrication de glaçons

- Remplissez le moule à glaçons d'eau et placez-le dans le compartiment congélateur.
- Quand l'eau sera entièrement congelée et se sera transformée en glace, vous pourrez tordre le moule à glaçons (comme cela est montré sur le dessin ci-dessous) pour faire tomber les glaçons.

Congélation avec super congélation

Cette fonction doit être utilisée quand vous congélez des aliments frais, elle garantira une puissante arrivée d'air froid à l'intérieur du compartiment congélateur.



- Appuyez sur la touche super congélation (2) et le congélateur démarrera pour fonctionner en continu sur son réglage maximal.
- Le voyant super congélation jaune (5) s'allumera quand le réglage super congélation sera activé.
- Vous n'avez pas besoin de régler le bouton du thermostat.
- La température du congélateur diminuera et l'appareil atteindra sa température la plus basse.
- Placez la nourriture à congeler à l'intérieur du congélateur.

NE COUPEZ PAS LE RÉGLAGE SUPER CONGÉLATION TANT QUE LA NOURRITURE N'EST PAS ENTIÈREMENT CONGELÉE.

- Une fois que la nourriture est congelée, vous pouvez couper le réglage super congélation en appuyant sur la touche super congélation en la maintenant enfoncée pendant 3 secondes.
- Le voyant super congélation jaune s'éteindra et votre appareil repassera en fonctionnement normal.

IMPORTANT : POUR RÉDUIRE AU MINIMUM LA CONSOMMATION D'ÉNERGIE SUPPLÉMENTAIRE EN MODE SUPER CONGÉLATION, CE RÉGLAGE NE DOIT ÊTRE UTILISÉ QUE PENDANT LE TEMPS LE PLUS COURT POSSIBLE.

AU BOUT DE 24 HEURES, L'APPAREIL REVIENDRA AUTOMATIQUEMENT EN MODE DE FONCTIONNEMENT NORMAL SI VOUS NE COUPEZ PAS LE RÉGLAGE SUPER CONGÉLATION.

ÉCONOMIES D'ÉNERGIE LORS DE L'UTILISATION DE VOTRE CONGÉLATEUR

Installation:

- Installez l'appareil dans un lieu frais. S'il est placé en plein soleil ou à proximité d'un four ou d'une autre source de chaleur, la consommation d'énergie peut considérablement augmenter.
- Vérifiez que l'appareil est installé en respectant les exigences de ventilation. La limitation de la ventilation peut augmenter la consommation d'énergie de 15 %.

Nettoyage et entretien :

- Nettoyez occasionnellement les serpentins du condensateur (le cas échéant) au dos de l'appareil pour maintenir un haut niveau de performance.

- Dégivrez régulièrement l'appareil. Une accumulation de glace épaisse diminue l'efficacité de l'appareil. Vous devez dégivrer quand le givre atteint 5 mm d'épaisseur.
- Nettoyez le joint de la porte à l'eau chaude ou avec un détergent neutre ne laissant aucun résidu. Un joint de porte parfaitement hermétique est fondamental pour l'efficacité de votre appareil.

Utilisation :

- N'ouvrez pas la porte continuellement ou trop souvent.
- Ne réglez pas le thermostat trop bas. Un changement d'un degré à peine peut affecter la consommation d'énergie de 5 %. Utilisez un thermomètre pour vérifier la température.
- Le congélateur doit fonctionner à une température de -15 à -18 °C.
- Attendez que les aliments aient suffisamment refroidi avant de les placer dans l'appareil (mais ne les laissez pas trop longtemps à température ambiante).
- Dans le congélateur, les paquets de nourriture doivent être distribués et ne doivent jamais être regroupés ou empilés tant qu'ils ne sont pas entièrement congelés.
- Si vous vous absentez pendant une longue période, éteignez l'appareil, videz-le, nettoyez-le et laissez la porte entrouverte.
- Si vous avez un second appareil non utilisé, vérifiez qu'il est rangé avec le courant coupé et la porte entrouverte jusqu'à ce que vous en ayez besoin.

Mise au rebut :

- Si vous souhaitez jeter votre vieux réfrigérateur, informez-vous pour savoir s'il existe un lieu de recyclage des chlorofluorocarbures (CFC) dans votre région. Le service gouvernemental préposé à la protection de l'environnement dans votre région peut vous aider.

NETTOYAGE ET ENTRETIEN

AVERTISSEMENT : VEUILLEZ VÉRIFIER QUE VOTRE APPAREIL EST DÉBRANCHÉ AVANT DE COMMENCER À LE NETTOYER.

- Ne nettoyez pas l'appareil en versant de l'eau dessus ou en pulvérisant de l'eau dessus.
- Il faut nettoyer régulièrement le congélateur avec une solution de bicarbonate de soude et d'eau tiède.
- Nettoyez les accessoires séparément avec de l'eau savonneuse. Ne les lavez pas au lave-vaisselle.
- N'utilisez pas de savons, détergents ou produits abrasifs.
- Après avoir lavé l'appareil, essuyez la zone que vous avez nettoyé avec un chiffon humide et séchez-la soigneusement.
- Quand vous aurez terminé le nettoyage, essuyez-vous les mains puis rebranchez l'appareil.

Dégivrage du compartiment congélateur

Le givre à l'intérieur du compartiment congélateur doit être enlevé périodiquement. Vous pouvez utiliser un racloir en plastique pour réduire la quantité de givre s'accumulant.

IMPORTANT : Le congélateur doit être dégivré au moins deux fois par an. La fréquence selon laquelle vous aurez besoin de le dégivrer dépendra du réglage de votre thermostat et de la quantité de nourriture que vous congélez et que vous conservez dans le congélateur.

- La veille du dégivrage, tournez le bouton du thermostat sur la position <5>, vous serez ainsi certain que les aliments contenus dans le congélateur seront correctement congelés.
- Lorsque vous dégivrez l'appareil, vous devez sortir les aliments du congélateur et les envelopper dans plusieurs couches de papier avant de les conserver dans un lieu frais. La hausse de température des aliments raccourcira leur durée de conservation, par conséquent vous devrez consommer la nourriture dans des délais relativement courts.

NE REMETTEZ PAS LES ALIMENTS DANS LE CONGÉLATEUR UNE FOIS QU'ILS ONT COMMENCÉ À SE DÉCONGELER.

- Réglez le bouton du thermostat sur la position <0> et débranchez l'appareil.
- Laissez la porte du congélateur ouverte. Vous pouvez placer un bol d'eau chaude à l'intérieur du congélateur pour accélérer le processus de dégivrage.
- Vous pouvez utiliser une éponge pour éponger l'eau de dégivrage qui s'écoulera en bas du congélateur.

IMPORTANT : vous devez placer des serpilières sur le sol qui se trouve juste en face de l'appareil, au cas où de l'eau de dégivrage sortirait du congélateur et tomberait par terre.

- Une fois que la glace qui s'est formée aura fondu, vous pourrez essuyer intégralement l'intérieur du congélateur. Si vous ne le faites pas, la glace se reformera immédiatement dès que vous rallumerez l'appareil.
- Rebranchez l'appareil avec des mains sèches. Réglez le bouton du thermostat sur la position <5> pendant 24 heures avant de revenir au réglage normal sur la position <3>.
- Vous ne devez pas essayer de congeler des aliments frais à l'intérieur du congélateur tant que cette période de 24 heures ne s'est pas écoulée.

Ne dégivrez pas l'appareil avec d'autres dispositifs électriques (par ex. un sèche-cheveux). N'utilisez pas des objets métalliques pointus pour enlever la glace du congélateur car cela pourrait endommager le système réfrigérant.

INSTALLATION

IMPORTANT : avant l'installation et l'utilisation, lisez toutes les instructions et vérifiez que la tension (V) et la fréquence (Hz) indiquées sur la plaque signalétique sont exactement les mêmes que celles de la tension et de la fréquence de votre domicile. La plaque signalétique se trouve sur le bord avant gauche de l'intérieur du réfrigérateur.

Le fabricant décline toute responsabilité si l'installateur ne respecte pas toutes les consignes de prévention des accidents en vigueur, celles-ci étant nécessaires pour une utilisation normale et un fonctionnement correct du système électrique.

Branchement électrique

VOTRE CONGÉLATEUR EST CONÇU POUR UNE INSTALLATION MONTÉE ET PERMANENTE.

Il est recommandé de faire réaliser le branchement de l'appareil par un électricien qualifié, membre du N.I.C.E.I.C. et respectant les I.E.E. et les réglementations locales.

- Votre congélateur est fourni avec une fiche de 13 A montée. Si vous avez besoin plus tard de changer le fusible dans cette fiche, vous devez alors utiliser un fusible (BS 1362) agréé ASTA de 13 A.
- Le câblage dans le cordon d'alimentation est coloré de la manière suivante :

Marron Sous tension

Bleu Neutre

Vert et jaune Terre

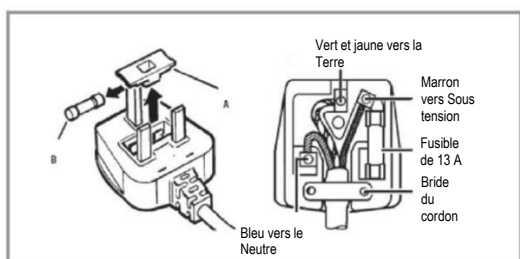
- Étant donné que les couleurs des fils dans le câble d'alimentation de l'appareil peuvent ne pas correspondre aux marquages de couleur identifiant les bornes dans votre boîtier, veuillez procéder de la manière suivante:

Le fil **marron** doit être raccordé à la borne indiquée par "L" (*live*, c'est-à-dire sous tension) ou de couleur **rouge**.

Le fil **bleu** doit être raccordé à la borne indiquée par "N" (neutre) ou de couleur **noire**.

Le fil **vert et jaune** doit être raccordé à la borne indiquée par "E" (*earth*, c'est-à-dire la terre), ou par le symbole de la terre, ou de couleur **verte et jaune**.

- Quand le branchement est terminé, aucun brin ou fil coupé ne doit être présent. La bride du cordon doit être bien fixée sur la gaine extérieure.



Positionnement

- Il est conseillé d'installer votre appareil uniquement à un emplacement où la température ambiante de la pièce correspond à la classification climatique indiquée sur la plaque signalétique de votre appareil. Il se peut que votre appareil ne fonctionne pas correctement si la température ambiante se trouve en dehors des plages suivantes.

Classification climatique	Température ambiante appropriée
SN	De +10 à +32 °C
N	De +16 à +32 °C
ST	De +16 à +38 °C
T	De +16 à +43 °C

- Votre appareil ne doit pas être placé en plein soleil ou exposé à une chaleur constante ou des températures extrêmes (par ex. à côté d'un radiateur ou d'un chauffe-eau).
- La porte doit pouvoir être ouverte entièrement et librement.
- L'appareil doit être situé de manière à pouvoir accéder aisément aux aliments qui y sont conservés.
- Vous devez vérifier si une prise électrique est disponible et celle-ci devra être accessible après l'installation de votre appareil.

INVERSION DE LA PORTE DE VOTRE APPAREIL

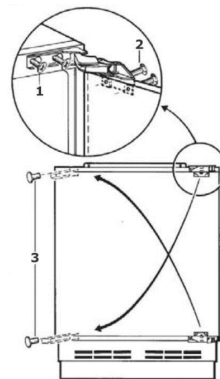
Cette procédure DOIT être effectuée avant de fixer la porte de meuble.

Toutes les pièces que vous enlevez de l'appareil lors de l'inversion de la porte doivent être conservées pour un usage futur.

AVERTISSEMENT - Faites attention quand vous ouvrez les charnières, elles sont munies d'un ressort et vous pourriez vous blesser si elles se ferment sur votre main.

Outils nécessaires :

- Tournevis cruciforme
- Tournevis plat



- Desserrez les vis de fixation (1) sur l'appareil puis enlevez délicatement la porte de l'appareil.
- Placez la porte de l'appareil sur une surface rembourrée, de manière à ne pas l'abîmer.
- Soulevez les capuchons (3).
- Introduisez les vis de fixation (1) de l'autre côté de l'appareil par rapport à leur position d'origine. Vous devez serrer partiellement ces vis mais pas totalement.
- Enlevez les vis de fixation de la porte (2) puis inversez la position de la charnière du haut et du bas (comme cela est montré sur le schéma ci-dessus).
- Fixez à nouveau la porte de l'appareil puis serrez à fond les vis de fixation (1) et les vis de fixation de la porte (2).
- Introduisez les capuchons (3) dans les trous qui sont maintenant visibles sur le côté droit du placard.

IMPORTANT : vérifiez que la porte s'ouvre et se ferme correctement, sans problème, après avoir terminé la procédure d'inversion de la porte.

Après avoir inversé la porte, vous devez contrôler le joint de la porte de l'appareil. Le joint ne doit pas être plié ni écrasé, sinon il y aura un trou entre le joint et l'intérieur de la porte.

- Le joint doit adhérer correctement tout le long de la porte.
- Si le joint n'adhère pas correctement au placard, vous devez :

1. Utiliser un chiffon humide chaud et manipuler le joint jusqu'à ce qu'il adhère correctement au placard, tout le long de la porte.

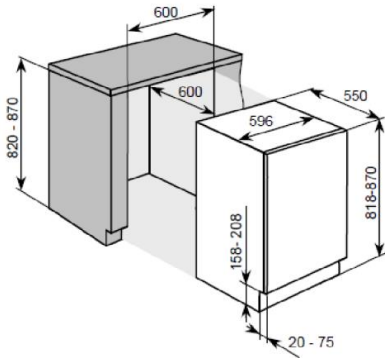
Ou

2. Utiliser un sèche-cheveux en réglant sur la chaleur la plus faible et chauffer légèrement les zones du joint de la porte qui n'adhèrent pas correctement. La chaleur rendra le joint plus malléable et cela vous permettra de le manipuler pour le placer dans la position correcte.

IMPORTANT : NE CHAUFFEZ LE JOINT DE LA PORTE QUE SUR LE RÉGLAGE LE PLUS FAIBLE DE CHALEUR OU CHAUFFEZ LE JOINT PENDANT UN LONG MOMENT. SINON VOUS POURRIEZ ABÎMER LE JOINT DE LA PORTE ET SA RECTIFICATION NE SERA PAS COUVERTE GRATUITEMENT PAR LA GARANTIE.

Dimensions d'ouverture

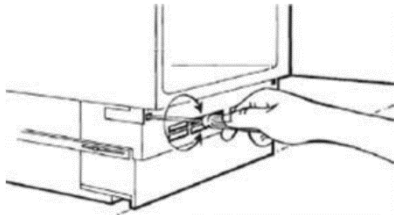
Le schéma ci-dessous montre la taille de l'ouverture dont vous aurez besoin pour installer votre appareil.



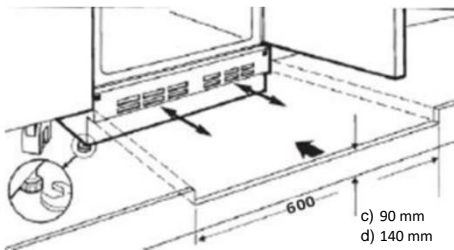
- L'appareil doit être posé au niveau du sol. Vous pouvez utiliser les pieds de mise à niveau pour tenir compte des irrégularités mineures du sol.

Réglage de la plinthe/planche

Quand l'appareil a été placé sous le plan de travail, vous pouvez décider de fixer une plinthe ou une planche pour le coordonner à vos placards de cuisine existants.



- Ôtez la grille sur la base de l'appareil en dévissant les vis de chaque côté de la grille puis en tirant la grille vers vous.



- Utilisez une clé pour régler la hauteur des pieds de mise à niveau.
- Si votre ouverture a une hauteur de 820 mm, les pieds de mise à niveau doivent être entièrement serrés.
- Si votre ouverture a une hauteur de 870 mm, les pieds de mise à niveau doivent être réglés sur une hauteur de 50 mm.
- L'appareil doit être aligné avec le dessous du plan de travail et doit être à niveau.

IMPORTANT : si l'appareil n'est pas à niveau, cela affectera la porte et le joint de la porte.

- Il faut effectuer une découpe dans la plinthe/planche pour la ventilation. La découpe doit mesurer 600 mm de large et entre 140 mm et 90 mm de haut, en fonction de la hauteur à laquelle vous avez réglé votre appareil.
- Introduisez la plinthe/planche puis remontez la grille à son emplacement d'origine pour la maintenir en place.

IMPORTANT : veuillez noter comme cela est montré sur le dessin ci-dessus qu'une découpe pour la ventilation d'une taille appropriée DOIT être réalisée dans la plinthe/planche du meuble.

Montage de la porte du meuble sur l'appareil

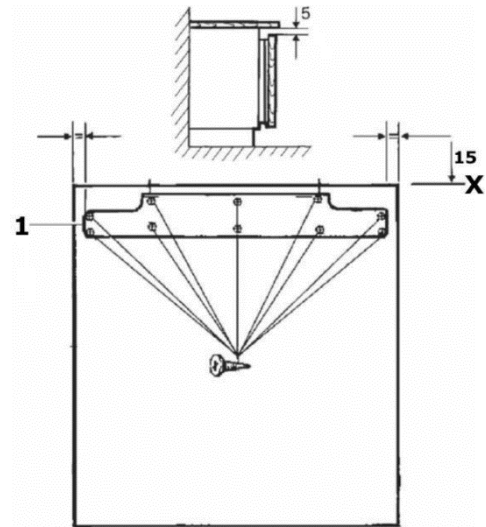
Si vous avez besoin que la porte de l'appareil s'ouvre de l'autre côté, inversez la porte avant de commencer le processus de montage. (Voir paragraphe "Inverser l'ouverture de la porte").

Outils nécessaires :

- Mètre à ruban
- Stylo pointu
- Petit tournevis plat
- Clé

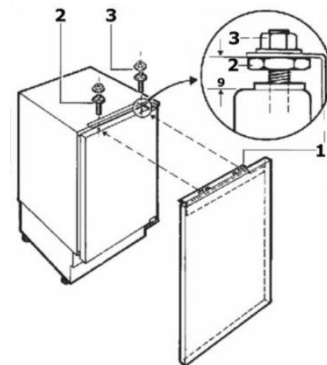
IMPORTANT : il est recommandé d'installer cet appareil à deux personnes.

1. Desserrez les vis des deux boulons de réglage qui sont situés sur le dessus de la porte de l'appareil puis ôtez l'étrier de montage (1).

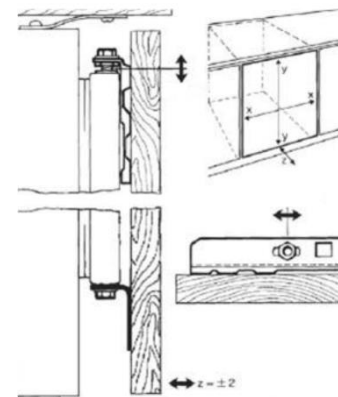


2. Mesurez la largeur de la porte du meuble, à mi-distance tracez une ligne verticale descendant jusqu'à la surface intérieure de la porte du meuble. Vous devez dessiner la ligne du haut de la porte du meuble jusqu'à mi-distance environ.

- Placez l'étrier de montage (1) de l'autre côté de la porte du meuble.
- Le milieu de l'étrier de montage doit être positionné sur la ligne que vous venez de tracer. Veuillez noter la position de l'étrier de montage dans le dessin ci-dessus pour être certain que vous l'avez placé correctement.
- Le haut de l'étrier de montage doit être positionné à environ 15 mm du haut de la porte du meuble. Cela vous offrira un écart de 5 mm entre le haut de la porte du meuble et le dessous de votre plan de travail.
- Fixez l'étrier de montage sur la porte du meuble avec les vis fournies et un tournevis cruciforme. Ces vis doivent être serrées à fond.

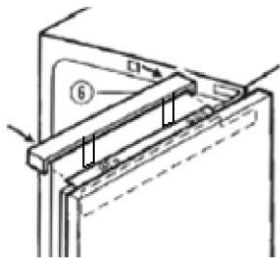


3. Suspendez la porte du meuble sur la porte de l'appareil, en vous assurant que les étriers sur l'étrier de montage sont situés par dessus les boulons de réglage.

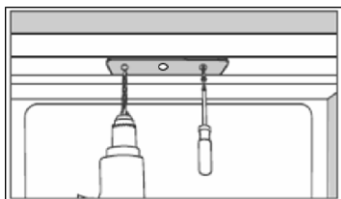


4. Utilisez un tournevis pour régler l'écart entre la section du bas des vis de réglage. L'écart devrait être de 9 mm environ (comme cela est montré sur le dessin ci-dessus).
5. Fixez l'étrier inférieur sur le bas de la porte du meuble et sous la porte de l'appareil (comme cela est montré sur le dessin de la page précédente).

- Il est possible d'effectuer des réglages mineurs au niveau de la position de la porte du meuble au moyen des vis sur le haut et le bas de la porte de l'appareil. Vous devez effectuer ces réglages afin que la porte du meuble soit à niveau.



6. Introduisez la plaque de couverture sur le haut de l'appareil, elle se bloquera à son emplacement.



7. Ouvrez la porte de l'appareil.

- Utilisez une pointe d'une taille adaptée pour percer à travers les trous de l'étrier dans le plan de travail. **IMPORTANT : la pointe doit être adaptée au matériau dans lequel le plan de travail est réalisé.**
- Fixez l'étrier sur le dessous du plan de travail au moyen des vis fournies. **IMPORTANT : ces vis doivent être serrées à fond.**
- Si l'appareil est installé sous un plan de travail en granit, utilisez les étriers en L fournis pour fixer solidement le réfrigérateur au côté du placard. Utilisez une pointe d'une taille adaptée pour percer à travers les trois trous de l'étrier dans le côté du placard de l'autre côté des charnières.
- Les trous ovales reposent sur les positions des charnières qui ne sont pas utilisées sur la façade de l'appareil. Utilisez deux vis pour fixer fermement l'étrier sur la façade de l'appareil.

Vérifiez que la porte s'ouvre et se ferme sans problème et contrôlez que la porte soit bien hermétiquement fermée.

DEPANNAGE

IMPORTANT : Si vous avez l'impression que votre congélateur ne fonctionne pas correctement, avant de contacter le service après-vente, veuillez consulter la liste de contrôle ci-dessous.

J'ai l'impression que mon congélateur ne fonctionne pas/que le courant n'arrive à mon appareil.

- Vérifiez que la fiche est entièrement enfoncée dans la prise de courant.
- Vérifiez que votre circuit électrique est alimenté en courant (par ex. qu'il n'y a pas eu de coupure de courant ou qu'un fusible n'a pas sauté).
- Contrôlez que le thermostat à l'intérieur de l'appareil n'a pas été tourné sur la position <0>.
- Contrôlez que la tension de votre installation électrique correspond à la tension indiquée sur la plaque signalétique de votre appareil.

Mon réfrigérateur semble mal fonctionner

- Contrôlez que l'appareil n'est pas surchargé et que les aliments ne sont pas trop serrés à l'intérieur.
- Le réglage du thermostat est trop faible, vous devez tourner le thermostat sur une valeur plus haute.
- Assurez-vous que la porte est fermée correctement et que la porte n'a pas été ouverte pendant un long moment par erreur.
- Assurez-vous que la ventilation autour de votre appareil est adéquate.

Mon réfrigérateur est bruyant

- Le gaz réfrigérant qui circule dans la tuyauterie de l'appareil peut faire un peu de bruit, même si le compresseur ne fonctionne pas.
- Si le bruit empire ou que l'appareil devient plus bruyant que la normale, contrôlez qu'il est bien mis à niveau, que rien ne touche l'arrière du réfrigérateur et que rien n'est placé à l'intérieur de l'appareil en s'entrechoquant.

De la glace s'est rapidement formée sur la paroi du fond à l'intérieur de mon congélateur

Contrôlez que la nourriture n'a pas été poussée trop au fond à l'intérieur de l'appareil et ne se trouve pas au contact de la paroi du fond.

IMPORTANT : il est normal que des gouttelettes de glace se forment sur la paroi du fond de l'appareil. La formation de gouttelettes de glace n'indique pas une panne de l'appareil.

NE TENTEZ PAS DE RÉPARER L'APPAREIL PAR VOUS-MÊME.

Veillez noter que si un technicien doit s'occuper du produit lorsque celui-ci est sous garantie et découvre que le problème n'est pas dû à une panne de l'appareil, les frais d'intervention seront à votre charge.

L'appareil doit être accessible afin que le technicien puisse effectuer toute réparation nécessaire. Si votre appareil est installé de telle manière que le technicien craint de provoquer des dégâts à l'appareil ou à votre cuisine, il n'effectuera pas la réparation.

Cela comprend les situations où des appareils ont été recouverts de carreaux, hermétiquement fermés avec un produit scellant, ont des obstructions en bois placées sur la façade de l'appareil, comme des plinthes. Veuillez vous reporter aux conditions de garantie figurant sur la carte de garantie que vous avez reçue avec l'appareil.

MISE AU REBUT DES APPAREILS USAGES



Cet appareil est marqué conformément à la Directive Européenne 2012/19/CE relative aux déchets d'équipements électriques et électroniques (DEEE).

Les DEEE contiennent à la fois des substances polluantes (qui peuvent avoir des conséquences négatives sur l'environnement) et des composants de base (qui peuvent être ré-utilisés). Il est important que les DEEE soient soumis à des traitements spécifiques afin de retirer et d'éliminer tous les polluants de manière appropriée et de valoriser et recycler tous les matériaux.

Chaque personne individuelle peut jouer un rôle important en s'assurant que les DEEE ne deviennent pas un problème environnemental ; il est essentiel de suivre certaines lois fondamentales :

les DEEE ne doivent pas être traités comme des déchets ménagers.

les DEEE doivent être remis aux points de collecte appropriés, gérés par les municipalités ou des entreprises agréées. Dans de nombreux pays, en cas de DEEE de grande taille, la collecte à domicile peut être à disposition.

Dans de nombreux pays, lorsque vous achetez un nouvel appareil, l'ancien peut être retourné au vendeur qui doit le collecter gratuitement sous forme d'échange, dans la mesure où l'équipement est d'un type équivalent et qu'il possède les mêmes fonctions que l'équipement fourni.

Conformité

En apposant la marque **CE** sur ce produit, nous confirmons qu'il est conforme à toutes les exigences européennes en matière de sécurité, de santé et d'environnement qui sont applicables dans la législation pour ce produit.

Gracias por haber adquirido este producto.

Antes de utilizar el frigorífico, le aconsejamos que lea atentamente este manual de instrucciones para maximizar su rendimiento. Guarde toda la documentación para consultas o propietarios futuros. Este producto deberá destinarse únicamente a usos domésticos u otras aplicaciones similares, como:

- el área de cocina para personal en tiendas, oficinas y otros entornos de trabajo,
- en casas de campo o por clientes de hoteles, moteles y otros entornos de tipo residencial,
- en establecimientos *bed and breakfasts* (B&B),
- para servicios de catering y usos similares no destinados a la venta al por menor.

Este aparato deberá ser destinado única y exclusivamente a la conservación de alimentos. Cualquier otro uso se considera peligroso y el fabricante no podrá ser considerado responsable de cualquier omisión. Asimismo, se recomienda leer las condiciones de garantía. Es importante leer atentamente estas instrucciones para conseguir el máximo rendimiento y un funcionamiento óptimo de su electrodoméstico. No respetar estas instrucciones podría dejar sin validez su derecho a acceder al servicio técnico gratuito durante el período de garantía.

INFORMACIÓN DE SEGURIDAD

Esta guía puede contener información de seguridad importante. Le sugerimos guardar estas instrucciones en un lugar seguro para poder consultarlas en el futuro y garantizar que tenga una buena experiencia con el electrodoméstico. El congelador contiene un gas refrigerante (R600a: isobutano) y gas aislante (ciclopentano) que, aunque poseen una elevada compatibilidad con el medio ambiente, son inflamables.



Precaución: riesgo de incendio

En caso de producirse daños en el circuito de refrigerante:

- Evite llamas desnudas y fuentes de ignición.

Ventile a fondo la estancia donde se encuentre situado el electrodoméstico.

PRECAUCIÓN

- Durante la limpieza y el transporte, deberá tener cuidado de no tocar los cables metálicos del condensador en la parte posterior del electrodoméstico, puesto que podría lesionarse los dedos y las manos o dañar el producto.
- Este electrodoméstico no se puede instalar apilado sobre otro. No intente sentarse ni ponerse de pie sobre el electrodoméstico pues no ha sido diseñado para dichos usos. Podría

dañar el electrodoméstico o sufrir lesiones personales.

- Para evitar que se produzcan cortes o daños en el cable de alimentación, asegúrese de que no quede atrapado debajo del electrodoméstico durante y después del transporte/traslado del electrodoméstico.
- Al colocar el electrodoméstico, tenga cuidado de no causar daños en revestimientos de suelos, tuberías, revestimientos de paredes, etc. No intente mover el electrodoméstico tirando de la puerta o del asa. No permita que los niños jueguen con el electrodoméstico ni con los controles. Nuestra empresa declina toda responsabilidad en caso de que no se sigan las instrucciones pertinentes.
- No instale el electrodoméstico en un lugar húmedo o sucio, ni lo exponga a la luz directa del sol o el agua.
- No instale el electrodoméstico cerca de calentadores o materiales inflamables.
- En caso de fallo en el suministro eléctrico, no abra la puerta. Si el corte en el suministro eléctrico se prolonga durante menos de 20 horas, los alimentos congelados no deberían verse afectados. Si el corte se prolonga durante más tiempo, deberá procederse a la comprobación de los alimentos y consumirse de inmediato; también se pueden cocinar y volver a congelar.
- Si le resulta difícil abrir la puerta del congelador justo después de cerrarla, no se preocupe. Esto se debe a la diferencia de presión que deberá equalizarse para permitir que la puerta vuelva a abrirse normalmente transcurridos unos minutos.
- No conecte el electrodoméstico al suministro eléctrico hasta que todos los embalajes y protectores para el transporte se hayan retirado por completo.

- Si el electrodoméstico se ha transportado en posición horizontal, proceda a colocarlo en su lugar de instalación y espere un mínimo de 4 horas antes de ponerlo en marcha para que repose el aceite del compresor.
- Este congelador solo debe utilizarse para los fines para los que ha sido concebido, a saber, el almacenamiento y la congelación de productos comestibles.
- No guarde medicamentos ni material de en la cámara de vino. Es posible que, al almacenar material que requiere un estricto control de la temperatura de almacenamiento, este se deteriore o que se produzca una reacción incontrolada peligrosa.
- Antes de llevar a cabo cualquier operación, desenchufe el cable de alimentación de la toma eléctrica.
- Una vez recibido, realice las comprobaciones pertinentes a fin de garantizar que el producto no presenta daños y que todos los componentes y accesorios están en perfecto estado.
- Si se advierte una fuga en el sistema de refrigeración, no toque la toma mural y no utilice llamas vivas. Abra la ventana y ventile la estancia. A continuación, llame a un centro de asistencia técnica para solicitar la reparación.
- No use cables prolongadores ni adaptadores.
- No tire en exceso del cable. No pliegue el cable. No toque el enchufe con las manos húmedas.
- No dañe el enchufe o el cable de alimentación; esto podría provocar incendios o descargas eléctricas.
- El fabricante, su servicio técnico o un técnico cualificado deben sustituir el cable de alimentación que esté dañado para evitar riesgos.
- No coloque ni almacene materiales inflamables y muy volátiles, como éter, gasolina, GLP, gas propano, aerosoles, adhesivos, alcohol puro, etc. Estos materiales pueden provocar una explosión.
- No utilice ni almacene aerosoles inflamables, como pintura en spray, cerca de la cámara de vino. Esto podría provocar explosiones o incendios.
- No coloque objetos ni contenedores con agua encima del aparato.
- No recomendamos el uso de cables prolongadores ni adaptadores con varias tomas.
- No arroje el electrodoméstico al fuego. Tenga cuidado de no dañar las tuberías/el circuito de refrigeración del electrodoméstico durante el transporte o el uso. En caso de daños, no exponga el electrodoméstico al fuego, a una fuente de ignición potencial y ventile de inmediato la estancia donde se encuentre situado el electrodoméstico.
- El sistema de refrigeración situado en la parte posterior e interior de la cámara de vino contiene refrigerante. Por lo tanto, evite dañar los tubos.
- No use dispositivos eléctricos dentro de los compartimentos para alimentos del electrodoméstico, salvo que sean del tipo recomendado por el fabricante.
- No dañe el circuito refrigerante.
- No utilice dispositivos mecánicos u otros equipos para acelerar el proceso de descongelación, salvo aquellos recomendados por el fabricante.
- No use dispositivos eléctricos dentro de los compartimentos para alimentos, salvo que sean del tipo recomendado por el fabricante.
- Para evitar lesiones o quemaduras, no toque los elementos de refrigeración internos, sobre todo si tiene las manos mojadas.
- No obstruya las aberturas de ventilación de la carcasa del

electrodoméstico o de la estructura integrada.

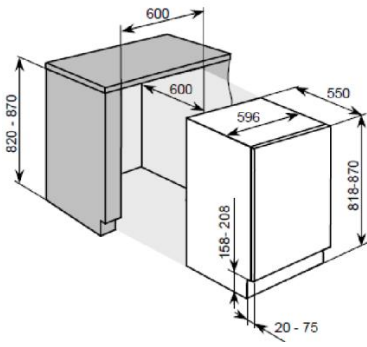
- No use objetos puntiagudos o afilados como cuchillos o tenedores para eliminar la escarcha.
- No utilice secadores de pelo, estufas eléctricas u otros aparatos similares para descongelar.
- No utilice un cuchillo o cualquier objeto afilado para eliminar escarcha o hielo. Si lo hace, el circuito refrigerante podría resultar dañado y las fugas podrían provocar incendios o daños oculares.
- No utilice dispositivos mecánicos u otros equipos para acelerar el proceso de descongelación.
- Evite absolutamente el uso de llamas descubiertas o equipos eléctricos para acelerar la fase de descongelación, tales como calefactores, limpiadores de vapor, velas, lámparas de aceite y similares.
- Nunca realice un lavado con agua del compresor, simplemente pase un paño seco para evitar el óxido tras la limpieza.
- Se recomienda mantener el enchufe limpio; cualquier exceso de polvo sobre el enchufe podría provocar un incendio.
- Este producto está diseñado y construido únicamente para usos domésticos.
- La garantía quedará sin validez si el producto se instala o utiliza en lugares comerciales o no residenciales.
- El producto debe instalarse, ubicarse y manejarse correctamente, de acuerdo con las instrucciones contenidas en el Manual de instrucciones del usuario suministrado.
- La garantía se aplica solo a productos nuevos y no es transferible si se revende el producto.

- Nuestra empresa declina toda responsabilidad en caso de datos incidentales o emergentes.
- La garantía no afectará, en ningún caso, a sus derechos legales.
- No lleve a cabo reparaciones en la cámara de vino. Todas las intervenciones debe llevarlas a cabo únicamente personal cualificado.

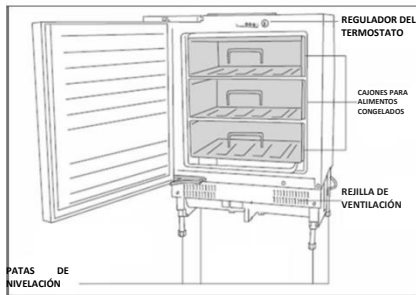
SEGURIDAD DE LOS NIÑOS

- Si va a eliminar un producto antiguo con un cerrojo o un pasador instalado en la puerta, asegúrese de depositarlo en condiciones seguras que eviten que queden niños atrapados en su interior.
- Este electrodoméstico puede ser utilizado por niños de 8 años o más y por personas con capacidades físicas, sensoriales o mentales reducidas o con falta de experiencia y conocimiento, siempre y cuando estén supervisados o hayan recibido instrucciones adecuadas acerca de cómo utilizarlo de forma segura y entiendan los riesgos implicados.
- Los niños no deben jugar con el aparato. Los niños sin supervisión no deben realizar operaciones de limpieza y mantenimiento.

ESPECIFICACIONES DE CONGELADOR



DESCRIPCIÓN DEL ELECTRODOMÉSTICO



NOTA:

La imagen es orientativa y puede no corresponder a su producto.

USO DE CONGELADOR

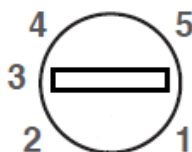
Antes del encendido

- Asegúrese de que una persona cualificada proceda a su instalación, según la información contenida en las instrucciones de instalación del producto.
- Después de su recepción, espere durante ocho horas antes de conectar el electrodoméstico a la red eléctrica. Esto permitirá que los gases refrigerantes que puedan haber sufrido alteraciones durante el proceso de transporte se establezcan de nuevo.
- Limpie el exterior del electrodoméstico y los accesorios extraíbles contenidos en su interior con una solución de detergente líquido y agua.
- Limpie el interior del electrodoméstico con una solución de bicarbonato de sodio disuelto en agua tibia. Seque completamente el interior y los accesorios al terminar la limpieza.
- Puede que perciba un cierto olor la primera vez que encienda el electrodoméstico. Este disminuirá a medida que el electrodoméstico empiece a enfriar.

Durante el primer uso

- Deje ajustar el termostato en su valor máximo durante las 24 horas siguientes al primer encendido del aparato.
- La primera vez que encienda este electrodoméstico, el compresor funcionará continuamente durante aproximadamente 24 horas o hasta que el congelador alcance una temperatura lo suficientemente fría.
- Durante este periodo de tiempo, trate de no abrir la puerta con frecuencia y de no guardar grandes cantidades de alimentos en su interior.
- A continuación, debe ajustar el termostato en su posición de funcionamiento normal.
- Si el electrodoméstico se apaga o desenchufa, espere al menos 5 minutos antes de volver a ponerlo en marcha con el termostato o conectarlo a la red eléctrica.

Encendido del electrodoméstico y ajuste del termostato



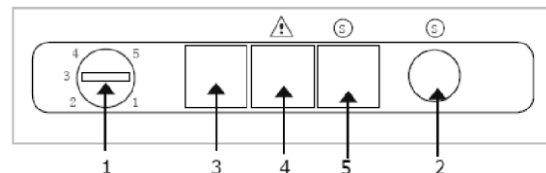
Para encender el electrodoméstico, es preciso conectarlo a la red eléctrica y ajustar el termostato. El regulador del termostato se encuentra situado en la parte superior del electrodoméstico.

- El termostato regula automáticamente la temperatura en el interior de la nevera, en función del valor ajustado en el regulador del termostato:
 - Posición <0>: el electrodoméstico no enfría. No obstante, la luz seguirá funcionando.
 - Posición <1>: temperatura de refrigeración mínima en el interior del congelador.
 - Posición <5>: temperatura de refrigeración máxima en el interior del congelador.
- La posición ideal del termostato es la comprendida entre <3> y <4>.
- El congelador puede alcanzar temperaturas de -18 °C o menos.

IMPORTANTE: La temperatura ambiente, la temperatura de los alimentos y la cantidad de alimentos que se haya introducido en el electrodoméstico, además de la frecuencia con la que se abra la puerta, afectarán a la temperatura en el interior del electrodoméstico.

- Si se ajusta en el valor máximo (posición <5>), su congelador tendrá que funcionar a máxima potencia para mantener esta temperatura tan baja, con el consiguiente aumento en el consumo energético. No es necesario mantener el electrodoméstico en este valor de ajuste durante largos periodos de tiempo.

Panel de control



1. Regulador del termostato.
 2. Botón de Super Congelación
 3. Piloto de encendido
 4. Testigo indicador de temperatura
 5. Testigo indicador de congelación rápida
- **Testigo de encendido (verde):** se encenderá al conectar el electrodoméstico a la red eléctrica.
 - **Testigo de congelado rápido (amarillo):** se encenderá cuando se presione el botón de congelación rápida.
 - **Testigo indicador de subida de temperatura (rojo):** se encenderá cuando el electrodoméstico detecta una subida en la temperatura que pudiera afectar al contenido de su congelador.

El compartimento del congelador

- La temperatura del compartimento de congelación debe presentar una temperatura mínima de -18 °C antes de guardar en su interior alimentos ya congelados o frescos.
- El compartimento del congelador solo puede congelar una cantidad determinada de alimentos al mismo tiempo. No debería intentar congelar más de 4,5 kg de alimentos frescos en un plazo de 24 horas.
- Antes de proceder a su congelación, deje enfriar los alimentos calientes. Si coloca alimentos calientes en el congelador, el aumento de la humedad puede acelerar la formación de hielo y aumentar la cantidad de potencia de la que hace uso el electrodoméstico.
- Siga las directrices de los fabricantes de alimentos en relación con los tiempos máximos de conservación.
- No vuelva a congelar alimentos descongelados previamente.
- No abra la puerta del congelador con demasiada frecuencia ni deje la puerta abierta durante periodos largos de tiempo: esto aumentará la temperatura en el interior del electrodoméstico e incrementará el consumo energético.

Sugerencias para la congelación de alimentos

- Use bolsas de congelación, films de polietileno, papel de aluminio (muy grueso) y recipientes especiales para alimentos congelados para guardar los alimentos congelados.
- Puede usar cinta, gomas de caucho o pinzas de plástico para sellar bolsas y envoltorios.

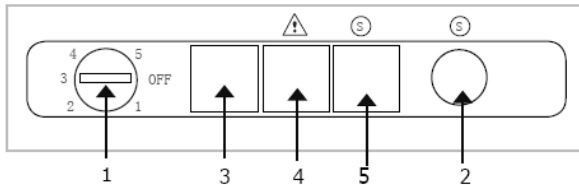
- Antes de sellar una bolsa de congelación, intente extraer todo el aire posible para favorecer la congelación del contenido.
- Los envases planos se congelan con mayor facilidad.
- Si desea congelar un líquido, no llene el recipiente hasta el borde. Los líquidos aumentan de tamaño al congelarse.

No introduzca botellas (de vidrio o metal) con líquidos (en especial, líquidos efervescentes) en el congelador, pues podrían reventar al congelarse.

Fabricación de cubitos de hielo

- Llene la bandeja para helos con agua e introdúzcala en el congelador.
- Cuando el agua se haya congelado por completo, retuerza la bandeja (tal y como se indica en el dibujo siguiente) para extraer los cubitos de hielo.

Congelación con la función de congelación rápida



Esta función debe utilizarse con alimentos frescos; de este modo, se asegura del suministro de una gran cantidad de aire frío en el compartimento del congelador.

- Pulse el botón de congelación rápida (2) y el congelador empezará a funcionar a la máxima potencia.
- El testigo de congelado rápido (5) se encenderá cuando se haya activado la función de congelación rápida.
- No es necesario ajustar el termostato.
- La temperatura del congelador bajará y el electrodoméstico alcanzará su temperatura más baja.
- Coloque los alimentos que desee congelar en el interior del electrodoméstico.

NO DESCONECTE LA FUNCIÓN DE CONGELACIÓN RÁPIDA HASTA QUE LOS ALIMENTOS ESTÉN TOTALMENTE CONGELADOS.

- Una vez congelados los alimentos, desconecte la función de congelación rápida pulsando y manteniendo pulsado el botón de congelación rápida durante 3 segundos.
- El testigo indicador de color amarillo se apagará y el electrodoméstico regresará a un funcionamiento normal.

IMPORTANTE: PARA REDUCIR AL MÍNIMO LA ENERGÍA ADICIONAL CONSUMIDA CON LA FUNCIÓN DE CONGELACIÓN RÁPIDA, ESTA DEBE PERMANECER ENCENDIDA EL MENOR TIEMPO POSIBLE.

SI NO DESCONECTA MANUALMENTE LA FUNCIÓN DE CONGELACIÓN RÁPIDA, EL ELECTRODOMÉSTICO VOLVERÁ AUTOMÁTICAMENTE A UN MODO DE FUNCIONAMIENTO NORMAL AL CABO DE 24 HORAS.

MEDIDAS DE AHORRO ENERGÉTICO PARA CONGELADOR

Instalación:

- Instale el electrodoméstico en un lugar fresco. Si se coloca bajo la luz directa del sol o junto a un horno u otra fuente de calor, el consumo energético puede aumentar de manera significativa.
- Asegúrese de que el electrodoméstico se instala con la ventilación adecuada. Restringir la ventilación puede aumentar el consumo energético en un 15 %.

Limpieza y mantenimiento:

- Limpie periódicamente las resistencias del condensador (en caso de estar presentes) situadas en la parte posterior del electrodoméstico para mantener un nivel de rendimiento elevado.

- Descongele el electrodoméstico de forma periódica. La acumulación de una capa gruesa de hielo reduce el rendimiento del electrodoméstico. Cuando el grosor de la escarcha alcanza los 5 mm, debe proceder a una descongelación.
- Limpie la junta de la puerta con agua tibia o un detergente neutro que no deje restos. Una junta perfectamente hermética resulta clave para el rendimiento de su electrodoméstico.

Uso:

- No abra la puerta de forma reiterada o con más frecuencia de la necesaria.
- No ajuste el termostato en un valor demasiado bajo. Un cambio de tan solo 1 grado puede afectar al consumo energético en un 5 %. Use un termómetro para controlar la temperatura.
- El congelador debería funcionar a una temperatura comprendida entre -15 y -18 °C.
- Deje enfriar los alimentos antes de introducirlos en el electrodoméstico (pero no los deje reposar a temperatura ambiente durante demasiado tiempo).
- En el congelador, los envases con alimentos deben estar desperdigados, nunca agrupados o apilados todos juntos, hasta que se congelen por completo.
- Si se va a ausentar durante un largo período de tiempo, apague el electrodoméstico, retire todos los alimentos, lleve a cabo una limpieza del mismo y deje la puerta abierta.
- Si dispone de un segundo electrodoméstico fuera de uso, asegúrese de que permanezca enchufado y con la puerta abierta hasta que sea necesario utilizarlo.

Eliminación:

- Si va a descartar su frigorífico antiguo, compruebe si existe un centro de reciclaje de clorofluorocarbonos (CFC) en su zona. Las autoridades locales encargadas de la política de reciclaje podrán ayudarle en este sentido.

LIMPIEZA Y MANTENIMIENTO

PRECAUCIÓN: ASEGÚRESE DE QUE EL ELECTRODOMÉSTICO ESTÉ DESCONECTADO DE LA RED ELÉCTRICA ANTES DE LIMPIARLO.

- No limpie este electrodoméstico vertiendo o pulverizando agua sobre el mismo.
- Limpie periódicamente el congelador con una solución de bicarbonato de sodio y agua tibia.
- Limpie los accesorios por separado con agua y jabón. No los lave en el lavavajillas.
- No utilice detergentes, jabones ni productos abrasivos.
- Después del lavado, pase un paño húmedo sobre el área limpia y luego séquela completamente.
- Cuando haya completado la limpieza, séquese las manos y luego vuelva a conectar el enchufe a la red eléctrica.

Descongelación del compartimento del congelador

Debe proceder a retirar periódicamente la escarcha que se acumula en el interior del congelador. Puede usar un raspador de plástico para limitar la acumulación de escarcha.

IMPORTANTE: El congelador debe descongelarse, al menos, dos veces al año. El número de veces que deba descongelarlo dependerá del ajuste del termostato y de la cantidad de alimentos que congela y conserva en el congelador.

- El día anterior a la descongelación, ajuste el termostato en la posición <5>, para garantizar que los alimentos presentes en el congelador están totalmente congelados.
- Mientras procede a la descongelación del aparato, conserve los alimentos congelados envueltos en varias capas de papel y en un lugar fresco. Los cambios de temperatura en los alimentos reducen su caducidad y, por tanto, implica que deban consumirse en períodos de tiempo relativamente más cortos.

NO VUELVA A INTRODUCIR EN EL CONGELADOR ALIMENTOS EN PROCESO DE DESCONGELACIÓN.

- Ajuste el termostato en la posición <0> y desenchufe el electrodoméstico de la red eléctrica.
- Deje la puerta del congelador abierta. Puede colocar un cuenco de agua caliente en el interior del congelador para acelerar el proceso de descongelación.
- Puede usar una esponja para secar el agua de descongelación que se vaya acumulando en el fondo del congelador.

IMPORTANTE: Coloque algunas toallas viejas en el suelo, justo delante del electrodoméstico. Para secar el agua de descongelación que pudiera salir del congelador y derramarse sobre el suelo.

- Cuando se haya eliminado por completo todo el hielo acumulado, proceda a secar bien el interior del congelador. Si no realiza este paso correctamente, volverá a acumularse hielo en cuanto se vuelva a poner el electrodoméstico en marcha.
- Con las manos secas, vuelva a enchufar el electrodoméstico a la red eléctrica. Ajuste el termostato en la posición <5> durante 24 horas, antes de volver a posicionarlo en el valor <3>.
- No introduzca alimentos frescos en el congelador hasta que haya transcurrido este periodo de 24 horas.

No descongele el electrodoméstico con ayuda de otros dispositivos eléctricos (por ejemplo, secadores de pelo). No use objetos metálicos afilados para retirar el hielo del congelador; puede provocar daños en el sistema de refrigeración.

INSTALACIÓN

IMPORTANTE: Lea todas las instrucciones antes de instalar y usar este producto y asegúrese de que la tensión (V) y la frecuencia (Hz) indicadas en las características técnicas son exactamente las mismas que las de su hogar. La placa de datos con las características técnicas se puede encontrar en el borde frontal izquierdo del interior del frigorífico.

El fabricante declina toda responsabilidad en caso de que el instalador no observe todas las normas de prevención de accidentes en vigor, necesarias para el uso normal y el funcionamiento regular del sistema eléctrico.

Conexión eléctrica

SU CONGELADOR HA SIDO DISEÑADO PARA UNA INSTALACIÓN DE ENCASTRE PERMANENTE.

Recomendamos que lo conecte un electricista cualificado, miembro de la N.I.C.E.I.C. y que cumpla las normativas I.E.E. y locales.

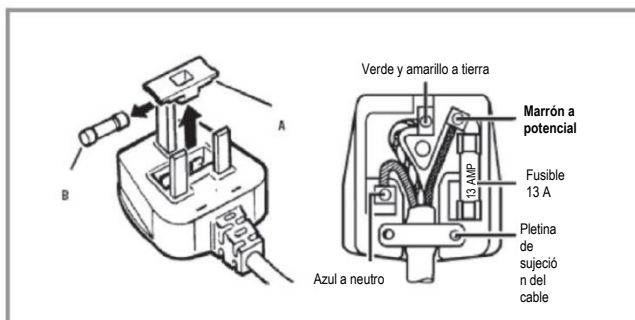
- Su congelador viene equipado con un enchufe de 13 amperios. Si en el futuro necesitara cambiar el fusible de este enchufe, debe utilizar un fusible de 13 amperios aprobado por ASTA (especificación BS 1362).
- El cable de alimentación presenta los colores siguientes:
Marrón (potencial)
Azul (neutro)
Verde y amarillo (tierra)
- Puesto que es posible que los colores de los cables que componen el cable de alimentación del electrodoméstico no se correspondan con los colores de los terminales de la caja de conexiones, siga el procedimiento siguiente:

El **cable marrón** debe conectarse al terminal marcado con la letra L (live/potencial) o de color **rojo**.

El **cable azul** debe conectarse al terminal marcado con la letra N (neutro) o de color **negro**.

El cable **verde y amarillo** debe conectarse al terminal marcado con la letra E (earth/terra), con el símbolo de toma de tierra o de color **verde y amarillo**.

- Una vez finalizada la conexión, no deben quedar hilos sueltos ni cortados. La pletina de sujeción debe fijarse sobre el revestimiento exterior del cable.



Ubicación

- Se aconseja instalar este electrodoméstico únicamente en un lugar donde la temperatura ambiente de la habitación se corresponda con la clase climática indicada en la placa de datos del aparato. El electrodoméstico puede no funcionar correctamente si la temperatura ambiente está fuera de los rangos siguientes.

Clase climática	Temperatura ambiente adecuada
SN	+10 a +32 °C
N	+16 a +32 °C
ST	+16 a +38 °C
T	+16 a +43 °C

- El electrodoméstico no debe ubicarse en un lugar donde quede expuesto a la luz solar directa, a un calor continuo o a temperaturas extremas (por ejemplo, al lado de un radiador o de la caldera).
- La puerta debe disponer de espacio suficiente para abrirse por completo y sin restricciones.
- El electrodoméstico debe colocarse de tal forma que permita el acceso fácil a los alimentos que se conservan en su interior.
- Compruebe si hay una toma de corriente disponible que sea accesible después de instalar el electrodoméstico.

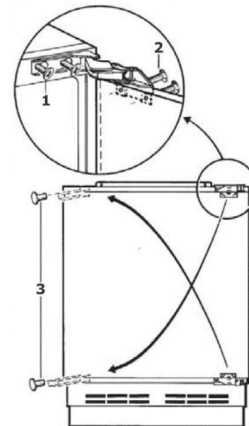
Invertir la puerta del electrodoméstico

Este procedimiento DEBE llevarse a cabo antes de panelar la puerta del electrodoméstico. Guarde todas las piezas que extraiga mientras revierte la puerta para su posterior uso.

ADVERTENCIA: Tenga cuidado al abrir las bisagras; lleven un mecanismo de resorte que pueden provocar lesiones si se cierran sobre su mano.

Herramientas necesarias:

- Destornillador Phillips
- Destornillador plano
-



- Afloje los tornillos de sujeción **(1)** en el electrodoméstico y, seguidamente, retire con cuidado la puerta.
- Coloque la puerta del electrodoméstico sobre una superficie acolchada, para que no sufra daños.
- Retire las tapas **(3)**.
- Inserte los tornillos de sujeción **(1)** en el lado contrario del electrodoméstico respecto a su posición original. Apriete estos tornillos solo parcialmente.
- Retire los tornillos de sujeción de la puerta **(2)** e invierta la posición de la bisagra superior e inferior (como se indica en el diagrama superior).
- Vuelva a colocar la puerta del electrodoméstico y, seguidamente, vuelva a apretar por completo los tornillos de sujeción **(1)** y los tornillos de sujeción de la puerta **(2)**.
- Inserte las tapas **(3)** en los orificios que ahora aparecen expuestos en el lado derecho del electrodoméstico.

IMPORTANTE: Después de invertir la puerta, compruebe que esta se abre y se cierra correctamente, sin torcerse.

Compruebe también la junta de la puerta del electrodoméstico. La junta no debe estar doblada ni aplastada, de lo contrario habrá un espacio entre ella y el interior de la puerta.

- La junta debe adherirse de forma adecuada y completa en todo el perímetro de la puerta.
- Si la junta no se adhiere correctamente al electrodoméstico, proceda del modo siguiente:

1. Utilice un paño humedecido con agua caliente y manipule la junta hasta que se adhiera de forma adecuada y completa en todo el perímetro de la puerta.

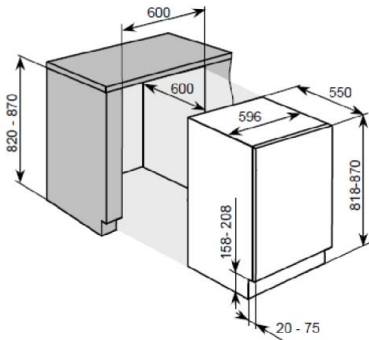
O

2. Use un secador de pelo en su potencia más baja y caliente un poco las zonas de la junta de la puerta que no se adhieran correctamente. El calor hará que la junta se vuelva más maleable y esto le permitirá colocarla en la posición correcta.

IMPORTANTE: NO CALIENTE LA JUNTA DE LA PUERTA DURANTE MUCHO TIEMPO O A UNA INTENSIDAD SUPERIOR A LA POTENCIA MÁS BAJA. DE OTRO MODO PODRÍA DAÑAR LA JUNTA DE LA PUERTA, QUE NO PODRÁ SUSTITUIRSE GRATUITAMENTE CON LA GARANTÍA.

Rangos de apertura

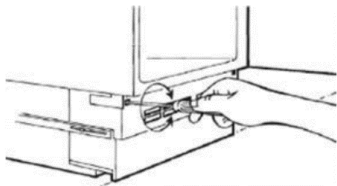
El diagrama siguiente muestra los rangos de apertura que necesitará para poder instalar el electrodoméstico.



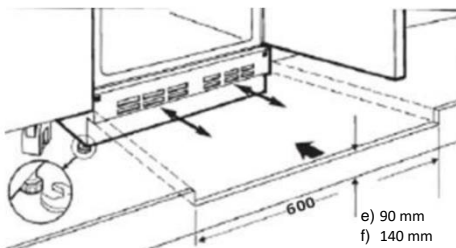
- El electrodoméstico debería instalarse nivelado sobre el suelo. Puede usar las patas de nivelación para compensar pequeñas irregularidades del suelo.

Ajuste de la base/el zócalo

Cuando el electrodoméstico se instala debajo de una encimera, es posible que dese instalar una base o un zócalo a juego con sus armarios de cocina existentes.



- Retire la rejilla en la base del electrodoméstico desenroscando los tornillos situados a ambos lados de la misma y tire de ella hacia usted.



- Use una llave inglesa para ajustar las patas regulables en altura.
- Si el hueco tiene 820 mm de alto, las patas ajustables deben apretarse por completo.
- Si el hueco tiene 870 mm de alto, las patas deben ajustarse en una altura de 50 mm.
- El electrodoméstico debe instalarse a paño respecto a la parte inferior de la encimera y debe estar perfectamente nivelado.

IMPORTANTE: Si el electrodoméstico no está nivelado, tanto la junta de la puerta como la puerta se pueden ver afectadas.

- Debe realizar un corte en la base/el zócalo para garantizar una ventilación adecuada. El corte debería medir 600 mm de ancho y, entre 140 mm y 90 mm de altura, dependiendo de la altura a la que haya colocado su electrodoméstico.
- Inserte la base/el zócalo y vuelva a ajustar la rejilla en su posición original para mantenerla en posición.

IMPORTANTE: Tenga en cuenta que, tal y como se indica en el diagrama anterior, DEBE recortarse una ventilación de tamaño adecuado en la base/el zócalo del mueble.

Ajustar la puerta del mueble al electrodoméstico

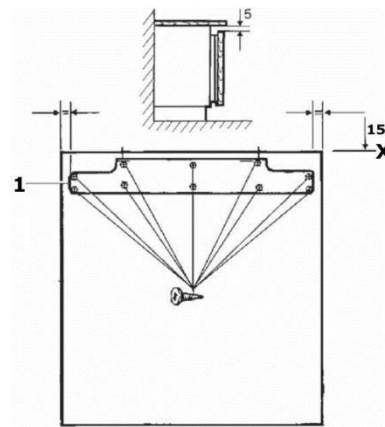
Si necesita que la puerta del electrodoméstico abra desde el otro lado, invierta la posición de la puerta antes de iniciar el proceso de instalación. (Véase el apartado «Inversión de la puerta»).

Herramientas necesarias:

- Metro
- Lápiz afilado
- Destornillador plano pequeño
- Llave inglesa

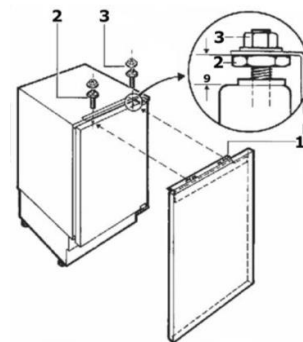
IMPORTANTE: Se recomienda que dos personas lleven a cabo la instalación de este electrodoméstico.

1. Afloje los tornillos desde los dos pernos de ajuste situados en la parte superior de la puerta del electrodoméstico y proceda a retirar la placa de montaje (1).

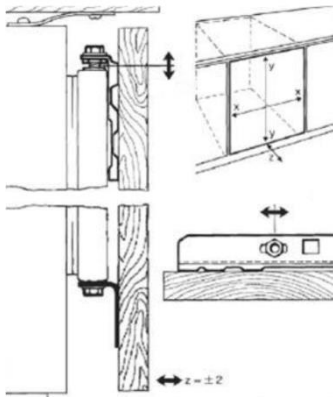


2. Mida el ancho de la puerta del mueble y trace una línea vertical en el centro de la superficie interior de la misma. Debe trazar la línea desde la parte superior de la puerta del mueble hasta aproximadamente la mitad.

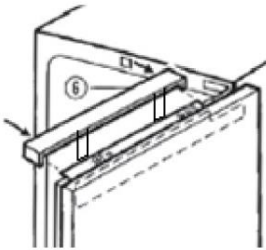
- Coloque la placa de montaje (1) en el dorso de la puerta del mueble.
- El centro de la placa de montaje debe posicionarse sobre la línea que acaba de trazar. Preste atención a la posición de la placa de montaje en el diagrama anterior para garantizar que coloca la placa de montaje correctamente (cara correcta).
- La parte superior de la placa de montaje debe colocarse aproximadamente a 15 mm de la parte superior de la puerta del mueble. De este modo, quedará un hueco de 5 mm entre la parte superior de la puerta del mueble y la parte inferior de la encimera.
- Fije la placa de montaje a la puerta del mueble usando los tornillos incluidos y un destornillador Phillips. Apriete estos tornillos por completo.



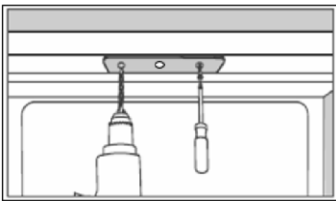
3. Cuelgue la puerta del mueble en la puerta del electrodoméstico, asegurándose de que los herrajes de la placa de montaje se enganchen en los pernos de ajuste.



4. Use un destornillador para ajustar el hueco en la parte inferior de los pernos de ajuste. El hueco debe medir aproximadamente 9 mm (tal y como se indica en el diagrama anterior).
5. Fije el herraje al fondo de la puerta del mueble y a la parte inferior de la puerta del electrodoméstico (tal y como se indica en el diagrama de la página anterior).
 - Es posible realizar pequeños ajustes en la posición de la puerta del mueble usando los tornillos situados en la parte superior e inferior de la puerta del electrodoméstico. Debe realizar estos ajustes para garantizar que la puerta del mueble quede nivelada.



6. Inserte la cubierta en la parte superior del electrodoméstico (se escuchará un clic).



7. Abra la puerta del electrodoméstico.

- Use una broca adecuada para taladrar unos orificios en la placa de montaje hasta la encimera. **IMPORTANTE:** La broca debe adaptarse al material en el que está fabricada su encimera.
- Asegure la placa de montaje a la parte inferior de la encimera con los tornillos incluidos. **IMPORTANTE:** Apriete estos tornillos por completo.
- Si el electrodoméstico se instala debajo de una encimera de granito, use las escuadras suministradas para fijar el frigorífico al lateral del armario. Use una broca adecuada para taladrar tres orificios en la escuadra hasta el lateral del armario, en el lado opuesto a las bisagras.
- Los orificios ovalados cubren las posiciones de las bisagras no utilizadas en la parte frontal del electrodoméstico. Use dos tornillos para fijar la escuadra a la parte frontal del electrodoméstico.

Compruebe que la puerta se abre y se cierra sin fricciones; compruebe también que la junta de la puerta se cierra de manera hermética.

SOLUCIÓN DE PROBLEMAS

IMPORTANTE: Consulte la lista siguiente antes de ponerse en contacto con el Departamento de Atención al Cliente si cree que su congelador no funciona correctamente.

Mi congelador parece no funcionar/mi electrodoméstico no recibe alimentación.

- Compruebe que el enchufe del electrodoméstico se encuentra correctamente conectado a la red eléctrica.
- Compruebe que existe suministro eléctrico (es decir, que no se ha producido un corte eléctrico o se ha fundido un fusible).

- Compruebe que el termostato en el interior del electrodoméstico no se ha colocado en la posición de apagado <0>.
- Compruebe que la tensión de alimentación se corresponde con la tensión indicada en la placa de datos de su electrodoméstico.

y = máx. ± 3,5

Mi congelador no parece funcionar de manera eficiente.

- Compruebe que el electrodoméstico no esté sobrecargado o que los alimentos no se hayan colocado sin la distancia adecuada entre ellos.
- El valor de ajuste del termostato es demasiado bajo; debería ajustarlo en una posición más elevada.
- Asegúrese de que la puerta cierra correctamente y compruebe que la puerta no haya permanecido abierta por error durante demasiado tiempo.
- Asegúrese de que el electrodoméstico cuenta con la ventilación adecuada.

Mi frigorífico emite mucho ruido.

- El gas refrigerante que circula por los tubos del electrodoméstico puede emitir un sonido suave, aunque el compresor no esté en funcionamiento.
- Si el ruido empeora o el electrodoméstico emite sonidos más altos de lo habitual: compruebe que esté correctamente nivelado, que no haya nada en contacto con la parte posterior del frigorífico y que no haya nada en su interior que pueda ser el origen de dicho ruido.

Se ha formado hielo con rapidez en la pared trasera interior de mi congelador.

- Compruebe que no haya alimentos aplastados contra la pared posterior del electrodoméstico.

IMPORTANTE: Es normal que se formen gotas de hielo en la pared posterior del electrodoméstico. La formación de gotas de hielo no indica un fallo en el electrodoméstico.

Hay agua en la base del frigorífico o este presenta fugas de agua.

- Siga lo indicado en el apartado «El orificio de descongelación» de la página 15.

NO INTENTE REPARAR ESTE ELECTRODOMÉSTICO USTED MISMO.

Tenga en cuenta que si llama a un técnico mientras el producto está en garantía y se advierte que el problema no es el resultado de un fallo del electrodoméstico, los gastos de la asistencia a domicilio correrán de su cuenta.

El electrodoméstico debe estar accesible para que el técnico lleve a cabo cualquier reparación necesaria. Si el electrodoméstico está instalado de tal manera que el técnico considera que podría causar daños al electrodoméstico o a su cocina, este no realizará la reparación. Esto incluye situaciones en las que los electrodomésticos han sido alicatados, sellados u obstruidos con elementos de madera, como zócalos, colocados delante del electrodoméstico

Consulte las condiciones de garantía que aparecen en la tarjeta de garantía recibida con este electrodoméstico.

DESECHAR EL ELECTRODOMÉSTICO ANTIGUO



Este electrodoméstico cumple la directiva europea 2012/19/EU en materia de Residuos de Aparatos Eléctricos y Electrónicos (RAEE).

Los RAEE contienen tanto sustancias contaminantes (que pueden conllevar consecuencias negativas para el medio ambiente) como componentes básicos (que se pueden reutilizar). Es importante que los RAEE se sometan a tratamientos específicos para eliminar y desechar adecuadamente los contaminantes y recuperar y reciclar todos los materiales.

Las personas desempeñan un papel clave a la hora de garantizar que los RAEE no se conviertan en un problema medioambiental. Para ello, es esencial seguir ciertas normas básicas:

Los RAEE no deben recibir el mismo tratamiento que los residuos domésticos.

Los RAEE deben depositarse en los puntos limpios pertinentes, gestionados por las autoridades locales o por empresas autorizadas. En muchos países, existe un servicio de recogida a domicilio de RAEE de gran tamaño.

En muchos países, al comprar un electrodoméstico nuevo, el distribuidor podría encargarse de la recogida del antiguo de forma totalmente gratuita, siempre y cuando el equipo tenga características similares y sea del mismo tipo que el equipo suministrado.

Conformidad

Mediante la colocación de la marca **CE** en este producto confirmamos el cumplimiento de todos los requisitos legislativos europeos relevantes en materia de seguridad, salud y medio ambiente establecidos para este producto.

Vielen ank für den Kauf dieses Produkts.

Bitte lesen Sie vor dem Gebrauch des Kühlschranks diese Anleitung sorgfältig, um das Gerät optimal zu nutzen. Bewahren Sie die gesamte Referenzdokumentation zum Nachschlagen oder für einen eventuellen späteren Besitzer auf. Dieses Gerät ist ausschließlich für den Hausgebrauch und vergleichbare Verwendung bestimmt, wie:

- Personalküchen in Geschäften, Büros und anderen Arbeitsumgebungen,
- in landwirtschaftlichen Betrieben, für die Nutzung durch Gäste von Hotels, Motels und ähnlichen Unterkünften,

- Bed & Breakfast (B&B),

- Catering-Dienste und ähnliche Zwecke im Einzelhandel.

Das Gerät darf ausschließlich für die Konservierung von Lebensmitteln verwendet werden. Jede andere Verwendung wird als gefährlich erachtet und der Hersteller weist im Fall der Nichtbeachtung jede Haftung zurück. Bitte lesen Sie auch die Garantiebestimmungen. Um die bestmögliche Leistung zu erzielen und einen problemlosen Betrieb zu gewährleisten, lesen Sie zunächst diese Anweisungen sorgfältig durch. Die Nichtbeachtung dieser Anweisungen kann zum Erlöschen des Anspruchs auf kostenlosen Kundenservice während der Garantiezeit führen.

SICHERHEITSINFORMATIONEN

Diese Anleitung enthält wichtige Sicherheitsinformationen. Bewahren Sie diese Anleitung daher zum Nachschlagen und damit Sie Ihr Gerät optimal nutzen können sicher auf.

Die Kühltruhe enthält ein Kältegas (R600a: Isobutan) und ein Schaumtreibmittel (Cyclopentane) zur Isolierung, die sehr umweltfreundlich, aber entflammbar sind.



Vorsicht: Feuergefahr

Wenn der Kühlkreislauf beschädigt wird:

- Offenes Feuer und Zündquellen vermeiden.

Den Raum, in dem sich das Gerät befindet, gut lüften.

WARNUNG!

- Vorsicht beim Reinigen/Tragen des Geräts, sodass das Metall der Kühlschläufen nicht berührt wird, da dies Finger und Hände verletzen oder das Gerät beschädigen könnte.
- Dieses Gerät ist nicht geeignet, um darauf oder darunter weitere Geräte zu stapeln. Nicht auf dem Gerät sitzen oder stehen, da es dafür nicht geeignet ist. Dies könnte zu Personenschäden führen oder das Gerät beschädigen.
- Darauf achten, dass das Stromkabel während und nach dem Tragen/Verschieben des Geräts nicht

darunter stecken bleibt, damit es nicht beschädigt oder zerschnitten wird.

- Beim Aufstellen des Geräts darauf achten, dass der Fußboden, Leitungen, Wandverkleidungen usw. nicht beschädigt werden. Gerät nicht verschieben, indem an der Klappe oder am Griff gezogen wird. Erlauben Sie Kindern nicht mit dem Gerät zu spielen oder an den Bedientknöpfen herumzuspielen. Unser Unternehmen übernimmt keine Haftung, falls diese Anweisungen nicht befolgt werden.
- Das Gerät nicht in Umgebungen mit feuchter, öliger oder staubiger Atmosphäre installieren sowie vor direkter Sonneneinstrahlung und Wasser schützen.
- Das Gerät nicht in der Nähe von Hitzequellen oder entflammbaren Materialien installieren.
- Bei einem Stromausfall nicht die Klappe öffnen. Dauert der Stromausfall weniger als 20 Stunden an, wird die Tiefkühlware nicht beeinträchtigt. Dauert der Stromausfall länger, sollten die Lebensmittel überprüft und sofort verzehrt oder gekocht und erneut eingefroren werden.
- Lässt sich die Klappe der Kühltruhe schwierig öffnen, nachdem Sie diese gerade geschlossen haben, so ist dies normal. Dies liegt am Druckausgleich, der hergestellt wird. Die Klappe lässt sich normalerweise nach wenigen Minuten wieder öffnen.
- Das Gerät erst dann an die Stromversorgung anschließen, wenn sämtliches Verpackungsmaterial und Transportschutzvorrichtungen entfernt wurden.
- Das Gerät vor dem Einschalten mindestens vier Stunden lang stehen lassen, wenn es im Liegen transportiert wurde, damit sich das Kompressoröl absetzen kann.

- Diese Kühltruhe darf nur für den vorgesehenen Zweck (z.B. Lagern und Einfrieren von Lebensmitteln) verwendet werden.
- Keine Medikamente oder Materialien für wissenschaftliche Forschungen aufbewahren. Wird Material gelagert, das eine strenge Kontrolle der Lagertemperatur erfordert, so kann sich die Qualität verschlechtern oder es kann eine unvorhergesehene Reaktion auftreten, die zu Risiken führen kann.
- Vor jedem Eingriff am Gerät den Netzstecker ziehen.
- Bei der Lieferung überprüfen, ob das Produkt nicht beschädigt ist und ob alle Teile und Zubehör unversehrt sind.
- Wenn Sie am Kühlsystem ein Leck feststellen, nicht die Netzsteckdose berühren und unbedingt offenes Feuer vermeiden. Das Fenster öffnen und den Raum gut lüften. Wenden Sie sich an den Kundenservice, um das Gerät reparieren zu lassen.
- Zum Anschluss keine Verlängerungskabel und Adapter verwenden.
- Das Netzkabel nicht stark spannen oder biegen und den Netzstecker nicht mit nassen Händen berühren.
- Den Netzstecker und/oder das Netzkabel nicht beschädigen - Stromschlag- und Brandgefahr!
- Ein beschädigtes Netzkabel muss vom Hersteller oder dem zugelassenen Kundendienst oder ähnlich qualifizierter Person ausgewechselt werden, um Gefahren vorzubeugen.
- Keine brennbaren und hoch flüchtigen Substanzen wie Äther, Benzin, Flüssiggas, Propan, Sprühdosen, Klebstoffe, reinen Alkohol usw. in der Kühltruhe aufbewahren - Explosionsgefahr!
- In der Nähe der Kühltruhe keine brennbaren Sprays wie z.B. Farbspraydosen aufbewahren. Es besteht Explosions- oder Brandgefahr.
- Keine Gegenstände oder mit Wasser gefüllten Behälter auf das Gerät stellen.
- Keine Verlängerungskabel und Mehrfachsteckleisten verwenden.
- Gerät nicht durch Verbrennen entsorgen. Darauf achten, dass die Kühlschleife des Geräts während des Transports oder im Betrieb nicht beschädigt wird. Bei einer Beschädigung das Gerät keinem offenen Feuer oder möglichen Zündquellen aussetzen und den Raum, in dem sich das Gerät befindet, sofort gut lüften.
- Das Kühlsystem an der Rückseite und im Inneren des Geräts enthält ein Kältemittel. Es muss daher darauf geachtet werden, die Leitungen nicht zu beschädigen.
- Im Inneren des Gefriergeräts keine elektrischen Geräte benutzen, es sei denn, sie sind vom Hersteller empfohlen.
- Den Kühlkreislauf nicht beschädigen.
- Keine mechanischen oder sonstigen Hilfsmittel verwenden, um den Abtauvorgang zu beschleunigen, es sei denn, dies ist vom Hersteller so empfohlen.
- Im Inneren des Kühlschranks keine elektrischen Geräte benutzen, es sei denn, der Typ wurde vom Hersteller empfohlen.
- Die Lüftungsgitter am Gehäuse des Geräts und innerhalb der Einbauöffnung nicht verstopfen oder verschließen.

- Nicht die internen Kühlelemente berühren, besonders nicht mit nassen Händen, da Sie sich verbrennen oder anderweitig verletzen können.
- Keine scharfkantigen Gegenstände wie Messer oder Gabeln verwenden, um Eisschichten damit zu entfernen.
- Keinen Haarfön, Heizgeräte oder sonstige elektrische Geräte zum Abtauen verwenden.
- Wenn sich an den Innenwänden eine Eisschicht bildet, diese nicht mit einem Messer oder sonstigen scharfen Gegenständen abkratzen. Dies kann den Kühlkreislauf beschädigen und das austretende Kältemittel kann sich entzünden oder die Augen schädigen.
- Keine mechanischen oder sonstigen Hilfsmittel verwenden, um den Abtauvorgang zu beschleunigen.
- Auf keinen Fall offene Flammen oder elektrische Geräte wie Heizelemente oder Dampfstrahlreiniger sowie keine Kerzen, Öllampen oder Ähnliches verwenden, um den Abtauvorgang zu beschleunigen.
- Für die Reinigung des Kompressors kein Wasser darauf schütten. Nach der feuchten Reinigung mit einem Tuch gründlich trocken reiben, um Rost zu vermeiden.
- Den Netzstecker sauber halten. Starke Staubablagerungen erhöhen die Brandgefahr.
- Das Produkt ist nur für die Verwendung in Privathaushalten vorgesehen.
- Die Garantie erlischt, wenn das Produkt für gewerbliche Zwecke und nicht in Privathaushalten eingesetzt wird.
- Das Produkt muss im Einklang mit den Anweisungen im Bedienungshandbuch

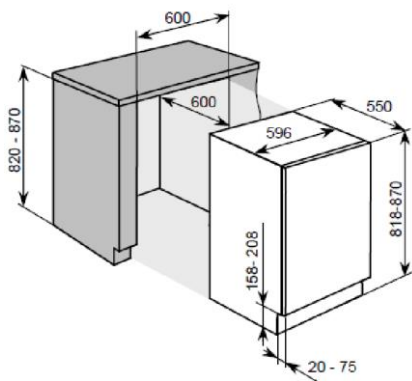
richtig installiert, aufgestellt und betrieben werden.

- Die Garantie gilt nur für neue Produkte und erlischt, wenn das Produkt weiterverkauft wird.
- Unser Unternehmen übernimmt keine Haftung für Unfälle oder Folgeschäden im Zusammenhang mit dem Produkt.
- Die Garantie führt nicht zum Erlöschen gesetzlicher Rechte.
- Nicht versuchen, das Gerät selbst zu reparieren. Technische Eingriffe dürfen ausschließlich von qualifiziertem Fachpersonal durchgeführt werden.

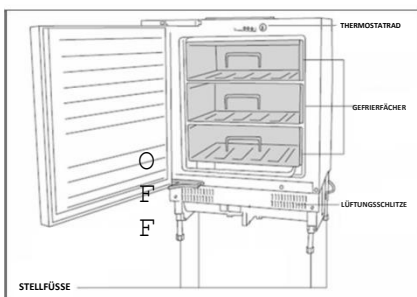
KINDERSICHERHEIT!

- Wenn Sie ein Altgerät entsorgen, das ein Schloss oder eine Verriegelung an der Tür hat, stellen Sie sicher, dass hier versehentlich keine spielenden Kinder eingesperrt werden können.
- Dieses Gerät kann von Kindern ab 8 Jahren und Personen mit eingeschränkten körperlichen, sensorischen oder geistigen Fähigkeiten oder mangelnder Erfahrung und mangelndem Wissen benutzt werden, wenn diese in die sichere Bedienung des Geräts eingewiesen wurden oder beaufsichtigt werden und wenn ihnen die damit verbundenen Gefahren bekannt sind.
- Kinder sollten nicht mit dem Gerät spielen. Reinigung und Pflege sollten nicht von Kindern ohne Aufsicht erfolgen.

BESCHREIBUNG IHRES GEFRIERFACH



GERÄTEBESCHREIBUNG



HINWEIS:

Das Bild dient nur zur Illustration und kann von Ihrem Produkt abweichen.

Beschreibung der Produktfunktionen

INBETRIEBNAHME DES KÜHLSCHRANKS

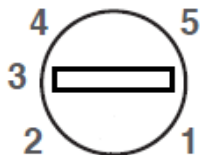
Vor dem Einschalten

- Vergewissern Sie sich, ob der Kühlschrank entsprechend der Aufstell- und Montageanleitung des Produkts von einem qualifizierten Fachmann installiert wurde.
- Warten Sie nach der Lieferung acht Stunden lang, bis Sie den Kühlschrank an die Stromversorgung anschließen. Dadurch können sich Kältemittel erneut absetzen, die während des Transports aufgeschüttelt wurden.
- Die Geräteaußenseite und alle herausnehmbaren Gegenstände mit Spülwasser reinigen.
- Den Kühlschrank innen mit einer lauwarmen Natronlauge auswaschen. Innenraum und Zubehörteile nach dem Reinigen sorgfältig abtrocknen.
- Beim erstmaligen Einschalten des Geräts kann es zu einer Geruchsentwicklung kommen. Diese geht zurück, sobald das Gerät anfängt zu kühlen.

Während der ersten Inbetriebnahme

- Wenn Sie das Gerät erstmalig in Betrieb nehmen, stellen Sie das Thermostatrad 24 Stunden lang auf seine höchste Stellung.
- Wenn Sie das Gerät erstmalig einschalten, läuft der Kompressor kontinuierlich 24 Stunden lang, bis der Kühlschrank die richtige Temperatur erreicht hat.
- Während dieser Zeit sollten Sie die Türe nicht zu häufig öffnen und nicht zu viele Lebensmittel in das Gerät stellen.
- Danach stellen Sie das Thermostatrad auf Normalbetrieb ein.
- Wird das Gerät ausgeschaltet oder von der Stromversorgung getrennt, warten Sie mindestens fünf Minuten, bis Sie es über das Thermostatrad wieder einschalten oder den Stecker in die Steckdose stecken.

Einschalten des Geräts und Einstellen des Thermostats



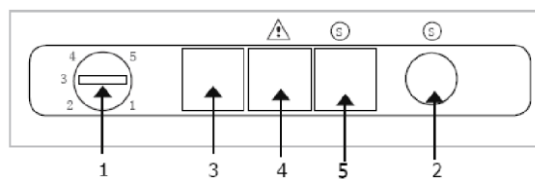
Das Gerät wird eingeschaltet, indem der Stecker in die Steckdose gesteckt und das Thermostatrad eingestellt wird. Das Thermostatrad befindet sich oben am Gerät.

- Über das Thermostat wird die Kühlschranktemperatur automatisch entsprechend der eingestellten Stufe geregelt:
 - Stufe <0> bedeutet, dass das Gerät nicht kühlt. Das Licht geht jedoch noch an.
 - Stellung <1> stellt eine höhere Temperatur im Gefriergerät ein.
 - Stellung <5> stellt eine niedrigere Temperatur im Gefriergerät ein.
- Idealerweise wird das Thermostatrad auf eine Stufe zwischen <3> und <4> eingestellt.
- Das Gefriergerät kann bis zu -18 Grad Celsius und kälter werden.

WICHTIG: Die Kühlschranktemperatur hängt von der Raumtemperatur, der Häufigkeit der Türöffnung und der Menge eingelagerter Lebensmittel ab.

- In der höchsten Stellung (Position <5>) muss das Gefriergerät auf Hochtouren laufen, um eine niedrige Temperatur aufrechtzuerhalten und der Energieverbrauch wird erhöht. Sie sollten Ihr Gerät nur vorübergehend in der höchsten Einstellung betreiben.

Bedienfeld



1. Thermostatrad
2. Schnellfrost-Taste
3. Stromanzeigelämpchen
4. Temperaturwarnleuchte
5. Schnellfrost-Anzeigeluchte

- **Stromanzeige (Grün)** - leuchtet auf, sobald das Gerät an die Stromversorgung angeschlossen wird.
- **Schnellfrost-Anzeigeluchte (Gelb)** - leuchtet auf, sobald die Schnellfrost-Funktion aktiviert wird.
- **Temperaturwarnleuchte (Rot)** - leuchtet auf, sobald das Gerät einen Temperaturanstieg registriert, der den Inhalt im Gefriergerät beeinträchtigen könnte.

Das Gefrierfach

- Die Temperatur im Gefrierfach muss -18 Grad Celsius (oder niedriger) betragen, bevor bereits gefrorene oder frische Lebensmittel hineingelegt werden können.
- Das Gefrierfach kann nur eine bestimmte Lebensmittelmenge auf einmal einfrieren. Innerhalb von 24 Stunden sollten nicht mehr als 4,5 Kilogramm frische Lebensmittel eingefroren werden.
- Warme Lebensmittel sollten vor dem Einfrieren abkühlen. Wenn Sie warme Lebensmittel einfrieren, führt die höhere Luftfeuchtigkeit zu schnellerer Eisbildung und der Stromverbrauch wird erhöht.
- Bezüglich der Lagerung sollte das Haltbarkeitsdatum des Lebensmittelherstellers beachtet werden.
- Aufgetaute Lebensmittel sollten nicht wieder eingefroren werden.
- Die Tür des Gefrierschranks nicht zu häufig öffnen und nicht zu lange offen stehen lassen, da dies die Temperatur im Gerät und den Stromverbrauch erhöht.

Tipps zum Einfrieren

- Gefrierbeutel, Polyäthylenfolie, Aluminiumfolie (extra dick) und spezielle Gefrierbehälter sind geeignet, um Gefriergut darin aufzubewahren.
- Gefrierbeutel lassen sich mit Klebeband, Gummis oder Plastikclips verschließen.
- Vor dem Verschließen eines geeigneten Gefrierbeutels sollte die Luft herausgelassen werden, weil die Lebensmittel auf diese Weise besser frieren.
- Flache Pakete lassen sich einfacher einfrieren.
- Beim Einfrieren von Flüssigkeiten, diese nicht bis zum Rand einfüllen. Flüssigkeiten dehnen sich im gefrorenen Zustand aus.

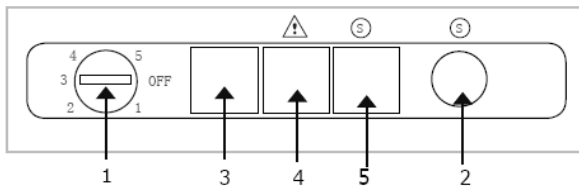
Legen Sie keine Flaschen (Glas oder Dosen) mit Flüssigkeiten (die Kohlensäure enthalten) in das Gefriergerät, da die Flasche beim Frieren platzen könnte.

Herstellen von Eiswürfeln

- Den Eiswürfelbehälter mit Wasser füllen und in das Gefrierfach stellen.
- Wenn es gefroren ist, den Behälter (wie im Bild unten gezeigt) biegen, damit die Eiswürfel herausfallen.

Einfrieren mit der Schnellfrost-Funktion (Fast Freeze)

Mit dieser Funktion sollten frische Lebensmittel eingefroren werden, weil dadurch das Gefrierfach mit zusätzlicher Kaltluft versorgt wird.



- Drücken Sie die Schnellfrost-Taste (2) und das Gefriergerät läuft kontinuierlich mit der höchsten Einstellung.
- Bei eingeschalteter Schnellfrost-Funktion leuchtet die gelbe Schnellfrost-Anzeileuchte (5).
- Das Thermostatrad muss nicht eingestellt werden.
- Die Temperatur im Gefrierfach sinkt und das Gerät erreicht die tiefste Gefriertemperatur.
- Legen Sie das Gefriergut in das Gefrierfach.

DIE SCHNELLFROST-FUNKTION ERST DANN AUSSCHALTEN, WENN DIE LEBENSMITTEL VOLLSTÄNDIG DURCHGEFROREN SIND.

- Sobald das Gefriergut gefroren ist, die Schnellfrost-Funktion ausschalten, indem Sie drei Sekunden auf die Schnellfrost-Taste drücken.
- Die gelbe Schnellfrost-Anzeileuchte geht aus und das Gerät kehrt zurück in den Normalbetrieb.

WICHTIG: UM DEN ZUSÄTZLICHEN ENERGIEVERBRAUCH DER SCHNELLFROST-FUNKTION SO GERING WIE MÖGLICH ZU HALTEN, SOLLTE DIESE NUR SO KURZ WIE NÖTIG EINGESCHALTET SEIN.

WENN SIE DIE SCHNELLFROST-FUNKTION NICHT AUSSCHALTEN, SCHALTET DAS GERÄT NACH 24 STUNDEN AUTOMATISCH ZURÜCK IN DEN NORMALBETRIEB.

ENERGIESPARENDER BETRIEB DES KÜHLSCHRANKS

Inbetriebnahme:

- Gerät an einem kühlen Platz aufstellen. Wird es in direktem Sonnenlicht, neben einem Herd oder einer anderen Hitzequelle aufgestellt, kann der Stromverbrauch deutlich ansteigen.
- Überprüfen Sie, ob das Gerät mit den richtigen Belüftungsvoraussetzungen aufgestellt wurde. Eine behinderte Luftzirkulation kann den Energieverbrauch um 15 % erhöhen.

Reinigung und Wartung:

- Die Spule des Kondensators (falls vorhanden) auf der Geräterückseite regelmäßig reinigen, um eine hohe Laufleistung zu gewährleisten.
- Gerät regelmäßig abtauen. Eine dicke Eisschicht reduziert die Kühlleistung des Geräts. Sobald eine 5 mm dicke Eisschicht erreicht ist, sollte das Gerät abgetaut werden.
- Türdichtung mit warmem Wasser und neutralem Reiniger reinigen, der keine Rückstände hinterlässt. Eine dicht verschließende Türdichtung ist besonders wichtig für die effiziente Geräteleistung.

Betrieb:

- Die Türe nicht wiederholt oder häufiger als nötig öffnen.
- Thermostat nicht zu niedrig einstellen. Nur ein Grad Temperaturunterschied kann den Energieverbrauch um 5 % senken. Prüfen Sie die Kühlschranktemperatur mit einem Thermometer.
- Das Gerät sollte mit einer Kühltemperatur von -15 bis -18 Grad Celsius betrieben werden.
- Lebensmittel abkühlen lassen, bevor sie in den Kühlschrank gestellt werden (aber auch nicht zu lange bei Zimmertemperatur aufbewahren).
- Solange die Lebensmittel noch nicht durchgefroren sind, sollten sie gleichmäßig im Gerät verteilt und nicht gestapelt werden.
- Wenn Sie längere Zeit unterwegs sind, schalten Sie das Gerät aus, leeren und reinigen Sie es, und lassen Sie die Tür offen stehen.
- Wenn Sie ein zweites Gerät haben, das nicht gebraucht wird, prüfen Sie, ob es ausgeschaltet ist und ob die Tür offen steht, bis es wieder gebraucht wird.

Entsorgung:

- Wenn Sie Ihren alten Kühlschrank entsorgen möchten, beachten Sie, dass dieser Fluorchlorkohlenwasserstoffe enthält, die von einem Abfallentsorgungsunternehmen entsorgt werden müssen. Informationen zur ordnungsgemäßen Entsorgung enthalten Sie von der zuständigen örtlichen Behörde.

REINIGUNG UND WARTUNG

WARNUNG: ÜBERPRÜFEN SIE VOR DEM REINIGEN, OB DAS GERÄT VON DER STROMVERSORUNG GETRENNT IST.

- Gerät nicht reinigen, indem Sie Wasser darüber schütten oder sprühen.
- Das Gefriergerät sollte regelmäßig mit lauwarmem Wasser und aufgelöstem Natriumkarbonat gereinigt werden.
- Zubehör separat mit Spülwasser reinigen. Nicht in der Spülmaschine reinigen.
- Keine Scheuermittel oder aggressive Reiniger verwenden.
- Gerät nach dem Abwaschen mit einem feuchten Tuch abreiben und gründlich trocken wischen.
- Hände nach dem Reinigen abtrocknen und Stecker in die Steckdose stecken.

Abtauen des Gefrierfachs

Die Eisschicht im Gefrierfach sollte regelmäßig entfernt werden. Entfernen Sie aufgebaute Frostschichten mit einem Plastikschaber.

WICHTIG: Das Gefriergerät sollte mindestens zweimal im Jahr abgetaut werden. Die Anzahl der Abtauvorgänge hängt von der Einstellung Ihres Thermostats und davon ab, wie viel Gefriergut Sie einfrieren.

- Am Tag vor dem Abtauen sollte das Thermostat auf <5> eingestellt werden; dadurch wird gewährleistet, dass die enthaltenen Lebensmittel richtig durchgefroren sind.
- Während des Abtauvorgangs sollten die Lebensmittel aus dem Gefriergerät genommen und in mehreren Schichten Zeitungspapier verpackt an einem kühlen Ort aufbewahrt werden. Der Anstieg der Temperatur des Gefrierguts verkürzt seine Haltbarkeit und es sollte möglichst innerhalb kurzer Zeit aufgebraucht werden.

KEINE BEREITS ANGETAUTEN LEBENSMITTEL WIEDER ZURÜCK IN DAS GEFRIERGERÄT LEGEN.

- Das Thermostatrad auf <0> stellen und Gerät von der Stromversorgung trennen.
- Die Türen des Gefriergeräts offen lassen. Um den Abtauprozess zu beschleunigen, können Sie eine Schale mit warmem Wasser in das Gefrierfach stellen.
- Das am Boden des Gefriergeräts angesammelte Tauwasser kann mit einem Schwamm aufgenommen werden.

WICHTIG: Legen Sie Putzlappen oder alte Handtücher auf den Boden vor dem Gefriergerät. Dies dient dazu, eventuell austretendes Tauwasser aufzufangen.

- Sobald die Eisschicht im Gefrierfach geschmolzen ist, sollte der Innenraum gründlich abgetrocknet werden. Wenn nicht, bildet sich sofort beim Einschalten des Geräts eine neue Eisschicht.
- Stecken Sie den Netzstecker des Geräts mit trockenen Händen in die Steckdose. Stellen Sie das Thermostatrad 24 Stunden lang auf <5>, bevor Sie es zurück auf die Normalstellung <3> drehen.
- Vor Ablauf der 24 Stunden sollten keine frischen Lebensmittel eingefroren werden.

Das Gerät nicht mit Hilfe anderer Elektrogeräten (z.B. Haarföhn) abtauen. Keine scharfkantigen Metallgegenstände verwenden, um Eisschichten damit zu entfernen, da dies das Kühlsystem beschädigen könnte.

INSTALLATION

WICHTIG: Lesen Sie vor der Installation und Inbetriebnahme alle Anweisungen, und achten Sie darauf, dass die auf dem Typenschild angegebene Spannung (V) und Frequenz (Hz) mit den Begebenheiten bei Ihnen zu Hause übereinstimmen. Das Typenschild befindet sich vorne an der linken inneren Kühlschrankwand.

Der Hersteller haftet nicht für eine Missachtung der geltenden Unfallverhütungsmaßnahmen seitens des Monteurs, die für einen normalen Gebrauch und den regulären Betrieb des elektrischen Systems notwendig sind.

Elektrischer Anschluss

IHR GEFRIERGERÄT IST FÜR DEN DAUERHAFTEN EINBAU BESTIMMT.

Wir empfehlen den Anschluss des Geräts gemäß der örtlichen Bestimmungen durch einen qualifizierten Elektriker.

- Das Gefriergerät hat einen 13-AMP-Stecker. Wenn die Sicherung im Stecker ersetzt werden muss, muss eine von ASTA (gemäß BS 1362) genehmigte Sicherung genommen werden.

- Die Verkabelung im Netzkabel ist wie folgt farblich gekennzeichnet:

Braun Spannungsführender Draht

Blau Neutralleiter

Grün und Gelb Erdung

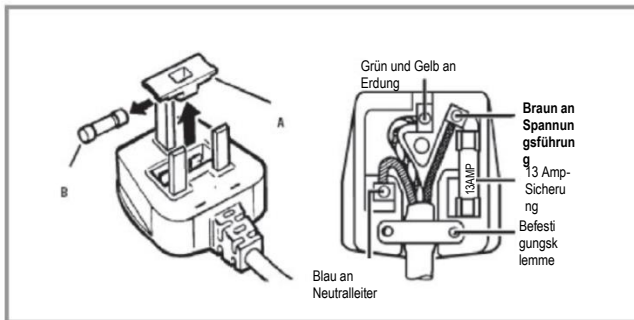
- Da die Farben der Drähte im Stromkabel des Geräts eventuell nicht mit den Farben in der Kabeldose übereinstimmen, verfahren Sie wie folgt:

Der **braune Draht** muss mit der mit „L“ (spannungsführend) oder **rot** gekennzeichneten Klemme verbunden werden.

Der **blaue Draht** muss mit der mit „N“ (neutral) oder **schwarz** gekennzeichneten Klemme verbunden werden.

Der **grün-gelbe Draht** muss mit der mit „E“ (Erdung) oder **grün-gelb** gekennzeichneten Klemme verbunden werden.

- Nach abgeschlossener Verkabelung sollten keine losen oder abgeschnittenen Drähte mehr vorhanden sein. Die Befestigungsklemme sollte außen über die Kabelisolierung führen.



Platzierung

- Es empfiehlt sich, Ihr Gerät an einem Ort aufzustellen, wo die Raumtemperatur mit der auf dem Typenschild des Geräts angegebenen Klimaklassifikation übereinstimmt. Wenn die Umgebungstemperatur außerhalb der folgenden Temperaturbereiche liegt, funktioniert das Gerät eventuell nicht richtig.

Klimaklassifikation	Richtige Raumtemperatur
SN	+10 bis +32 Grad Celsius
N	+16 bis +32 Grad Celsius
ST	+16 bis +38 Grad Celsius
T	+16 bis +43 Grad Celsius

- Das Gerät sollte nicht in direktem Sonnenlicht stehen oder kontinuierlicher Hitze oder extremen Temperaturen (z.B. neben einem Radiator oder Boiler) ausgeliefert werden.
- Die Tür sollte sich vollständig und frei öffnen lassen.
- Das Gerät sollte frei zugänglich sein, damit die gelagerten Lebensmittel leicht entnommen werden können.
- Vor der Installation sollten Sie prüfen, ob eine Steckdose verfügbar und zugänglich ist.

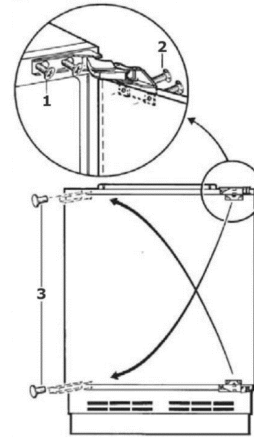
Ändern des Türanschlags

Dieser Vorgang MUSS durchgeführt werden, bevor die Möbeltür befestigt wird. Sämtliche Teile, die beim Ändern des Türanschlags entfernt werden, sollten für zukünftige Zwecke aufbewahrt werden.

WARNUNG- Beim Öffnen der Scharniere ist Vorsicht geboten, da diese eine Sprungfeder haben und beim Schließen zu Verletzungen an den Händen führen könnten.

Erforderliches Werkzeug:

- Kreuzschlitzschraubendreher
- Schlitzschraubenzieher



- Die Halteschrauben (1) am Gerät lösen und Gerätetür vorsichtig abnehmen.
- Gerätetür auf eine gepolsterte Fläche legen, damit diese nicht beschädigt wird.
- Abdeckungen aushebeln (3).
- Befestigungsschrauben (1) auf der anderen Geräteseite gegenüber ihrer ursprünglichen Position einsetzen. Die Schrauben an- aber nicht festziehen.
- Befestigungsschrauben an der Tür (2) herausdrehen und Position des oberen und unteren Scharniers (wie oben gezeigt) auf die gegenüberliegende Seite verlegen.
- Gerätetür wieder befestigen und Befestigungsschrauben am Gerät (1) und an der Tür (2) festziehen.
- Die Abdeckungskappen (3) auf die Löcher setzen, die jetzt rechts am Schrank entstanden sind.

WICHTIG: Prüfen Sie nach dem Ändern des Türanschlags, ob die Türe richtig öffnet und schließt, ohne zu verkanten.

Überprüfen Sie nach dem Ändern des Türanschlags, ob die Türdichtungen unversehrt sind. Die Dichtungen sollten nicht von der Türe eingedrückt oder verknittert werden, da ansonsten ein Leck entstehen würde.

- Die Dichtung muss richtig und rund um die ganze Tür anliegen.
- Wenn die Dichtung nicht richtig am Geräteschrank haftet, versuchen Sie Folgendes:

- Versuchen Sie mit einem warmen, feuchten Tuch, die Dichtung rund um die Tür zu verschieben und zu befestigen.

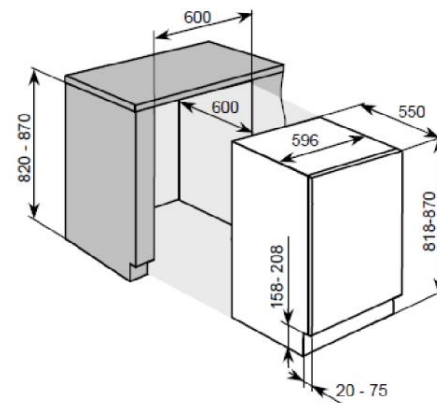
Oder

- Erwärmen Sie die nicht richtig haftenden Dichtungsstellen mit einem Haarföhn auf niedrigster Stufe. Durch die Wärme wird die Dichtung flexibel und lässt sich an der richtigen Stelle befestigen.

WICHTIG: TÜRDICHTUNG NUR AUF NIEDRIGSTER HITZESTUFE UND NICHT ÜBER EINEN LÄNGEREN ZEITRAUM ERWÄRMEN. DIES KANN DIE TÜRDICHTUNG BESCHÄDIGEN UND DIE GERÄTEGARANTIE BEEINTRÄCHTIGEN.

Platzmaß

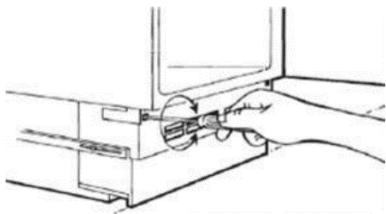
Die Abbildung unten zeigt das für den Einbau Ihres Geräts benötigte Platzmaß.



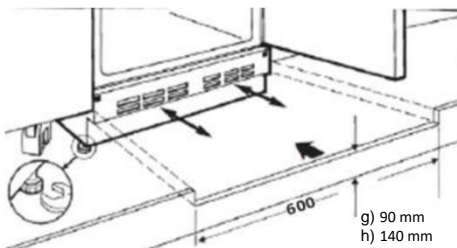
- Das Gerät muss auf einem waagerechten Boden stehen. Kleinere Unebenheiten im Fußboden können über die Stellfüße reguliert werden.

Anpassen der Sockelleiste

Wenn das Gerät in einem Einbauschränk unter einer Arbeitsplatte eingebaut wurde, soll der Sockel eventuell mit einer Leiste verkleidet und an die anderen Möbelstücke angepasst werden.



○ Das Gitter am Gerätesockel abschrauben und nach vorne abziehen.



- Höhe der Stellfüße mit einem Schraubenschlüssel justieren.
- Beträgt der Abstand vom Boden bis zur Arbeitsplatte 820 mm, sollten die Stellfüße vollständig eingefahren sein.
- Beträgt der Abstand vom Boden bis zur Arbeitsplatte 870 mm, sollten die Stellfüße 50 mm weit ausgefahren sein.
- Das Gerät sollte bündig an die Arbeitsplatte anschließen und in der Waage sein. **WICHTIG:** Ist das Gerät nicht in der Waage, könnten Tür und Türdichtung beeinträchtigt werden.
- Die verzierende Sockelleiste muss mit einem Lüftungsschlitz versehen werden. Der Lüftungsschlitz sollte 600 mm breit und zwischen 140 mm und 90 mm hoch sein, je nachdem, wie hoch die Stellfüße ausgefahren wurden.
- Die Sockelleiste einsetzen und das Gitter zum Fixieren an der ursprünglichen Stelle befestigen.
- **WICHTIG:** Beachten Sie, dass die Sockelleiste **UNBEDINGT** wie in der obigen Abbildung gezeigt mit Lüftungsschlitzen in der richtigen Größe versehen werden muss.

Anpassen des Türanschlags

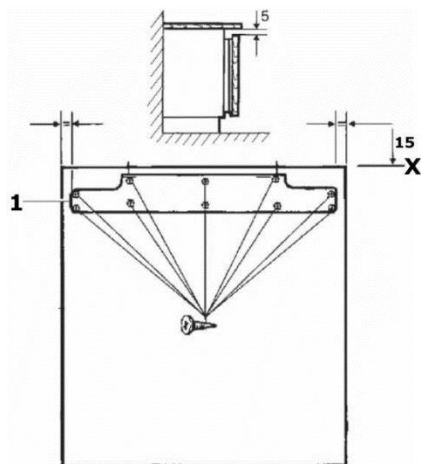
Wenn sich die Gerätetür zur anderen Seite öffnen soll, ändern Sie den Türanschlag vor dem Einbau. (Siehe Abschnitt „Ändern des Türanschlags“).

Erforderliches Werkzeug:

- Maßband
- Spitzer Bleistift
- Kleiner Schlitzschraubenzieher
- Schraubenschlüssel

WICHTIG: Es wird der Einbau durch zwei Personen empfohlen.

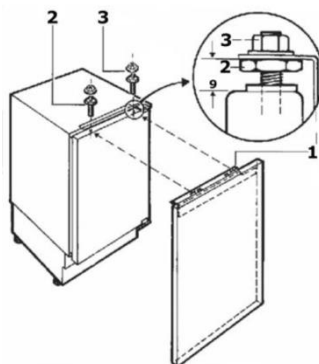
1. Die zwei Justierschrauben auf der oberen Gerätetür herauschrauben und die Halterung abnehmen (1).



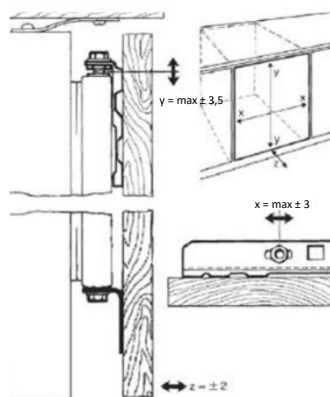
2. Messen Sie die Breite der Möbeltür und ziehen Sie genau in der Mitte eine senkrechte Linie von oben bis ungefähr in die Türmitte.

○ Setzen Sie die Halterung (1) auf der anderen Seite der Möbeltür auf.

- Dabei sollte sich die Mitte der Halterung auf der soeben gezeichneten Linie befinden. Überprüfen Sie die Position der Halterung auf der Zeichnung oben, damit die Halterung auch richtig herum montiert wird.
- Die Oberseite der Halterung sollte sich ca. 15 mm von der Oberkante der Möbeltür befinden. Dadurch entsteht ein 5 mm breiter Spalt zwischen der Oberkante der Möbeltür und der Unterseite der Arbeitsplatte.
- Befestigen Sie die Halterung mit den mitgelieferten Schrauben und mit einem Kreuzschlitzschraubendreher an der Möbeltür. Ziehen Sie die Schrauben vollständig an.



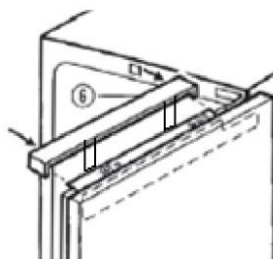
3. Hängen Sie die Möbeltür auf die Gerätetür, und achten Sie dabei darauf, dass sich die Klemmen an der Halterung über den Justierschrauben befinden.



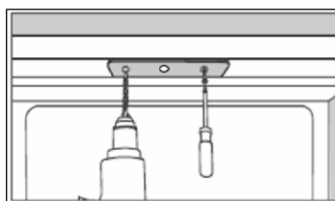
4. Passen Sie die Lücke am unteren Teil der Justierschrauben mit einem Schraubenzieher an. Die Lücke sollte ca. 9 mm betragen (wie im Bild oben gezeigt).

5. Befestigen Sie die untere Halterung unter der Möbeltüre und unter der Gerätetüre (Siehe Zeichnung auf der vorherigen Seite.)

○ Mittels der Schrauben auf der Ober- und Unterseite der Gerätetür lässt sich die Position der Möbeltür leicht anpassen. Passen Sie die Möbeltür so an, dass sie in der Waage ist.



6. Stecken Sie die Abdeckung oben auf dem Gerät in ihren Platz.



7. Die Gerätetür öffnen.

- Mit einem passenden Bohrer durch die Löcher der Halterung in die Arbeitsfläche bohren. **WICHTIG:** Der Bohrer sollte für das Material der Arbeitsplatte geeignet sein.
- Die Halterung mit den Schrauben an der Unterseite der Arbeitsfläche verschrauben. **WICHTIG:** Ziehen Sie die Schrauben vollständig an.
- Wird das Gerät unter einer Arbeitsplatte aus Granit eingebaut, verwenden Sie die L-förmigen Winkel, um den Kühlschrank mit der Seitenwand des Einbauschranks zu verschrauben. Mit einem passenden Bohrer durch die drei Löcher der Halterung in die Seitenwand gegenüber den Scharnieren bohren.
- Die ovalen Löcher verbleiben über den nicht genutzten Scharnieren auf der Gerätevorderseite. Die Winkel mit zwei Schrauben an der Gerätefront verschrauben.

Prüfen Sie, ob sich die Türe öffnen und schließen lässt, ohne zu verkanten und ob die Türdichtung fest schließt.

FEHLERBEHEBUNG

WICHTIG: Wenn Ihr Gefriergerät anscheinend nicht ordnungsgemäß funktioniert, prüfen Sie es anhand der unten stehenden Checkliste, bevor Sie den Kundendienst kontaktieren.

Mein Gefriergerät scheint nicht zu funktionieren bzw. keinen Strom zu haben.

- Vergewissern Sie sich, dass der Stecker des Geräts richtig in der Wandsteckdose sitzt.
- Prüfen Sie, ob die Hauptstromversorgung funktioniert (d.h., dass keine Stromkabel durchtrennt wurden oder Sicherungen durchgebrannt sind).
- Prüfen Sie, ob das Thermostat im Gerät nicht auf <0> gestellt wurde.
- Prüfen Sie, ob die Versorgungsspannung mit der auf dem Typenschild des Geräts angegebenen übereinstimmt.

Mein Gefriergerät kühlt nicht richtig

- Prüfen Sie, ob das Gerät nicht überladen ist und dass die Lebensmittel nicht zu eng aneinander stehen.
- Der Thermostatregler ist zu niedrig eingestellt; stellen Sie das Thermostat höher.
- Prüfen Sie, ob die Tür richtig schließt und ob sie nicht längere Zeit offen war.
- Prüfen Sie, ob das Gerät ausreichend belüftet wird.

Mein Gefriergerät ist laut

- Das Kältemittel zirkuliert in der Kühlschleife, sodass das Gerät auch wenn der Kompressor nicht läuft, leise Geräusche machen kann.
- Wenn das Geräusch anhält oder lauter als normal wird, prüfen Sie, ob das Gerät in der Waage steht, ob die Kühlschrankrückseite mit nichts in Berührung kommt und ob im Gerät nichts klappert oder vibriert.

An der inneren Rückwand des Gefriergeräts hat sich schnell Eis gebildet.

- Prüfen Sie, ob keine Lebensmittel zu weit hineingeschoben wurden und die Rückwand berühren.

WICHTIG: Es ist normal, dass sich an der hinteren Gerätewand kleine Eistropfen bilden. Die Entstehung von Eistropfen stellt keinen Gerätefehler dar.

VERSUCHEN SIE NICHT, DAS GERÄT SELBST ZU REPARIEREN.

Beachten Sie, dass Sie die Kosten für den Einsatz eines Kundendiensttechnikers während der Garantiezeit tragen, wenn dieser vor Ort feststellt, dass das Problem nicht auf einem Gerätefehler beruht.

Das Gerät muss dem Techniker für die Durchführung der notwendigen Reparaturen zugänglich gemacht werden. Ist Ihr Gerät so eingebaut oder installiert, dass der Techniker befürchtet, bei der Reparatur das Gerät oder Ihre Küche zu beschädigen, wird er die Reparatur abbrechen.

Dazu gehören Situationen, wo das Gerät eingemauert, mit Dichtungsmasse eingebaut oder vorne mit Holzverkleidungen wie Sockelblenden versehen wurde.

Weitere Informationen zu den Garantiebedingungen finden Sie auf der mit dem Gerät gelieferten Garantiekarte.

ENTSORGUNG VON ALTGERÄTEN



Dieses Elektrohaushaltsgerät ist entsprechend der EU-Richtlinie 2012/19/CE über Elektro- und Elektronik-Altgeräte (WEEE) gekennzeichnet.

Elektro- und Elektronik-Altgeräte enthalten umweltschädigende Substanzen, aber auch Grundkomponenten, die wiederverwendet werden können. Daher ist es wichtig, Elektro- und Elektronik-Altgeräte spezifisch zu entsorgen, um alle schädlichen Substanzen zu entfernen und wiederverwendbare Teile zu recyceln.

Verbraucher leisten einen wichtigen Beitrag zur Gewährleistung, dass Elektro- und Elektronik-Altgeräte nicht zu einem Umweltproblem werden. Halten Sie sich daher bitte an die folgenden Grundregeln:

Elektro- und Elektronik-Altgeräte dürfen nicht mit dem normalen Hausmüll entsorgt werden.

Elektro- und Elektronik-Altgeräte müssen bei zugelassenen Sammelstellen abgegeben werden, die von der Stadtverwaltung oder anderen zuständigen Stellen verwaltet werden. In vielen Ländern wird für die Entsorgung großer Elektro- und Elektronik-Altgeräte ein Abholservice angeboten.

Beim Kauf eines neuen Geräts wird das alte möglicherweise vom Händler zurückgenommen, der es kostenfrei entsorgt, sofern das neue Gerät von einem ähnlichen Typ ist und die gleiche Funktion erfüllt wie das Altgerät.

Konformität

Durch das **CE** Zeichen auf diesem Produkt wird seine Einhaltung aller geltenden Sicherheits-, Gesundheits- und Umweltauflagen bestätigt, die gesetzlich für dieses Produkt vorgeschrieben sind.

Obrigado por adquirir este produto.

Antes de usar o seu frigorífico, por favor leia este manual de instruções cuidadosamente para maximizar o seu desempenho. Guarde toda a documentação para uso subsequente ou para outros proprietários. Este produto foi previsto apenas para uso doméstico ou aplicações semelhantes, tais como:

- a zona da cozinha para o pessoal em lojas, escritórios e outros ambientes de trabalho
- em quintas, pela clientela de hotéis, motéis e outros ambientes de tipo residencial
- em pensões (B & B)
- para serviços de catering e aplicações semelhantes que não para venda a retalho.

Este aparelho deve ser usado apenas para armazenar comida, qualquer outro uso é considerado perigoso e o fabricante não será responsável por quaisquer omissões. É também recomendado que anote as condições da garantia. Para obter o melhor desempenho possível e um funcionamento livre de problemas do seu aparelho, é muito importante que leia cuidadosamente estas instruções. Caso não cumpra estas instruções, poderá invalidar o seu direito a assistência gratuita durante o período de garantia.

INFORMAÇÕES DE SEGURANÇA

Este guia contém muitas informações de segurança importantes. Sugerimos que guarde estas instruções num local seguro para uma referência fácil e uma boa experiência com o aparelho.

O frigorífico contém um gás refrigerante (R600a: isobutano) e um gás isolante (ciclopentano), com alta compatibilidade com o ambiente, que são, contudo, inflamáveis.



Cuidado: risco de incêndio
Caso o circuito refrigerante esteja danificado:

- Evite chamas nuas e fontes de ignição.

Ventile cuidadosamente a divisão onde o aparelho está situado.

AVISO!

- Deve ter cuidado ao limpar/transportar o aparelho para evitar tocar nos fios metálicos do condensador na parte traseira do aparelho, já que poderá sofrer lesões nos seus dedos e mãos ou danificar o seu produto.
- Este aparelho não está concebido para ser empilhado com qualquer outro aparelho. Não tente sentar-se ou permanecer em pé no topo do seu aparelho, pois este não está concebido para tal utilização. Você pode magoar-se ou danificar o aparelho.
- Certifique-se que o cabo de alimentação não fica retido sob o

aparelho durante ou após o transporte/movimentação do mesmo, para evitar que o cabo de alimentação seja cortado ou danificado.

- Ao posicionar o seu aparelho, tenha cuidado para não danificar o seu pavimento, canos, revestimentos de parede, etc. Não mova o aparelho puxando-o pela tampa ou pela pega. Não permita que crianças brinquem com o aparelho ou mexam nos comandos. A nossa empresa declina aceitar qualquer responsabilidade caso as instruções não sejam respeitadas.
- Não instale o aparelho em locais húmidos, oleosos ou poeirentos, nem o exponha à luz solar direta ou à água.
- Não instale o aparelho próximo de aquecedores ou materiais inflamáveis.
- Caso ocorra uma falha de energia não abra a tampa. A comida congelada não deverá ser afetada se a falha durar menos de 20 horas. Caso a falha seja mais prolongada, então a comida deve ser verificada e comida de imediato, ou cozinhada e então recongelada.
- Caso a tampa da arca congeladora seja difícil de abrir imediatamente depois de a ter fechado, não se preocupe. Isto deve-se à diferença de pressão que irá equilibrar-se e permitir que a tampa seja aberta normalmente após alguns minutos.
- Não ligue o aparelho à alimentação de energia até que todas as proteções de embalagem e de transporte tenham sido removidas.
- Deixe repousar durante pelo menos 4 horas antes de ligar, para permitir que o óleo do compressor estabilize, caso tenha sido transportado na horizontal.
- Este congelador só deverá ser utilizado para os fins previstos (i.e. armazenamento e congelação de géneros alimentícios).
- Não armazene medicamentos ou materiais de pesquisa nos Frigoríficos

para Vinho. Quando pretender armazenar um material que exija um controlo rigoroso das temperaturas de armazenamento, é possível que se deteriore ou que ocorra uma reação descontrolada que pode causar riscos.

- Antes de realizar qualquer operação, desligue o cabo de alimentação da tomada.
- Aquando da entrega, certifique-se que o produto não está danificado e que todos os componentes e acessórios estão em perfeitas condições.
- Se reparar numa fuga no sistema de refrigeração, não toque na tomada de parede e não use chamas nuas. Abra a janela e deixe entrar ar no compartimento. Depois ligue a um centro de serviço para solicitar uma reparação.
- Não use extensões ou adaptadores.
- Não puxe ou dobre o cabo de alimentação excessivamente ou toque na ficha com as mãos molhadas.
- Não danifique a ficha e/ou o cabo de alimentação; isso pode causar choques elétricos ou incêndios.
- Se o cabo de alimentação estiver danificado, o mesmo deve ser substituído pelo serviço de assistência técnica do fabricante ou por um técnico qualificada para evitar perigo
- Não coloque ou armazene materiais inflamáveis e altamente voláteis como éter, petróleo, GPL, gás propano, latas de spray aerosol, adesivos, álcool puro, etc. Estes materiais podem provocar uma explosão.
- Não use ou armazene sprays inflamáveis, tais como tinta em spray, perto dos Frigoríficos para Vinho. Isso pode causar uma explosão ou incêndio.
- Não coloque objetos e/ou recipientes com água no topo do aparelho.
- Não recomendamos a utilização de extensões e adaptadores.
- Não elimine o aparelho através do fogo. Tenha cuidado para não danificar o circuito/tubos de refrigeração do aparelho durante o transporte e utilização. Em caso de danos, não exponha o aparelho a uma fonte potencial de ignição e ventile de imediato a divisão onde o aparelho se situa.
- O sistema de refrigeração posicionado atrás e no interior dos Frigoríficos para Vinho contém refrigerante. Logo, evite danificar os tubos.
- Não use aparelhos elétricos no interior dos compartimentos para armazenamento de comida do aparelho, a não ser que sejam do tipo recomendado pelo fabricante.
- Não danifique o circuito de refrigeração.
- Não utilize dispositivos mecânicos ou outros meios para acelerar o processo de descongelação, que não os recomendados pelo fabricante.
- Não use aparelhos elétricos no interior dos compartimentos para armazenamento de comida do aparelho, a não ser que sejam do tipo recomendado pelo fabricante.
- Não tocar os elementos de refrigeração internos, especialmente com as mãos molhadas, pois pode sofrer queimaduras ou ferimentos graves.
- Mantenha as aberturas de ventilação no revestimento do aparelho ou na estrutura integrada, livres de obstruções.
- Não use objetos pontiagudos ou afiados tais como facas ou garfos para remover o gelo.
- Nunca use secadores de cabelo, aquecedores elétricos ou outros aparelhos similares para a descongelação.
- Não use uma faca ou um objecto afiado para remover o gelo que possa

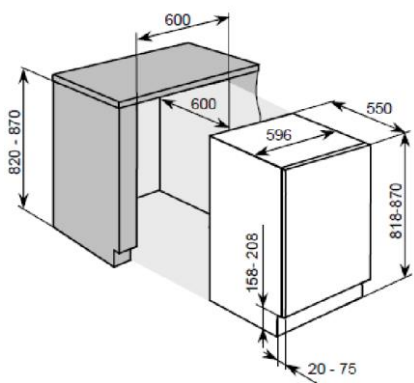
existir. Caso os utilize, o circuito de refrigerante pode danificar-se, e a fuga que daí decorrer pode causar um incêndio ou danificar os seus olhos.

- Não use dispositivos mecânicos ou outro equipamento para acelerar o processo de descongelamento.
- Evite completamente a utilização de chamas nuas ou equipamento elétrico, tais como aquecedores, máquinas de limpeza a vapor, velas, lâmpadas a óleo e similares de forma a acelerar a fase de descongelamento.
- Nunca use água para lavar a área do compressor, limpe-a com um pano seco cuidadosamente depois de limpar para evitar a ferrugem.
- Recomendamos que mantenha a ficha limpa, quaisquer resíduos de poeira excessivos na ficha podem causar um incêndio.
- O produto foi concebido e fabricado apenas para uso doméstico.
- A garantia será anulada caso o produto seja instalado ou utilizado em instalações comerciais ou não-residenciais.
- O produto deve ser instalado, localizado e operado corretamente de acordo com as instruções contidas no folheto de Instruções para o Utilizador fornecido.
- A garantia só é aplicável a produtos novos e não pode ser transferida caso o produto seja vendido novamente.
- A nossa empresa declina qualquer responsabilidade por danos incidentais ou consequentes.
- A garantia não diminui de qualquer forma os seus direitos estatutários ou legais.
- Não realize reparações neste Frigorífico para Vinhos. Todas as intervenções devem ser realizadas exclusivamente por pessoal qualificado.

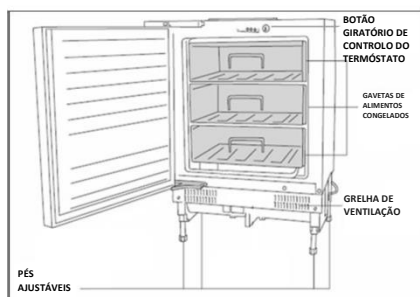
SEGURANÇA DAS CRIANÇAS!

- Caso esteja a descartar um produto velho com um fecho ou trava instalado na porta, certifique-se que esta é deixada num estado seguro para evitar o aprisionamento de crianças.
- Este aparelho pode ser utilizado por crianças de idade igual ou superior a 8 anos e por pessoas com capacidades físicas, sensoriais ou mentais reduzidas ou falta de experiência e conhecimento, caso lhes tenha sido fornecida supervisão ou instruções relativas à utilização do aparelho de forma segura e desde que compreendam os perigos envolvidos.
- As crianças não devem brincar com o aparelho. A limpeza e manutenção pelo utilizador não deve ser realizada por crianças sem supervisão.

ESPECIFICAÇÕES DO SEU CONGELADOR



DESCRIÇÃO DO APARELHO



NOTA:

A imagem serve apenas para referência e pode ser diferente em relação ao produto em si.

UTILIZAR O CONGELADOR

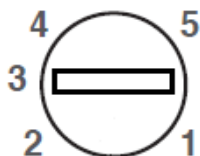
Antes de ligar o congelador

- Certifique-se de que este foi instalado por uma pessoa devidamente qualificada, de acordo com a informação presente nas instruções de instalação do produto.
- Após a entrega, aguarde oito horas antes de ligar o aparelho à tomada elétrica. Isto irá permitir que quaisquer gases refrigerantes que possam ter sido perturbados durante o transporte tenham tempo para assentar.
- O exterior do aparelho e os acessórios amovíveis no interior do mesmo devem ser limpos com uma solução de detergente líquido e água.
- O interior do aparelho deve ser limpo com uma solução de bicarbonato de sódio dissolvido em água morna. O interior e os acessórios devem ser secos exaustivamente, depois de concluído o processo de limpeza.
- Pode existir um odor quando ligar o aparelho pela primeira vez. Este irá diminuir à medida que o aparelho começa a arrefecer.

Durante a primeira utilização

- Deve definir o botão do termostato para a sua definição máxima durante 24 horas depois de ter ligado o aparelho pela primeira vez.
- Quando ligar o aparelho pela primeira vez, o compressor irá funcionar continuamente durante cerca de 24 horas ou até o congelador do frigorífico atingir uma temperatura suficiente.
- Durante este período de tempo, deve tentar não abrir a porta com frequência ou colocar um grande número de alimentos no interior do aparelho.
- Em seguida deve ajustar o botão do termostato novamente para a sua posição de funcionamento normal.
- Se a unidade for desativada ou desligada da tomada, tem de permitir um período de pelo menos cinco minutos antes de reiniciar o aparelho no termostato ou de voltar a ligar à tomada.

Ligar o aparelho e definir o termostato



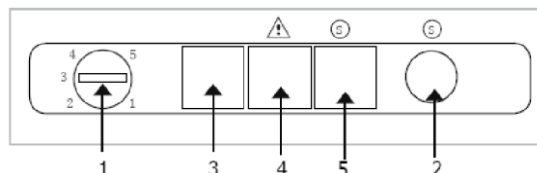
Pode ligar o seu aparelho ligando-o à tomada e definindo a posição do termostato. O botão giratório de controle do termostato encontra-se no topo do aparelho.

- O termostato regula automaticamente a temperatura no interior do frigorífico, dependendo do número que selecionou com o botão giratório de controle do termostato:
 - A posição <0> significa que o aparelho não irá arrefecer. Contudo a luz continuará a funcionar.
 - A posição <1> irá proporcionar-lhe uma temperatura mais elevada no interior do congelador.
 - A posição <5> irá proporcionar-lhe uma temperatura mais baixa no interior do congelador.
- Idealmente o termostato deve estar definido numa posição entre <3> e <4>.
- O congelador pode arrefecer até uma temperatura de -18 graus centígrados e menos.

IMPORTANTE: A temperatura ambiente da divisão, a temperatura dos alimentos e a quantidade de alimentos colocados no aparelho e a frequência com que a porta é aberta, todas estas condições afetarão a temperatura que está a ser mantida pelo aparelho.

- Na posição máxima (posição <5>), o seu congelador irá trabalhar mais para manter uma temperatura mais baixa e isto irá aumentar o uso de energia. Não é necessário utilizar o seu aparelho nesta definição por períodos prolongados.

Painel de controlo



1. Botão giratório de controle do termostato
 2. Botão de congelamento rápido
 3. Luz indicadora de alimentação
 4. Luz indicadora de temperatura
 5. Luz indicadora de congelamento rápido
- **Luz de alimentação (verde)** - irá acender assim que o aparelho for ligado à tomada elétrica.
 - **Luz de congelamento rápido (amarelo)** - irá acender quando o interruptor de congelamento rápido tiver sido ativado.
 - **Luz de aviso de aumento da temperatura (vermelho)** - irá acender quando o aparelho detetar um aumento na temperatura que possa afetar o conteúdo do seu congelador.

O compartimento do congelador

- É preciso que a temperatura do compartimento do congelador tenha atingido -18 graus centígrados (ou inferior) antes de tentar guardar alimentos que já estejam congelados ou antes de congelar alimentos frescos.
- O compartimento do congelador é capaz de congelar apenas uma determinada quantidade de alimentos de cada vez. Não deve tentar congelar mais de 4,5 quilogramas de alimentos frescos num período de 24 horas.
- Deve deixar alimentos quentes arrefecer antes de os tentar congelar. Se colocar alimentos quentes no congelador, então a humidade aumentada irá causar uma formação de gelo mais rápida e irá aumentar a potência que o aparelho usa.
- Deve cumprir as instruções do produtor dos alimentos em relação ao tempo de armazenamento.
- Alimentos descongelados não devem voltar a ser congelados.
- Não abra a porta do congelador com muita frequência ou deixe a porta aberta durante longos períodos, uma vez que isto irá aumentar a temperatura no interior do aparelho e irá aumentar o uso de energia.

Sugestões de congelamento

- Sacos apropriados para o congelador, películas de polietileno, folha de alumínio (extra espessa) e latas especiais para alimentos congelados são apropriados para guardar alimentos congelados.

- Fita adesiva, elásticos ou clips de plástico são utensílios adequados para selar os sacos e embalagens.
- Antes de selar um saco apropriado, deve remover o ar do mesmo, uma vez que isto irá ajudar a que os alimentos congelem mais facilmente.
- Embalagens planas congelam mais facilmente.
- Se estiver a congelar um líquido, não encha o recipiente até acima. Os líquidos expandem depois de congelados.

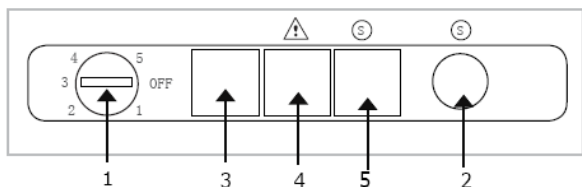
Não coloque garrafas (de vidro ou alumínio) com líquidos (especialmente líquidos com gás) no congelador uma vez que isso pode fazer com que a garrafa rebente durante o congelamento.

Fazer cubos de gelo

- Encha a cuvete com água e coloque-a no compartimento do congelador.
- Depois da água estar completamente congelada e transformada em gelo, pode torcer a cuvete de gelo (conforme apresentado no desenho a seguir) para retirar o gelo.

Congelar com congelamento rápido

Esta função deve ser usada quando está a congelar alimentos frescos, uma vez que irá assegurar que uma poderosa fonte de ar frio entra no compartimento do congelador.



- Pressione o botão de congelamento rápido (2) e o congelador irá começar a funcionar continuamente na sua definição máxima.
- A luz de congelamento rápido amarela (5) irá acender quando a definição de congelamento rápido tiver sido ativada.
- Não é necessário ajustar o botão giratório do termostato.
- A temperatura do congelador irá diminuir e o aparelho irá alcançar a sua temperatura mais baixa.
- Coloque os alimentos a serem congelados dentro do congelador.

NÃO DESLIGUE A DEFINIÇÃO DE CONGELAMENTO RÁPIDO ATÉ QUE OS ALIMENTOS ESTEJAM COMPLETAMENTE CONGELADOS.

- Assim que os alimentos estiverem congelados, deve desligar a função de congelamento rápido pressionando e mantendo pressionado o botão de congelamento rápido durante três segundos.
- A luz de congelamento rápido amarela irá apagar-se e o seu aparelho irá regressar ao seu funcionamento normal.

IMPORTANTE: PARA MINIMIZAR A ENERGIA ADICIONAL USADA DURANTE O MODO DE CONGELAMENTO RÁPIDO, ESTE DEVE SER DESLIGADO APÓS O PERÍODO DE TEMPO MAIS CURTO POSSÍVEL.

SE AO FIM DE 24 HORAS NÃO DESLIGAR A FUNÇÃO DE CONGELAMENTO RÁPIDO O APARELHO IRÁ REGRESSAR AUTOMATICAMENTE AO FUNCIONAMENTO NORMAL.

POUPAR ENERGIA AO UTILIZAR O SEU FRIGORÍFICO

Instalação:

- Instale o aparelho num local fresco. Se o aparelho for colocado exposto a luz solar direta ou próximo de um forno ou de outra fonte de calor, o consumo energético pode aumentar consideravelmente.
- Certifique-se de que o aparelho é instalado segundo os requisitos de ventilação corretos. A restrição da ventilação pode aumentar o consumo energético em até 15%.

Limpeza e manutenção:

- Ocasionalmente limpe as bobinas do condensador (se existentes) na parte traseira do aparelho para manter um nível de desempenho elevado.
- Descongele o aparelho regularmente. Uma acumulação de gelo diminui a eficiência do aparelho. Deve descongelar o aparelho quando o gelo atingir uma espessura de 5 mm.

- Limpe a junta da porta com água quente ou com um detergente neutro que não deixe resíduos. Uma junta de porta bem vedante é vital para a eficiência do seu aparelho.

Utilização:

- Não abra a porta repetidamente ou com maior frequência do que o necessário.
- Não coloque o termostato numa posição demasiado baixa. A alteração de apenas um grau pode afetar o consumo energético em 5%. Use um termómetro para verificar a temperatura.
- O congelador deve funcionar a cerca de -15 a -18 graus Celsius.
- Deixe os alimentos arrefecer suficientemente antes de os colocar no aparelho (mas não os deixe expostos à temperatura ambiente demasiado tempo).
- No congelador, as embalagens de alimentos devem estar espalhadas e nunca agrupadas ou empilhadas em conjunto até estarem completamente congeladas.
- Se irá estar ausente durante um longo período de tempo, desligue o aparelho, esvazie e limpe-o e deixe a porta aberta.
- Se tiver um segundo aparelho que não estiver a ser usado, certifique-se de que este é guardado desligado da tomada e com a porta aberta até precisar de usá-lo.

Eliminação:

- Se irá eliminar o seu frigorífico antigo, verifique se existe um reciclador de clorofluorocarbonetos (CFC) na sua área. O departamento governamental responsável pelo ambiente na sua área poderá ajudá-lo.

LIMPEZA E MANUTENÇÃO

AVISO: CERTIFIQUE-SE DE QUE O SEU APARELHO ESTÁ DESLIGADO DA TOMADA ANTES DE TENTAR LIMPÁ-LO.

- Não limpe o aparelho despejando água em cima do mesmo ou salpicando-o com água.
- O congelador deve ser limpo periodicamente, usando uma solução de bicarbonato de sódio e água morna.
- Limpe os acessórios separadamente com água e sabão. Não os lave numa máquina de lavar loiça.
- Não utilize produtos abrasivos, detergentes ou sabonetes.
- Depois de lavar o aparelho, limpe a área que limpou com um pano húmido e, em seguida, seque-a completamente.
- Quando terminar a limpeza, seque as mãos e, em seguida, volte a ligar a ficha à tomada elétrica.

Descongelamento do compartimento do congelador

O gelo no compartimento do congelador deve ser removido periodicamente. Pode utilizar um raspador de plástico para impedir uma grande acumulação de gelo.

IMPORTANTE: O congelador deve ser descongelado pelo menos duas vezes por ano. O número de vezes que tem de descongelar o congelador irá depender da definição do seu termostato e da quantidade de alimentos guardados e congelados no congelador.

- O dia antes de realizar o descongelamento, rode o botão giratório do termostato para a posição <5>, o que irá assegurar que os alimentos contidos no congelador são congelados devidamente.
- Ao descongelar o aparelho, os alimentos devem ser removidos do congelador e embrulhados em várias camadas de papel e guardados num local fresco. O aumento de temperatura dos alimentos irá encurtar a vida de armazenamento dos mesmos e como tal os alimentos devem ser usados no espaço de um período de tempo relativamente curto.

NÃO VOLTE A COLOCAR ALIMENTOS QUE TENHAM DESCONGELADO NOVAMENTE NO CONGELADOR.

- Coloque o botão giratório do termostato na posição <0> e desligue o aparelho da tomada.
- Deixe a porta do congelador aberta. Pode colocar uma tigela de água quente no interior do congelador para acelerar o processo de descongelamento.
- Pode usar uma esponja para absorver a água descongelada que irá correr para o fundo do congelador.

IMPORTANTE: Deve colocar umas toalhas velhas no chão imediatamente em frente do aparelho. No caso de alguma água descongelada sair do congelador e para o chão.

- Uma vez derretido todo o gelo acumulado, deverá proceder à limpeza completa do interior do congelador. Se não o fizer, isto poderá resultar na acumulação imediata de gelo quando o aparelho for ligado novamente.
- Com as mãos secas, volte a ligar o aparelho à tomada. Coloque o botão giratório do termostato na posição <5> por um período de 24 horas, antes de o colocar novamente na posição normal de <3>.
- Não tente congelar alimentos frescos no interior do congelador até este período de 24 horas ter terminado.

Não descongele o aparelho com outros dispositivos elétricos (por ex. secador de cabelo). Não utilize objetos metálicos afiados para remover gelo do congelador, uma vez que isto pode danificar o sistema refrigerante.

INSTALAÇÃO

IMPORTANTE: Antes da instalação e da utilização leia todas as instruções e certifique-se de que a tensão (V) e a frequência (Hz) indicadas na placa de classificação são exatamente as mesmas que a tensão e a frequência em sua casa. A placa de classificação pode ser encontrada na extremidade esquerda frontal do interior do frigorífico.

O fabricante rejeita qualquer responsabilidade na eventualidade do instalador não cumprir todas as regulamentações de prevenção de acidentes em vigor, as quais são necessárias para uma utilização e um funcionamento normais do sistema elétrico.

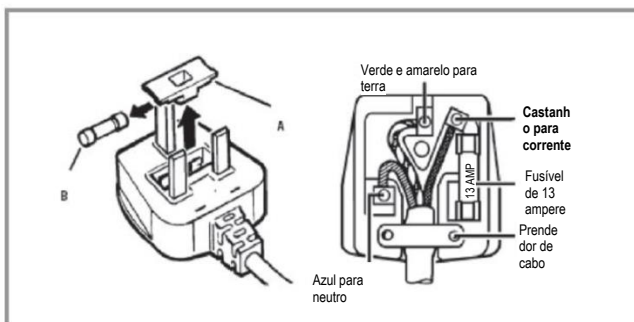
Ligação eléctrica

O SEU FRIGORÍFICO DESTINA-SE A INSTALAÇÃO PERMANENTE E ENCASTRÁVEL.

Recomendamos que o aparelho seja ligado por um electricista qualificado, que seja membro da N.I.C.E.I.C. que cumpra as regulamentações locais e da I.E.E.

- O seu congelador é fornecido com uma ficha com um fusível de 13 amperes instalado. Se no futuro tiver de substituir o fusível nesta ficha então tem de usar um fusível de 13 amperes com aprovação ASTA (BS 1362).
- A ligação elétrica da alimentação apresenta as seguintes cores:
Castanho - Corrente
Azul - Neutro
Verde e amarelo – Terra
- Uma vez que as cores dos fios no cabo de alimentação principal do aparelho podem não corresponder exatamente às marcas coloridas que identificam os terminais na sua caixa de fusíveis, proceda da seguinte forma:

- O **fio castanho** tem de ser ligado ao terminal assinalado com "L" (corrente), ou com cor **vermelha**.
- O **fio azul** tem de ser ligado ao terminal assinalado com "N" (neutro), ou com cor **preta**.
- O **fio verde e amarelo** tem de ser ligado ao terminal assinalado com "E" (terra), ou com o símbolo de terra, ou com cor **verde e amarela**.
- Quando a ligação estiver concluída, não devem existir fios cortados ou não ligados presentes. O prendedor do fio tem de ser fixado sobre a bainha exterior.



Posicionamento

- É recomendado que o seu aparelho seja apenas instalado num local onde a temperatura ambiente da divisão corresponda à classificação de ambiente indicada na placa de classificação do seu aparelho. O seu aparelho pode não funcionar corretamente se a temperatura ambiente se encontrar fora dos seguintes intervalos:

Classificação climática	Temperatura ambiente apropriada
SN	+10 a +32 graus centígrados
N	+16 a +32 graus centígrados
ST	+16 a +38 graus centígrados
T	+16 a +43 graus centígrados

- O seu aparelho não deve ser colocado exposto a luz solar direta ou a calor contínuo ou extremos de temperatura (por ex. próximo de um radiador ou de uma caldeira).
- A porta deve poder abrir completamente e sem impedimentos.
- O aparelho deve ser colocado num local de fácil acesso para obter os alimentos guardados no mesmo.
- Deve verificar se existe uma tomada elétrica disponível, a qual deverá poder ser acedida depois de instalado o aparelho.

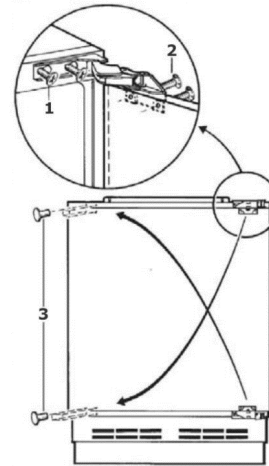
Inverter a porta do seu aparelho

Este procedimento TEM de ser concluído antes da porta do móvel ser colocada. Quaisquer peças que retire do aparelho ao inverter a posição da porta, devem ser guardadas para uso posterior.

AVISO - Tenha cuidado ao abrir as dobradiças, estas operam com molas e existe o risco de ferimento se fecharem na sua mão.

Ferramentas necessárias:

- Chave de fendas Phillips
- Chave de fendas plana



- Desaperte os parafusos de retenção (1) no aparelho e, em seguida, retire cuidadosamente a porta do aparelho.
- Coloque a porta do aparelho sobre uma superfície almofadada, de modo a que não se danifique.
- Retire as tampas da cobertura (3).
- Introduza os parafusos de retenção (1) no lado oposto do aparelho em relação à sua posição original. Estes parafusos devem ser apertados parcialmente mas não apertados completamente.
- Retire os parafusos de retenção da porta (2) e, em seguida, inverta a posição da dobradiça superior e inferior (conforme apresentado no diagrama anterior).
- Volte a prender a porta do aparelho e, em seguida, prenda completamente os parafusos de retenção (1) e os parafusos de retenção da porta (2).
- Introduza as tampas de cobertura (3) nos orifícios que estão agora expostos no lado direito do armário.

IMPORTANTE: Verifique se a porta abre e fecha corretamente, sem problemas, depois de ter completado o processo de inversão da porta.

Depois da porta ter sido invertida, deve verificar o vedante da porta do aparelho. O vedante não deve estar dobrado ou prensado; caso contrário existirá um espaço entre este e o interior da porta.

- O vedante tem de aderir devidamente em redor de toda a porta.
- Se o vedante não aderir devidamente ao armário, então deve:

1. Usar um pano húmido macio e manipular o vedante até que este adira devidamente ao armário, em todo o redor da porta.

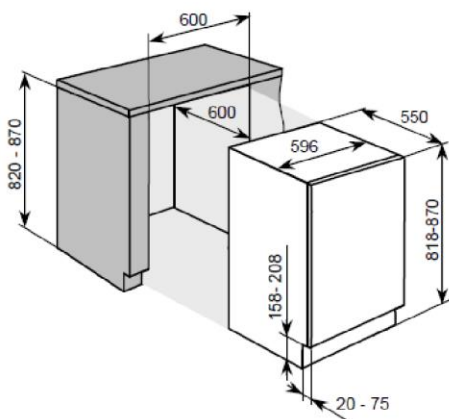
OU

2. Usar um secador de cabelo na sua definição mais baixa e aquecer ligeiramente as áreas da porta que não estão a aderir corretamente. O calor irá tornar o vedante mais flexível e isto irá permitir-lhe manipular o vedante para a posição correta.

IMPORTANTE: NÃO AQUEÇA O VEDANTE DA PORTA COM NADA A NÃO SER A DEFINIÇÃO MAIS BAIXA DE CALOR, OU AQUEÇA O VEDANTE DURANTE UM LONGO PERÍODO DE TEMPO. CASO CONTRÁRIO PODE DANIFICAR O VEDANTE DA PORTA, DANO ESSE QUE NÃO SERIA RECTIFICADO GRATUITAMENTE AO ABRIGO DA GARANTIA.

Dimensões da abertura

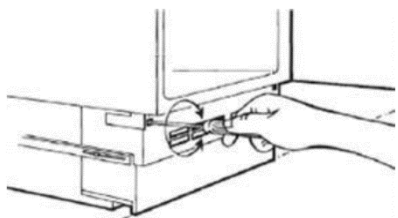
O diagrama a seguir mostra o tamanho da abertura que irá precisar para poder instalar o seu aparelho.



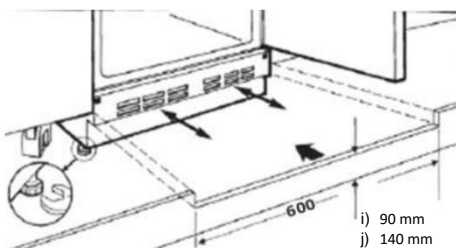
O aparelho deve ser instalado ao nível do solo. Pode usar os pés ajustáveis para ter em consideração qualquer desnível menor no solo.

Ajustar a base/prancha de base

Quando o aparelho tiver sido colocado por baixo da bancada, pode decidir colocar uma prancha de base ou uma base para corresponder com as suas restantes unidades da cozinha.



Retire a grelha na base do aparelho desparafusando os parafusos em cada lado da grelha e, em seguida, puxe a grelha para si.



- Use uma chave inglesa para ajustar a altura dos pés ajustáveis.
- Se a abertura tiver uma altura de 820 mm, então os pés ajustáveis devem ser apertados completamente.
- Se a abertura tiver uma altura de 870 mm, então os pés ajustáveis devem ser colocados a uma altura de 50 mm.
- O aparelho deve estar nivelado e alinhado com a parte inferior da bancada.

IMPORTANTE: Se o aparelho não estiver nivelado, então a porta e o vedante da porta podem ser afetados.

- Deve realizar um recorte na base/prancha de base para ventilação. O recorte deve medir 600 mm de largura, e ter entre 140 mm e 90 mm de altura, consoante a altura em que instalou o seu aparelho.
- Introduza a base/prancha de base e, em seguida, volte a colocar a grelha na sua posição original para a prender na sua posição.

IMPORTANTE: Tenha em atenção que conforme apresentado no diagrama anterior, um recorte de ventilação de dimensão aproximada TEM de ser realizado na base/prancha de base do móvel.

Colocar a porta do móvel no aparelho

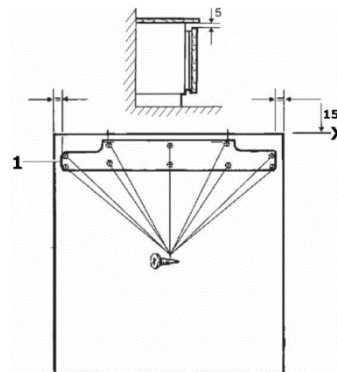
Se necessitar que a porta do aparelho abra a partir do lado oposto, então inverta a porta antes de iniciar o processo de instalação. (Ver "Inverter a secção da porta".)

Ferramentas necessárias:

- Fita métrica
- Lápis afiado
- Faca plana pequena
- Chave inglesa

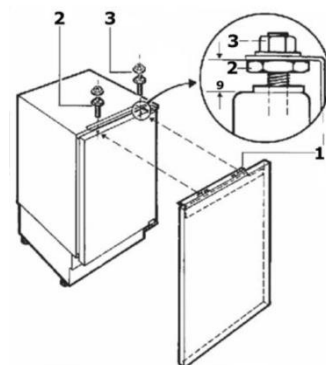
IMPORTANTE: Recomendamos que a instalação deste aparelho seja realizada por duas pessoas.

1. Desaparafuse os parafusos das duas porcas de ajuste localizadas no topo da porta do aparelho e, em seguida, retire o suporte de montagem (1).

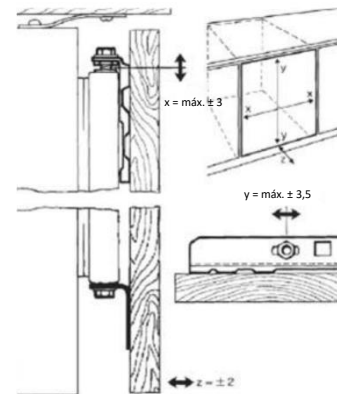


2. Meça a largura da porta do móvel, no ponto de metade da distância desenhe uma linha vertical descendente ao longo da superfície interior da porta do móvel. Deve desenhar a linha desde o topo da porta do móvel até cerca de metade da distância descendente.

- Coloque o suporte de montagem (1) no local inverso da porta do móvel.
- O meio do suporte de montagem deve ser posicionado na linha que acabou de desenhar. Anote a posição do suporte de montagem no desenho anterior, para se certificar de que tem o suporte de montagem com o lado correto para cima.
- O topo do suporte de montagem deve ser posicionado a cerca de 15 mm do topo da porta do móvel. Isto irá permitir-lhe um espaço de 5 mm entre o topo da porta do móvel, até à parte inferior da sua bancada.
- Prenda o suporte de montagem à porta do móvel usando os parafusos fornecidos e uma chave de fendas Phillips. Estes parafusos devem ser bem apertados.

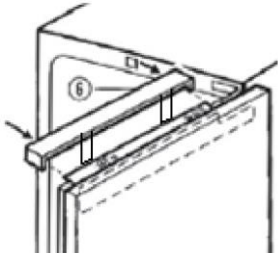


3. Pendure a porta do móvel na porta do aparelho, certificando-se de que os suportes no suporte de montagem se encontram sobre as porcas de ajuste.

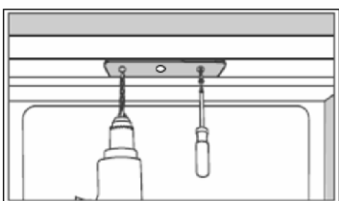


4. Utilize uma chave de fendas para regular o espaço na secção inferior das porcas de ajuste. O espaço deve ser definido para cerca de 9 mm (conforme apresentado no desenho anterior).

5. Prenda o suporte inferior à parte inferior da porta do móvel e à parte inferior da porta do aparelho (conforme indicado no desenho na página anterior).
- É possível realizar pequenos ajustes à posição da porta do móvel utilizando os parafusos na parte superior e inferior da porta do aparelho. Deve realizar estes ajustes de modo a que a porta do móvel esteja nivelada.



6. Introduza a placa de cobertura no topo do aparelho, sendo que esta irá clicar na sua posição.



7. Abra a porta do aparelho.

- Use uma broca de tamanho apropriado para realizar furos no suporte, para o prender no topo da bancada. **IMPORTANTE: A broca deve ser apropriada ao material da bancada.**
- Prenda o suporte à parte inferior da bancada, utilizando os parafusos fornecidos. **IMPORTANTE: Estes parafusos devem ser bem apertados.**
- Se o aparelho estiver a ser instalado sob uma bancada de granito, use os suportes em forma de L fornecidos para prender o frigorífico à parte lateral do armário. Use uma broca de tamanho apropriado para realizar os três furos no suporte no lado do armário do lado oposto às dobradiças.
- Os orifícios ovais assentam por cima das posições das dobradiças que não estão a ser usadas na parte frontal do aparelho. Use dois parafusos para prender o suporte à parte frontal do aparelho.

Verifique se a porta abre e fecha sem impedimentos, e também que a mesma veda corretamente.

RESOLUÇÃO DE PROBLEMAS

IMPORTANTE: Se o seu congelador não aparentar estar a funcionar corretamente, antes de contactar a assistência ao cliente, consulte a lista de verificação a seguir.

O meu congelador não parece estar a funcionar/não tem alimentação.

- Verifique se a ficha está completamente inserida na tomada.
- Verifique se existe corrente na sua tomada (por ex. se houve uma falha de energia ou se o fusível está fundido).
- Verifique se o termóstato no interior do aparelho não foi colocado na posição <0>.
- Verifique se a sua tensão de alimentação corresponde à tensão indicada na placa de classificação do seu aparelho.

O meu congelador não está a funcionar corretamente

- Verifique se o aparelho não está sobrecarregado e se não foram colocados alimentos em excesso no mesmo.
- A definição do termóstato está demasiado baixa; deve aumentar o termóstato para uma definição mais alta.
- Certifique-se de que a porta fecha corretamente e que não esteve equivocadamente aberta durante um período prolongado.
- Certifique-se de que o seu aparelho tem uma ventilação apropriada.

O meu congelador faz muito ruído

- O gás refrigerante que circula nos tubos do aparelho pode realizar um ligeiro ruído, mesmo que o compressor não esteja a funcionar.
- Se o ruído aumentar ou se o aparelho realizar mais ruído do que o habitual: verifique se o aparelho está nivelado corretamente, se não existe nada a tocar na parte traseira do frigorífico e se não existe nada no interior do aparelho a balançar.

Ocorreu a formação rápida de gelo na parede interior traseira do congelador

- Verifique se os alimentos não foram empurrados demasiadamente para trás no interior do aparelho, entrando em contacto com a parede interior traseira.

IMPORTANTE: É normal ocorrer a formação de gotas de água na parede traseira do aparelho. A formação de gotas de água não indica uma avaria do aparelho.

NÃO TENTE REALIZAR A REPARAÇÃO DO APARELHO POR SI PRÓPRIO.

Lembre-se que se for solicitada a visita de um técnico durante o período de garantia do produto e se este descobrir que o problema não é resultado de uma avaria do aparelho, então poderá ter de pagar o custo da deslocação. **O aparelho tem de ser acessível pelo técnico de modo a que este possa realizar qualquer reparação necessária. Se o seu aparelho estiver instalado de forma que o técnico considere que existe possibilidade de dano ao aparelho ou à sua cozinha, este não concluirá a reparação. Isto inclui situações em que aparelhos tenham sido inseridos em áreas fechadas com ladrilhos, selados com vedante, ou estejam obstruídos por madeiras em frente do aparelho, como por exemplo, bases.** Consulte as condições da garantia que surgem no cartão da garantia que recebeu com o aparelho.

ELIMINAÇÃO DE APARELHOS VELHOS



Este aparelho está marcado de acordo com a Directiva europeia 2012/19/CE sobre Resíduos de Equipamento Eléctrico e Electrónico (DEEE).

Os DEEE contêm substâncias poluentes (que podem causar consequências negativas para o ambiente) e componentes básicos (que podem ser reutilizados). É importante que os DEEE sejam submetidos a tratamentos específicos, de maneira a remover e eliminar adequadamente todos os poluentes, e recuperar e reciclar todos os materiais.

Os indivíduos têm um papel importante ao assegurar que os DEEE não se tornam num problema ambiental, é essencial seguir algumas regras básicas: Os DEEE não devem ser tratados como resíduos domésticos.

Os DEEE devem ser entregues nos pontos de recolha relevantes geridos pelo município ou por companhias registadas. Em muitos países, a recolha casa-a-casa, para DEEE de grandes dimensões, pode existir.

Em muitos países, ao comprar um novo aparelho, o antigo pode ser devolvido ao comerciante que tem de o recolher sem qualquer custo, um-para-um, desde que o equipamento seja de tipo equivalente e tenha as mesmas funções que o equipamento fornecido.

Conformidade

Ao colocar a marca **CE** neste produto, estamos a confirmar a conformidade com todos os requisitos de segurança, saúde e ambiente relevantes que são aplicáveis na legislação sobre este produto.

Bedankt voor de aankoop van dit product.

Lees deze instructiehandleiding zorgvuldig door voordat u uw koelkast gaat gebruiken, voor de beste prestaties van het apparaat. Bewaar alle documentatie voor toekomstig gebruik of voor andere eigenaren. Dit product is uitsluitend bedoeld voor huishoudelijk gebruik of voor soortgelijke toepassingen, zoals:

- de keukenruimte voor personeel in winkels, kantoren en andere werkomgevingen
- op boerderijen, door gasten van hotels, motels en andere woonomgevingen
- in bed and breakfasts (B & B)
- voor cateringservices en dergelijke toepassingen die niet voor de kleinhandel zijn.

Dit apparaat mag uitsluitend worden gebruikt voor het bewaren van voedsel. Elk ander gebruik moet als gevaarlijk worden beschouwd en de fabrikant is niet verantwoordelijk voor nalatigheid. Het is ook aan te raden om de garantievoorwaarden door te lezen. Voor de beste prestaties en probleemloze werking van uw apparaat, is het zeer belangrijk om deze instructies zorgvuldig te lezen. Als u deze instructies niet in acht neemt, kan uw recht op gratis onderhoud tijdens de garantieperiode vervallen.

VEILIGHEIDSINFORMATIE

In deze handleiding staat veel belangrijke veiligheidsinformatie. We raden u aan om deze instructies op een veilige plaats te bewaren om ze gemakkelijk te kunnen raadplegen en optimaal van uw apparaat gebruik te kunnen maken.

De koelkast bevat een koelgas (R600a: isobutaan) en een isolerend gas (cyclopentaan), die milieuvriendelijk, maar wel brandbaar zijn.



Voorzichtig: brandgevaar

Als het koelcircuit beschadigd raakt:

- Vermijd open vuur en ontstekingsbronnen.

Ventileer de ruimte waarin het apparaat staat zeer goed.

WAARSCHUWING!

- Wees bij het reinigen/verplaatsen van het apparaat voorzichtig om de metalen condensatordraden aan de achterkant van het apparaat niet aan te raken, omdat u daardoor uw vingers en handen kunt verwonden of uw product kunt beschadigen.
- Dit apparaat is niet ontworpen om op andere apparaten te stapelen. Probeer niet op uw apparaat te zitten of te staan, omdat het daar niet voor is ontworpen. U kunt uzelf verwonden of het apparaat beschadigen.
- Zorg ervoor dat het netsnoer niet beklemd zit onder het apparaat tijdens

en na het vervoeren/verplaatsen van het apparaat, om te voorkomen dat het netsnoer doorgesneden of beschadigd raakt.

- Let bij het plaatsen van uw apparaat goed op om uw vloer, leidingen, wandbekleding enz. niet te beschadigen. Verplaats het apparaat niet door het aan het deksel of de handgreep te trekken. Laat kinderen niet met het apparaat spelen of aan de bedieningselementen komen. Ons bedrijf wijst alle aansprakelijkheid van de hand als de instructies niet worden gevolgd.
- Installeer het apparaat niet in vochtige, olieachtige of stoffige plaatsen en stel het niet bloot aan direct zonlicht of water.
- Installeer het apparaat niet in de buurt van verwarmingsapparaten of ontvlambare materialen.
- Open het deksel niet als er een stroomstoring is. Als de storing korter dan 20 uur duurt, zou deze geen effect moeten hebben op bevroren voedsel. Als de storing langer duurt, moet het voedsel worden gecontroleerd en onmiddellijk worden geconsumeerd of bereid en daarna opnieuw ingevroren.
- Maakt u zich geen zorgen als het deksel van de diepvrieskist moeilijk te openen is meteen nadat u het heeft gesloten. Dit komt door het drukverschil, dat gewoonlijk na enkele minuten verdwijnt waardoor het deksel gewoon kan worden geopend.
- Sluit het apparaat niet aan op de elektriciteitsvoorziening voordat alle verpakkingen en transportbeschermers zijn verwijderd.
- Laat het apparaat minstens 4 uur staan voordat u het aanzet, om de

compressorolie te laten stabiliseren na horizontaal transport.

- Deze vriezer mag alleen worden gebruikt voor het beoogde doel (d.w.z. het bewaren en invriezen van eetbare voedingsmiddelen).
- Bewaar geen medicijnen of onderzoeksmaterialen in de wijnkoelers. Als er materiaal moet worden opgeslagen waarvoor een strenge controle van de opslagtemperatuur vereist is, kan dit bederven of kan er een ongecontroleerde reactie optreden die risico's kan veroorzaken.
- Haal de stekker uit het stopcontact voordat u handelingen uitvoert.
- Controleer bij levering of het product niet beschadigd is en of alle onderdelen en accessoires in perfecte staat zijn.
- Als in het koelsysteem een lek opgemerkt wordt, raak dan de wandcontactdoos niet aan en gebruik geen open vlammen. Open het venster en laat lucht de kamer binnenkomen. Bel vervolgens een en vraag om reparatie.
- Gebruik geen verlengsnoeren of adapters.
- Trek niet te hard aan het netsnoer, vouw het niet dubbel en raak de stekker niet met natte handen aan.
- Beschadig de stekker en/of het netsnoer niet; dit kan elektrische schokken of brand veroorzaken.
- Plaats geen brandbare en sterk vluchtige materialen zoals ether, benzine, LPG, propaangas, spuitbussen, lijm, pure alcohol, enz. op of in het apparaat. Deze materialen kunnen een explosie veroorzaken.
- Als het netsnoer van het apparaat is beschadigd, moet het worden vervangen door de fabrikant, diens technische dienst of personen met vergelijkbare kwalificaties, om gevaarlijke situaties te voorkomen.
- Gebruik of bewaar geen ontvlambare sprays, zoals verfbussen in de buurt van de wijnkoelers. Deze kunnen een explosie of brand veroorzaken.
- Plaats geen voorwerpen en/of houders gevuld met water bovenop het apparaat.
- We raden het gebruik van verlengsnoeren en multi-adapters niet aan.
- Verbrand het apparaat niet als u het weg wilt doen. Wees voorzichtig dat u het koelcircuit/de koelleidingen van het apparaat niet beschadigt tijdens het transport en het gebruik. Stel in het geval van schade het apparaat niet bloot aan brand, mogelijke ontstekingsbronnen en ventileer onmiddellijk de ruimte waarin het apparaat staat.
- Het koelsysteem dat zich achter en binnenin de wijnkoelers bevindt, bevat een koelmiddel. Zorg er daarom voor dat de buizen niet beschadigd raken.
- Gebruik geen elektrische apparaten in de bewaarruimten voor levensmiddelen van het apparaat, tenzij deze van het type zijn dat door de fabrikant wordt aanbevolen.
- Beschadig het koelcircuit niet.
- Gebruik geen mechanische apparaten of andere middelen om het ontdooien te versnellen, behalve als deze door de fabrikant worden aanbevolen.
- Gebruik geen elektrische apparaten in de bewaarruimten voor levensmiddelen, tenzij deze van het

type zijn dat door de fabrikant wordt aanbevolen.

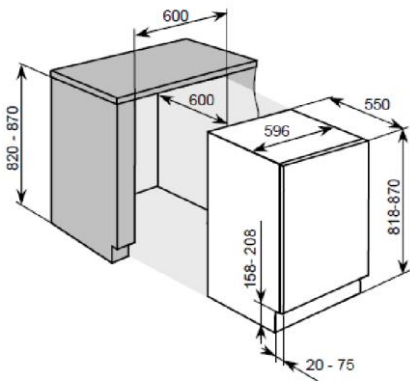
- Zorg ervoor dat de ventilatieopeningen in de behuizing van het apparaat of in de ingebouwde constructie open blijven.
- Raak geen interne koelelementen aan, met name met natte handen. Dit kan brandwonden of andere verwondingen veroorzaken.
- Gebruik geen puntige of scherpe voorwerpen zoals messen of vorken om ijs te verwijderen.
- Gebruik nooit haardrogers, elektrische verwarmers of dergelijke elektrische apparaten voor het ontdooien.
- Schraap de rijm en de ijsaanslag die optreedt niet af met een mes of scherp voorwerp. Deze kunnen het koelcircuit beschadigen en de lekkage uit het circuit kan brand veroorzaken of uw ogen beschadigen.
- Gebruik geen andere mechanische toestellen of apparaten om het ontdooiingsproces te versnellen.
- Gebruik absoluut geen open vuur of elektrische apparatuur, zoals verwarmers, stoomreinigers, kaarsen, olielampen en dergelijke om de ontdooiingsfase te versnellen.
- Gebruik nooit water om de compressor te reinigen. Veeg deze na het reinigen goed af met een droge doek om roest te voorkomen.
- Het wordt aanbevolen om de stekker schoon te houden, te veel stof op de stekker kan brand veroorzaken.
- Het product is alleen ontworpen en gebouwd voor huishoudelijk gebruik.
- De garantie vervalt als het product wordt geïnstalleerd of gebruikt in commerciële of niet-residentiële huishoudelijke omgevingen.

- Het product moet op de juiste manier worden geïnstalleerd, geplaatst en gebruikt, volgens de instructies in de bijgeleverde handleiding.
- De garantie geldt alleen op nieuwe producten en is niet overdraagbaar als het product wordt doorverkocht.
- Ons bedrijf wijst iedere aansprakelijkheid voor incidentele of gevolgschade van de hand.
- De garantie vermindert op geen enkele wijze uw statutaire of wettelijke rechten.
- Voer geen reparaties uit aan deze wijnkoelers. Alle ingrepen mogen uitsluitend door gekwalificeerd personeel worden uitgevoerd.

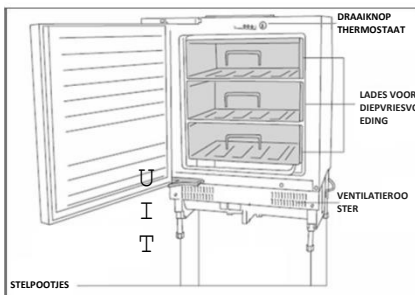
VEILIGHEID VOOR KINDEREN!

- Als u een oud product dat een slot of grendel op de deur heeft weggooit, zorg er dan voor dat het veilig wordt achtergelaten, zodat kinderen er niet in opgesloten kunnen raken.
- Dit apparaat mag worden gebruikt door kinderen vanaf 8 jaar en door personen met verminderde fysieke, zintuiglijke of geestelijke vermogens of met een gebrek aan ervaring en kennis, mits deze geschikt toezicht hebben of instructies hebben gekregen om het apparaat veilig te kunnen gebruiken en de gevaren die erbij betrokken zijn te kunnen begrijpen.
- Kinderen mogen niet spelen met het apparaat. Reiniging en gebruikersonderhoud mogen niet worden uitgevoerd door kinderen zonder toezicht.

SPECIFICATIES VAN UW DIEPVRIESVAK



BESCHRIJVING VAN HET APPARAAT



OPMERKING:

De afbeelding is enkel ter referentie en kan van uw product afwijken.

UW PROVISIEKOELKAST GEBRUIKEN

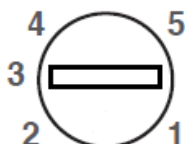
Vooraleer in te schakelen

- Zorg ervoor dat het apparaat door een correct gekwalificeerde persoon is geïnstalleerd volgens de aanwijzingen in de instructies voor de installatie van het product.
- Na de levering moet men acht uur wachten vooraleer het apparaat op de stroomvoorziening aan te sluiten. Op die manier kunnen koelgassen die tijdens het transportproces werden verstoord weer in evenwicht komen.
- Maak het apparaat aan de buitenkant en de verwijderbare accessoires die erin zitten schoon met een oplossing van vloeibaar schoonmaakproduct en water.
- Reinig het apparaat aan de binnenkant met een oplossing van natriumbicarbonaat opgelost in lauwwarm water. Maak de binnenkant en de accessoires grondig droog wanneer het reinigingsproces is voltooid.
- Wanneer u het apparaat voor de eerste keer inschakelt, kan er een geur vrijkomen. Deze geur neemt af wanneer het apparaat begint te koelen.

Tijdens het eerste gebruik

- Stel de knop van de thermostaat gedurende 24 uur na de eerste inschakeling van het apparaat op de maximuminstelling in.
- Wanneer u het apparaat voor de eerste keer inschakelt, werkt de compressor ongeveer 24 uur continu ofwel tot het vriesvak van de koelkast op de juiste temperatuur komt.
- Tijdens deze tijdsspanne mag u de deur niet vaak openen of grote hoeveelheden voedingswaren in het apparaat doen.
- Daarna past u de thermostaat aan en draait u terug naar de normale werkstand.
- Als het apparaat wordt uitgezet of de stekker uit het stopcontact wordt gehaald, moet u minstens 5 minuten wachten vooraleer het apparaat opnieuw start via de thermostaat of door de stekker in het stopcontact te steken.

Het apparaat inschakelen en de thermostaat instellen



Schakel uw apparaat in door de stekker in het stopcontact te steken en de thermostaat in te stellen. De controleknop van de thermostaat bevindt zich aan de bovenkant van het apparaat.

- De thermostaat regelt de temperatuur in de koelkast automatisch, afhankelijk van de instelling op de draaiknop van de thermostaat:

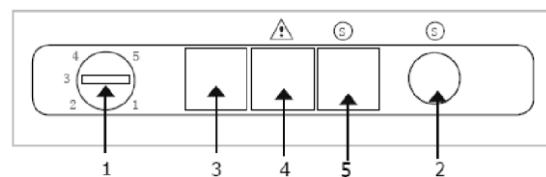
- Stand <0> betekent dat het apparaat niet koelt. Maar het lampje werkt wel.
- In stand <1> krijgt u in de diepvries een hogere temperatuur.
- In stand <5> krijgt u in de diepvries een lagere temperatuur.

- De ideale instelling van de thermostaat is in een stand tussen <3> en <4>.
- De diepvries kan tot -18 graden Celsius en lager koelen

BELANGRIJK: De omgevingstemperatuur van de kamer, de temperatuur van de voedingswaren en de hoeveelheid voeding die in het apparaat wordt bewaard en hoe vaak de deur wordt geopend hebben allemaal invloed op het behoud van de temperatuur in het apparaat.

- Op de maximale instelling (stand <5>), werkt uw diepvries harder om een lagere temperatuur te behouden en neemt het energieverbruik toe. Het is niet nodig om uw apparaat lange tijd in deze instelling te laten werken.

Bedieningspaneel



1. Draaiknop thermostaat
2. Knop supervriezen
3. Indicatorlampje vermogen
4. Waarschuwinglampje temperatuur
5. Indicatorlampje snel invriezen

- **Vermogenlampje (groen)** - dit lampje gaat aan zodra het apparaat op de stroomvoorziening is aangesloten.
- **Lampje snel invriezen (geel)** - dit lampje gaat aan wanneer de schakelaar snel invriezen is geactiveerd.
- **Waarschuwinglampje temperatuurstijging (rood)** - dit lampje gaat aan wanneer het apparaat een stijging van de temperatuur detecteert die de inhoud van de diepvries kan aantasten.

Het diepvriesvak

- De temperatuur van het diepvriesvak moet al - 18 graden Celsius (of lager) hebben bereikt voordat u er voedingswaren in gaat opbergen dat al bevroren is of verse voedingswaren gaat invriezen.
- Het diepvriesvak kan alleen een bepaalde hoeveelheid voeding tegelijk invriezen. U mag niet meer dan 4,5 kilogram verse voeding binnen een tijdsspanne van 24 uur invriezen.
- Laat warme voeding eerst afkoelen voordat u het gaat invriezen. Als u warme voeding in de diepvries plaatst, veroorzaakt de grotere vochtigheid snellere ijsvorming en een toename van het stroomverbruik.
- Volg de aanwijzingen van de fabrikant van de voedingswaren wat de maximale bewaartijd betreft.
- Ontdoide voeding mag niet opnieuw worden ingevroren.
- Open de deur van de diepvries niet te vaak en laat de deur niet lange tijd open staan, omdat daardoor de temperatuur in het apparaat stijgt en het energieverbruik toeneemt.

Tips om in te vriezen

- Diepvrieszakken, wikkels in polyethyleen, (extra dik) aluminiumfolie en speciale bekertjes voor bevroren voeding zijn geschikte verpakkingen om bevroren voedingswaren in te bewaren.
- Tape, rubberen elastiekjes of plastic clips zijn geschikt om zakken en wikkels mee te dichten.
- Voordat u een geschikte zak dicht, moet u de lucht eruit drukken: dit helpt om de voeding erin gemakkelijker in te vriezen.
- Platte verpakkingen bevriezen gemakkelijker.
- Als u een vloeistof invriest, mag u het recipiënt niet tot aan de rand vullen. Vloeistoffen zetten uit wanneer ze bevriezen.

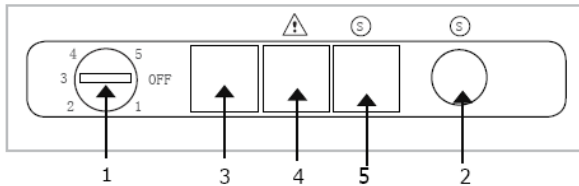
Plaats geen flessen (glas of blik) met vloeistoffen erin (vooral vloeistoffen met bruis) in de diepvries, omdat deze vloeistoffen de fles tijdens het invriezen kunnen doen barsten.

Ijsblokjes maken.

- Vul het bakje voor ijsblokjes met water en plaats het in het diepvriesvak.
- Wanneer het water volledig is bevroren en ijs is geworden, kunt u het bakje met ijsblokjes omdraaien (zoals in onderstaande tekening geïllustreerd) om het ijs eruit te halen.

Invriezen met de functie snel invriezen

Gebruik deze functie wanneer u verse voedingswaren invriest. Het zorgt ervoor dat een krachtige aanvoer van koude lucht in het diepvriesvak komt.



- Druk op de knop snel invriezen (2) en de diepvries begint continu te werken op maximale instelling.
- Het gele lampje snel invriezen (5) gaat aan wanneer de instelling snel invriezen is ingeschakeld.
- Het is niet nodig om aan de thermostaatknop te draaien.
- De temperatuur van de diepvries neemt af en het apparaat bereikt de laagste temperatuur.
- Doe de in te vriezen voedingswaren in de diepvries.

SCHAKEL DE INSTELLING SNEL INVRIEZEN NIET UIT TOT DE VOEDINGSWAREN VOLLEDIG INGEVROREN IS.

- Wanneer de voedingswaren zijn ingevroren, moet u de instelling snel invriezen uitschakelen door de knop snel invriezen 3 seconden ingedrukt te houden.
- Het gele lampje snel invriezen gaat uit en uw toestel keert terug naar de normale werking.

BELANGRIJK: OM DE EXTRA ENERGIE GEBRUIKT TIJDENS DE MODUS SNEL INVRIEZEN TE MINIMALISEREN, MOET DEZE FUNCTIE ZO KORT MOGELIJK INGESCHAKELD ZIJN.

NA 24 UUR KEERT HET APPARAAT AUTOMATISCH NAAR DE NORMALE WERKING TERUG ALS U DE WERKING SNEL INVRIEZEN NIET UITSCHAKELT.

ENERGIE BESPAREN TERWIJL U UW KOELKAST GEBRUIKT

Installeren:

- Installeer het apparaat op een koele plaats. Indien het in rechtstreeks zonlicht of naast een oven of een andere warmtebron wordt opgesteld, kan het energieverbruik aanzienlijk toenemen.
- Zorg ervoor dat het apparaat volgens de correcte ventilatievereisten is geïnstalleerd. De ventilatie beperken kan het energieverbruik met 15% doen toenemen.

Reiniging en onderhoud:

- Maak de wikkelingen van de condensator (indien aanwezig) aan de achterkant van het apparaat schoon om een hoog prestatieniveau te behouden.
- Ontdooi het apparaat regelmatig. Een dikke ijslaag vermindert de efficiëntie van het apparaat. Ontdooi zodra het ijs 5 mm dik is.
- Reinig de pakking van de deur met warm water of een neutraal schoonmaakproduct dat geen residuen achterlaat. Een hermetisch dichte deurpakking is van cruciaal belang voor de efficiëntie van uw apparaat.

Gebruik:

- De deur niet herhaaldelijk openen of vaker dan nodig is.
- De thermostaat niet te laag instellen. Een wijziging van slechts één graad kan gevolgen hebben voor het energieverbruik, dat met 5% toeneemt. Gebruik een thermometer om de temperatuur te controleren.
- De diepvries moet op -15 tot -18 graden Celsius werken
- Laat de voedingswaren voldoende afkoelen voordat u die in het apparaat (maar laat die niet te lang op kamertemperatuur staan).
- In de diepvries moeten pakken met voedingswaren verdeeld liggen, nooit gegroeped of op elkaar gelegd, tot ze volledig zijn ingevroren.
- Als u voor een lange tijd weggaat, moet u het apparaat uitschakelen, leegmaken, reinigen en de deur op een kier laten staan.
- Als u een tweede apparaat hebt dat niet wordt gebruikt, moet u ervoor zorgen dat die is opgeborgen met de stroomvoorziening uit en de deur op een kier tot u het apparaat opnieuw gaat gebruiken.

Afdanking:

- Als u op het punt staat om uw oude koelkast af te danken, dan moet u controleren of er een recyclage van chloorfluorkoolwaterstoffen (CFK's) in de buurt is. De regeringsinstantie die instaat voor het milieu in uw buurt kan u daarbij helpen.

REINIGING EN ONDERHOUD

WAARSCHUWING: ZORG ERVOOR DAT DE STEKKER VAN UW APPARAAT UIT HET STOPCONTACT IS GEHAALD VOORDAT U HET GAAT REINIGEN.

- Het apparaat niet reinigen door water erop te gieten of water over te spuiten.
- Maak de diepvries regelmatig schoon met een oplossing van natriumbicarbonaat en lauwwarm water.
- Reinig de accessoires apart met zeep en water. Reinig ze niet in een vaatwasmachine.
- Gebruik geen schurende producten, schoonmaakproducten of zeep.
- Wanneer het apparaat is afgewassen, veegt u met een vochtige doek over de zone die u hebt schoongemaakt en droog daarna grondig af.
- Wanneer de reiniging is voltooid, moet u uw handen afdrogen en daarna de stekker in het stopcontact steken.

Ontdooien van het diepvriesvak

Neem het ijs in het diepvriesvak regelmatig weg. U kunt een plastic schraper gebruiken om de hoeveelheid opgebouwd ijs te verminderen.

BELANGRIJK: De diepvries moet minstens twee keer per jaar worden ontdooit. Het aantal keren ontdooien is afhankelijk van de instellingen van uw thermostaat en hoeveel voedingswaren u invriest en in de diepvries bewaart.

- De dag voordat u ontdooit, draait u de knop van de thermostaat naar de stand <5>, op die manier garandeert u dat de voedingswaren in de diepvries goed ingevroren zijn.
- Haal de voedingswaren uit de diepvries, wikkel het in verschillende lagen papier en leg het op een koele plaats wanneer u het apparaat ontdooit. De temperatuurstijging doet de bewaartijd van de voedingswaren verkorten, daarom moet u deze voedingswaren relatief snel gebruiken.

PLAATS DE VOEDINGSWAREN NIET TERUG IN DE DIEPVRIES WANNEER HET APPARAAT BEGINT TE ONTDOOÏEN.

- Stel de knop van de thermostaat in op <0> en haal de stekker van het apparaat uit het stopcontact.
- Laat de deur van de diepvries open staan. U kunt een kom met warm water in de diepvries plaatsen om het dooiproces te versnellen.
- U kunt een spons gebruiken om het dooiwater op te deppen dat onderaan in de diepvries blijft staan.

BELANGRIJK: Leg oude handdoeken op de vloer onmiddellijk onder het apparaat. Indien er dooiwater uit de diepvries loopt en op de vloer druipt.

- Wanneer alle opgebouwde ijs gesmolten is, moet u de diepvries vanbinnen grondig drogen. Als u dit niet doet, dan gaat er zich onmiddellijk opnieuw ijs vormen zodra het apparaat wordt ingeschakeld.
- Steek de stekker van het apparaat opnieuw in het stopcontact met droge handen. Stel de knop van de thermostaat gedurende 24 uur in op <5> voordat u opnieuw op de normale instelling <3> instelt.
- Doe geen verse voedingswaren in de diepvries tot deze periode van 24 uur is verstreken.

Het apparaat niet ontdooien met behulp van andere elektrische toestellen (vb. een haardroger). Geen scherpe metalen voorwerpen gebruiken om ijs op de diepvries weg te nemen, omdat u hierdoor het koelsysteem kunt beschadigen.

INSTALLATIE

BELANGRIJK: Voordat u het apparaat installeert en gebruikt, moet u alle instructies lezen en controleren of de spanning (V) en de frequentie (Hz) aangegeven op het identificatieplaatje exact overeenstemmen met de spanning en de frequentie in uw huis. Het identificatieplaatje bevindt zich vooraan links bij de rand aan de binnenkant van de koelkast.

De fabrikant wijst alle verantwoordelijkheid af in geval de installateur alle voorschriften inzake ongevallenpreventie die van kracht zijn niet naleeft. Deze voorschriften zijn noodzakelijk voor een normaal gebruik en voor de normale werking van het elektrische systeem.

Elektrische aansluiting

UW DIEPVRIES IS BEDOELD VOOR VASTE, PERMANENTE INSTALLATIE.

Wij raden aan dat het apparaat door een gekwalificeerde technicus wordt aangesloten, die lid is van de N.I.C.E.I.C. en die voldoet aan de I.E.E. en aan de plaatselijke normvoorschriften.

- Uw diepvries wordt geleverd met een stekker van 13 amp. Als u in de toekomst de zekering in deze stekker moet vervangen, dan moet u een ASTA-goedgekeurde zekering van 13 amp (BS 1362) gebruiken.
- De bedrading in de hoofdleidingen is als volgt gekleurd:

Bruin Spanning

Blauw Neutraal

Groen en geel Aarding

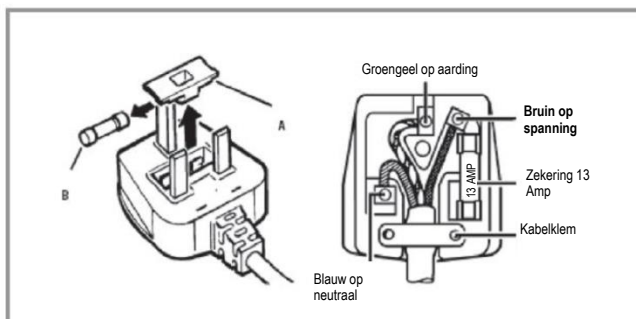
- Wanneer de kleuren van de draden in de hoofdleiding van uw apparaat niet overeenstemmen met de gekleurde markeringen die de eindklemmen in uw klemmenbord identificeren, handelt u als volgt:

De **bruine draad** moet worden aangesloten op de eindklem gemarkeerd met "L" (spanning), of **rood gekleurd**.

De **blauwe draad** moet worden aangesloten op de eindklem gemarkeerd met "N" (neutraal), of **zwart gekleurd**.

De **groengele draad** moet worden aangesloten op de eindklem gemarkeerd met "E" (aarding), of met het aardingssymbool, of **groengeel gekleurd**.

- Wanneer de aansluiting is voltooid, mogen er geen losse draden of doorsneden kabels aanwezig zijn. Zet de kabelklem vast op het buitenste bekleding.



Plaatsing

- Het is aanbevolen dat uw apparaat wordt opgesteld op een plaats waar de omgevingstemperatuur van de kamer overeenstemt met de klimaatclassificatie die op het identificatieplaatje van uw apparaat is vermeld. Uw apparaat kan niet correct werken als de omgevingstemperatuur buiten de volgende ranges valt.

Klimaatclassificatie	Geschikte omgevingstemperatuur
SN	+10 tot +32 graden Celsius
N	+16 tot +32 graden Celsius
ST	+16 tot +38 graden Celsius
T	+16 tot +43 graden Celsius

- Uw apparaat mag niet in rechtstreekst zonlicht staan of blootgesteld zijn aan continue hitte of extreme temperaturen (vb. naast een radiator of boiler).
- U moet de deur volledig en zonder belemmeringen kunnen openen.
- Het apparaat moet worden opgesteld zodat u gemakkelijk bij de voedingswaren kunt komen die erin worden bewaard.
- U moet controleren of er een stopcontact beschikbaar is dat toegankelijk is nadat uw apparaat is geïnstalleerd.

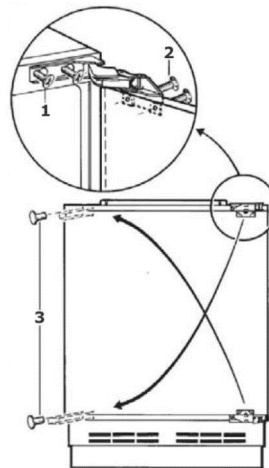
De deur van uw apparaat omkeren

Deze procedure MOET worden uitgevoerd voordat de meubeldeur wordt bevestigd. Delen die u van het apparaat wegneemt terwijl u de deur omkeert, moeten worden bewaard om ze later opnieuw te gebruiken.

WAARSCHUWING - Let op wanneer u de hengsels opent: zij zijn via een veer geladen en er bestaat risico voor verwondingen als ze op uw hand dichtgaan.

Benodigd gereedschap:

- Phillips schroevendraaier
- Platte schroevendraaier



- Los de bevestigingsschroeven (1) op het apparaat en verwijder deur van het apparaat vervolgens voorzichtig.
- Plaats de deur van het apparaat op een zacht oppervlak, zodat het niet beschadigd raakt.
- Haal de afdekkappen (3) weg.
- Plaats de bevestigingsschroeven (1) aan de andere kant van het apparaat van waar ze oorspronkelijk zaten. Zet deze schroeven gedeeltelijk vast maar niet helemaal aangehaald.
- Verwijder de schroeven die de deur vastzetten (2) en wissel vervolgens de positie van het bovenste en onderste hengsel om (zoals in bovenstaand diagram voorgesteld).
- Maak de deur van het apparaat opnieuw vast en haal de bevestigingsschroeven (1) en de schroeven die de deur vastzetten (2) volledig aan.
- Plaats de afdekkappen (3) in de gaten die nu blootgesteld zijn aan de rechterkant van de kast.

BELANGRIJK: Controleer of de deur correct open en dicht gaat, zonder te klemmen, nadat het proces om de deur om te keren is voltooid.

Wanneer de deur is omgekeerd, moet u controleren of de deur van het apparaat correct afdicht. De pakking mag niet geplooid of platgedrukt zijn, anders is er een opening tussen de pakking en de binnenkant van de deur.

- De pakking moet correct rondom de deur aanhechten.
- Als de pakking niet correct rondom de deur aanhecht, doet u het volgende:

1. Gebruik een warme, vochtige doeken en manipuleer de pakking tot die correct aan de kast hecht, rondom de hele deur.

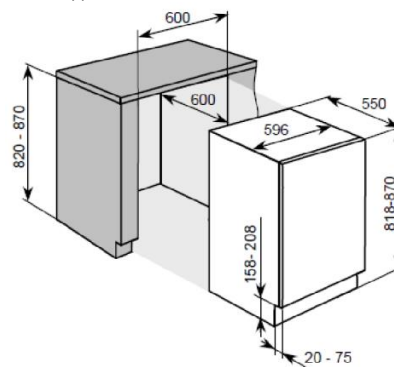
Ofwel

2. Gebruik een haardroger op de laagste temperatuurstelling en verwarm de zones van de pakking van de deur die niet correct aanhechten lichtjes. De warmte maakt de pakking meer pluisbaar en zo kunt u de pakking in de correcte positie manipuleren.

BELANGRIJK: DE PAKKING VAN DE DEUR ENKEL OP DE LAAGSTE TEMPERATUURINSTELLING VERWARMEN. DE PAKKING NIET GEDURENDE LANGE TIJD VERWARMEN. ANDERS KAN DE PAKKING VAN DE DEUR BESCHADIGD RAKEN. DIT WORDT NIET ONDER GARANTIE KOSTENLOOS GECORRIGEERD.

Afmetingen van de opening

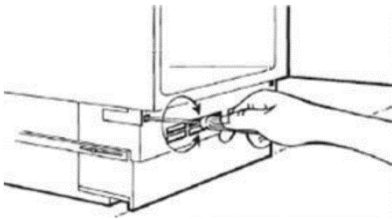
Onderstaand diagram geeft de grootte aan van de opening die u nodig hebt om uw apparaat te installeren.



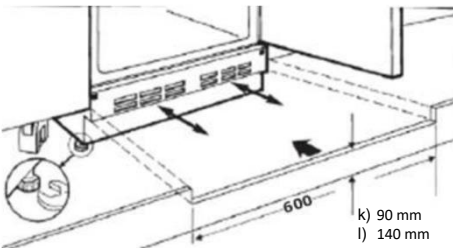
- Het apparaat moet op een effen vloer staan. U kunt de stelootjes gebruiken om een minieme oneffenheid van de vloer te corrigeren.

De plint/deklat aanpassen

Wanneer het apparaat onder het werkblad wordt geplaatst, kunt u beslissen om een plint of deklat aan te brengen, die past bij uw bestaande keukenmeubilair.



- Verwijder het rooster aan de onderkant van het apparaat door de schroeven aan beide zijden van het rooster los te draaien en het rooster vervolgens naar u toe te trekken.



- Gebruik een spanner om de hoogte van de verstelbare pootjes aan te passen.
- Als uw opening een hoogte van 820 mm heeft, moet u de verstelbare pootjes volledig vastzetten.
- Als uw opening een hoogte van 870 mm heeft, moet u de verstelbare pootjes op een hoogte van 50 mm instellen.
- Het apparaat moet naadloos aansluiten op de onderkant van het werkblad en waterpas zijn. **BELANGRIJK:** Als het apparaat niet waterpas is, dan kan dit invloed hebben op de deur en de dichting van de deur.
- Maak een uitsparing in de plint/deklat voor ventilatie. De uitsparing moet 600 mm breed zijn, en tussen 140 mm en 90 mm hoog, afhankelijk van de hoogte waarop u uw apparaat stelt.
- Plaats de plint/deklat en bevestig het rooster daarna terug op zijn oorspronkelijke positie, om het op zijn plaats te houden.

BELANGRIJK: Merk op dat een uitsparing voor ventilatie met een correcte grootte in de plint/deklat van het meubilair **MOET** worden gemaakt, zoals in bovenstaande tekening geïllustreerd.

De meubeldeur op het apparaat bevestigen

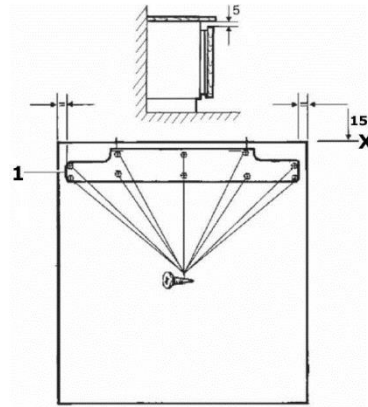
Als de deur van het apparaat aan de voorkant aan de andere kant moet opengaan, dan moet u de deur omkeren voordat u begint te installeren. (zie paragraaf "De deur omkeren").

Benodigd gereedschap:

- Meetlint
- Potlood
- Klein platte arm
- Spanner

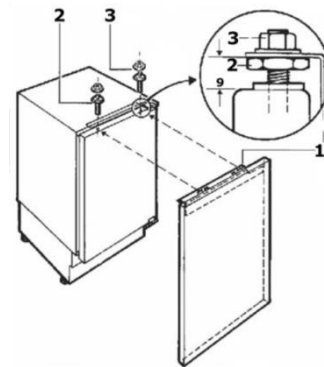
BELANGRIJK: Wij raden aan dat twee personen dit apparaat installeren.

1. Haal de schroeven van de twee stelbouten die aan de bovenkant van de deur van het apparaat zitten en verwijder vervolgens de montagebeugel (1).

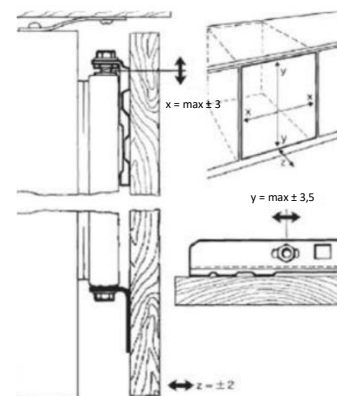


2. Meet de breedte van de meubeldeur, markeer halverwege een lijn verticaal naar beneden aan de binnenkant van de meubeldeur. Trek de lijn van de bovenkant van de meubeldeur tot ongeveer halverwege naar beneden.

- Plaats de montagebeugel (1) op de rugzijde van de meubeldeur.
- Het midden van de montagebeugel moet op de lijn worden geplaatst die u zonet hebt getekend. Noteer de positie van de montagebeugel in bovenstaande tekening, om zeker te zijn dat u de montagebeugel op de correcte manier hebt aangebracht.
- De bovenkant van de montagebeugel moet op ongeveer 15 mm van de bovenkant van de meubeldeur worden aangebracht. Op die manier verkrijgt u een opening van 5 mm van de bovenkant van de meubeldeur tot de onderkant van uw werkblad.
- Bevestig de montagebeugel op de meubeldeur met behulp van de voorziene schroeven en een Philips schroevendraaier. Deze schroeven moeten volledig worden aangehaald.

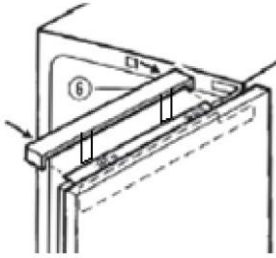


3. Hang de meubeldeur aan de deur van het apparaat, zorg ervoor dat de beugels op de montagebeugel boven de stelbouten zitten.

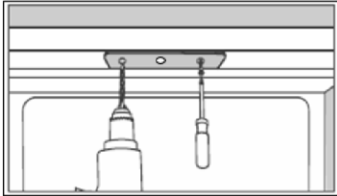


4. Gebruik een schroevendraaier om de opening op de onderste sectie van de stelbouten aan te passen. De opening moet op ongeveer 9 mm worden ingesteld (zoals in bovenstaande tekening is te zien).
5. Bevestig de onderste beugel aan de onderkant van de meubeldeur en de onderkant van de deur van het apparaat (zoals geïllustreerd in de tekening op de vorige pagina).

- U kunt minieme aanpassingen aan de positie van de meubeldeur uitvoeren met behulp van de schroeven aan de bovenkant en onderkant van de deur van het apparaat. Voer deze aanpassingen uit zodat de meubeldeur waterpas is.



6. Plaats de afdekplaat op de bovenkant van het apparaat; deze klikt gewoon op zijn plaats vast.



7. Open de deur van get apparaat.

- Gebruik een boor met een geschikte boorpunt om door de gaten in de beugel in het werkblad te boren. **BELANGRIJK:** De boorpunt moet geschikt zijn voor het materiaal waaruit uw werkblad is gemaakt.
- Zet de beugel vast aan de onderzijde van het werkblad met behulp van de voorziene schroeven. **BELANGRIJK:** Deze schroeven moeten volledig worden aangehaald.
- Indien het apparaat onder een werkblad in graniet wordt geïnstalleerd, gebruikt u de voorziene L-vormige beugels om de koelkast aan de zijkant van de kast vast te maken. Gebruik een boorpunt van geschikte grootte om door de drie gaten in de beugel in de zijkant van de kast te boren, aan de zijde tegenover de hengsels.
- De ovale gaten rusten boven de hengselposities die niet aan de voorkant van het apparaat worden gebruikt. Gebruik twee schroeven om de beugel aan de voorkant van het apparaat vast te maken.

Controleer of de deur zonder haperen open en dicht gaat, en controleer of de deur correct afdicht.

PROBLEMEN OPLOSSEN

BELANGRIJK: Als uw diepvries niet naar behoren werkt, dient u eerst onderstaande checklist te controleren vooraleer met de klantendienst contact op te nemen.

Mijn diepvries lijkt niet te werken/mijn apparaat krijgt geen voeding.

- Controleer of de stekker volledig in het stopcontact zit.
- Controleer of uw stopcontact gevoed wordt (vb. of er geen stroomonderbreking is, ofwel of de zekering niet is doorgeslagen).
- Controleer of de thermostaat in het apparaat niet op de stand <0> is gedraaid.
- Controleer of de spanning van uw stroomvoorziening overeenstemt met de spanning op het identificatieplaatje van uw apparaat.

Mijn diepvries lijkt slecht te presteren

- Controleer of het apparaat niet overbelast is en of de voedingswaren niet te dicht op elkaar gepakt erin zitten.
- De instelling van de thermostaat is te laag, zet de thermostaat hoger.
- Controleer of de deur correct dicht is en of de deur niet per ongeluk gedurende een lange tijd open bleef staan.
- Controleer of er voldoende ventilatie voor uw apparaat is.

Mijn diepvries maakt lawaai

- Het koelgas dat in de leidingen van het apparaat circuleert, kan een beetje lawaai maken, zelfs als de compressor niet aan het werk is.
- Als het lawaai verergerd of als het apparaat luidruchtiger dan normaal wordt, moet u controleren of het apparaat correct waterpas staat, of er niets de rugzijde van de koelkast raakt en of er niets in het apparaat is geplaatst dat rammelt.

Op de binnenwand achteraan in mijn diepvries wordt er snel ijs gevormd.

- Controleer of de voedingswaren niet te ver naar achteren in het apparaat zijn geduwd, waardoor het in contact staat met de binnenwand achteraan.

PROBEER NIET OM UW APPARAAT ZELF TE REPAREREN

Merk op dat als een ingenieur wordt gevraagd om interventies uit te voeren terwijl het product in garantie is en die vaststelt dat het probleem niet het resultaat is van een fout van het apparaat, u in dat geval volledig aansprakelijk bent voor de kosten voor deze oproep voor interventie.

Het apparaat moet voor de ingenieur toegankelijk zijn om de nodige reparaties uit te voeren. Als uw apparaat dusdanig is geïnstalleerd dat een ingenieur zich zorgen maakt dat er schade aan het apparaat of aan uw keuken zal worden veroorzaakt, deze persoon de reparatie niet zal voltooiën.

Dit omvat situaties waarin het apparaat is ingebouwd in een betegelde wand, met afdichtmiddel is afgedicht, en er houten obstructies voor het apparaat zijn aangebracht, zoals plinten.

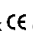
Raadpleeg de garantievoorwaarden op de garantiekaart die bij uw apparaat zit.

OUDE APPARATEN SLOPEN



Dit apparaat is gemarkeerd conform de Europese Richtlijn 2012/19/EU betreffende afgedankte elektrische en elektronische apparatuur (WEEE). WEEE bevat beide vervuilende stoffen (die negatieve gevolgen voor het milieu kunnen hebben) en basiscomponenten (die hergebruikt kunnen worden). Het is belangrijk om WEEE te onderwerpen aan specifieke behandelingen ten einde alle vervuilende stoffen juist te verwijderen en af te voeren en alle materialen te recupereren en te recyclen. Individuen kunnen een belangrijke rol spelen om ervoor te zorgen dat WEEE geen milieuprobleem wordt. Het is van essentieel belang om enkele basisregels te volgen:
WEEE mag niet worden behandeld als huishoudafval.
WEEE moet ingeleverd worden bij relevante inzamelpunten die worden beheerd door de gemeente of door geregistreerde bedrijven. In vele landen kan thuisophaling beschikbaar zijn voor grote WEEE.
In landen kan, wanneer u een nieuw apparaat koopt, het oude teruggegeven worden aan de detailhandelaar die het gratis moet verzamelen met dien verstande dat de apparatuur van een gelijkwaardig type is en dezelfde functies had als de geleverde apparatuur.

Conformiteit

Door het-merk  op dit product te plaatsen, bevestigen we dat het voldoet aan alle relevante Europese veiligheids-, gezondheids- en milieu-eisen die van toepassing zijn in de wetgeving voor dit product.

Σας ευχαριστούμε για την αγορά αυτού του προϊόντος.

Πριν χρησιμοποιήσετε το ψυγείο σας, παρακαλούμε διαβάστε προσεκτικά αυτό το εγχειρίδιο οδηγιών προκειμένου να μεγιστοποιήσετε την απόδοσή του. Φυλάξτε όλα τα έγγραφα για μετέπειτα χρήση ή για άλλους ιδιοκτήτες. Αυτό το προϊόν προορίζεται αποκλειστικά για οικιακή χρήση ή για παρόμοιες εφαρμογές, όπως:

- την κουζίνα του προσωπικού σε καταστήματα, γραφεία και άλλα εργασιακά περιβάλλοντα
- σε αγροκτήματα, από τους πελάτες ξενοδοχείων, μωτέλ και σε άλλα οικιακά περιβάλλοντα
- σε πανσιόν (B & B)
- για υπηρεσίες κέτερινγκ και παρόμοιες εφαρμογές, όχι για λιανικές πωλήσεις.

Η συσκευή αυτή πρέπει να χρησιμοποιείται μόνο για την αποθήκευση τροφίμων, οποιαδήποτε άλλη χρήση θεωρείται επικίνδυνη και ο κατασκευαστής δεν φέρει ευθύνη για τυχόν παραλείψεις. Επίσης, συνιστάται να λάβετε υπόψη τους όρους της εγγύησης. Για να απολαύσετε την καλύτερη δυνατή απόδοση και λειτουργία χωρίς προβλήματα από τη συσκευή σας, είναι πολύ σημαντικό να διαβάσετε προσεκτικά αυτές τις οδηγίες. Η μη τήρηση αυτών των οδηγιών μπορεί να ακυρώσει το δικαίωμά σας για δωρεάν σέρβις κατά την περίοδο εγγύησης.

ΟΔΗΓΙΕΣ ΑΣΦΑΛΕΙΑΣ

Αυτός ο οδηγός περιέχει πολλές σημαντικές πληροφορίες ασφαλείας. Σας προτείνουμε να φυλάξτε τις οδηγίες αυτές σε ασφαλές σημείο για εύκολη αναφορά και για μια καλή εμπειρία με τη συσκευή.

Το ψυγείο περιέχει ένα ψυκτικό αέριο (R600a: ισοβουτάνιο) και ένα μονωτικό αέριο (κυκλοπεντάνιο), με υψηλή συμβατότητα με το περιβάλλον, τα οποία ωστόσο είναι, εύφλεκτα.



Προσοχή: κίνδυνος πυρκαγιάς

Εάν τυχόν το ψυκτικό κύκλωμα υποστεί βλάβη:

- Αποφύγετε τις γυμνές φλόγες και τις πηγές ανάφλεξης.

Αερίστε καλά το χώρο στον οποίο βρίσκεται η συσκευή.

ΠΡΟΕΙΔΟΠΟΙΗΣΗ!

- Κατά τον καθαρισμό/τη μεταφορά της συσκευής πρέπει να επιδείξετε προσοχή ώστε να αποφύγετε να αγγίξετε τα μεταλλικά σύρματα του συμπυκνωτή στο πίσω μέρος της συσκευής, καθώς μπορεί να τραυματίσετε τα δάχτυλα και τα χέρια σας ή να προκαλέσετε βλάβη στο προϊόν σας
- Αυτή η συσκευή δεν έχει σχεδιαστεί για στοίβαξη με οποιαδήποτε άλλη συσκευή. Μην επιχειρήσετε να

καθίσετε ή να σταθείτε επάνω στη συσκευή σας διότι δεν έχει σχεδιαστεί για τέτοια χρήση. Μπορεί να τραυματιστείτε ή να καταστρέψετε τη συσκευή.

- Βεβαιωθείτε ότι το καλώδιο τροφοδοσίας δεν έχει πιαστεί κάτω από τη συσκευή κατά τη διάρκεια και μετά τη μεταφορά/μετακίνηση της συσκευής, για να αποφύγετε κόψιμο ή βλάβη του καλωδίου.
- Κατά την τοποθέτηση της συσκευής σας προσέξτε να μην προκαλέσετε ζημιές στο δάπεδο, σε σωλήνες, επενδύσεις τοίχων κλπ. Μην μετακινείτε τη συσκευή τραβώντας την από το καπάκι ή τη λαβή. Μην επιτρέπετε σε παιδιά να παίζουν με τη συσκευή ή να επεμβαίνουν στα χειριστήρια. Η εταιρεία μας αποποιείται οποιασδήποτε ευθύνη σε περίπτωση μη τήρησης των οδηγιών.
- Μην τοποθετείτε τη συσκευή σε χώρους με υγρασία, λίπη ή σκόνη και μην την εκθέτετε σε άμεσο ηλιακό φως και νερό.
- Μην τοποθετείτε τη συσκευή κοντά σε θερμαντικά σώματα ή εύφλεκτα υλικά.
- Εάν υπάρχει διακοπή ρεύματος, μην ανοίξετε το καπάκι. Τα κατεψυγμένα τρόφιμα δεν θα πρέπει να επηρεαστούν εάν η διακοπή διαρκέσει λιγότερο από 20 ώρες. Εάν η διακοπή διαρκέσει περισσότερο, τότε τα τρόφιμα θα πρέπει να ελεγχθούν και να καταναλωθούν αμέσως ή να μαγειρευτούν και να καταψυχθούν εκ νέου.
- Εάν διαπιστώσετε ότι το καπάκι του καταψύκτη ανοίγει δύσκολα αμέσως μετά το κλείσιμο, μην ανησυχήσετε. Αυτό οφείλεται στη διαφορά πίεσης η οποία θα εξισωθεί μετά από λίγα λεπτά και θα επιτρέψει να ανοίξετε κανονικά το καπάκι.
- Μην συνδέετε τη συσκευή στην παροχή ρεύματος πριν αφαιρέσετε

- όλα τα υλικά συσκευασίας και τα προστατευτικά μεταφοράς.
- Εάν η συσκευή μεταφέρθηκε οριζόντια αφήστε την για τουλάχιστον 4 ώρες πριν την ενεργοποιήσετε για να επιτρέψετε στο λάδι του συμπιεστή να επανέλθει.
 - Αυτός ο καταψύκτης πρέπει να χρησιμοποιείται μόνο για τον προοριζόμενο σκοπό του (δηλ. αποθήκευση και κατάψυξη τροφίμων).
 - Μην αποθηκεύετε φάρμακα ή υλικά έρευνας στα Wine Cooler. Όταν πρόκειται να αποθηκευτεί ένα υλικό που απαιτεί αυστηρό έλεγχο θερμοκρασίας αποθήκευσης, είναι πιθανό να υποβαθμιστεί ή να συμβεί μια ανεξέλεγκτη αντίδραση που μπορεί να προκαλέσει κινδύνους.
 - Πριν από την εκτέλεση οποιασδήποτε εργασίας, αποσυνδέστε το καλώδιο τροφοδοσίας από την πρίζα.
 - Κατά την παράδοση, ελέγξτε ώστε να βεβαιωθείτε ότι το προϊόν δεν έχει υποστεί ζημιά και ότι όλα τα μέρη και τα εξαρτήματα είναι σε άριστη κατάσταση.
 - Εάν σημειωθεί διαρροή στο σύστημα ψύξης, μην αγγίζετε την πρίζα και μη χρησιμοποιήσετε γυμνές φλόγες. Ανοίξτε το παράθυρο και αφήστε να αεριστεί το δωμάτιο. Στη συνέχεια καλέστε ένα κέντρο σέρβις για να ζητήσετε επισκευή.
 - Μη χρησιμοποιείτε καλώδια προέκτασης ή προσαρμογείς.
 - Μην εφαρμόσετε υπερβολική έλξη ή κάμψη στο καλώδιο τροφοδοσίας και μην αγγίζετε το φινιρίσμα με βρεγμένα χέρια.
 - Εάν έχει προκληθεί ζημιά στο καλώδιο τροφοδοσίας, πρέπει να αντικατασταθεί από τον κατασκευαστή, τον εξουσιοδοτημένο τεχνικό του ή άτομο με παρόμοια τεχνική κατάρτιση έτσι ώστε να αποφευχθεί οποιοσδήποτε κίνδυνος.
 - Μην προκαλείτε ζημιές στο φινιρίσμα και/ή το καλώδιο τροφοδοσίας, αυτό μπορεί να προκαλέσει ηλεκτροπληξία ή πυρκαγιά.
 - Μην τοποθετείτε ή αποθηκεύετε εύφλεκτα και εξαιρετικά πτητικά υλικά όπως ο αιθέρα, βενζίνη, υγραέριο, προπάνιο, σπρέι αεροζόλ, κόλλες, καθαρό οινόπνευμα, κτλ. Αυτά τα υλικά μπορεί να προκαλέσουν έκρηξη.
 - Μη χρησιμοποιείτε ή αποθηκεύετε εύφλεκτα σπρέι, όπως σπρέι βαφής, κοντά στα Wine Cooler. Αυτό μπορεί να προκαλέσει έκρηξη ή πυρκαγιά.
 - Μην τοποθετείτε αντικείμενα και/ή δοχεία με νερό επάνω στη συσκευή.
 - Δεν συνιστούμε τη χρήση καλωδίων επέκτασης και πολύπριζων.
 - Μην απορρίπτετε τη συσκευή σε φωτιά. Προσέξτε να μην υποστεί ζημιά, το ψυκτικό κύκλωμα και οι σωλήνες ψυκτικού της συσκευής κατά τη μεταφορά και τη χρήση. Σε περίπτωση ζημιάς μην εκθέσετε τη συσκευή σε φωτιά, πιθανές πηγές ανάφλεξης και αερίστε αμέσως το χώρο όπου βρίσκεται η συσκευή.
 - Το σύστημα ψύξης που βρίσκεται πίσω από και μέσα στα Wine Cooler περιέχει ψυκτικό. Συνεπώς, αποφύγετε την πρόκληση ζημιάς στους σωλήνες.
 - Μη χρησιμοποιείτε ηλεκτρικές συσκευές στο εσωτερικό των θαλάμων αποθήκευσης τροφίμων της συσκευής, εκτός αν είναι του τύπου που συνιστά ο κατασκευαστής.
 - Μην προκαλείτε ζημιές στο ψυκτικό κύκλωμα.
 - Μη χρησιμοποιείτε μηχανικές συσκευές ή άλλα μέσα για να επιταχύνετε τη διαδικασία απόψυξης, εκτός από εκείνα που συνιστώνται από τον κατασκευαστή.
 - Μη χρησιμοποιείτε ηλεκτρικές συσκευές στο εσωτερικό των θαλάμων αποθήκευσης τροφίμων, εκτός αν

είναι του τύπου που συνιστά ο κατασκευαστής.

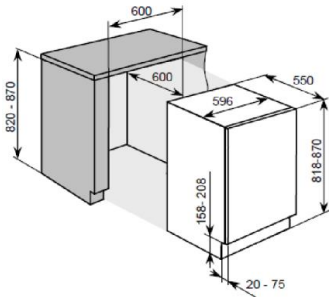
- Μην ακουμπάτε εσωτερικά στοιχεία του συστήματος ψύξης, ειδικά εάν είναι βρεγμένα τα χέρια σας, γιατί μπορεί να καείτε ή να τραυματιστείτε.
- Διατηρείτε τα ανοίγματα εξαερισμού στο περίβλημα της συσκευής ή στην εντοιχισμένη κατασκευή, ελεύθερα από εμπόδια.
- Μην χρησιμοποιήσετε αιχμηρά αντικείμενα όπως μαχαίρια ή πιρούνια για να αφαιρέσετε τον πάγο.
- Ποτέ μην χρησιμοποιείτε σεσουάρ μαλλιών, ηλεκτρικές θερμάστρες ή άλλες ηλεκτρικές συσκευές για την απόψυξη.
- Μην χρησιμοποιήσετε μαχαίρι ή αιχμηρό αντικείμενο για να αφαιρέσετε τον πάγο που δημιουργείται. Αυτά μπορεί να προκαλέσουν βλάβη στο ψυκτικό κύκλωμα, η διαρροή από το οποίο μπορεί να προκαλέσει πυρκαγιά ή βλάβη στα μάτια σας.
- Μην χρησιμοποιείτε μηχανικές συσκευές ή άλλο εξοπλισμό για να επιταχύνετε τη διαδικασία απόψυξης.
- Σε καμία περίπτωση μη χρησιμοποιήσετε γυμνή φλόγα ή ηλεκτρικές συσκευές, όπως θερμαντήρες, ατμοκαθαριστές, κεριά, λάμπες πετρελαίου ή κάτι παρόμοιο, προκειμένου να επιταχύνετε τη διαδικασία απόψυξης.
- Ποτέ μην χρησιμοποιήσετε νερό για να πλύνετε το συμπίεστη, σκουπίστε τον καλά με ένα στεγνό πανί μετά τον καθαρισμό για να προλάβετε τη σκουριά.
- Συνιστάται να διατηρείτε το φινιρίσμα καθαρό, οποιαδήποτε υπερβολικά υπολείμματα σκόνης στο φινιρίσμα μπορεί να είναι η αιτία πυρκαγιάς.
- Το προϊόν έχει σχεδιαστεί και κατασκευαστεί μόνο για οικιακή χρήση.

- Η εγγύηση θα ακυρωθεί εάν το προϊόν εγκατασταθεί ή χρησιμοποιηθεί σε εμπορικούς ή μη οικιακούς χώρους.
- Το προϊόν πρέπει να εγκατασταθεί, τοποθετηθεί και λειτουργήσει σωστά σύμφωνα με τις οδηγίες που αναγράφονται στο παρεχόμενο φυλλάδιο Οδηγιών Χρήσης.
- Η εγγύηση ισχύει μόνο για καινούρια προϊόντα και δεν είναι μεταβιβάσιμη εάν μεταπωληθεί το προϊόν.
- Η εταιρεία μας αποποιείται οποιασδήποτε ευθύνης για τυχαίες ή επακόλουθες βλάβες.
- Η εγγύηση με κανένα τρόπο δεν μειώνει τα νόμιμα ή νομικά σας δικαιώματα.
- Μην πραγματοποιείτε επισκευές σε αυτό το Wine Cooler. Όλες οι επεμβάσεις πρέπει να πραγματοποιούνται αποκλειστικά από εξειδικευμένο προσωπικό.

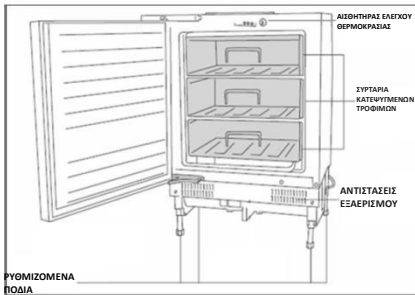
ΑΣΦΑΛΕΙΑ ΓΙΑ ΠΑΙΔΙΑ!

- Εάν απορρίπτετε ένα παλιό προϊόν με πόρτα εξοπλισμένη με κλειδαριά ή μάνταλο, βεβαιωθείτε ότι έχει αφεθεί σε ασφαλή κατάσταση για να προληφθεί η παγίδευση παιδιών.
- Αυτή η συσκευή μπορεί να χρησιμοποιηθεί από παιδιά ηλικίας από 8 ετών και άνω και από άτομα με μειωμένες σωματικές, αισθητικές ή διανοητικές ικανότητες ή με έλλειψη εμπειρίας και γνώσης, υπό την προϋπόθεση ότι τους έχει παρασχεθεί επαρκής εποπτεία ή καθοδήγηση σχετικά με την ασφαλή χρήση της συσκευής και ότι κατανοούν τους κινδύνους που υπάρχουν.
- Τα παιδιά δεν πρέπει να παίζουν με τη συσκευή. Ο καθαρισμός και η συντήρηση από το χρήστη δεν πρέπει να γίνονται από παιδιά χωρίς επίβλεψη.

ΠΡΟΔΙΑΓΡΑΦΕΣ ΤΟΥ ΨΥΓΕΙΟΥ ΣΑΣ



ΠΕΡΙΓΡΑΦΗ ΤΗΣ ΣΥΣΚΕΥΗΣ



ΣΗΜΕΙΩΣΗ:

Η εικόνα είναι μόνο για αναφορά και μπορεί να διαφέρει από το προϊόν σας.

ΧΡΗΣΙΜΟΠΟΙΩΝΤΑΣ ΤΟ ΚΕΛΑΡΙ ΤΟΥ ΨΥΓΕΙΟΥ ΣΑΣ

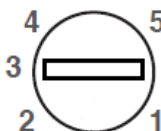
Πριν ενεργοποιήσετε

- Βεβαιωθείτε ότι έχει εγκατασταθεί από ένα άτομο με τα κατάλληλα προσόντα, σύμφωνα με τις πληροφορίες που περιέχονται στις οδηγίες εγκατάστασης του προϊόντος.
- Μετά την παράδοση, περιμένετε οκτώ ώρες πριν συνδέσετε τη συσκευή στο ηλεκτρικό δίκτυο. Αυτό θα επιτρέψει σε κάθε ψυκτικό αέριο που μπορεί να έχει διαταραχθεί κατά τη διάρκεια της διαδικασίας μεταφοράς να εγκατασταθεί.
- Το εξωτερικό μέρος της συσκευής και τα αφαιρούμενα παρελκόμενα που περιέχονται μέσα σε αυτήν θα πρέπει να καθαρίζονται με διάλυμα υγρού απορρυπαντικού και νερού.
- Το εσωτερικό της συσκευής θα πρέπει να καθαρίζεται με διάλυμα διττανθρακικού νατρίου διαλυμένο σε χλιαρό νερό. Το εσωτερικό και τα αξεσουάρ θα πρέπει να στεγνώσουν εντελώς, αφού ολοκληρωθεί η διαδικασία καθαρισμού.
- Μπορεί να υπάρξει οσμή όταν ενεργοποιήσετε για πρώτη φορά τη συσκευή. Θα μειωθεί καθώς η συσκευή αρχίζει να κρύνει.

Κατά την πρώτη χρήση

- Πρέπει να ρυθμίσετε τον επιλογέα του θερμοστάτη στη μέγιστη ρύθμιση για 24 ώρες μετά την ενεργοποίηση της συσκευής για πρώτη φορά.
- Κατά την πρώτη ενεργοποίηση της συσκευής, ο συμπιεστής θα λειτουργεί συνεχώς για περίπου 24 ώρες ή έως ότου ο καταψύκτης ψυγείου φθάσει σε μια αρκετά καλή θερμοκρασία.
- Κατά τη διάρκεια αυτής της περιόδου, θα πρέπει να προσπαθήσετε να μην ανοίξετε συχνά την πόρτα ή να τοποθετήσετε μεγάλη ποσότητα φαγητού μέσα στη συσκευή.
- Θα πρέπει στη συνέχεια να ρυθμίσετε τον επιλογέα θερμοστάτη προς τα κάτω στην κανονική του θέση λειτουργίας.
- Εάν η μονάδα είναι απενεργοποιημένη ή αποσυνδεδεμένη, πρέπει να επιτρέψετε τουλάχιστον 5 λεπτά πριν την επανεκκίνηση της συσκευής στον θερμοστάτη ή τη σύνδεση με το ηλεκτρικό δίκτυο.

Ενεργοποιήστε τη συσκευή και ρυθμίστε τον θερμοστάτη



Ενεργοποιείτε τη συσκευή σας συνδέοντάς την με την παροχή ρεύματος και ρυθμίζοντας τον θερμοστάτη. Ο διακόπτης ελέγχου του θερμοστάτη βρίσκεται στην κορυφή της συσκευής.

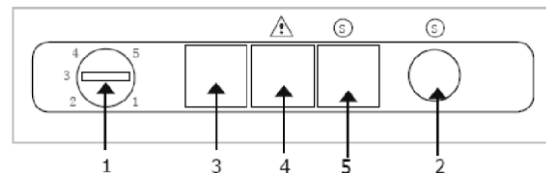
- Ο θερμοστάτης ρυθμίζει αυτόματα τη θερμοκρασία μέσα στο ψυγείο, ανάλογα με τον αριθμό που έχετε γυρίσει ο διακόπτης ελέγχου θερμοστάτη σε:
 - Θέση <0> σημαίνει ότι η συσκευή δεν θα κρύνει. Ωστόσο, το φως θα εξακολουθήσει να λειτουργεί.
 - Η θέση <1> θα σας δώσει μια υψηλότερη θερμοκρασία μέσα στον καταψύκτη.
 - Η θέση <5> θα σας δώσει μια χαμηλότερη θερμοκρασία μέσα στον καταψύκτη.

- Στην ιδανική περίπτωση ο θερμοστάτης πρέπει να ρυθμιστεί σε θέση μεταξύ <3> και <4>.
- καταψύκτης μπορεί να καταψύξει στους -18 βαθμούς Κελσίου και χαμηλότερα

ΣΗΜΑΝΤΙΚΟ: Η θερμοκρασία του δωματίου, η θερμοκρασία του φαγητού και η ποσότητα τροφής που έχει τοποθετηθεί στη συσκευή και η συχνότητα ανοίγματος της πόρτας επηρεάζουν τη θερμοκρασία που διατηρείται από τη συσκευή.

- Στη μέγιστη ρύθμιση (θέση <5>), ο καταψύκτης σας θα λειτουργήσει πιο σκληρά και εντατικά για να διατηρήσει χαμηλότερη θερμοκρασία και θα αυξήσει τη χρήση ενέργειας. Δεν χρειάζεται να εκτελέσετε τη συσκευή σας σε αυτή τη ρύθμιση για παρατεταμένες περιόδους.

Πίνακας Ελέγχου



1. Διακόπτης ελέγχου θερμοστάτη.
2. Πλήκτρο Super Freeze (υπέρ-κατάψυξη)
3. Ενδεικτική λυχνία λειτουργίας
4. Λυχνία ελέγχου θερμοκρασίας
5. Ένδειξη γρήγορης κατάψυξης

- **Λυχνία τροφοδοσίας (Πράσινη)** - ανάβει μόλις συνδεθεί η συσκευή με το ρεύμα.
- **Λυχνία γρήγορης κατάψυξης (Κίτρινο)** - ανάβει όταν έχει ενεργοποιηθεί ο διακόπτης ταχείας κατάψυξης.
- **Προειδοποιητική λυχνία αύξησης θερμοκρασίας (Κόκκινο)** - ανάβει όταν η συσκευή ανχνεύσει αύξηση της θερμοκρασίας που μπορεί να επηρεάσει το περιεχόμενο του καταψύκτη σας.

Ο χώρος κατάψυξης

- Η θερμοκρασία του χώρου κατάψυξης πρέπει να έχει ήδη φτάσει -18 βαθμούς Κελσίου (ή χαμηλότερη) προτού επιχειρήσετε να αποθηκεύσετε τρόφιμα που έχουν ήδη καταψυχθεί ή κατάψυξη φρέσκων τροφίμων.
- Ο χώρος κατάψυξης είναι σε θέση μόνο να παγώσει μια συγκεκριμένη ποσότητα τροφής ταυτόχρονα. Δεν πρέπει να επιχειρήσετε να παγώσετε περισσότερα από 4,5 κιλά νωπού φαγητού μέσα σε 24 ώρες.
- Το ζεστό φαγητό πρέπει να αφήνεται να κρύνει πριν επιχειρήσετε να το παγώσετε. Εάν τοποθετήσετε ζεστό φαγητό στην κατάψυξη, τότε η αυξημένη υγρασία θα προκαλέσει ταχύτερο σχηματισμό πάγου και θα αυξήσει την ποσότητα ενέργειας που χρησιμοποιεί η συσκευή.
- Πρέπει να ακολουθείται η καθοδήγηση του παρασκευαστή τροφίμων, όσον αφορά τον μέγιστο χρόνο αποθήκευσης.
- Οι αποψυγμένες τροφές δεν πρέπει να καταψυχθούν για δεύτερη φορά.
- Μην ανοίγετε πολύ συχνά την πόρτα του καταψύκτη ή αφήνετε την πόρτα ανοικτή για μεγάλες χρονικές περιόδους, καθώς αυτό θα αυξήσει τη θερμοκρασία μέσα στη συσκευή και θα αυξήσει τη χρήση ενέργειας.

Συμβουλές για την κατάψυξη

- Οι σακούλες κατάψυξης, τα πολυαιθυλένια, τα φύλλα αλουμινίου (επιπλέον πάχος) και τα ειδικά δοχεία για κατεψυγμένα τρόφιμα είναι κατάλληλες συσκευασίες για την αποθήκευση κατεψυγμένων προϊόντων.

- Οι ταινίες, οι ταινίες από καουτσούκ ή οι πλαστικές ταινίες είναι κατάλληλες για τη σφράγιση σάκων και περιτυλίξεων.
- Πριν από τη σφράγιση ενός κατάλληλου σάκου, θα πρέπει να συμπιέσετε τον αέρα από αυτό, καθώς αυτό θα βοηθήσει το φαγητό να παγώσει πιο εύκολα.
- Τα πλαστικά πακέτα παγώνουν πιο εύκολα.
- Εάν παγώσετε υγρό, μην γεμίσετε το δοχείο με το χείλος. Τα υγρά θα επεκταθούν όταν παγώσουν.

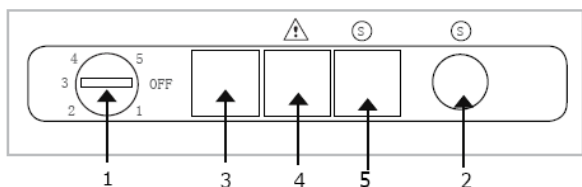
Μην τοποθετείτε φιάλες (γυαλί ή κασίτερο) που περιέχουν υγρά (ειδικά αφρώδη υγρά) στον καταψύκτη καθώς θα μπορούσαν να προκαλέσουν έκρηξη της φιάλης κατά τη διάρκεια της κατάψυξης.

Πως κάνουμε παγάκια

- Γεμίστε το δίσκο πάγου με νερό και τοποθετήστε το στο χώρο κατάψυξης.
- Αφού το νερό καταψυχθεί τελείως και κυρίσει σε πάγο, μπορείτε να περιστρέψετε το δίσκο παγοκύβων (όπως φαίνεται στο παρακάτω σχέδιο) για να διανείμετε τον πάγο.

Κατάψυξη με γρήγορο πάγωμα

Αυτή η λειτουργία θα πρέπει να χρησιμοποιείται κατά τη διάρκεια της κατάψυξης φρέσκων τροφίμων, θα εξασφαλίσει ότι μια ισχυρή παροχή ψυχρού αέρα εισέρχεται στο χώρο κατάψυξης.



- Πατήστε το κουμπί γρήγορης κατάψυξης (2) και ο καταψύκτης θα αρχίσει να λειτουργεί συνεχώς στη μέγιστη ρύθμιση.
- Η κίτρινη λυχνία γρήγορης κατάψυξης (5) ανάβει όταν είναι ενεργοποιημένη η ρύθμιση γρήγορης κατάψυξης.
- Δεν χρειάζεται να ρυθμίσετε το κουμπί του θερμοστάτη.
- Η θερμοκρασία της κατάψυξης θα μειωθεί και η συσκευή θα φτάσει στη χαμηλότερη θερμοκρασία της.
- Τοποθετήστε το φαγητό που πρόκειται να καταψυχθεί μέσα στην καταψύκτη.

ΜΗΝ ΑΠΕΝΕΡΓΟΠΟΙΖΕΤΕ ΤΗΝ ΡΥΘΜΙΣΗ ΓΡΗΓΟΡΗΣ ΛΕΙΤΟΥΡΓΙΑΣ ΜΕΧΡΙ ΤΟ ΤΡΟΦΟΔΟΤΕΙΟ ΠΡΕΠΕΙ ΝΑ ΠΑΡΟΥΣΙΑΘΕΙ.

- Μόλις το φαγητό καταψυχθεί, θα πρέπει να απενεργοποιήσετε τη ρύθμιση γρήγορης κατάψυξης πατώντας και κρατώντας πατημένο το κουμπί γρήγορης κατάψυξης για 3 δευτερόλεπτα.
- Το κίτρινο φως γρήγορης κατάψυξης θα σβήσει και η συσκευή σας θα επανέλθει σε κανονική λειτουργία.

ΣΗΜΑΝΤΙΚΟ: ΓΙΑ ΝΑ ΜΕΙΩΣΕΤΕ ΤΗΝ ΕΠΙΠΡΟΣΘΕΤΗ ΕΝΕΡΓΕΙΑ ΠΟΥ ΧΡΗΣΙΜΟΠΟΙΕΙΤΑΙ ΚΑΤΑ ΤΗ ΛΕΙΤΟΥΡΓΙΑ ΤΗΣ ΓΡΗΓΟΡΗΣ ΚΑΤΑΨΥΞΗΣ, ΘΑ ΠΡΕΠΕΙ ΝΑ ΕΛΕΓΧΕΤΑΙ ΤΟ ΕΛΑΧΙΣΤΟ ΔΥΝΑΤΟ ΧΡΟΝΙΚΟ ΔΙΑΣΤΗΜΑ.

ΜΕΤΑ ΑΠΟ 24 ΩΡΕΣ, Η ΣΥΣΚΕΥΗ ΘΑ ΕΠΙΣΤΡΕΦΕΙ ΑΥΤΟΜΑΤΑ ΣΤΗΝ ΚΑΝΟΝΙΚΗ ΚΑΙ ΣΥΝΗΘΗ ΛΕΙΤΟΥΡΓΙΑ ΕΑΝ ΔΕΝ ΑΠΕΝΕΡΓΟΠΟΙΗΣΕΤΕ ΤΗ ΛΕΙΤΟΥΡΓΙΑ ΓΡΗΓΟΡΗΣ ΚΑΤΑΨΥΞΗΣ.

ΕΞΟΙΚΟΝΟΜΗΣΗ ΕΝΕΡΓΕΙΑΣ ΚΑΤΑ ΤΗ ΧΡΗΣΗ ΤΟΥ ΨΥΓΕΙΟΥ ΣΑΣ

Εγκατάσταση:

- Τοποθετήστε τη συσκευή σε δροσερή θέση. Εάν τοποθετηθεί σε άμεσο ηλιακό φως ή δίπλα σε φούρνο ή άλλη πηγή θερμότητας, η κατανάλωση ενέργειας μπορεί να αυξηθεί σημαντικά.
- Βεβαιωθείτε ότι η συσκευή είναι εγκατεστημένη με τις σωστές απαιτήσεις εξαερισμού. Ο περιορισμός του αερισμού μπορεί να αυξήσει την κατανάλωση ενέργειας κατά 15%.

Καθαρισμός και συντήρηση:

- Περιστασιακά καθαρίστε τα πηνία συμπυκνωτή (αν υπάρχουν) στο πίσω μέρος της συσκευής για να διατηρήσετε ένα υψηλό επίπεδο απόδοσης.

- Ξεπαγώστε τη συσκευή τακτικά. Η συσσώρευση πάχους πάγου μειώνει την απόδοση της συσκευής. Πρέπει να αποψύξετε όποτε ο παγετός φτάσει σε πάχος 5 mm.
- Καθαρίστε τη φλάντζα της πόρτας με ζεστό νερό ή ουδέτερο απορρυπαντικό που δεν αφήνει υπολείμματα. Μια στεγανή στεγανοποίηση της πόρτας είναι κρίσιμη για την αποτελεσματικότητα της συσκευής σας.

Χρήση:

- Μην ανοίγετε την πόρτα επανειλημμένα ή πιο συχνά από ό, τι πρέπει. ι
- Μη ρυθμίζετε το θερμοστάτη πολύ χαμηλά. Μια αλλαγή μόνο ενός βαθμού μπορεί να επηρεάσει την κατανάλωση ενέργειας κατά 5%. Χρησιμοποιήστε ένα θερμομότρο για να ελέγξετε τη θερμοκρασία.
- Ο καταψύκτης πρέπει να λειτουργεί στους -15 έως -18 βαθμούς Κελσίου
- Αφήστε το φαγητό να κρυώσει αρκετά πριν το τοποθετήσετε στη συσκευή (αλλά μην αφήσετε το να καθίσει σε θερμοκρασία δωματίου για πολύ καιρό).
- Στην κατάψυξη, οι συσκευασίες τροφίμων πρέπει να διασκορπίζονται και να μην ομαδοποιούνται ή να στοιβάζονται μαζί μέχρι να καταψυχθούν τελείως.
- Εάν φύγετε για μεγάλο χρονικό διάστημα, απενεργοποιήστε τη συσκευή, αδειάστε και καθαρίστε την και αφήστε την πόρτα ανοιχτή.
- Εάν έχετε μια δεύτερη συσκευή που δεν χρησιμοποιείται, βεβαιωθείτε ότι αποθηκεύεται με το ρεύμα απενεργοποιημένο και ότι η πόρτα παραμένει ανοιχτή μέχρι να είναι πραγματικά απαραίτητη.

Διάθεση:

- Εάν πρόκειται να πετάξετε το παλιό ψυγείο σας, δείτε αν υπάρχει ένας ανακυκλωτής χλωροφθορανθράκων (CFC) στην περιοχή σας. Η κυβερνητική υπηρεσία που φροντίζει το περιβάλλον στην περιοχή σας μπορεί να είναι σε θέση να σας βοηθήσει.

ΚΑΘΑΡΙΣΜΟΣ ΚΑΙ ΣΥΝΤΗΡΗΣΗ

ΠΡΟΕΙΔΟΠΟΙΗΣΗ: ΠΑΡΑΚΑΛΟΥΜΕ ΝΑ ΒΕΒΑΙΩΘΕΙΤΕ ΟΤΙ Η ΣΥΣΚΕΥΗ ΣΑΣ ΑΠΕΝΕΡΓΟΠΟΙΗΘΗΚΕ ΑΠΟ ΤΗΝ ΚΥΡΙΑ ΠΑΡΟΧΗ ΤΡΟΦΟΔΟΣΙΑΣ ΡΕΥΜΑΤΟΣ ΠΡΙΝ ΕΠΙΧΕΙΡΗΣΕΤΕ ΝΑ ΤΗΝ ΚΑΘΑΡΙΣΕΤΕ.

- Μην καθαρίζετε τη συσκευή βάζοντας νερό επάνω της ή ψεκάζοντας νερό πάνω από αυτήν.
- Ο καταψύκτης πρέπει να καθαρίζεται περιοδικά, χρησιμοποιώντας ένα διάλυμα διττανθρακικής σόδας και χλιαρό νερό.
- Καθαρίστε τα εξαρτήματα ξεχωριστά με σαπούνι και νερό. Μην τα καθαρίζετε σε πλυντήριο πιάτων.
- Μην χρησιμοποιείτε λιπαντικά προϊόντα, απορρυπαντικά ή σαπούνια.
- Μετά το πλύσιμο της συσκευής, σκουπίστε πάνω από την περιοχή που έχετε καθαρίσει με ένα υγρό πανί και στη συνέχεια στεγνώστε καλά.
- Όταν ολοκληρωθεί ο καθαρισμός, στεγνώστε τα χέρια σας και, στη συνέχεια, επανασυνδέστε το φως στο ηλεκτρικό δίκτυο.

Απόψυξη του καταψύκτη

Ο πάγος στην κατάψυξη πρέπει να αφαιρείται περιοδικά. Μπορείτε να χρησιμοποιήσετε γι' αυτό μια πλαστική σπάτουλα ώστε να μειώσετε την ποσότητα πάγου που σχηματίζεται.

ΣΗΜΑΝΤΙΚΟ: Ο καταψύκτης πρέπει να αποψύχεται τουλάχιστον δύο φορές το χρόνο. Ο αριθμός των φορών που πρέπει να ξεπαγώσετε, θα εξαρτηθεί από τη ρύθμιση του θερμοστάτη σας και πόση τροφή θα παγώσετε και θα αποθηκεύσετε στην κατάψυξη.

- Την ημέρα πριν από την απόψυξη, γυρίστε τον επιλογέα θερμοστάτη στη θέση <5>, ώστε να βεβαιωθείτε ότι τα τρόφιμα που περιέχονται στον καταψύκτη είναι καλά παγωμένα.
- Κατά την απόψυξη της συσκευής, τα τρόφιμα πρέπει να αφαιρεθούν από την κατάψυξη και να τυλιχτούν σε διάφορα επίπεδα χαρτιού και να αποθηκευτούν σε δροσερό μέρος. Η αύξηση της θερμοκρασίας των τροφίμων θα συντομεύσει τη διάρκεια αποθήκευσης και συνεπώς τα τρόφιμα θα πρέπει να χρησιμοποιούνται σε σχετικά σύντομο χρονικό διάστημα.

ΜΗΝ ΤΟΠΟΘΕΤΕΙΤΕ ΤΡΟΦΙΜΑ ΣΤΗΝ ΚΑΤΑΨΥΞΗ ΟΤΑΝ ΕΧΕΙ ΞΕΚΙΝΗΣΕΙ Η ΔΙΑΔΙΚΑΣΙΑ ΑΠΟΨΥΞΗΣ ΑΥΤΗΣ.

- Ρυθμίστε το διακόπτη θερμοστάτη στη θέση <0> και αποσυνδέστε τη συσκευή από το ρεύμα.

- Αφήστε την πόρτα στην κατάψυξη ανοιχτή. Μπορείτε να τοποθετήσετε ένα μπολ με ζεστό νερό μέσα στον καταψύκτη για να επιταχύνετε τη διαδικασία απόψυξης.
- Μπορείτε να χρησιμοποιήσετε ένα σφουγγάρι για να καθαρίσετε το νερό απόψυξης που θα τρέξει στο κάτω μέρος της κατάψυξης.

ΣΗΜΑΝΤΙΚΟ: Θα πρέπει να τοποθετήσετε μερικές παλιές πετσέτες στο δάπεδο που είναι ακριβώς μπροστά από τη συσκευή. Για την περίπτωση που οποιαδήποτε ποσότητα νερού απόψυξης βγει από την κατάψυξη και στάξει στο πάτωμα.

- Μόλις λειώσει ο πάγος που έχει δημιουργηθεί, τότε το εσωτερικό του καταψύκτη πρέπει να στεγνώσει καλά. Αν δεν γίνει αυτό, θα προκύψει άμεσος σχηματισμός πάγου όταν ξαναβρεθεί η συσκευή.
- Με στεγνά χέρια, επανασυνδέστε τη συσκευή σας στο ηλεκτρικό δίκτυο. Ρυθμίστε το κουμπί του θερμοστάτη στη θέση <5> για μια περίοδο 24 ωρών, πριν επιστρέψετε στην κανονική ρύθμιση <3>.
- Δεν πρέπει να επιχειρήσετε να παγώσετε φρέσκα τρόφιμα μέσα στον καταψύκτη μέχρι να παρέλθει αυτό το χρονικό διάστημα 24 ωρών.

Μην αποψύχετε τη συσκευή με άλλες ηλεκτρικές συσκευές (π.χ. στεγνωτήρα μαλλιών). Μη χρησιμοποιείτε αιχμηρά μεταλλικά αντικείμενα για να αφαιρέσετε τον πάγο στην κατάψυξη, καθώς αυτό μπορεί να προκαλέσει βλάβη στο ψυκτικό σύστημα.

ΕΓΚΑΤΑΣΤΑΣΗ

ΣΗΜΑΝΤΙΚΟ: Πριν από την εγκατάσταση και τη χρήση, διαβάστε όλες τις οδηγίες και βεβαιωθείτε ότι η τάση (V) και η συχνότητα (Hz) που αναγράφονται στην πινακίδα χαρακτηριστικών είναι ακριβώς ίδια με την τάση και τη συχνότητα στο σπίτι σας. Μπορείτε να βρείτε την πινακίδα χαρακτηριστικών στην μπροστινή αριστερή άκρη του εσωτερικού του ψυγείου.

Ο κατασκευαστής αποκλείει κάθε ευθύνη σε περίπτωση που ο εγκαταστάτης δεν τηρήσει όλους τους ισχύοντες κανονισμούς πρόληψης ατυχημάτων, οι οποίοι είναι απαραίτητοι για την κανονική χρήση και την κανονική λειτουργία του ηλεκτρικού συστήματος.

Ηλεκτρική σύνδεση

Ο ΚΑΤΑΨΥΚΤΗΣ ΣΑΣ ΠΡΟΟΡΙΖΕΤΑΙ ΓΙΑ ΣΤΑΘΕΡΗ ΚΑΙ ΜΟΝΙΜΗ ΕΓΚΑΤΑΣΤΑΣΗ.

Συνιστάται η σύνδεση της συσκευής από εξειδικευμένο ηλεκτρολόγο, ο οποίος θα είναι μέλος της Ν.Ι.Ε.Ι.Κ. (Εθνικής Ένωσης Ηλεκτρολόγων) και ο οποίος θα συμμορφώνεται με το Ι.Ε.Ε. (Διεθνείς Όροι και Κανονισμοί Ασφαλείας) και τους τοπικούς κανονισμούς.

- Ο καταψύκτης σας παρέχεται με βύσμα 13 amp. Εάν στο μέλλον πρέπει να αλλάξετε την ασφάλεια σε αυτή την πρίζα, τότε πρέπει να χρησιμοποιηθεί μία ασφάλεια 13 amp (BS 1362) εγκεκριμένη από ASTA.
- Η καλωδίωση στο δίκτυο ηλεκτρικών καλωδίων είναι χρωματισμένη ως εξής:

Καφέ Φάση

Μπλε Ουδέτερο

Πράσινο και κίτρινο Γείωση

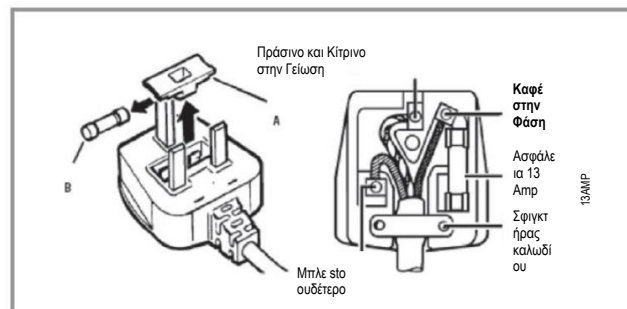
- Επειδή τα χρώματα των καλωδίων στο δίκτυο ηλεκτρικών καλωδίων της συσκευής ενδέχεται να μην αντιστοιχούν με τις έγχρωμες σημάνσεις που αναγνωρίζουν τους ακροδέκτες του κουτιού σας, προχωρήστε ως εξής:

Το **καφέ καλώδιο** πρέπει να συνδεθεί με τον ακροδέκτη με το σήμα "L" (φάση) ή με το χρώμα **κόκκινο**.

Το **μπλε καλώδιο** πρέπει να συνδεθεί με τον ακροδέκτη με το σήμα "N" (ουδέτερο), ή με το χρώμα **μαύρο**.

Το **πράσινο και κίτρινο καλώδιο** πρέπει να συνδεθεί με τον ακροδέκτη με το σήμα "E" (γείωση), ή με το σύμβολο της γείωσης, ή με το χρώμα **πράσινο και κίτρινο**.

- Όταν ολοκληρωθεί η σύνδεση, δεν πρέπει να υπάρχουν αδέσποτα στρίμματα ή σύρματα. Ο σφιγκτήρας καλωδίου πρέπει να ασφαλιζεται πάνω από το εξωτερικό περιβλήμα.



Τοποθέτηση

- Συνιστάται η συσκευή σας να είναι εγκατεστημένη μόνο σε μια θέση όπου η θερμοκρασία περιβάλλοντος της αίθουσας αντιστοιχεί στην ταξινόμηση κλίματος που αναφέρεται στην πινακίδα χαρακτηριστικών της συσκευής σας. Η συσκευή σας ενδέχεται να μην λειτουργεί σωστά εάν η θερμοκρασία περιβάλλοντος δεν επαρκεί για τα παρακάτω εύρη τιμών.

Κλιματική ταξινόμηση	Κατάλληλη θερμοκρασία περιβάλλοντος
SN	+10 έως +32 βαθμούς Κελσίου
N	+16 έως +32 βαθμούς Κελσίου
ST	+16 έως +38 βαθμούς Κελσίου
T	+16 έως +43 βαθμούς Κελσίου

- Η συσκευή σας δεν πρέπει να βρίσκεται σε άμεση ηλιακή ακτινοβολία ή να εκτίθεται σε συνεχή θερμότητα ή ακραίες θερμοκρασίες (π.χ. δίπλα σε ένα θερμαντικό σώμα ή ένα λέβητα).
- Η πόρτα θα πρέπει να μπορεί να ανοίγει εντελώς και ελεύθερα.
- Η συσκευή πρέπει να βρίσκεται έτσι ώστε να μπορείτε εύκολα να έχετε πρόσβαση στα τρόφιμα που είναι αποθηκευμένα σε αυτήν.
- Πρέπει να ελέγξετε αν υπάρχει διαθέσιμη ηλεκτρική πρίζα, η οποία θα είναι προσβάσιμη μετά την εγκατάσταση της συσκευής σας.

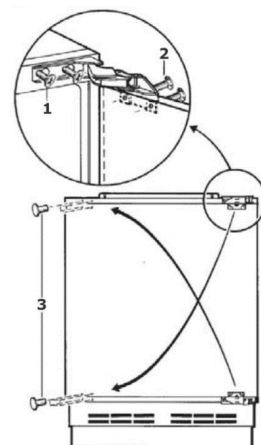
Αντιστρέψτε την πόρτα της συσκευής σας

Αυτή η διαδικασία ΠΡΕΠΕΙ να ολοκληρωθεί πριν από την τοποθέτηση της πόρτας επίπλων. Τα εξαρτήματα που αφαιρείτε από τη συσκευή ενώ αντιστρέψετε την πόρτα θα πρέπει να διατηρούνται για μελλοντική χρήση.

ΠΡΟΕΙΔΟΠΟΙΗΣΗ - Προσέξτε κατά το άνοιγμα των μεντεσέδων, είναι γεμάτες με ασφάλεια και υπάρχει κίνδυνος τραυματισμού αν κλείσουν στο χέρι σας.

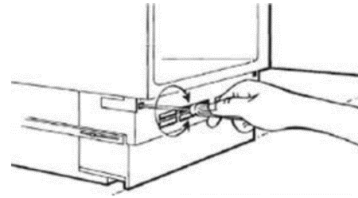
Απαιτούμενα εργαλεία:

- Κατσαβίδι Phillips
- Κατσαβίδι ίσιο κανονικό



- Χαλαρώστε τις βίδες συγκράτησης (1) στη συσκευή και στη συνέχεια αφαιρέστε προσεκτικά τη θύρα της συσκευής.
- Τοποθετήστε τη θύρα της συσκευής σε μια προστατευμένη επιφάνεια, ώστε να μην καταστραφεί.
- Βγάλτε τα καπάκια κάλυψης (3).
- Τοποθετήστε τις βίδες συγκράτησης (1) στην απέναντι πλευρά της συσκευής από την αρχική τους θέση. Αυτές οι βίδες πρέπει να είναι μερικώς σφιγμένες αλλά όχι πλήρως σφιγμένες.

- Αφαιρέστε τις βίδες συγκράτησης της πόρτας (2) και, στη συνέχεια, αντιστρέψτε τη θέση του άνω και κάτω μεντεσέ (όπως φαίνεται στο παραπάνω διάγραμμα).
- Επανατοποθετήστε ξανά τη θύρα της συσκευής και στη συνέχεια σφίξτε ξανά πλήρως τις βίδες συγκράτησης (1) και τις βίδες συγκράτησης της πόρτας (2).
- Τοποθετήστε τα καπάκια κάλυψης (3) στις οπές που εκτίθενται τώρα στη δεξιά πλευρά του ντουλαπιού.



ΣΗΜΑΝΤΙΚΟ: Βεβαιωθείτε ότι η πόρτα ανοίγει και κλείνει σωστά, χωρίς ρύπανση, αφού ολοκληρώσετε τη διαδικασία αντιστροφής της πόρτας.

Αφού αντιστρέψετε την πόρτα, πρέπει να ελέγξετε τη στεγανοποίηση της πόρτας της συσκευής. Το λάστιχο σφραγίσματος δεν πρέπει να τσαλακωθεί ή να σπάσει. Διαφορετικά θα υπάρχει ένα κενό μεταξύ αυτού και του εσωτερικού της πόρτας.

- Το λάστιχο σφραγίσματος πρέπει να κολλάει σωστά σε όλη τη διαδρομή γύρω από την πόρτα.
- Αν το λάστιχο σφραγίσματος δεν είναι σωστά τοποθετημένο στο περίβλημα, θα πρέπει:

μ) 90 mm
η) 140 mm

1. Χρησιμοποιήστε ένα ζεστό υγρό πανί και σκουπίστε με το χέρι το λάστιχο σφραγίσματος μέχρι να κολλήσει σωστά στο περίβλημα, και καθ' όλη τη διαδρομή περιμετρικά γύρω-γύρω από την πόρτα.

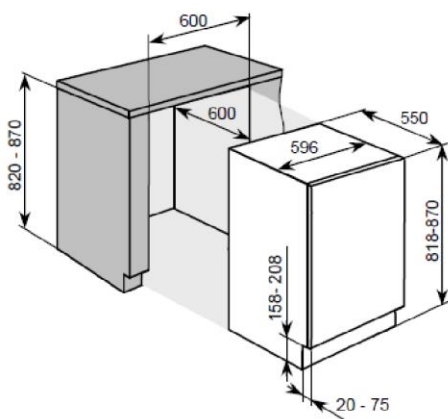
Ή

2. Χρησιμοποιήστε ένα στεγνωτήρα μαλλιών στη χαμηλότερη ρύθμιση θερμότητας και θερμαίνετε ελαφρώς τις περιοχές του λάστιχου σφραγίσματος της πόρτας που δεν προσκολλώνται σωστά. Η θερμότητα θα κάνει το λάστιχο σφραγίσματος πιο εύκαμπτο και αυτό θα σας επιτρέψει να τοποθετήσετε χειριστείτε το λάστιχο σφραγίσματος στη σωστή θέση.

ΣΗΜΑΝΤΙΚΟ: ΜΗΝ ΘΕΡΜΑΙΝΕΤΕ ΤΟ ΛΑΣΤΙΧΟ ΣΦΡΑΓΙΣΜΑΤΟΣ ΤΗΣ ΠΟΡΤΑΣ ΜΕ ΟΤΙΔΗΠΟΤΕ ΠΑΡΑ ΜΟΝΟ ΜΕ ΠΟΛΥ ΧΑΜΗΛΗ ΘΕΡΜΟΚΡΑΣΙΑ Ή ΜΗΝ ΘΕΡΜΑΙΝΕΤΕ ΤΟ ΛΑΣΤΙΧΟ ΣΦΡΑΓΙΣΜΑΤΟΣ ΓΙΑ ΜΕΓΑΛΟ ΧΡΟΝΙΚΟ ΔΙΑΣΤΗΜΑ. ΣΕ ΚΑΘΕ ΑΛΛΗ ΠΕΡΙΠΤΩΣΗ ΕΝΔΕΧΕΤΑΙ ΝΑ ΠΡΟΚΛΗΘΕΙ ΖΗΜΙΑ ΣΤΟ ΛΑΣΤΙΧΟ ΣΦΡΑΓΙΣΜΑΤΟΣ ΤΗΣ ΠΟΡΤΑΣ, Η ΟΠΟΙΑ ΔΕΝ ΘΑ ΚΑΛΥΠΤΕΤΑΙ ΜΕ ΤΗΝ ΠΑΡΕΧΟΜΕΝΗ ΔΩΡΑΕΝ ΕΓΓΥΗΣΗ.

Διαστάσεις διαφράγματος

Το παρακάτω διάγραμμα δείχνει το μέγεθος του ανοίγματος που θα χρειαστεί να μπορέσετε να εγκαταστήσετε τη συσκευή σας.

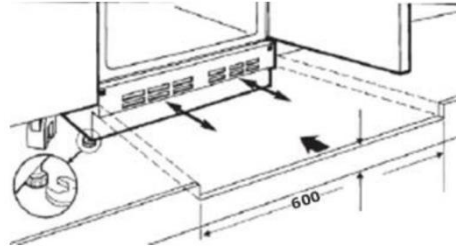


- Η συσκευή πρέπει να βρίσκεται σε επίπεδο πάτωμα. Μπορείτε να χρησιμοποιήσετε τα πόδια ισοπέδωσης για να λάβετε υπόψη οποιοσδήποτε ήσσονος σημασίας ανωμαλίες στο πάτωμα.

Ρύθμιση του πλίνθου / κωπηλασίας

Όταν η συσκευή έχει τοποθετηθεί κάτω από την επιφάνεια εργασίας, μπορεί να αποφασίσετε να τοποθετήσετε μια πλίνθο ή κιβώτιο για να ταϊριάξετε τις υπάρχουσες μονάδες κουζίνας σας.

- Αφαιρέστε το πλέγμα στη βάση της συσκευής ξεβιδώνοντας τις βίδες από κάθε πλευρά του πλέγματος και τραβώντας το πλέγμα προς το μέρος σας.



- Χρησιμοποιήστε ένα κλειδί για να ρυθμίσετε το ύψος των ρυθμιζόμενων ποδιών.
- Αν το άνοιγμα σας έχει ύψος 820 mm, τότε τα ρυθμιζόμενα πόδια πρέπει να σφίγγονται πλήρως.
- Αν το άνοιγμα σας έχει ύψος 870 mm, τότε τα ρυθμιζόμενα πόδια πρέπει να ρυθμιστούν σε ύψος 50 mm.
- Η συσκευή θα πρέπει να είναι στο ίδιο επίπεδο με την κάτω πλευρά της επιφάνειας εργασίας και να είναι πάνω σε επίπεδη θέση. **ΣΗΜΑΝΤΙΚΟ:** Εάν η συσκευή δεν είναι σε επίπεδη θέση, τότε μπορεί να επηρεαστεί η πόρτα και το λάστιχο σφραγίσματος της πόρτας.
- Μια αποκοπή πρέπει να γίνει στο πέλμα / κιβώτιο για αερισμό. Η τομή πρέπει να έχει πλάτος 600mm και ύψος μεταξύ 140mm και 90mm, ανάλογα με το ύψος που έχετε ρυθμίσει η συσκευή σας.
- Τοποθετήστε το πέλμα / κιβώτιο και στη συνέχεια επανατοποθετήστε το πλέγμα στην αρχική του θέση για να το κρατήσετε στη θέση του.

ΣΗΜΑΝΤΙΚΟ: Λάβετε υπόψη ότι όπως φαίνεται στο παραπάνω σχέδιο, πρέπει να γίνει μια εξαγωγή κατάλληλου μεγέθους εξαερισμού στο πέλμα / κιβώτιο του επίτλου.

Τοποθέτηση της μοριοσανίδας καλύμματος στη συσκευή

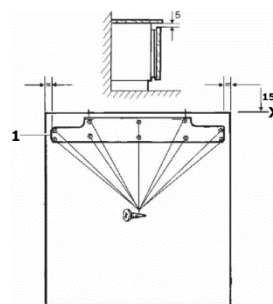
Εάν χρειάζεστε την πόρτα της συσκευής για να ανοίξετε από την άλλη πλευρά, τότε παρακαλούμε να γυρίσετε την πόρτα πριν ξεκινήσετε τη διαδικασία εγκατάστασης. (Ανατρέξτε στην ενότητα "Αντιστροφή του τμήματος της πόρτας").

Απαιτούμενα εργαλεία:

- Μετροταινία
- Ξύλινο μολύβι
- Μικρό ίσιο κατσαβίδι
- Αγγλικό κλειδί

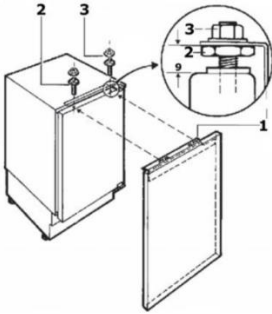
ΣΗΜΑΝΤΙΚΟ: Σας συνιστούμε να εγκαταστήσετε αυτή τη συσκευή δύο άτομα.

1. Ξεβιδώστε τις βίδες από τις δύο βίδες ρύθμισης που βρίσκονται στο επάνω μέρος της πόρτας της συσκευής και στη συνέχεια αφαιρέστε τη βάση στήριξης (1).

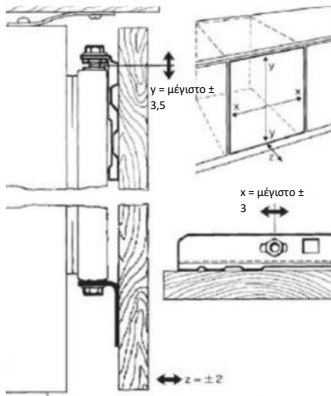


2. Μετρήστε το πλάτος της μοριοσανίδας καλύμματος, στο σημείο της μέσης σημειώστε μια γραμμή κάθετα κάτω από την εσωτερική επιφάνεια της μοριοσανίδας καλύμματος. Θα πρέπει να τραβήξετε τη γραμμή από την κορυφή της μοριοσανίδας καλύμματος μέχρι περίπου την μισή κατεύθυνση.

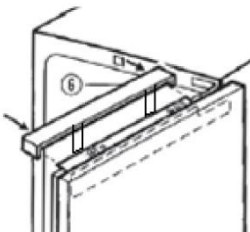
- Τοποθετήστε το βραχίονα τοποθέτησης (1) στο πίσω μέρος της μοριοσανίδας καλύμματος.
- Το μέσον του βραχίονα στήριξης θα πρέπει να τοποθετηθεί στη γραμμή που έχετε μόλις σχεδιάσει. Σημειώστε τη θέση του βραχίονα τοποθέτησης στο παραπάνω σχέδιο, για να βεβαιωθείτε ότι έχετε το βραχίονα τοποθέτησης σωστά.
- Η κορυφή του βραχίονα στήριξης πρέπει να τοποθετηθεί περίπου 15 mm από το πάνω μέρος της μοριοσανίδας καλύμματος. Αυτό θα σας επιτρέψει ένα διάκενο 5 mm από την κορυφή της μοριοσανίδας καλύμματος, μέχρι το κάτω μέρος του πάγκου εργασίας σας.
- Στερεώστε το στήριγμα στήριξης στην μοριοσανίδα καλύμματος χρησιμοποιώντας τις βίδες που παρέχονται και ένα κατασβίδι με κεφάλι Phillips. Αυτές οι βίδες πρέπει να είναι πλήρως σφιγμένες.



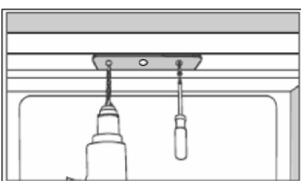
3. Κρεμάστε την μοριοσανίδα καλύμματος στη θύρα της συσκευής, βεβαιώνοντας ότι οι βραχίονες στο βραχίονα στήριξης εντοπίζονται πάνω από τους κοχλίες ρύθμισης.



4. Χρησιμοποιήστε ένα κατασβίδι για να ρυθμίσετε το κενό στο κάτω τμήμα των βιδών ρύθμισης. Το διάκενο πρέπει να ρυθμιστεί σε περίπου 9 mm (όπως φαίνεται στο παραπάνω σχέδιο).
5. Στερεώστε το κάτω βραχίονα στο κάτω μέρος της πόρτας επίπλων και στο κάτω μέρος της πόρτας της συσκευής (όπως φαίνεται στο σχέδιο στην προηγούμενη σελίδα).
- Είναι δυνατό να κάνετε μικρές ρυθμίσεις στη θέση της πόρτας επίπλων χρησιμοποιώντας τις βίδες στο πάνω και στο κάτω μέρος της πόρτας της συσκευής. Θα πρέπει να κάνετε αυτές τις ρυθμίσεις ώστε η πόρτα επίπλων να είναι επίπεδη.



6. Τοποθετήστε την πλάκα επικάλυψης στην κορυφή της συσκευής, η οποία θα κολλήσει στη θέση της.



7. Ανοίξτε τη θύρα της συσκευής.

- Χρησιμοποιήστε ένα τρυπάνι κατάλληλου μεγέθους για να τρυπήσετε τις τρύπες στον βραχίονα, στην κορυφή της εργασίας. ΣΗΜΑΝΤΙΚΟ: Το τρυπάνι θα πρέπει να είναι κατάλληλο για το υλικό από το οποίο είναι κατασκευασμένο το πάνω μέρος της εργασίας σας.
- Ασφαλίστε το βραχίονα στην κάτω πλευρά του πάγκου εργασίας, χρησιμοποιώντας τις βίδες που παρέχονται. ΣΗΜΑΝΤΙΚΟ: Αυτές οι βίδες πρέπει να είναι πλήρως σφιγμένες.
- Εάν η συσκευή εγκαθίσταται κάτω από μια επιφάνεια εργασίας από γρανίτη, χρησιμοποιήστε τις παρεχόμενες στηρίγματα τύπου L για να στερεώσετε το ψυγείο στο πλάι του θαλάμου. Χρησιμοποιήστε ένα τρυπάνι κατάλληλου μεγέθους για να τρυπήσετε τις τρεις τρύπες του βραχίονα στην πλευρά του ντουλαπιού στην αντίθετη πλευρά των μεντεσέδων.
- Οι ωοειδείς οπές στηρίζονται στις θέσεις των μεντεσέδων που δεν χρησιμοποιούνται στο μπροστινό μέρος της συσκευής. Χρησιμοποιήστε δύο βίδες για να στερεώσετε το στήριγμα προς τα εμπρός της συσκευής.

Ελέγξτε ότι η πόρτα ανοίγει και σβήνει χωρίς να χτυπήσει, καθώς και να ελέγξετε ότι η πόρτα σφραγίζει σωστά.

ΑΝΤΙΜΕΤΩΠΙΣΗ ΠΡΟΒΛΗΜΑΤΩΝ

ΣΗΜΑΝΤΙΚΟ: Εάν ο καταψύκτης σας φαίνεται να μην λειτουργεί σωστά, πριν επικοινωνήσετε με το Τμήμα Εξυπηρέτησης Πελατών, ανατρέξτε στη λίστα ελέγχου παρακάτω.

Ο καταψύκτης μου δεν φαίνεται να λειτουργεί / δεν υπάρχει δύναμη στη συσκευή μου.

- Ελέγξτε ότι το βύσμα είναι πλήρως τοποθετημένο στην πρίζα.
- Βεβαιωθείτε ότι υπάρχει τροφοδοσία στο δίκτυο (π.χ. ότι δεν υπάρχει διακοπή ρεύματος ή ότι η ασφάλεια δεν έχει καεί).
- Ελέγξτε ότι ο θερμοστάτης στο εσωτερικό της συσκευής δεν έχει στραφεί στη θέση <0>.
- Ελέγξτε ότι η τάση τροφοδοσίας δικτύου αντιστοιχεί στην τάση που αναγράφεται στην πινακίδα τύπου της συσκευής σας.

Το ψυγείο μου φαίνεται να έχει κακή απόδοση

- Ελέγξτε ότι η συσκευή δεν είναι υπερφορτωμένη και ότι τα τρόφιμα δεν έχουν συσκευαστεί πολύ σφιχτά σε αυτήν.
- Η ρύθμιση του θερμοστάτη είναι πολύ χαμηλή. Θα πρέπει να γυρίσετε τον θερμοστάτη ψηλότερα.
- Βεβαιωθείτε ότι η πόρτα κλείνει σωστά και ότι η πόρτα δεν έχει ανοιχτεί για μεγάλο χρονικό διάστημα κατά λάθος.
- Βεβαιωθείτε ότι υπάρχει επαρκής αερισμός για τη συσκευή σας.

Το ψυγείο μου είναι θορυβώδες

- Το ψυκτικό αέριο που κυκλοφορεί στη σωλήνωση της συσκευής μπορεί να προκαλέσει ελαφρύ θόρυβο, ακόμη και αν ο συμπιεστής δεν λειτουργεί.
- Εάν ο θόρυβος επιδεινωθεί ή η συσκευή γίνει πιο δυνατά από το κανονικό, βεβαιωθείτε ότι έχει ρυθμιστεί σωστά, ότι τίποτα δεν αγγίζει το πίσω μέρος του ψυγείου και ότι τίποτα που τοποθετείται μέσα στη συσκευή δεν κουνάει.

Ο πάγος σχηματίστηκε γρήγορα στον εσωτερικό τοίχο του καταψύκτη μου

- Ελέγξτε ότι το φαγητό δεν έχει ωθηθεί πολύ πίσω μέσα στη συσκευή, έτσι ώστε να έρχεται σε επαφή με τον εσωτερικό τοίχο.

ΣΗΜΑΝΤΙΚΟ: Είναι φυσιολογικό να σχηματίζονται μερικές σταγόνες πάγου στον πίσω τοίχο της συσκευής. Ο σχηματισμός σταγονιδίων πάγου δεν δείχνει σφάλμα συσκευής.

ΜΗΝ ΠΡΟΣΠΑΘΕΙ ΝΑ ΕΠΙΣΚΕΥΕΤΕ ΤΗ ΣΥΣΚΕΥΗ ΣΑΣ.

Λάβετε υπόψη ότι εάν ζητηθεί από έναν μηχανικό να παραστεί ενώ το προϊόν είναι υπό εγγύηση και διαπιστώσει ότι το πρόβλημα δεν οφείλεται σε σφάλμα συσκευής, ενδέχεται να είστε υπεύθυνος για το κόστος της χρέωσης κλήσης.

Η συσκευή πρέπει να είναι προσβάσιμη από τον μηχανικό για να εκτελέσει την οποιαδήποτε αναγκαία επισκευή. Εάν η συσκευή σας είναι εγκατεστημένη κατά τέτοιο τρόπο ώστε ένας μηχανικός να ανησυχεί για τη ζημιά που θα προκληθεί στη συσκευή ή στην κουζίνα σας, τότε δεν θα ολοκληρωθεί η επισκευή.

Αυτό περιλαμβάνει και καταστάσεις όπου μπροστά στη συσκευή έχουν τοποθετηθεί πλακάκια, σφραγισμένα με στεγανοποιητικό, διάφορα ξύλινα εμπόδια ή άλλα εμπόδια, όπως πλίνθοι ή τούβλα.

Ανατρέξτε στις συνθήκες εγγύησης που εμφανίζονται στην κάρτα εγγύησης την οποία λαμβάνετε μαζί με τη συσκευή.

ΔΙΑΛΥΣΗ ΠΑΛΑΙΩΝ ΣΥΣΚΕΥΩΝ



Η συσκευή αυτή φέρει σήμανση σύμφωνα με την Ευρωπαϊκή Οδηγία 2012/19/ΕΕ σχετικά με Απόβλητα Ηλεκτρικού και Ηλεκτρονικού Εξοπλισμού (ΑΗΗΕ).

Τα ΑΗΗΕ περιέχουν τόσο ρυπογόνες ουσίες (οι οποίες μπορεί να έχουν αρνητικές επιπτώσεις για το περιβάλλον) όσο και βασικά εξαρτήματα (τα οποία μπορούν να επαναχρησιμοποιηθούν). Είναι σημαντικό τα ΑΗΗΕ να υποβάλλονται σε συγκεκριμένες επεξεργασίες, προκειμένου να απομακρύνονται και να αποβάλλονται σωστά όλοι οι ρύποι, καθώς και να ανακτώνται και να ανακυκλώνονται όλα τα υλικά.

Ο καθένας ξεχωριστά μπορεί να παίξει σημαντικό ρόλο στην εξασφάλιση ότι τα ΑΗΗΕ δεν θα καταστούν ένα περιβαλλοντικό πρόβλημα. Είναι σημαντικό να ακολουθούνται μερικοί βασικοί κανόνες:

Τα ΑΗΗΕ δεν πρέπει να αντιμετωπίζονται ως οικιακά απορρίμματα.

Τα ΑΗΗΕ πρέπει να παραδίδονται στα αντίστοιχα σημεία συλλογής που διαχειρίζεται ο δήμος ή μια αναγνωρισμένη εταιρεία. Σε πολλές χώρες, για τα ογκώδη ΑΗΗΕ, μπορεί να παρέχεται συλλογή από το σπίτι.

Σε πολλές χώρες, όταν αγοράζετε μια καινούρια συσκευή, η παλιά μπορεί να επιστραφεί στο κατάστημα πώλησης το οποίο οφείλει να την περισυλλέξει δωρεάν στη βάση του μία προς μία, υπό τον όρο ότι ο εξοπλισμός αυτός είναι ισοδύναμου τύπου και διαθέτει τις ίδιες λειτουργίες με τον παρεχόμενο εξοπλισμό.

Συμμόρφωση

Με την τοποθέτηση της σήμανσης **CE** σε αυτή τη συσκευή, πιστοποιούμε τη συμμόρφωση με όλες τις σχετικές ευρωπαϊκές απαιτήσεις ασφάλειας, υγείας και περιβάλλοντος που ισχύουν στη νομοθεσία για αυτό το προϊόν.

Dziękujemy za zakup tego urządzenia.

Przed rozpoczęciem użytkowania lodówki prosimy uważnie przeczytać tę instrukcję obsługi — zawarte w niej informacje pozwolą zmaksymalizować wydajność urządzenia. Całą dokumentację należy zachować w celu skorzystania z niej w przyszłości lub przekazania kolejnym właścicielom urządzenia. Urządzenie jest przeznaczone wyłącznie do użytku domowego lub podobnych zastosowań. Może być użytkowane:

- w kuchniach dla personelu w sklepach, biurach i innych miejscach pracy,
- w gospodarstwach rolnych, przez klientów hoteli, moteli oraz w innych środowiskach typu mieszkalnego,
- w pensjonatach,
- w cateringu i podobnych branżach niezwiązanych z handlem detalicznym.

Urządzenie może być używane wyłącznie do przechowywania żywności, a każdy inny sposób użytkowania jest uznawany za niebezpieczny i producent nie ponosi odpowiedzialności za jego skutki. Zalecane jest zapoznanie się z warunkami gwarancji. W celu zapewnienia jak najlepszej i bezproblemowej pracy urządzenia należy uważnie przeczytać tę instrukcję. Niestosowanie się do instrukcji może skutkować utratą prawa do bezpłatnego serwisowania w okresie obowiązywania gwarancji.

INFORMACJE DOTYCZĄCE BEZPIECZEŃSTWA

Podręcznik zawiera wiele ważnych informacji dotyczących bezpieczeństwa. W celu zagwarantowania bezproblemowej eksploatacji urządzenia zalecamy odłożenie dokumentacji w bezpieczne miejsce.

Urządzenie wykorzystuje czynnik chłodniczy (R600a: izobutan) oraz gaz izolacyjny (cyklopentan). Substancje te spełniają wymogi dotyczące ochrony środowiska, jednak są łatwopalne.



Ostrożnie: ryzyko pożaru

W razie uszkodzenia obwodu czynnika chłodniczego:

- Unikać nieosłoniętych płomieni i nie korzystać ze źródeł zapłonu.

Dokładnie przewietrzyć pomieszczenie, w którym znajduje się urządzenie.

OSTRZEŻENIE!

- Podczas czyszczenia/przenoszenia zamrażarki należy zachować ostrożność, tak aby nie dotknąć znajdujących się z tyłu metalowych przewodów sprężarki, ponieważ grozi to obrażeniami palców lub dłoni albo uszkodzeniem produktu.
- Urządzenie nie jest przystosowane do ustawiania jedno na drugim razem z innymi urządzeniami. Nie należy siadać ani stawać na urządzeniu, ponieważ nie

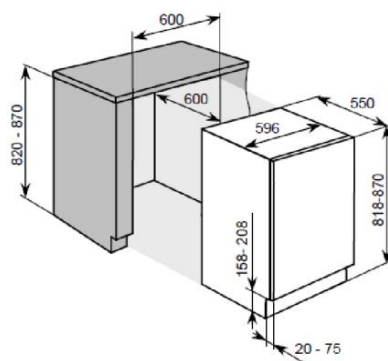
- jest ono zaprojektowane do takich zastosowań. Grozi to odniesieniem urazów lub uszkodzeniem urządzenia.
- Podczas podnoszenia/przenoszenia zamrażarki należy uważać, żeby nie przygnieść kabla zasilającego, ponieważ grozi to jego przerwaniem lub uszkodzeniem.
- W trakcie ustawiania urządzenia należy uważać, żeby nie uszkodzić podłoga, rur, ścian itp. Nie przesuwaj urządzenia przez ciągnięcie za pokrywę lub uchwyt. Nie pozwalać dzieciom na bawienie się urządzeniem ani na manipulowanie przy jego przełącznikach. Nieprzestrzeżenie instrukcji będzie skutkowało zwolnieniem naszej firmy z jakiegokolwiek odpowiedzialności.
- Nie montować urządzenia w miejscach wilgotnych, zaolejonych, zapyłonych ani nie wystawiać go na bezpośrednie działanie światła słonecznego ani wody.
- Nie montować urządzenia w pobliżu urządzeń grzewczych lub materiałów łatwopalnych.
- W razie awarii zasilania nie należy otwierać pokrywy. Awarie trwające krócej niż 20 godzin nie powinny wpływać na zamrożoną żywność. W przypadku dłuższych awarii żywność należy sprawdzić i niezwłocznie spożyć lub ugotować i ponownie zamrozić.
- Utrudnione otwieranie pokrywy zamrażarki skrzyniowej zaraz po jej zamknięciu nie świadczy o awarii. Przyczyną jest różnica ciśnień, która po kilku minutach powinna się wyrównać, umożliwiając normalne otwarcie urządzenia.
- Nie należy podłączać urządzenia do zasilania, dopóki wszystkie opakowania oraz opakowania oraz elementy zabezpieczające podczas transportu nie zostaną usunięte.

- Jeśli zamrażarka była transportowana w pozycji poziomej, przed podłączeniem należy odczekać co najmniej 4 godziny, żeby umożliwić ścieknięcie oleju sprężarkowego.
- Zamrażarka może być wykorzystywana wyłącznie zgodnie z jej przeznaczeniem (tzn. do przechowywania i zamrażania żywności).
- Nie przechowywać leków ani materiałów badawczych w chłodziarce do wina. Jeżeli przechowywane mają być materiały wymagające ścisłej kontroli temperatury przechowywania, mogą ulec one zepsuciu lub może wystąpić niekontrolowana reakcja powodująca ryzyko.
- Przed wykonaniem jakichkolwiek prac przy urządzeniu należy wyjąć wtyczkę zasilania z gniazdka.
- Przy odbiorze należy sprawdzić, czy produkt nie jest uszkodzony i czy wszystkie części oraz akcesoria są w idealnym stanie.
- W przypadku stwierdzenia nieszczelności układu chłodzącego nie dotykać gniazdka ściennego i nie używać nieosłoniętych płomieni. Otworzyć okno i wpuścić powietrze do pomieszczenia. Skontaktować się z serwisem w celu przeprowadzenia naprawy.
- Nie używać przedłużaczy ani dodatkowych połączeń.
- Nie naciągać nadmiernie i nie zaginać kabla zasilającego ani nie dotykać wtyczki mokrymi rękami.
- Nie uszkadzać wtyczki ani przewodu zasilającego, ponieważ może to spowodować porażenie elektryczne lub pożar.
- W razie uszkodzenia przewodu zasilającego powinien on zostać wymieniony przez producenta, jego serwisanta lub inną wykwalifikowaną osobę, aby uniknąć zagrożenia.
- Nie umieszczać ani nie przechowywać w urządzeniu substancji łatwopalnych i wysoce lotnych takich jak eter, benzyna, gaz LPG, gaz propanowy, aerozole, kleje, czysty alkohol itp. Materiały te mogą spowodować wybuch.
- Nie używać ani nie przechowywać w pobliżu chłodziarki do wina łatwopalnych aerozoli takich jak farba w sprayu. Może to doprowadzić do wybuchu lub pożaru.
- Nie stawiać na urządzeniu przedmiotów lub pojemników napełnionych wodą.
- Odradzamy korzystanie z przedłużaczy i rozgałęźników.
- Nie należy utylizować urządzenia przez spalanie. Należy uważać, żeby nie uszkodzić obwodu chłodniczego/rur urządzenia podczas transportu i użytkowania. W przypadku stwierdzenia uszkodzeń nie narażać urządzenia na kontakt z ogniem lub potencjalnymi źródłami zapłonu. Przewietrzyć pomieszczenie, w którym znajduje się urządzenie.
- Układ chłodzący znajdujący się z tyłu i wewnątrz chłodziarki do wina zawiera czynnik chłodniczy. W związku z tym należy unikać uszkodzania rurek.
- Nie używać urządzeń elektrycznych wewnątrz komór do przechowywania żywności, chyba że są to urządzenia typu zalecanego przez producenta.
- Nie uszkadzać obwodu chłodniczego.
- Nie używać urządzeń mechanicznych ani żadnych innych środków przyspieszania procesu rozmrażania, chyba że są one zalecane przez producenta.

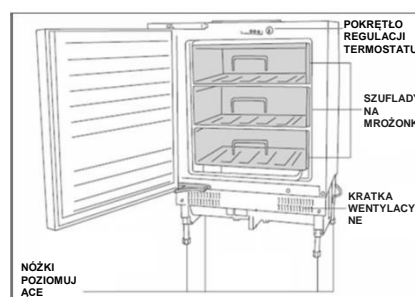
- Nie używać urządzeń elektrycznych wewnątrz komór do przechowywania żywności, chyba że są to urządzenia typu zalecanego przez producenta.
 - Należy dbać o drożność otworów wentylacyjnych w obudowie urządzenia wolnostojącego lub w konstrukcji do zabudowy.
 - Nie dotykaj wewnętrznych elementów chłodzących, zwłaszcza jeśli masz mokre ręce, ponieważ możesz ulec poparzeniu lub doznać obrażeń.
 - Nie usuwać szronu przy pomocy spiczastych lub ostrych przedmiotów takich jak noże lub widelce.
 - Nigdy nie używać do rozmrażania suszarek do włosów, grzejników elektrycznych ani podobnych urządzeń.
 - Nie próbować zeszkrobywać powstałego szronu ani lodu nożem ani innym ostrym przedmiotem. W ten sposób można doprowadzić do uszkodzenia obwodu chłodniczego i wycieku czynnika chłodniczego, który może spowodować pożar lub uraz oczu.
 - Nie używać urządzeń mechanicznych ani innego sprzętu do przyspieszania procesu rozmrażania.
 - Bezwzględnie unikać używania nieosłoniętych płomieni i urządzeń elektrycznych, takich jak nagrzewnice, myjki parowe, a także świec, lamp naftowych itp. do przyspieszania rozmrażania.
 - Nigdy nie zmywać sprężarki wodą. Po czyszczeniu dokładnie przetrzeć suchą ściereczką, żeby zapobiec powstawaniu rdzy.
 - Zaleca się utrzymywanie wtyczki w czystości, ponieważ nadmierne zanieczyszczenie pyłem może spowodować pożar.
 - Produkt został zaprojektowany i wyprodukowany wyłącznie do użytku domowego.
 - Instalacja lub eksploatacja produktu w obiektach komercyjnych lub niemieszkalnych spowoduje unieważnienie gwarancji.
 - Produkt musi zostać odpowiednio zainstalowany, ustawiony i być prawidłowo obsługiwany zgodnie z informacjami zawartymi w dołączonej instrukcji.
 - Gwarancja dotyczy tylko produktów nowych i nie ulega przeniesieniu w przypadku odsprzedaży.
 - Nasza firma nie ponosi żadnej odpowiedzialności za szkody przypadkowe lub następce.
 - Gwarancja w żaden sposób nie wpływa na przysługujące właścicielowi produktu prawa wynikające z ustaw lub przepisów.
 - Nie wykonywać samodzielnych napraw chłodziarki do wina. Wszelkie prace przy urządzeniu muszą być wykonywane przez wykwalifikowany personel.
- BEZPIECZEŃSTWO DZIECI!**
- Wyrzucając zużyty produkt, którego drzwi są zamykane na kłódkę lub zasuwę, należy zadbać, aby dzieci nie miały możliwości przypadkowego zatrzaśnięcia się wewnątrz produktu.
 - Urządzenie może być obsługiwane przez dzieci powyżej 8 roku życia i przez osoby o ograniczonych możliwościach fizycznych, sensorycznych lub umysłowych lub osoby nieposiadające doświadczenia ani wiedzy pod warunkiem, że są one pod odpowiednim nadzorem lub zostały poinstruowane, jak bezpiecznie obsługiwać urządzenie.

- Dzieci nie mogą bawić się urządzeniem. Czyszczenie i konserwacja nie mogą być wykonywane przez dzieci bez dozoru.

SPECYFIKACJA LODÓWKI SPIŻARNIOWEJ



OPIS URZĄDZENIA



UWAGA:

Ilustracja ma charakter poglądowy i może różnić się od produktu użytkownika.

KORZYSTANIE Z LODÓWKI SPIŻARNIOWEJ

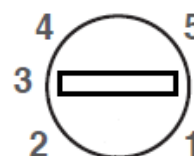
Przed włączeniem

- Upewnić się, że lodówka została zainstalowana przez odpowiednio wykwalifikowane osoby, zgodnie z informacjami zawartymi w instrukcji montażu produktu.
- Po dostawie należy odczekać osiem godzin przed podłączeniem urządzenia do sieci zasilającej. Pozwoli to na ustabilizowanie się gazów czynnika chłodniczego, które mogły zostać zakłócone podczas transportu.
- Zewnętrzną stronę urządzenia oraz znajdujące się w nim akcesoria wyjmowane należy oczyścić roztworem płynnego detergentu i wody.
- Wnętrze urządzenia należy oczyścić roztworem wodorowęglanu sodu rozpuszczonym w letniej wodzie. Po zakończeniu procesu czyszczenia wnętrze i akcesoria powinny być dokładnie osuszone.
- Przy pierwszym włączeniu urządzenia może być wyczuwalny zapach. Zapach zmniejszy się, gdy urządzenie zacznie się schładzać.

Podczas pierwszego użycia

- Pokrętło termostatu należy ustawić na maksymalną wartość przez 24 godziny po pierwszym włączeniu urządzenia.
- Po pierwszym włączeniu urządzenia sprężarka będzie pracowała nieprzerwanie przez około 24 godziny lub do momentu, gdy zamrażarka osiągnie wystarczającą temperaturę.
- W tym czasie nie należy otwierać często drzwi lodówki, ani wkładać do niej dużych ilości żywności.
- Następnie należy ustawić termostat w normalnym położeniu roboczym.
- Jeżeli urządzenie zostanie wyłączone lub odłączone od sieci, należy odczekać co najmniej 5 minut przed ponownym uruchomieniem urządzenia za pomocą termostatu lub podłączeniem do sieci zasilającej.

Włączenie urządzenia i ustawienie termostatu



Urządzenie należy włączyć przez podłączenie go do sieci zasilającej i ustawienie termostatu. Pokrętko regulacji termostatu znajduje się w górnej części urządzenia.

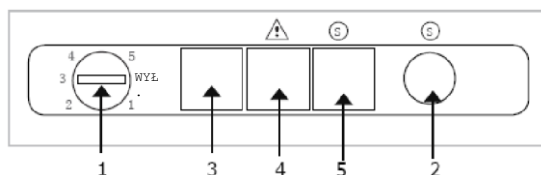
Termostat automatycznie reguluje temperaturę wewnątrz lodówki w zależności od tego, na jaką liczbę pokrętko termostatu zostało ustawione:

- Pozycja <0> oznacza, że urządzenie nie będzie chłodzić. Jednak oświetlenie wewnątrz lodówki nadal będzie działać.
 - Pozycja <1> oznacza wyższą temperaturę w zamrażarce.
 - Pozycja <5> oznacza niższą temperaturę w zamrażarce.
- Idealnie termostat należy ustawić na wartość między <3> i <4>.
- Zamrażarka może schładzać się do -18 stopni Celsjusza i niższych temperatur.

WAŻNE: Temperatura otoczenia w pomieszczeniu, temperatura żywności, ilość żywności, która została umieszczona w urządzeniu i jak często otwierane są drzwi, to czynniki wpływające na temperaturę utrzymywaną przez urządzenie.

- Przy ustawieniu maksymalnym (pozycja <5>) zamrażarka będzie pracować intensywniej, aby utrzymać niższą temperaturę i zwiększy zużycie energii. Nie ma potrzeby długotrwałego używania urządzenia na tym ustawieniu.

Panel sterowania



1. Pokrętko regulacji termostatu.

2. Przycisk funkcji Super Freeze

3. Wskaźniki zasilania

4. Ostrzegawcza lampka kontrolna temperatury

5. Lampka kontrolna szybkiego zamrażania

- **Lampka kontrola zasilania (zielona)** – włącza się po podłączeniu urządzenia do zasilania sieciowego.
- **Lampka szybkiego zamrażania (żółta)** – świeci się, gdy włączony jest przełącznik szybkiego zamrażania.
- **Lampka ostrzegawcza wzrostu temperatury (czerwona)** – świeci się, gdy urządzenie wykryje wzrost temperatury, który może mieć wpływ na zawartość zamrażarki.

Komora zamrażarki

- Komora zamrażarki musi najpierw osiągnąć temperaturę -18°C lub niższą zanim będzie można włożyć do niej zamrożoną żywność lub żywność przeznaczoną do zamrożenia.
- Komora zamrażarki może zamrozić tylko określoną ilość żywności jednocześnie. Nie należy próbować zamrażać więcej niż 4,5 kg świeżej żywności w ciągu 24 godzin.
- Przed zamrożeniem ciepłej żywności należy odczekać, aż ostygnie. Zwiększona ilość wilgoci z ciepłej żywności włożonej do zamrażarki spowoduje szybsze powstawanie lodu i zwiększy zużycie energii przez urządzenie.
- W odniesieniu do maksymalnego czasu przechowywania należy przestrzegać wskazówek producenta żywności.
- Rozmrażana żywność nie może być zamrażana po raz drugi.
- Nie otwierać zbyt często drzwi zamrażarki ani nie pozostawiać ich otwartych przez dłuższy czas, ponieważ spowoduje to wzrost temperatury wewnątrz urządzenia i zwiększenie zużycia energii.

Wskazówki dotyczące zamrażania

- Worki do zamrażania, folie polietylenowe, folia aluminiowa (bardzo gruba) i specjalne pojemniki do mrożonek są odpowiednimi opakowaniami do przechowywania mrożonek.
- Taśmy, opaski gumowe lub plastikowe klipsy nadają się do zamykania toreb i opakowań.
- Przed zamknięciem odpowiedniego worka, należy wycisnąć z niego powietrze, ponieważ ułatwi to zamrażanie żywności.
- Płaskie opakowania łatwiej się zamrażają.
- W przypadku zamrażania płynu nie napełniać pojemnika po brzegi. Płyn rozszerza się w trakcie zamrażania.

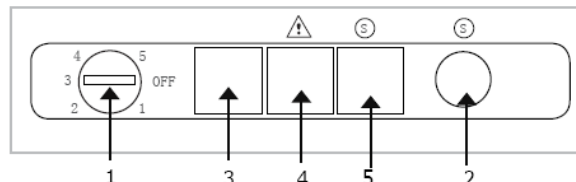
Nie wkładać do zamrażarki butelek (szklanych ani blaszanych) zawierających płyny (zwłaszcza napoje gazowane), ponieważ mogą one spowodować rozerwanie butelek podczas zamrażania.

Wytwarzanie kostek lodu

- Napełnić foremkę na kostki wodą umieścić ją w zamrażarce.
- Po całkowitym zamrożeniu wody można przekrzywić foremkę z kostkami lodu (jak pokazano na poniższym rysunku), aby wydobyć lód.

Zamrażanie za pomocą funkcji szybkiego zamrażania

Funkcja ta powinna być używana podczas zamrażania świeżej żywności, aby zapewnić silny dopływ zimnego powietrza do komory zamrażarki.



- Nacisnąć przycisk szybkiego zamrażania. Zamrażarka zacznie pracować w sposób ciągły z maksymalnym ustawieniem.
- Po włączeniu ustawienia szybkiego zamrażania włączy się żółta lampka kontrolna szybkiego zamrażania.
- Nie ma potrzeby regulowania pokrętki termostatu.
- Temperatura zamrażarki spadnie i urządzenie osiągnie najniższą temperaturę.
- Umieścić w zamrażarce żywność, która ma być zamrożona.

NIE WYŁĄCZAĆ SZYBKIEGO ZAMRAŻANIA, DOPÓKI ŻYWNOŚĆ NIE ZOSTANIE CAŁKOWICIE ZAMROŻONA.

- Po zamrożeniu żywności należy wyłączyć szybkie zamrażanie, naciskając i przytrzymując przez 3 sekundy przycisk szybkiego zamrażania.
- Żółta kontrolka szybkiego zamrażania wyłączy się i urządzenie powróci do normalnej pracy.

WAŻNE: ABY ZMINIMALIZOWAĆ ZUŻYCIE DODATKOWEJ ENERGII PODCZAS SZYBKIEGO ZAMRAŻANIA, NALEŻY WŁĄCZYĆ TEN TRYB NA JAK NAJKRÓTSZY CZAS.

PO 24 GODZINACH URZĄDZENIE AUTOMATYCZNIE POWRÓCI DO NORMALNEJ PRACY, JEŚLI TRYB SZYBKIEGO ZAMRAŻANIA NIE ZOSTANIE WYŁĄCZONY.

OSZCZĘDZANIE ENERGII PODCZAS UŻYWANIA LODÓWKI

Montaż:

- Zamontować urządzenie w chłodnym miejscu. Zużycie energii może znacznie wzrosnąć, jeżeli urządzenie zostanie umieszczone w bezpośrednim świetle słonecznym lub obok piecyka bądź innego źródła ciepła.
- Upewnić się, że w miejscu instalacji spełnione są wymagania prawidłowej wentylacji. Ograniczenie wentylacji może zwiększyć zużycie energii o 15%.

Czyszczenie i konserwacja:

- Od czasu do czasu należy oczyścić węzownice skraplacza (jeśli występują) z tyłu urządzenia, aby utrzymać jego wysoką sprawność.
- Należy regularnie rozmrażać urządzenie. Nagromadzenie się grubego lodu obniża sprawność urządzenia. Urządzenie należy odszronić, gdy szron osiągnie 5 mm grubości.
- Umyć uszczelkę drzwi ciepłą wodą lub neutralnym detergentem, który nie zostawia śladów. Szczelnie zamykająca uszczelka w drzwiach ma decydujące znaczenie dla wydajności urządzenia.

Korzystanie:

- Nie otwierać często drzwi, nie częściej niż to potrzebne. i
- Nie ustawiać termostatu za nisko. Zmiana o zaledwie jeden stopień może zwiększyć zużycie energii o 5%. Sprawdzić temperaturę za pomocą termometru.
- Zamrażarka powinna pracować w temperaturze -15 do -18°C

- Przed włożeniem jedzenia do urządzenia należy odczekać, aż ostygnie (ale nie wolno dopuścić do zbyt długiego pozostawania w temperaturze pokojowej).
- W zamrażarce opakowania żywności należy układać oddzielnie i nigdy nie należy ich grupować ani układać w stosy aż do całkowitego zamrożenia.
- W przypadku wyjazdu na dłuższy czas należy wyłączyć urządzenie, opróżnić je i oczyścić, i zostawić otwarte drzwi.
- Jeżeli użytkownik posiada drugie urządzenie, które nie jest używane, należy je przechowywać z wyłączonym zasilaniem i otwartymi drzwiami, dopóki nie będzie potrzebne.

Utylizacja:

- Jeśli użytkownik zamierza pozbyć się starej lodówki, należy sprawdzić, czy w okolicy znajduje się zakład recyklingu chlorofluorowęglodorów (CFC). Odpowiednich informacji może udzielić lokalny urząd kompetentny w sprawie ochrony środowiska.

CZYSZCZENIE I KONSERWACJA

OSTRZEŻENIE: PRZED PRZYSTĄPIENIEM DO CZYSZCZENIA URZĄDZENIA NALEŻY UPEWNIĆ SIĘ, ŻE JEST ONO ODŁĄCZONE OD ZASILANIA SIECIOWEGO.

- Nie czyścić urządzenia przez polewanie lub spryskiwanie wodą.
- Zamrażarkę należy okresowo czyścić roztworem wodorowęglanu sodowego i letniej wody. Akcesoria czyścić oddzielnie wodą z mydłem. Nie myć ich w zmywarce.
- Nie należy używać produktów, detergentów ani mydeł o działaniu agresywnym.
- Po umyciu urządzenia przetrzeć umyte powierzchnie wilgotną ściereczką, a następnie dokładnie wysuszyć.
- Po zakończeniu czyszczenia wytrzeć ręce do sucha, a następnie podłączyć wtyczkę do sieci zasilającej.

Rozmrażanie komory zamrażarki

Szron z komory zamrażarki należy okresowo usuwać. Można używać plastikowej skrobaczki, aby ograniczać ilość gromadzącego się szronu.

WAŻNE: Zamrażarkę należy rozmrażać co najmniej raz w miesiącu. Liczba koniecznych rozmrożeń zależy od ustawienia termostatu i ilości żywności zamrożonej i przechowywanej w zamrażarce.

- Na dzień przed rozmrażaniem należy obrócić pokrętkę termostatu do pozycji <5>, aby upewnić się, że żywność zawarta w zamrażarce jest prawidłowo zamrożona.
- Podczas rozmrażania urządzenia, żywność należy wyjąć z zamrażarki, owinąć w kilka warstw papieru i przechowywać w chłodnym miejscu. Wzrost temperatury żywności skróci jej czas przechowywania, dlatego należy ją zużyć we względnie krótkim czasie.

NIE WKŁADAĆ PONOWNIE DO ZAMRAŻARKI ŻYWNOCI, KTÓRA ZACZĘŁA SIĘ ROZMRAŻAĆ.

- Ustawić pokrętkę termostatu w pozycji <0> i odłączyć urządzenie od sieci elektrycznej.
- Pozostawić drzwi zamrażarki otwarte. W zamrażarce można umieścić miskę z ciepłą wodą, aby przyspieszyć proces rozmrażania.
- Do zbierania wody gromadzącej się na dnie zamrażarki można używać gąbki.

WAŻNE: Położyć kilka starych ręczników na podłodze znajdującej się bezpośrednio przed urządzeniem. Pozwoli to wchłoniąć wodę, która może wypłynąć z zamrażarki na podłogę.

- Po stopieniu się całego nagromadzonego lodu wewnątrz zamrażarki należy dokładnie oczyścić. Pomińnięcie tej czynności spowoduje szybkie nagromadzenie się lodu po ponownym włączeniu urządzenia.
- Po wytarciu do sucha rąk podłączyć ponownie urządzenie do sieci zasilającej. Ustawić pokrętkę termostatu w położeniu <5> na okres 24 godzin przed powrotem do normalnego ustawienia <3>.
- Nie należy próbować zamrażać świeżej żywności wewnątrz zamrażarki przed upływem 24-godzin.

Nie rozmrażać urządzenia z innymi urządzeniami elektrycznymi (np. suszarką do włosów). Nie używać ostrych metalowych przedmiotów do usuwania lodu z zamrażarki, ponieważ może to spowodować uszkodzenie układu czynnika chłodniczego.

INSTALACJA

WAŻNE: Przed instalacją i rozpoczęciem użytkowania należy przeczytać wszystkie instrukcje i upewnić się, że napięcie (V) i częstotliwość (Hz) podane na tabliczce znamionowej są dokładnie takie same, jak napięcie i częstotliwość w domu. Tabliczka znamionowa znajduje się z przodu po lewej stronie wewnętrznej części lodówki.

Producent nie ponosi żadnej odpowiedzialności w przypadku, gdy instalator nie przestrzega wszystkich obowiązujących przepisów dotyczących zapobiegania wypadkom, które są niezbędne do normalnego użytkowania i standardowego działania instalacji elektrycznej.

Podłączenie elektryczne

ZAMRAŻARKA JEST PRZEZNACZONA DO TRWAŁEGO MONTAŻU W ZABUDOWIE.

Zalecamy, aby urządzenie było podłączone przez wykwalifikowanego elektryka, postępującego zgodnie z obowiązującymi przepisami w sprawie instalacji elektrycznych.

- Zamrażarka jest dostarczana z wtyczką z bezpiecznikiem 13 A. Jeżeli w przyszłości wymagana będzie wymiana bezpiecznika we wtyczce, to należy użyć bezpiecznika zgodnego z normą BS 1362. Przewody w kablu zasilającym mają następujące kolory:

Brazowy faza

Niebieski zero

Zielono-żółty uziemienie

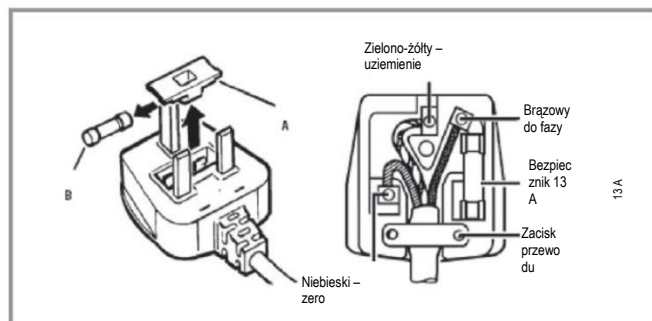
- Ponieważ kolory przewodów w głównym kablu urządzenia mogą nie być zgodne z kolorowymi oznaczeniami identyfikującymi zaciski w puszcze zaciskowej, należy postępować w następujący sposób:

Przewód **brazowy** należy podłączyć do zacisku oznaczonego literą „L” (live = faza) lub kolorem **czerwonym**.

Przewód **niebieski** należy podłączyć do zacisku oznaczonego literą „N” (neutral = zero) lub kolorem **czarnym**.

Przewód **zielono-żółty** należy podłączyć do zacisku oznaczonego literą „E” (earth = uziemienie) lub symbolem uziemienia lub kolorem **zielonym i żółtym**.

- Po zakończeniu połączenia nie powinny pozostawać żadne odcięte kawałki przewodów. Zacisk przewodu musi być zamocowany na zewnętrznej osłonie.



Ustawienie

- Zaleca się, aby urządzenie było zainstalowane tylko w miejscu, w którym temperatura otoczenia pomieszczenia odpowiada klasyfikacji klimatycznej podanej na tabliczce znamionowej urządzenia. Urządzenie może nie działać prawidłowo, jeśli temperatura otoczenia przekroczy podane zakresy.

Klasyfikacja klimatyczna	Odpowiednia temperatura otoczenia
SN	+10 do +32°C
N	+16 do +32°C
ST	+16 do +38°C
T	+16 do +43°C

- Urządzenie nie powinno być wystawione na bezpośrednie działanie promieni słonecznych, ciągłe działanie ciepła lub skrajnych temperatur (np. obok grzejnika lub kotła).
- Drzwi urządzenia powinny otwierać się całkowicie i swobodnie.
- Urządzenie powinno być umieszczone w taki sposób, aby można było w łatwy sposób uzyskać dostęp do przechowywanej w nim żywności.
- Należy sprawdzić, czy dostępne jest gniazdo elektryczne, które będzie dostępne po zainstalowaniu urządzenia.

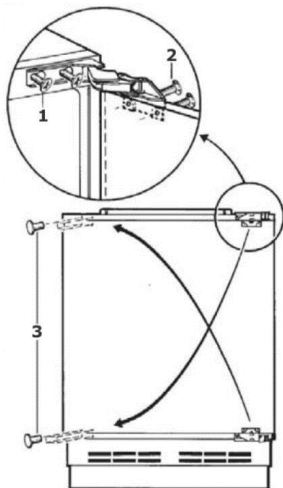
Odwracanie strony otwierania drzwi urządzenia

Ta procedura MUSI być wykonana przed dołączeniem drzwi meblowych. Wszelkie części wymontowane z urządzenia podczas odwracania drzwi należy zachować do późniejszego użycia.

OSTRZEŻENIE – Należy zachować ostrożność przy otwieraniu zawiasów, są one wyposażone w sprężyny i istnieje ryzyko zranienia w przypadku zakleszczenia dłoni w zawiasie.

Potrzebne narzędzia:

- Śrubokręt krzyżakowy
- Śrubokręt płaski



- Poluzować śruby mocujące (1) na urządzeniu a następnie starannie wymontować drzwi urządzenia.
- Umieścić drzwi urządzenia na wyścielanej powierzchni, aby nie uległy uszkodzeniu.
- Wyjąć zatyczki (3).
- Włożyć śruby mocujące (1) po przeciwległej stronie urządzenia względem pierwotnego położenia. Śruby te powinny być częściowo dokręcone, ale nie do końca.
- Wykręcić śruby mocujące drzwi (2), a następnie zamienić położenie górnego i dolnego zawiasu (jak pokazano na powyższym schemacie).
- Zamocować drzwi urządzenia, a następnie w pełni dokręcić śruby mocujące (1) oraz śruby mocujące drzwi (2).
- Włożyć zatyczki (3) do otworów, które są teraz odsłonięte z prawej strony szafki.

WAŻNE: Po zakończeniu procesu odwracania kierunku otwierania drzwi należy sprawdzić, czy drzwi otwierają się i zamykają prawidłowo, bez utrudnień.

Po odwróceniu drzwi należy sprawdzić uszczelkę drzwiową urządzenia. Uszczelka nie może być pofalowana ani zgnieciona; w przeciwnym razie między uszczelką a wewnętrzną stroną drzwi powstanie szczelina.

- Uszczelka musi przylegać prawidłowo na całym obwodzie drzwi.
- Jeżeli uszczelka nie przylega prawidłowo, to należy:

1. Użyć ciepłej, wilgotnej ściereczki, aby skorygować uszczelkę, aż będzie prawidłowo przylegać do szafki na całym obwodzie drzwi.

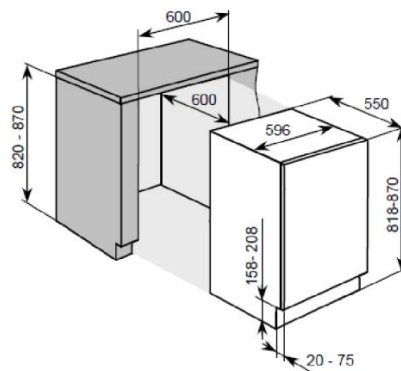
Albo

2. Użyć suszarki do włosów na najniższym ustawieniu grzania i lekko ogrzać miejsca uszczelki drzwiowej, które nie przylegają prawidłowo. Ciepło sprawi, że uszczelka będzie bardziej elastyczna, co pozwoli ustawić uszczelkę we właściwym położeniu.

WAŻNE: NIE PODGRZEWAJ USZCZELKI DRZWI NA ŻADNYM INNYM JAK TYLKO NA NAJNIŻSZYM USTAWIENIU TEMPERATURY, ANI NIE PODGRZEWAJ USZCZELKĘ PRZEZ DŁUŻSZY CZAS. W PRZECIWNYM RAZIE MOŻE DOJŚĆ DO USZKODZENIA USZCZELKI DRZWIOWEJ, KTÓRE NIE ZOSTANIE BEZPŁATNIE NAPRAWIONE W RAMACH GWARANCJI.

Wymiary otworu

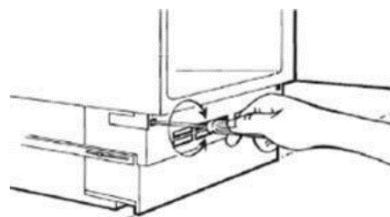
Na poniższym schemacie pokazano wielkość otworu, która będzie potrzebna do zainstalowania urządzenia.



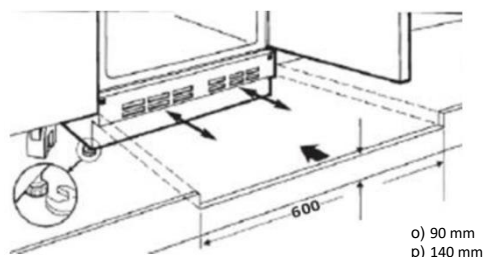
- Urządzenie należy ustawić na poziomej podłodze. Za pomocą nóżek poziomujących można skompensować niewielkie nierówności w podłodze.

Regulacja cokołu

Po umieszczeniu urządzenia pod blatem można zdecydować się na dołączenie cokołu w celu dopasowania do istniejących szafek kuchennych.



- Wymontować kratkę z podstawy urządzenia przez odkręcenie wkrętów po każdej stronie kratki i wyciągnięciem kratki.



- Użyć klucza płaskiego, aby wyregulować wysokość nóżek.
- Jeżeli wnęka na urządzenie ma wysokość 820 mm, to regulowane nóżki powinny być całkowicie wkręcone.
- Jeżeli wnęka na urządzenie ma wysokość 870 mm, to regulowane nóżki powinny być ustawione na wysokość 50 mm.
- Urządzenie powinno być ustawione równo z blatem i wypoziomowane. **WAŻNE:** Jeżeli urządzenie nie będzie wypoziomowane, może to mieć wpływ na drzwi i uszczelkę.
- W cokole należy wykonać wycięcie wentylacyjne. Wycięcie powinno mieć 600 mm szerokości oraz od 140 do 90 mm wysokości, w zależności od ustawionej wysokości.
- Wstawić cokół, a następnie założyć kratkę na miejsce, aby przytrzymała cokół.

WAŻNE: Należy pamiętać, że jak pokazano na powyższym rysunku, w cokole mebla MUSI zostać wykonane wycięcie wentylacyjne o odpowiednich wymiarach.

Mocowanie drzwi meblowych do urządzenia

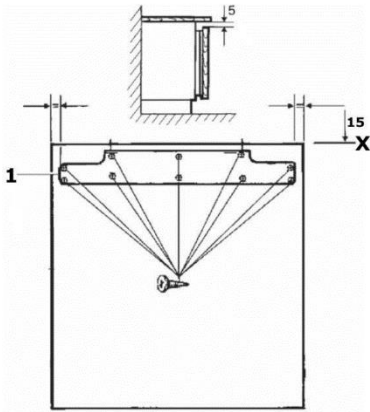
Jeżeli drzwi urządzenia mają się otwierać w drugą stronę, należy odwrócić drzwi przed rozpoczęciem procesu montażu. (Zob. punkt „odwracanie kierunku otwierania drzwi”).

Potrzebne narzędzia:

- Miara taśmowa
- Ostry ołówek
- Małe, płaskie ostrze
- Klucz płaski

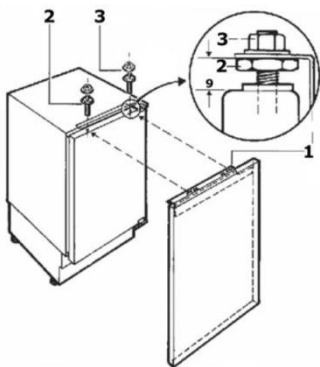
WAŻNE: Zalecamy, aby w montażu urządzenia brały udział dwie osoby.

1. Odkręcić wkręty z dwóch śrub regulacyjnych, które znajdują się w górnej części drzwi urządzenia, a następnie wymontować wspornik montażowy (1).

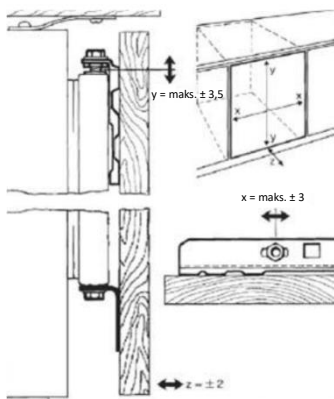


2. Zmierzyć szerokość drzwi meblowych. W połowie szerokości zaznaczyć pionową linię na wewnętrznej powierzchni drzwiczek meblowych. Należy narysować linię od góry drzwiczek meblowych do około połowy drzwiczek w dół.

- Założyć wspornik montażowy (1) po odwrotnej stronie drzwiczek meblowych.
- Środek wspornika montażowego należy ustawić na narysowanej linii. Należy zwrócić uwagę na położenie wspornika montażowego na powyższym rysunku, aby zapewnić, że wspornik montażowy będzie skierowany prawidłową stroną w górę.
- Górny wspornik montażowy powinien być ustawiony około 15 mm od górnej części drzwiczek meblowych. Pozwoli to zachować 5 mm odstęp od górnej części drzwiczek meblowych do spodu blatu.
- Zamocować wspornik montażowy do drzwi meblowych za pomocą dostarczonych wkrętów i wkrętaka krzyżakowego. Wkręty należy do końca dokręcić.



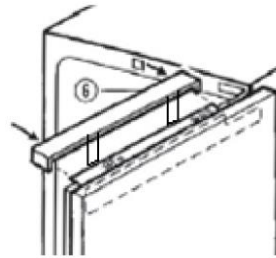
3. Zawiesić drzwi meblowe na drzwiach urządzenia, dbając o to, aby wsporniki na wsporniku montażowym znalazły się nad śrubami regulacyjnymi.



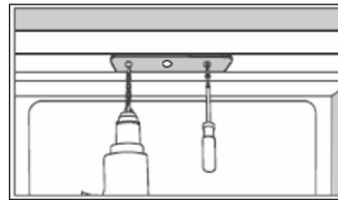
4. Użyć wkrętaka, aby wyregulować odstęp w dolnej części śrub regulacyjnych. Odstęp należy ustawić na około 9 mm (jak pokazano na powyższym rysunku).

5. Przymocować dolny wspornik do dolnej części drzwiczek meblowych i pod drzwiami urządzenia (jak pokazano na rysunku na poprzedniej stronie).

- Za pomocą wkrętów u góry i u dołu drzwi urządzenia można dokonać niewielkich korekt położenia drzwiczek meblowych. Celem regulacji jest wypoziomowanie drzwiczek meblowych.



6. Nałożyć pokrywę na górną część urządzenia – zaskoczy ona na miejsce.



7. Otworzyć drzwi urządzenia.

- Użyć wiertła o odpowiednim rozmiarze, aby wywiercić otwory we wsporniku do blatu. **WAŻNE:** Wiertło powinno być odpowiednie do materiału, z którego jest wykonany blat.
- Przymocować wspornik do spodu blatu za pomocą dostarczonych wkrętów. **WAŻNE:** Wkręty należy do końca dokręcić.
- Jeżeli urządzenie jest instalowane pod blatem granitowym, należy użyć wsporników w kształcie litery L, aby przymocować lodówkę do boku szafki. Użyć wiertła o odpowiednim rozmiarze, aby wywiercić otwory we wsporniku do boku szafki, po przeciwnej stronie zawiasów.
- Owalne otwory znajdują się nad nieużywanymi pozycjami zawiasów z przodu urządzenia. Użyć wkrętów, aby przymocować wspornik z przodu urządzenia. Sprawdzić, czy drzwi otwierają się i zamykają bez przeszkód, a także czy drzwi zamykają się szczelnie.

USUWANIE USTEREK

WAŻNE: Jeśli zamrażarka wydaje się nie działać prawidłowo, przed skontaktowaniem się z Działem Obsługi Klienta należy sprawdzić poniższą listę kontrolną.

Zamrażarka nie działa/brak zasilania urządzenia.

- Sprawdzić, czy wtyczka jest całkowicie włożona do gniazda zasilania.
- Sprawdzić, czy w sieci zasilającej jest napięcie (np. czy nie doszło do zaniku zasilania lub czy bezpiecznik nie uległ uszkodzeniu).
- Sprawdzić, czy termostat wewnętrzny urządzenia nie został wyłączony.
- Sprawdzić, czy napięcie zasilania sieciowego odpowiada napięciu podanemu na tabliczce znamionowej urządzenia.

Lodówka wydaje się źle działać.

- Sprawdzić, czy urządzenie nie jest przeciążone i czy nie upakowano w nim zbyt ciasno żywności.
- Ustawienie termostatu jest zbyt niskie; należy wybrać wyższe ustawienie.
- Upewnić się, że drzwi zamykają się prawidłowo i nie pozostawały przez omyłkę dłuższy czas otwarte.
- Zapewnić odpowiednią wentylację urządzenia.

Lodówka działa hałaśliwie

- Czynniki chłodnicze, który krąży w przewodach urządzenia, może emitować nieznaczne dźwięki, nawet jeśli sprężarka nie pracuje.
- Jeśli hałas się pogarsza lub urządzenie staje się głośniejsze niż normalnie; sprawdzić, czy jest prawidłowo wypoziomowane, czy nic nie dotyka tylniej części lodówki i czy nic wewnątrz urządzenia nie wpada w wibracje.

Lód szybko uformował się na wewnętrznej tylnej ścianie zamrażarki

- Sprawdzić, czy żywność nie została wciśnięta zbyt głęboko do wnętrza urządzenia i nie ma kontaktu z wewnętrzną tylną ścianą.

NIE WOLNO PODEJMOWAĆ PRÓB SAMODZIELNEJ NAPRAWY URZĄDZENIA.

Należy pamiętać, że jeśli technik zostanie poproszony o pomoc w czasie, gdy produkt jest objęty gwarancją i stwierdzi, że problem nie jest wynikiem usterki urządzenia, wówczas użytkownik może zostać obciążony kosztem wezwania.

Urządzenie musi być dostępne dla technika, aby mógł on wykonać konieczną naprawę. Jeśli urządzenie jest zainstalowane w taki sposób, że technik obawia się, że nastąpi uszkodzenie urządzenia lub kuchni, to nie wykona naprawy.

Dotyczy to również sytuacji, w których urządzenia zostały zabudowane płytkami ceramicznymi, uszczelnione masą uszczelniającą, przed urządzeniem są drewniane przeszkody, takie jak cokoły.

Należy zapoznać się z warunkami gwarancji podanymi na karcie gwarancyjnej otrzymanej wraz z urządzeniem.

ZŁOMOWANIE STARYCH URZĄDZEŃ



Urządzenie zostało oznaczone zgodnie z europejską dyrektywą 2012/19/UE dotyczącą zużytego sprzętu elektrycznego i elektronicznego (WEEE).

Zużyty sprzęt elektryczny i elektroniczny zawiera substancje zanieczyszczające (które mogą wywierać negatywny wpływ na środowisko) oraz elementy podstawowe (które nadają się do ponownego wykorzystania). Ważne jest właściwe przetwarzanie zużytego sprzętu elektrycznego i elektronicznego w celu prawidłowego usunięcia i utylizacji wszystkich substancji zanieczyszczających oraz odzyskania i poddania recyklingowi wszystkich materiałów.

Każda osoba może pomóc w dbaniu, by zużyty sprzęt elektryczny i elektroniczny nie zagrażał środowisku. Zasadnicze znaczenie ma przestrzeganie kilku podstawowych zasad:

Zużytego sprzętu elektrycznego i elektronicznego nie należy traktować jak odpadów z gospodarstwa domowego.

Zużyty sprzęt elektryczny i elektroniczny należy przekazać do odpowiednich punktów odbioru zarządzanych przez władze lokalne lub uprawnione firmy. W wielu krajach stosowany może być odbiór zużytego sprzętu elektrycznego i elektronicznego o dużych rozmiarach z domu.

W wielu krajach po zakupie nowego urządzenia stare można oddać sprzedawcy, który musi je bezpłatnie odebrać w ramach wymiany, jeżeli urządzenie to jest podobnego typu i ma takie same funkcje jak urządzenie dostarczone.

Zgodność

Umieszczając znak **CE** na tym produkcie, potwierdzamy jego zgodność z odpowiednimi wymogami europejskimi w zakresie bezpieczeństwa, zdrowia oraz ochrony środowiska stosowanymi w prawodawstwie dotyczącym tego produktu.

Děkujeme vám, že jste si zakoupili tento spotřebič.

Před tím, než budete mrazák používat, přečtěte si pozorně pokyny v této příručce, abyste maximalizovali jeho výkon. Uchovejte dokumentaci pro následné použití nebo pro nového vlastníka. Tento spotřebič je určen výhradně pro použití v domácnosti nebo podobných aplikacích, jako jsou:
- kuchyňské kouty pro zaměstnance v dílnách, kancelářích a jiných pracovních prostředích
- farmy, v hotely, motely a jiné typy residencí
- nocelehárny (B & B)
- cateringové služby a podobné aplikace, kde nejde o maloobchodní prodej
Tento spotřebič se může používat pouze pro skladování potravin. Jakékoliv jiné využití se považuje za nebezpečné a výrobce nenes odpovědnost za jakékoliv škody. Doporučujeme vám, abyste si přečetli záruční podmínky. Abyste dosáhli nejlepšího možného výkonu a bezporuchového provozu svého spotřebiče, je velmi důležité, abyste si pečlivě přečetli tyto pokyny. Pokud nebudete dodržovat tyto pokyny, můžete ztratit nárok na bezplatný servis v záruční době.

BEZPEČNOSTNÍ INFORMACE

Tento návod obsahuje mnoho důležitých bezpečnostních informací. Doporučujeme vám uchovat tyto pokyny na bezpečném místě, aby byly snadno dostupné a používání spotřebiče bylo bezproblémové.

Mrazák obsahuje plynné chladivo (R600a: isobutan) a izolační plyn (cyklopentan). Tyto plyny jsou šetrné k životnímu prostředí, ale jsou hořlavé.



Upozornění: nebezpečí požáru
Pokud dojde k poškození okruhu chladiva:

- nepřibližujte se s otevřeným ohněm a zdroji hoření.

Důkladně větrejte místnost, ve které je spotřebič umístěn.

VAROVÁNÍ!

- Při čištění/přemísťování spotřebiče musíte dát pozor, abyste se nedotkli kovových drátů výměníku tepla na zadní straně spotřebiče. Mohli byste si poranit prsty nebo ruku, nebo poškodit spotřebič.
- Spotřebič není konstruován pro umístění na jiném spotřebiči. Nepokoušejte se sedat si nebo stoupat na spotřebič. Není na to konstruován. Mohli byste se zranit nebo poškodit spotřebič.
- Při přenášení/přesouvání spotřebiče dbejte, aby se kabel napájení nezachytil pod spotřebičem. Mohlo by dojít k přeříznutí nebo poškození kabelu napájení.
- Při umísťování svého spotřebiče dejte pozor, aby se nepoškodila podlaha, potrubí, stěny atd. Nepřemisťujte spotřebič taháním za víko nebo kliku. Nenechte děti, aby si se spotřebičem hráli nebo manipulovali s ovladači. Pokud nebudou tyto pokyny dodrženy, naše společnost se zříká veškeré odpovědnosti.
- Neinstalujte spotřebič ve vlhkém, mastném nebo prašném prostředí, zabraňte působení přímých slunečních paprsků nebo vody.
- Neinstalujte spotřebič poblíž zdrojů tepla nebo hořlavých materiálů.
- Pokud dojde k výpadku proudu, neotevírejte víko. Zmražené potraviny by neměly být ovlivněny, pokud bude výpadek proudu kratší než 20 hodin. Pokud je výpadek proudu delší, je nutné potraviny zkontrolovat a okamžitě sníst, nebo uvařit a poté zmrazit.
- Pokud zjistíte, že víko truhlicového mrazáku lze obtížně otevřít, hned jak je zavřete, nemějte obavy. Je to způsobeno rozdílem tlaku, který se vyrovná, a budete moci víko otevřít za několik minut.
- Nepřipojujte spotřebič k napájení elektrickým proudem, dokud nejsou odstraněny všechny obaly a chrániče pro přepravu.
- Pokud byl spotřebič přepravován ve vodorovné poloze, před zapnutím jej nechte stát alespoň 4 hodiny, aby se usadil olej v kompresoru.
- Tento mrazák se smí používat pouze k zamýšleným účelům (tj. ukládání a mrazení potravin).
- V chladničce na víno neskladujte léky nebo materiály určené pro výzkum. Pokud budete skladovat materiál, který

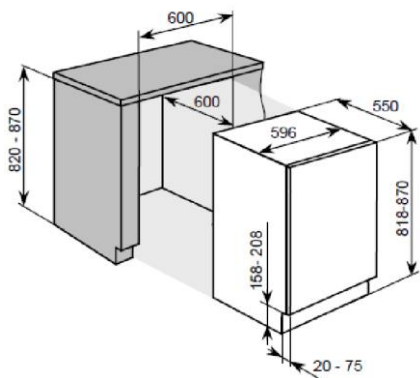
vyžaduje přísnou kontrolu teploty skladování, je možné, že dojde k jeho znehodnocení nebo může dojít k nekontrolované reakci a vzniku nebezpečí.

- Před jakoukoliv manipulací se spotřebičem, odpojte kabel napájení od zásuvky.
- Při dodání zkontrolujte, že produkt není poškozen a že všechny součásti a příslušenství jsou v dokonalém stavu.
- Pokud dojde k úniku chladiva, nedotýkejte se zásuvky a nepoužívejte otevřený oheň. Otevřete okno a vyvětrejte. Poté zavolejte servisní středisko a požádejte o opravu.
- Nepoužívejte prodlužovací kabely nebo adaptéry.
- Netahejte a neohýbejte kabel napájení, nedotýkejte se zásuvky mokřýma rukama.
- Vyhněte se poškození zástrčky nebo kabelu napájení; mohlo by dojít k úrazu elektrickým proudem nebo požáru.
- Neumisťujte ani neukládejte hořlavé nebo vysoce prchavé látky, jako jsou éter, benzín, LPG, propan, aerosolové nádoby, lepidla, čistý alkohol atd. Tyto materiály mohou způsobit výbuch.
- Je-li napájecí kabel poškozen, musí jej vyměnit výrobce, jeho servisní technik nebo podobně kvalifikovaný technik, aby nedošlo ke vzniku nebezpečných situací.
- Poblíž chladničky na víno nepoužívejte ani neukládejte hořlavé spreje, jako jsou barvy ve spreji. Mohlo by dojít k výbuchu nebo požáru.
- Na horní stranu spotřebiče nepokládejte předměty nebo nádoby s vodou.
- Nedoporučujeme používat prodlužovací kabely ani síťové adaptéry.
- Nelikvidujte spotřebič spaláním. Při přepravě a používání spotřebiče dbejte, aby nedošlo k poškození okruhu/potrubí chladiva. V případě poškození nevystavujte spotřebič ohni, zdrojům vznícení a okamžitě vyvětrejte místnost, ve které je spotřebič umístěn.
- Systém chlazení umístěný za a uvnitř chladničky na víno obsahuje chladivo. Zabraňte poškození potrubí.
- Uvnitř prostoru pro skladování potravin ve spotřebiči nepoužívejte elektrické spotřebiče, pokud se nejedná o spotřebiče doporučené výrobcem.
- Nepoškodte okruh chladiva.
- Nepoužívejte mechanické nástroje ani jinak neurychlujte proces rozmrazování. Používejte pouze prostředky doporučené výrobcem.
- Uvnitř prostoru pro skladování potravin nepoužívejte elektrické spotřebiče, pokud se nejedná o spotřebiče doporučené výrobcem.
- Otvory pro ventilaci spotřebiče nebo skříně, ve které je spotřebič vestavěn, udržujte volné bez překážek.
- Pro odstraňování námrazy nepoužívejte špičaté nebo ostré předměty.
- Nedotýkejte se vnitřních chladicích prvků, a to obzvláště pokud máte mokré ruce, protože byste se mohli popálit nebo zranit.
- Na pomoc odmrazování nikdy nepoužívejte vysoušeče vlasů, elektrické ohřivače a jiné podobné elektrické spotřebiče.

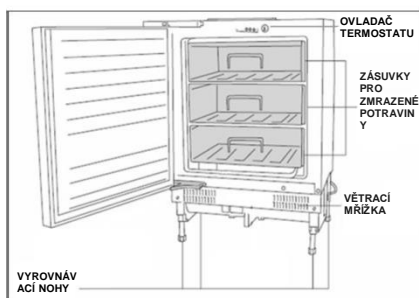
- Námrazu neškrábejte nožem nebo ostrými předměty. Mohlo by dojít k poškození okruhu chladiva a vyteklé chladivo může způsobit požár nebo poškození zraku.
- Nepoužívejte žádná mechanická zařízení pro urychlení procesu rozmrazování.
- Je absolutně nezbytné zabránit používání otevřeného ohně nebo elektrických přístrojů, jako jsou ohřívače, parní čističe, svíčky, olejové lampy a podobné, pro zrychlení fáze rozmrazování.
- Okolí kompresoru nikdy nemyjte vodou. Po vyčištění, abyste zabránili korozi, důkladně je otřete suchým hadrem.
- Doporučuje se udržovat zástrčku v čistotě. Nánosy prachu na zástrčce mohou způsobit požár.
- Produkt ve určen a vyroben pouze pro použití v domácnosti.
- Tato záruka pozbude platnosti, pokud je produkt instalován nebo používán v komerčních nebo nerezidenčních prostorách.
- Tento produkt musí být správně instalován, umístěn a provozován v souladu s pokyny uvedenými v brožuře Pokyny pro uživatele.
- Tato záruka je platná pouze pro nové produkty a není přenosná, pokud je produkt znovu prodán.
- Naše společnost vylučuje odpovědnost za náhodné nebo následné škody.
- Záruka v žádném případě neruší vaše práva vyplývající z předpisů nebo zákonů.
- Chladničku na víno neopravujte. Všechny opravy musí provádět pouze kvalifikovaný opravář.
- Pokud likvidujete produkt se zámkem nebo západkou na dveřích, zajistěte, aby byly dveře v bezpečné poloze, aby se v produktu nemohly zavřít děti.
- Tento spotřebič mohou používat děti starší 8 let a osoby s omezenými fyzickými, sensorickými nebo mentálními schopnostmi nebo osoby nezkušené a neznalé za předpokladu, že je zajištěn dostatečný dohled nebo jsou poskytnuty dostatečné pokyny, jak používat spotřebič bezpečným způsobem, a že osoby rozumí možným rizikům.
- Děti si nesmí se spotřebičem hrát. Čištění a uživatelskou údržbu nesmí provádět děti bez dozoru.

BEZPEČNOST DĚTÍ!

SPECIFIKACE CHLADNIČKY BEZ MRAZÁKU



POPIS SPOTŘEBIČE



POZNÁMKA:

Obrázek je pouze informativní a může se lišit od vašeho výrobku.

DŮLEŽITÉ: JE DŮLEŽITÉ NEPŘETĚŽOVAT ŽÁDNOU Z POLIC UMÍSTĚNÝCH NA DVEŘÍCH, PROTOŽE TÍM BY SE PRUDCE ZKRÁTILA JEJICH ŽIVOTNOST.

POUŽÍVÁNÍ CHLADNIČKY BEZ MRAZÁKU

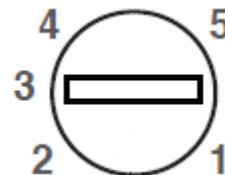
Před zapnutím

- Ujistěte se, že byla nainstalována osobou s náležitou kvalifikací podle informací uvedených v pokynech pro instalaci výrobku.
- Po dodání počkejte osm hodin, než připojíte spotřebič k síťovému napájení. Díky tomu se bude moci usadit veškeré plyné chladivo, které se mohlo rozptýlit během přepravy.
- Vnější povrch spotřebiče a odnímatelné příslušenství uvnitř spotřebiče je třeba vyčistit roztokem tekutého mycího prostředku a vody.
- Vnitřek spotřebiče by se měl vyčistit roztokem jedlé sody rozpuštěné ve vlažné vodě. Po vyčištění by se měl vnitřek včetně příslušenství důkladně vysušit.
- Při prvním zapnutí spotřebiče se může objevit zápach. Až se spotřebič začne ochlazovat, zápach ustoupí.

Během prvního použití

- Po dobu 24 hodin od prvního zapnutí spotřebiče byste měli nastavit ovladač termostatu na maximální hodnotu.
- Když poprvé zapnete spotřebič, kompresor poběží nepřetržitě asi 24 hodin nebo do okamžiku, kdy chladnička dosáhne dostatečně nízké teploty.
- Během této doby byste se neměli pokoušet často otvírat dveře ani vkládat do spotřebiče velké množství potravin.
- Potom byste měli otočit ovladač termostatu na nižší hodnotu pro běžný provoz.
- Pokud se spotřebič vypne nebo odpojí od napájení, musíte počkat alespoň 5 minut, než ho znovu zapnete termostatem nebo připojíte k síťovému napájení.

Zapnutí spotřebiče a nastavení termostatu



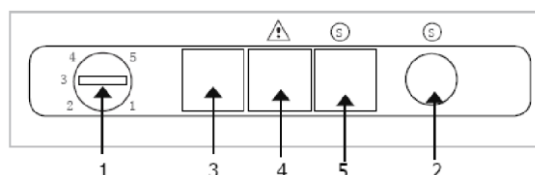
Spotřebič zapnete tak, že ho připojíte k síťovému napájení a nastavíte termostat. Ovladač termostatu se nachází na horní straně spotřebiče.

- Termostat automaticky reguluje teplotu uvnitř chladničky podle toho, na jaké číslo otočíte ovladač termostatu:
 - Poloha <0> znamená, že spotřebič nebude chladit. Stále však bude fungovat světlo.
 - Poloha <1> vám poskytne vyšší teplotu uvnitř mrazáku.
 - Poloha <5> vám poskytne nižší teplotu uvnitř mrazáku.
- V ideálním případě by měl být termostat nastaven na polohu mezi <3> a <4>.
- Mrazák se může ochlazovat na teplotu -18 stupňů Celsia a nižší teploty.

DŮLEŽITÉ: Teplota udržovaná spotřebičem bude ovlivňována okolní pokojovou teplotou, teplotou potravin, množstvím potravin uložených uvnitř a četností otírání dveří.

- Při maximálním nastavení (poloha <5>) bude mrazák pracovat s vyšším výkonem, aby udržel nižší teplotu, čímž se zvýší spotřeba energie. Není nutné nechávat běžet spotřebič dlouhodobě s tímto nastavením.

Ovládací panel



1. Ovladač termostatu
2. Tlačítko supermrazení
3. Kontrolka napájení
4. Výstražná kontrolka teploty
5. Kontrolka rychlého zmrazení

- **Kontrolka napájení (zelená)** - rozsvítí se, jakmile je spotřebič připojen k síťovému napájení.
- **Kontrolka rychlého zmrazení (žlutá)** - rozsvítí se po aktivaci spínače rychlého zmrazení.
- **Výstražná kontrolka rostoucí teploty (červená)** - rozsvítí se, když spotřebič zjistí vzrůst teploty, který by mohl ovlivnit obsah mrazáku.

Prostor mrazáku

- Než přistoupíte k uložení již zmrazených potravin nebo ke zmrazení čerstvých potravin, prostor mrazáku již musí mít teplotu -18 stupňů Celsia (nebo nižší).
- Prostor mrazáku je schopen najednou zmrazit pouze určité množství potravin. Neměli byste se pokoušet zmrazit více než 4,5 kg čerstvých potravin během 24hodinového intervalu.
- Teplé potraviny byste měli nechat vychladnout, než je uložíte ke zmrazení. Pokud vložíte do mrazáku teplé potraviny, zvýšení vlhkosti způsobí rychlejší vznik ledu a zvýší množství energie využívané spotřebičem.
- Pokud jde o maximální dobu skladování, měli byste se řídit pokyny výrobce potravin.
- Rozmrazené potraviny se nesmí podruhé zmrazovat.
- Neotvírejte dveře mrazáku příliš často, ani je nenechávejte dlouho otevřené, protože tím by se zvýšila teplota uvnitř spotřebiče a spotřeba energie.

Tipy pro zmrazování

- Vhodnými obaly pro skladování zmrazeného zboží jsou sáčky do mrazáku,

polyetylenové fólie, hliníkové fólie (mimořádně silné) a speciální plechovky pro mražené potraviny.

- K uzavírání sáčků a fólií se hodí páska, gumičky nebo plastové sponky.
- Před uzavřením vhodného sáčku byste z něho měli vytlačit vzduch, podpoříte tím snazší zmrazení.
- Plochá balení se zmrazují snáze.
- Pokud zmrazujete tekutinu, neplňte nádobu až po okraj. Tekutiny se během zmrazování rozpínají.

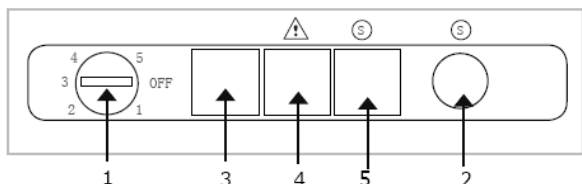
Nevkládejte do mrazáku láhve (skleněné ani plechové) obsahující tekutiny (zejména šumivé), protože láhev by se během zmrazování mohla roztrhnout.

Výroba ledových kostek

- Naplňte plato na ledové kostky vodou a vložte ho do prostoru mrazáku.
- Až voda úplně zmrazne a změně se v led, můžete led vyjmout zkroutením plato na ledové kostky (jak je znázorněno na obrázku níže).

Mrazení s rychlým zmrazením

Tato funkce zajišťuje, že do mrazicího prostoru vniká silný proud chladného vzduchu, a měla by se používat při zmrazování čerstvých potravin.



- Stiskněte tlačítko rychlého zmrazení (2) a mrazák začne nepřetržitě běžet na maximální nastavení.
- Po zapnutí funkce rychlého zmrazení se rozsvítí žlutá kontrolka rychlého zmrazení (5).
- Není třeba nastavovat ovladač termostatu.
- Teplota mrazáku se sníží a spotřebič se dostane na svou nejnižší teplotu.
- Vložte do mrazáku potraviny určené ke zmrazení.

NEVYPÍNEJTE FUNKCI RYCHLÉHO ZMRAZENÍ, DOKUD SE POTRAVINY ÚPLNĚ NEZMRAZÍ.

- Jakmile jsou potraviny zmrazené, měli byste vypnout funkci rychlého zmrazení tak, že stisknete tlačítko rychlého zmrazení a podržíte ho 3 sekundy.
- Žlutá kontrolka rychlého zmrazení zhasne a spotřebič se vrátí k normálnímu provozu.

DŮLEŽITÉ: REŽIM RYCHLÉHO ZMRAZENÍ BY SE MĚL ZAPÍNAT NA CO NEJKRATŠÍ DOBU, ABY SE MINIMALIZOVALA ZVÝŠENÁ SPOTŘEBA ENERGIE V TOMTO REŽIMU.

POKUD NEVYPNETE FUNKCI RYCHLÉHO ZMRAZENÍ, SPOTŘEBIČ SE PO 24 HODINÁCH AUTOMATICKY VRÁTÍ K NORMÁLNÍMU PROVOZU.

ŠETŘENÍ ENERGIÍ PŘI POUŽÍVÁNÍ CHLADNIČKY

Instalace:

- Nainstalujte spotřebič na chladné místo. Pokud se umístí na přímé sluneční světlo nebo vedle trouby či jiného zdroje tepla, může se podstatně zvýšit spotřeba energie.
- Zajistěte, aby instalace spotřebiče splňovala požadavky na větrání. Omezené větrání může zvýšit spotřebu energie o 15 %.

Čištění a údržba:

- Občas vyčistěte spirály kondenzátoru na zadní straně spotřebiče (pokud tam jsou), aby zůstal zachován vysoký výkon.
- Pravidelně odmrazujte spotřebič. Silná námraza snižuje účinnost

spotřebiče. Měli byste odmrazovat vždy, když tloušťka námrazy dosáhne 5 mm.

- Těsnění dveří čistěte teplou vodou nebo neutrálním mycím prostředkem, který nezanechává žádné zbytky. Těsně přiléhající těsnění dveří má zásadní význam pro účinnost spotřebiče.

Používání:

- Neotvírejte dveře opakovaně nebo častěji, než je zapotřebí.
- Nenastavujte termostat na příliš nízkou hodnotu. Změna o pouhý jeden stupeň může ovlivnit spotřebu energie o 5 %. Kontrolujte teplotu pomocí teploměru.
- Mrazák by měl pracovat s teplotou -15 až -18 stupňů Celsia.
- Než vložíte potraviny do spotřebiče, nechte je dostatečně vychladnout (ale nenechávejte je příliš dlouho v prostředí s pokojovou teplotou).
- Zabalené potraviny v mrazáku by měly být rozmístěné v prostoru a nikdy by se neměly seskupovat nebo skládat na sebe, dokud se úplně nezmrazí.
- Pokud odjízíte na delší dobu, vypněte spotřebič, vyprázdněte a vyčistěte ho a nechte dveře pootevřené.
- Pokud máte druhý spotřebič, který se nepoužívá, ujistěte se, že je uložen s vypnutým napájením a pootevřenými dveřmi do doby, než ho bude skutečně zapotřebí.

Likvidace:

- Pokud se chystáte vyhodit starou chladničku, zjistěte, zda je ve vaší oblasti nějaké zařízení na recyklaci freonů (CFC). Možná vám bude moci pomoci odbor státní správy, který má na starosti ochranu životního prostředí ve vaší oblasti.

ČIŠTĚNÍ A ÚDRŽBA

VAROVÁNÍ: NEŽ PŘÍSTOUPÍTE K ČIŠTĚNÍ SPOTŘEBIČE, UJISTĚTE SE, ŽE JE ODPOJEN OD SÍŤOVÉHO NAPÁJENÍ.

- Nečistěte spotřebič tak, že ho polijete nebo postříkáte vodou.
- Mrazák by se měl pravidelně čistit roztokem jedlé sody ve vlažné vodě. Příslušenství čistěte odděleně mýdlem a vodou. Nemyjte jej v myčce.
- Nepoužívejte abrazivní výrobky, prostředky ani mýdla.
- Až umyjete spotřebič, otřete vlhkou látkou plochu, kterou jste vyčistili, a potom ji nechte důkladně uschnout.
- Po dokončení čištění si osušte ruce a potom zapojte zástrčku do síťové zásuvky.

Odmrazování prostoru mrazáku

Měla by se pravidelně odstraňovat námraza v prostoru mrazáku. Ke ztenčování vrstvy námrazy můžete použít plastovou škrabku.

DŮLEŽITÉ: Mrazák by se měl odmrazovat alespoň dvakrát ročně. Potřebný počet odmrazování bude záviset na nastavení termostatu a na množství potravin, které zmrazujete a skladujete v mrazáku.

- Den před odmrazováním otočte ovladač termostatu do polohy <5>, tím zajistíte, že potraviny uvnitř chladničky budou řádně zmrazené.
- Během odmrazování spotřebiče by se měly potraviny vyjmout z mrazáku, zabalit do několika vrstev papíru a uložit na chladném místě. Zvýšením teploty potravin se zkrátí jejich skladovatelnost, proto by se měly spotřebovat v poměrně krátké době.

JAKMILE SE ZAČNOU POTRAVINY ROZMRAZOVAT, NEVKLÁDEJTE JE ZPĚT DO MRAZÁKU.

- Nastavte ovladač termostatu do polohy <0> a odpojte spotřebič od síťového napájení.
- Nechte dveře mrazáku otevřené. Můžete do mrazáku umístit mísu s teplou vodou, abyste urychlili odmrazování.
- Vodu z odmrazování, která bude stékat do zadní části mrazáku, můžete vytřít houbou.

DŮLEŽITÉ: Na podlahu bezprostředně před spotřebičem byste měli položit nějaké staré utěrky pro případ, že voda z odmrazování vyteče z ven mrazáku

a na podlahu.

- Jakmile roztaje veškerá námraza, vnitřek mrazáku by se měl důkladně vysušit. Jinak po opětovném zapnutí spotřebiče začne ihned vznikat námraza.
- Suchými rukama znovu připojte spotřebič k síťovému napájení. Na 24 hodin nastavte ovladač termostatu do polohy <5>, než se vrátíte k normálnímu nastavení <3>.
- Než uplyne tato 24hodinová doba, neměli byste se pokoušet zmrazovat čerstvé potraviny uvnitř mrazáku.

Neodmrazujte spotřebič jinými elektrickými spotřebiči (např. fénem). K odstraňování ledu z mrazáku nepoužívejte ostré kovové předměty, protože by to mohlo způsobit poškození systému chladiva.

INSTALACE

DŮLEŽITÉ: Před instalací a použitím si přečtěte všechny pokyny a ujistěte se, že napětí (V) a frekvence (Hz) uvedené na typovém štítku přesně odpovídají napětí a frekvenci ve vaší domácnosti. Typový štítek se nachází na předním levém okraji uvnitř chladničky.

Výrobce odmítá veškerou odpovědnost v případě, že instalační technik nedodrží všechny platné předpisy o předcházení nehodám, které jsou nutné k normálnímu používání a běžnému provozu elektrického systému.

Elektrické zapojení

MRAZÁK JE URČEN K VESTAVNÉ A TRVALÉ INSTALACI.

Doporučujeme, aby připojení spotřebiče provedl kvalifikovaný elektrikář, který je členem organizace NICEIC a bude se řídit předpisy IEE a místními předpisy.

- Váš mrazák je při dodání vybaven 13A zástrčkou. Pokud budete muset v budoucnu vyměnit pojistku v této zástrčce, musí se použít 13A pojistka s osvědčením ASTA (BS 1362).
- Vodiče v síťovém kabelu mají následující barvy:

Hnědá - fáze

Modrá - nulový vodič

Zelenožlutá – uzemnění

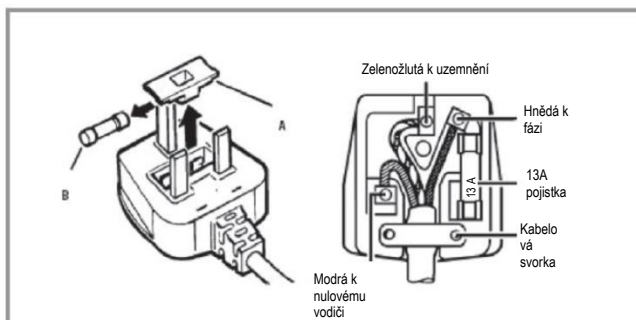
- Vzhledem k tomu, že barvy vodičů v síťovém kabelu spotřebiče nemusí odpovídat barevnému značení svorek ve vaší rozvodné skříňce, postupujte takto:

Hnědý vodič se musí připojit ke svorce označené písmenem „L“ (fáze) nebo **červenou barvou**.

Modrý vodič se musí připojit ke svorce označené písmenem „N“ (nulový vodič) nebo **černou barvou**.

Zelenožlutý vodič se musí připojit ke svorce označené písmenem „E“ (uzemnění), symbolem uzemnění nebo **zelenou a žlutou barvou**.

- Po dokončení zapojení nesmí na místě zůstat žádná volná vlákna nebo odstřížené kusy vodičů. Na vnějším plášti musí být připevněna kabelová svorka.



Umístění

- Doporučuje se instalovat spotřebič pouze na takové místo, kde okolní

pokojevá teplota odpovídá klimatické klasifikaci uvedené na typovém štítku vašeho spotřebiče. Kdyby byla okolní teplota vně následujících rozsahů, spotřebič by nemusel fungovat správně.

Klimatická klasifikace	Vhodná okolní teplota
SN	+10 až +32 stupňů Celsia
N	+16 až +32 stupňů Celsia
ST	+16 až +38 stupňů Celsia
T	+16 až +43 stupňů Celsia

- Spotřebič by neměl být umístěn na přímém slunečním světle ani vystaven nepřetržitému teplu či extrémním teplotám (např. vedle radiátoru nebo kotle).
- Dveře by se měly otvírat úplně a volně.
- Spotřebič by měl být umístěn tak, abyste mohli snadno přistupovat k potravinám uloženým uvnitř.
- Měli byste zkontrolovat, zda je k dispozici elektrická zásuvka, která bude přístupná po instalaci spotřebiče.

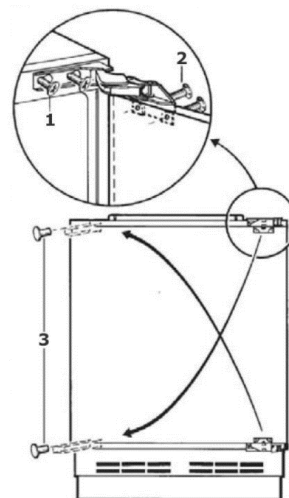
Změna směru otvírání dveří spotřebiče

Tento postup se MUSÍ provést před připevněním nábytkových dveří. Veškeré součásti, které ze spotřebiče odstraníte během změny směru otvírání dveří, byste měli uschovat pro pozdější použití.

VAROVÁNÍ – Při otvírání závěsů dávejte pozor, jsou pružinové a pokud se vám zavou na ruce, hrozí nebezpečí poranění.

Potřebné nářadí:

- Křížový šroubovák
- Plochý šroubovák



- Povolte přídržovací šrouby (1) na spotřebiči a potom opatrně odstraňte dveře spotřebiče.
- Položte dveře spotřebiče na polstrovaný povrch, aby se nepoškodily.
- Vypáčte krytky (3).
- Vložte přídržovací šrouby (1) do otvorů na opačné straně spotřebiče, než na které byly původně. Tyto šrouby by se měly částečně utáhnout, ne však úplně.
- Odstraňte přídržovací šrouby dveří (2) a potom zaměňte polohu horního a dolního závěsu (jak je znázorněno na nákrese výše).
- Připevněte dveře spotřebiče zpět a potom úplně dotáhněte přídržovací šrouby (1) a přídržovací šrouby dveří (2).
- Vložte krytky (3) do otvorů, které jsou nyní odkryté na pravé straně skříně.

DŮLEŽITÉ: Až dokončíte změnu směru otvírání, zkontrolujte, zda se dveře otvírají a zavírají správně a nic je neblokuje.

Po změně směru otvírání byste měli zkontrolovat těsnění dveří spotřebiče. Těsnění by nemělo být zvrásněné ani promáčknuté, jinak by vznikla mezera mezi ním a vnitřkem dveří.

- Těsnění musí správně přiléhat po celém obvodu dveří.

○ Pokud těsnění správně nepřiléhá ke skříni, měli byste buď:

1. pomocí látky navlhčené teplou vodou manipulovat s těsněním, dokud nebude po celém obvodu dveří správně přiléhat ke skříni;

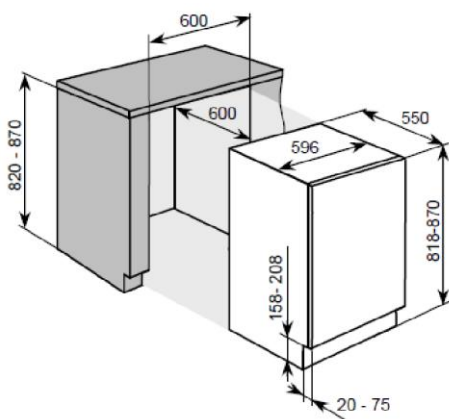
nebo

2. pomocí fénu nastaveného na nejnižší teplotu lehce ohřát ta místa, ve kterých těsnění dveří správně nepřiléhá. Působením tepla se zvýší poddajnost těsnění, takže ho budete moci umístit do správné polohy.

DŮLEŽITÉ: NEOHŘÍVEJTE TĚSNĚNÍ DVEŘÍ S NASTAVENÍM NA ŽÁDNOU JINOU NEŽ NEJNIŽŠÍ TEPLOTU, ANI HO NEOHŘÍVEJTE DELŠÍ DOBU. JINAK BY MOHLO DOJÍT K POŠKOZENÍ TĚSNĚNÍ DVEŘÍ, KTERÉ BY NEMOHLO BÝT BEZPLATNĚ OPRAVENO V RÁMCI ZÁRUKY.

Rozměry otvoru

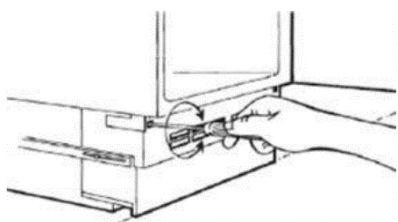
Následující náčrtek znázorňuje velikost otvoru, který bude zapotřebí k instalaci spotřebiče.



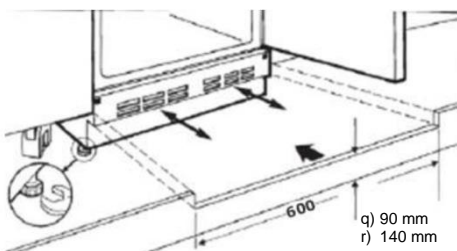
○ Spotřebič musí stát na vodorovné podlaze. Jakékoli menší nerovnosti můžete vyrovnat pomocí vyrovnávacích noh.

Úprava podstavce/spodní lišty

Až umístíte spotřebič pod pracovní desku, možná se rozhodnete připevnit podstavec nebo spodní lištu, která se hodí k vaší stávající kuchyňské lince.



○ Odstraňte mřížku na základně spotřebiče tak, že odšroubujete šrouby na obou stranách mřížky a potom ji vytáhnete směrem k sobě.



- K nastavení výšky vyrovnávacích noh použijte maticový klíč.
- Pokud má váš otvor výšku 820 mm, vyrovnávací nohy by měly být úplně zašroubované.
- Pokud má váš otvor výšku 870 mm, vyrovnávací nohy by měly být nastavené na výšku 50 mm.
- Spotřebič by měl být zarovnaný se spodní stranou pracovní plochy a měl by

stát rovně. **DŮLEŽITÉ:** Pokud spotřebič nestojí rovně, může to ovlivňovat dveře a těsnění dveří.

- V podstavci/spodní liště se musí vyříznout otvor pro větrání. Výřez by měl měřit 600 mm na šířku a mezi 140 mm a 90 mm na výšku podle toho, jakou jste nastavili výšku spotřebiče.
- Vsaďte podstavec/spodní lištu a potom nainstalujte mřížku zpět do původní polohy, aby držela na místě.

DŮLEŽITÉ: Pamatujte, že v podstavci/spodní liště linky se MUSÍ vyříznout větrací otvor o vhodných rozměrech, jak je znázorněno na následujícím náčrsku.

Instalace nábytkových dveří na spotřebič

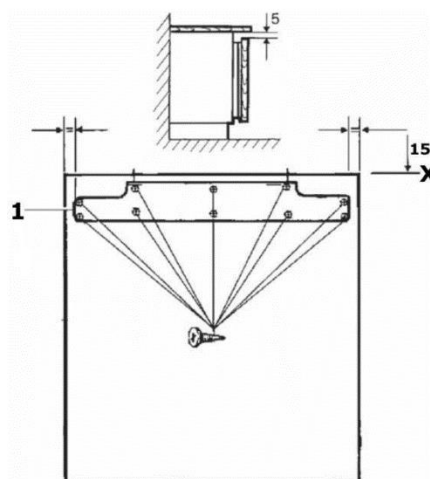
Pokud potřebujete, aby se dveře spotřebiče otvíraly z druhé strany, před zahájením instalace přemístěte dveře na druhou stranu. (Viz část „Změna směru otvírání dveří“.)

Potřebné nářadí:

- Metr
- Ostrá tužka
- Malá plochá čepel
- Maticový klíč

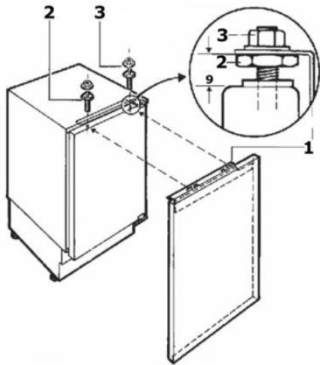
DŮLEŽITÉ: Doporučujeme, aby instalaci tohoto spotřebiče prováděly dvě osoby.

1. Odšroubujte šrouby ze dvou stavěcích šroubů na horní straně dveří spotřebiče a potom odstraňte montážní držák (1).

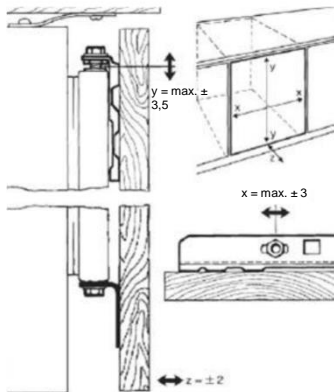


2. Změřte šířku nábytkových dveří a na jejich vnitřním povrchu vyznačte čáru vedoucí od středu svisle dolů. Měli byste nakreslit čáru dolů od horního okraje nábytkových dveří přibližně do poloviny.

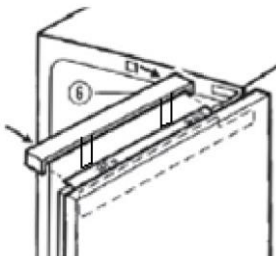
- Umístěte montážní držák (1) na zadní stranu nábytkových dveří.
- Střed montážního držáku by se měl nacházet na právě nakreslené čáře. Všimněte si polohy montážního držáku na výše uvedeném náčrsku, abyste se ujistili, že je umístěn správnou stranou nahoru.
- Horní okraj montážního držáku by měl být umístěn přibližně 15 mm od horního okraje nábytkových dveří. Tím získáte 5mm mezeru mezi horním okrajem nábytkových dveří a spodní stranou pracovní desky.
- Pomocí dodaných šroubů a křížového šroubováku připevněte montážní držák k nábytkovým dveřím. Tyto šrouby by měly být úplně utažené.



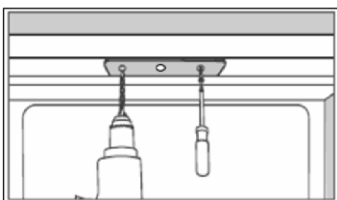
3. Zavěste nábytkové dveře na dveře spotřebiče a ujistěte se, že rozpěry na montážním držáku jsou nad stavěcími šrouby.



4. Šroubovákem nastavte mezeru na spodní části stavěcích šroubů. Mezera by se měla nastavit přibližně na 9 mm (jak je uvedeno na nákrese výše).
5. Připevněte dolní držák ke spodní části nábytkových dveří a pod dveře spotřebiče (jak je znázorněno na obrázku na předchozí straně).
- Pomocí šroubů na horní a spodní straně dveří spotřebiče lze provádět menší úpravy polohy nábytkových dveří. Těmito úpravami byste měli dosáhnout toho, že nábytkové dveře budou vyrovnané.



6. Nasadte na horní stranu spotřebiče krycí desku tak, aby zapadla na místo.



7. Otevřete dveře spotřebiče.

- Vrtákem vhodné velikosti provrtejte otvory skrz držák do pracovní desky.
- DŮLEŽITÉ:** Měl by se použít vhodný vrták pro materiál, z něhož je vyrobena pracovní deska.
- Pomocí dodaných šroubů připevněte držák ke spodní straně pracovní desky. **DŮLEŽITÉ:** Tyto šrouby by měly být úplně utažené.
- Pokud se spotřebič instaluje pod žulovou pracovní desku, použijte dodané držáky ve tvaru písmene L, kterými připevníte chladničku k boční straně skříně. Vrtákem vhodné velikosti provrtejte tři otvory skrz držák do boční

strany skříně na opačné straně, než jsou závěsy.

- Oválné otvory se nacházejí nad místy závěsů na přední straně spotřebiče, které se nepoužívají. Dvěma šrouby připevněte držák k přední straně spotřebiče.

Zkontrolujte, zda se dveře otvírají a zavírají bez zadržování, a rovněž zkontrolujte, zda správně těsní.

ŘEŠENÍ PROBLÉMŮ

DŮLEŽITÉ: Pokud se zdá, že mrazák nefunguje správně, projděte si níže uvedený kontrolní seznam, než se obrátíte na oddělení péče o zákazníky.

Zdá se, že mrazák nefunguje/spotřebič je bez napájení.

- Zkontrolujte, zda je zástrčka úplně zasunutá v síťové zásuvce.
- Zkontrolujte, zda máte funkční síťové napájení (např. zda nedošlo k výpadku napájení nebo se nespálila pojistka).
- Zkontrolujte termostat uvnitř spotřebiče, zda nebyl otočen do polohy <0>.
- Zkontrolujte, zda vaše síťové napětí odpovídá napětí uvedenému na typovém štítku spotřebiče.

Zdá se, že chladnička funguje nedostatečně.

- Zkontrolujte spotřebič, zda není přeplněný a zda v něm nejsou uloženy potraviny příliš těsně vedle sebe.
- Nastavení termostatu je příliš nízké; měli byste ho otočit na vyšší hodnotu.
- Ujistěte se, že dvířka se správně zavírají a nebyla omylem ponechána delší dobu otevřená.
- Ujistěte se, že spotřebič má náležitě větrání.

Chladnička je hlučná.

- Plynné chladivo cirkulující potrubím spotřebiče může vytvářet mírný hluk, i když neběží kompresor.
- Pokud se hluk zhoršuje nebo je spotřebič hlučnější než obvykle, zkontrolujte, zda je správně vyrovnaný, zda se nic nedotýká zadní strany chladničky a zda uvnitř není něco, co vydává drnění.

Na vnitřní straně zadní stěny mrazáku se rychle vytvořil led.

- Zkontrolujte, zda nejsou potraviny uvnitř chladničky zatlačené příliš dozadu, takže jsou ve styku s vnitřní stranou zadní stěny.

NEPOKOUŠEJTE SE OPRAVOVAT SPOTŘEBIČ VLASTNÍMI SILAMI.

Vezměte na vědomí, že pokud požádáte o návštěvu technika, když je výrobek v záruce, a technik zjistí, že k problému nedošlo v důsledku závady spotřebiče, mohou vám být účtovány náklady na výjezd.

Je nutné zpřístupnit spotřebiči technikovi, aby mohl provést veškeré potřebné opravy. Pokud je spotřebič nainstalován tak, že technik se obává poškození spotřebiče nebo kuchyně, oprava nebude provedena. To zahrnuje situace, v nichž jsou spotřebiče propojené, spojené těsnivem, nebo jsou před nimi dřevěné překážky, například podstavce.

Viz záruční podmínky uvedené v záručním listu, který jste obdrželi se spotřebičem.

LIKVIDACE STARÉHO SPOTŘEBIČE



Tento spotřebič je označen podle evropské směrnice 2012/19/EU o odpadních elektrických a elektronických zařízeních (OEEZ).

OEEZ se týká těžkých látek (které mohou mít škodlivý vliv na životní prostředí) a základních součástí (které lze opakovaně využít). Je nutné postupovat podle OEEZ, aby se řádně zlikvidovaly všechny těžké látky a recyklovaly všechny materiály.

Jednotlivci mohou hrát významnou roli při ochraně životního prostředí. Při likvidaci je nutné dodržovat některá základní pravidla:

S elektrickými a elektronickými zařízeními se nesmí zacházet jako s domovním odpadem.

Elektrická a elektronická zařízení musí být odevzdávána do příslušného sběrného dvora spravovaného místní samosprávou nebo registrovanou společností. V mnoha zemích se organizuje odběr velkých elektrických a elektronických zařízení z domácností.

V mnoha zemích, když koupíte nový spotřebič, můžete starý odevzdat obchodníkovi, který musí bezplatně přijmout jeden starý spotřebič za jeden nový prodaný spotřebič, pokud se jedná o ekvivalentní typ se stejným určením, jako nový zakoupený spotřebič.

Shoda s předpisy

Umístěním značky **CE** na tento produkt potvrzujeme shodu se všemi příslušnými evropskými směrnici týkajícími se bezpečnosti, ochrany zdraví a ochrany životního prostředí, které lze použít pro tento produkt.

