

Mrazák • NÁVOD K OBSLUZE **CZ** 3 - 18

Zamrażarka • NÁVOD NA OBSLUHU **SK** 19 - 34

Freezer • INSTRUCTIONS FOR USE **GB** 35 - 50



25/2/2016

eta

CZ	I. BEZPEČNOSTNÍ INFORMACE	3
	II. VYOBRAZENÍ	7
	III. ZÁMĚNA OTEVÍRÁNÍ DVEŘÍ	7
	IV. INSTALACE	9
	V. KAŽDODENNÍ POUŽÍVÁNÍ	11
	VI. ŘEŠENÍ PROBLÉMŮ	16
	VII. INFORMAČNÍ LIST	17
SK	I. BEZPEČNOSTNÉ INFORMÁCIE	19
	II. VYOBRAZENIE	23
	III. ZÁMENA OTVÁRANIA DVERÍ	23
	IV. INŠTALÁCIA	25
	V. KAŽDODENNÉ POUŽÍVANIE	27
	VI. RIEŠENIE PROBLÉMOV	32
	VII. INFORMAČNÝ LIST	33
GB	I. SAFETY INFORMATION	35
	II. OVERVIEW	39
	III. REVERSE DOOR	39
	IV. INSTALLATION	41
	V. DAILY USE	43
	VI. TROUBLESHOOTING	48
	VII. INFORMATION LETTER	49

Mrazák

eta 136890000

I. BEZPEČNOSTNÍ INFORMACE

- V zájmu vlastní bezpečnosti a zajištění správného používání si před instalací a prvním použitím spotřebiče pozorně přečtěte tento návod, včetně tipů a upozornění. Aby nedošlo ke zbytečným chybám a nehodám, je důležité zajistit, aby osoby používající spotřebič byly důkladně seznámeny s jeho provozem a bezpečnostními funkcemi. Tento návod uschovejte a ujistěte se, že zůstane u spotřebiče i v případě jeho přestěhování nebo prodeje tak, aby každý, kdo jej bude během jeho životnosti užívat, byl řádně informován o jeho používání a bezpečnosti.
- Dodržujte bezpečnostní opatření tohoto návodu k použití z důvodu bezpečnosti a ochrany majetku, protože výrobce neodpovídá za škody způsobené jejich nedodržováním.

Bezpečnost dětí a nemooucích osob

- Spotřebič mohou používat děti starší 8 let a osoby s omezenými fyzickými, sensorickými nebo mentálními schopnostmi nebo nedostatkem zkušeností a znalostí, jen pokud jsou pod dohledem nebo mají pokyny týkající se používání spotřebiče a chápou s tím spojená rizika.
- Je třeba dohlížet na děti, aby si se spotřebičem nehrály.
- Čištění a uživatelskou údržbu nesmí provádět děti, pokud nejsou starší 8 let a nejsou pod dohledem.
- Veškeré obaly ukládejte mimo dosah dětí, protože hrozí riziko udušení.
- Pokud spotřebič vyřazujete z provozu, vytáhněte jej za zásuvky, odstříhnete síťový kabel (co nejdříve spotřebiče) a odstraňte dveře, aby hrající si děti neutrpěly úraz elektrickým proudem nebo se do spotřebiče nezavřely.
- Pokud má tento spotřebič s magnetickým uzávěrem dveří nahradit starší spotřebič s pružinovým zámkem (západkou) na dveřích nebo víku, ujistěte se před vyvezením starého spotřebiče, že jste tuto pružinovou západku učinili nefunkční. Zabráníte tím, že se spotřebič nestane smrtící pastí pro děti.

Všeobecná bezpečnost**UPOZORNĚNÍ!**

Dbejte, aby byly volné větrací otvory v okolí spotřebiče nebo tam, kde je spotřebič zabudován.

UPOZORNĚNÍ!

Nepoužívejte k urychlení odmrazovacího procesu mechanická zařízení ani jiné prostředky, než ty, které doporučuje výrobce.

UPOZORNĚNÍ!

Nepoškožujte chladicí okruhy.

UPOZORNĚNÍ!

Uvnitř chladících zařízení spotřebičů nepoužívejte jiné elektrické spotřebiče (například zařízení na výrobu zmrzliny), pokud nejsou pro tento účel schváleny výrobcem.

UPOZORNĚNÍ!

Nedotýkejte se žárovky, pokud byla delší dobu zapnuta, protože může být velmi horká.¹⁾

- V tomto spotřebiči neskladujte výbušné látky, například aerosoly s hořlavým stlačeným plynem.
- Při přepravě a instalaci spotřebiče se ujistěte, že nedošlo k poškození některé ze součástí chladícího okruhu.
 - Nepoužívejte otevřený oheň a zápalné prostředky;
 - Místnost, kde se spotřebič nachází, důkladně větrejte.
- Je nebezpečné měnit specifikace nebo jakýmkoliv způsobem tento výrobek upravovat. Poškození síťového kabelu může způsobit zkrat, požár a (nebo) úraz elektrickým proudem.
- Tento spotřebič je určen k použití v domácnosti a k podobnému použití, například:
 - V zaměstnaneckých kuchyňkách, v obchodech, kancelářích a v jiném pracovním prostředí.
 - Na farmách a klienty v hotelech, motelech a jiném prostředí rezidenčního typu.
 - V zařízeních pro ubytování se snídaní.
 - Ve stravovacích zařízeních a pro podobné použití mimo maloobchod.

UPOZORNĚNÍ!

Elektrické komponenty (zástrčka, síťový kabel, kompresor atd.) musí vyměňovat certifikovaný servisní zástupce nebo kvalifikovaný servisní technik.

UPOZORNĚNÍ!

Žárovka dodávaná v tomto spotřebiči je „žárovkou pro speciální použití“, které je použitelná pouze s příslušným spotřebičem. Tuto „žárovku pro speciální použití“ nelze používat pro svícení v domácnosti.¹⁾

- Síťový kabel se nesmí prodlužovat.
- Ujistěte se, že síťová zástrčka není stlačena ani poškozena zadní stranou spotřebiče. Stlačená a poškozená elektrická zástrčka se může přehřát a způsobit požár.
- Ujistěte se, že se můžete dostat k síťové zástrčce spotřebiče.
- Nevytahujte zástrčku taháním za síťový kabel.
- Pokud je elektrická zásuvka uvolněná, nezapojujte do ní zástrčku z důvodu rizika úrazu elektrickým proudem nebo požáru.
- Spotřebič se nesmí provozovat bez žárovky.¹⁾
- Spotřebič je těžký. Při jeho stěhování je třeba dbát opatrnosti.
- Nedotýkejte se předmětů vyjmutých z mrazáku, pokud máte vlhké nebo mokré ruce, protože by mohlo dojít k odření pokožky nebo mrazovým popáleninám.
- Nevystavujte spotřebič delší dobu přímému slunci.

¹⁾ Pokud je v oddělení světlo.

²⁾ Pokud má chladnička mrazící oddíl.

³⁾ Pokud má chladnička oddíl pro čerstvé potraviny.

Každodenní používání

- Nepokládejte horké potraviny na plastové části spotřebiče.
- Neukládejte potraviny tak, že se dotýkají zadní stěny.
- Mražené potraviny se nesmí po rozmražení znovu zmrazovat.
- Balené mražené potraviny skladujte v souladu s pokyny výrobce mražených potravin.²⁾
- Doporučení výrobce spotřebiče týkající se uskladňování potravin je třeba přesně dodržovat. Viz příslušné pokyny.
- V mrazáku neskladujte sycené a perlivé nápoje, protože vytvářejí tlak na stěny nádoby, což může způsobit jejich roztržení a následné poškození spotřebiče.²⁾
- Nanuky mohou způsobit popálení mrazem, pokud je budete konzumovat ihned poté, co je vyjmete z mrazáku.²⁾
- Nikdy neukládejte do mrazničky potraviny bez obalu!²⁾

Péče a údržba

- Před prováděním údržby odpojte síťovou zástrčku ze zásuvky.
- Nečistěte spotřebič kovovými předměty.
- Neodstraňujte námrazu ze spotřebiče pomocí ostrých předmětů. Použijte plastovou škrabku.²⁾
- Pravidelně kontrolujte odvodňovací kanálek pro odmraženou vodu. Je-li to nutné, vyčistěte jej. Je-li odvodňovací kanálek ucpaný, bude se v dolní části spotřebiče hromadit voda.³⁾

Instalace

DŮLEŽITÉ!

V případě elektrického připojení přesně dodržujte pokyny uvedené v příslušných ustanoveních.

- Rozbalte spotřebič a zkontrolujte, zda není poškozen. Pokud je spotřebič poškozen, nezapojte jej. Případné poškození ihned nahlase v místě, kde jste spotřebič zakoupili. V takovém případě uschovejte obal.
- Doporučuje se vyčkat nejméně čtyři hodiny, než spotřebič zapojíte, aby mohl olej natéci zpět do kompresoru.
- Kolem spotřebiče by měla být umožněna dostatečná cirkulace vzduchu, jinak může dojít k přehřívání. Chcete-li docílit dostatečného odvětrávání spotřebiče, řiďte se při instalaci příslušnými pokyny.
- Všude tam, kde je to možné, je třeba používat mezi spotřebičem a stěnou rozpěry, aby nedošlo k dotýkání nebo zachycení teplých součástí (kompresoru, kondenzátoru) a tím možnému spálení.
- Spotřebič nesmí být umístěn v blízkosti radiátorů či sporáků.
- Ujistěte se, že po instalaci spotřebiče je síťová zástrčka dostupná.

Servis

- Veškeré elektrikářské práce nutné k provedení servisu spotřebiče musí provádět kvalifikovaný elektrikář nebo kompetentní osoba.
- Servis tohoto výrobku musí provádět autorizované servisní středisko a musí se používat pouze originální náhradní díly.

¹⁾ Pokud je v oddělení světlo.



²⁾ Pokud má chladnička mrazící oddíl.

³⁾ Pokud má chladnička oddíl pro čerstvé potraviny.

Úspora energie

- Nevkládejte do spotřebiče teplé potraviny.
- Neukládejte potraviny blízko sebe, protože byste tím bránili cirkulaci vzduchu.
- Ujistěte se, že se potraviny nedotýkají zadní stěny přihrádky (přihrádek).
- Pokud dojde k výpadku elektřiny, neotvírejte dveře.
- Neotvírejte dveře často.
- Neponechávejte dveře otevřené po příliš dlouhou dobu.
- Nenastavujte termostat na zbytečně nízkou teplotu.
- Některé příslušenství, např. zásuvky, lze vyjmout a získat tak větší ukládací prostor a snížit spotřebu energie.


Ochrana životního prostředí

 Tento spotřebič neobsahuje plyny, které by mohly poškodit ozónovou vrstvu, a to v chladicích okruzích ani v izolačních materiálech. Spotřebič nesmí být likvidován společně s komunálním odpadem. Izolační pěna obsahuje hořlavé plyny: spotřebič je třeba likvidovat dle předpisů týkajících se tohoto spotřebiče, které jsou k dispozici u úředních orgánů v místě vašeho bydliště. Dbejte, aby nedošlo k poškození chladicí jednotky, zejména tepelného výměníku. Materiály použité v tomto spotřebiči označené symbolem  jsou recyklovatelné.



Tento symbol na produktu nebo balení znamená, že s produktem nelze zacházet jako s domovním odpadem, ale je třeba jej dopravit na příslušné sběrné místo odpadu pro recyklaci elektrických a elektronických zařízení. Tím, že tento produkt bude správným způsobem zlikvidován, přispějete k tomu, že nedojde k potenciálním negativním vlivům na životní prostředí a lidské zdraví, ke kterým by došlo v důsledku špatného postupu likvidace odpadu. Pro podrobnější informace o recyklaci produktu se obraťte na místní úřad, službu zajišťující likvidaci domácího odpadu nebo obchod, kde jste výrobek zakoupili.

Balící materiály

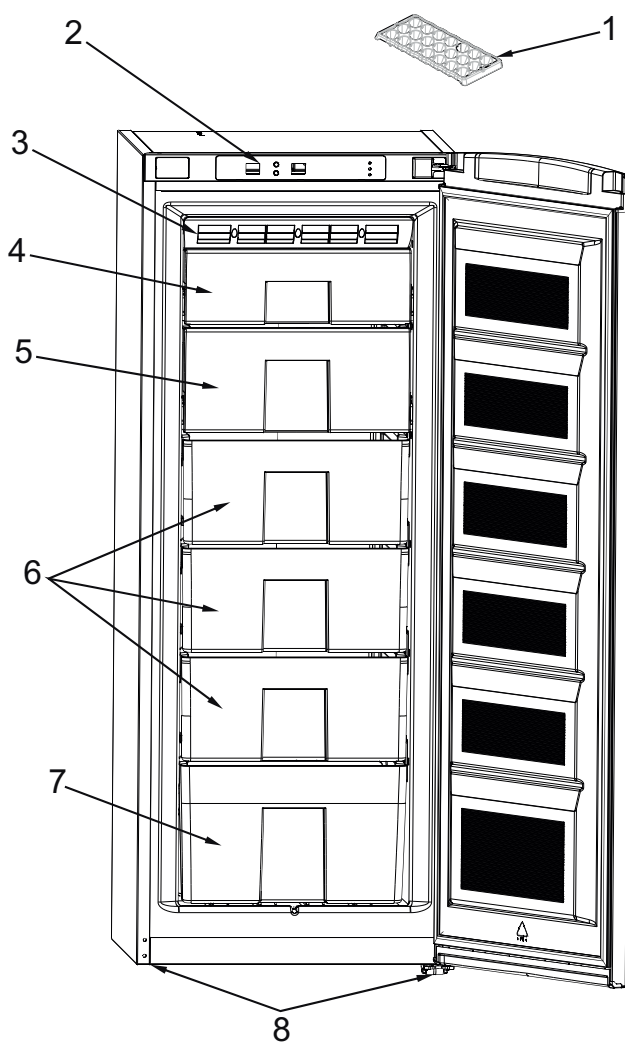
- Materiály se symbolem  jsou recyklovatelné. Obaly určené k recyklaci vhodte do příslušných sběrných nádob.

Likvidace spotřebiče

- 1) Odpojte síťový kabel ze síťové zásuvky.
- 2) Odstříhnete síťový kabel a zlikvidujte jej.

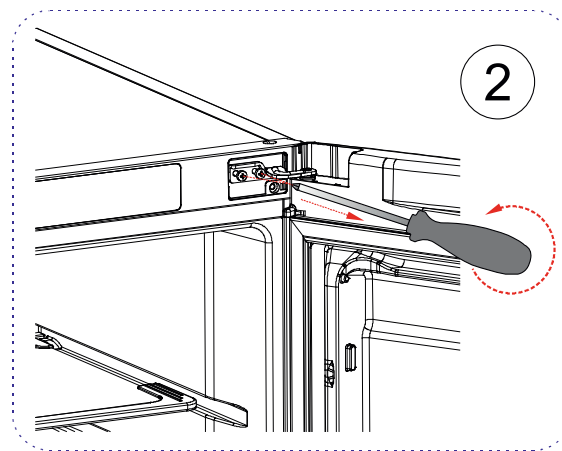
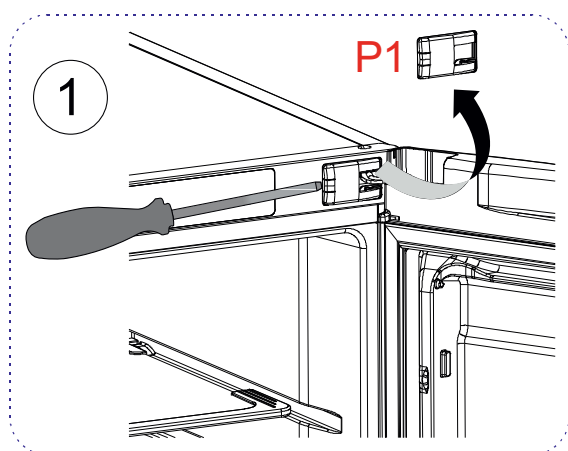
II. VYOBRAZENÍ

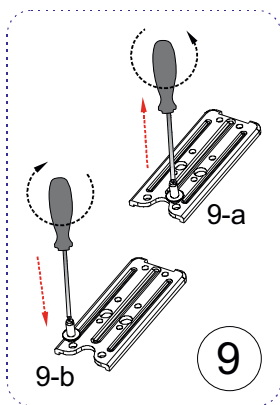
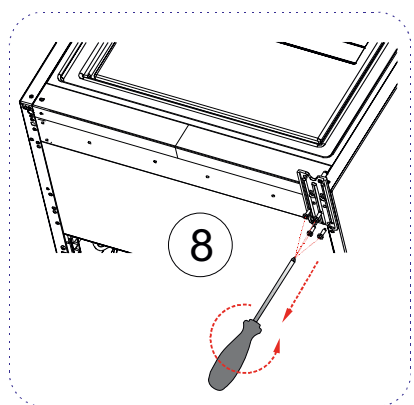
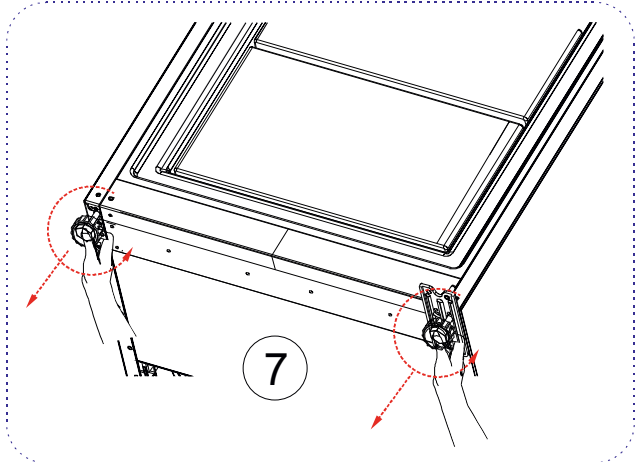
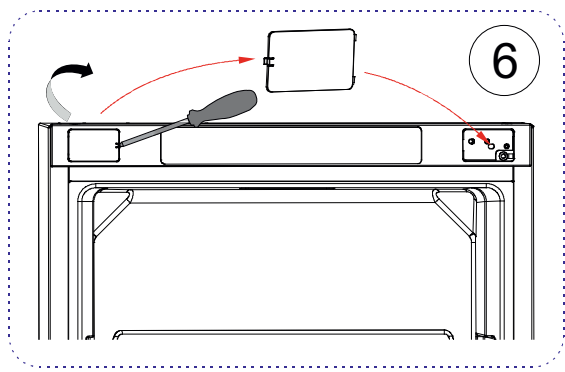
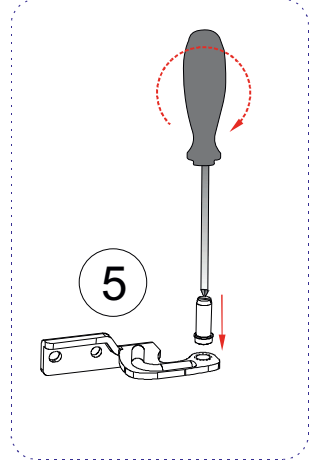
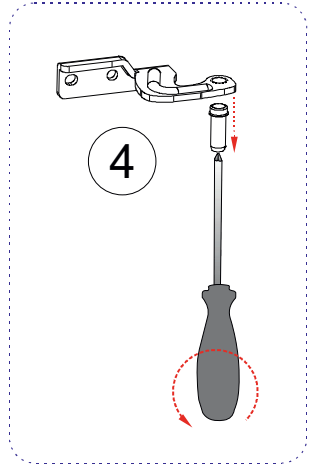
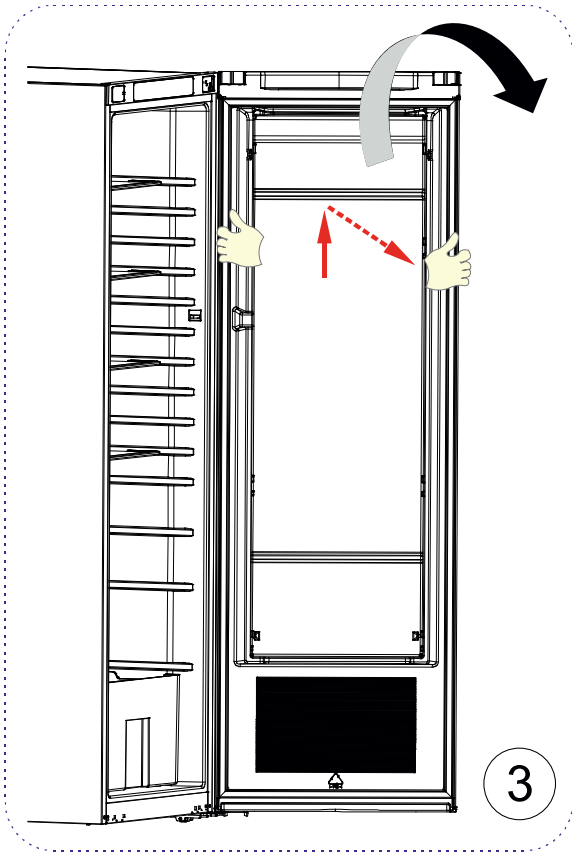
1. Miska na led
2. Displej
3. Ventilační systém NO FROST
4. Vyklápěcí dvířka mrazícího prostoru
5. Vyklápěcí dvířka mrazícího prostoru
6. Zásuvky mrazáku
7. Spodní velká zásuvka mrazáku
8. Stavitelné nožky

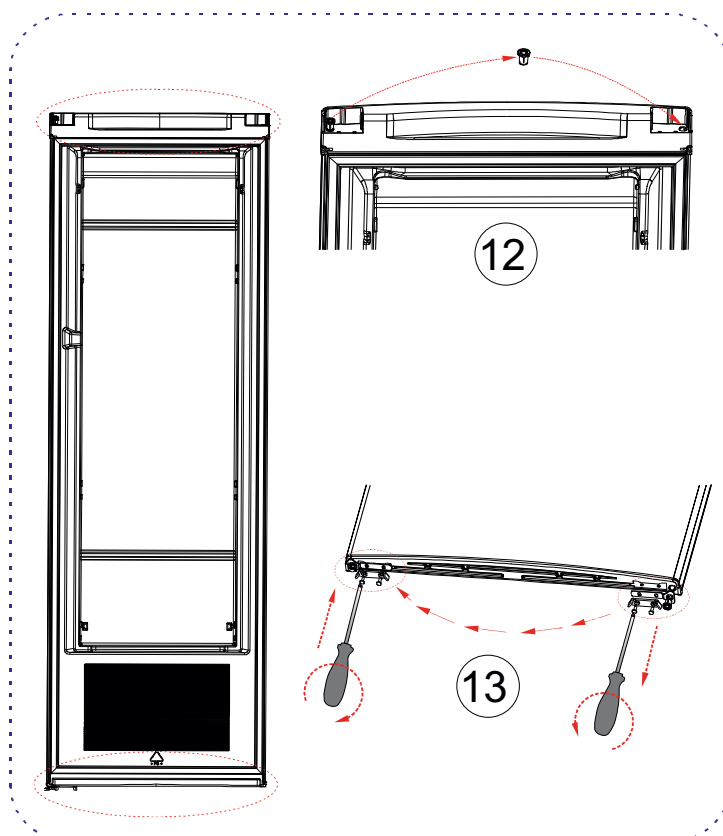
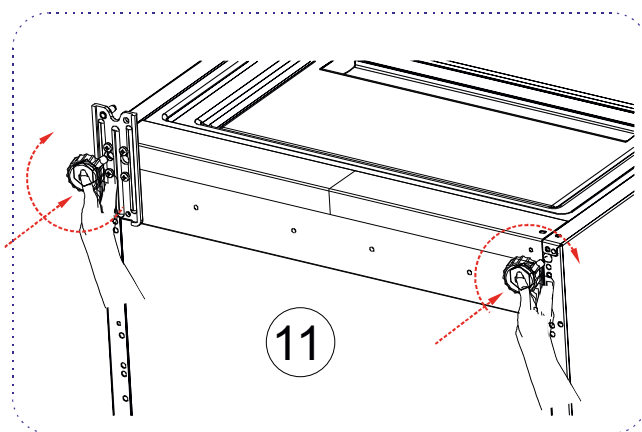
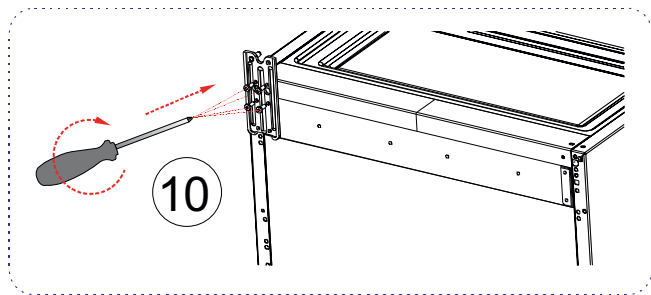


Poznámka: Obrázek výše je pouze orientační. Skutečný spotřebič se v detailech může lišit.

III. ZÁMĚNA OTEVÍRÁNÍ DVEŘÍ



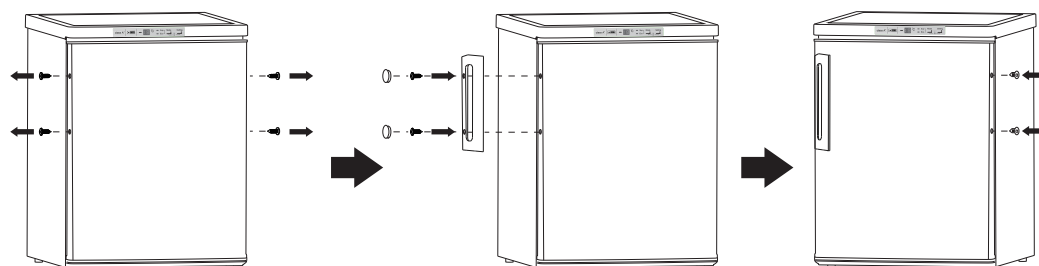




Poznámka: Obrázky výše jsou pouze orientační.

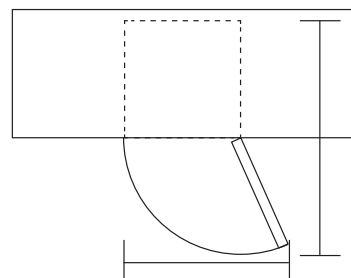
IV. INSTALACE

Instalujte vnější madlo dveří (pokud je přiloženo)



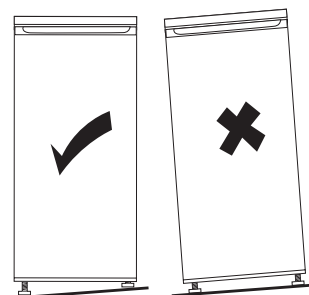
Požadavek na prostor

- Ponechte dostatek prostoru pro otevření dveří.
- Po obou stranách ponechte mezeru alespoň 50 mm.



Vyrovnaní spotřebiče

Vyrovnaní provedete pomocí dvou nastavitelných nožek na přední straně spotřebiče. Pokud není spotřebič vyrovnaný, dveře a magnetické těsnění nebudou dobře doléhat.



Poznámka: Obrázky výše jsou pouze orientační.

Místo

Instalujte tento spotřebič tam, kde okolní teplota odpovídá druhu klimatu na typovém štítku spotřebiče

Druh klimatu	Okolní teplota
Subpolární	+10 °C až +32 °C
Mírné	+16 °C až +32 °C
Subtropické	+16 °C až +38 °C
Tropické	+16 °C až +43 °C

Umístění

Spotřebič je třeba instalovat v dostatečné vzdálenosti od zdrojů tepla, jako jsou radiátory, bojly, přímé slunce atd. Zajistěte, aby kolem zadní části skříně spotřebiče mohl volně cirkulovat vzduch. V případě, že spotřebič je umístěn pod přečnickující stěnou, musí být mezi horní částí skříně spotřebiče a stěnou mezera nejméně 100 mm, aby byl zajištěn nejlepší výkon spotřebiče. V ideálním případě je však lépe spotřebič pod přečnickující stěnu neumísťovat. Přesné vyrovnaní spotřebiče je zajištěno jednou nebo více nastavitelnými nožkami v základně spotřebiče.

UPOZORNĚNÍ!

Je třeba zajistit, aby bylo možné odpojit spotřebič od elektrického napájení ze sítě, proto musí být po instalaci spotřebiče zástrčka snadno přístupná.

Elektrické zapojení

- Před zapojením do sítě se ujistěte, že napětí a spotřeba uvedené na typovém štítku odpovídají elektrickému napájení u vás doma. Spotřebič musí být uzemněn. Zástrčka kabelu elektrického napájení je pro tento účel opatřena příslušným kontaktem. Není-li zásuvka elektrického napájení ve vaší domácnosti uzemněna, připojte spotřebič ke zvláštnímu uzemnění v souladu s aktuálními předpisy po poradě s kvalifikovaným elektrikářem.
- Výrobce odmítá jakoukoliv odpovědnost v případě, že výše uvedená bezpečnostní opatření nebudou dodržena.

V. KAŽDODENNÍ POUŽÍVÁNÍ

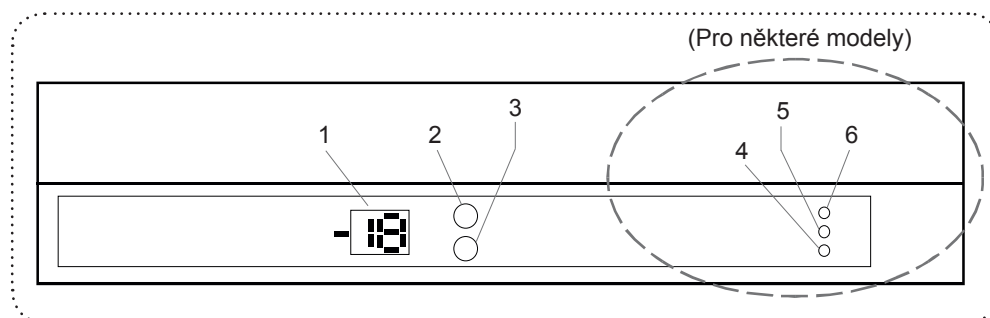
První použití / vyčištění vnitřního prostoru

- Před prvním použitím spotřebiče omyjte vnitřní prostory a veškeré vnitřní příslušenství vlažnou vodou s neutrálním mycím přípravkem, abyste odstranili typický pach zcela nového výrobku. Poté spotřebič důkladně vysušte.

UPOZORNĚNÍ!

Nepoužívejte čisticí prostředky ani brusné prášky, protože by mohlo dojít k poškození povrchové úpravy.

Obsluha mrazáku



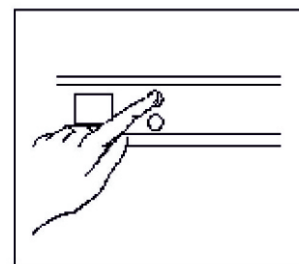
1. Indikátor teploty mrazicí části
2. Tlačítko MODE
3. Tlačítko SET
4. Kontrolka ekonomického režimu
5. Kontrolka připojení k síti
6. Kontrolka rychlého zmrazení

Tlačítko REŽIM (MODE)

- Tlačítko MODE umožňuje přepínat mezi indikací teploty mrazáku, indikací režimu rychlého zmrazení (SF) a indikací ekonomického režimu (EC).
- Po jednom stisknutí začne indikátor teploty mrazáku blikat.

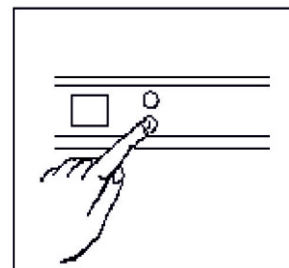
Nastavená hodnota teploty je připravená pro změnu.

- Pokud stisknete tlačítko dvakrát - začne blikat indikace režimu rychlého zmrazení (SF)
- Pokud stisknete tlačítko třikrát - začne blikat indikace ekonomického režimu (EC)



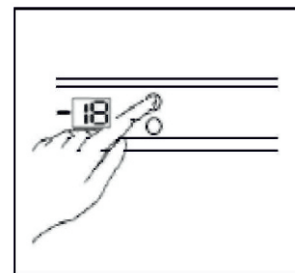
Tlačítko NASTAVENÍ (SET)

Umožňuje nastavení požadované teploty v mrazničce – poté co tlačítkem MODE aktivujete blikání indikátoru teploty v mrazničce.



Regulace teploty mrazáku a aktivace režimu rychlého zmrazení

- Počáteční teplota mrazáku je -18°C .
- Jednou stiskněte tlačítko MODE.
- Po stisknutí tohoto tlačítka začne hodnota aktuálně nastavené teploty blikat.
- Po každém stisknutí SET tlačítka se změníte blikající hodnotu teploty o 1°C . (-16°C , -17°C , -18°C , -19°C , -20°C , -21°C , -22°C , -23°C , -24°C)
- Pokud vyčkáte 5 vteřin bez stisknutí tlačítka, nastavená hodnota se aktivuje a mrazák bude fungovat podle nového nastavení.
- Po dosažení nejchladnějšího nastavení -24°C a dalším stisku tlačítka SET se začnou objevovat na displeji teploty zase od hodnoty -16°C .



Doporučené teploty mrazáku:

Při příležitosti	Vnitřní teplota
Pokud je uskladněno malé množství potravin	-16°C , -17°C
Při normálním použití	-18°C , -19°C , -20°C , -21°C
Pokud je uskladněno velké množství potravin	-22°C , -23°C , -24°C

Rychlozamrazovací režim

- Pro zamrazení velkého množství potravin
- Pro zamrazení předvařených potravin
- Pro rychlé zamrazení potravin
- Pro uskladnění sezonních potravin po dlouhou dobu

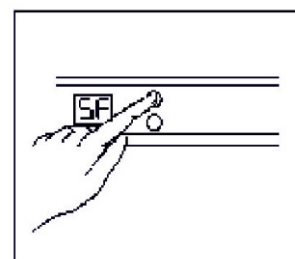
Jak jej používat:

- Opakovaně tiskněte tlačítka MODE, dokud nenarazíte na rychlozamrazovací režim (na displeji začne blikat „SF“)
- Pokud bliká na displeji „SF“ a nestisknete žádné tlačítko po dobu 5 vteřin, zazní pípnutí a režim se spustí.
- Pokud je režim aktivován, indikace „SF“ přestane blikat.

Pokud je vybrán režim SF:

Zrušení režimu rychlozamrazování a pokračování v původní nastavené hodnotě:

- Stiskněte prosím 1x tlačítko MODE a vyčkejte 5 vteřin.
- Rychlozamrazovací režim bude zrušen a spotřebič začne pracovat na původní nastavené hodnotě.



Zrušení režimu rychlozamrazování a pokračování v novénastavené hodnotě:

- Stiskněte tlačítko MODE 1x a během nejbližších 5 vteřin začněte mačkat nastavovací tlačítko SET, dokud nevidíte požadovanou hodnotu teploty.
- Poté vyčkejte 5 vteřin.
- Rychlozamrazovací režim bude zrušen a spotřebič začne pracovat na nové nastavené hodnotě.

Zrušení rychlozamrazovacího režimu a aktivace ekonomického režimu:

- Stiskněte prosím 3x tlačítko MODE a vyčkejte 5 vteřin.
- Rychlozamrazovací režim bude zrušen a spotřebič začne pracovat podle ekonomického režimu.

Poznámka: Režim rychlozamrazení bude automaticky zrušen po uplynutí 24 hodin, nebo pokud teplota v mrazničce klesne pod -32°C . Pokud se rychlozamrazovací režim ukončí automaticky, indikátor režimu bude stále svítit. Pro vypnutí indikace stiskněte tlačítko MODE.

Ekonomický režim

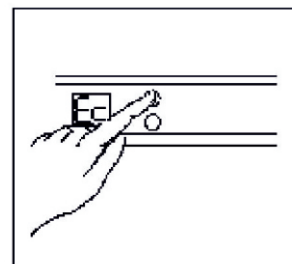
Mrazák spotřebuje nejméně energie při nastavené hodnotě -18°C , což je zároveň optimální teplota pro uskladnění potravin.

Kdy ho používat:

- Pokud chcete, aby Vaše chladnička pracovala ekonomicky.

Jak jej používat:

- Opakovaně tiskněte tlačítka MODE, dokud nenarazíte na ekonomický režim (na displeji začne blikat „EC“)
- Pokud bliká na displeji „EC“ a nestisknete žádné tlačítko po dobu 5 vteřin, zazní pípnutí a režim se spustí.
- Při spuštění tohoto režimu pracuje mrazicí část při speciální teplotě nastavené na řídicím obvodu.
- Pokud je režim aktivován, indikace „EC“ přestane blikat.



Zatímco je vybrán ekonomický režim:

Zrušení ekonomického režimu a pokračování v původní nastavené hodnotě:

- Stiskněte prosím 1x tlačítko MODE a vyčkejte 5 vteřin.
- Ekonomický režim bude zrušen a spotřebič začne pracovat na původní nastavené hodnotě.

Zrušení ekonomického režimu a pokračování v nové nastavené hodnotě:

- Stiskněte tlačítko MODE 1x a během nejbližších 5 vteřin začněte mačkat nastavovací tlačítko SET, dokud nevidíte požadovanou hodnotu teploty.
- Poté vyčkejte 5 vteřin.
- Ekonomický režim bude zrušen a spotřebič začne pracovat na nové nastavené hodnotě.

Zrušení ekonomického režimu a aktivace rychlozamrazovacího režimu:

- Stiskněte prosím 3x tlačítko MODE a vyčkejte 5 vteřin.
- Ekonomický režim bude zrušen a spotřebič začne pracovat podle rychlozamrazovacího režimu.

Upozornění o nastavení teploty

- Vaše nastavení teploty nebude při výpadku elektřiny vymazáno.
- Nepřecházejte k dalším nastavením před dokončením jednoho nastavení.
- Nastavení teploty by mělo být zvoleno podle frekvence otevírání dveří mrazáku, podle množství potravin uložených uvnitř a podle okolní teploty.
- Po zapojení mrazničky do el. sítě je ideální nechat ji běžet až 24 hodin bez přerušení (v závislosti na okolní teplotě), aby se kompletně vychladila.
- V tomto období neotevírejte často dveře a nevkládejte příliš mnoho potravin.
- Pokud vypojíte mrazničku z el. sítě a znovu ji zapojíte, nebo při výpadku elektřiny, je zapnuta funkce 5ti minutového zpoždění, aby se předešlo poničení kompresoru. Po pěti minutách začne mraznička fungovat opět normálně.

Zmrazování čerstvých potravin

- Mrazicí oddíl je vhodný ke zmrazování čerstvých potravin a ukládání zmrazených a hluboce zmrazených potravin na dlouhou dobu.
- Čerstvé potraviny, které mají být zmrazeny, vložte do spodního oddílu.

- Maximální množství potravin, které lze zmrazit za 24 hodin, je uvedeno na typovém štítku.
- Proces super zmrazování trvá 24 hodin: během této doby nepřidávejte ke zmrazení další potraviny.

Ukládání mražených potravin

Při prvním spuštění nebo po delší době, kdy nebyl spotřebič v provozu, jej ponechte běžet v super mrazícím režimu.

DŮLEŽITÉ!

V případě nechtěného rozmrazení, například pokud došlo k výpadku proudu po delší dobu, než je uvedeno v tabulce technických charakteristik (viz „Doba skladování při poruše“), je třeba rozmražené potraviny rychle zkonzumovat nebo ihned uvařit, a až poté znovu zmrazit (po uvaření).

Rozmrazování

Hluboce zmrazené potraviny lze před použitím nechat rozmrazit v chladničce nebo při pokojové teplotě, podle toho, kolik času máte k dispozici. Malé kusy lze začít tepelně upravovat i zmrazené, ihned po vyjmutí z mrazáku. V takovém případě potrvá tepelná úprava déle.

Ledové kostky

Tento spotřebič lze vybavit jedním nebo více tácky pro výrobu ledových kostek.

Užitečné rady a tipy

Abyste zmrazovací proces co nejlépe využili, uvádíme několik důležitých pokynů:

- Maximální množství potravin, které lze zmrazit za 24 hodin, je uvedeno na typovém štítku.
- Proces super zmrazování, který je nastaven programem spotřebiče, trvá 24 hodin. Během této doby nepřidávejte ke zmrazení další potraviny.
- Zmrazujte pouze kvalitní čerstvé a důkladně očištěné potraviny.
- Připravujte potraviny v malých porcích, aby bylo možné je rychle a kompletně zmrazit a posléze rozmrazit jen potřebné množství.
- Potraviny zabalte do alobalu nebo igelitu a ujistěte se, že balení je vzduchotěsné.
- Zabraňte tomu, aby se čerstvé, dosud nezamrazené potraviny, dotýkaly již zmrazených potravin. Zabráníte tak zvýšení jejich teploty.
- Netučné potraviny lze uchovávat lépe a déle než tučné; sůl zkracuje trvanlivost potravin.
- Led konzumovaný ihned po vyjmutí z mrazáku může způsobit popálení pokožky mrazem.
- Doporučuje se označit každý jednotlivý zmrazený kus datem, abyste měli přehled o době uskladnění.

Pokyny pro skladování mražených potravin

Chcete-li mrazák maximálně využít, pak byste měli zajistit následující:

- Ujistit se, že kupované mražené potraviny byly prodejcem řádně skladovány.
- Ujistit se, že mražené potraviny budou dopraveny z prodejny do mrazáku v nejkratším možném čase.
- Neotvírat příliš často dveře ani je nenechávat otevřené déle, než je nezbytně nutné.
- Po rozmrazení podléhají potraviny rychlé zkáze a nelze je znovu zmrazovat.
- Nepřekračujte dobu uskladnění uvedenou výrobcem potravin.

Čištění

Z hygienických důvodů je třeba vnitřní prostory chladničky včetně vnitřního příslušenství pravidelně čistit.

UPOZORNĚNÍ!

Při čištění nesmí být spotřebič připojen k síti. Hrozí úraz elektrickým proudem! Před čištěním spotřebič vypněte a odpojte zástrčku ze sítě, anebo vypněte jistič nebo pojistky. Nikdy spotřebič nečistěte parním čističem. Na elektrických komponentech může kondenzovat vlhkost. Horké páry mohou způsobit poškození plastových částí. Před vrácením do servisu musí být spotřebič suchý.

DŮLEŽITÉ!

Éterické oleje a organická rozpouštědla mohou poškodit plastové části, např. citrónový džus nebo šťáva z pomerančových slupek, kyselina máselná nebo čistidla obsahující kyselinu octovou.

- Zabraňte tomu, aby se tyto látky dostaly do kontaktu se součástmi spotřebiče.
- Nepoužívejte brusná čistidla.
- Pokud mrazené potraviny vyjmete z mrazáku, skladujte je na studeném místě, dobře přikryté.
- Vypněte spotřebič a vytáhněte zástrčku ze sítě nebo vypněte jistič nebo pojistky.
- Spotřebič a vnitřní příslušenství čistěte tkaninou a vlažnou vodou. Po čištění vodu otřete a vše vytřete do sucha.
- Hromadění prachu na kondenzátoru zvyšuje spotřebu energie. Proto jednou za rok kondenzátor na zadní straně spotřebiče opatrně očistěte měkkým kartáčem nebo vysavačem.¹⁾
- Po úplném vysušení uveďte spotřebič znovu do provozu.

¹⁾ Pokud je kondenzátor na zadní straně spotřebiče

Odmrazování mrazáku

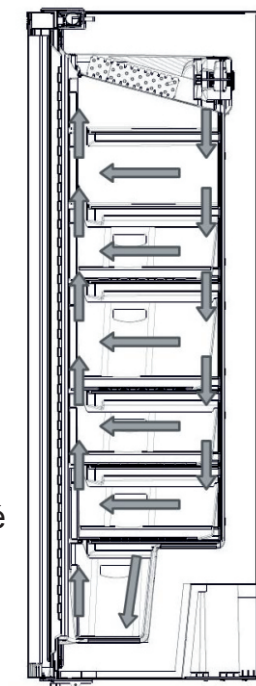
- Tento spotřebič je vybaven technologií NO FROST (= „beznámrazová technologie“), takže k tvorbě námrazy u něho nedochází.
- Spotřebič je z tohoto pohledu bezúdržbový. Veškerá přebytečná vlhkost se z mrazničky odvádí automaticky.

Informace o No-Frost technologii

No-Frost mrazničky se liší od jiných statických mrazniček v jejich funkčních principech.

U klasické mrazničky se vlhkost vstupující do mrazničky z okolního prostoru a vlhkost z potravin stává příčinou námrazy v mrazničce. Při pravidelném odmrazování ledu z vnitřních prostor mrazničky musíte vždy mrazničku vypnout, vzít zmrazené jídlo, které pak musí být po dobu čištění mrazničky uchováno v konstantní teplotě mimo mrazničku a odstranit led, nashromážděný v mrazáku.

U NO-FROST mrazničky je situace zcela odlišná. Suchý a studený vzduch je vháněn do mrazáku prostřednictvím ventilátoru. Vháněný studený vzduch proudí všemi prostory (šuplíky) mrazničky a rovnoměrně ochlazuje veškeré vaše potraviny. Zabraňuje tak vstupu vlhkosti a vzniku námrazy.



VI. ŘEŠENÍ PROBLÉMŮ

UPOZORNĚNÍ!

Než začnete řešit jakýkoliv problém se spotřebičem, odpojte jej z elektrické sítě. Problémy, které nejsou uvedeny v tomto návodu, může řešit pouze kvalifikovaný elektrikář nebo povoláná osoba.

DŮLEŽITÉ!

Během běžného provozu jsou slyšet různé zvuky (z kompresoru, z cirkulace chladiva) – tyto zvuky nejsou důvodem k reklamaci!

Chybový kód	Problém	Možná příčina	Řešení
-	Spotřebič nefunguje.	Síťová zástrčka není zapojena nebo je uvolněná.	Zapojte síťovou zástrčku.
		Pojistka se spálila nebo je vadná (je vypnutý jistič).	Zkontrolujte pojistku a v případě nutnosti ji vyměňte (zapněte jistič).
		Zásuvka je vadná.	Vady elektrické sítě musí opravit elektrikář.
Sr	Upozornění o závadě	Objeví se, pokud nastane chyba v jedné či více částí mrazáku nebo v chladícím systému	Okamžitě volejte do servisu.
LF	Mrazák není dostatečně chladný	Varování se objeví, pokud nastal na delší dobu výpadek proudu a pokud je spotřebič používán poprvé	1) Pokud potraviny rozmrzly, spotřebujte je, co nejdříve. Znovu je již nezamrazujte z důvodu hniloby.
			2) Dočasně nastavte teplotu na požadovanou teplotu nebo přepněte do rychlozamrazovacího režimu.
LP	Nízké napětí	Mraznička přepne do pohotovostního režimu, pokud spadne síťové napětí pod 170 V.	Tato funkce zabraňuje poškození kompresoru z důvodu nízkého napětí. Spotřebič začne automaticky fungovat po vyrovnání napětí.

Výstraha vysoké teploty:

Pokud je teplota v mrazáku příliš vysoká, na displeji bliká LF a jsou slyšet výstražné zvuky.

Zvýšení teploty může být způsobeno:

- častým otevíráním dveří
- vložením velkého množství teplých potravin
- vysokou okolní teplotou
- chybou ve spotřebiči

Kontrola chybových kódů:

Mrazák vás varuje, pokud je vnitřní teplota nesprávná nebo pokud nastal problém se spotřebičem. Chybové kódy jsou zobrazeny na displeji mrazáku.

Jsou slyšet varovné signály.

Chybový kód i zvukový signál nezmizí, dokud na ovládacím panelu nestisknete tlačítko SET nebo MODE. Po stisknutí jednoho z těchto tlačítek se zvukový signál zastaví. Chybový kód LF zmizí do 15ti minut. Nemusíte volat do servisu, chyba mohla nastat z výše uvedených důvodů. Potraviny můžete v mrazáku ponechat. Pokud varovný symbol LF nezmizí do hodiny od stisknutí tlačítka, zavolejte do servisu a potraviny znovu nezamrazujte. Jídlo se musí sníst nebo jinak zpracovat.

VII. INFORMAČNÍ LIST

Obchodní značka	ETA
Model	136890000
Typ spotřebiče ³⁾	8
Třída energetické účinnosti (A - nízká spotřeba el. energie, G - vysoká spotřeba el. energie)	A+
Spotřeba energie za 365 dní ¹⁾	268
Užitný objem celkem (l)	194
z toho: objem chladicí části (l)	0
z toho: objem mrazicí části (l)	194
Označení mrazicího prostoru	*(***)
Doba skladování při poruše, doba náběhu teploty (hod)	10
Mrazicí výkonnost (kg/24hod)	16
Třída klimatu ²⁾	T,N
Hlučnost	43

1)

Spotřeba energie v kWh/rok, založená na výsledcích normalizované zkoušky po dobu 24 hod. Skutečná spotřeba energie závisí na způsobu použití a umístění spotřebiče.

2)

SN : okolní teplota od + 10 °C do + 32 °C
 N : okolní teplota od + 16 °C do + 32 °C
 ST : okolní teplota od + 16 °C do + 38 °C
 T : okolní teplota od + 18 °C do + 43 °C

3)

3 = chladnička s prostory o nízké teplotě
 4 = chladnička s prostory o nízké teplotě (*)
 5 = chladnička s prostory o nízké teplotě (**)
 7 = chladnička s prostory o nízké teplotě *(***)
 8 = skříňová mraznička
 9 = truhlicová mraznička

Tento spotřebič je určen k použití za teploty okolí od + 16 °C do + 43 °C, při použití za teplot okolí mimo toto rozmezí nemusí správně fungovat.

Změna technické specifikace výrobku vyhrazena výrobcem.

Případné další dotazy zasílejte na info@eta.cz

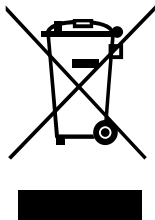


VAROVÁNÍ: NEVYSTAVUJTE SPOTŘEBIČ DEŠTI NEBO VLHKOSTI ABYSTE PŘEDEŠLI VZNIKU POŽÁRU NEBO ÚRAZU ELEKTRICKÝM PROUDEM. VŽDY SPOTŘEBIČ VYPNĚTE ZE ZÁSUVKY KDYŽ JEJ NEPOUŽÍVÁTE NEBO PŘED OPRAVOU. V PŘÍSTROJI NEJSOU ŽÁDNÉ ČÁSTI OPRAVITELNÉ SPOTŘEBITELEM. VŽDY SE OBRACEJTE NA KVALIFIKOVANÝ AUTORIZOVANÝ SERVIS. PŘÍSTROJ JE POD NEBEZPEČNÝM NAPĚTÍM .

Informace o ochraně životního prostředí

Udělalí jsme to nejlepší pro snížení množství obalů a zajistili jsme jejich snadné rozdělení na 3 materiály: lepenka, papírová drť a roztažený polyetylén. Tento přístroj obsahuje materiály, které mohou být po demontáži specializovanou společností recyklovány. Dodržujte prosím místní nařízení týkající se nakládání s balíci materiály, vybitými bateriemi a starým zařízením.

Likvidace starého elektrozařízení a použitých baterií a akumulátorů



Tento symbol na výrobku, jeho příslušenství nebo na jeho obalu označuje, že s výrobkem nesmí být nakládáno jako s domácím odpadem. Po ukončení životnosti odevzdejte prosím výrobek nebo baterii (pokud je přiložena) v příslušném místě zpětného odběru, kde bude provedena recyklace tohoto elektrozařízení a baterií. V Evropské unii a v ostatních evropských zemích existují místa zpětného odběru vysloužilého elektrozařízení. Tím, že zajistíte správnou

likvidaci výrobku, můžete předejít možným negativním následkům pro životní prostředí a lidské zdraví, které se mohou v opačném případě projevit jako důsledek nesprávné manipulace s tímto výrobkem nebo baterií či akumulátorem. Recyklace materiálů přispívá k ochraně přírodních zdrojů. Z tohoto důvodu prosím nevyhazujte vysloužilé elektrozařízení a baterie/akumulátory do domovního odpadu.

Informace o tom, kde je možné vysloužilé elektrozařízení zdarma odložit, získáte u vašeho prodejce, na obecním úřadě nebo na webu www.elektrowin.cz. Informace o tom, kde můžete zdarma odevzdat použité baterie nebo akumulátory, získáte také u vašeho prodejce, na obecním úřadě a na webu www.ecobat.cz.

Importér je registrovan u kolektivního systému Elektrowin a.s.(pro recyklaci elektrozařízení) a u kolektivního systému ECOBAT s.r.o. (pro recyklaci baterií a akumulátorů).

Mraznička

eta 136890000

I. BEZPEČNOSTNÉ INFORMÁCIE

- V záujme vlastnej bezpečnosti a na zabezpečenie správneho používania si pred inštaláciou a prvým použitím spotrebiča pozorne prečítajte tento návod, vrátane tipov a upozornení. Aby nedošlo k zbytočným chybám a nehodám, je dôležité zabezpečiť, aby osoby používajúce spotrebič boli dôkladne oboznámené s jeho prevádzkou a bezpečnostnými funkciami. Tento návod uschovajte a uistite sa, že zostane u spotrebiča aj v prípade jeho presťahovania alebo predaja tak, aby každý, kto ho bude počas jeho životnosti užívať, bol riadne informovaný o použití a bezpečnosti.
- Dodržujte bezpečnostné opatrenia tohto návodu na použitie z dôvodu bezpečnosti a ochrany majetku, pretože výrobca nezodpovedá za škody spôsobené ich nedodržiavaním.

Bezpečnosť detí a nemožných osôb

- Spotrebič môžu používať deti staršie ako 8 rokov a osoby s obmedzenými fyzickými, senzorickými alebo mentálnymi schopnosťami alebo nedostatkom skúseností a znalostí, len ak sú pod dohľadom alebo majú pokyny týkajúce sa používania spotrebiča a chápu s tým spojené riziká.
- Je potrebné dohliadať na deti, aby sa so spotrebičom nehrali.
- Čistenie a údržbu by nemali vykonávať deti, pokiaľ nie sú staršie ako 8 rokov a nie sú pod dohľadom.
- Akékoľvek obaly ukladajte mimo dosahu detí, pretože hrozí riziko udusenia.
- Ak spotrebič vyraduje z prevádzky, vytiahnite ho za zásuvky, odstrihnite sieťový kábel (čo najbližšie spotrebiča) a odstráňte dvere, aby hrajúce sa deti neutrpeli úraz elektrickým prúdom alebo sa do spotrebiča nezavreli.
- Ak má tento spotrebič s magnetickým uzáverom dverí nahradiť starší spotrebič s pružinovým zámkom (západkou) na dverách alebo na veku, uistite sa pred vyvezením starého spotrebiča, že ste túto pružinovú západku znefunkčnili. Zabráňte tým, že sa spotrebič nestane smrtiacou pascou pre deti.

Všeobecná bezpečnosť

UPOZORNENIE!

Dbajte, aby boli voľné vetracie otvory v okolí spotrebiča alebo tam, kde je spotrebič zabudovaný.

UPOZORNENIE!

Nepoužívajte na urýchlenie odmrazovacieho procesu mechanické zariadenia ani iné prostriedky, než tie, ktoré odporúča výrobca.

UPOZORNENIE!

Nepoškodujte chladiace okruhy.

UPOZORNENIE!

Vnútri chladiacich zariadení spotrebičov nepoužívajte iné elektrické spotrebiče (napríklad zariadenia na výrobu zmrzliny), ak nie sú na tento účel schválené výrobcom.

UPOZORNENIE!

Nedotýkajte sa žiarovky, ak bola dlhšiu dobu zapnutá, pretože môže byť veľmi teplá.¹⁾

- V tomto spotrebiči neskladujte výbušné látky, napríklad aerosóly s horľavým stlačeným plynom.
- Chladiace okruhy spotrebiče obsahujú chladiivo izobután (R600a), čo je prírodný plyn s vysokou úrovňou prispôsobenia sa okoliu, ktorý je však horľavý.
- Pri preprave a inštalácii spotrebiča sa uistite, že nedošlo k poškodeniu niektorej zo súčastí chladiaceho okruhu.
 - Nepoužívajte otvorený oheň a zápalné prostriedky;
 - Miestnosť, kde sa spotrebič nachádza, dôkladne vetrajte.
- Je nebezpečné meniť špecifikácie alebo akýmkoľvek spôsobom tento výrobok upravovať. Poškodenie sieťového kábla môže spôsobiť skrat, požiar a (alebo) úraz elektrickým prúdom.
- Tento spotrebič je určený na použitie v domácnosti a na podobnom použití, napríklad:
 - V zamestnaneckých kuchynkách, v obchodoch, kanceláriách a v inom pracovnom prostredí.
 - Na farmách a klientov v hoteloch, motelloch a inom prostredí rezidenčného typu.
 - V zariadeniach pre ubytovanie s raňajkami.
 - V stravovacích zariadeniach a na podobné použitie mimo maloobchod.

UPOZORNENIE!

Elektrické komponenty (zástrčka, sieťový kábel, kompresor atď.) Musí vymieňať certifikovaný servisný zástupca alebo kvalifikovaný servisný technik.

UPOZORNENIE!

Žiarovka dodávaná v tomto spotrebiči je „žiarovkou pre špeciálne použitie“, ktoré je použiteľná len s príslušným spotrebičom. Túto „žiarovku pre špeciálne použitie“ nie je možné používať pre svietenie v domácnosti.¹⁾

- Sieťový kábel sa nesmie predlžovať.
- Uistite sa, že sieťová zástrčka nie je stlačená ani poškodená zadnou stranou spotrebiča. Stlačená a poškodená elektrická zástrčka sa môže prehriať a spôsobiť požiar.
- Uistite sa, že sa môžete dostať k sieťovej zástrčke spotrebiča.
- Nevyťahujte zástrčku ťahaním za sieťový kábel.
- Ak je elektrická zásuvka uvoľnená, nezapájajte do nej zástrčku z dôvodu rizika úrazu elektrickým prúdom alebo požiaru.
- Spotrebič sa nesmie prevádzkovať bez žiarovky.¹⁾
- Spotrebič je ťažký. Pri jeho sťahovaní je potrebná opatrnosť.
- Nedotýkajte sa predmetov vyňatých z mraziaceho oddielu, pokiaľ máte vlhké alebo mokré ruky, pretože by mohlo dôjsť k odreninám pokožky alebo mrazovým popáleninám.
- Nevystavujte spotrebič dlhšiu dobu priamemu slnku.

¹⁾ Ak je v oddelení svetlo.

²⁾ Ak má chladnička mraziaci oddiel.

³⁾ Ak má chladnička oddiel pre čerstvé potraviny.

Každodenné používanie

- Nekladajte horúce potraviny na plastové časti spotrebiča.
- Neukladajte potraviny tak, že sa dotýkajú zadnej steny.
- Mrazené potraviny sa nesmú po rozmrazení znovu zmrazovať.
- Balené mrazené potraviny skladujte v súlade s pokynmi výrobcu mrazených potravín.²⁾
- Odporúčania výrobcu spotrebiča na uskladňovanie potravín je potrebné presne dodržiavať. Pozri príslušné pokyny.
- V mrazničke neskladujte sýtené a perlivé nápoje, pretože vytvárajú tlak na steny nádoby, čo môže pôsobiť ich roztrhnutie a následné poškodenie spotrebiča.²⁾
- Nanuky môžu spôsobiť popálenie mrazom, ak ich budete konzumovať ihneď po tom, čo ich vyberiete z mrazničky.²⁾
- Nikdy nekladajte do mrazničky potraviny bez obalu!²⁾

Starostlivosť a údržba

- Pred vykonávaním údržby odpojte sieťovú zástrčku zo zásuvky.
- Nečistite spotrebič kovovými predmetmi.
- Neodstraňujte námrazu zo spotrebiča pomocou ostrých predmetov. Použite plastovú škrabku.²⁾
- Pravidelne kontrolujte odvodňovací kanálik pre vodu po rozmrazení. Ak je to nutné, vyčistite ho. Ak je odvodňovací kanálik upchatý, bude sa v dolnej časti spotrebiča hromadiť voda.³⁾

Inštalácia

DÔLEŽITÉ!

V prípade elektrického pripojenia presne dodržiavajte pokyny uvedené v príslušných ustanoveniach.

- Rozbalte spotrebič a skontrolujte, či nie je poškodený. Ak je spotrebič poškodený, nezapájajte ho. Prípadné poškodenie ihneď nahláste v mieste, kde ste spotrebič zakúpili. V takom prípade uschovajte obal.
- Odporúča sa počkať najmenej štyroch hodiny, než spotrebič zapojíte, aby mohol olej natiect späť do kompresora.
- Okolo spotrebiča by mala byť umožnená dostatočná cirkulácia vzduchu, inak môže dôjsť k prehrievaniu. Ak chcete doceliť dostatočného odvetrávania spotrebiča, riadte sa pri inštalácii príslušnými pokynmi.
- Všade tam, kde je to možné, je potrebné používať medzi spotrebičom a stenou rozpery, aby nedošlo k dotýkaniu alebo zachyteniu teplých súčastí (kompresora, kondenzátora) a tým možnému spáleniu.
- Spotrebič nesmie byť umiestnený v blízkosti radiátorov alebo sporákov.
- Uistite sa, že po inštalácii spotrebiča je sieťová zástrčka dostupná.

Servis

- Akékoľvek práce nutné na vykonanie servisu spotrebiča musí vykonať kvalifikovaný elektrikár alebo kompetentná osoba.
- Servis tohto výrobku musí vykonávať autorizované servisné stredisko a musí sa používať len originálne náhradné diely.

¹⁾ Ak je v oddelení svetlo.



²⁾ Ak má chladnička mraziaci oddiel.

³⁾ Ak má chladnička oddiel pre čerstvé potraviny..

Úspora energie

- Nevkladajte do spotrebiča teplé potraviny.
- Neukladajte potraviny blízko seba, pretože by ste tým bránili cirkulácií vzduchu.
- Uistite sa, že sa potraviny nedotýkajú zadnej steny priehradky (priehradiek);
- Ak dôjde k výpadku elektriny, neotvárajte dvere.
- Neotvárajte dvere často.
- Nenechávajte dvere otvorené po príliš dlhú dobu.
- Nenastavujte termostat na zbytočne nízku teplotu.
- Niektoré príslušenstva, napr. Zásuvky, je možné vybrať a získať tak väčší ukladací priestor a znížiť spotrebu energie.

Ochrana životného prostredia

-  Spotrebič neobsahuje plyny, ktoré by mohli poškodiť ozónovú vrstvu, a to v chladiacich okruhoch ani v izolačných materiáloch. Spotrebič nesmie byť likvidovaný spoločne s komunálnym odpadom. Izolačná pena obsahuje horľavé plyny: spotrebič je potrebné likvidovať podľa predpisov týkajúcich sa tohto spotrebiča, ktoré sú k dispozícii u oficiálnych služieb v mieste vášho bydliska. Dbajte, aby nedošlo k poškodeniu chladiacej jednotky, najmä tepelného výmenníka. Materiály použité v tomto spotrebiči označené symbolom  sú recyklovateľné.



Tento symbol na produkte alebo balení znamená, že s produktom nemožno zaobchádzať ako s domovým odpadom, ale je potrebné ho dopraviť na príslušné zberné miesto odpadu pre recykláciu elektrických a elektronických zariadení.

Tým, že tento produkt bude správnym spôsobom zlikvidovaný, prispějete k tomu, že nedôjde k potenciálnym negatívnym vplyvom na životné prostredie a ľudské zdravie, ku ktorým by došlo v dôsledku zlého postupu likvidácie odpadu. Pre podrobnejšie informácie o recyklácii výrobku sa obráťte na miestny úrad, službu zaisťujúcu likvidáciu domáceho odpadu alebo obchod, kde ste výrobok zakúpili.

Baliace materiály

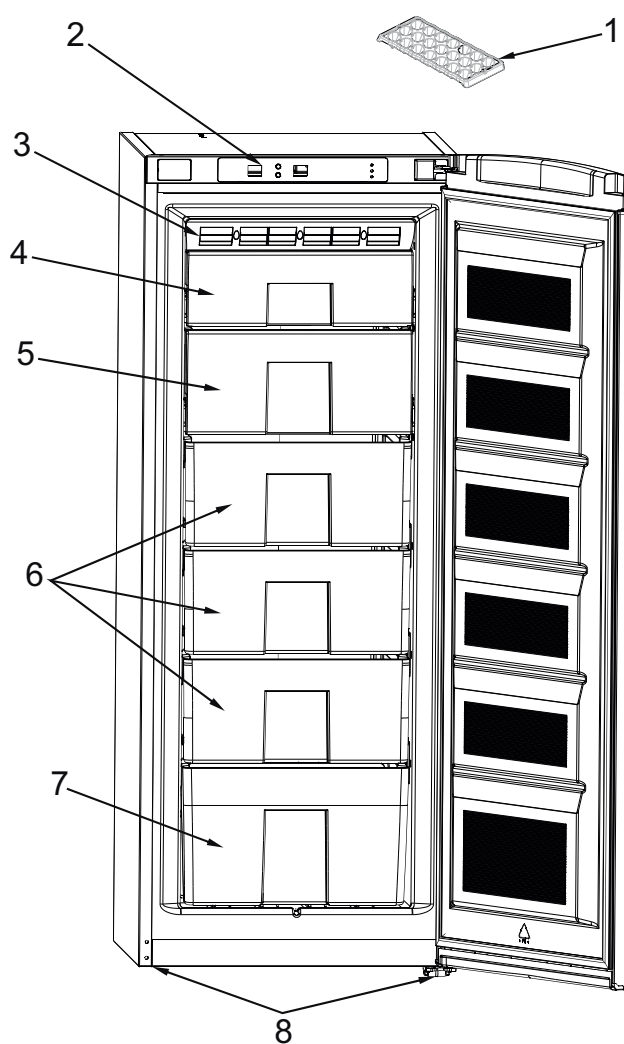
- Materiály so symbolom  sú recyklovateľné. Obal určený na recykláciu vhoďte do príslušných zberných nádob.

Likvidácia spotrebiča

- 1) Odpojte sieťový kábel zo sieťovej zásuvky.
- 2) Odstrihnite sieťový kábel a zlikvidujte ho.

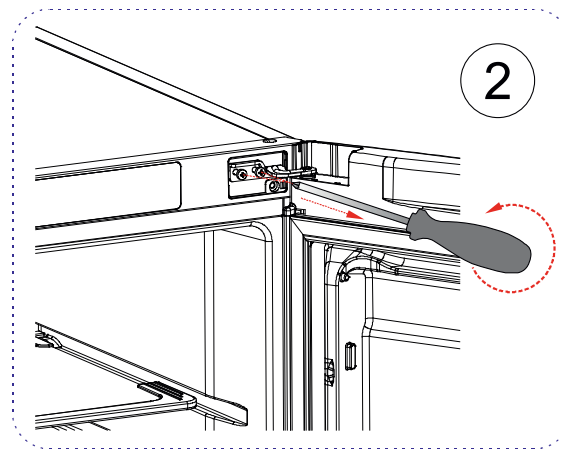
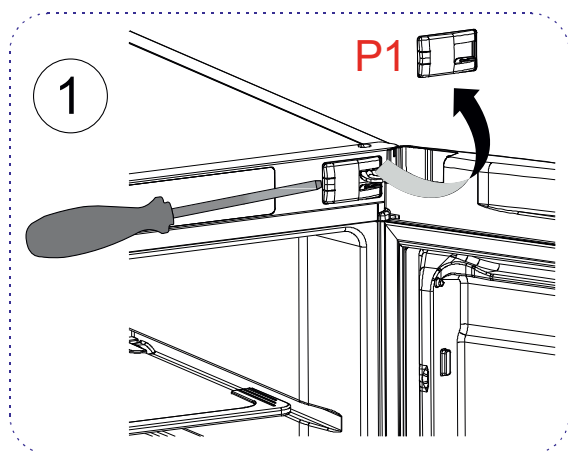
II. VYOBRAZENIE

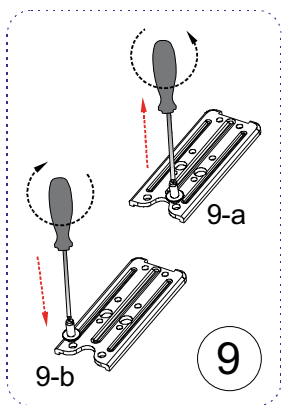
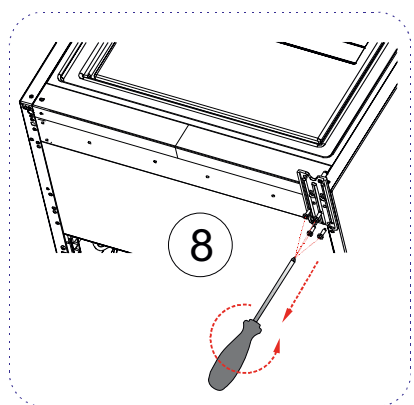
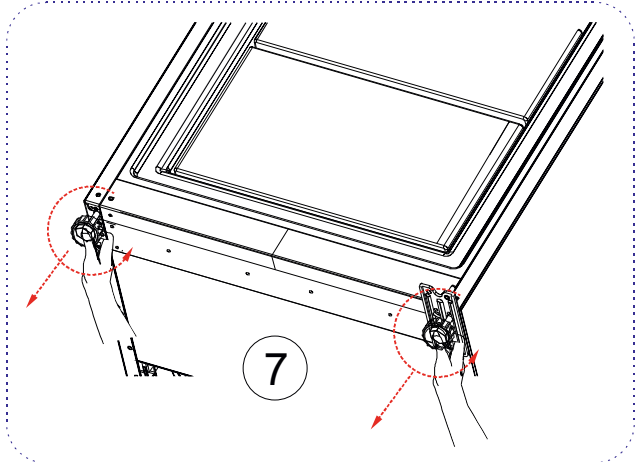
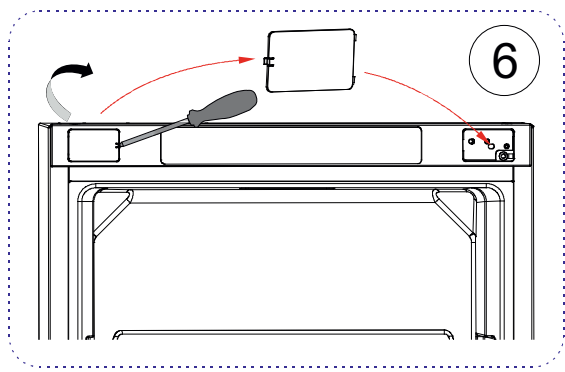
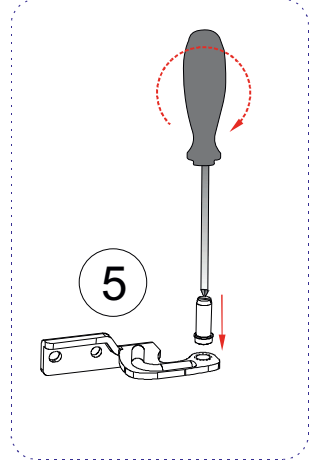
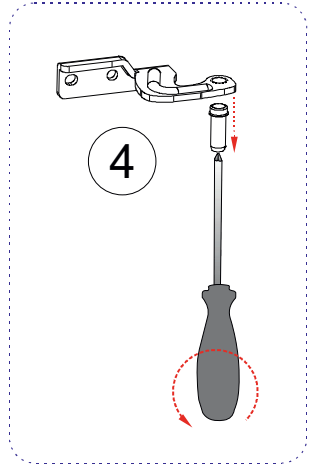
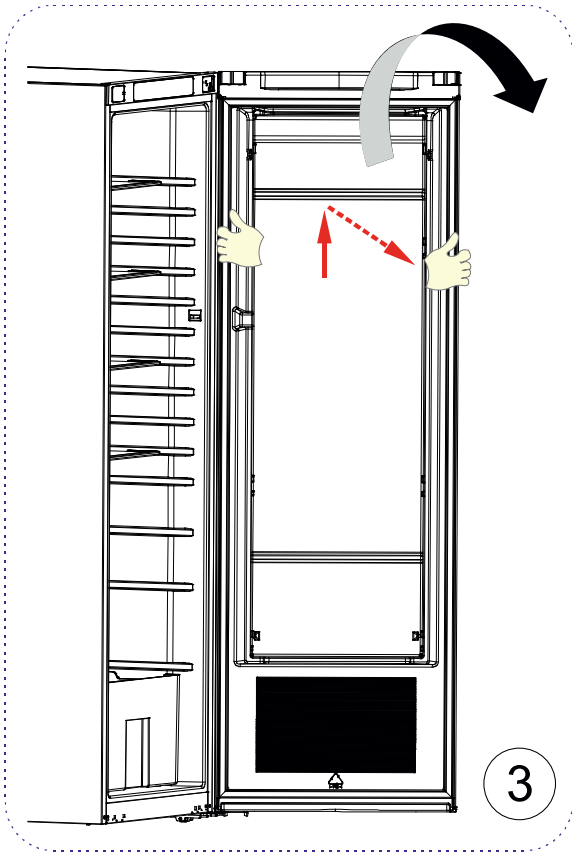
1. Miska na ľad
2. Displej
3. Ventilačný systém NO FROST
4. Vyklápacie dverka mraziaceho priestoru
5. Vyklápacie dverka mraziaceho priestoru
6. Zásuvky mrazničky
7. Spodná veľká zásuvka mrazničky
8. Nastaviteľné nôžky

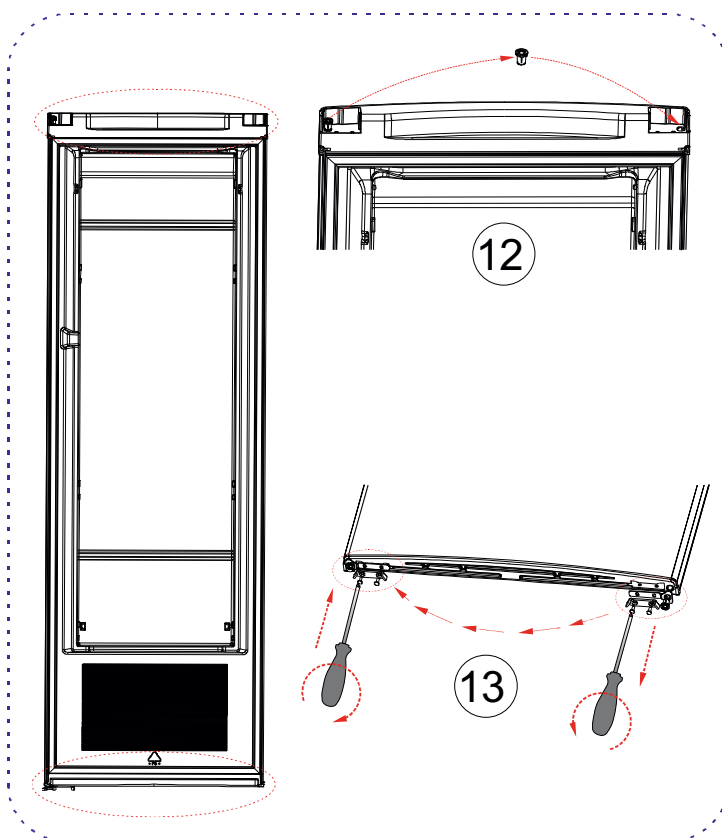
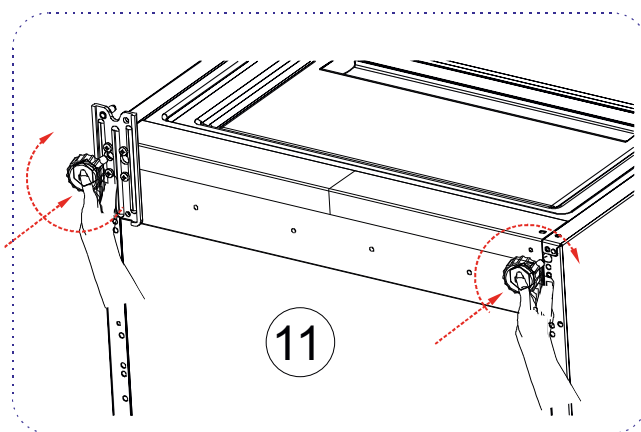
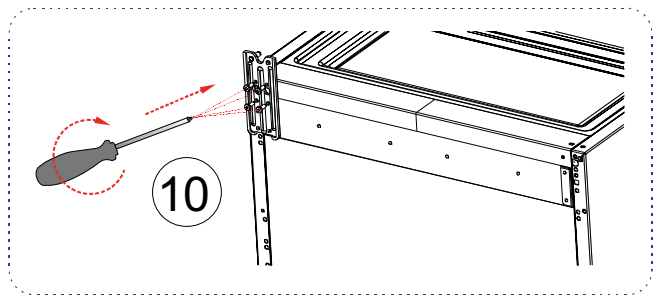


Poznámka: Obrázok vyššie je len orientačný. Skutočný spotrebič sa v detailoch môže líšiť.

III. ZÁMENA OTVÁRANIA DVERÍ



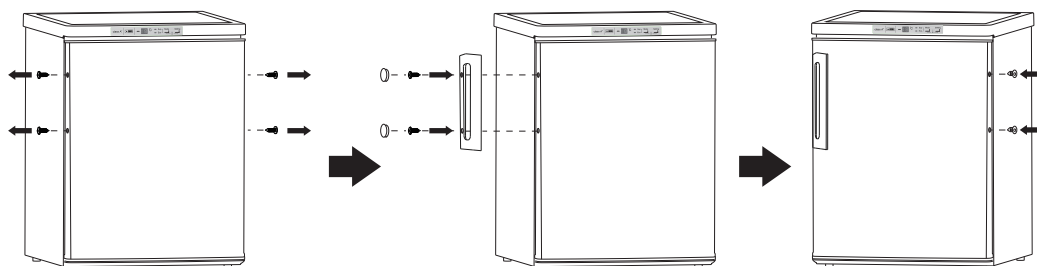




Poznámka: Obrázky vyššie sú orientačné.

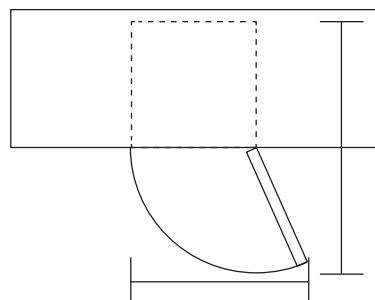
IV. INŠTALÁCIA

Inštalujte vonkajší držiak dverí (ak je priložený)



Požiadavka na priestor

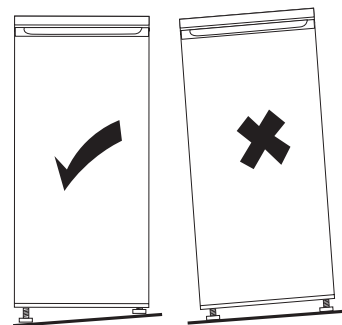
- Ponechajte dostatok priestoru pre otvorenie dverí.
- Po oboch stranách nechajte medzeru aspoň 50 mm.



Vyrovnanie spotrebiča

Vyrovnanie vykonáte pomocou dvoch nastaviteľných nožičiek na prednej strane spotrebiča.

Pokiaľ nie je spotrebič vyrovnaný, dvere a magnetické tesnenie nebudú dobre doliehať.



Poznámka: Obrázky vyššie sú orientačné.

Miesto

Inštalujte tento spotrebič tam, kde okolitá teplota zodpovedá druhu klímy na typovom štítku spotrebiča.

Druh klímy	Okolité teplota
Subpolárna	+10 °C až +32 °C
Mierná	+16 °C až +32 °C
Subtropická	+16 °C až +38 °C
Tropická	+16 °C až +43 °C

Umiestnenie

Spotrebič je potrebné inštalovať v dostatočnej vzdialenosti od zdrojov tepla, ako sú radiátory, bojler, priame slnko atď. Zabezpečte, aby okolo zadnej časti skrine spotrebiča mohol voľne cirkulovať vzduch. V prípade, že spotrebič je umiestnený pod prečnievajúcu stenou, musí byť medzi hornou časťou skrine spotrebiča a stenou medzera najmenej 100 mm, aby bol zaistený najlepší výkon spotrebiča. V ideálnom prípade je však lepšie spotrebič pod prečnievajúcu stenu neumiestňovať. Presné vyrovnanie spotrebiča je zabezpečené jednou alebo viacerými nastaviteľnými nožičkami v základni spotrebiča.

UPOZORNENIE!

Je potrebné zabezpečiť, aby bolo možné odpojiť spotrebič od elektrického napájania zo siete, preto musí byť po inštalácii spotrebiča zástrčka ľahko prístupná.

Elektrické zapojenie

- Pred zapojením do siete sa uistite, že napätie a spotreba uvedené na typovom štítku zodpovedajú elektrickému napájaniu u vás doma. Spotrebič musí byť uzemnený. Zástrčka kábla elektrického napájania je na tento účel vybavená príslušným kontaktom. Ak nie je zásuvka elektrického napájania vo vašej domácnosti uzemnená, pripojte spotrebič k zvláštnemu uzemneniu v súlade s aktuálnymi predpismi po konzultácii s kvalifikovaným elektrikárom.
- Výrobca odmieta akúkoľvek zodpovednosť v prípade, že vyššie uvedené bezpečnostné opatrenia nebudú dodržané.

V. KAŽDODENNÉ POUŽÍVANIE

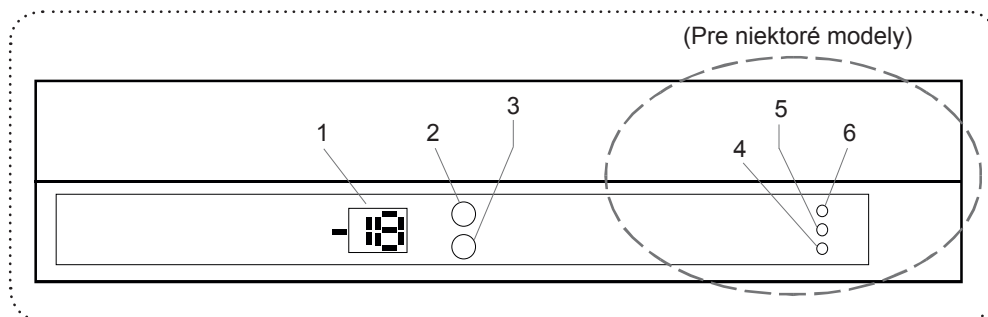
Prvé použitie / vyčistenie vnútorného priestoru

- Pred prvým použitím spotrebiča umyte vnútorné priestory a všetko vnútorné príslušenstvo vlažnou vodou s neutrálnym umývacím prípravkom, aby ste odstránili typický pach úplne nového výrobku. Potom spotrebič dôkladne vysušte.

Dôležité!

Nepoužívajte čistiace prostriedky ani brúsne prášky, pretože by mohlo dôjsť k poškodeniu povrchovej úpravy.

Obsluha mrazničky



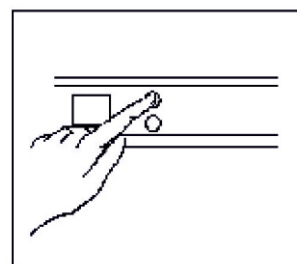
1. Indikátor teploty mraziacej časti
2. Tlačidlo MODE
3. Tlačidlo SET
4. Kontrolka ekonomického režimu
5. Kontrolka sieťového pripojenia
6. Kontrolka režimu rýchleho zmrazenia

Tlačidlo REŽIM (MODE)

- Tlačidlo MODE umožňuje prepínať medzi indikátorom teploty mrazničky, indikátorom režimu rýchleho zmrazenia (SF) a indikátorom ekonomického režimu (EC).
- Po jednom stlačení začne indikátor teploty mrazničky blikáť.

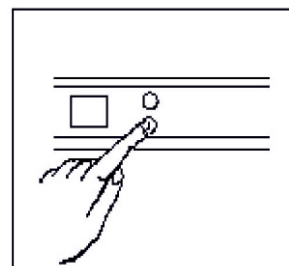
Nastavená hodnota teploty je pripravená pre zmenu.

- Po druhom stlačení začne indikátor režimu rýchleho zmrazenia (SF) blikáť.
- Po treťom stlačení začne indikátor ekonomického režimu (EC) blikáť.



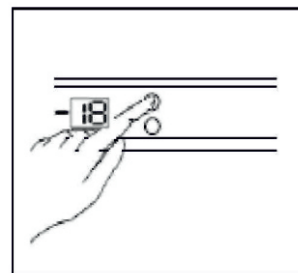
Tlačidlo NASTAVENIE (SET)

Umožňuje nastavenie požadovanej teploty v mrazničke – potom, čo tlačidlom MODE aktivujete blikanie indikátora teploty v mrazničke.



Regulácia teploty mrazničky a aktivácia rýchlo zmrazovacieho režimu

- Počiatočná teplota mrazničky je $-18\text{ }^{\circ}\text{C}$.
- Raz stlačte tlačidlo MODE.
- Po stlačení tohto tlačidla začne hodnota nastavenej teploty blikať.
- Po každom stlačení tlačidla znížite blikajúcu hodnotu o $1\text{ }^{\circ}\text{C}$ ($-16\text{ }^{\circ}\text{C}$, $-17\text{ }^{\circ}\text{C}$, $-18\text{ }^{\circ}\text{C}$, $-19\text{ }^{\circ}\text{C}$, $-20\text{ }^{\circ}\text{C}$, $-21\text{ }^{\circ}\text{C}$, $-22\text{ }^{\circ}\text{C}$, $-23\text{ }^{\circ}\text{C}$, $-24\text{ }^{\circ}\text{C}$)
- Ak vyčkáte 5 sekúnd bez stlačenia tlačidla, nastavená hodnota sa aktivuje a chladnička operuje pri novo nastavenej hodnote.
- Po dosiahnutí najchladnejšieho nastavenia $-24\text{ }^{\circ}\text{C}$ a ďalšom stlačení tlačidla SET sa začnú objavovať na displeji teploty zase od hodnoty $-16\text{ }^{\circ}\text{C}$



Odporúčané teploty mrazničky:

Pri príležitosti	Vnútoraná teplota
Ak je uskladnené malé množstvo potravín	$-16\text{ }^{\circ}\text{C}$, $-17\text{ }^{\circ}\text{C}$
Pri normálnom použití	$-18\text{ }^{\circ}\text{C}$, $-19\text{ }^{\circ}\text{C}$, $-20\text{ }^{\circ}\text{C}$, $-21\text{ }^{\circ}\text{C}$
Ak je uskladnené veľké množstvo potravín	$-22\text{ }^{\circ}\text{C}$, $-23\text{ }^{\circ}\text{C}$, $-24\text{ }^{\circ}\text{C}$

Rýchlo zmrazovací režim

- Pre zobrazenie veľkého množstva potravín
- Pre zmrazenie predvarených potravín
- Pre rýchle zamrazenie potravín
- Pre uskladnenie sezónnych potravín po dlhú dobu

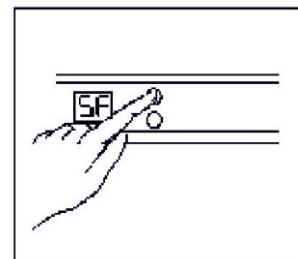
Ako ho používať:

- Opakovane tlačte tlačidlo MODE, kým nenarazíte na rýchlo zmrazovací režim (na displeji začne blikať „SF“)
- Ak blika na displeji „SF“ a nestlačíte žiadne tlačidlo po dobu 5 sekúnd, zaznie pípnutie a režim sa spustí.
- Ak je režim aktivovaný, prestanú blikať písmená „SF“.

Ak je zvolený režim SF:

Zrušenie režimu rýchlo-zmrazovania a pokračovanie v pôvodnej nastavenej hodnote:

- Stlačte prosím 1x tlačidlo MODE a počkajte 5 sekúnd.
- Rýchlo zmrazovací režim bude zrušený a spotrebič začne pracovať na pôvodnej nastavenej hodnote.



Zrušenie režimu rýchlo-zmrazovania a pokračovanie v novej nastavenej hodnote:

- Stlačte tlačidlo MODE 1x a počas najbližších 5 sekúnd začnite stáčať nastavovacie tlačidlo SET, kým nevidíte požadovanú hodnotu teploty.
- Potom počkajte 5 sekúnd.
- Rýchlo zmrazovací režim bude zrušený a spotrebič začne pracovať na novej nastavenej hodnote.

Zrušenie rýchlo zmrazovacieho režimu a aktivácia ekonomického režimu:

- Stlačte prosím 3x tlačidlo MODE a počkajte 5 sekúnd.
- Rýchlo zmrazovací režim bude zrušený a spotrebič začne pracovať podľa ekonomického režimu.

Poznámka: Režim rýchlo-zmrazenia bude za 24 hodín automaticky zrušený alebo bude zrušený ak teplota spadne pod $-32\text{ }^{\circ}\text{C}$. Ak sa rýchlo zmrazovací režim ukončí automaticky, indikátor režimu bude stále svietiť. Pre vypnutie stlačte tlačidlo MODE.

Ekonomický režim

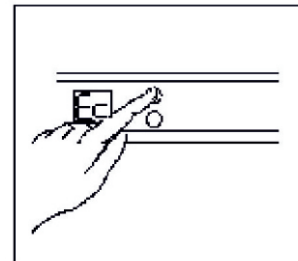
Mraznička spotrebuje najmenej energie pri nastavenej hodnote $-18\text{ }^{\circ}\text{C}$, čo je zároveň optimálna teplota pre skladovanie potravín.

Kedy ho používať:

- Ak chcete, aby Vaša mraznička pracovala ekonomicky.

Ako ho používať:

- Opakovane stlačte tlačidlo Mode kým na displeji nezačne blikat' ekonomický režim (EC).
- Ak bliká ekonomický režim (EC) a nestlačíte žiadne tlačidlo počas 5 sekúnd, zaznie pípnutie a režim sa spustí.
- Pri spustení tohto režimu pracuje mraziaca časť pri špeciálnej teplote nastavenej na radiacom obvode.
- Ak je režim aktivovaný, prestanú blikat' písmená EC.



Kým je vybraný ekonomický režim:

Zrušenie ekonomického režimu a pokračovanie v pôvodnej nastavenej hodnote:

- Stlačte prosím 1x tlačidlo MODE a počkajte 5 sekúnd.
- Ekonomický režim bude zrušený a spotrebič začne pracovať na pôvodnú nastavenú hodnotu.

Zrušenie ekonomického režimu a pokračovanie v novej nastavenej hodnote:

- Stlačte tlačidlo MODE 1x a počas najbližších 5 sekúnd začnite stáčať nastavovacie tlačidlo SET, kým nevidíte požadovanú hodnotu teploty.
- Potom počkajte 5 sekúnd.
- Ekonomický režim bude zrušený a spotrebič začne pracovať na novej nastavenej hodnote.

Zrušenie ekonomického režimu a aktivácia rýchlo zmrazovacieho režimu:

- Stlačte prosím 3x tlačidlo MODE a počkajte 5 sekúnd.
- Ekonomický režim bude zrušený a spotrebič začne pracovať podľa rýchlo zmrazovacieho režimu.

Upozornenie o nastavení teploty

- Vaše nastavenie teploty nebude pri výpadku elektriny vymazané.
- Neprechádzajte k ďalším nastaveniam pred dokončením jedného nastavenia.
- Nastavenie teploty by malo byť zvolené podľa frekvencie otvárania dverí mrazničky, podľa množstva potravín uložených vo vnútri a podľa okolitej teploty.
- Po zapojení mrazničky do el. siete je ideálne nechať ju bežať až 24 hodín bez prerušenia (v závislosti na teplote okolia), aby sa kompletne vychladila.
- V tomto období neotvárajte často dvere a nekladajte príliš veľa potravín.
- Ak odpojíte chladničku z elektriny a znovu ju zapojíme alebo pri výpadku elektriny, je zapnutá funkcia 5 minútového meškania, aby sa predišlo zničeniu kompresora. Po piatich minútach začne chladnička fungovať opäť normálne.

Zmrazovanie čerstvých potravín

- Mraziaci oddiel je vhodný na zmrazovanie čerstvých potravín a ukladanie zmrazených a hlboko zmrazených potravín na dlhú dobu.
- Čerstvé potraviny, ktoré majú byť zmrazené, vložte do spodného oddielu.
- Maximálne množstvo potravín, ktoré možno zmraziť za 24 hodín, je uvedené na typovom štítku.
- Proces super zmrazovania trvá 24 hodín: počas tejto doby nepridávajte ku zmrazeniu ďalšie potraviny.

Ukladanie mrazených potravín

Pri prvom spustení alebo po dlhšej dobe, keď nebol spotrebič v prevádzke, ho ponechajte bežať v super mraziacom režime.

DÔLEŽITÉ!

V prípade nechceného rozmrazenia, napríklad ak došlo k výpadku prúdu po dlhšiu dobu, než je uvedené v tabuľke technických charakteristík (viď. „Doba skladovania pri poruche“.....), treba rozmrazené potraviny rýchlo skonzumovať alebo ihneď uvariť, a až potom znova zmraziť (po uvarení).

Rozmrazovanie

Hlboko zmrazené potraviny možno pred použitím nechať rozmraziť v chladničke alebo pri izbovej teplote, podľa toho, koľko času máte k dispozícii. Malé kusy možno začať tepelne upravovať aj mrazené, ihneď po vybratí z mrazničky. V takom prípade potrvá tepelná úprava dlhšie.

Ľadové kocky

Tento spotrebič možno vybaviť jedným alebo viacerými tácky na výrobu ľadových kociek.

Užitočné rady a tipy

Aby ste zmrazovací proces čo najlepšie využili, uvádzame niekoľko dôležitých pokynov:

- Maximálne množstvo potravín, ktoré možno zmraziť za 24 hodín, je uvedené na typovom štítku.
- Proces super zmrazovania, ktorý je nastavený programom spotrebiče, trvá 24 hodín. Počas tejto doby nepridávajte ku zmrazeniu ďalšie potraviny.
- Zmrazujte len kvalitné čerstvé a dôkladne očistené potraviny.
- Pripravujte potraviny v malých porciách, aby ich bolo možné rýchlo a kompletne zmraziť a neskôr rozmraziť len potrebné množstvo.
- Potraviny zabaľte do alobalu alebo igelitu a uistite sa, že balenie je vzduchotesné.
- Zabráňte tomu, aby sa čerstvé, doteraz nemrazené potraviny, dotýkali už zmrazených potravín. Zabráňte tak zvýšeniu ich teploty.
- Netučné potraviny možno uchovávať lepšie a dlhšie ako tučné; soľ skracuje trvanlivosť potravín.
- Ľad konzumovaný ihneď po vybratí z mrazničky môže spôsobiť popálenie pokožky mrazom.
- Odporúča sa označiť každý jednotlivý mrazený kus dátumom, aby ste mali prehľad o čase uskladnenia.

Pokyny pre skladovanie mrazených potravín

Ak chcete mrazničku maximálne využiť, potom by ste mali zabezpečiť nasledujúce:

- Uistiť sa, že kupované mrazené potraviny boli predajcom riadne skladované.
- Uistiť sa, že mrazené potraviny budú dopravené z predajne do mrazničky v najkratšom možnom čase.
- Neotvárať príliš často dvere ani ich nenechávať otvorené dlhšie, než je nevyhnutne nutné.
- Po rozmrazení podliehajú potraviny skaze a nemožno ich znovu zmrazovať.
- Neprekračujte dobu uskladnenia uvedenú výrobcom potravín.

Čistenie

Z hygienických dôvodov je potrebné vnútorné priestory mrazničky vrátane vnútorného príslušenstva pravidelne čistiť.

UPOZORNENIE!

Pri čistení nesmie byť spotrebič pripojený k sieti. Hrozí úraz elektrickým prúdom! Pred čistením spotrebič vypnite a odpojte zástrčku zo siete, alebo vypnite istič alebo poistky. Nikdy spotrebič nečistite parným čističom. Na elektrických komponentoch môže kondenzovať vlhkosť. Horúce pary môžu spôsobiť poškodenie plastových častí. Pred vrátením do servisu musí byť spotrebič suchý.

DÔLEŽITÉ!

Éterické oleje a organické rozpúšťadlá môžu poškodiť plastové časti, napr. Citrónový džús alebo šťava z pomarančových šupiek, kyselina maslová alebo čistiadlá obsahujúce kyselinu octovú.

- Zabráňte tomu, aby sa tieto látky dostali do kontaktu so súčasťami spotrebiča.
- Nepoužívajte brúsne čistiadlá.
- Ak mrazené potraviny vyberiete z mrazničky, skladujte ich na studenom mieste, dobre prikryté.
- Vypnite spotrebič a vyťahnite zástrčku zo siete alebo vypnite istič alebo poistky.
- Spotrebič a vnútorné príslušenstvo čistite tkaninou a vlažnou vodou. Po čistení vodu utrite a všetko vytrite dosucha.
- Hromadenie prachu na kondenzátore zvyšuje spotrebu energie. Preto raz za rok kondenzátor na zadnej strane spotrebiča opatrne očistite mäkkou kefkou alebo vysavačom.¹⁾
- Po úplnom vysušení uveďte spotrebič znovu do prevádzky.

¹⁾ Ak je kondenzátor na zadnej strane spotrebiča

Odmrazovanie mrazničky

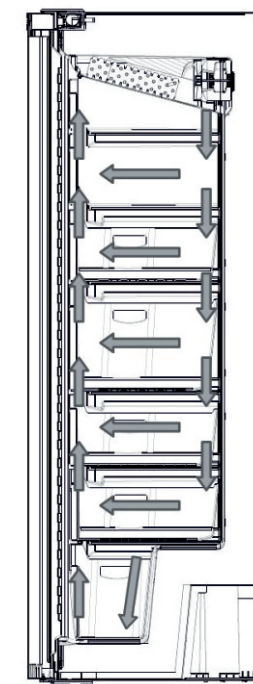
- Tento spotrebič je vybavený technológiou NO FROST (= „beznámrazová technológia“), takže k tvorbe námrazy u neho nedochádza.
- Spotrebič je z tohto pohľadu bezúdržbový. Všetka prebytočná vlhkosť sa z mrazničky odvádza automaticky.

Informácie o No-Frost Technológii

No-Frost mrazničky sa líšia od iných statických mrazničiek v ich funkčných princípoch.

U klasické mrazničky sa vlhkosť vstupujúca do mrazničky z okolitého priestoru a vlhkosť z potravín stáva príčinou námrazy v mrazničke. Pri pravidelnom odmravovaní ľadu z vnútorných priestorov mrazničky musíte vždy mrazničku vypnúť, vziať mrazené jedlo, ktoré sa potom musí po dobu čistenia mrazničky uchovať v konštantnej teplote mimo mrazničku odstrániť ľad, nazhromaždený v mrazničke.

U NO-FROST mrazničky je situácia úplne odlišná. Suchý studený vzduch je vháňaný do mrazničky prostredníctvom ventilátora. Vháňaný studený vzduch prúdi všetkými priestormi (šuplíkmi) mrazničky a rovnomerne ochladzuje všetky vaše potraviny. Zabraňuje tak vstupu vlhkosti a vzniku námrazy.



VI. RIEŠENIE PROBLÉMOV

UPOZORNENIE!

Ako začnete riešiť akýkoľvek problém so spotrebičom, odpojte ho z elektrickej siete. Problémy, ktoré nie sú uvedené v tomto návode, môže riešiť len kvalifikovaný elektrikár alebo povolaná osoba.

DÔLEŽITÉ!

Počas bežnej prevádzky sú počuť rôzne zvuky (z kompresora, z cirkulácie chladiva). Tieto zvuky nie sú dôvodom na reklamáciu!

Chybový kód	Problém	Možná príčina	Riešenie
-	Spotrebič nefunguje.	Sieťová zástrčka nie je zapojená alebo je uvoľnená.	Zapojte sieťovú zástrčku.
		Poistka sa spálila alebo je chybná (je vypnutý istič).	Skontrolujte poistku a v prípade nutnosti ju vymeňte (zapnite istič).
		Zásuvka je chybná.	Poruchy elektrickej siete musí opraviť elektrikár.
Sr	Upozornenie o poruche	Objaví sa, ak nastane chyba v jednej alebo viacerých častiach mrazničky alebo v chladiacom systéme	Okamžite volajte do servisu
LF	Mraznička nie je dostatočne chladná	Varovanie sa objaví, ak nastal na dlhšiu dobu výpadok prúdu a ak je spotrebič používaný prvýkrát	1) Ak sa potraviny rozpustili, spotrebujte ich, čo najskôr. Znovu ich už nezmrazujte z dôvodu novej hniloby.
			2) Dočasne nastavte teplotu na požadovanú teplotu alebo prepnite do rýchlo zmrazovacieho režimu.
LP	Nízke napätie	Mraznička prepne do pohotovostného režimu, ak spadne sieťové napätie pod 170 V.	Táto funkcia zabraňuje poškodeniu kompresora z dôvodu nízkeho napätia. Spotrebič začne automaticky fungovať po vyrovnaní napätia.

Výstraha vysokej teploty:

Ak je teplota chladničky príliš vysoká, na displeji bliká LF a sú počuť výstražné zvuky.

Zvýšenie teploty môže byť spôsobené:

- častým otváraním dverí
- vložením veľkého množstva teplých potravín
- vysokou teplotou okolia
- chybou v spotrebiči

Kontrola chybových kódov:

Mraznička vás varuje, ak je vnútorná teplota nesprávna, alebo nastal problém so spotrebičom. Chybové kódy sú zobrazené na displeji mrazničky.

Sú počet varovné signály.

Chybový kód aj zvukový signál trvajú kým nestlačíte SET alebo MODE. Po stlačení jedného z týchto tlačidiel sa zvukový signál zastaví. Varovanie LF zmizne do 15tich minút. Nemusíte volať do servisu, chyba mohla nastať z vyššie uvedených dôvodov. Potraviny môžete v mrazničke ponechať. Ak varovný symbol LF nezmizne do hodiny od stlačenia tlačidla, zavolajte do servisu a potraviny znovu nezmrazujte. Jedlo sa musí zjesť, alebo inak zpracovať.

VII. INFORMAČNÝ LIST

Obchodná značka	ETA
Model	136890000
Typ spotrebiča ³⁾	8
Trieda energetickej účinnosti (A - nízka spotreba el. energie, G - vysoká spotreba el. energie)	A+
Spotreba energie za 365 dní ¹⁾	268
Užitný objem celkom (l)	194
z toho : objem chladiacej časti (l)	0
z toho : objem mraziacej časti (l)	194
Označenie mraziaceho priestoru	* (***)
Doba skladovania pri poruche, doba nábehu teploty (hod)	10
Mraziaca výkonnosť (kg/24hod)	16
Trieda klímy ²⁾	T,N
Hlučnosť (dB(A))	43

1)

Spotreba energie v kWh/rok, založená na výsledkoch normalizovanej skúšky po dobu 24 hod. Skutečná spotreba energie závisí na spôsobe použitia a umiestnenia spotrebiča.

2)

SN : okolná teplota od + 10°C do + 32°C
 N : okolná teplota od + 16°C do + 32°C
 ST : okolná teplota od + 16°C do + 38°C
 T : okolná teplota od + 18°C do + 43°C

3)

2 = nápojové centrum
 3 = chladnička s priestormi o nízke teplotě
 4 = chladnička s priestormi o nízke teplotě (*)
 5 = chladnička s priestormi o nízke teplotě (**)
 7 = chladnička s priestor. o nízke teplotě *(***)
 8 = skříňová mraznička
 9 = truhlicová mraznička

Tento spotrebič je určený na použitie pri teplote okolia od + 16°C do + 43°C, pri použití za teplôt okolia mimo toto rozmedzie nemusí správne fungovať.

Výrobca si vyhradzuje právo na zmenu technickej špecifikácie výrobku.

Prípadné ďalšie dotazy zasielajte na info@eta.cz

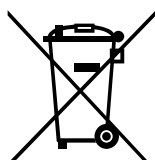


VAROVANIE: NEVYSTAVUJTE SPOTREBIČ DAŽĎU ALEBO VLHKOSTI, ABY STE PREDIŠLI VZNIKU POŽIARU ALEBO ÚRAZU ELEKTRICKÝM PRÚDOM. PRED OPRAVOU ALEBO VŽDY, KEĎ SPOTREBIČ NEPOUŽÍVATE, VYPNITE HO ZO ZÁSUVKY V PRÍSTROJI NIESÚ ŽIADNE ČASTI OPRAVITEĽNÉ SPOTREBITEĽOM. VŽDY SA OBRACAJTE NA KVALIFIKOVANÝ AUTORIZOVANÝ SERVIS. SPOTREBIČ JE POD NEBEZPEČNÝM NAPÄTÍM.

Informácie o ochrane životného prostredia

Urobili sme to najlepšie pre zníženie množstva obalov a zaistili sme ich jednoduché rozdelenie na 3 materiály: lepenka, papierová drť a rozťahnutý polyetylén. Tento prístroj obsahuje materiály, ktoré môžu byť po demontáži špecializovanou spoločnosťou recyklované. Dodržujte prosím miestne nariadenia týkajúce sa nakladania s baliacimi materiálmi, vybitými batériami a starým zariadením.

Likvidácia starého elektrozariadenia a použitých batérií a akumulátorov



Tento symbol na výrobku, jeho príslušenstve alebo na jeho obale označuje, že s výrobkom nesmie byť nakladané ako s domácim odpadom. Po skončení životnosti odovzdajte prosím výrobok alebo batériu (ak je priložená) v príslušnom mieste spätného odberu, kde bude vykonaná recyklácia tohto elektrozariadenia a batérií. V Európskej únii a v ostatných európskych krajinách existujú miesta spätného odberu odsľúženého elektrozariadenia. Tým, že zaistíte správnu likvidáciu výrobku, môžete predísť možným negatívnym následkom pre životné

prostredie a ľudské zdravie, ktoré sa môže v opačnom prípade prejaviť ako dôsledok nesprávnej manipulácie s týmto výrobkom alebo batériou, alebo akumulátorom. Recyklácia materiálov prispieva k ochrane prírodných zdrojov. Z tohto dôvodu prosím nevyhadzujte odsľúžené elektrozariadenie a batérie/akumulátory do domového odpadu.

Informácie o tom, kde je možné odsľúžené elektrozariadenie zadarmo odložiť, získate u vášho predajcu, na obecnom úrade alebo na webe www.envidom.sk. Informácie o tom, kde môžete bezplatne odovzdať použité batérie alebo akumulátory, získate aj u vášho predajcu, na obecnom úrade a na webe www.sewa.sk.

Importér je registrovaný u kolektívneho systému ENVIDOM (pre recykláciu elektrozariadení) a v kolektívnom systéme SEWA, as (pre recykláciu batérií a akumulátorov).

Freezer

eta 136890000

I. SAFETY INFORMATION

- In the interest of your safety and to ensure the correct use, before installing and first using the appliance, read this user manual carefully, including its hints and warnings.
To avoid unnecessary mistakes and accidents, it is important to ensure that all people using the appliance are thoroughly familiar with its operation and safety features. Save these instructions and make sure that they remain with the appliance if it is moved or sold, so that everyone using it through its life will be properly informed on appliance use and safety.
- For the safety of life and property keep the precautions of these user's instructions as the manufacturer is not responsible for damages caused by omission.

Children and vulnerable people safety

- This appliance can be used by children aged from 8 years and above and persons with reduced physical, sensory or mental capabilities or lack of experience and knowledge if they have been given supervision or instruction concerning use of the appliance in a safe way and understand the hazards involved.
- Children should be supervised to ensure that they do not play with the appliance.
- Cleaning and user maintenance shall not be made by children unless they are aged from 8 years and above and supervised.
- Keep all packaging well away from children. There is risk of suffocation.
- If you are discarding the appliance pull the plug out of the socket, cut the connection cable (as close to the appliance as you can) and remove the door to prevent playing children to suffer electric shock or to close themselves into it.
- If this appliance featuring magnetic door seals is to replace an older appliance having a spring lock (latch) on the door or lid, be sure to make that spring lock unusable before you discard the old appliance. This will prevent it from becoming a death trap for a child.

General safety

WARNING!

Keep ventilation openings, in the appliance enclosure or in the built-in structure, clear of obstruction.

WARNING!

Do not use mechanical devices or other means to accelerate the defrosting process, other than those recommended by the manufacturer.

WARNING!

Do not damage the refrigerant circuit.

WARNING!

Do not use other electrical appliances (such as ice cream makers) inside of refrigerating appliances, unless they are approved for this purpose by the manufacture.

WARNING!

Do not touch the light bulb if it has been on for a long period of time because it could be very hot. ¹⁾

- Do not store explosive substances such as aerosol cans with a flammable propellant in this appliance.
- The refrigerant isobutane (R600a) is contained within the refrigerant circuit of the appliance, a natural gas with a high level of environmental compatibility, which is nevertheless flammable.
- During transportation and installation of the appliance, be certain that none of the components of the refrigerant circuit become damaged.
 - avoid open flames and sources of ignition
 - thoroughly ventilate the room in which the appliance is situated
- It is dangerous to alter the specifications or modify this product in any way. Any damage to the cord may cause a short circuit, fire and/or electric shock.
- This appliance is intended to be used in household and similar applications such as:
 - staff kitchen areas in shops, offices and other working environments;
 - farm houses and by clients in hotels, motels and other residential type environments;
 - bed and breakfast type environments;
 - catering and similar non-retail applications.

WARNING!

Any electrical components(plug, power cord, compressor and etc.) must be replaced by a certified service agent or qualified service personnel.

WARNING!

The light bulb supplied with this appliance is a “special use lamp bulb” usable only with the appliance supplied. This “special use lamp” is not usable for domestic lighting.¹⁾

- Power cord must not be lengthened.
- Make sure that the power plug is not squashed or damaged by the back of the appliance. A squashed or damaged power plug may overheat and cause a fire.
- Make sure that you can come to the mains plug of the appliance.
- Do not pull the mains cable.
- If the power plug socket is loose, do not insert the power plug. There is a risk of electric shock or fire.
- You must not operate the appliance without the lamp. ¹⁾
- This appliance is heavy. Care should be taken when moving it.
- Do not remove nor touch items from the freezer compartment if you hands are damp/wet, as this could cause skin abrasions or frost/freezer burns.
- Avoid prolonged exposure of the appliance to direct sunlight.

¹⁾ If there is a light in the compartment.

²⁾ If there is a freezer compartment.

³⁾ If there is a fresh-food storage compartment.

Daily use

- Do not put hot on the plastic parts in the appliance.
- Do not place food products directly against the rear wall.
- Frozen food must not be re-frozen once it has been thawed out. ²⁾
- Store pre-packed frozen food in accordance with the frozen food, manufacture s instructions. ²⁾
- Appliance s manufactures storage recommendations should be strictly adhered to. Refer to relevant instructions.
- Do not place carbonated or fizzy drinks in the freezer compartment as it creates pressure on the container, which may cause it to explode, resulting in damage to the appliance. ²⁾
- Ice lollies can cause frost burns if consumed straight from the appliance. ²⁾

Care and cleaning

- Before maintenance, switch off the appliance and disconnect the mains plug from the mains socket.
- Do not clean the appliance with metal objects.
- Do not use sharp objects to remove frost from the appliance. Use a plastic scraper. ²⁾
- Regularly examine the drain in the refrigerator for defrosted water. If necessary, clean the drain. If the drain is blocked, water will collect in te bottom of the appliance. ³⁾

Installation

IMPORTANT!

For electrical connection carefully follow the instructions given in specific paragraphs.

- Unpack the appliance and check if there are damages on it. Do not connect the appliance if it is damaged. Report possible damages immediately to the place you bought it. In that case retain packing.
- It is advisable to wait at least four hours before connecting the appliance to allow the oil to flow back in the compressor.
- Adequate air circulation should be around the appliance, lacking this leads to overheating. To achieve sufficient ventilation follow the instructions relevant to installation.
- Wherever possible the spacers of the product should be against a wall to avoid touching or catching warm parts (compressor, con-denser) to prevent possible burn.
- The appliance must not be located close to radiators or cookers.
- Make sure that the mains plug is accessible after the installation of the appliance.

Service

- Any electrical work required to do the servicing of the appliance should be carried out by a qualified electrician or competent person.
- This product must be serviced by an authorized Service Center, and only genuine spare parts must be used.

¹⁾ If there is a light in the compartment.

²⁾ If there is a freezer compartment.


³⁾ If there is a fresh-food storage compartment.

Energy saving

- Don't put hot food in the appliance;
- Don't pack food close together as this prevents air circulating;
- Make sure food don't touch the back of the compartment(s);
- If electricity goes off, don't open the door(s);
- Don't open the door(s) frequently;
- Don't keep the door(s) open for too long time;
- Don't set the thermostat on exceeding cold temperatures;
- Some accessories, such as drawers, can be removed to get larger storage volume and lower energy consumption.

Environment Protection




This appliance does not contain gasses which could damage the ozone layer, in either its refrigerant circuit or insulation materials. The appliance shall not be discarded together with the urban refuse and rubbish. The insulation foam contains flammable gases: the appliance shall be disposed according to the appliance regulations to obtain from your local authorities. Avoid damaging the cooling unit, especially the heat exchanger. The materials used on this appliance marked by the symbol  are recyclable.



The symbol on the product or on its packaging indicates that this product may not be treated as household waste. Instead it should be taken to the appropriate collection point for the recycling of electrical and electronic equipment. By ensuring this product is disposed of correctly, you will help prevent potential negative consequences for the environment and human health, which could otherwise be caused by inappropriate waste handling of this product. For more detailed information about recycling of this product, please contact your local council, your household waste disposal service or the shop where you purchased the product.

Packaging materials

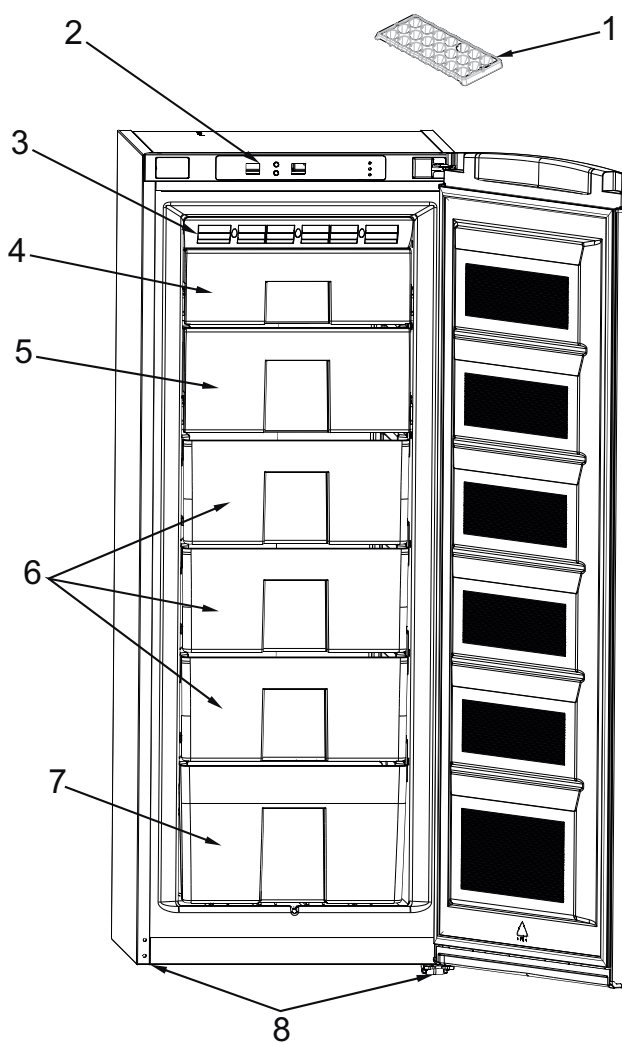
- The materials with the symbol  are recyclable. Dispose the packaging in a suitable collection containers to recycle it.

Disposal of the appliance

- 1) Disconnect the mains plug from the mains socket.
- 2) Cut off the mains cable and discard it.

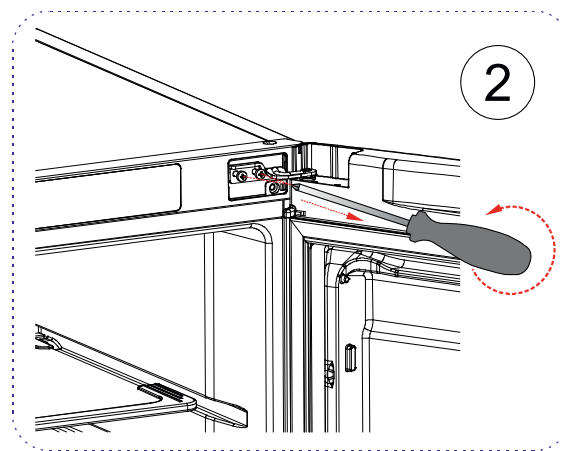
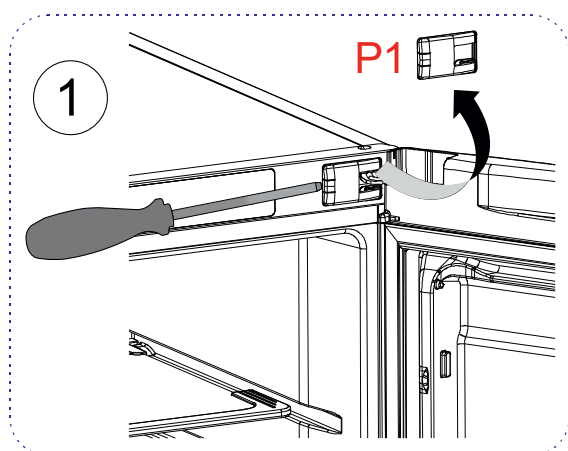
II. OVERVIEW

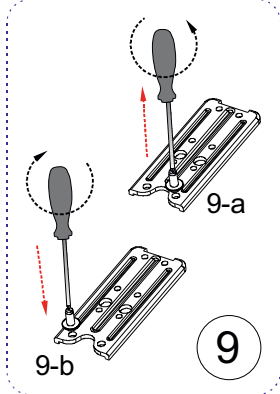
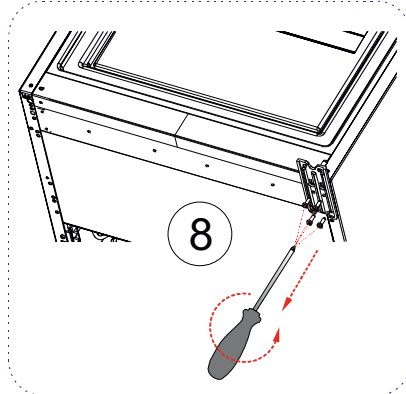
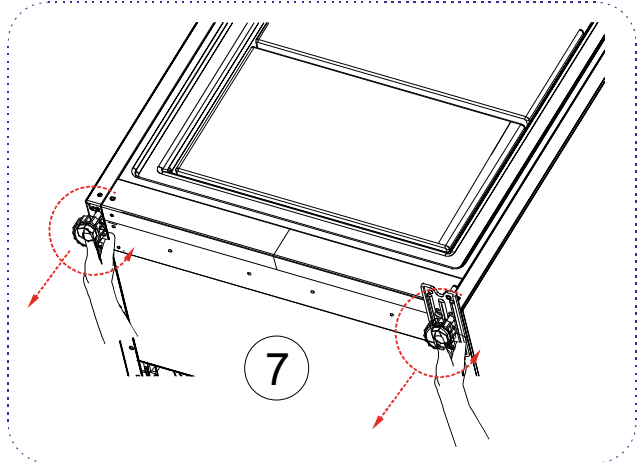
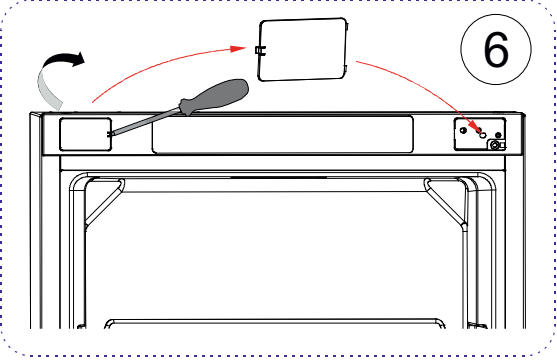
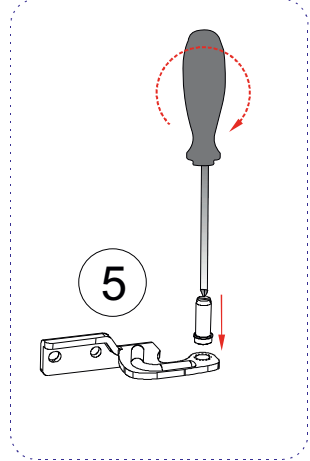
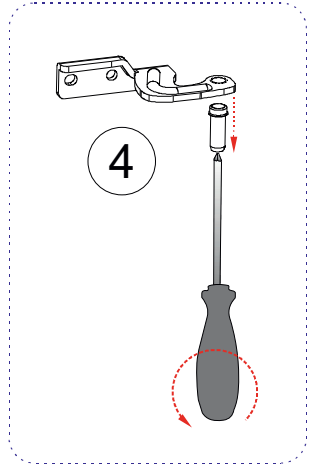
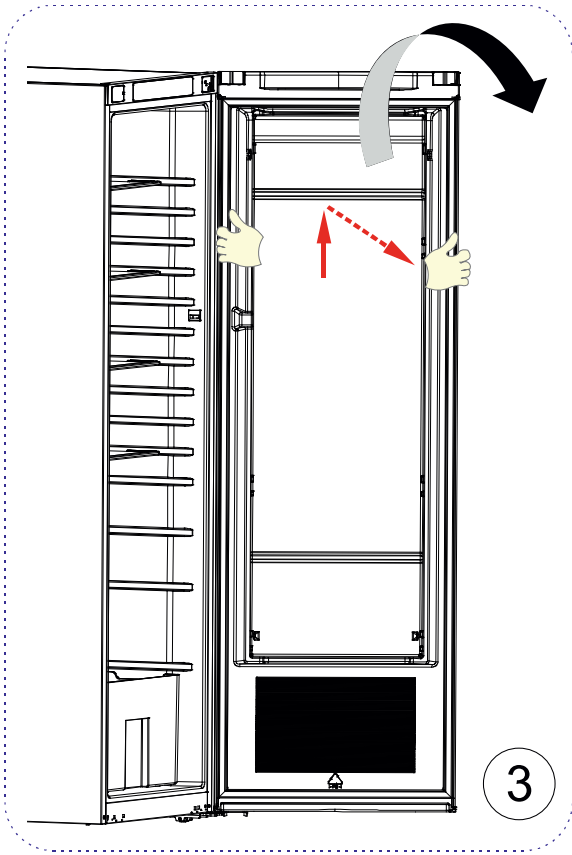
1. Ice tray
2. Display panel
3. No frost air circulation system
4. Small freezer flap
5. Big freezer flap
6. Freezer drawers
7. Freezer bottom drawer
8. Levelling feet

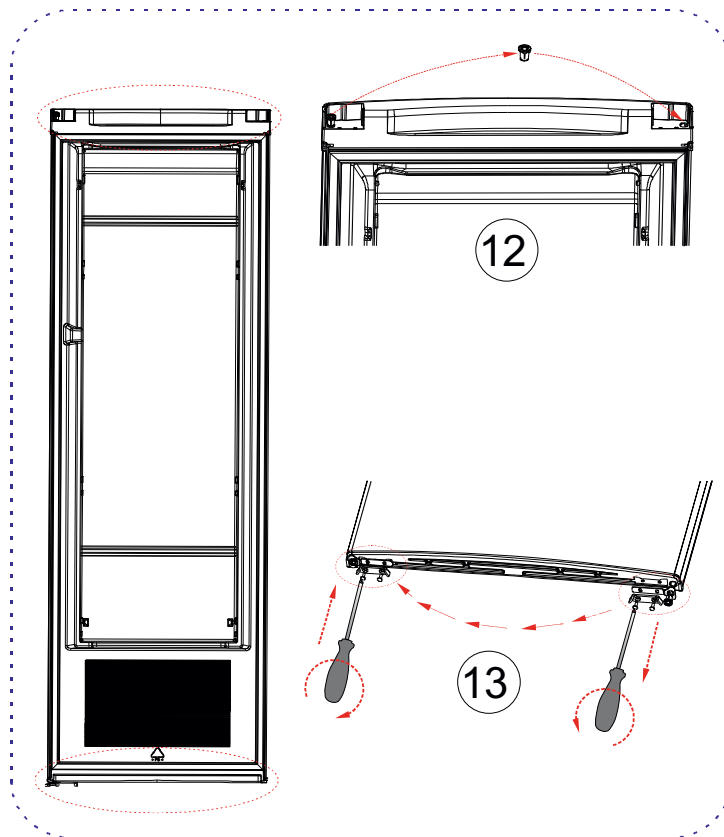
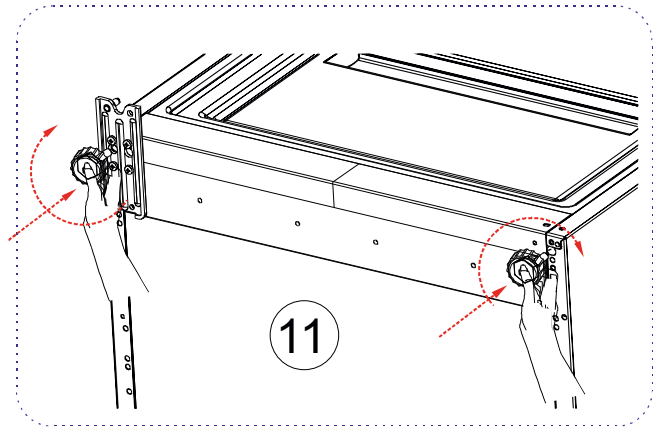
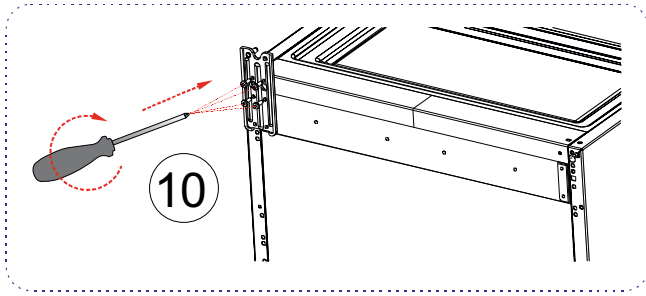


Note: Above picture is for reference only. Real appliance may be a little bit different.

III. REVERSE DOOR



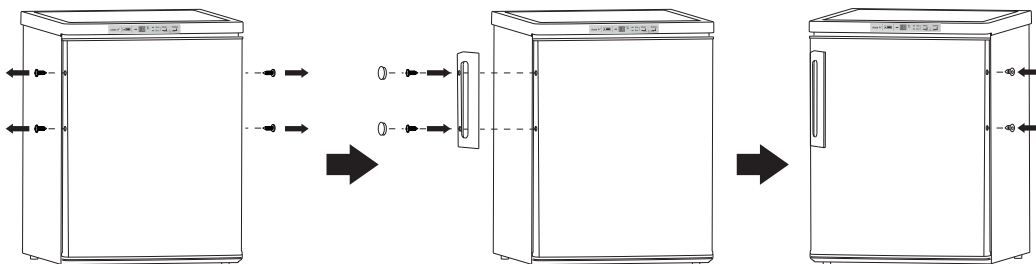




Note: Above pictures are for reference only.

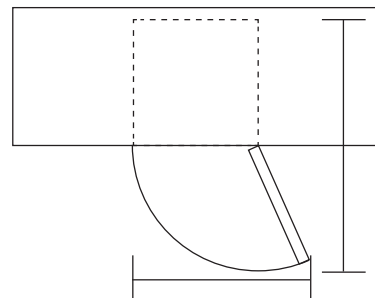
IV. INSTALLATION

Install door external handle (if external handle is present)



Space Requirement

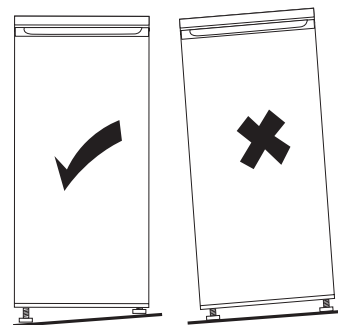
- Keep enough space of door open.
- Keep at least 50mm gap at two sides.



Leveling the unit

To do this adjust the two leveling feet at front of the unit.

If the unit is not level, the doors and magnetic seal alignments will not be covered properly.



Note: Above pictures are for reference only.

Positioning

Install this appliance at a location where the ambient temperature corresponds to the climate class indicated on the rating plate of the appliance:

Climate class	Ambient temperature
SN	+10 °C to +32 °C
N	+16 °C to +32 °C
ST	+16 °C to +38 °C
T	+16 °C to +43 °C

Location

The appliance should be installed well away from sources of heat such as radiators, boilers, direct sunlight etc. Ensure that air can circulate freely around the back of the cabinet. To ensure best performance, if the appliance is positioned below an overhanging wall unit, the minimum distance between the top of the cabinet and the wall unit must be at least 100 mm. Ideally, however, the appliance should not be positioned below overhanging wall units. Accurate leveling is ensured by one or more adjust-able feet at the base of the cabinet.

WARNING!

It must be possible to disconnect the appliance from the mains power supply; the plug must therefore be easily accessible after installation.

Electrical connection

- Before plugging in, ensure that the voltage and frequency shown on the rating plate correspond to your domestic power supply. The appliance must be earthed. The power supply cable plug is provided with a contact for this purpose. If the domestic power supply socket is not earthed, connect the appliance to a separate earth in compliance with current regulations, consulting a qualified electrician.
- The manufacturer declines all responsibility if the above safety precautions are not observed. This appliance complies with the E.E.C. Directives.

V. DAILY USE

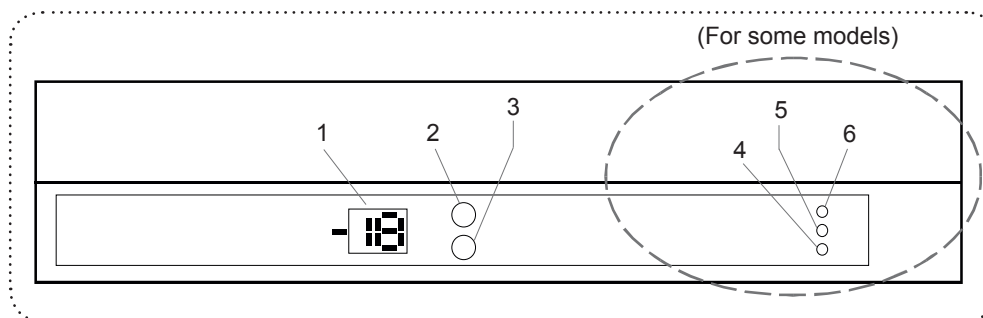
First use / cleaning the interior

- Before using the appliance for the first time, wash the interior and all internal accessories with lukewarm water and some neutral soap so as to remove the typical smell of a brand new product, then dry thoroughly.

IMPORTANT!

Do not use detergents or abrasive powders, as these will damage the finish.

Operating your Freezer



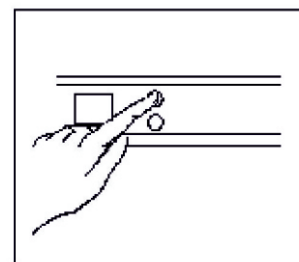
1. Freezer compartment temperature indicator
2. Mode button
3. Set button
4. Economy mode lamp
5. Power lamp
6. Fast freezingmode lamp

MODE Button

- Mode button allows switching between Freezer Department Indicator, Fast Freezing Mode Indicator, Economy Mode Indicator.
- When you press once, Freezer Department Indicator starts to flash.

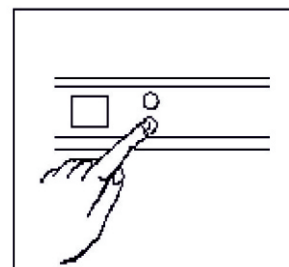
Set value is ready to be changed.

- When you press twice, Fast Freezing Mode Indicator starts to flash.
- When you press three times, Economy Mode Indicator starts to flash.



SET Button

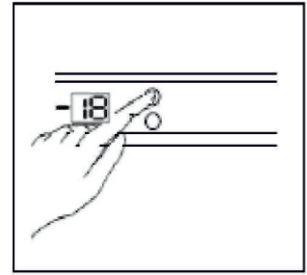
Allows the temperature adjustment of the related department when Freezer Department Indicator is selected with the mode button.



Freezer Department Temperature Adjustment and Activating FAST FREEZING Mode

Mode

- Initial temperature value for Freezer Department Indicator is -18 °C.
- Press mode button once.
- The set value for freezer Department indicator starts to flash when you press this button.
- The value for freezer Department indicator changes for a lower temperature each time you press this button when the indicator is flashing. (-16 °C, -17 °C, -18 °C, -19 °C, -20 °C, -21 °C, -22 °C, -23 °C, -24 °C)
- When you wait for 5 seconds without pressing any button after reaching the desired set value, the set value is activated and your fridge operates with that set value.
- When you press set button until the value for freezer indicator reaches -24 °C (maximum cold position), if you press the button again, -16 °C will flash.



Recommended Temperature Values for Freezer:

When would it be adjusted	Inner Temperature
When small amount of food is stored	-16 °C, -17 °C
In normal usage	-18 °C, -19 °C, -20 °C, -21 °C
When lots of food is stored	-22 °C, -23 °C, -24 °C

Fast Freezing Mode

- To freeze plenty of food
- To freeze ready foods
- To freeze foods rapidly
- To store the seasonal foods for a long time

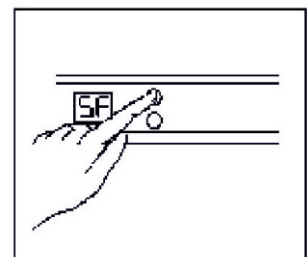
How to use:

- Press the mode button until Fast Freezing mode.
- While Fast Freezing Mode Lamp is flashing if no button is clicked for 5 seconds then a beep sound will be heard and the mode will be enabled.
- While the Fast Freezing mode is active the letters "SF" will be seen at the Indicator of the Freezer.

While SF mode is selected:

To cancel SF Mode and continue with previous set value:

- Please press Mode Button 1 times and wait for 5 secs.
- SF mode will be cancelled and appliance will start to work according to previous set value.



To cancel SF Mode and continue with new set value:

- Please press Mode Button 1 time and in 5 sec, push set button until you see set value you want and wait for 5 secs.
- SF mode will be cancelled and appliance will start to work according to new set value.

To cancel SF Mode and activate Economy Mode:

- Please press Mode Button 3 times and wait for 5 secs.
- SF mode will be cancelled and appliance will start to work according to Economy Mode.

Note: „Super Freezing“ mode will be cancelled automatically after 24 hours or when the freezer sensor temperature falls below -32 °C. If Super Freeze mode is finished automatically, SF led will continue to light. It is enough to push mode button to turn off SF led.

Economy mode

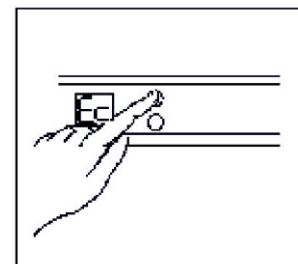
Your freezer will consume minimum energy at -18 °C set value which is the most optimum storage condition.

When to use:

- When you want your refrigerator to operate economically.

How to use:

- Press the mode button until Economy Mode Indicator lights up.
- While the Economy Mode Led is flashing if no button is clicked then a beep sound will be heard and the mode will be enabled.
- During this mode, the freezer compartment operate at the special temperature value set on the control circuit.
- While the Economy mode is active the letters „Ec“ will be seen at the Indicator the Freezer Compartment.



While Economy mode is selected:

To cancel Economy Mode and continue with previous set value:

- Please press Mode Button 1 times and wait for 5 secs.
- Economy mode will be cancelled and appliance will start to work according to previous set value.

To cancel SF Mode and continue with new set value:

- Please press Mode Button 1 time and in 5 sec, push set button until you see set value you want and wait for 5 secs.
- Economy mode will be cancelled and appliance will start to work according to new set value.

To cancel Economy Mode and activate SF Mode:

- Please press Mode Button 3 times and wait for 5 secs.
- Economy mode will be cancelled and appliance will start to work according to SF Mode.

Warnings about Temperature Adjustments

- Your temperature adjustments will not be deleted when an energy breakdown occurs.
- Do not pass to another adjustment before completing an adjustment
- Temperature adjustments should be made according to the frequency of door openings, the quantity of food kept inside the fridge and ambient temperature of the place of your fridge.
- Your fridge should be operated up to 24 hours according to the ambient temperature without interruption after being plugged in to be completely cooled.
- Do not open doors of your fridge frequently and do not place much food inside it in this period.
- A 5 minute delaying function is applied to prevent damage to the compressor of your fridge, when you take the plug off and then plug it on again to operate it or when an energy breakdown occurs. Your fridge will start to operate normally after 5 minutes.

Freezing fresh food

- The freezer compartment is suitable for freezing fresh food and storing frozen and deep-frozen food for a long time.
- Place the fresh food to be frozen in the bottom compartment.
- The maximum amount of food that can be frozen in 24 hours is specified on the rating plate.
- The supper freezing process lasts 24 hours: during this period do not add other food to be frozen.

Storing frozen food

When first starting-up or after a period out of use. Before putting the product in the compartment let the appliance be set in super freezing mode.

IMPORTANT!

In the event of accidental defrosting, for example the power has been off for longer than the value shown in the technical characteristics chart under (see :“Time of storage in case of the power interruption...”), the defrosted food must be consumed quickly or cooked immediately and then re-frozen (after cooked).

Thawing

Deep-frozen or frozen food, prior to be used, can be thawed in the freezer compartment or at room temperature, depending on the time available for this operation.

Small pieces may even be cooked still frozen, directly from the freezer. In this case, cooking will take longer.

Ice-cub

This appliance may be equipped with one or more trays for the production of ice-cubes.

Helpful hints and tips

To help you make the most of the supper freezing pro-cess, here are some important hints:

- The maximum quantity of food which can be frozen in 24 hrs. is shown on the rating plate;
- The super freezing process that was set by software in appliance takes 24 hours. No further food to be frozen should be added during this period;
- Only freeze top quality, fresh and thoroughly cleaned, foodstuffs;
- Prepare food in small portions to enable it to be rapidly and completely frozen and to make it possible subsequently to thaw only the quantity required;
- Wrap up the food in aluminium foil or polythene and make sure that the packages are airtight;
- Do not allow fresh, unfrozen food to touch food which is already frozen, thus avoiding a rise in temperature of the latter;
- Lean foods store better and longer than fatty ones; salt reduces the storage life of food;
- Water ices, if consumed immediately after removal from the freezer compartment, can possibly cause the skin to be freeze burnt;
- It is advisable to show the freezing in date on each individual pack to enable you removal from the freezer compartment, can possibly cause the skin to be freeze burnt;
- It is advisable to show the freezing in date on each individual pack to enable you to keep tab of the storage time.

Hints for storage of frozen food

To obtain the best performance from this appliance, you should:

- Make sure that the commercially frozen foodstuffs were adequately stored by the retailer;
- Be sure that frozen foodstuffs are transferred from the food store to the freezer in the shortest possible time;
- Not open the door frequently or leave it open longer than absolutely necessary.
- Once defrosted, food deteriorates rapidly and cannot be refrozen.
- Do not exceed the storage period indicated by the food manufacture.

Cleaning

For hygienic reasons the appliance interior, including interior accessories, should be cleaned regularly.

CAUTION!

The appliance may not be connected to the mains during cleaning. Danger of electrical shock! Before cleaning switch the appliance off and remove the plug from the mains, or switch off or turn out the circuit breaker or fuse. Never clean the appliance with a steam cleaner. Moisture could accumulate in electrical components, danger of electrical shock! Hot vapors can lead to the damage of plastic parts. The appliance must be dry before it is placed back into service.

IMPORTANT!

Ethereal oils and organic solvents can attack plastic parts, e.g. lemon juice or the juice from orange peel, butyric acid, cleanser that contain acetic acid.

- Do not allow such substances to come into contact the appliance parts.
- Do not use any abrasive cleaners
- Remove the food from the freezer. Store them in a cool place, well covered.
- Switch the appliance off and remove the plug from the mains, or switch off or turn out the circuit breaker of fuse.
- Clean the appliance and the interior accessories with a cloth and lukewarm water. After cleaning wipe with fresh water and rub dry.
- Accumulation of dust at the condenser increases energy consumption. For this reason carefully clean the condenser at the back of the appliance once a year with a soft brush or a vacuum cleaner. ¹⁾
- After everything is dry place appliance back into service.

¹⁾ If the condenser is at back of appliance.

Defrosting of the freezer

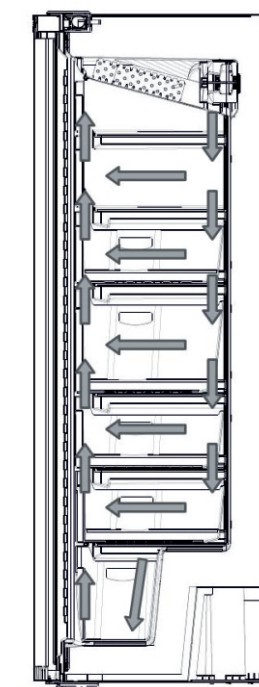
- This appliance is equipped with NO FROST technology , so the frost cover is not appearing inside of the freezer.
- The appliance is maintenance free from this perspective. Any excess moisture from the freezer is removed automatically.

Information on No-Frost technology

No-frost freezers differ from other static fridges in their operating principle.

In normal freezers, the humidity entering the fridge in the door openings and the humidity of the food causes freezing in the freezer compartment. To defrost the snow and ice in the freezer compartment, you should turn off the fridge, take the food that needs to be kept in a constant temperature off the fridge, and remove the ice gathered in the freezer compartment periodically.

The situation is completely different in no-frost freezers. Dry and cold air is blown to the freezer homogeneously from several points via a blower fan. Cold air dispersed homogeneously even between the shelves cools all your food equally and uniformly, thus prevents humidity and freezing.



VI. TROUBLESHOOTING

CAUTION!

Before troubleshooting, disconnect the power supply. Only a qualified electrician of competent person must do the troubleshooting that is not in this manual.

IMPORTANT!

There are some sounds during normal use (compressor, refrigerant circulation). These sounds are not a reason for complaint!

Warning type	Problem	Possible cause	Solution
-	Appliance does not work	Mains plug is not plugged in or is loose, or product is turned off.	Insert mains plug and turn on the appliance.
		Fuse has blown or is defective (circuit breaker is OFF).	Check fuse, replace if necessary (switch ON the circuit breaker).
		Socket is defective.	Mains malfunctions are to be corrected by an electrician.
Sr	Failure warnings	Appears when one or more of the freezer parts fail or there is a problem in the cooling system.	Call service immediately.
LF	Freezer compartment is not cold enough	This warning appears if there has been a power failure for a long period and when the freezer is operated for the first time.	1) If your frozen food is thawed, consume them as soon as possible and do not freeze them again since there is a risk of putrefaction. 2) Temporarily increase the freezer temperature setting to the desired level or switch the appliance to fast freezing mode.
LP	Low voltage	Freezer switches to the standby mode when the voltage supply falls below 170 Volts.	This feature prevents the compressor from getting damaged due to low voltage. Refrigerator will start operating automatically when the voltage restores to the required level.

Temperature Warning:

The temperature display flashes "LF" and an audible warning sounds, when the temperature in the freezer compartment is too warm.

A rise in the temperature may be caused by:

- Frequent door opening for long periods of time
- Loading with large quantities of warm foods
- High ambient temperature
- An error with the appliances.

Check Warnings;

Your freezer warns you if the temperatures for freezer departments are in improper levels or when a problem occurs in the appliance. Warning codes are displayed on the display of the freezer.

Also a warning sound are heard.

Showing code and buzzer will continue until you push SET or MODE button. When you push one of these buttons, buzzer will stop. "LF" warning will be disappeared in 15 minutes. You don't have to call your service, this condition may appear due to reasons above. You can keep storing your foods in your freezer. If "LF" warning will not disappear in an hour after pressing the button, you can call your service and do not re-freeze your food. These foods must be eaten.

VII. INFORMATION LETTER

Brand	ETA
Model	136890000
Type of appliance ³⁾	8
Energy class (A - low consumption, G - high consumption)	A+
Consumption for 365 days ¹⁾	268
Net capacity total (l)	194
thereof : fridge compartment (l)	0
thereof : freezer compartment (l)	194
Designation of freezer compartment	*(***)
Time of storage in case of the power interruption (hrs)	10
Freezing capacity (kg/24 hrs)	16
Climatic class ²⁾	T,N
Noise level (dB(A))	43

1)

Consumption of energy in kWh/year, based on the results of the 24hrs-standard test. Real consumption depends on the way of use and on the allocation of the appliance.

2)

SN : surround. temp. from + 10 °C to + 32 °C

N : surround. temp. from + 16 °C to + 32 °C

ST : surround. temp. from + 16 °C to + 38 °C

T : surround. temp. from + 18 °C to + 43 °C

3)

3 = fridge with low-temp. compartments

4 = fridge with low-temp. compartments (*)

5 = fridge with low-temp. compartments (**)

7 = fridge with low-temp. compartments *(***)

8 = freezer

9 = freezer

This refrigerator must be used in ambient temperature between +16°C and +43°C, if the refrigerator is located in ambient temperature out of the given range, may not function properly).

We reserve the right to change technical specifications.

For any further information, please write to: info@eta.cz



WARNING: DO NOT USE THIS PRODUCT NEAR WATER, IN WET AREAS TO AVOID FIRE OR INJURY OF ELECTRIC CURRENT. ALWAYS TURN OFF THE PRODUCT WHEN YOU DON'T USE IT OR BEFORE A REVISION. THERE AREN'T ANY PARTS IN THIS APPLIANCE WHICH ARE REPARABLE BY CONSUMER. ALWAYS APPEAL TO A QUALIFIED AUTHORIZED SERVICE. THE PRODUCT IS UNDER A DANGEROUS TENTION.

Old electrical appliances, used batteries and accumulators disposal



This symbol appearing on the product, on the product accessories or on the product packing means that the product must not be disposed as household waste. When the product/ battery durability is over, please, deliver the product or battery (if it is enclosed) to the respective collection point, where the electrical appliances or batteries will be recycled. The places, where the used electrical appliances are collected, exist in the European Union and in other European countries as well. By proper disposal of the product you can prevent possible negative impact on environment and human health, which might otherwise occur as a consequence of improper manipulation with the product or battery/ accumulator. Recycling of materials contributes to protection of natural resources. Therefore, please, do not throw the old electrical appliances and batteries/ accumulators in the household waste. Information, where it is possible to leave the old electrical appliances for free, is provided at your local authority, at the store where you have bought the product. Information, where you can leave the batteries and accumulators for free, is provided to you at the store, at your local authority.

Poznámky / Notes:

eta