

# HYUNDAI

**FSB 050 WW8**



**NÁVOD K POUŽITÍ  
USER MANUAL  
NÁVOD NA POUŽITIE**

**Mraznička / Freezer / Mraznička**

**CE**

## Děkujeme vám za zakoupení naší mrazničky.

Abyste mohli tento spotřebič účinně a bezpečně používat, přečtěte si prosím nejdříve pozorně tento návod a uschovejte jej k pozdějšímu nahlédnutí.

### Průvodce používáním návodu

V textu se vyskytují následující symboly, které vás budou provázet návodem.



Bezpečnostní pokyny



Rady a tipy



Pokyny krok za krokem pro provoz



Informace o životním prostředí



### DŮLEŽITÉ BEZPEČNOSTNÍ POKYNY

Tato upozornění jsou uváděna v zájmu vaší bezpečnosti. Před instalací a používáním spotřebiče se ujistěte, že jim rozumíte. Vaše bezpečnost má největší důležitost. Pokud si nejste jistí významem některého z těchto upozornění, kontaktuje oddělení péče o zákazníka.

#### Instalace

- Tento spotřebič je těžký. Při jeho přemísťování je třeba dbát opatrnosti.
- Je nebezpečné jakýmkoliv způsobem měnit specifikace nebo se pokoušet výrobek upravovat.
- Ujistěte se, že spotřebič nestojí na elektrickém napájecím kabelu. Pokud je napájecí kabel poškozen, je třeba jej vyměnit za zvláštní kabel, který je k dostání u vašeho servisního střediska.
- Veškeré elektroinstalační práce nutné pro instalaci tohoto spotřebiče by měl provádět kvalifikovaný elektrikář nebo kompetentní osoba.
- Součásti, které se zahřívají, by neměly být přístupné. Pokud je to možné, zadní strana spotřebiče by měla být blízko stěny, avšak s ponecháním nutného prostoru pro odvětrávání dle návodu k instalaci.
- Spotřebič po měl být po instalaci a před zapnutím ponechán stát po dobu 2 hodin, aby se chladivo mohlo usadit.

#### Bezpečnost dětí

- Nedovolte dětem, aby manipulovaly s ovládacími prvky nebo si s výrobkem hrály.

#### Během používání

- Tento spotřebič je určen pouze pro použití v domácnosti, a to konkrétně pouze pro

uskladnění požitelných potravin.

- Zmrazené potraviny by neměly být po rozmrazení znovu zmrazovány.
- Nevkládejte do mrazničky sycené a bublinkové nápoje, ani potraviny bez obalu
- Ledové bonbóny mohou způsobit popáleniny mrazem, pokud jsou konzumovány přímo z mrazničky.
- Pokud máte mokré nebo vlhké ruce, nevytahujte věci z mrazničky, protože by mohlo dojít k poškození pokožky a popáleninám mrazem.

#### Údržba a čištění

- Před čištěním a údržbou spotřebič vypněte a vytáhněte ze zásuvky.
- K odstraňování námrazy a ledu nepoužívejte ostré předměty (viz pokyny k rozmrazování).

#### Servis

- Servis tohoto výrobku by měl provádět autorizovaný technik a měly by se používat pouze originální náhradní díly.
- Za žádných okolností se nepokoušejte spotřebič opravovat sami. Opravy prováděné nezkušenou osobou mohou vést ke zranění nebo vážné poruše. Kontaktujte své místní servisní středisko.

## Na konci životnosti spotřebiče

- Při likvidaci spotřebiče využijte autorizovaná sběrná místa.
- Odstraňte zástrčku a ujistěte se, že jsou odstraněny všechny zámky a západky, aby nedošlo k uvěznění malých dětí uvnitř spotřebiče.



Před použitím si tento návod pozorně přečtěte a uschovejte jej k pozdějšímu nahlédnutí.

## OBSAH

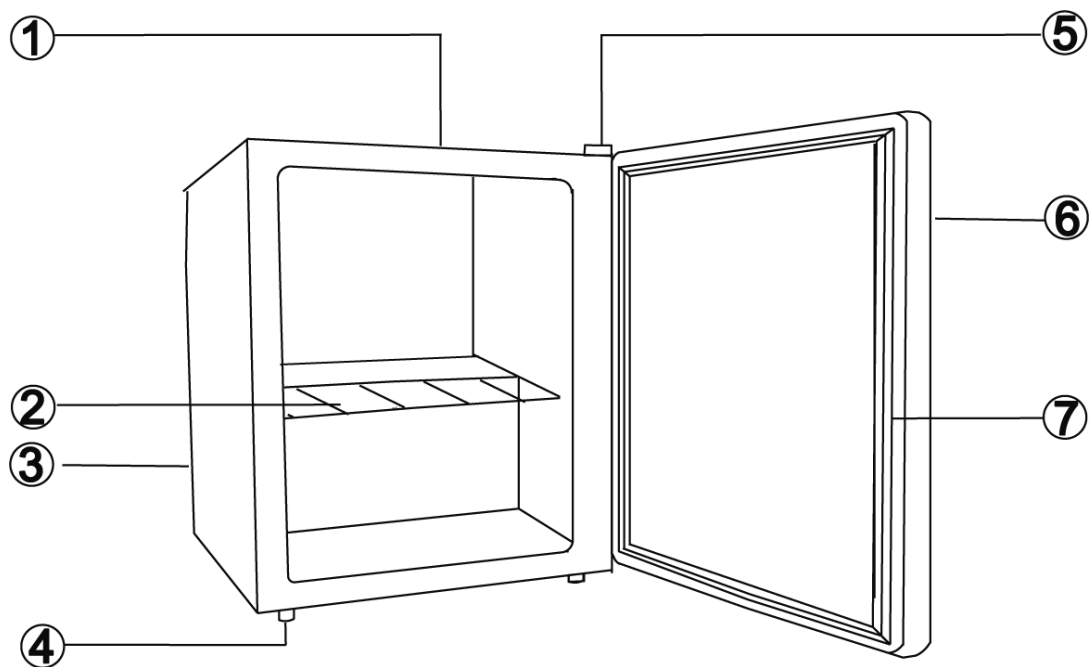
### Pro uživatele

Důležité bezpečnostní pokyny	2
Popis spotřebiče	4
Kontrolní jednotka	4
Používání spotřebiče	5
Před použitím	5
Ovladač termostatu	5
Spuštění spotřebiče	5
Mrazící oddíl	6
Zmrazování čerstvých potravin	6
Uchovávání mražených potravin	6
Rady a tipy	7
Běžné provozní zvuky	7
Uchovávání potravin	7
Rady pro úsporu energie	7
Pokud nastane výpadek proudu	7
Údržba a čištění	8
Čištění vnitřku	8
Čištění vnějšku	8
Odmrazování mrazničky	8
Pokud spotřebič nepoužíváte	8
Co se stane, pokud dojde k problému	9

### Pro osobu provádějící instalaci

Změna strany otevírání dveří	10
Požadavky na instalaci	11
Požadavky na větrání	11
Vyrovnání	11

## Popis spotřebiče



1. Skříň
2. Police
3. Termostat  
(ze zadní strany skříně)
4. Stavitelná nožka
5. Kryt závěsu dveří
6. Dveře
7. Těsnění

## POUŽÍVÁNÍ SPOTŘEBIČE



Tento spotřebič je určen pouze pro použití v domácnosti, a to konkrétně pouze pro uskladnění požitelných potravin. Tento spotřebič je určen pro provoz při okolní teplotě (teplotě okolního vzduchu) mezi 16°C (50°F) a 32°C.

Pokud jsou tyto teploty překročeny, tj. jsou nižší nebo vyšší, nebude spotřebič správně fungovat. Pokud by docházelo k dlouhodobému překračování teploty okolí, zvýší se teplota v mrazícím oddíle nad -18°C a může dojít ke zkažení potravin.

### Před použitím

Odstraňte všechny zabezpečovací lepicí pásky. Omyjte vnitřek spotřebiče vlažnou vodou s malým přídavkem jedlé sody (5 ml na 0,5 litru vody). Nepoužívejte mýdlo ani saponáty, protože mohou zanechávat pachy. Spotřebič důkladně vytřete.

### Ovladač termostatu

Ovladač termostatu na kontrolním panelu reguluje teplotu mrazícího oddílu.

Poloha „Min“ – chladný

Poloha „Normal“ – chladnější, běžně je nastaven v této poloze

Poloha „Max“ – nejchladnější

### Teplotu ovlivňuje:

- Teplota místnosti
- Jak často se otvírají dveře
- Kolik potravin se skladuje
- Umístění spotřebiče

Při určování správného nastavení teploty je třeba zvážit všechny tyto faktory a může být nutné zjistit ji experimentálně.



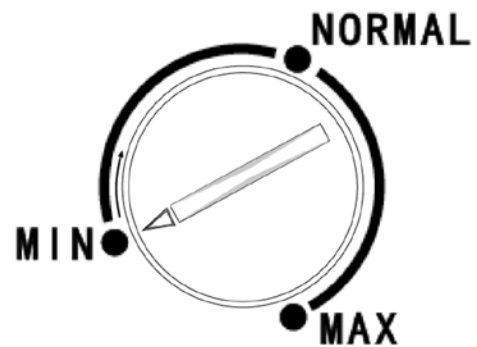
Nedovolte dětem, aby manipulovaly s ovládacími prvky nebo si s výrobkem hrály.




Nepoužívejte saponáty, brusné prášky, vysoce aromatická čisticí, vosková leštidla ani prostředky obsahující líh.

## Spuštění spotřebiče


1. Po instalaci nechte spotřebič 2 hodiny stát.
2. Zapojte spotřebič do zásuvky a zapněte hlavní vypínač.
3. Nastavte termostat na požadovanou hodnotu. Pro normální provoz je obvykle dostačující nastavení uprostřed (viz ovladač termostatu).
4. Než dovnitř vložíte potraviny, ponechte spotřebič pracovat přibližně 4 hodiny, aby byla dosažena příslušná teplota.



## Mrazicí oddíl

Symbol  znamená, že mraznička uchovává mražené potraviny při teplotě -18°C (-0,4°F) nebo nižší, což umožňuje dlouhodobé uskladnění mražených potravin a zmrazování čerstvých potravin. Teplota mrazničky je kontrolována automaticky termostatem umístěným na kontrolním panelu.


Kvůli různým podmínkám instalace, způsobům využití a počasí může být nutná úprava nastavení teploty.

 Podmínky se nejlépe zjišťují z hodnot teploty na teploměru umístěného mezi zmrazenými potravinami. Hodnotu je třeba odečíst rychle, protože po vyjmutí teploměru teplota rychle roste.

### Zmrazování čerstvých potravin

Maximální množství potravin, které můžete zmrazit v průběhu 24 hodin, je 2 kg. Položte čerstvé potraviny do mrazničky. Je možné, že potraviny bude nutné vhodně přeskládat. Během zmrazovacího procesu se teplota zmrazovaných potravin prudce sníží tak, aby byly krystalky ledu co nejmenší a nedošlo tak k poškození struktury potravin. Pokud probíhá zmrazení pomalu, tvoří se velké ledové krystaly, které mají vliv na kvalitu potravin po jejich rozmrazení.

Balíčky, které se mají zmrazit, je třeba vkládat do mrazničky tak, aby mezi nimi mohl cirkulovat chladný vzduch. Měly by se minimálně dotýkat již vložených balíčků.

 Zmrazené potraviny by neměly být po rozmrazení znovu zmrazovány. Pokud máte mokré nebo vlhké ruce, nevytahujte věci z mrazničky, protože by mohlo dojít k poškození pokožky a popáleninám mrazem.

### Uchovávání mražených potravin

Spotřebič má čistou skladovací kapacitu 34 litrů. Jde o standardní měření a skutečná kapacita závisí na hustotě a velikosti potravin. Výše uvedený údaj vychází z průměrné hustoty 0,32 kg na jeden litr.

Balené komerčně zmrazované potraviny by se měly uchovávat podle pokynů výrobce pro čtyřhvězdičkové mrazicí oddíly a měly by být do mrazničky vloženy co nejdříve po nákupu. Tato mraznička umožňuje dlouhodobé skladování, což obecně znamená do 3 měsíců, avšak délka této doby se může lišit a je důležité řídit se doporučenou dobou na balení komerčně zmrazovaných potravin.



Nevkládejte do mrazničky uzavřené nádoby ani sycené tekutiny, např. bublinkové nápoje, protože se v nich vytváří tlak, což může vést k jejich protržení a poškození mrazničky. Ledové kostky a ledové bonbóny by neměly být konzumovány ihned po vyjmutí z mrazničky, protože mohou způsobit oděrky kůže v důsledku nízké teploty. Je třeba dodržovat dobu uskladnění určenou výrobcem.



### Rady a tipy

- Všechna otevřená balení mražených potravin by měla být přebalena do vzduchotěsných materiálů, aby nedošlo k povrchovému vypařování, které způsobuje jejich vysoušení nebo tzv. spálení mrazem.
- Mražené potraviny, které se nedopatřením rozmrazí, by měly být buď ihned použity nebo vyhozeny. Další možností je tyto potraviny, pokud nebyly kuchyňsky zpracovány a nejsou zcela rozmrazeny, kuchyňsky zpracovat a poté znovu zmrazit.

- Kontrolujte data na baleních a pravidelně potraviny obměňujte. I když delší skladování než doporučené není škodlivé, dochází ke změnám vůní a struktur potravin.

## **RADY A TIPY**

### **Běžné provozní zvuky (nejsou důvodem k reklamaci)**

- Při přečerpávání chladiva přes cívky a potrubí na zadní straně do chladicího panelu a výparníku můžete slyšet slabé klototavé a bublavé zvuky.
- Pokud je kompresor zapnutý, čerpá se chladivo v okruhu a z kompresoru je slyšet bzučivý zvuk nebo pulsující hluk.
- Termostat ovládá kompresor a při jeho zapínání a vypínání je slyšet slabé cvaknutí.

### **Uchovávání potravin**

- Nejlepších výsledků u spotřebiče dosáhnete, pokud do něj nebudete ukládat teplé potraviny ani tekutiny, které se mohou vypařovat.
- Nekupujte mražené potraviny, pokud je nemůžete ihned uskladnit. Doporučuje se používání tepelně izolované nádoby. Jakmile přijdete domů, uložte mražené potraviny ihned do mrazničky.
- Dbejte, aby čas mezi zakoupením mražených potravin a jejich uložením do mrazničky byl co nejkratší.
- Neukládejte potraviny příliš k sobě, snažte se mezi nimi umožnit cirkulaci vzduchu.
- Neuchovávejte potraviny neuzavřené, nezabalené.
- Ujistěte se, že potraviny uložené v mrazničce jsou datovány a označeny a že je spotřebujete včas, aby byly konzumovány v nejlepším stavu.
- Podezřelé potraviny z mrazničky odstraňte a mrazničku od nich očistěte – viz čištění a údržba.

### **Rady pro úsporu energie**

- Neinstalujte spotřebič blízko zdrojů tepla, například sporáků, myček na nádobí nebo radiátoru.
- Umístěte mrazničku v chladné, dobře větrané místnosti a ujistěte se, že nejsou blokovány

větrací otvory ve skříni mrazničky.

- Zabraňte zbytečné námraze v mrazničce tím, že všechny potraviny zabalíte před jejich uložením do mrazničky do vzduchotěsných obalů.
- Teplé potraviny nechte před vložením do mrazničky vychladnout na pokojovou teplotu.
- Potraviny, které se mají zmrazit (když jsou studené) by měly být před vložením do mrazničky uloženy v chladničce.
- Rozmrazuje zmražené potraviny v chladničce. Zajistíte tak bezpečnější rozmrazení a ulehčíte provoz chladicí jednotky.
- Snažte se nenechávat dveře delší dobu otevřené ani je neotvírejte příliš často, protože se tím dostává dovnitř teplý vzduch a kompresor se zapíná zbytečně často.
- Zajistěte, aby řádnému zavření dveří nebránily žádné překážky.
- Doporučuje se pravidelně čistit chladicí systém na zadní straně spotřebiče prachovkou nebo vysavačem.

### **Pokud nastane výpadek proudu**

Pokud během skladování mražených potravin dojde k výpadku proudu, nechte dveře mrazničky zavřené. Pokud teplota uvnitř mrazničky stoupne, nerozmrazujte potraviny bez kontroly jejich stavu. Jako pomůcku uvádíme následující pravidla:

Zmrzlina: Jakmile roztaje, měla by se vyhodit.

Ovoce a zelenina: Pokud je měkká, měla by se kuchyňsky upravit a spotřebovat.

Chléb a pečivo: Lze je bez nebezpečí znovu zmrazit.

Korýši: Měli by se dát do chladničky a rychle spotřebovat.

Kuchyňsky upravené potraviny, tj. vařené, by se měly dát do chladničky a spotřebovat.

Velké kusy masa: Lze je znovu zmrazit, pokud v nich zůstaly ledové krystalky.

Malé kusy masa: Měly by se tepelně upravit a poté znovu zmrazit jako kuchyňsky upravené potraviny.

Kuřata: Měly by být kuchyňsky upraveny a znovu zmrazeny jako čerstvá potravina.

## ÚDRŽBA A ČIŠTĚNÍ



Před každou údržbou nebo čištěním spotřebič ODPOJTE od přívodu ELEKTŘINY.

### Čištění vnitřku

Vnitřek spotřebiče čistěte teplou vodou a jedlou sodou (5 ml sody na 0,5 litru vody). Důkladně opláchněte a vysušte.



Nepoužívejte saponáty, brusné prášky, vysoce aromatická čistidla, vosková leštidla ani prostředky obsahující líh.

### Čištění vnějšku

Vnější skříň omyjte teplou mýdlovou vodou.



Nepoužívejte prostředky s brusným práškem. Na spodní straně spotřebiče jsou ostré hrany, proto dbejte při čištění opatrnosti.

Jednou nebo dvakrát do roka zbavte prachu kompresor na zadní straně spotřebiče pomocí kartáče nebo vysavače, protože nahromaděný prach má vliv na výkon spotřebiče a způsobuje zvýšenou spotřebu elektřiny.

## Odmrazování mrazničky

1. Zabalte všechny potraviny do několika vrstev novin nebo látky.
2. Vypněte spotřebič a vytáhněte jej ze zásuvky.
3. Otevřete dveře mrazničky.
4. Použijte vhodnou nádobu k zachycování rozmražené vody.
5. Po odmrazení vymyjte a vysušte vnitřek mrazničky.
6. Mrazničku zapněte a vraťte do ní všechny zmrazené potraviny.



- Odmrazování lze urychlit vložením mísy s horkou vodou (nikoliv vařící) do mrazničky

a odstraněním námrazy vhodnou plastovou škrabkou.

- Pokud během odmrazování necháte stoupnout teplotu mražených potravin, může se tím zkrátit jejich trvanlivost.

### **Pokud spotřebič nepoužíváte**

Pokud spotřebič delší dobu nepoužíváte, odpojte jej od přívodu elektřiny, vyjměte všechny potraviny a spotřebič vymyjte.

Dveře nechte pootevřené, aby se netvořily nepříjemné pachy.



## CO SE STANE, POKUD DOJDE K PROBLÉMU

Před kontaktováním svého místního servisního střediska si projděte následující body:

### Příznaky

### Řešení

Do spotřebiče nejde proud.

Zkontrolujte, zda je spotřebič zapojen do zásuvky.  
Zkontrolujte, zda nedošlo k výpadku proudu tak, že zkusíte, zda svítí světla v domácnosti.  
Zkontrolujte, zda není spálená pojistka.

Teplota v mrazícím oddíle je příliš vysoká.

Zkontrolujte, zda je okolní teplota v rozmezí provozní teploty spotřebiče, tj. 16°C až 32°C.  
Pokud je to nutné, spotřebič přemístěte.  
Zkontrolujte, zda je termostat správně nastaven dle okolních podmínek.

Nejdou otevřít dveře mrazničky

Byly dveře právě otevřeny?  
Pokud ano, vyčkejte několik minut, aby se mohl vyrovnat tlak vzduchu.

Kompresor nepřetržitě běží.

Nastavte termostat na vhodnou teplotu.  
Zkontrolujte, zda jsou zavřené dveře.  
Do mrazničky bylo nedávno vloženo velké množství potravin nebo často otevíráte dveře.  
Zkontrolujte, zda není blokována ventilace vzduchu.

Vytváří se nadměrné množství námrazy a ledu.

Ujistěte se, že nezůstávají otevřené dveře.  
Zkontrolujte, zda něco nebrání dveřím v zavření.  
Zkontrolujte, zda je těsnění dveří nepoškozené a čisté.  
Doporučuje se provádět pravidelné odmrazování.

Hluk

Viz běžné provozní zvuky.

Pokud i po provedení výše popsaných kontrol problém trvá, obraťte se na místní servisní středisko.

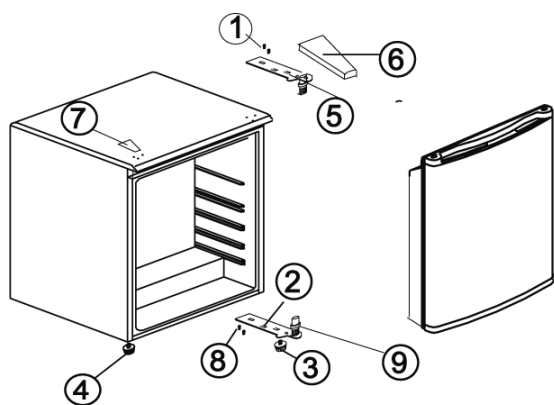
Zákazníci s platnou zárukou by se měli ujistit, že byly provedeny výše popsané kontroly, protože technik si naúčtuje poplatek, pokud není problém způsoben mechanickou nebo elektrickou poruchou.

Nezapomeňte, že pro servis v rámci záruky je nutný doklad o koupi.

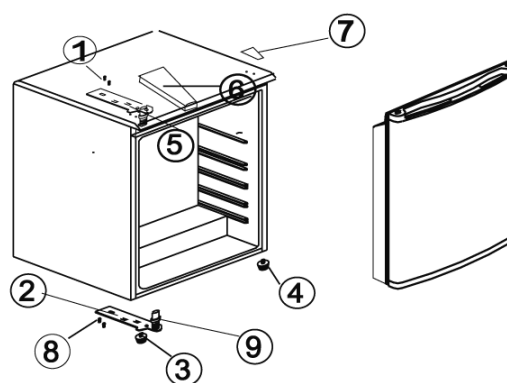
## Změna strany otevírání dveří

Tato chladnička má závěsy dveří namontovány vpravo. Pokud chcete změnit stranu otevírání dveří, řiďte se následujícími pokyny:

1. Nejprve odstraňte kryt horního závěsu (6).
2. Odšroubujte dva šrouby (1), které uchycují horní závěs (5) (vpravo) k rámu. Odstraňte horní závěs (5).
3. Zvedněte dveře a položte je na měkký povrch, aby nedošlo k jejich poškrábání.
4. Odšroubujte dva šrouby (8), které uchycují spodní závěs (2) a spodní závěs odstraňte.
5. Vyjměte levou přední nožku (4) a přemístěte ji na pravou stranu.
6. Přesuňte kryt otvoru (7) na pravou stranu.
7. Před montáží spodního závěsu (2) odstraňte šroub (9) a otočte směr spodního závěsu (2). Poté spodní závěs namontujte na levou stranu spodní části rámu pomocí dvou šroubů (8).
8. Nasadte šroub (9) do spodního závěsu (2).
9. Nasadte dveře na místo a ujistěte se, že sedí na spodním závěsu (2).
10. Podržte dveře v zavřené poloze a upevněte horní závěs (5) na horní rám na levé straně pomocí dvou šroubů (1). Dva šrouby (1) neutahujte, dokud horní strana dveří není ve stejné výši jako protější horní strana.
11. Nainstalujte kryt horního závěsu (6) na horní závěs.



Obrázek 1



Obrázek 2

OBRÁZEK 1 – UMÍSTĚNÍ SOUČÁSTÍ PŘED ZMĚNOU STRANY OTEVÍRÁNÍ DVEŘÍ.

OBRÁZEK 2 – UMÍSTĚNÍ SOUČÁSTÍ PO ZMĚNĚ STRANY OTEVÍRÁNÍ DVEŘÍ.

## Požadavky na instalaci

Aby byl zajištěn správný provoz, musí být spotřebič umístěn tam, kde teploty neklesají pod 16°C ani nestoupají nad 32°C.

Vyhýbejte se následujícím místům: nevětrané kuchyně, kůlna, skleník, garáž.

Pro správné fungování musí být tento spotřebič instalován:

- V suchém prostředí.
- Z dosahu přímého slunečního svitu.
- Mimo vliv extrémních teplot (nikoliv v blízkosti sporáku nebo jiných zdrojů tepla).
- Spotřebič bude po naplnění potravinami těžký, proto musí stát na silné pevné podlaze.

## Požadavky na větrání

Mírně na mrazničku tlačte, dokud nebude v požadované vzdálenosti od stěny. Po postavení na místo by měl být nad spotřebičem prostor 50 mm.

Pokud je prostor nad spotřebičem nedostatečný, je třeba zachovat mezeru 25 mm po obou stranách.



Ujistěte se, že spotřebič nestojí na elektrickém napájecím kabelu. Součásti, které se zahřívají, by neměly být přístupné. Pokud je to možné, zadní strana spotřebiče by měla být blízko stěny, avšak s ponecháním nutného prostoru pro odvětrávání.

## Vyrovnání

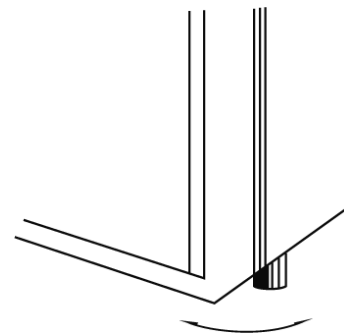
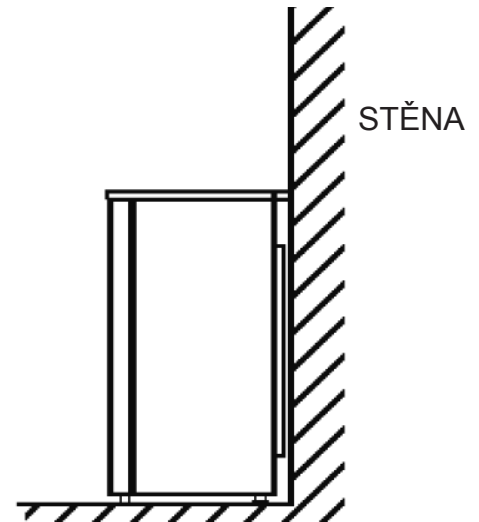
Spotřebič by měl být vyrovnán, aby se nemohl kývat.

Ujistěte se, že spotřebič stojí rovně a že obě nožky jsou v pevném kontaktu s podlahou tak, že je mraznička vyrovnaná. Vyrovnání upravíte šroubováním nastavitelných nožek.

Podrobné technické specifikace viz typový štítek na zadní straně mrazničky. Technické specifikace se mohou měnit bez předchozího upozornění.



Tento spotřebič je těžký. Při jeho přemístování je třeba dbát opatrnosti.



## INFORMAČNÍ LIST :

Obchodní značka	HYUNDAI
Model	<b>FSB050WW8</b>
Typ spotřebiče <sup>3)</sup>	8
Třída energetické účinnosti (A - nízká spotřeba el. energie, G - vysoká spotřeba el. energie)	A+
Spotřeba energie za 365 dní <sup>1)</sup>	153
Užitný objem celkem (l)	34
z toho : objem chladicí části (l)	0
z toho : objem mrazicí části (l)	34
Označení mrazicího prostoru	* (***)
Doba skladování při poruše, doba náběhu teploty (hod)	14
Mrazicí výkonnost (kg/24hod)	2
Třída klimatu <sup>2)</sup>	N
Hlučnost	41

<sup>1)</sup> Spotřeba energie v kWh/rok, založená na výsledcích normalizované zkoušky po dobu 24 hod. Skutečná spotřeba energie závisí na způsobu použití a umístění spotřebiče.

<sup>2)</sup> SN: okolní teplota od + 10°C do + 32°C  
N : okolní teplota od + 16°C do + 32°C  
ST : okolní teplota od + 16°C do + 38°C  
T : okolní teplota od + 16°C do + 43°C

<sup>3)</sup> 3 = chladnička s prostory o nízké teplotě  
4 = chladnička s prostory o nízké teplotě (\*)  
5 = chladnička s prostory o nízké teplotě (\*\*)  
7 = chladnička s prostory o nízké teplotě \* (\*\*\*)  
8 = skříňová mraznička

Tento spotřebič je určen k použití za teploty okolí od + 16°C do + 32°C, při použití za teplot okolí mimo toto rozmezí nemusí správně fungovat.

### Informace o ochraně životního prostředí

Udělalí jsme to nejlepší pro snížení množství obalů a zajistili jsme jejich snadné rozdělení na 3 materiály: lepenka, papírová drť a roztažený polyetylén. Tento přístroj obsahuje materiály, které mohou být po demontáži specializovanou společností recyklovány. Dodržujte prosím místní nařízení týkající se nakládání s balíci materiály, vybitými bateriemi a starým zařízením.

### Likvidace starého elektrického a elektronického zařízení



Tento symbol na výrobku, jeho příslušenství nebo na jeho obalu označuje, že s výrobkem nesmí být nakládáno jako s domácím odpadem. Prosím dopravte tento výrobek na příslušné sběrné místo, kde bude provedena recyklace takového elektrického a elektronického zařízení. V Evropské unii a v ostatních evropských zemích existují sběrná místa pro použité elektrické a elektronické zařízení. Tím, že zajistíte správnou likvidaci výrobku, můžete předejít možným negativním následkům pro životní prostředí a lidské zdraví, které se mohou v opačném případě projevit jako

důsledek nesprávné manipulace s tímto výrobkem. Recyklace materiálů přispívá k ochraně přírodních zdrojů. Z tohoto důvodu prosím nevyhazujte staré elektrické a elektronické zařízení do domovního odpadu. Pro podrobnější informace o recyklaci výrobku se obraťte na místní úřad, službu zajišťující likvidaci domácího odpadu nebo obchod, kde jste výrobek zakoupili.

### Poznámka

Změna technické specifikace vyhrazena.

Importér je registrován u kolektivního systému Elektrowin a.s. (pro recyklaci elektrozařízení) a u kolektivního systému ECOBAT s.r.o. (pro recyklaci baterií a akumulátorů).

**Výrobce:** Hyundai Corporation, Seoul, Korea

## Thank you for buying our refrigeration products.

To enable you to use your appliance effectively and safely, please read this instruction book carefully before using the appliance and retain for future reference.

### Guide to use the instruction book

The following Symbols will be found in the text to guide you through the instructions



Safety Instructions



Hints and Tips



Step by step instructions  
for an operation



Environmental Information



### IMPORTANT SAFETY INSTRUCTIONS

These warnings are provided in the interests of your safety. Ensure that you understand all before installing or using this appliance. Your safety is of paramount importance. If you are unsure about any of the meanings or these warnings contact the Customer Care Department.

#### Installation

- This appliance is heavy. Care should be taken
- It is dangerous to alter the specifications or attempt to modify this product in any way.
- Ensure that the appliance does not stand on the electrical supply cable. If the supply cord is damaged, it must be replaced by a special cord available from your local Service Force Centre.
- Any electrical work required to install this appliance should be carried out by a qualified electrician or competent person.
- Parts which heat up should not be exposed. Whenever possible, the back of the appliance should be close to a wall but leaving the required distance for ventilation as stated in the installation instructions.
- The appliance should be left for 2 hours after installation before it is turned on, in order to allow the refrigerant to settle when moving it.

#### Child Safety

- Do not allow children to tamper with the controls or play with the product.

#### During Use

- This appliance is designed for domestic use only, specifically for the storage of edible

foodstuffs only.

- Frozen food should not be refrozen once it has thawed out.
- Do not place carbonated or fizzy drinks in the freezer, nor the food without packing.
- Ice lollies can cause 'frost/freezer burns' if consumed straight from the freezer.
- Do not remove items from the freezer if your hands are damp/wet, as this could cause skin abrasions or frost/freezer burns.

#### Maintenance and Cleaning


- Switch off, and unplug the appliance before carrying out any cleaning or maintenance work.
- Do not use sharp instruments to scrape off frost or ice. (See defrosting instructions).

#### Servis

- This product should be serviced by an authorised engineer, and only genuine spare parts should be used.
- Under no circumstances should you attempt to repair the machine yourself. Repairs carried out by inexperienced persons may cause injury or serious malfunctioning. Contact your local Service Force Centre.

### At the End of the Appliance Life

- When disposing of your appliance, use an authorised disposal site.
- Remove the plug and ensure that any locks or catches are removed, to prevent young children being trapped inside.

 Please read this instruction book carefully before use and retain for future reference.

## TABLE OF CONTENTS

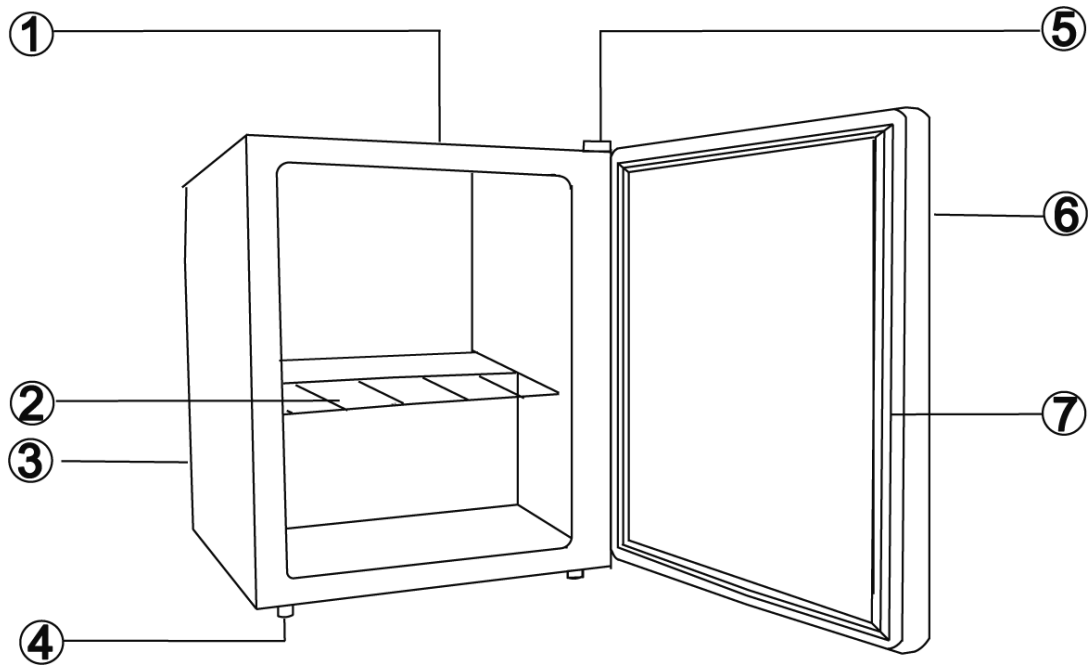
### For the User

Important Safety Instructions	13
Description of the Appliance	15
Control unit	15
Using Your Appliance	16
Before Use	16
Thermostat Controls	16
To Start The Appliance	16
The Freezer Compartment	17
Freezing Fresh Food	17
Frozen Food Storage	17
Hints and Tips	18
Normal Operating Sounds	18
Food Storage	18
Energy Saving Advice	18
In the Event of a Power Failure	18
Maintenance and Cleaning	19
Internal Cleaning	19
External Cleaning	19
To Defrost the Freezer	19
When the Appliance is Not in Use	19
What Happens if Something Goes Wrong	20

### For the Installer

Door Reversal	21
Installation Requirements	22
Ventilation Requirements	22
Levelling	23

## Description of the Appliance



1. Cabinet
2. Shelf
3. Thermostat Knob  
(at the back of cabinet)
4. Adjustable Foot
5. Hinge Cover
6. Door
7. Gasket

## USING THE APPLIANCE



This appliance is designed for domestic use only, specifically for the storage of edible foodstuffs. This appliance is designed to operate in ambient temperatures (surrounding air temperature) between 16°C (50 F) and 32°C

If these temperatures are exceeded i.e., colder or warmer, the appliance will not operate correctly. Should the ambient temperatures be exceeded for long periods, the temperature in the freezer section will rise above -18°C and food spoilage may occur.

### Before Use

Remove all securing tapes.

Wash the inside of the appliance with lukewarm water with a little bicarbonate of soda added (5ml to 0.5 litre of water). Do not use soap or detergent as the smell may linger.

Dry the appliance thoroughly.

### Thermostat Control

The thermostat control situated in the control panel regulates the temperature of the freezer compartment.

Position „Min“ - Cold

Position „Normal“ - Colder, normally, setting

Position „Max“ - Coldest

### The temperature will be affected by:

- Room temperature
- How often the door is opened
- How much food is stored
- Position of the appliance

In determining the correct temperature control setting, all these factors have to be considered and some experimentation may be necessary



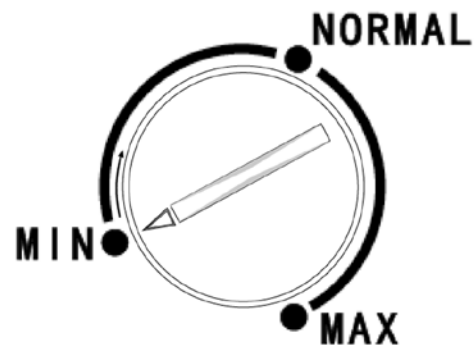
Do not allow children to tamper with the controls or play with the product.



Do not use detergents, abrasive powders, highly perfumed cleaning products, wax polishes or products containing alcohol.

## To Start the Appliance

1. Allow the appliance to stand for 2 hours after installation.
2. Plug in the appliance and switch on at the mains supply.
3. Turn the thermostat control to the required setting. A midway setting is usually suitable for normal operation (see thermostat control).
4. Leave the appliance for approximately 4 hours for the correct temperature to be reached before placing food inside.





## The Freezer Compartment

The **\*\*\*\*** symbol means that your freezer will store frozen food at -18 C (-0.4 F) or colder allowing for long term frozen food storage and freezing of fresh food. The freezer temperature is controlled automatically by the thermostat situated in the control panel.

Due to the different installations, methods of usage and weather conditions, adjustments to the temperature settings may be required.



These are best assessed against a temperature reading on a thermometer buried in the frozen food. The reading must be taken quickly as the thermometer temperature will rise rapidly after removal.

### Freezing Fresh Food

The maximum quantity of food you can freeze in 24 hours is 2kg. Place the fresh food in the freezer. Food may need rearranging to achieve this. During the freezing process the temperature of fresh food should be reduced quickly so that ice crystals are kept as small as possible to prevent damaging the structure of food. If freezing takes place slowly large ice crystals form and these will affect the quality of food once it has defrosted.

Packets to be frozen should be placed in the freezer and spaced apart to allow cold air to circulate between them. They should not touch existing packets.



Frozen food should not be refrozen once it has thawed out. Do not remove items from the freezer if your hands are damp/wet, as this could cause skin abrasions or frost/freezer burns.

### Frozen Food Storage

The appliance has the following net storage volume: 34 litres. This is a standard measurement and the actual capacity depends upon the density and sizes of the food.

The above figures are based on an average density of 0.32 kg per

Litre. Pre-packed commercially frozen food should be stored in accordance with the manufacturer's instructions for a 4 star frozen food compartment and should be put in the freezer as soon as possible after purchase. Your freezer provides for long term storage which generally means up to 3 months but the length of the time can vary and it is important to follow the recommended times shown on packets of commercially frozen food.



Do not place sealed containers or carbonated liquids such as fizzy drinks into the freezer as it creates pressure on the container which may cause it to explode resulting in damage to the freezer. Ice cubes and ice lollies should not be consumed immediately after removal from the freezer as it may result in low temperature skin abrasions. Manufacturers storage times should be adhered to.



### Hints and Tips

- Any opened packets of frozen food, should be rewrapped in airtight materials to prevent surface evaporation which causes drying or 'freezer burn'.
- Frozen food which is allowed to thaw accidentally should either be used immediately or thrown away. Alternatively if the food is uncooked and has not been completely defrosted it can be cooked and then refrozen.

- Aim to check dates on packets and rotate food regularly. Although storage longer than recommended is not harmful, flavours and textures begin to change.

## **HINTS AND TIPS**

### **Normal Operating Sounds (are not reason for claim)**

- You may hear faint gurgling or bubbling sounds when the refrigerant is pumped through the coils or tubing at the rear, to the cooling plate/evaporator or to the fixed freezer baskets..
- When the compressor is on, the refrigerant is being pumped round, and you will hear a whirring sound or pulsating noise from the compressor.
- A thermostat controls the compressor, and you will hear a faint 'click' when the thermostat cuts in and out.

### **Food Storage**

- To obtain the best results from your appliance, neither hot foods nor liquids which may evaporate, should be placed in their compartment.
- Avoid buying frozen food if you cannot store it straight away. The use of an insulated container is advisable. When you arrive home place the frozen food in the freezer immediately.
- Keep the time between buying chilled food and placing it in your fridge as short as possible.
- Do not push food together too much, try to allow air to circulate around each item.
- Do not store food uncovered, unpacked.
- Ensure that food placed in the freezer is dated and labelled and used in date order to ensure that food is consumed at its best.
- Remove suspect food from your refrigerator and clean, refer to cleaning and maintenance.

### **Energy Saving Advice**

- Do not install the appliance close to sources of heat, such as a cooker, dishwasher or radiator.
- Locate the appliance in a cool well ventilated

room and make sure that the air openings of the cabinet are not obstructed.

- Avoid unnecessary frosting in the cabinet by packing all foodstuffs into airtight packages before placing them in the freezer.
- Always leave warm food to cool down to room temperature before placing in the freezer.
- Food which is to be frozen (when cool) should be placed in the fridge before being transferred to the freezer.
- Thaw frozen food in the fridge. This will ensure safer defrosting of foods and reduce the work of the refrigeration unit.
- Try to avoid keeping the door open for long periods, or opening the door too frequently as warm air will enter the cabinet, and cause the compressor to switch on unnecessarily often.
- Ensure there are no obstructions preventing the door from closing properly.
- It is advisable to periodically clean the refrigeration system at the back of the appliance with a duster or vacuum cleaner.

### **In the Event of a Power Failure**

If there is a power failure during the storage of frozen foods, keep the door closed. If the temperature within your freezer should rise do not refreeze the food without checking it's condition. The following guidelines should assist you:

**Ice Cream:** Once thawed should be discarded.

**Fruit and Vegetables:** If soft should be cooked and used up.

**Bread and Cakes:** Can be refrozen without danger.

**Shellfish :** Should be refrigerated and used up quickly.

**Cooked Dishes:** i.e. casseroles, should be refrigerated and used up.

**Large Pieces of Meat:** Can be refrozen providing there are ice crystals remaining within them.

Small Joints : Should be cooked and then re-frozen as cooked dishes.

Chicken: Should be cooked and re-frozen as a fresh dish

freezer and loosening the frost with a suitable plastic scraper.

- If the temperature of frozen food is allowed to rise during defrosting, its storage life may be shortened.

## MAINTENANCE AND CLEANING



Before any maintenance or cleaning work is carried out DISCONNECT the appliance from the ELECTRICITY supply.

### Internal Cleaning

Clean the inside and accessories with warm water and bicarbonate of soda (5 ml to 0.5 litre of water). Rinse and dry thoroughly.



Do not use detergents, abrasive powders, highly perfumed cleaning products, wax polishes or cleaning products containing bleach or alcohol.

### External Cleaning

Wash the outer cabinet with warm soapy water.



Do NOT use abrasive products. There are sharp edges on the underside of the product so care should be taken when cleaning.

Once or twice a year dust the compressor at the back of the appliance, with a brush or Vacuum cleaner, as an accumulation of dust will Affect the performance of the appliance and Cause excessive electricity consumption

### To Defrost the Freezer

1. Wrap any food in layers of newspaper or blankets.
2. Switch the appliance off at the wall socket and remove the plug.
3. Open the freezer door.
4. Place a suitable container to collect the
5. After defrosting, clean and dry the interior. defrost water.
6. Switch the appliance on and replace any frozen food.



- Defrosting can be speeded up by putting bowls of hot (not boiling) water in the

## WHAT HAPPENS IF SOMETHING GOES WRONG

**BEFORE** contacting your local service force centre, check the following points:

Symptom	Solution
No power to the appliance	Check there is power at the socket. Check there is not a power cut by checking the household lights. Check the fuse has not blown.
The temperature in the freezer	Check the ambient temperature is within Appliances opesection is too high rating limits of 16°C to 32°C. Relocate the appliance if necessary. Check the thermostat is turned to the correct Setting relative to ambient conditions.
The freezer door will not open	Has door just been opened If so leave for a few minutes to allow the air pressure to equalise.
The compressor runs continuously	Adjust the thermostat to give correct temperature control. Check that the door is closed. Large quantities of food have recently been placed in the cabinet / and or door is frequently opened. Check that air ventilation is not obstructed.
Excessive frost and ice has built up	Ensure the door is not left open. Check that nothing is preventing the door from closing. Is the door gasket intact and clean. Has advised periodic defrosting been carried out.
Noise	Refer to normal operating sounds.

If after the above checks there is still a fault call your local Service Force Centre.

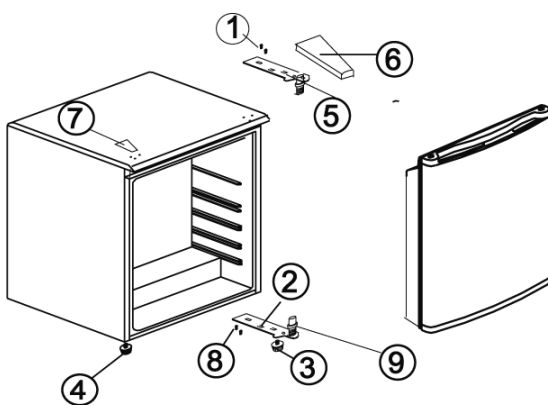
In-guarantee customers should ensure that the above checks have been made as the engineer will Make a charge if the fault is not a mechanical or electrical breakdown.

Please note that proof of purchase is required for in-guarantee service calls.

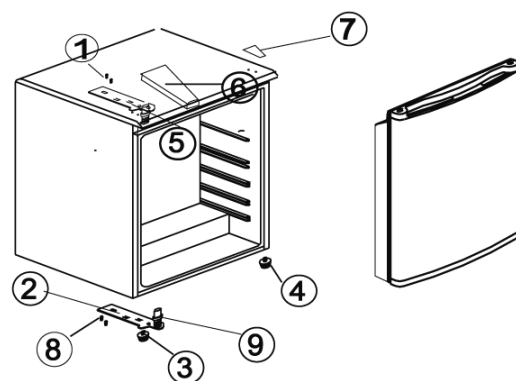
## Door Reversal

This refrigerator has been built with the door hinges on the right. If you wish to change the opening direction, follow the instructions below:

1. Remove the upper hinge cover (6) first
2. Remove the two screws (1) that hold the upper hinge (5) (right side) to the frame. Take away the upper hinge (5).
3. Lift the door and place it on a padded surface to prevent scratching it.
4. Remove the two screws (8) that hold the lower hinge (2) and Make sure to Remove the lower hinge(2).
5. Remove the left front leg (4) and transfer it to the right side.
6. Remove the hole cover plate(7) to the right side.
7. Before placing this lower hinge (2), remove the bolt-pin (9) and reverse the direction of the lower hinge (2). Then install the lower hinge (2) onto the left side of the lower frame with two screws (8).
8. Insert the bolt-pin(9) to the lower hinge (2).
9. Set the door to its place making sure the door seat at the lower hinge (2).
10. While holding the door in the closed position secure the upper hinge (5) in the top frame of left side with two screws (1). Please remember that do not tighten the two screws (1) until the top of the door is levelled with the counter top.
11. Install the upper hinge cover (6) on the upper hinge..



**Figure 1**



**Figure 2**

FIGURE 1 – REPRESENT POSITION OF COMPONENTS PRIOR TO DOOR REVERSAL.

FIGURE 2 – REPRESENT POSITION OF COMPONENTS AFTER DOOR REVERSAL.

## Installation Requirements

To ensure correct operation this appliance must not be located where the temperatures will fall below 16 or rise above 32°C.

Avoid the following locations: unventilated kitchen, outhouse, conservatory, garage.  
For correct operation this appliance must be installed:

- In a dry atmosphere.
- Out of direct sunlight.
- Away from extreme temperature (not next to a cooker or other sources of heat).
- Your appliance will be heavy when loaded with food and must therefore be stood on a strong firm floor.

## Ventilation Requirements

Gently push into place until the back of the freezer keeps a required distance from wall. When in position a 50 mm (2") clear space above the appliance should be maintained.

If space above the appliance is not available, clearance of 25 mm (1") should be maintained on both sides.



Ensure that the appliance does not stand on the electrical supply cable. Parts which heat up should not be exposed. Whenever possible, the back of the appliance should be close to a wall but leaving the required distance for ventilation.

## Levelling

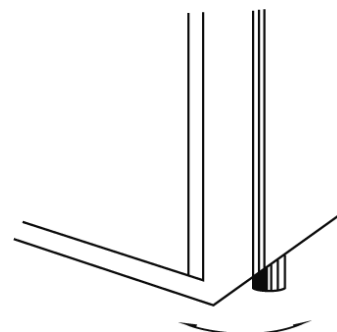
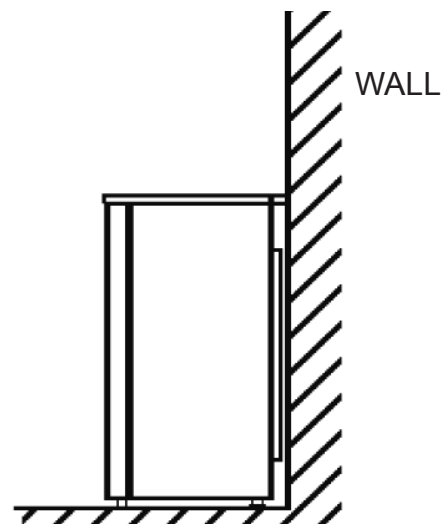
The appliance should be level, to eliminate rocking:

- Ensure the appliance is upright and both adjusters are in firm contact with the floor so that the cabinet is level.
- Adjust the level by screwing out the appropriate level adjuster at the front.

For the detailed specifications, please refer to the nameplate at the back of the freezer. The specifications are subject to change without prior notice.



This appliance is heavy. Care should be taken when moving it.



**INFORMATION LETTER :**

Brand	HYUNDAI
Model	<b>FSB050WW8</b>
Type of appliance <sup>3)</sup>	8
Energy class (A - low consumption, G - high consumption)	A+
Consumption for 365 days <sup>1)</sup>	153
Net capacity total(l)	34
thereof : fridge compartment (l)	0
thereof : freezer compartment(l)	34
Designation of freezer compartment	*(***)
Time of storage in case of the power interruption (hrs)	14
Freezing capacity (kg/24 hrs)	2
Climatic class <sup>2)</sup>	N
Noise level	41

<sup>1)</sup> Consumption of energy in kWh/year, based on the results of the 24hrs-standard test.  
Real consumption depends on the way of use and on the allocation of the appliance.

<sup>2)</sup> SN : surrounding temperature from + 10°C do + 32°C  
N : surrounding temperature from + 16°C do + 32°C  
ST : surrounding temperature from + 16°C do + 38°C  
T : surrounding temperature from + 16°C do + 43°C

<sup>3)</sup> 3 = fridge with low-temperature compartments  
4 = fridge with low-temperature compartments (\*)  
5 = fridge with low-temperature compartments (\*\*)  
7 = fridge with low-temperature compartments \*(\*\*\*)  
8 = freezer

This refrigerator must be used in ambient temperature between +16°C and +32°C, if the refrigerator is located in ambient temperature out of the given range, may not function properly).

## NOTES:

We reserve the right to make technical changes without notice in the interest of improvement.

**WARNING:** Do not use this product near water, in wet areas to avoid fire or injury of electric current. Always turn off the product when you don't use it or before a revision. There aren't any parts in this appliance which are reparable by consumer. Always appeal to a qualified authorized service. The product is under a dangerous attention.

## Disposal of used electrical & electronic equipment



The meaning of the symbol on the product, its accessory or packaging indicates that this product shall not be treated as household waste. Please, dispose of this equipment at your applicable collection point for the recycling of electrical & electronic equipments waste. In the European Union and Other European countries which there are separate collection systems for used electrical and electronic product. By ensuring the correct disposal of this product, you will help prevent potentially hazardous to the environment and to human health, which could otherwise be caused by unsuitable waste handling of this product. The recycling of materials will help conserve natural resources. Please do not therefore dispose of your old electrical and electronic equipment with your household waste. For more detailed information about recycling of this product, please contact your local city office, your household waste disposal service or the shop where you purchased the product.



## Ďakujeme vám za zakúpenie našej mrazničky.

Aby ste mohli tento spotrebič účinne a bezpečne používať, prečítajte si prosím najskôr pozorne tento návod a uschovajte ho k neskoršiemu nahliadnutiu.

### Spríevodca používaním návodu

V textu sa vyskytujú nasledujúce symboly, ktoré vás budú prevádzať návodom.



Bezpečnostné pokyny



Rady a tipy



Pokyny krok za krokom pre prevádzku



Informácie o životnom prostredí



### DÔLEŽITÉ BEZPEČNOSTNÉ POKYNY

Tieto upozornenia sú uvádzané v záujme vašej bezpečnosti. Pred inštaláciou a používaním spotrebiča sa uistite, že im rozumiete. Vaša bezpečnosť má najväčšiu dôležitosť.

Pokiaľ si nie ste istí významom niektorého z týchto upozornení, kontaktujte oddelenie starostlivosti o zákazníka.

#### Inštalácia

- Tento spotrebič je ťažký. Pri jeho premiestňovaní je treba dbať opatrnosti.
- Je nebezpečné akýmkoľvek spôsobom meniť špecifikácia alebo sa pokúšať výrobok upravovať.
- Uistite sa, že spotrebič nestojí na elektrickom napájacom káble. Pokiaľ je napájací kábel poškodený, je treba ho vymeniť za zvláštny kábel, ktorý je k dostaniu u vášho servisného strediska.
- Všetky elektroinštalačné práce nutné pre inštaláciu tohto spotrebiča by mal prevádzať kvalifikovaný elektrikár alebo kompetentná osoba.
- Súčasti, ktoré sa zahrievajú, by nemali byť prístupné. Pokiaľ je to možné, zadná strana spotrebiča by mala byť blízko steny, avšak s ponechaním nutného priestoru pre vetranie podľa návodu k inštalácii.
- Spotrebič by mal byť po inštalácii a pred zapnutím ponechaný stáť po dobu 2 hodín, aby sa chladivo mohlo usadiť.

#### Bezpečnosť detí

- Nedovoľte deťom, aby manipulovali s ovládacími prvkami alebo si s výrobkom hrali.

#### V priebehu používania

- Tento spotrebič je určený len pre použítiev domácnosti, a to konkrétne len pre uskladnenie požívateľných potravín.
- Zmrazené potraviny by nemali byť po rozmrazení znovu zmrazované.
- Nevkladajte do mrazničky sýtené a bublinkové nápoje, ani potraviny bez obalu.
- Ľadové bonbóny môžu spôsobiť popáleniny mrazom, pokiaľ sú konzumované priamo z mrazničky.
- Pokiaľ máte mokré alebo vlhké ruky, nevyťahujte veci z mrazničky, pretože by mohlo dôjsť k poškodeniu pokožky a popáleninám mrazom.

#### Údržba a čistenie

- Pred čistením a údržbou spotrebič vypnete a vytáhnete ze zásuvky.
- K odstraňovaniu námrazy a ľadu nepoužívajte ostré predmety (viď pokyny k rozmrazovaniu).

## Servis

- Servis tohoto výrobku by měl provádět autorizovaný technik a měly by se používat jen originální náhradní díly.
- Za žádných okolností se nepokoušejte spotřebič opravovat sami. Opravy prováděné nezkušenou osobou mohou vést ke zranění nebo vážné poruše. Kontaktujte své místní servisní středisko.

## Na konci životnosti spotřebiče

- Při likvidaci spotřebiče využijte autorizovaná sběrná místa.
- Odstraňte zástrčku a ujistete se, že jsou odstraněny všechny zámkové a západkové, aby nedošlo k uvezení malých dětí uvnitř spotřebiče.

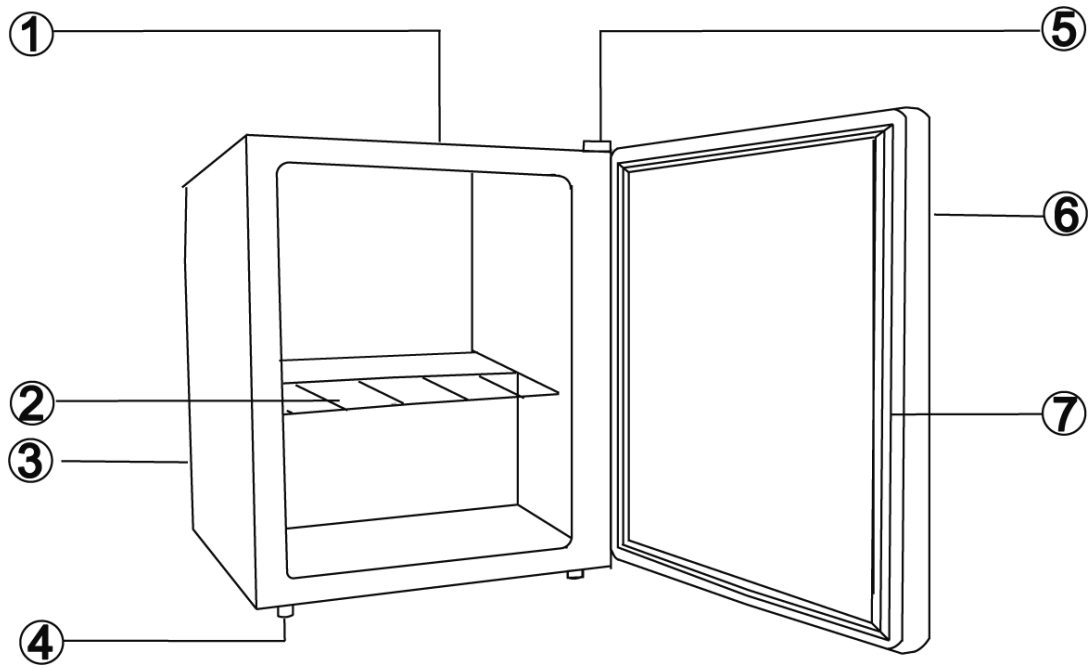
 Před použitím si tento návod pozorně přečtěte a uschovejte jej k pozdějšímu nahlédnutí.

## OBSAH

### Pre užívateľ'a


Dôležité bezpečnostné pokyny	25
Popis spotrebiča	27
Kontrolná jednotka	27
Používanie spotrebiča	28
Pred použitím	28
Ovládač termostatu	28
Spustenie spotrebiča	28
Mraziaci oddiel	29
Zmrazovanie čerstvých potravín	29
Uchovávanie mrazených potravín	29
Rady a tipy	29
Bežné prevádzkové zvuky	30
Uchovávanie potravín	30
Rady pre úsporu energie	30
Pokiaľ nastane výpadok prúdu	30
Údržba a čistenie	31
Čistenie vnútra	31
Čistenie vonku	31
Odmrazovanie mrazničky	31
Pokiaľ spotrebič nepoužívate	31
Čo sa stane, pokiaľ dôjde k problému	32

## Popis spotrebiča



1. Skriňa
2. Polica
3. Termostat  
(zo zadnej strany skrine)
4. Staviteľná nožka
5. Kryt závesu dverí
6. Dvere
7. Tesnenie

## POUŽÍVANIE SPOTREBIČA

 Tento spotrebič je určený len pre použitie v domácnosti, a to konkrétne len pre uskladnenie požívateľných potravín. Tento spotrebič je určený pre prevádzku pri teplote okolia (teplote vzduchu okolia) medzi 16°C (50°F) a 32°C.

Pokiaľ sú tieto teploty prekročené, t. j. sú nižšie alebo vyššie, nebude spotrebič správne fungovať. Pokiaľ by dochádzalo k dlhodobému prekračovaniu teploty okolia, zvýši sa teplota v mraziacom oddiele nad -18°C a môže dôjsť ku skazeniu potravín.

### Pred použitím

Odstráňte všetky zabezpečovacie lepiace pásy. Umyte vnútro spotrebiča vlažnou vodou s malým prídavkom jedlej sódy (5 ml na 0,5 litra vody). Nepoužívajte mydlo ani saponáty, pretože môžu zanechávať pachy. Spotrebič dôkladne vytrite.

### Ovládač termostatu

Ovládač termostatu na kontrolnom paneli reguluje teplotu mraziaceho oddielu.

Poloha „Min“ – chladný


Poloha „Normal“ – chladnejší, bežne je nastavený v tejto polohe


Poloha „Max“ – najchladnejší

### Teplotu ovplyvňuje:

- Teplota miestnosti
- Ako často sa otvárajú dvere
- Koľko potravín sa skladuje
- Umiestnenie spotrebiča

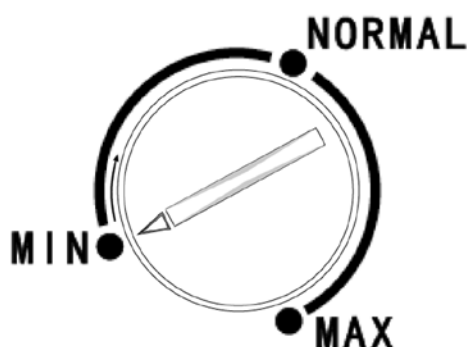
Pri určovaní správneho nastavenia teploty je treba zvážiť všetky tieto faktory a môže byť nutné zistiť ji experimentálne.

 Nedovoľte deťom, aby manipulovali s ovládacími prvkami alebo si s výrobkom hrali.


 Nepoužívajte saponáty, brusné prášky, vysoko aromatické čističlá, vosková leštidlá ani prostriedky obsahujúce lieh.

## Spustenie spotrebiča

1. Po inštalácii nechajte spotrebič 2 hodiny stáť.
2. Zapojte spotrebič do zásuvky a zapnete hlavný vypínač.
3. Nastavte termostat na požadovanú hodnotu. Pre normálnu prevádzku je obvykle dostačujúce nastavenie uprostred (viď ovládač termostatu).
4. Než dovnútra vložíte potraviny, ponechajte spotrebič pracovať približne 4 hodiny, aby bola dosiahnutá príslušná teplota.



## Mraziaci oddiel

Symbol  znamená, že mraznička uchováva mrazené potraviny pri teplote  $-18^{\circ}\text{C}$  ( $-0,4^{\circ}\text{F}$ ) alebo nižší, čo umožňuje dlhodobé uskladnenie mrazených potravín a zmrazovanie čerstvých potravín. Teplota mrazničky je kontrolovaná automaticky termostatom umiestneným na kontrolnom panelu.

Kvôli rôznym podmienkam inštalácie, spôsobom využitia počasie môže byť nutná úprava nastavenia teploty.



Podmienky sa najlepšie zisťujú z hodnôt teploty na teplomere umiestneného medzi zmrazenými potravinami. Hodnotu je treba odčítať rýchlo, pretože po vybratí teplomeru teplota rýchle rastie.

### Zmrazovanie čerstvých potravín

Maximálne množstvo potravín, ktoré môžete zmraziť v priebehu 24 hodín, je 2 kg. Položte čerstvé potraviny do mrazničky. Je možné, že potraviny bude nutné vhodne poskladať. V priebehu zmrazovacieho procesu sa teplota zmrazovaných potravín prudko zníži tak, aby boli kryštály ľadu čo najmenšie a nedošlo tak k poškodeniu štruktúry potravín. Pokiaľ prebieha zmrazenie pomaly, tvoria sa veľké ľadové kryštály, ktoré majú vplyv na kvalitu potravín po ich rozmrazení.

Balíčky, ktoré sa majú zmraziť, je treba vkladať do mrazničky tak, aby medzi nimi mohol cirkulovať chladný vzduch.

Mely by sa minimálne dotýkať už vložených balíčku.



Zmrazené potraviny by nemali byť po rozmrazení znovu zmrazované. Pokiaľ máte mokré alebo vlhké ruky, nevyťahujte veci z mrazničky, pretože by mohlo dôjsť k poškodeniu pokožky a popáleninám mrazom.

## Uchovávanie mrazených potravín

Spotrebič má čistú skladovaciu kapacitu 34 litru. Ide o štandardné merania a skutočná kapacita závisí na hustote a veľkosti potravín. Výše uvedený údaj vychádza z priemernej hustoty 0,32 kg na jeden liter.

Balené komerčne zmrazované potravín by sa mely uchovávať podľa pokynu výrobcu pre štvorhviezdičkové mraziace oddiely a mely by byť do mrazničky vložené čo najskôr po nákupe. Táto mraznička umožňuje dlhodobé skladovanie, čo obecné znamená do 3 mesiacov, avšak dĺžka tejto doby sa môže líšiť a je dôležité riadiť sa doporučenou dobou na balení komerčne zmrazovaných potravín.



Nevkladajte do mrazničky uzavreté nádoby ani sýtené tekutiny, napr. bublinkové nápoje, pretože sa v nich vytvára tlak, čo môže viesť k ich pretrhnutiu a poškodeniu mrazničky. Ľadové kocky a ľadové bonbóny by nemali byť konzumované ihneď po vybratí z mrazničky, pretože môžu spôsobiť odretie kože v dôsledku nízkej teploty. Je treba dodržiavať dobu uskladnenia určenú výrobcom.



### Rady a tipy

- Všetky otvorené balenia mrazených potravín by mali byť prebalené do vzduchotesných materiálov, aby nedošlo k povrchovému vyparovaniu, ktoré spôsobuje ich vysušenie alebo tzv. spálenie mrazom.
- Mrazené potraviny, ktoré sa nedopatrením rozmrazia, by mali byť buď ihneď použité alebo vyhodené. Ďalšou možnosťou je tieto potraviny, pokiaľ neboli kuchynský spracované a nie sú celkom rozmrazené, kuchynsky spracovať a potom znovu zmraziť.

- Kontrolujte dátumy na baleniach a pravidelne potraviny obmeňujte. I keď dlhšiu dobu skladovanie než doporučené nie je škodlivé, dochádza ku zmenám vôní a štruktúr potravín.

## RADY A TIPY

### Bežné prevádzkové zvuky (nie sú dôvodom k reklamáci)

- Pri prečerpávaní chladiva cez cievky a potrubia na zadnej strane do chladiaceho panelu a výparníku môžete počuť slabé klopotavé a bublavé zvuky.
- Pokiaľ je kompresor zapnutý, čerpá sa chladivo v okruhu a z kompresoru je počuť bzučivý zvuk alebo pulzujúci hluk.
- Termostat ovláda kompresor a pri jeho zapínaní a vypínaní je počuť slabé cvaknutie.

### Uchovávanie potravín

- Najlepších výsledkov u spotrebiča dosiahnete, pokiaľ do neho nebudete ukladať teplé potraviny ani tekutiny, ktoré sa môžu vyparovať.
- Nekupujte mrazené potraviny, pokiaľ ich nemôžete ihneď uskladniť. Do poručuje sa používanie tepelne izolovanej nádoby. Ako náhle prídete domov, uložte mrazené potraviny ihneď do mrazničky.
- Dbajte, aby čas medzi zakúpením mrazených potravín a ich uložením do mrazničky bol čo najkratší.
- Neukladajte potraviny príliš k sebe, snažte sa medzi nimi umožniť cirkuláciu vzduchu.
- Neuchovávajte potraviny neuzavreté, nezabalené
- Uistite sa, že potraviny uložené v mrazničke sú datované a označené a že je spotrebujete včas, aby boli konzumované v najlepšom stave.
- Podozrelé potraviny z mrazničky odstráňte a mrazničku od nich očistite – vid' čistenie a údržba.

### Rady pre úsporu energie

- Neinštalujte spotrebič blízko zdroju tepla, napríklad sporáku, umývačiek riadu alebo radiátoru.

- Umiestnite mrazničku v chladnej, dobre vetranej miestnosti a uistite sa, že nie sú blokované vetracie otvory v skrini mrazničky.
- Zabráňte zbytočnej námraze v mrazničke tým, že všetky potraviny zabalíte pred ich uložením do mrazničky do vzduchotesných obalov.
- Teplé potraviny nechajte pred vložením do mrazničky vychladnúť
- Potraviny, ktoré sa majú zmraziť (keď sú studené) by mali byť pred vložením do mrazničky uložené v chladničke.
- Rozmrazuje zmrazené potraviny v chladničke. Zaisťte tak bezpečnejšie rozmrazenie a uľahčíte prevádzku chladiacej jednotky.
- Snažte sa nenechávať dvere dlhšiu dobu otvorené ani ich neotvárajte príliš často, pretože sa tým dostáva dovnútra teplý vzduch a kompresor sa zapína zbytočne často.
- Zaisťte, aby riadnemu zavretiu dverí nebránili žiadne prekážky.
- Doporučuje sa pravidelne čistiť chladiaci systém na zadnej strane spotrebiča prachovkou alebo vysávačom.

### Pokiaľ nastane výpadok prúdu

Pokiaľ v priebehu skladovania mrazených potravín dôjde k výpadku prúdu, nechajte dvere mrazničky zavreté. Pokiaľ teplota vo vnútri mrazničky stúpne, nerozmrazujte potraviny bez kontroly ich stavu. Ako pomôcku uvádzame nasledujúce pravidla:

**Zmrzlina:** Ako náhle sa rozmrazí, mala by sa vyhodiť.

**Ovocie a zelenina:** Pokiaľ je mäkká, mala by sa kuchynsky upraviť a spotrebovať.

**Chlieb a pečivo:** Možno ho bez nebezpečia znova zmraziť.

**Kôrovce:** Mali by sa dať do chladničky a rýchle spotrebovať.

Kuchynský upravené potraviny, t. j. varené, by sa mali dať do chladničky a spotrebovať.

Veľké kusy masa: Možno je znovu zmraziť, pokiaľ v nich zostali ľadové kryštáliky.

Malé kusy masa: Mely by sa tepelne upraviť a potom znovu zmraziť ako kuchynsky upravené potraviny.

Kurčatá: Mely by byť kuchynsky upravené a znovu zmrazené ako čerstvá potravina.

## ÚDRŽBA A ČISTENIE



Pred každou údržbou alebo čistením spotrebič ODPOJTE od prívodu ELEKTRINY.

### Čistenie vnútra

Vnútro spotrebiča čistite teplou vodou a jedlou sódou (5 ml sódy na 0,5 litru vody). Dôkladne opláchnite a vysušte.



Nepoužívajte saponáty, brusné prášky, vysoko aromatická čističlá, vosková leštidlá ani prostriedky obsahujúce jed.

### Čistenie vonkajšku

Vonkajšiu skriňu umyte teplou mydlovou vodou.



Nepoužívajte prostriedky s brusným práškom. Na spodnej strane spotrebiča sú ostré hrany, preto dbajte pri čistení opatrnosti.

Jedenkrát alebo dvakrát do roka zbavte prachu kompresor na zadnej strane spotrebiča pomocou kefy alebo vysávača, pretože nahromadený prach má vplyv na výkon spotrebiča a spôsobuje zvýšenú spotrebu elektriny.

## Odmrazovanie mrazničky

1. Zabaľte všetky potraviny do niekoľkých vrstiev novín alebo látky.
2. Vypnete spotrebič a vytiahnite jej zo zásuvky.
3. Otvorte dvere mrazničky.
4. Použite vhodnú nádobu k zachycovaniu rozmrazenej vody.

5. Po odmrázení vymyte a vysušte vnútro mrazničky.

6. Mrazničku zapnete a vráťte do nej všetky zmrazené potraviny.



- Odmrazovanie možno urýchliť vloženíím misy s horúcou vodou (nie však vriacou) do mrazničky a odstráneníím námrazy vhodnou plastovou škrabkou.
- Pokiaľ v priebehu odmrázovania necháte stúpnuť teplotu mrazených potravín, môže sa tým skrátiť ich trvanlivosť.

### Pokiaľ spotrebič nepoužívate

Pokiaľ spotrebič dlhšiu dobu nepoužívate, odpojte ho od prívodu elektriny, vyjmiete všetky potraviny a spotrebič vymyte. Dvere nechajte pootvorené, aby sa netvorili nepríjemné pachy.

## ČO SA STANE, POKIAL' DOJDE K PROBLÉMU

Pred kontaktovaním svojho miestneho servisného strediska si prejdite nasledujúce body:

Príznak	Riešenie
Do spotrebiča nejde prúd.	Skontrolujte, či je spotrebič zapojený do zásuvky. Skontrolujte, či nedošlo k výpadku prúdu tak, že skúsite, či svietia svetlá v domácnosti. Skontrolujte, či nie je spálená poistka.
Teplota v mraziacom oddiele je príliš vysoká.	Skontrolujte, či je teplota okolia v rozmedzí pre vádzkovej teploty spotrebiča, t. j. 16°C až 32°C. Pokiaľ je to nutné, spotrebič premiestnite. Skontrolujte, či je termostat správne nastavený podľa okolitých podmienok.
Nejdú otvoriť dvere mrazničky.	Boli dvere práve otvorené? Pokiaľ áno, vyčkajte niekoľko minút, aby sa mohol vyrovnať tlak vzduchu.
Kompresor nepretržite beží.	Nastavte termostat na vhodnú teplotu. Skontrolujte, či sú dovreté dvere. Do mrazničky bolo nedávno vložené veľké množstvo potravín alebo často otvárate dvere. Skontrolujte, či nie je blokovaná ventilácia vzduchu.
Vytvára sa nadmerné množstvo námrazy a ľadu.	Uistite sa, že nezostávajú otvorené dvere. Skontrolujte, či niečo nebrání dverám v dovretie. Skontrolujte, či je tesnení dverí nepoškodené a čisté. Odporúča sa prevádzať pravidelné odmrazovanie.
Hluk	Vid' bežné prevádzkové zvuky.

Pokiaľ i po prevedení výše popísaných kontrol problém trvá, obráťte sa na miestne servisné stredisko.

Zákazníci s platnou zárukou by sa mali uistiť, že boli prevedené vyššie popísané kontroly, pretože technik si naúčtuje poplatok, pokiaľ nie je problém spôsobený mechanickou alebo elektrickou poruchou.

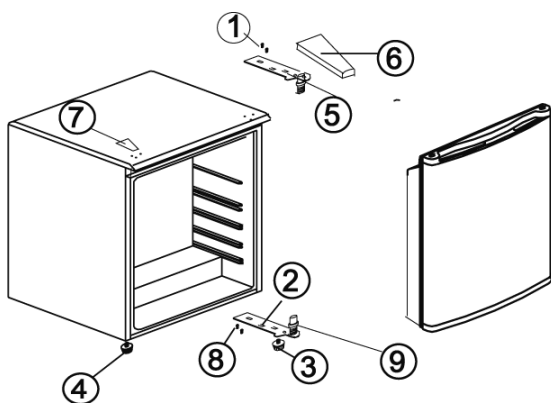
Nezabudnite, že pre servis v rámci záruky je nutný doklad o kúpe.



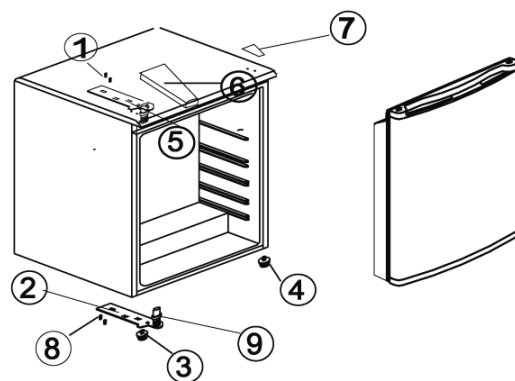
## Zmena strany otvárania dverí

Tato chladnička má závesy dverí namontované vpravo. Pokiaľ chcete zmeniť stranu otvárania dverí, riadte sa nasledujúcimi pokynmi:

1. Najskôr odstráňte kryt horného závesu (6).
2. Odskrutkujte dve skrutky (1), ktoré uchycujú horný záves (5) (vpravo) k rámu. Odstráňte horný záves (5).
3. Zdvihnite dvere a položte ich na mäkký povrch, aby nedošlo k ich poškrabaniu.
4. Odskrutkujte dve skrutky (8), ktoré uchycujú spodný záves (2) a spodný záves odstráňte.
5. Vyjmete ľavú prednú nôžku (4) a premiestnite ju na pravú stranu.
6. Presuňte kryt otvoru (7) na pravú stranu.
7. Pred montážou spodného závesu (2) odstráňte skrutku (9) a otočte smer spodného závesu (2). Potom spodný záves namontujte na ľavú stranu spodnej časti rámu pomocou dvoch skrutiek (8).
8. Nasadte skrutku (9) do spodného závesu (2).
9. Nasadte dvere na miesto a uistite sa, že sadí na spodnom závесе (2).
10. Podržte dvere v zavretej polohe a upevnite horný záves (5) na horný rám na ľavej strane pomocou dvoch skrutiek (1). Dve skrutky (1) neuťahujte, dokiaľ horná strana dverí nie je v rovnakej výške ako horná strana oproti.
11. Nainštalujte kryt horného závesu (6) na horný záves.



Obrázok 1




Obrázok 2

OBRÁZOK 1 – UMIESTNENIE SÚČASTÍ PRED ZMENOU STRANY OTVÁRANIA DVERÍ.

OBRÁZOK 2 – UMIESTNENIE SÚČASTÍ PO ZMENE STRANY OTVÁRANIA DVERÍ.

## Požiadavky na inštaláciu

Aby bola zaistená správna prevádzka, musí byť spotrebič umiestnený tam, kde teploty neklesajú pod 16°C ani nestúpajú nad 32°C.

 Tento spotrebič je ťažký. Pri jeho premiestňovaní je treba dbať opatrnosti.

Vyhýbajte sa nasľadujúcim miestam: nevetrané kuchyne, kôlna, skleník, garáž.

Pre správne fungovanie musí byť tento spotrebič inštalovaný:

V suchom prostredí.

Z dosahu priameho slnečného svitu.

Mimo vplyv extrémnych teplôt (nie v blízkosti sporáku alebo iných zdrojov tepla).

Spotrebič bude po naplnení potravinami ťažký, preto musí stáť na silnej pevnej podlahe.

## Požiadavky na vetranie

Mierne na mrazničku tlačte, dokiaľ nebude v požadovanej vzdialenosti od steny. Po postavení na miesto by mal byť nad spotrebičom priestor 50 mm.

Pokiaľ je priestor nad spotrebičom nedostatočný, je treba zachovať medzeru 25 mm po oboch stranách.



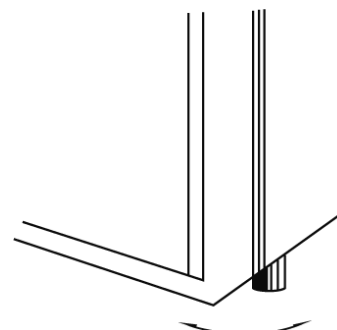
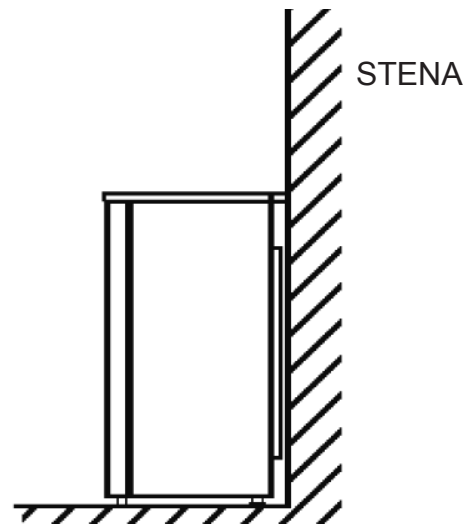
Uistite sa, že spotrebič nestojí na elektrickom napájacom kábli. Súčiastky, ktoré sa zahrievajú, by nemali byť prístupné. Pokiaľ je to možné, zadná strana spotrebiča by mala byť blízko steny, avšak s ponechaním nutného priestoru pre vetranie.

## Vyrovnanie

Spotrebič by mal byť vyrovnaný, aby sa nemohol kývať.

Uistite sa, že spotrebič stojí rovno a že obe nôžky sú v pevnom kontakte s podlahou tak, že je mraznička vyrovnaná.

Vyrovnanie upravíte skrutkovaním nastaviteľných nôžok.



- \* Podrobné technické špecifikácie vid' typový štítok na zadnej strane mrazničky. Technické špecifikácie sa môžu meniť bez predchádzajúceho upozornenia.

**INFORMAČNÝ LIST :**

Obchodná značka	HYUNDAI
Model	<b>FSB050WW8</b>
Typ spotrebiča <sup>3)</sup>	8
Trieda energetickej účinnosti (A - nízka spotreba el. energie, G - vysoká spotreba el. energie)	A+
Spotreba energie za 365 dní <sup>1)</sup>	153
Užitný objem celkom (l)	34
z toho : objem chladiacej časti (l)	0
z toho : objem mraziacej časti (l)	34
Označenie mraziaceho priestoru	* (***)
Doba skladovania pri poruche, doba nábehu teploty (hod)	14
Mraziaca výkonnosť (kg/24hod)	2
Trieda klímy <sup>2)</sup>	N
Hlučnosť	41

<sup>1)</sup> Spotreba energie v kWh/rok, založená na výsledkoch normalizovanej skúšky po dobu 24 hod. Skutečná spotreba energie závisí na spôsobe použitia a umiestnenia spotrebiča.

<sup>2)</sup> SN : okolná teplota od + 10°C do + 32°C  
 N : okolná teplota od + 16°C do + 32°C  
 ST : okolná teplota od + 16°C do + 38°C  
 T : okolná teplota od + 16°C do + 43°C

<sup>3)</sup> 2 = nápojové centrum  
 3 = chladnička s priestormi o nízkej teplote  
 4 = chladnička s priestormi o nízkej teplote (\*)  
 5 = chladnička s priestormi o nízkej teplote (\*\*)  
 7 = chladnička s priestormi o nízkej teplote \*(\*\*\*)  
 8 = skriňová mraznička

Tento spotrebič je určený na použitie pri teplote okolia od + 16°C do + 32°C, pri použití za teplôt okolia mimo toto rozmedzie nemusí správne fungovať.

## **POZNÁMKA:**

Vyhradzuje si právo na technické zmeny v rámci vylepšovania produktu bez predchádzajúceho upozornenia.

### **Informácie o ochrane životného prostredia**

Urobili sme to najlepšie pre zníženie množstva obalov a zaistili sme ich jednoduché rozdelenie na 3 materiály: lepenka, papierová drť a rozťahnutý polyetylén. Tento prístroj obsahuje materiály, ktoré môžu byť po demontáži špecializovanou spoločnosťou recyklované. Dodržujte prosím miestne nariadenia týkajúce sa nakladania s baliacimi materiálmi, vybitými batériami a starým zariadením.



#### **Likvidácia starého elektrického a elektronického zariadenia**

Tento symbol na výrobku, jeho príslušenstve alebo na jeho obale označuje, že s výrobkom nesmie byť nakladané ako s domácim odpadom. Prosím dopravte tento výrobok na príslušné zberné miesto, kde bude recyklovaný ako elektrické a elektronické zariadenie. V Európskej únii a v ostatných európskych krajinách existujú zberné miesta pre použité elektrické a elektronické zariadenia. Tým, že zaistíte správnu likvidáciu výrobku, môžete predísť možným negatívnym následkom

pre životné prostredie a ľudské zdravie, ktoré sa môžu v opačnom prípade prejaviť ako dôsledok nesprávnej manipulácie s týmto výrobkom. Recyklácia materiálov prispieva k ochrane prírodných zdrojov. Z tohto dôvodu prosím nevyhadzujte staré elektrické a elektronické zariadenia do domového odpadu. Pre podrobnejšie informácie o recyklácii výrobku sa obráťte na miestny úrad, službu zaisťujúcu likvidáciu domáceho odpadu alebo obchod, kde ste výrobok zakúpili.

Importér je registrovaný u kolektívneho systému ENVIDOM (pre recykláciu elektrozariadení) a v kolektívnom systéme SEWA, a.s. (pre recykláciu batérií a akumulátorov).

**Výrobca:** Hyundai Corporation, Seoul, Korea

**Výhradný dovozca:** ETA - Slovakia, spol s r.o., Stará Vajnorská 8, 831 04, Bratislava 3

**Poznámky / Notes :**

**Poznámky / Notes :**

**Poznámky / Notes :**

**HYUNDAI**

Licensed by Hyundai Corporation, Korea.