

SNAIGĚ

ICE LOGIC

F 22SM

F 27SM

**** MRAZNIČKA

Návod k instalaci a obsluze **CZ**

POZORNĚ SI PŘEČTĚTE NÁVOD K OBSLUZE. Při nedodržení pokynů hrozí riziko úrazu, poškození s potřebiče



BEZPEČNOSTNÍ POKYNY

POZORNĚ SI PŘEČTĚTE NÁVOD K OBSLUZE. Při nedodržení pokynů hrozí riziko úrazu, poškození spotřebiče a ztráty nároku na bezplatný záruční servis. Doporučujeme, abyste tento návod k obsluze uschovali po celou dobu, kdy spotřebič vlastníte. Když spotřebič prodáváte, předejte návod k obsluze novému majiteli.

! VAROVÁNÍ!

- Dávejte pozor na to, aby nedošlo k zablokování či ucpání kteréhokoli větracího otvoru uvnitř i zvenčí spotřebiče.
- K urychlení odmrazování nepoužívejte žádná mechanická zařízení ani jiné prostředky.
- Uvnitř prostoru pro skladování potravin nepoužívejte žádné elektrické spotřebiče, nejedná-li se o typ doporučený výrobcem.
- Spotřebič se musí likvidovat podle státních předpisů.
- Nepoškod'te chladicí systém spotřebiče. Obsahuje chladicí plyn R600a. Je-li chladicí systém poškozený:



- Nepracujte s otevřeným plamenem.
- Vyvarujte se vzniku jisker - nezapínejte žádné elektrické spotřebiče nebo svítidla.
- Ihned vyvětrejte místnost.
- Nedovolte dětem hrát si se spotřebičem nebo zapojovat ho do síťové zásuvky či odpojovat od síťové zásuvky. Nedovolte dětem hrát si s obalovým materiálem ze spotřebiče.
- Chladničku by neměly používat děti nebo mentálně postižení lidé, pokud jim předtím neukázala osoba zodpovědná za jejich bezpečnost, jak se spotřebičem zacházet.
- Je-li přístroj přenesen ze studeného prostředí (s teplotou nepřevyšující +12 °C), musíte počkat dvě hodiny, než ho zapojíte do sítě.
- Spotřebič se nesmí zapojovat do sítě, dokud nebudou odstraněny všechny obalové a přepravní materiály,
- Jakmile je spotřebič vybalený, ujistěte se, že je úplný a že nemá poškozenou skříň a elektrický kabel.
- Je zakázáno používat technicky poškozený spotřebič.

! PŘIPOJENÍ K SÍTI

- Spotřebič musí být zapojen do uzemněné síťové zásuvky. Uzemněná elektrická zásuvka, do které se má spotřebič zapojit, musí být na přístupném místě.
- JE-LI SPOTŘEBIČ VYROBEN SE SPECIÁLNÍM NAPÁJECÍM KABELEM, LZE HO NAHRADIT POUZE STEJNÝM SPECIÁLNÍM KABELEM DODANÝM VÝROBCEM.
- PRO ZAMEZENÍ RIZIKŮM BY POŠKOZENÉ NAPÁJECÍ KABELY MĚL VYMĚŇOVAT POUZE VÝROBCE, ÚDRŽBOVÝ TECHNIK-NEBO OSOBA S EKVIVALENTNÍ KVALIFIKACÍ.
- NEPOUŽÍVEJTE prodlužovací šňůry ani konektory (adaptéry) nebo spojky.
- Frekvence a výkon elektrické instalace ve vašem domě musí odpovídat všeobecným parametrům spotřebiče, jak je uvedeno v typovém štítku výrobku.
- Při umístování spotřebiče dávejte pozor, abyste nepřitiskli elektrický kabel; předejete tak jeho poškození. Neumíst'ujte vedle spotřebiče těžké předměty, například chladicí jednotky, nábytek nebo jiná zařízení v domácnosti, takovým

způsobem, že by mohly stisknout a poškodit elektrický kabel. To by mohlo způsobit zkrat a požár.

– **Ujistěte se, že zástrčka elektrického kabelu není přitisknuta zadní stěnou spotřebiče nebo jinak poškozená. Poškozená zástrčka může způsobit požár!**

- JE-LI SPOTŘEBIČ ODPOJEN OD SÍTĚ (PŘI ČIŠTĚNÍ, PŘEMISŤOVÁNÍ ATD.), LZE HO ZNOVU ZAPNOUT **PO PATNÁCTI** MINUTÁCH.
- Spotřebič se musí používat pouze k mrazení a skladování potravin.
- Tento spotřebič není určen pro skladování výbušných látek, jako jsou aerosolové plechovky s hořlavým pohonným plynem.
- Je zakázáno ukládat benzin a jiné hořlavé kapaliny v blízkosti spotřebiče.
- Před čištěním vypněte spotřebič a vytáhněte napájecí kabel ze síťové zásuvky.
- Spotřebič nelze likvidovat spalováním.
- Chrňte vnitřní povrchy a plastové součásti spotřebiče před tuky, kyselinami a omáčkami.
- Nepokládejte na spotřebič žádná zapnutá elektrická zařízení (například mikrovlnné trouby, vysoušeče vlasů, žehličky, elektrické konvice nebo jiné elektrické přístroje), protože by to mohlo způsobit vznícení plastových součástí.
- Nepokládejte na spotřebič žádné mísy s tekutinami a nenechávejte na něm vázy s květinami ani jiné nádoby naplněné tekutinami.
- Nelezte ani si nesedejte na spotřebič, neopírejte se o dveře spotřebiče a nevěste se na ně a nedovolte to provádět dětem.



JE-LI SPOTŘEBIČ POROUCHANÝ A NENÍ MOŽNÉ HO OPRAVIT PODLE UVEDENÝCH DOPORUČENÍ, ODPOJTE HO OD SÍTĚ, OTEVŘETE DVEŘE A ZAVOLEJTE SERVISNÍHO ODBORNÍKA. VEŠKERÉ TECHNICKÉ NEBO KONSTRUKČNÍ ZÁVADY MŮŽE OPRAVOVAT POUZE SERVISNÍ ZÁSTUPCE.

INFORMACE O OCHRANĚ ŽIVOTNÍHO PROSTŘEDÍ



Tento symbol znamená, že jakmile již není spotřebič potřebný, nelze ho likvidovat společně s ostatním směsným komunálním odpadem. Musí se odvézt a zlikvidovat samostatně, tj. v bednách speciálně označených tímto symbolem, ve sběrnách pro objemný odpad.

Úplné informace o místech, kam lze bezpečně odvézt staré spotřebiče, lze získat na místních úřadech, v obchodě, kde jste koupili spotřebič, nebo od zástupců výrobce.

Pokud se rozhodnete vyřadit spotřebič, znemožněte jeho použití, abyste předešli případné nehodě. Vytáhněte zástrčku ze síťové zásuvky a potom odřízněte napájecí kabel. Odtrhněte těsnění. Je-li instalován zámek dveří, vylomte ho.

VAROVÁNÍ! Nedemontujte spotřebič vlastními silami. Odvezte ho do recyklačního střediska.

VŠEOBECNÉ INFORMACE

Tento spotřebič (dále jen mraznička) je svislá mraznička. Mraznička se používá k dlouhodobému skladování potravin a pro výrobu kostek ledu.


SPOTŘEBIČ JE EKOLOGICKY NEZÁVADNÝ, NEOBSAHUJE ŽÁDNÉ MATERIÁLY POŠKOZUJÍCÍ OZÓNOVOU VRSTVU: jako chladivo se používá R600a, jako pěnidlo k izolaci spotřebiče se používá C₅H₁₀ cyklopentan.

VÝROBCE ZARUČUJE SPOLEHLIVÝ PROVOZ SPOTŘEBIČE PŘI OKOLNÍCH RELATIVNÍ VLHKOSTI VZDUCHU NEPŘEKRAČUJÍCÍ 70 % A TEPLOTÁCH:

OD +16 °C DO +32 °C. Spotřebič patří do klimatické třídy **N**,

OD +16 °C DO +38 °C. Spotřebič patří do klimatické třídy **ST**,

OD +16 °C DO +43 °C. Spotřebič patří do klimatické třídy **T**.

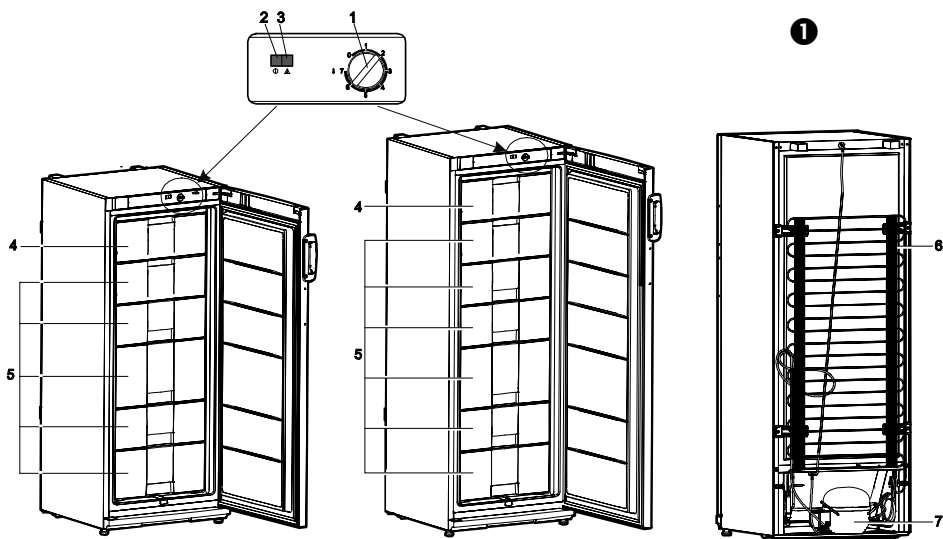
Identifikační značka modelu	F 22SM		F 27SM	
Celkový hrubý objem, l	215		248	
 Užitný objem mrazničky, l	196		227	
Skutečná spotřeba energie závisí na způsobu použití a umístění spotřebiče				
Energetická třída ve stupnici	A+	A++	A+	A++
Spotřeba energie: kWh / 24 hod kWh / rok	0,670 245	0,530 193	0,717 262	0,565 206
Klimatická třída	N - ST	N - T	N - T	
Hluk (dB (A) re pW)	41			
Celkové rozměry v cm	145x60x62	145x60x65	163x60x62	163x60x65
Mrazicí výkon, kg/24 h	12			
Skladovací doba v případě poruchy (hod)	20			

POZNÁMKA. Výrobce si vyhrazuje právo provádět v budoucnosti změny technických parametrů a specifikací.

POPIS SPOTŘEBIČE, ZÁKLADNÍ SOUČÁSTI (Obr. 1)



VAROVÁNÍ! POČET A KONSTRUKCE NÍŽE UVEDENÉHO PŘÍSLUŠENSTVÍ SPOTŘEBIČE SE MŮŽE LIŠIT OD PŘÍSLUŠENSTVÍ, S NÍMŽ JSTE ZAKOUPILI SVŮJ SPOTŘEBIČ. Popis je upraven pro celou skupinu mrazáků.



- | | | | |
|---|--|---|---------------------------------|
| 1 | Kolečko termostatu | 5 | Prostor(-y) na zmrazené výrobky |
| 2 | Indikátor elektrického napájení (zelená kontrolka) | 6 | Kondenzátor |
| 3 | Ukazatel růstu teploty (červený) | 7 | Kompresor |
| 4 | Rychlomrazicí část | | |

PŘEHLED MECHANICKÉ REGULACE (viz obr. 1)

Ovládací panel - popis symbolů a funkcí

1 - KOLEČKO TERMOSTATU.

Pokud je v mezeři indikátoru termostatu nula (0), je termostat vypnutý. Otáčením kolečka termostatu ve směru hodinových ručiček se teplota v prostoru mrazáku snižuje.

2 - INDIKÁTOR ELEKTRICKÉHO NAPÁJENÍ je označen symbolem

Pokud je spotřebič zapojen do elektrické sítě, zelená kontrolka indikátoru svítí.

3 - INDIKÁTOR VZRŮSTU TEPLoty je označen symbolem

Pokud teplota v mrazáku vzroste nad -9°C , červená kontrolka indikátoru se rozsvítí.

To znamená, že:

- mraznička byla dlouho vypnuta, nebo je zapínána poprvé; po odmrazování nebo ztrátě napětí.
- dvířka mrazničky jsou otevřená nebo jsou otvírána příliš často.
- do mrazničky je ukládáno velké množství nezmrazených potravin.

- mrazicí systém nefunguje, t.j. červená kontrolka svítí déle než 6 hodin a je slyšet, jak pracuje kompresor nebo se kompresor nezapne. V tomto případě byste měli kontaktovat váš servis (nejdříve se ujistěte, že jste vzali v úvahu tři výš uvedené příčiny).

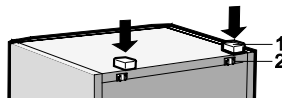
PŘÍPRAVA SPOTŘEBIČE K PROVOZU

Doporučuje se připravovat spotřebič k provozu s pomocníkem.

- Odstraňte obalový materiál. Zdvihněte spotřebič z základny z pěnového polystyrénu.
- Odtrhněte lepicí pásky.
- Při umísťování na zvolené místo se bude mraznička mnohem snadněji přemísťovat, jestliže ji vpředu trochu zvednete a nakloníte ji dozadu, takže bude moci jet po kolečkách.


 **V případě, že mraznička je s přišroubovanými rukojetěmi, netlačte a nezvedejte mrazničku za rukojeť, aby se nezlomilo.**

- Odtrhněte červenou pásku - je určena pouze k přepravě spotřebiče.
- Vhodným způsobem zlikvidujte obalový materiál.
- Vyjměte z pytle dvě opěry 1 a vložte je do vodicích listů 2 v horní zadní části spotřebiče. ▶



UMÍSTĚNÍ

- Umístěte spotřebič do suché, dobře větrané místnosti.

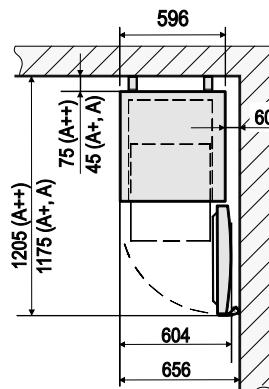
 **VAROVÁNÍ!** Spotřebič se nesmí používat v nevytápěné místnosti nebo pod přístřeškem. Umístěte spotřebič mimo dosah zdrojů tepla, například kuchyňského sporáku/troubu, radiátorů nebo přímého slunečního světla.

VAROVÁNÍ! Spotřebič se nesmí dotýkat žádného topného, plynového nebo vodního potrubí ani žádných jiných elektrických spotřebičů.

◀ Nezakrývejte větrací otvory na vrchní straně spotřebiče - kolem spotřebiče musí být dobrý oběh vzduchu. Mezi vrchní stranou spotřebiče a jakýmkoliv případným nábytkem nad ním musí být alespoň 10 cm mezera. Nebude-li tento požadavek splněn, spotřebič bude mít větší spotřebu elektrické energie a kompresor se může přehřívat.

• Je-li spotřebič umístěn v rohu, mezi jeho skříní a stěnou musí být alespoň 6 centimetrová mezera, aby se mohly dveře mrazáku dostatečně otevřít a bylo možné vytáhnout zásuvku se zmrazenými výrobky (viz obr.) ▶

- Spotřebič musí stát na rovném povrchu. Bude-li třeba, upravte výšku spotřebiče tak, že nastavíte vyrovnávací nohy : otočením doprava zvýšíte přední stranu spotřebiče, otočením doleva ji snížíte.



REGULACE TEPLoty

Mraznička je nastavena na -18 °C. Upravte teplotu v chladničce podle svých požadavků.


Teplota v prostoru mrazničky se reguluje otáčením kolečka termostatu **1** (viz obr. 1) jedním nebo druhým směrem. Na kolečku termostatu je digitální indikátor teploty. Otáčením kolečka termostatu po směru hodinových ručiček se teplota v prostoru chladničky snižuje.

Teplota se reguluje na stupnici se sedmi číslicemi.

0 = kompresor je vypnutý **UPOZORNĚNÍ!** elektrický proud není vypnutý.

1 = nejvyšší teplota (nejnižší chlazení)

7 = nejnižší teplota (nejvyšší chlazení)

 TEPLOTA V PROSTORU CHLADNIČKY SE MŮŽE LIŠIT V ZÁVISLOSTI NA OKOLNÍ TEPLOTĚ, MNOŽSTVÍ POTRAVIN, TEPLOTĚ POTRAVIN A ČETNOSTI OTVÍRÁNÍ A ZAVÍRÁNÍ DVEŘÍ SPOTŘEBIČE. Proto doporučujeme:

- umístěte spotřebič dále od zdrojů tepla;
- jídlo vložené do spotřebiče by nemělo mít vyšší než pokojovou teplotu;
- dveře spotřebiče se nesmí nechávat otevřené;
- dveře spotřebiče by neměly být otevřeny déle, než je nutné k vyjmutí nebo vložení potravin.

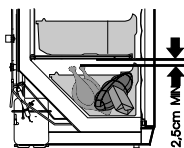
JE-LI V MÍSTNOSTI CHLADNO, SPOTŘEBIČ CHLADÍ MĚNĚ. Teplota ve spotřebiči se tudíž může zvýšit. Pomocí kolečka termostatu nastavte nižší teplotu.

ZMRAZOVÁNÍ POTRAVIN V MRAŽÁKU

Rychlomrazičí část v prostoru mražáku je označena symbolem ********

Čerstvé potraviny určené ke zmrazení umístěte v jedné nebo dvou řadách do rychlomrazičí části. Se zmrazené potraviny měly přemístit z rychlomrazičí části do zásuvky v úložné části.

- **NEPŘEKRAČUJTE MAXIMÁLNÍ MNOŽSTVÍ MRAZENÝCH PRODUKTŮ UVEDENÝCH V TABULCE S OBECNÝMI ÚDAJI** (viz strana 3).
- Mezi zmrazenými potravinami a horní částí nechte mezeru alespoň 2,5 cm. ►
- Do částí mražáku nevkládejte nezabalené potraviny.
- **UPOZORNĚNÍ!** V mražáku nezmrazujte tekuté potravinové výrobky ve skleněných nádobách nebo láhvích.
- Čerstvé potraviny ke zmrazení se nesmí dotýkat již zmrazených potravin.
- Nezmrazujte potraviny, které mají vyšší než pokojovou teplotu.
- Přísně sledujte trvanlivost zmrazených potravin vyznačenou výrobcem na obalech výrobků.
- **DOPORUČUJEME NESKLADOVAT V PROSTORU MRAŽÁKU ZMRAZENÉ RYBY A UZENINY DÉLE NEŽ ŠEST MĚSÍCŮ; SÝR, DRŮBEŽ, VEPŘOVÉ A JEHNĚČÍ DÉLE NEŽ OSM MĚSÍCŮ A HOVĚZÍ, OVOCE A ZELENINU DÉLE NEŽ DVANÁCT MĚSÍCŮ.**



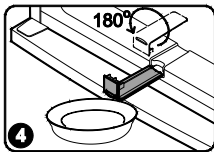
ODMRAZOVÁNÍ MRAŽÁKU

Mražák se musí odmrazovat alespoň dvakrát ročně nebo tehdy, když se v něm vytvoří vrstva ledu silnější než 5 mm. Proved'te následující úkony v uvedeném pořadí:

UPOZORNĚNÍ! Vypněte spotřebič a vytáhněte zástrčku ze síťové zásuvky.

- Vyjměte potraviny z prostoru mražáku. Zmrazené potraviny se během rozmrazování příliš neohřejí, jestliže je zakryjete silnou látkou a uschováte je na chladném místě.

- Vytáhněte kanál na odvádění vody vzniklé táním, otočte ho o 180° a zavěste ho (obr. 4). Vložte nádobu pod kanál na odvádění vody vzniklé táním.
- Vložte mísu pod kanály na odvádění vody vzniklé táním.
- Nechte otevřené dveře mrazáku. Až se led roztaví, vyčistěte a vysušte povrchy a pevně instalované prvky v prostoru mrazáku.
- Odstraňte kanál na odvádění vody vzniklé táním, znovu ho otočte o 180° a vložte ho zpět na původní místo.
- Zavřete dveře mrazáku. Připojte spotřebič k síti a zapněte ho.



ČIŠTĚNÍ A ÚDRŽBA

PRAVIDELNĚ ČISTĚTE SPOTŘEBIČ.

! **Pamatujte, že před odmrazováním mrazáku a čištěním zadní části skříně musíte odpojit spotřebič od napájení tak, že vytáhnete zástrčku ze síťové zásuvky.**

- Chraňte vnitřní povrchy a plastové součásti spotřebiče před tuky, kyselinami a omáčkami. V případě náhodného rozlítí okamžitě vyčistěte místo teplou mýdlovou vodou nebo saponátem na nádobí. Otřete ho do sucha.
- Vyčistěte vnitřní povrchy spotřebiče teplou mýdlovou vodou. Také lze použít saponát na nádobí.
- Otřete vnitřní a vnější povrchy.
- Pravidelně čistěte hermetická těsnění na dveřích. Otřete je do sucha.
- Pravidelně omývejte přihrádky a další příslušenství.
- Alespoň jednou ročně otřete prach ze zadní strany skříně spotřebiče a kompresoru. K čištění lze použít měkký kartáč, elektrostatickou utěrku nebo vysavač. ►
- **NEPOUŽÍVEJTE** čisticí prostředky obsahující brusné částičky, kyselinu, alkohol nebo benzen k čištění vnitřních a vnějších povrchů spotřebiče.
- **NEPOUŽÍVEJTE** čisticí látky nebo houby s drsným povrchem určeným k drhnutí.



PRAKTICKÉ RADY A POSTŘEHY

- Led vyjmutý přímo z mrazáku nekonzumujte ihned.
- Pokud se výrobky rozdělí a zabalí na menší kusy, zmrazí se rychleji.
- **POKUD JE NUTNÉ NECHAT SPOTŘEBIČ DELŠÍ DOBU VYPNUTÝ, NECHTE OTEVŘENÉ DVEŘE.**



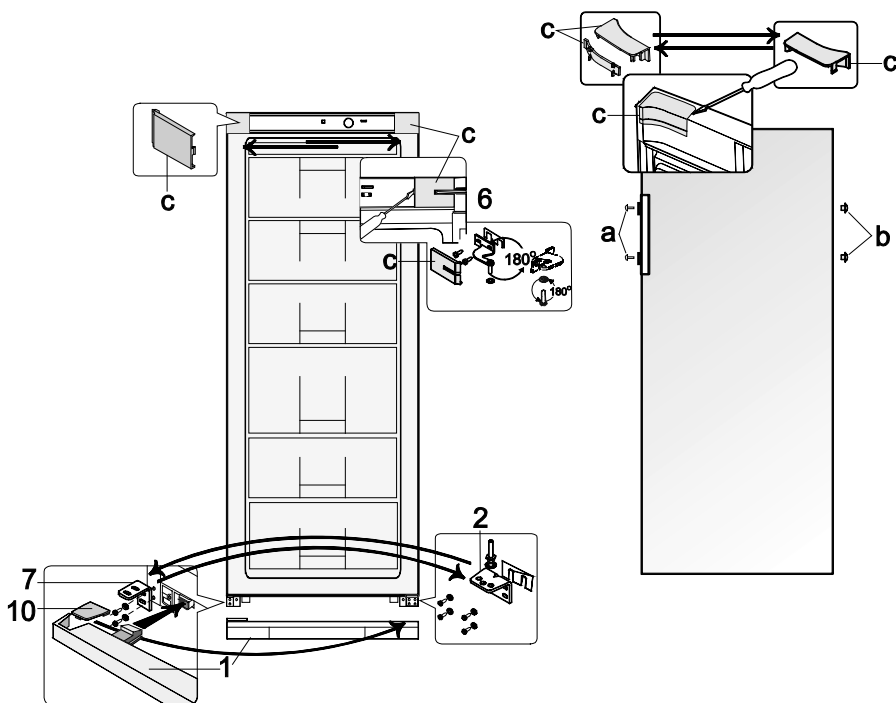
Poznámky k hluku spotřebiče za provozu. Když je spotřebič v provozu a prochází různými cykly mrazení, bude vydávat různé zvuky. Jedná se o normální jev a není to známkou žádné závady.

- Chladiivo během průtoku chladicím systémem vydává zurčivé, bublavé nebo šelestivé zvuky.
- Při zapínání kompresoru se mohou krátkodobě ozývat silnější zvuky, například bouchání nebo cvakání.

ZMĚNA SMĚRU OTVÍRÁNÍ DVEŘÍ

Doporučuje se provádět změnu směru otvírání dveří s pomocníkem. Budete potřebovat dva klíče (č. 8 a 10) a křížový šroubovák.

Při změně směru otvírání dveří **NESMÍTE** pokládat lednici do vodorovné polohy !
Proved'te následující úkony v uvedeném pořadí:



VAROVÁNÍ! Vypněte spotřebič a vytáhněte zástrčku ze síťové zásuvky.

1. Odstraňte kryty (c) ze skříně chladničky a z vnitřní strany dveří. Také odstraňte horní držák (6) společně s maticí, podložkami a rozpěrkou pod držákem.
2. Odstraňte dveře mrazáku (3).
3. Odstraňte spodní kryt (1).
4. Odstraňte spodní držák (2) společně s podložkami na ose a plastovou rozpěrkou. Odšroubujte osu s podložkami a našroubujte ji do otvoru na druhé straně.
5. Odstraňte spodní držák (7) a na jeho místo připevněte druhý spodní držák (2) společně s podložkami na ose a plastovou rozpěrkou. Připevněte tento držák (7) na místo druhého držáku (2).
6. Zaveste dveře mraziaceho priestoru na osku držáka (7).
7. Otočte držák (6) společně s podložkami na ose a plastovou rozpěrkou o 180°. Odstraňte osu a podložky a znovu je připevněte na druhou stranu držáku. Jakmile je držák (6) připevněn ke dveřím, připevněte ho na místo do vrchních otvorů na druhé straně chladničky.
8. Kryty (c) zakryjte držák a zbývající prostor.
9. Odstraňte kryty šroubů (a) a ucpávky (b). Odstraňte šrouby, které drží držadla na místě. Přemístěte držadla na druhou stranu a přišroubujte je na místo. Vložte ucpávky do zbývajících otvorů ve dveřích a nasadte víčka šroubů.
10. Odstraňte kryt (10) ze spodního krytu (1), a vložte do drážek na druhé straně spodního krytu (1) (symetricky do předchozí polohy). Nasměrujte držák (viz obrázek) spodního krytu (1) do otvorů a zastrčte do úplné fixace.

PROVOZNÍ PROBLÉMY A JEJICH ŘEŠENÍ (ŘEŠENÍ PROBLÉMŮ)

Co dělat, když...

- **Spotřebič je připojen k síti, ale nefunguje a nesvíí indikátor napájecího napětí.** Zkontrolujte, zda je v pořádku elektrická instalace v domě. Zkontrolujte, zda je zástrčka správně zasunuta do síťové zásuvky.

- **Kontrolka indikátoru vzrůstu teploty svítí červeně.** Znamená to, že došlo ke zvýšení teploty uvnitř nad -9 °C. K tomu může dojít při prvním zapojení spotřebiče do sítě nebo při odpojení na delší dobu (při odmrazování nebo během výpadku elektrického proudu), pokud nejsou dveře mrazáku zavřeny, nebo se často otevírají, nebo pokud dovnitř vložíte najednou velké množství čerstvých potravin. Kontrolka indikátoru zhasne, klesne-li vnitřní teplota zpět pod -9°C.

POZOR! Pokud kontrolka indikátoru teploty nezhasne během šesti hodin (z jiných důvodů, než jsou uvedeny výše), kompresor buď stále pracuje nebo nefunguje. Porad'te se s pracovníky servisu.


- **Zvuk je stále hlasitější.** Zkontrolujte, zda spotřebič stojí pevně na rovném povrchu. Chcete-li ho vyrovnat, nastavte přední nohy. Zkontrolujte, zda se spotřebič nedotýká nějakého nábytku a zda se žádná část chladicího systému na zadní straně skříně nedotýká stěny. Odtáhněte spotřebič od jakéhokoliv nábytku nebo stěn. Zkontrolujte, zda nejsou důvodem zvýšené hlučnosti láhve, konzervy nebo mísy ve spotřebiči, které se navzájem dotýkají.

- **Při otvírání dveří spotřebiče se odtrhuje gumové těsnění.** Těsnění je zamazáno lepkavými potravinami (tukem, sirupem). Vyčistěte těsnění a odpovídající drážku teplou vodou s mýdlem nebo saponátem na nádobí a otřete je do sucha. Umístěte gumové těsnění zpět na své místo.

- **Vysoká teplota v ledničce, krátké přestávky mezi spouštěním kompresoru.** Přesvědčte se, zda se těsně zavírají dveře spotřebiče, zda nebyly při vyjímání nebo vkládání potravin otevřené déle, než bylo nutné, nebo zda nebylo do spotřebiče vloženo velké množství teplého jídla.

- **Na vrchní straně spotřebiče dochází ke kondenzaci.** Relativní vlhkost okolního vzduchu je vyšší než 70 %. Větrejte místnost, v níž je umístěn spotřebič, a pokud možno odstraňte příčinu vlhkosti.

PŘEPRAVA

 VÝROBCE NEPONESE ODPOVĚDNOST ZA ŽÁDNÉ ŠKODY SPOTŘEBIČE, K NIMŽ DOJDE V DŮSLEDKU NEDODRŽENÍ POKYNŮ PRO PŘEPRAVU.

- Spotřebič se musí přepravovat pouze ve svislé poloze.
- Během přepravy se musí spotřebič chránit před povětrnostními vlivy (deštěm, sněhem, vlhkostí).
- Během přepravy musí být spotřebič pevně zajištěn na místě, aby se zabránilo klouzání nebo jakýmkoliv nárazům v přepravním vozidle.
- Jestliže nebyl spotřebič přepravován ve svislé poloze, lze ho připojit k síti nejdříve po čtyřech hodinách. Pokud se tak nestane, mohl by se poškodit kompresor.

