

NÁVOD K POUŽITÍ

NÁKRES SPOTŘEBIČE (Obr. 1)

- Madlo.
- Bezpečnostní zámek (je-li k dispozici).
- Těsnění.
- Separátor (je-li dodán).
- Uzávěr kanálku pro odtok rozmražené vody.
- Ovládací panel.
- Postranní chladičí mřížka motoru.

NÁKRES OVLÁDACÍHO PANELU (obr. 2)

- Červená kontrolka:** Pokud bliká, značí to, že na přístroji je aktivní výstraha (viz odstavec „PRŮVODCE ODSTRANOVÁNÍM PORUCH“).
- Modrá kontrolka:** Funkce „6th Sense“ se automaticky aktivuje a uživatel ji nemusí volit, proto je **modrá kontrolka (2) „Sense“ vždy zapnutá**. Více technických podrobností je uvedeno v odstavci „Funkce 6th Sense“.
- Zelené kontrolky:** Signalizují, že výrobek je v chodu a byla nastavena teplota.
- Tlačítko nastavení teploty:** Slouží k nastavení požadované teploty a aktivaci/deaktivaci funkce rychlého mrazení.

INSTALACE

- Spotřebič **vybalte**.
 - Vyjměte 4 distanční prvky vložené mezi dvířka a spotřebič. (obr. 3)**
 - Ujistěte se, zda je správně umístěn uzávěr kanálku na odtok rozmražené vody (je-li jím model vybaven) (E).
 - K zajištění optimálního výkonu spotřebiče, a aby se předešlo poškození při otvírání dveří, je nutné ponechat vzdálenost alespoň 7 cm od zadní stěny a 7 cm na stranách. **(obr. 4)**
 - Nasad'te příslušenství (je-li k dispozici).
- Před použitím vnitřek spotřebiče vymyjte.

ZAPNUTÍ SPOTŘEBIČE

- Zapojte spotřebič do elektrické sítě.
- Rozsvítí se zelená LED kontrolka („Normal“).
- Rozsvítí se modrá LED kontrolka („Sense“).
- Blikání červené LED kontrolky signalizuje, že teplota uvnitř spotřebiče zatím není pro účely uložení potravin dostatečně nízká. Červená kontrolka obvykle zhasne během prvních šesti hodin po zapnutí spotřebiče.
- Potravinu do mrazáku umístěte až poté, co zhasne červená LED kontrolka.

Poznámka: Vzhledem k účinnosti těsnění není možné otevřít dveře spotřebiče hned po jejich zavření. Proto před opětovným otevřením víka spotřebiče pár minut vyčkejte.

Tento spotřebič je vybaven technologií kondenzace povrchové vrstvy: kondenzační jednotka je integrována do stěn mrazáku. Z tohoto důvodu, pokud je spotřebič v provozu, se mohou boční a přední stěna zahřívat na vyšší teplotu. Jedná se o zcela běžný jev, který mimo jiné snižuje riziko tvoření kondenzátu za zvláště kritických okolních podmínek (viz odstavec „Průvodce odstraňováním potíží“).

NASTAVENÍ TEPLOTY

Požadovanou teplotu vyberete pomocí tlačítka (4).

Teplotu uvnitř spotřebiče nastavíte takto:

- Opakovaně stiskněte klávesu (4). S každým stiskem se nastavená teplota aktualizuje a pořadí se zobrazují hodnoty „Normal“, „Eco“ a „Max“.
- Zvolte „Max“, jestliže si přejete pro uchování potravin nastavit nižší teplotu.
- Při částečném naplnění doporučujeme zvolit režim „Eco“: tímto nastavením se optimalizuje spotřeba energie.

Zelené kontrolky (3) indikují zvolené nastavení podle tohoto diagramu:



Eco: nejvyšší teplota (svítí levá kontrolka).

Normal: střední teplota (svítí pravá kontrolka).

Max.: nejnižší teplota (svítí obě kontrolky).

Shopping: Rychlé mrazení (svítí obě kontrolky).

Viz část „Zmrazování čerstvých potravin“.

Poznámka: Nastavení zůstane uloženo v paměti, dokonce, i pokud dojde k výpadku proudu. Doba potřebná k tomu, aby teplota uvnitř mrazáku dosáhla nastavené hodnoty, se může lišit v závislosti na klimatických podmínkách i na samotné nastavené teplotě.

FUNKCE „6TH SENSE“

Funkce „6th Sense“ je vždy aktivní, aby kontrolovala vnitřní teplotu spotřebiče a zaručovala optimální podmínky.

Automaticky zasáhne v těchto případech:

- otevření víka**
Tato funkce se aktivuje pokaždé, když se vlivem otevření víka změní teplota uvnitř spotřebiče. Zůstává aktivní po dobu, která je třeba pro obnovení optimálních provozních podmínek.
- uchovávání potravin v mrazáku**
Tato funkce se aktivuje pokaždé, když do mrazáku vložíte velké množství jídla. Zůstává aktivní po dobu, která je potřebná pro obnovení optimálních podmínek pro zmrazení vložených potravin, čímž zajišťuje ten nejlepší kompromis, pokud jde o kvalitu procesu zmrazování a spotřebu energie.

Poznámka: Doba trvání funkce „6th Sense“ se nastavuje automaticky a může se lišit v závislosti na způsobu, kterým spotřebič používáte.

ZMRAZOVÁNÍ POTRAVIN

Příprava čerstvých potravin ke zmrazení

- Před zamrazením čerstvé potraviny zabalte a důkladně uzavřete do: alobalu, průhledných fólií, nepropustných plastických obalů, polyetylenových nádob s víčky vhodných pro zmrazování potravin.
- V zájmu dosažení vysoké kvality musí být zamrazované potraviny čerstvé, zralé a prvotřídní kvality.
- Čerstvá zelenina a ovoce by měly být zamrazeny nejlépe bezprostředně po sběru, aby byla zachována jejich plná nutriční hodnota, konzistence, barva a chuť.
- Horké pokrmy nechejte vždy před vložením do mrazáku vychladnout.

Zmrazování čerstvých potravin

- Potravin, které chcete zamrazit, uložte tak, aby se přímo dotýkaly stěn spotřebiče:
 - A)** – potraviny k zamrazení,
 - B)** – zamražené potraviny.
- Při vkládání potravin určených k zamrazení se vyhněte přímému kontaktu s již zmrazenými potravinami.
- Pro dokonalejší a rychlejší zmrazení rozdělte potraviny na malé porce; tento způsob balení oceníte i při pozdější spotřebě zmrazených potravin.
- Pokud do mrazáku vložíte jen malé množství potravin (do 1/4 maximálního mrazicího výkonu, který je uveden na výrobním štítku), provoz spotřebiče bude řízen automaticky prostřednictvím funkce „6th Sense“ a není třeba žádné intervence ze strany uživatele.
- Pokud zmrazujete větší množství potravin (do maximálního mrazicího výkonu spotřebiče, který je uveden na výrobním štítku), postupujte následovně:
 1. Alespoň 24 hodin před uložením čerstvých potravin do mrazáku k zamrazení je třeba aktivovat funkci rychlého mrazení, a to stisknutím tlačítka (4) na dobu přibližně 3 sekund. Postupně budou blikat zelené LED kontrolky (3).
 2. Potraviny, které chcete zamrazit, vložte do mrazáku a jeho víko ponechejte po dobu 24 hodin uzavřené. Po uplynutí této doby budou již potraviny zmrazené.Funkci rychlého mrazení lze deaktivovat manuálně, a to stisknutím tlačítka (4). Pokud nedojde k ruční deaktivaci funkce rychlého mrazení, bude tato funkce automaticky deaktivována spotřebičem po uplynutí 50 hodin.

SKLADOVÁNÍ POTRAVIN

Řiďte se tabulkou na spotřebiči.

Rozdělení zmrazených potravin

Vkládání a třídění zmrazených potravin; doporučujeme na obal vyznačit datum uložení, abyste potraviny nezapomněli zkonzumovat před datem jejich spotřeby, které je na **obr. 6** uvedeno v měsících pro každý druh.

Rady k uchování zmrazených potravin

Kupujete-li mražené potraviny, ujistěte se, že:

- obal není porušený (potraviny v poškozených baleních mohou být zkažené). Pokud je obal vypouklý nebo jsou na něm mokré skvrny, výrobek nejspíše nebyl skladován za optimálních podmínek, a proto došlo k jeho částečnému rozmrazení.
- Nákup mrazených potravin nechejte až na konec nákupu a přepravujte je ve speciální tašce.
- Po návratu domů mražené potraviny okamžitě vložte do mrazáku.
- Zamezte nebo minimalizujte teplotní výkyvy. Sledujte datum spotřeby na obalu.
- Při skladování zmrazených potravin se vždy řiďte pokyny na obalu.

Poznámka:

Plně nebo částečně rozmražené potraviny okamžitě zkonzumujte. Po rozmrazení potraviny znovu nemrazte, pokud je předtím nepřevaříte. Po uvaření je možné rozmražené potraviny opět zamrazit.

V případě delšího výpadku proudu:

- víko mrazáku otevírejte pouze v případě, že chcete na zmražené potraviny (po jejich levé a pravé straně) umístit

chladičí vložky (jsou-li k dispozici). **Tím zpomalíte zvyšování teploty.**

ROZMRAZENÍ SPOTŘEBIČE

K rozmrazení spotřebiče by mělo dojít tehdy, když tloušťka ledu na stěnách dosáhne 5–6 mm.

- Odpojte spotřebič od elektrické sítě.
- Vyjměte z něj potraviny a uložte je na velmi chladné místo nebo do tepelně izolované tašky.
- Víko spotřebiče ponechejte otevřené.
- Vyjměte vnitřní uzávěr odpadního kanálku na rozmraženou vodu (v závislosti na modelu) (**obr. 8**).
- Odstraňte vnější uzávěr odpadního kanálku na rozmraženou vodu (v závislosti na modelu) a umístěte jej podle nákresu na obrázku **obr. 8**.
- Uvnitř spotřebiče použijte separátor (v závislosti na modelu) coby nádobu pro zachycení zbylé vody (D), jak ukazuje obrázek **obr. 8**. Pokud separátor k dispozici nemáte, použijte mělkou nádobu.
- Rozmrazování můžete urychlit, použijete-li vařečku, kterou led oddělíte od stěn spotřebiče.
- Odstraňte led ze dna spotřebiče.
- **Abyste nedošlo k trvalému poškození vnitřku spotřebiče, neodstraňujte led špičatými nebo ostrými kovovými nástroji.**
- **Nepoužívejte abrazivní prostředky a vnitřní prostory uměle nevyhřívajte.**
- **Vnitřek spotřebiče důkladně vysušte.**
- Po rozmrazení nasad'te zátku zpět.

JAK ODSTRANIT PORUCHU

1. Bliká červená LED kontrolka.

- Nedošlo k výpadku napájení?
- Neprobíhá odmrazování?
- Uplynula teprve krátká doba od toho, co jste do mrazáku uložili čerstvé potraviny?
- Je víko mrazáku řádně uzavřené?
- Nestojí spotřebič v blízkosti zdroje tepla?
- Nedošlo k zanesení větrací mřížky nebo kondenzátoru?

2. Všechny LED kontrolky blikají současně.

- Kontaktujte zákaznickou linku poprodejních služeb.

3. Spotřebič je příliš hluchý.

- Stojí spotřebič v dokonale vodorovné poloze?
- Nedotýká se spotřebič jiného nábytku nebo předmětů, které mohou způsobovat vibrace?
- Nezapomněli jste z pod spotřebiče odstranit obalový materiál?

Poznámka: Bublavé zvuky přicházející z chladicího okruhu po vypnutí kompresoru jsou zcela normální.

4. Žádná z LED kontrolek nesvítil a spotřebič nefunguje.

- Nedošlo k výpadku napájení?
- Je zástrčka správně zasunutá do zásuvky?
- Je elektrický kabel neporušený?

5. Žádná z LED kontrolek nesvítil, ale spotřebič funguje.

- Kontaktujte zákaznickou linku poprodejních služeb.

6. Kompresor funguje nepřetržitě.

- Vložili jste do mrazáku horké potraviny?
- Bylo víko mrazáku příliš dlouho otevřené?
- Není přístroj umístěn ve velmi teplé místnosti nebo v blízkosti zdroje tepla?
- Nedošlo k aktivaci funkce rychlého mrazení? (Zelené LED kontrolky blikají střídavě.)

7. Na horním okraji je příliš mnoho ledu.

- Je uzávěr odpadního kanálku na rozmrazenou vodu správně nasazen?
- Je víko mrazáku řádně uzavřené?
- Nedošlo k poškození či deformaci těsnění? (Viz kapitola „Instalace“.)
- Odstranili jste všechny 4 ochranné díly? (Viz kapitolu „Instalace“.)

8. Tvorba kondenzátu na vnějších stěnách spotřebiče.

- Kondenzát se běžně tvoří za určitých atmosférických podmínek (vlhkost nad 85 %), nebo v případě, že je spotřebič umístěn ve vlhké nebo špatně větrané místnosti. Výkon spotřebiče přitom není nijak ovlivněn.

9. Vrstva ledu na vnitřních stěnách spotřebiče není rovnoměrná.

- Tento jev je vcelku běžný.

SERVISNÍ STŘEDISKO

Předtím, než se obrátíte na středisko poprodejních služeb:

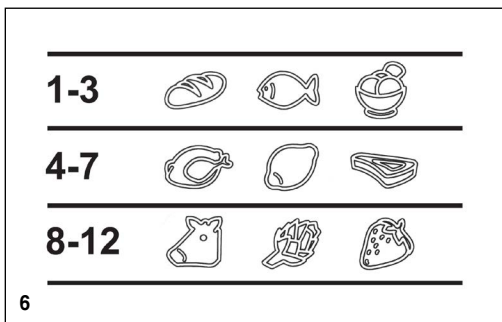
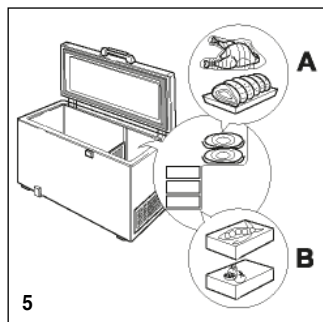
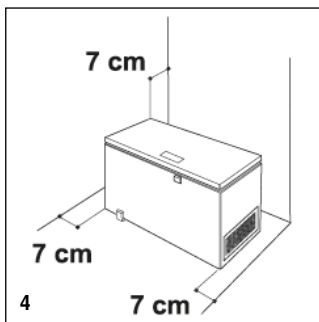
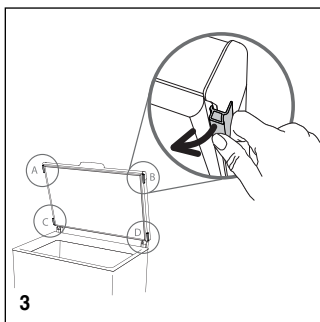
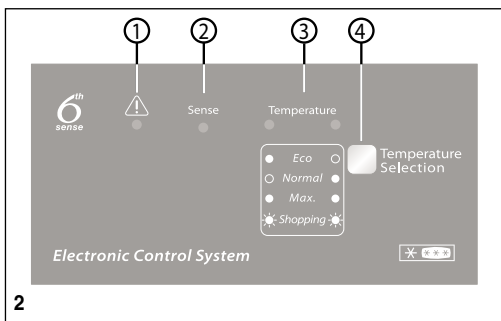
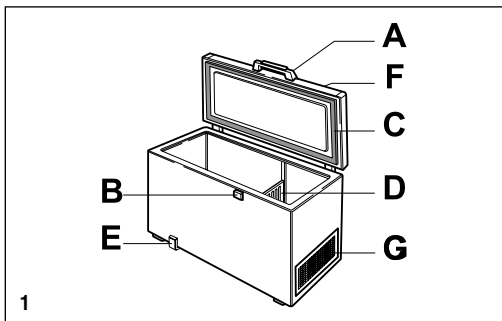
1. Ověřte, zda nemůžete vyřešit problém sami.
2. Zkuste spotřebič znovu zapnout. Tímto postupem se problém v některých případech podaří odstranit. Pokud ne, odpojte spotřebič od elektrické sítě a před dalším zapnutím hodinu počkejte.
3. V případě stále trvajících poruch zavolejte na zákaznickou linku poprodejních služeb.

Sdělte:

- povahu poruchy,
- model,
- servisní číslo (číslo za slovem „SERVICE“ nacházející se na výrobním štítku umístěném na zadní straně spotřebiče),
- svou úplnou adresu,
- své telefonní číslo s předvolbou.

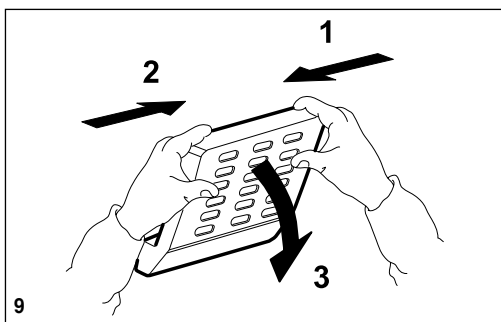
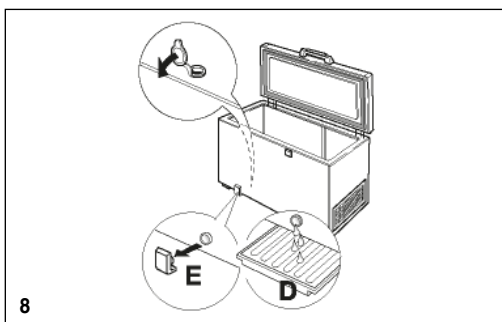
SERVICE 0000 000 00000





CLASE / KLASSE / CLASSE / CLASS			
XXXXX	XXXXXXXX		
TYP	XXXXX	MODEL	XXXXX

CLASE/KLASSE CLASSE/TRÍDA	°C	°F
SN	10 - 32	50 - 90
N	16 - 32	61 - 90
ST	16 - 38	61 - 100
T	16 - 43	61 - 110



CE

400011232634