

NÁVOD K POUŽITÍ

POPIS SPOTŘEBIČE (Obr. 1)

- A. Držadlo.
- B. Bezpečnostní zámek (je-li u modelu).
- C. Těsnění.
- D. Přepážka (je-li u modelu).
- E. Uzávěr kanálku na odtok rozmrazené vody.
- F. Ovládací panel.
- G. Boční větrací mřížka motoru.

POPIS OVLÁDACÍHO PANELU (Obr. 2):

1. **Termostat** regulace teploty.
2. **Červená kontrolka (je-li u modelu):** jestliže se rozsvítí, znamená to, že vnitřní teplota spotřebiče ještě není dostatečně nízká.
3. **Zelená kontrolka (je-li u modelu):** jestliže svítí, znamená to, že spotřebič v provozu.
4. **Světelné tlačítko žluté/oranžové (je-li u modelu):** zapíná/vypíná funkci rychlého zmrazování.

Jestliže svítí, signalizuje zapnutí funkce rychlého zmrazování.

Funkce Rychlé zmrazení se automaticky vypne po asi 50 hodinách.

Uspořádání ovládacího panelu se může měnit podle modelů.

PŘED POUŽITÍM SPOTŘEBIČE

Spotřebič, který jste si koupili, je určen k použití v domácnosti a také:

- v kuchyňských koutech na pracovištích, v obchodech anebo v kancelářích
- na farmách
- v hotelech, motelech, kolejích, ubytování typu bed & breakfast při používání jediným uživatelem.

Spotřebič je určen výhradně k uchování zmrazených potravin, zmrazování čerstvých potravin a k výrobě ledových kostek.

Uzemnění spotřebiče je podle zákona povinné.

Výrobce odmítá jakoukoli odpovědnost za případná zranění osob a zvířat nebo škody na věcech způsobené nedodržením výše uvedených předpisů.

1. Po vybalení spotřebiče se přesvědčte, zda není poškozený, zda dveře dokonale přiléhají a těsnění není deformované. Případná poškození je třeba nahlásit prodejci do 24 hodin od dodání spotřebiče.
2. Doporučujeme vám, abyste se zapojením spotřebiče počkali nejméně dvě hodiny, aby chladicí okruh mohl dokonale fungovat.
3. Instalaci a elektrické připojení smí provádět pouze kvalifikovaný odborník podle pokynů výrobce a v souladu s platnými místními bezpečnostními předpisy.
4. Před použitím vnitřek spotřebiče vymyjte.
 - Před připojením spotřebiče k elektrické síti zkontrolujte, zda napětí ve vašem bytě odpovídá napětí uvedenému na typovém štítku na zadní straně spotřebiče.
 - **Připojení k síti musí být provedeno v souladu s místními předpisy.**

INSTALACE

- **Vybalte spotřebič z obalu.**
- **Odstraňte 4 distanční prvky vložené mezi dveře a skříň spotřebiče. (Obr. 3)**
- Ověřte si, zda je uzávěr kanálku na rozmrazenou vodu (je-li u modelu) správně umístěný (E).
- K zajištění maximálního výkonu spotřebiče a bezpečného otvírání dveří je nutné dodržet vzdálenost alespoň 7 cm od zadní stěny a 7 cm po každé straně. **(Obr. 4)**
- Instalujte příslušné vybavení (je-li u spotřebiče).

UVEDENÍ SPOTŘEBIČE DO PROVOZU

- Teplota spotřebiče je již předem nastavena z výroby na doporučenou teplotu -18 °C.
- Připojte spotřebič.
- Rozsvítí se zelená kontrolka (je-li u modelu).
- Rozsvítí se i červená kontrolka (je-li u modelu), protože teplota uvnitř spotřebiče ještě není dostatečně nízká k vložení potravin. Tato kontrolka obvykle zhasne do šesti hodin po zapnutí spotřebiče.
- Po připojení spotřebiče a dosažení správné teploty (k čemuž je zapotřebí asi jedna hodina, během této fáze neotvírejte dveře), zkontrolujte, zda je vypnutá funkce rychlého zmrazování (žlutá kontrolka, je-li u modelu, nesvítí).
- Potravinu vložte až teprve po zhasnutí červené kontrolky (je-li u modelu).
- Vzhledem k účinnosti těsnění není možné otevřít dveře spotřebiče hned po jejich zavření. Počkejte několik minut a teprve pak dveře spotřebiče opět otevřete.

REGULACE TEPLoty

Pomocí termostatu zvolte správnou teplotu. Při seřizování teploty spotřebiče postupujte následujícím způsobem

- Otočte ovladačem termostatu do polohy 1, jestliže si přejete nastavit vyšší teplotu uchování potravin.
- Otočte ovladačem termostatu do polohy 6, jestliže si přejete nastavit nižší teplotu uchování potravin.
- V případě částečného naplnění spotřebiče, tedy když jsou potraviny umístěny pod symbolem „e“ označeným uvnitř spotřebiče, doporučujeme nastavit termostat na nižší polohu (do polohy „e“, pokud je označena na stupnici regulace termostatu).

ZMRAZOVÁNÍ POTRAVIN

Příprava čerstvých potravin ke zmrazení

- Zabalte a zapečťte čerstvé potraviny do: alobalu, průhledných fólií, nepropustných plastických obalů, polyetylenových nádob s víčky mrazničky vhodných pro zmrazované potraviny.
- Potraviny musí být čerstvé, zralé a nejlepší kvality.
- Čerstvé ovoce a zeleninu je nutné zmrazit co nejdříve po sklizni, aby se zachovaly jejich výživné látky, konzistence, barva a chuť.
- Horká jídla nechte vždy před vložením do mrazničky vychladnout.

Zmrazování čerstvých potravin

- Potravinu, které chcete zmrazit, vložte tak, aby se přímo dotýkaly svislých stěn mrazničky (obr. 5).
 - A) - potraviny ke zmrazení,
 - B) - potraviny již zmrazené.
 - Potraviny ke zmrazení se nesmí přímo dotýkat již zmrazených potravin.
 - K dokonalejšímu a rychlejšímu zmrazení rozdělte potraviny do malých porcí; tento způsob oceníte i při pozdější spotřebě zmrazených potravin.
1. Nejméně 24 hodin před uložením čerstvých potravin do spotřebiče stiskněte tlačítko pro rychlé zmrazení (4).
 2. Vložte potraviny, které chcete zmrazit a nechte víko spotřebiče 24 hodin zavřené. Funkce Rychlé zmrazení se automaticky vypne po asi 50 hodinách.

UCHOVÁVÁNÍ POTRAVIN

Řiďte se tabulkou na spotřebiči.

Označení zmrazených potravin

Vložte a označte zmrazené potraviny; doporučujeme poznačit na obal datum uchování, abyste potraviny spotřebovali do skončení jejich trvanlivosti, které je uvedeno v měsících na obr. 6 pro každý druh potraviny.

Rady k uchování zmrazených potravin

Při nákupu zmrazených potravin dbejte na to, aby:

- Obal nebyl porušený, protože potraviny v poškozených obalech mohou být zkažené. Je-li obal vyboulený nebo jsou-li na něm vlhké skvrny, výrobek nebyl správně skladován a obsah se mohl začít rozmrazovat.
- Hlubokozmrazené potraviny nakupujte jako poslední a k přepravě používejte speciální chladicí tašky.
- Ihned po návratu domů uložte zmrazené potraviny do mrazničky.
- Snažte se zabránit změnám teploty, nebo je co nejvíce omezte. Dodržujte dobu trvanlivosti uvedenou na obalu.
- Při skladování zmrazených potravin se vždy řiďte pokyny na jejich obalu.

Poznámka:

- **Rozmrazené nebo částečně rozmrazené potraviny okamžitě spotřebujte.** Rozmrazené potraviny znovu nezmrázujte s výjimkou potravin, z kterých připravíte vařené nebo pečené jídlo. Po uvaření nebo upečení můžete jídlo z těchto potravin opět zmrazit.
- **V případě delšího přerušení elektrického napájení: Dvě spotřebiče otvírejte pouze ke vložení mrazicích akumulátorů na zmrazené potraviny po pravé i levé straně spotřebiče (jsou-li u modelu). Tímto způsobem můžete zpomalit zvyšování teploty.**

VŠEOBECNÉ POKYNY A UPOZORNĚNÍ

- **Během instalace dbejte na to, aby spotřebič nepoškodil napájecí kabel.**
- Do mrazicího oddílu nedávejte skleněné nádoby s tekutinami, protože by mohly prasknout.
- Nejezte ledové kostky nebo ledová lízátka ihned po vyjmutí ze spotřebiče, mohly by vám způsobit omrzliny v ústech.

- Před každou údržbou nebo čištěním spotřebiče vytáhněte napájecí kabel ze zásuvky, nebo ho odpojte od elektrické sítě.
- Spotřebič byste neměli instalovat na místo, kde by byl přímo vystaven slunečním paprskům, nebo do blízkosti tepelného zdroje, protože tyto faktory zvyšují spotřebu elektrické energie.
- Do spotřebiče nedávejte spreje v bombičce ani nádoby, které obsahují pohonné hmoty nebo hořlavé látky.
- V blízkosti chladničky ani jiných elektrických spotřebičů nepoužívejte benzin nebo jiné hořlavé plyny a kapaliny. Uvolněné páry mohou způsobit požár nebo výbuch.
- Spotřebič instalujte a vyrovnějte na podlaze, která unese jeho váhu, a v prostředí, které vyhovuje jeho rozměrům a použití.
- Umístěte ji na suchém a dobře větraném místě. Spotřebič je určen k provozu v prostředích, ve kterých je teplota v následujícím rozmezí podle klimatické třídy uvedené na štítku s údaji, který najdete na zadní straně spotřebiče (obr. 7). Při dlouhodobém ponechání spotřebiče v nižší nebo vyšší teplotě nemůže spotřebič správně fungovat.
- Doporučujeme nechat spotřebič připojený, i když je krátkodobě prázdný.
- Při přemisťování spotřebiče dejte pozor, abyste nepoškodili podlahy (např. parkety). Jestliže chcete spotřebič přemístit, doporučujeme, pokud je to možné, jeho úplné vyklizení.

Poznámka: Stěhování a instalaci spotřebiče musí provádět nejméně dvě osoby.

- Neurychlujte odmrázování mechanickými nástroji nebo jinými prostředky, než doporučuje výrobce.
- Uvnitř spotřebiče používejte pouze elektrické přístroje doporučené výrobcem.
- Žárovka použitá ve spotřebiči je speciální žárovka pro elektrické domácí spotřebiče a není vhodná pro osvětlení domácích prostor (nařízení (ES) č. 244/2009).
- **Tento spotřebič nesmějí používat děti do 8 let ani osoby se sníženými fyzickými, smyslovými nebo duševními schopnostmi, ani osoby bez patřičných znalostí o spotřebiči a zkušeností s jeho používáním, s výjimkou situace, kdy na tyto osoby dohlíží, nebo jim radí jiná osoba odpovědná za jejich bezpečnost.**
- **Nedovolte dětem, aby si hrály, nebo se schovávaly ve spotřebiči, mohly by se udusit nebo zůstat uvnitř jako v pasti.**
- **Výměnu nebo opravu napájecího kabelu smí provádět pouze odborně vyškolení pracovníci nebo servisní středisko.**
- **Nepoužívejte prodlužovací kabely ani vícečetné adaptéry.**
- **Odpojení od elektrické sítě musí být možné buď vytážením zástrčky ze zásuvky nebo pomocí dvoupólového síťového vypínače umístěného před zásuvkou.**
- **Zkontrolujte, zda napětí na typovém štítku odpovídá napětí ve vašem bytě.**

- **Nepolykejte tekutinu (netoxickou) obsaženou v mrazicích akumulátorech (jsou-li u vašeho modelu).**
- **Omezte otvírání dveří spotřebiče.**
- **Tento spotřebič je vybaven technologií „skin condenser“: kondenzační jednotka je zabudovaná do stěn mrazničky. Boční stěny a předek spotřebiče se proto při provozu mohou zahřívát. Tento jev je zcela normální a omezuje tvorbu kondenzátu v kritických okolních podmínkách (viz část „Jak odstranit poruchu“).**

ODMRAZOVÁNÍ ODDÍLU

Vrstva námrazy, která se tvoří na stěnách, se musí odstranit, když dosáhne tloušťky asi 5-6 mm.

- Odpojte spotřebič od elektrické sítě.
- Vyjměte všechny potraviny, zabalte je těsně k sobě do novinového papíru a uložte je na velmi chladné místo nebo do speciální chladicí tašky.
- Dveře spotřebiče nechte otevřené.
- Odstraňte vnitřní uzávěr kanálku na rozmrazenou vodu (je-li u modelu) (obr. 8).
- Odstraňte vnější uzávěr kanálku na rozmrazenou vodu (je-li u modelu) a umístěte ho jako na obr. 8.
- K zachycování zbylé vody použijte přepážku (je-li u modelu) z vnitřku spotřebiče (D) jako na obr. 8. Pokud ve spotřebiči přepážka není, použijte mělkou nádobu.
- Odmrazování lze urychlit použitím lopatky na uvolnění námrazy ze stěn spotřebiče.
- Odstraňte námrazu ze dna spotřebiče.
- **K odstraňování námrazy nepoužívejte kovové špičaté nebo ostré nástroje, abyste nenapravitelně nepoškodili vnitřek spotřebiče.**
- **Nepoužívejte abrazivní prostředky a vnitřek chladničky uměle nezahřívajte.**
- **Vnitřek spotřebiče pečlivě vysušte.**
- Po dokončení odmrazování zasuňte opět uzávěr do příslušného umístění.

ÚDRŽBA A ČIŠTĚNÍ

- Odstraňte námrazu, která se tvoří na horních okrajích (viz Jak odstranit poruchu).
- Po odmrazování vyčistěte vnitřek spotřebiče houbou namočenou v roztoku vlažné vody a/nebo neutrálního čistícího prostředku.
- Vyčistěte boční větrací mřížku (je-li u modelu).

Před každou údržbou vytáhněte napájecí kabel ze zásuvky. K čištění spotřebiče nepoužívejte pasty ani drátěnky s drsnými částicemi nebo prostředky na čištění skvrn (např. aceton, terpentýn).

K zajištění optimálního provozu spotřebiče doporučujeme vyčistit spotřebič a provést jeho údržbu nejméně jednou ročně.

VÝMĚNA ŽÁROVKY OSVĚTLENÍ DVEŘÍ (JE-LI U MODELU)

- Odpojte spotřebič od elektrické sítě.
- Sejměte mléčný kryt podle pokynů na obrázku v uvedeném pořadí.

- Vyšroubujte žárovku a vyměňte ji za novou se stejnými hodnotami V a W.
- Mléčný kryt nasadte zpět a spotřebič opět připojte k síti.

JAK ODSTRANIT PORUCHU

1. Červená kontrolka (je-li u modelu) stále svítí.

- Nebyl přerušený proud?
- Nezačalo odmrazování?
- Jsou dveře spotřebiče dobře zavřené?
- Nestojí spotřebič v blízkosti tepelného zdroje?
- Je termostat ve správné poloze?
- Jsou větrací mřížka a kondenzátor čisté?

2. Spotřebič je nadměrně hlučný.

- Je spotřebič umístěn dokonale rovně?
- Nedotýká se spotřebič jiného nábytku nebo předmětů, které mohou vibrovat?
- Odstranili jste obal ze spodní části spotřebiče?

Poznámka: Slabý hluk způsobený cirkulací chladicího plynu, i po zastavení kompresoru, je zcela normální jev.

3. Zelená kontrolka (je-li u modelu) nesvítí a spotřebič nefunguje.

- Nebyl přerušený proud?
- Je zástrčka správně zasunutá do zásuvky?
- Není elektrický kabel poškozený?

4. Zelená kontrolka (je-li u modelu) nesvítí a spotřebič funguje.

- Zelená kontrolka má poruchu. Zavolejte do servisního střediska a požádejte o výměnu.

5. Kompresor funguje nepřetržitě.

- Nevložili jste do spotřebiče teplá jídla?
- Nebyly dveře spotřebiče příliš dlouho otevřené?
- Nestojí spotřebič v příliš teplé místnosti nebo v blízkosti tepelného zdroje?
- Je termostat ve správné poloze?
- Nestiskli jste náhodou tlačítko rychlého zmrazování (je-li u modelu)?

6. Nadměrné množství námrazy na horních okrajích.

- Jsou správně umístěny uzávěry kanálku na odtok rozmrazené vody?
- Jsou dveře spotřebiče dobře zavřené?
- Není těsnění dveří spotřebiče poškozené nebo deformované? (Viz část „Instalace“)
- Odstranili jste 4 distanční prvky? (Viz část „Instalace“)

7. Tvoření kondenzátu na vnějších stěnách spotřebiče.

- Tvoření kondenzátu je normální za zvláštních klimatických podmínek (vlhkost vyšší než 85 %), nebo stojí-li spotřebič ve vlhkých nebo málo větraných místnostech. Neznamená to ale žádné zhoršení výkonu spotřebiče.

8. Vrstva námrazy na vnitřních stěnách spotřebiče není rovnoměrná.

- Tento jev je zcela normální.

RADY K OCHRANĚ ŽIVOTNÍHO PROSTŘEDÍ

1. Obal


Obal je ze 100 % recyklovatelného materiálu a je označen recyklačním znakem. Při likvidaci se řiďte místními předpisy pro odstraňování odpadu. Obalové materiály (plastové

sáčky, polystyrén apod.) mohou být pro děti nebezpečné, proto je třeba odstranit obalový materiál z jejich dosahu.

2. Likvidace

Spotřebič byl vyroben z recyklovatelného materiálu. Tento spotřebič je označený v souladu s evropskou směrnicí 2002/96/ES o likvidaci elektrického a elektronického zařízení (WEEE). Zajištěním správné likvidace tohoto spotřebiče pomůžete zabránit případným negativním důsledkům na životní prostředí a lidské zdraví, ke kterým by nevhodnou likvidací tohoto spotřebiče mohlo dojít.



Symbol  na výrobku nebo k němu přiložených dokladech udává, že tento spotřebič nesmí být likvidován spolu s domácím odpadem, ale je ho nutné odevzdat do sběrného místa pro recyklaci elektrického a elektronického zařízení.

Jestliže už nechcete spotřebič používat, znehodnoťte ho odříznutím elektrického přívodního kabelu po odpojení od elektrické sítě a odstraňte police a dveře, aby se děti nemohly zavřít uvnitř.

Při likvidaci spotřebiče se řiďte místními předpisy pro odstraňování odpadu a odevzdejte ho do příslušného sběrného dvora; nenechávejte ho bez dozoru ani jen na několik dní, protože pro děti představuje možný zdroj nebezpečí.

Další informace o likvidaci, rekuperaci a recyklaci tohoto spotřebiče získáte na příslušném místním úřadě, v podniku pro sběr domácího odpadu nebo v obchodě, kde jste spotřebič zakoupili.

Informace:

Tento spotřebič neobsahuje CFC. Chladicí okruh obsahuje R134a (HFC) ani R600a (HC) (viz typový štítek uvnitř spotřebiče).

Pro majitele spotřebičů obsahujících isobutan (R600a): isobutan je přírodní plyn bez škodlivých účinků na životní prostředí, ale je hořlavý. Je tedy nutné se přesvědčit, že nedošlo k poškození trubek chladicího okruhu.

Tento spotřebič může obsahovat fluorované skleníkové plyny, na které se vztahuje Kjótský protokol; chladicí plyn je obsažen v hermeticky uzavřeném systému.

Chladicí plyn: R134a má potenciál globálního oteplení (GWP) 1300.

Prohlášení o souladu s předpisy

- Tento spotřebič je určen k uchování potravin a byl vyroben v souladu s předpisem (ES) č. 1935/2004.
- Tento spotřebič byl navržen, zkonstruován a prodán v souladu s:
 - bezpečnostními cíli směrnice „Nízké napětí“ 2006/95/ES (která nahrazuje 73/23/EHS a následná znění);
 - požadavky na ochranu směrnice „EMC“ 2004/108/ES.

Elektrické zabezpečení spotřebiče je zajištěno pouze v případě správného připojení k účinnému uzemňovacímu zařízení odpovídajícímu předpisům.

SERVIS

Než se spojíte se servisem:

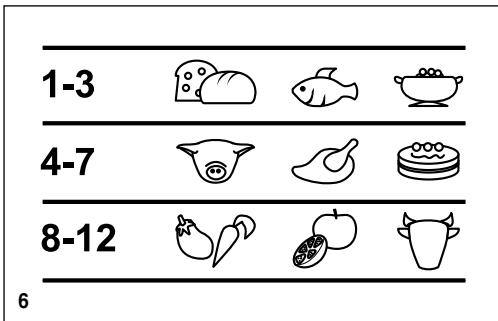
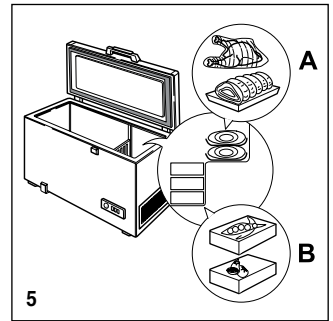
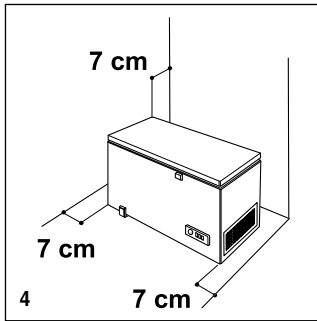
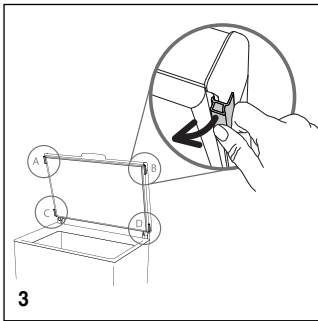
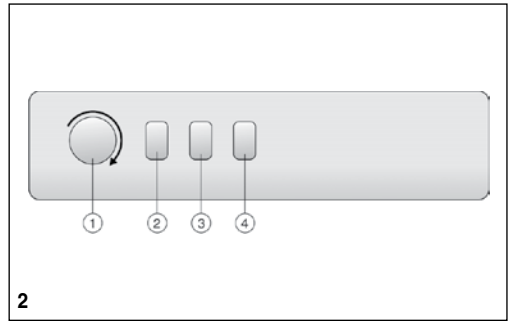
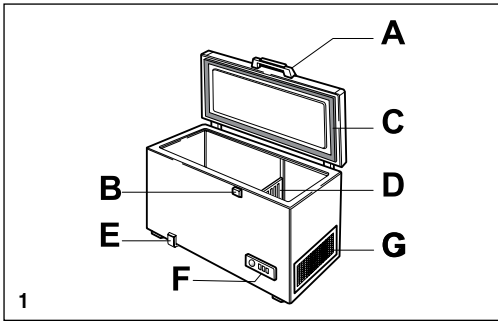
1. Přesvědčte se, zda nemůžete odstranit poruchu sami.
2. Znovu spusťte spotřebič a přesvědčte se, zda porucha trvá. Je-li tomu tak, spotřebič opět vypněte a zkoušku po hodině opakujte.
3. estliže problém trvá, zavolejte do servisního střediska.

Sdělte:

- typ poruchy,
- model,
- servisní číslo (číslo, které se nachází za slovem SERVICE na typovém štítku umístěném na zadní straně spotřebiče),
- svoji úplnou adresu,
- své telefonní číslo s předvolbou.

SERVICE 0000 000 00000





Typ XXX CLASSE SN Model XXXXXXX CLASSE T CLASS		SERVICE
CLASSE/KLASSE CLASSE/CLASS	°C	°F
SN	10 - 32	50 - 90
N	16 - 32	61 - 90
ST	16 - 38	61 - 100
T	16 - 43	61 - 110

