

Elektrický tlakový hrniec • NÁVOD K OBSLUZE **CZ** 5-17

Elektrický tlakový hrniec • NÁVOD NA OBSLUHU **SK** 18-30

Electric pressure cooker • INSTRUCTIONS FOR USE **GB** 31-42

Elektromos kukta • HASZNÁLATI UTASÍTÁS **H** 43-55

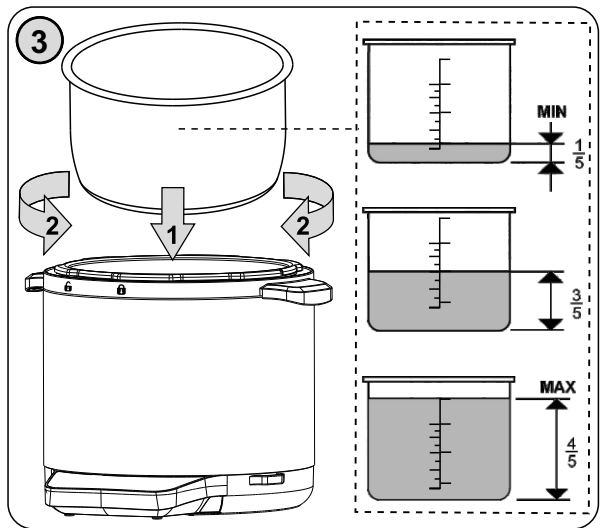
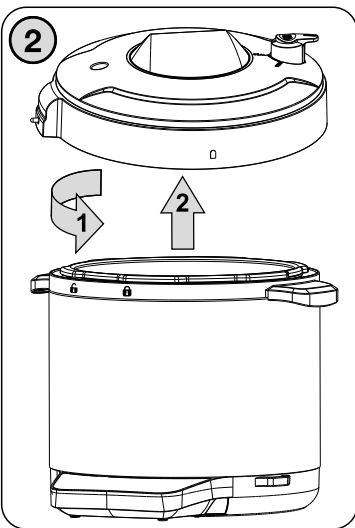
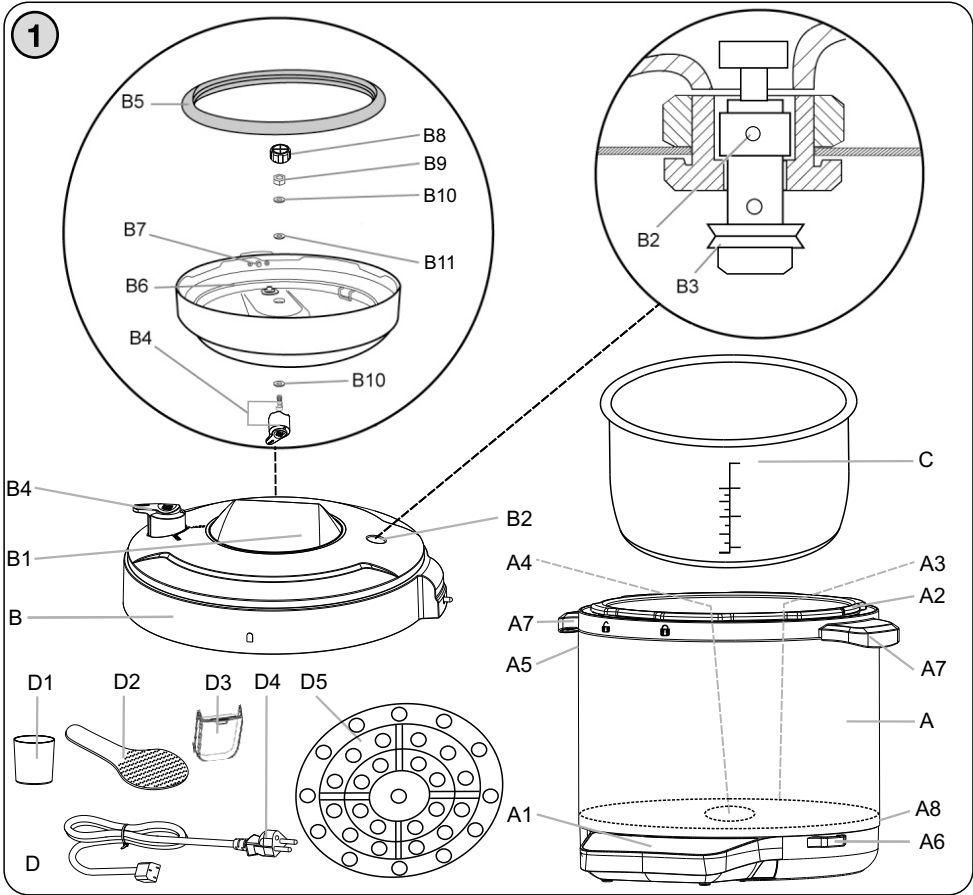
Garnek elektryczny do wolnego gotowania • INSTRUKCJA OBSŁUGI **PL** 56-68

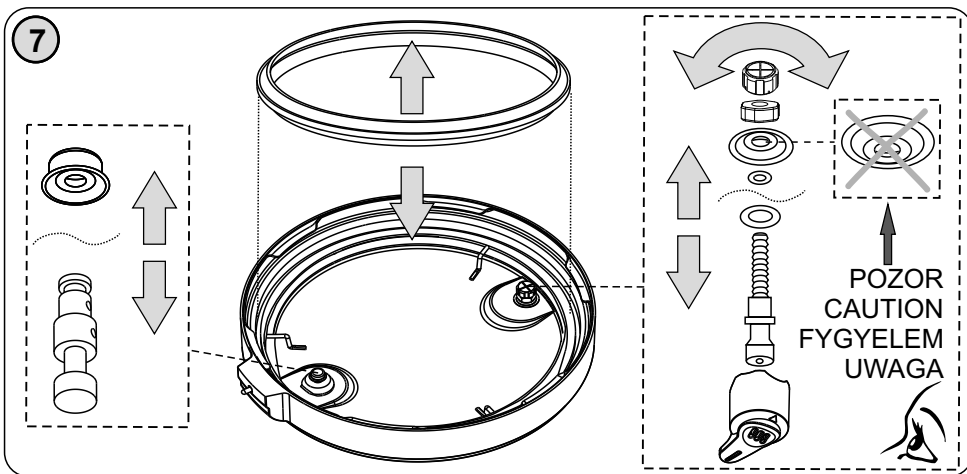
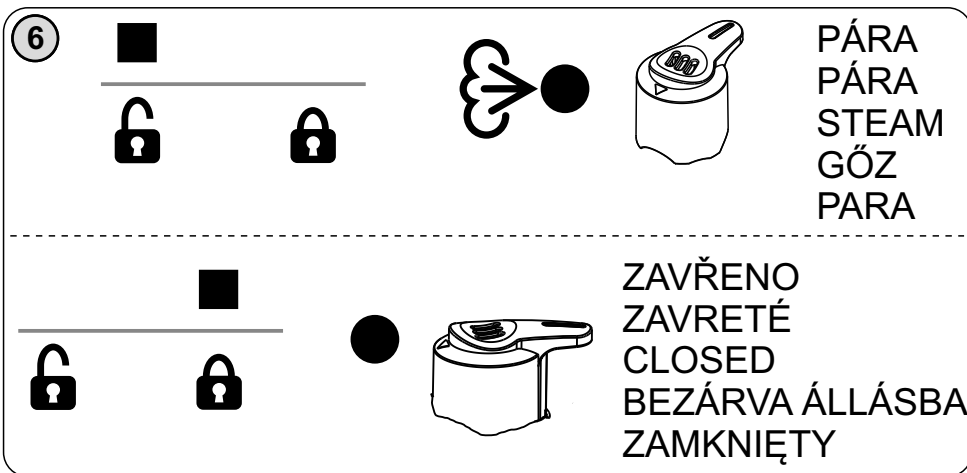
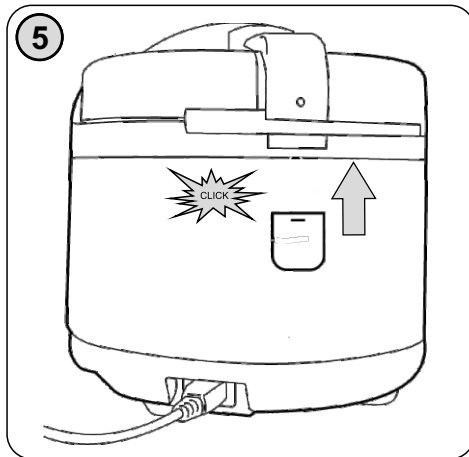
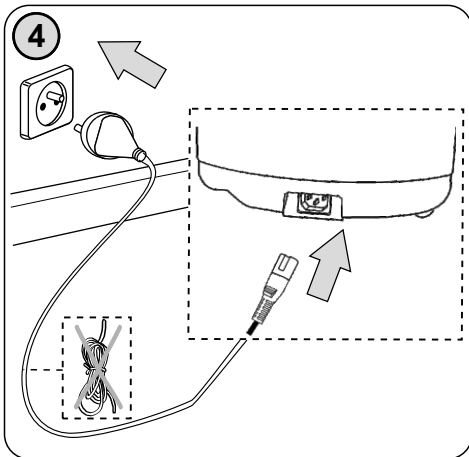
Tauro



5/10/2018

eta





CZ	I. BEZPEČNOSTNÍ UPOZORNĚNÍ	5
	II. POPIS SPOTŘEBIČE (obr. 1)	8
	III. PŘÍPRAVA A POUŽITÍ	9
	IV. ÚDRŽBA (obr. 7)	13
	V. ŘEŠENÍ PROBLÉMŮ	15
	VI. EKOLOGIE	16
	VII. TECHNICKÉ ÚDAJE	16
SK	I. BEZPEČNOSTNÉ UPOZORNENIA	18
	II. OPIS SPOTREBIČA (obr. 1)	21
	III. PRÍPRAVA A POUŽITIE	22
	IV. ÚDRŽBA (obr. 7)	26
	V. RIEŠENIE PROBLÉMOV	27
	VI. EKOLÓGIA	28
	VII. TECHNICKÉ ÚDAJE	29
GB	I. SAFETY WARNING	31
	II. DESCRIPTION OF THE APPLIANCE (fig. 1)	34
	III. PREPARATION AND USE	35
	IV. MAINTENANCE (fig. 7)	39
	V. TROUBLESHOOTING	40
	VI. ENVIRONMENTAL PROTECTION	41
	VII. TECHNICAL DATA	42
HU	I. BIZTONSÁGI ELŐÍRÁSOK	43
	II. A KÉSZÜLÉK LEÍRÁSA (1. ábra)	46
	III. KEZELÉSI ÚTMUTATÓ	47
	IV. KARBANTARTÁS (7. ábra)	52
	V. HIBAE LHÁRÍTÁS	53
	VI. KÖRNYEZETVÉDELEM	54
	VII. MŰSZAKI ADATOK	54
PL	I. WSKAZÓWKI DOTYCZĄCE BEZPIECZEŃSTWA	56
	II. OPIS URZĄDZENIA (rys. 1)	59
	III. PRZYGOTOWANIE I UŻYCIE	60
	IV. KONSERWACJA (rys. 7)	65
	V. ROZWIĄZYWANIE PROBLEMÓW	66
	VI. EKOLOGIA	67
	VII. DANE TECHNICZNE	67

Obrázky jsou pouze ilustrační / Obrázky sú len ilustračné / Product images are for illustrative purposes only / Illusztratív képek / Zdjęcia służą wyłącznie jako ilustracja

Elektrický tlakový hrnec

eta 2131

NÁVOD K OBSLUZE

Vážený zákazníku, děkujeme Vám za zakoupení našeho produktu. Před uvedením tohoto přístroje do provozu si velmi pozorně přečtěte návod k obsluze a tento návod spolu se záručním listem, pokladním dokladem a podle možností i s obalem a vnitřním obsahem obalu dobře uschovejte.

I. BEZPEČNOSTNÍ UPOZORNĚNÍ



- Instrukce v návodu považujte za součást spotřebiče a postupte je jakémukoliv dalšímu uživateli spotřebiče.
- Zkontrolujte, zda údaj na typovém štítku odpovídá napětí ve Vaší elektrické zásuvce.
- Tento spotřebič nesmí být používán dětmi. Udržujte spotřebič a jeho přívod mimo dosah dětí. Spotřebiče mohou používat osoby se sníženými fyzickými či mentálními schopnostmi nebo nedostatkem zkušeností a znalostí, pokud jsou pod dozorem nebo byly poučeny o používání spotřebiče bezpečným způsobem a rozumí případným nebezpečím. Děti si se spotřebičem nesmějí hrát.
- Jestliže je napájecí přívod spotřebiče poškozen, ihned odpojte spotřebič od el. sítě. Přívod musí být vyměněn výrobcem, jeho servisním technikem nebo podobně kvalifikovanou osobou, aby se tak zabránilo úrazu el. proudem nebo požáru.
- Vždy odpojte spotřebič od napájení, pokud ho necháváte bez dozoru a před montáží, demontáží nebo čištěním.
- Nikdy spotřebič nepoužívejte, pokud má poškozený napájecí přívod nebo vidlici, pokud nepracuje správně, pokud upadl na zem a poškodil se nebo spadl do vody. V takových případech zanechte spotřebič do odborného servisu k prověření jeho bezpečnosti a správné funkce.
- **POZOR:** Spotřebič není určen pro činnost prostřednictvím vnějšího časového spínače, dálkového ovládání nebo jakékoli jiné součásti, která spíná spotřebič automaticky, protože existuje nebezpečí vzniku požáru, pokud by byl spotřebič zakryt nebo nesprávně umístěn v okamžiku uvedení spotřebiče do činnosti.
- Nedotýkejte se při vaření míst, kde vystupuje horká pára, hrozí nebezpečí popálení a opaření.
- Před výměnou příslušenství nebo přístupných částí, před montáží a demontáží, před čištěním nebo údržbou, nebo po ukončení práce, spotřebič vypněte a odpojte od el. sítě vytažením vidlice napájecího přívodu z el. zásuvky!

- **UPOZORNĚNÍ:** Nikdy neotvírejte víko **B** v průběhu přípravy pokrmu a pokud není tlak dostatečně snížen. Pokud chcete víko odejmout, vždy spotřebič vypněte a snižte tlak pomocí ventilu pro regulaci tlaku **B4**, (platí pro **Tlakové / Parní vaření, Automatické vaření s časovým zpožděním**).
- Vidlici napájecího přívodu je nutné připojit pouze do zásuvky elektrické instalace, která odpovídá příslušným normám.
- **Vidlici napájecího přívodu nezasunujte do el. zásuvky a nevytahujte z el. zásuvky mokřými rukama a taháním za napájecí přívod!**
- Spotřebič je určen pouze pro použití v domácnostech a pro podobné účely (v obchodech, kancelářích a podobných pracovištích, v hotelích, motelech a jiných obytných prostředích, v podnicích zajišťujících nocleh se snídaní)! Není určen pro komerční použití!
- Tento spotřebič není určen pro venkovní použití.
- Nepoužívejte spotřebič k vytápění místnosti!
- **Vyjma částí, uvedených v kapitole Údržba, spotřebič nikdy neponořujte do vody ani nemyjte pod proudem vody!**
- Před údržbou nebo uložením nechte spotřebič vychladnout.
- Není přípustné jakýmkoli způsobem upravovat povrch spotřebiče (např. **pomocí samolepicí tapety, fólie**, apod.)!
- Nezapínejte hrnec bez vložené nádoby.
- Nepoužívejte nádobu samostatně (např. k přípravě potravin na el. / plynovém / indukčním / halogenovém sporáku nebo na otevřeném ohni) nebo v mikrovlnné troubě.
- Nezapínejte spotřebič bez dostatečného množství surovin v nádobě pro přípravu pokrmu.
- Nádobu nepoužívejte, pokud je výrazně mechanicky poškozená (např. prasklá, poškrábána) nebo ke dlouhodobému skladování potravin (např. v mrazničce).
- Nenechávejte v nádobě zmrznout vodu nebo potraviny obsahující vodu. Mohlo by dojít k poškození nádoby (prasknutí).
- Nikdy nevařte luštěniny (např. suché fazole a čočku), vždy je nejprve namočte asi na deset hodin do vody (viz pokyny na obalu).
- Do vnitřního prostoru hrnce, tj. mezi tělo přístroje a vnitřní nádobu se nesmí dostat voda, ani jiná kapalina.
- Nepoužívejte spotřebič jako fritézu.
- Pokud je víko a vnitřní nádoba horká, **neponořujte ji do studené vody ani nemyjte pod proudem tekoucí studené vody!** Náhlá změna teploty by mohla způsobit k poškození nádoby nebo víka.
- Vedení páry (tj. pojistný ventil **B2**, ventil regulace tlaku **B4** a ochranný kryt **B8**), jež jsou součástí víka a které umožňují únik páry, vždy udržujte v čistotě. Současně pravidelně kontrolujte jejich stav, zda nejsou zablokovány (např. zbytky potravin), opotřebovány nebo poškozeny.
- Pro mísení a nabírání pokrmů používejte kuchyňské náčiní z plastu nebo ze dřeva, protože kovové náčiní by mohlo poškodit povrch vnitřní nádoby.
- Spotřebič je vybaven tepelnou bezpečnostní pojistkou, která přeruší přívod proudu v případě vyvaření vody nebo uvedení prázdného hrnce do činnosti. Pokud k tomu dojde, spotřebič odpojte od el. sítě a zaneste do odborného servisu k prověření jeho bezpečnosti a správné funkce.
- Nepokládejte spotřebič v blízkosti předmětů nebo pod předměty, které se mohou poškodit párou, například stěny, kuchyňské skřínky, příborníky, obrazy, záclony, unikající pára by je mohla poškodit.

- Nenaplňujte nádobu studenou vodou za účelem rychlého ochlazení. Mohlo by to snížit životnost topného tělesa.
- **Spotřebič nesmí být používán ve vlhkém nebo mokřém prostředí a v jakémkoliv prostředí s nebezpečím požáru nebo výbuchu** (prostory kde jsou skladovány chemikálie, paliva, oleje, plyny, barvy a další hořlavé, případně těkavé, látky).
- Příslušenství nezasouvejte do žádných tělesných otvorů.
- Neumísťujte spotřebič na nestabilní, křehké a hořlavé podklady (např. **skleněné, papírové plastové, dřevěné-lakované desky a různé tkaniny/ubrusy**).
- Spotřebič používejte pouze v pracovní poloze na místech, kde nehrozí jeho převrhnutí a v dostatečné vzdálenosti od tepelných zdrojů (např. **kamna, el./plynový sporák, vařič** atd.) a vlhkých povrchů (**dřezy, umyvadla** atd.).
- Při manipulaci s nádobou, víkem používejte ochranné kuchyňské rukavice nebo utěrku,
- Během provozu nenechávejte na víku hrnce žádné předměty (např. ochranné rukavice, utěrky), které by mohly způsobit zakrytí otvorů pro odvod páry.
- Při zvedání víka buďte opatrní, víko odnímejte vždy směrem od sebe a tak, abyste se nezranili.
- Spotřebič nepřenášejte v horkém stavu, při eventuálním překlopení hrozí nebezpečí úrazu popálením a opaření.
- Pro přenášení spotřebiče používejte pouze držadla **A7!**
- Za účelem údržby nebo opravy demontujte pouze ty díly elektrického hrnce, které jsou zmíněny v tomto návodu. Ostatní součásti nebo příslušenství nikdy nerozmontovávejte a nevyměňujte je za jiné.
- Používejte hrnce pouze s napájecím přívodem, který je jeho součástí!
- Napájecí přívod nesmí být poškozen ostrými nebo horkými předměty, otevřeným plamenem a nesmí se ponořit do vody.
- Napájecí přívod nikdy nepokládejte na horké plochy, ani jej nenechávejte viset přes okraj stolu nebo pracovní desky. Zavaděním nebo zataháním za přívod např. dětmi může dojít k převržení či stažení spotřebiče a následně k vážnému zranění!
- Pravidelně kontrolujte stav napájecího přívodu spotřebiče.
- V případě potřeby použití prodlužovacího přívodu je nutné, aby nebyl poškozen a vyhovoval platným normám.
- Spotřebič používejte pouze s originálním příslušenstvím od výrobce.
- Tento spotřebič používejte pouze pro účel, pro který je určen tak, jak je popsáno v tomto návodu. Spotřebič nikdy nepoužívejte pro žádný jiný účel.
- Neponořujte spotřebič ani jeho síťový kabel do vody ani je neomývejte vodou. Může to být nebezpečné a mohlo by dojít k poškození přístroje, které bude mít vliv na jeho bezpečný provoz.
- **UPOZORNĚNÍ** – Některé části tohoto výrobku se mohou stát velmi horkými a způsobit popálení. Zvláštní pozornost musí být věnována přítomnosti dětí a hendikepovaných lidí.
- **VAROVÁNÍ:** Při nesprávném používání přístroje, které není v souladu s návodem k obsluze, existuje riziko poranění.
- Případné texty v cizím jazyce a obrázky uvedené na obalech, nebo výrobku, jsou přeloženy a vysvětleny na konci této jazykové mutace.
- Výrobce neodpovídá za škody a zranění způsobené nesprávným používáním spotřebiče a příslušenství (např. **znehodnocení potravin, poranění, popálení, opaření, požár**) a není odpovědný ze záruky za spotřebič v případě nedodržení výše uvedených bezpečnostních upozornění.

Elektrický hrnec je vybaven mnoha funkcemi, které zajišťují jeho bezpečný provoz.

1) Bezpečnostní systém uzavírání a otevírání víka

Dokud je v nádobě tlak, bezpečnostní systém (tj. pojistka aretace víka) zabráňuje otevření víka.

2) Snímač teploty

Tlakový hrnec registruje vnitřní teplotu a v závislosti na ní automaticky reguluje intenzitu ohřívání.

3) Omezování teploty (tepelná pojistka)

Pokud je vnitřní nádoba prázdná nebo teplota dosáhne nebo překročí povolenou hodnotu, zařízení automaticky přeruší přívod elektrické energie do topné plotny.

4) Ventil regulace tlaku

Pokud tlak uvnitř hrnce překročí maximální povolenou hodnotu, je pára bezpečně vypouštěna automatickým ventilem.

5) Kryt ventilu regulace tlaku

Zabraňuje tomu, aby se jídlo během vaření přilepovalo na ventil regulace tlaku a tak předchází jeho zablokování.

6) Paměť

Pokud dojde k výpadku el. proudu (na max. 30 minut) během vaření, tlakový hrnec automaticky obnoví proces vaření po obnovení dodávky el. proudu.

II. POPIS SPOTŘEBIČE A PŘÍSLUŠENSTVÍ (obr. 1)

A – tlakový hrnec

- A1 – ovládací panel s displejem
- A2 – vnější nádoba
- A3 – topná plotna
- A4 – snímač teploty

- A5 – držák nádoby na kondenzát
- A6 – držák lžice
- A7 – držadla pro přenášení
- A8 – zdířka pro napájení

B – víko

- B1 – držadlo
- B2 – pojistný ventil
- B3 – těsnění
- B4 – ventil regulace tlaku páry
(s funkcí otevřeno/zavřeno)
- B5 – těsnění

- B6 – držák těsnění
- B7 – pojistka aretace víka
- B8 – kryt
- B9 – matice
- B10 – podložka
- B11 – těsnění

C – vnitřní nádoba

D – příslušenství

- D1 – odměrka
- D2 – lžice
- D3 – nádobka na kondenzát
- D4 – napájecí přívod
- D5 – nástavec na ohřívání a vaření potravin v páře

DISPLEJ – ZÁKLADNÍ NASTAVENÍ

Po uvedení tlakového hrnce do provozu se na displeji objeví základní nastavení (00) a ozve se zvukový signál (1× pípnutí).

Ovládací panel



= tlačítko pro nastavení **tlakového vaření** (přednastavený čas je 40 minut),



= tlačítko pro nastavení **pomalého vaření** (přednastavený čas je 5 hodin),



= tlačítko pro nastavení **ohřívání** (přednastavený čas je 1 hodina),



= tlačítko pro nastavení **vaření bez víka** (přednastavený čas je 20 minut),



= tlačítko pro nastavení **parního vaření** (přednastavený čas je 20 minut),



= tlačítko pro nastavení času **odloženého startu** (rozsah 0,5 – 24 hodin),

+ / – = tlačítka pro nastavování času jednotlivých programů, nebo času do odloženého startu (+ zvyšujeme / – snižujeme hodnoty času).

START / STOP = tlačítko pro zapnutí nebo vypnutí zvoleného programu.

Funkce zvukového signálu se spustí:

- když se připojí spotřebič do el. sítě,
- když se stiskne kterékoliv z programových tlačítek (1× krátké pípnutí),
- když se ukončí nastavený program (3× pípnutí).

Popis světelné signalizace se spustí:

- kontrolní světlo bliká, když jsou nastavovány hodnoty příslušného programu,
- kontrolní světlo svítí trvale, když je příslušný program aktivní,
- kontrolní světlo (tečka) na displeji bliká, když je příslušný program aktivní,
- kontrolní segmenty (čárky) na displeji se pohybují, když je příslušný program aktivní a dochází k zahřívání+tlakování hrnce.

POZOR

- Pokud se na displeji objeví neobvyklé znaky, odpojte spotřebič od el. sítě a následně ho znovu připojte.
- Funkci **odloženého startu** používejte jen u receptů, které jste již předem s úspěchem vyzkoušeli a tyto recepty dále neměňte.

III. PŘÍPRAVA A POUŽITÍ

Odstraňte veškerý obalový materiál, vyjměte tlakový hrnce a veškeré příslušenství.

Z hrnce odstraňte všechny případné reklamní adhezivní fólie, samolepky nebo papír.

Varovné štítky prosím neodstraňujte. Umístěte hrnce na rovný a suchý povrch (např. kuchyňský stůl) mimo dosah dětí. Před prvním použitím umyjte části, které přijdou do styku s potravinami, v teplé vodě s přísadkou saponátu, důkladně opláchněte čistou vodou, vytřete do sucha, případně nechte oschnout. **Nádobu naplněnou čistou vodou po rysku 2/5 vložte zpět do hrnce a víko uzavřete.** Následně nastavte program „**Tlakové vaření**“ a spotřebič zapněte pod dozorem na cca 5 minut, poté nechejte hrnce vychladnout. Případné krátké, mírné zakouření není na závadu a důvodem k reklamaci spotřebiče. Nyní je spotřebič připraven k použití.

Sestavení hrnce pro vaření (obr. 2, 3, 4, 5, 6)

Uchopte držadlo víka **B1**, otočte jím po směru chodu hodinových ručiček až do krajní polohy a zvedněte jej směrem nahoru. Vyjměte vnitřní nádobu **C**, vložte do ní (např. pomocí odměrky **D1** nebo lžice **D2**) potřebné ingredience a naplňte ji vodou dle příslušného receptu. Celkové množství surovin s vodou smí dosahovat maximálně po rysku 4/5=FULL (3,94 l) v nádobě. Při přípravě jídla, které během vaření nabývá objemu, naplňte nádobu maximálně po rysku 3/5 (2,89 l). Minimální množství vařeného jídla však nesmí být menší, než je indikováno ryskou 1/5 (0,86 l). Vhodnou textilií nebo papírovou utěrkou očistěte horní okraj vnitřní nádoby **C** a případně všechny ostatní části, které se během plnění vnitřní nádoby znečistily potravinou (např. vnější dno). Očistěte také vnitřní horní okraj vnější nádoby **A2** a ujistěte se, že na topné plotně **A3** se nenachází zbytky potravin. Potom vložte vnitřní nádobu **C** do vnější nádoby **A2**. Po vložení s vnitřní nádobou lehce pootočte na obě strany, aby řádně dosedla na topnou plotnu. **POZOR: Zkontrolujte, zda těsnění B5 je čisté, suché a je správně uloženo na svém místě ve víku B.** Ventil regulace tlaku páry **B4** nastavte do polohy „Pára ☼●“ a ujistěte se, že pojistný ventil **B2** je v dolní poloze. Uchopte víko za držadlo **B1**, položte jej vodorovně na plášť hrnce **A**, lehce na něj zatlačte a současně jím otočte proti směru chodu hodinových ručiček až na doraz. Správné zajištění víka v pozici je indikováno slyšitelným klapnutím. **Nezavírejte víko za použití nadměrné síly!** Ventil regulace tlaku páry **B4** nastavte do polohy „Zavřeno ●“.

Koncovku napájecího přívodu **D4** zasuňte do přípojovací zdířky tlakového hrnce **A8** až na doraz a vidlici zasuňte do el. zásuvky.

Nástavec na ohřívání a vaření potravin v páře (D5)

Nádobu naplňte vodou po značku 1/5 (množství 0,86 l). Do nádoby vložte nástavec a na něj následně rozložte potraviny, které chcete napařit. Hrncem uzavřete víkem. Použijte program **Parní vaření**.



Tlakové vaření

Tlakový hrncem umožňuje manuálně nastavit čas, po který se bude potravina vařit

- 1) Stisknutím tlačítka vyberte program Tlakové vaření [na displeji se zobrazí hodnota 40].
- 2) Tlačítka nastavení volby času vaření (+ nebo -) zadejte požadovaný čas vaření. Minimální hodnota je 1 minuta, maximální hodnota je 99 minut.
- 3) Stisknutím tlačítka **START / STOP** spustíte zvolený program (na displeji se zobrazí pohybující se segmenty).
- 4) Jakmile začne v hrnci stoupat teplota a tlak, pojistný ventil **B2** uzavře otvor ve víku a zabrání unikání páry z hrnce. Víko nyní z bezpečnostních důvodů nelze odejmout. **Nepokoušejte odnímat víko násilím!**
- 5) Po dosáhnutí potřebné teploty a tlaku (na displeji se zobrazí nastavený čas) a začne se odpočítávat nastavený čas (po 1 minutě).
- 6) Po uplynutí přednastaveného času se program ukončí (zazní zvukový signál, na displeji se zobrazí hodnota 8.0) následně hrncem přejde do režimu „udržování teploty“ s nastaveným časem 8 hod.



Pomalé vaření

Tlakový hrncem umožňuje manuálně nastavit čas, po který se bude potravina pomalu vařit.

- 1) Stisknutím tlačítka vyberte program **Pomalé vaření** [na displeji se zobrazí hodnota 5.0].

- 2) Tlačítka nastavení volby času vaření (+ nebo –) zadejte požadovaný čas pomalého vaření. Minimální hodnota je 0,5 hod., maximální hodnota je 24 hod.
- 3) Stisknutím tlačítka **START / STOP** spustíte zvolený program (na displeji se zobrazí nastavený čas) a začne se odpočítávat přednastavený čas (po 0,5 hod). Teplota je udržována v rozpětí cca 80 – 90 °C.
- 4) Po uplynutí přednastaveného času se program ukončí (zazní zvukový signál, na displeji se zobrazí hodnota **0.0**) a potravina nebo specialita se může vyjmout z hrnce.



Ohřívání

Tlakový hrnc umožňuje manuálně nastavit čas, po který se bude potravina ohřívát.

- 1) Stisknutím tlačítka vyberte program **Ohřívání** [na displeji se zobrazí hodnota **1.0**].
- 2) Tlačítka nastavení volby času vaření (+ nebo –) zadejte požadovaný čas automatického ohřívání. Minimální hodnota je 0,5 hod., maximální hodnota je 24 hod.
- 3) Stisknutím tlačítka **START / STOP** spustíte zvolený program (na displeji se zobrazí nastavený čas) a začne se odpočítávat přednastavený čas (po 0,5 hod). Teplota je udržována v rozpětí cca 60 – 65 °C.
- 4) Po uplynutí přednastaveného času se program ukončí (zazní zvukový signál, na displeji se zobrazí hodnota **0.0**) a potravina nebo specialita se může vyjmout z hrnce.



Vaření bez víka


Tlakový hrnc umožňuje připravovat potraviny (např. orestovat cibuli, maso) jako na klasickém el./plynovém sporáku nebo el. hrnci, pokud bude víko odejmuto.

- 1) Stisknutím tlačítka vyberte program **Vaření bez víka** [na displeji se zobrazí hodnota **20**].
- 2) Tlačítka nastavení volby času vaření (+ nebo –) zadejte požadovaný čas vaření. Minimální hodnota je 1 minuta, maximální hodnota je 20 minut.
- 3) Stisknutím tlačítka **START / STOP** spustíte zvolený program (na displeji se zobrazí pohybující se segmenty).
- 4) Jakmile je dosažena teplota cca 100 °C, začne se odpočítávat přednastavený čas (po 1 minutě). Teplota je udržována v rozpětí cca 150 – 180 °C.
- 5) Po uplynutí přednastaveného času se program ukončí (zazní zvukový signál, na displeji se zobrazí hodnota **0.0**) a potravina nebo specialita se může vyjmout z hrnce.



Parní vaření

Tlakový hrnc umožňuje manuálně nastavit čas, po který se bude potravina vařit.

- 1) Stisknutím tlačítka vyberte program **Parní vaření** [na displeji se zobrazí hodnota **20**].
- 2) Tlačítka nastavení volby času vaření (+ nebo –) zadejte požadovaný čas vaření. Minimální hodnota je 5 minut, maximální hodnota je 30 minut.
- 3) Stisknutím tlačítka **START / STOP** spustíte zvolený program (na displeji se zobrazí pohybující se segmenty).
- 4) Jakmile začne v hrnci stoupat teplota a tlak, pojistný ventil **B2** uzavře otvor ve víku a zabrání unikání páry z hrnce. Víko nyní z bezpečnostních důvodů nelze odejmout.
Nepokoušejte odnímat víko násilím!
- 5) Po dosažení potřebné teploty a tlaku (na displeji se zobrazí nastavený čas) se začne odpočítávat přednastavený čas (po 1 minutě).
- 6) Ventil regulace tlaku páry **B4** nyní nastavte do polohy „Pára “.
- 7) Po uplynutí přednastaveného času se program ukončí (zazní zvukový signál, na displeji se zobrazí hodnota **8.0**) následně hrnc přejde do režimu „udržování teploty“ s nastaveným časem 8 hod.

POZOR

- Při vaření a současně i udržování teploty dochází k tomu, že ventilem regulace **B4** uniká pára, což je doprovázeno charakteristickým zvukovým projevem „syčněním“. Tento jev je naprosto normální a není důvodem k reklamaci spotřebiče.
- Pokud v průběhu vaření potřebujete z jakéhokoliv důvodu odejmout víko (např. doplnit/dokoření/promíchat potraviny) je vždy nutné nejdříve snížit tlak uvnitř hrnce (tj. **vyпустить páru**) a až poté odejmout víko. Pro mísení použijte lžičici **D2**, kterou v průběhu vaření můžete odkládat do držáku **A6**. Lžičice, tak bude vždy hygienicky čistá.
- Během provozu lze na displeji sledovat průběh postupu programu. S postupem programu se číslice nastaveného času postupně snižují.
- Nikdy nenechávejte hotové pokrmy v tlakovém hrnci zapnutém na funkci **Udržování teploty** po dobu delší, než je nezbytně nutné. Pokrm by se mohl začít kazit.
- Navolený program lze kdykoliv ukončit stisknutím tlačítka **START / STOP**.

**Automatické vaření s odloženým startem**


Tlakový hrnc dokáže spustit proces vaření s odloženým startem, tj. až po uplynutí vámi zadaného času. Vaření pak probíhá automaticky bez nutnosti dalšího zásahu. Pro nastavení vaření s odloženým startem postupujte následovně:

- 1) Stisknutím příslušného tlačítka zvolte požadovaný program (tj. **Tlakové vaření / Pomalé vaření**).
- 2) Tlačítky nastavení volby času vaření (+ nebo –) zadejte požadovaný čas vaření.
- 3) Stiskněte tlačítko **Odložený start** [na displeji se zobrazí hodnota **0.5**].
- 4) Tlačítky nastavení volby času vaření (+ nebo –) zadejte požadovaný čas zpoždění. Minimální hodnota je 0,5 hod., maximální hodnota je 24 hod.
- 5) Stisknutím tlačítka **START / STOP** spustíte odpočítávání. Čas na displeji se bude automaticky snižovat o 0,5 hod. až do celkového vynulování, kdy se následně spustí navolený program vaření.
- 6) Po uplynutí nastaveného času zvoleného programu se program ukončí (zazní zvukový signál, na displeji se zobrazí hodnota **8.0**), následně hrnc přejde do režimu „udržování teploty“ s nastaveným časem 8 hod.

POZOR

- Při práci s časovým zpožděním nikdy nepoužívejte ingredience podléhající rychlé zkáze jako čerstvé mléko, vejčička, ovoce, jogurt, sýr, cibule atd. protože by se mohly do začátku vaření zkazit!
- Navolený čas a program lze kdykoliv ukončit stisknutím tlačítka **START / STOP**.

Vyjmutí uvařené potraviny

- 1) Odpojte tlakový hrnc od elektrické sítě vytažením vidlice napájecího přívodu **D4** z el. zásuvky.
- 2) Ventil regulace tlaku **B4** opatrně nastavte do polohy „Pára“  a vyčkejte, až se všechna pára z hrnce vypustí (pojistný ventil **B2** musí být v dolní poloze). **POZOR: pára je velmi horká! Použijte vhodné ochranné pomůcky (např. utěrku, ochranné rukavice).**
- 3) Uchopte víko za držadlo **B1**, pomalu jím otočte po směru hodinových ručiček až do krajní polohy, následně jej směrem nahoru odejměte a odložte. **POZOR: na vnitřní ploše víka mohou zůstat zbytky horké vody!**

Použijte vhodné ochranné pomůcky (např. utěrku, ochranné rukavice).

4) Uvařenou potravinu vyjměte vhodnou naběračkou.

POZOR

- Nezapomeňte, že vnitřní nádoba **C** a vnitřní část víka **B** jsou horké!
- Pokud jste v tlakovém hrnci vařili polévku, po ukončení vaření nevypouštějte ihned páru ven, protože spolu s odcházející párou by mohlo dojít také k vystříknutí tekutiny. Počkejte, až tlakový hrnec zchladne a pojistný ventil **B2** ve víku klesne do dolní polohy. Teprve potom sejměte víko.

Rady pro vaření v elektrickém tlakovém hrnci

Následující typy zpracování považujte za příklady a za inspiraci, jejichž účelem není poskytnout návod, ale ukázat možnosti různého zpracování potravin. Časy příprav (vaření) závisí na množství, druhu a kvalitě použitých substancí, standardně se však pohybují v jednotkách až desítkách minut. Množství zpracovávaných potravin volte tak, aby nedošlo při jejich zpracování k překročení maximálního obsahu nádoby označeného ryskou.

Dodržujte předepsané množství vody, uvedené v receptech. Vždy však pod pokrm nalijte dostatečné množství vody, jinak by se tlakový hrnec mohl před dokončením procesu vaření bez vody přehřát. Všechny suroviny mohou být ve zcela zmrzlém stavu, dbejte však na to, aby koření bylo stejnou měrou rozloženo na všech surovinách. Pokrm se nerozvaří.

Při vaření rýže dodržujte maximální množství 10 odměrek rýže. Tlakový hrnec je vhodný pro vaření tradičních pokrmů jako jsou polévky, guláše, jídla o jednom chodu, rýže, vejce vařená na tvrdo, dušená masa, dušená zelenina, brambory vařené v celku, zelí, kompoty, jídla z hub a mnoho jiných.

Jako pomůcku pro stanovení přibližné doby vaření můžete použít následující tabulku přednastavených časů jednotlivých programů.

Typ pokrmu	Doba vaření (min.)
Rýže (brambory)	11
Zelenina	15
Polévka (kosti)	40
Drůbež (kuře, kachna, husa)	30
Maso	40
Ryby (vejce)	10
Luštěniny	25
Ohřívání (vhodné pro ohřev již uvařených potravin např. chlazené rýže)	30

V případě vaření nebo dušení potravin, používejte vhodné časy vaření, jaké jsou uvedeny v menu pro podobné potraviny, případně čas nastavte v programu **Parní vaření**. Po nějaké době používání hrnce budete používat vlastní časy, získané zkušenostmi a praktickým vařením.

IV. ÚDRŽBA (obr. 7)

Před každou údržbou spotřebič odpojte vytažením vidlice napájecího přívodu z el. zásuvky! Tlakový hrnec čistěte až po jeho vyhladnutí!

Čištění provádějte pravidelně po každém použití! Nepoužívejte drsné a agresivní čisticí prostředky (např. **ostré předměty, škrabky, chemická rozpouštědla, ředidla, žíravé prostředky na čištění trub nebo jiná rozpouštědla**)!

Vnější plášť tlakového hrnce A

Použijte čisticí prostředky určené dle návodu k použití na nerezové povrchy a čištění provádějte otíráním měkkým vlhkým hadříkem. Tahem směrem dolů sejměte nádobku na kondenzát **D3**. Kondenzát vylijte, nádobu omyjte vodou a nechte vyschnout (obr. 5). Po oschnutí vraťte nádobu zpět do držáku **A5**.

Vnitřní nádoba C

Umyjte v horké vodě s přídavkem běžného saponátu např. za pomoci kartáčku, opláchněte čistou vodou a utřete do sucha (můžete použít myčku nádobí). Nádoba je opatřena nepřílnavým povlakem. Nepoužívejte kovové nástroje, které by mohly během čištění povrch poškrábat. Normální je, že v průběhu času se barva povrchu mění. Tato změna ale žádným způsobem nemění vlastnosti povrchu a není důvodem k reklamaci spotřebiče.

Víko B

Umyjte v horké vodě s přídavkem běžného saponátu např. za pomoci kartáčku, opláchněte čistou vodou a utřete do sucha. Při čištění dávejte pozor, abyste nepoškodili bezpečnostní ventily **B2, B4** a těsnění **B3, B11**.

Čištění/výměna těsnění B5 (víka)

Mírným tahem postupně po celém obvodu vyjměte těsnění z držáku (tj. přídržného kroužku) a vnitřní strany víka. Těsnění očistěte. Pokud je těsnění opotřebené nebo poškozené nahradte ho novým (shodného typu). Těsnění opačným postupem zasuňte za držák **B6** až na doraz.

Čištění/výměna těsnění B3 (pojistného ventilu)

Z vnitřní strany víka mírným tahem sejměte těsnění **B3** z ventilu **B2**. Těsnění očistěte. Pokud je těsnění opotřebené nebo poškozené nahradte ho novým (shodného typu). Opačným postupem těsnění nasuňte do drážky ventilu. **POZOR: ventil se musí ve víku volně pohybovat!**


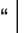
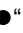
Čištění/výměna těsnění B11 (ventilu regulace tlaku páry)

Z vnější strany víka mírným tahem sejměte ovladač ventilu regulace páry **B4**. Z vnitřní strany víka odšroubujte kryt **B8**. Pomocí vhodného nástroje (např. klíč velikost č. 13) odšroubujte matici **B9**, následně sejměte podložku **B10** a těsnění **B11**. Všechny součásti očistěte. Pokud je těsnění opotřebené nebo poškozené nahradte ho novým (shodného typu). Opačným postupem jednotlivé součásti ve správném pořadí a poloze sestavte (matici přiměřenou silou dotáhněte). Podložka **B11** musí být umístěna tak, aby v jejím prolisu bylo uloženo těsnění **B10**, tj. mezi podložkou a spodní plochou víka nesmí být mezera. Ta by vznikla při opačném nasazení podložky **B10**. Dbejte na to, aby dosedací plochy a těsnící prvky byly funkční. Výlisky z plastu nikdy nesušte nad zdrojem tepla (např. kamna, el./plynový sporák). Některé potraviny mohou určitým způsobem příslušenství zbarvit. To však nemá na funkci spotřebiče žádný vliv a není důvodem k reklamaci spotřebiče. Toto zbarvení obvykle za určitou dobu samo zmizí.

Uložení

Před uložením se ujistěte, že je tlakový hrnec chladný. Příslušenství **D** vložte do vnitřní nádoby **C**. Hrnec skladujte na bezpečném a suchém místě, mimo dosah dětí a nesvéprávných osob.

V. ŘEŠENÍ PROBLÉMU

PROBLÉM	PŘÍČINA	ŘEŠENÍ
Hrnec nefunguje	Není připojeno napájení	Zkontrolujte přívod, vidlici a el. zásuvku
Víko nelze nasadit nebo zajistit na hrnci	Těsnění B5 není na svém místě	Umístěte těsnění správně na místo ve víku
	Pojistný ventil B2 je v horní poloze	Zkontrolujte těsnění B3 a případně ho očistěte (viz. Údržba) Pomocí vhodného nástroje (např. špejle) stlačte pojistný ventil do dolní polohy
Víko nelze po úplném vypuštění páry otevřít	Pojistný ventil B2 je stále v horní poloze	Pomocí vhodného nástroje (např. špejle) stlačte pojistný ventil do dolní polohy
Po okraji nádoby uniká velké množství páry	Víko B není dobře uzavřeno	Zkontrolujte upevnění víka na hrnci
	Těsnění B5 není na svém místě	Umístěte těsnění správně na místo ve víku
	Na těsnění B5 jsou zbytky potravin	Vyjměte těsnění z víka a očistěte ho (viz. Údržba)
	Těsnění B5 je opotřebované nebo poškozené	Poškozené těsnění vyměňte za nové shodného typu (viz. Údržba)
	Víko B bylo poškozené (např. pádem na zem)	Kontaktujte servisní oddělení
Z pojistného ventilu B2 uniká velké množství páry	Na těsnění B3 jsou nečistoty (např. zbytky jídla)	Sejměte těsnění z ventilu a očistěte ho (viz. Údržba)
	Těsnění B3 je opotřebované nebo poškozené	Poškozené těsnění vyměňte za nové shodného typu (viz. Údržba)
Z ventilu regulace tlaku B4 uniká velké množství páry	Ventil regulace tlaku B4 je nastaven v poloze „Pára“  „ Zavřeno “ 	Nastavte ventil regulace do polohy „ Zavřeno “ 
	Na těsnění B11 jsou nečistoty (např. zbytky jídla)	Vyjměte těsnění z ventilu a očistěte ho (viz. Údržba)
	Těsnění B11 je opotřebované nebo poškozené	Poškozené těsnění vyměňte za nové shodného typu (viz. Údržba)
Hrnec vydává nepříjemný zápach	Na vnitřní nádobě C nebo topné plotně A3 jsou nečistoty	Zkontrolujte, případně očistěte dosedací plochy nádoby a topné plotny

V případě závažné poruchy tlakového hrnce během vaření se na displeji ovládacího panelu zobrazí některý z následujících chybových kódů. Pokud se tak stane, přerušete proces vaření, odpojte hrnec od el. sítě a neprodleně kontaktujte servisní oddělení.

Kód chyby	E1	E3	E4	E5
Porucha	Porucha senzoru tlaku	Zkrat senzoru	Přerušený okruh senzoru	Přehřátí hrnce

VI. EKOLOGIE



Pokud to rozměry dovolují, jsou na všech kusech vytištěny znaky materiálů použitých na výrobu balení, komponentů a příslušenství, jakož i jejich recyklace. Uvedené symboly na výrobku nebo v průvodní dokumentaci znamenají, že použité elektrické nebo elektronické výrobky nesmí být likvidovány společně s komunálním odpadem. Za účelem jejich správné likvidace je odevzdejte na k tomu určených sběrných místech, kde budou přijaty zdarma. Správnou likvidací tohoto produktu pomůžete zachovat cenné přírodní zdroje a napomáháte prevenci potenciálních negativních dopadů na životní prostředí a lidské zdraví, což by mohly být důsledky nesprávné likvidace odpadů. Další podrobnosti si vyžádejte od místního úřadu nebo nejbližšího sběrného místa (viz www.elektrovin.cz). Při nesprávné likvidaci tohoto druhu odpadu mohou být v souladu s národními předpisy uděleny pokuty. Pokud má být spotřebič definitivně vyřazen z provozu, doporučuje se po odpojení napájecího přívodu od el. sítě přívod odříznout, spotřebič tak bude nepoužitelný.

Údržbu rozsáhlejšího charakteru nebo údržbu, která vyžaduje zásah do vnitřních částí výrobku, musí provést odborný servis! Nedodržením pokynů výrobce zaniká právo na záruční opravu!

Případné další informace o spotřebiči a servisní síti získáte na infolince +420 545 120 545 nebo na internetové adrese www.eta.cz.

VII. TECHNICKÉ ÚDAJE

Napětí (~V/Hz)	uvedeno na typovém štítku výrobku
Příkon (W)	uveden na typovém štítku výrobku
Objem vnitřní nádoby min. – max. (l)	0,86 – 3,94
Hmotnost cca (kg)	4,6
Pracovní tlak (kPa)	30 – 70
Maximální tlak (kPa)	160
Rozsah teplot při udržování teploty (°C)	60 – 65
Příkon v pohotovostním režimu je < 1,00 W.	

Nepodstatné odchytky od standardního provedení, které nemají vliv na funkci výrobku, si výrobce vyhrazuje.

UPOZORNĚNÍ A SYMBOLY POUŽITÉ NA SPOTŘEBIČI, OBALECH NEBO V NÁVODU:

Must be removed before use – Musí být odstraněno před použitím

Inner body sticker

- 1. Before first use add water to approx 2/5 level of the pot and boil/pressure for 5 minutes.*
- 2. Always allow a 10 minute interval between cooking sessions.*
- 3. Dry the outer of the cooking pot prior to use.*
- 4. Ensure that cooking pot is correctly rotated to have good contact with the heating plate.*

Štítek na vnitřní části hrnce

1. Před prvním použitím naplňte nádobu po rysku 2/5 vodou a zapněte na 5 minut Tlakové vaření.
2. Mezi jednotlivými vařeními nechte 10 min pauzu.
3. Osušte vnější část nádoby před použitím.
4. Pro správný kontakt s topnou plochou nádobu pečlivě umístěte pootočením.

Before using this pressure cooker read the instruction manual first and familiarize yourself with all important safeguards and operating instructions. DO NOT forcibly remove the lid. If there is any resistance when opening the lid, it indicates that the pressure cooker is still under pressure. The pressure cooker contains hot contents which could spray or erupt if the lid is forced open and cause serious bodily injury.

Před uvedením spotřebiče do provozu, si velmi pozorně přečtěte návod k obsluze a seznamte se se všemi důležitými bezpečnostními a provozními pokyny. NEODNÍMEJTE víko silou. Pokud je kladen při otevírání víka nějaký odpor, znamená to, že tlakový hrnec je stále pod tlakem. Obsah tlakového hrnce je horký a pokud by víko bylo otevřeno silou, mohl by obsah vystříknout a způsobit vážná poranění.

VENT – Ventilace.

SEAL – Uzavřeno.

CUP – Šálek.

HOT – HORKÉ.

DO NOT COVER – Nezakrývat.

CAUTION: HOT SURFACE – POZOR: horký povrch.

CAUTION: BE CAREFUL OF STEAM – POZOR: nebezpečí opaření.

HOUSEHOLD USE ONLY – Pouze pro použití v domácnosti.

DO NOT IMMERSE IN WATER OR OTHER LIQUIDS – Neponořovat do vody nebo jiných tekutin.



TO AVOID DANGER OF SUFFOCATION, KEEP THIS PLASTIC BAG AWAY FROM BABIES AND CHILDREN. DO NOT USE THIS BAG IN CRIBS, BEDS, CARRIAGES OR PLAYPENS. THIS BAG IS NOT A TOY.

Nebezpečí udušení. Nepoužívejte tento sáček v kolébkách, postýlkách, kočárcích nebo dětských ohrádkách. PE sáček odkládejte mimo dosah dětí. Sáček není na hraní.



UPOZORNĚNÍ



POZOR: Horký povrch

Vážený zákazník, ďakujeme vám za kúpu nášho produktu. Pred uvedením tohto prístroja do prevádzky si veľmi pozorne prečítajte návod na obsluhu a tento návod spolu so záručným listom, pokladničným dokladom a podľa možností aj s obalom a vnútorným obsahom obalu dobre uschovajte.

I. BEZPEČNOSTNÉ UPOZORNENIE



- Inštrukcie v návode považujte za súčasť spotrebiča a odovzdajte ich akémukoľvek ďalšiemu užívateľovi spotrebiča.
- Skontrolujte, či údaj na typovom štítku zodpovedá napätiu vo vašej elektrickej zásuvke.
- Vidlicu napájacieho prívodu je nutné pripojiť do správne zapojenej a uzemnenej zásuvky podľa STN!
- Nikdy spotrebič nepoužívajte, ak má poškodený napájací prívod alebo vidlicu, ak nepracuje správne, ak spadol na zem a poškodil sa alebo spadol do vody. V takých prípadoch zanezte spotrebič do odborného servisu na preverenie jeho bezpečnosti správnej funkcie.
- Tento spotrebič nesmie byť používaný deťmi. Udržujte spotrebič a jeho prívod mimo dosahu detí. Spotrebiče môžu používať osoby so zníženými fyzickými či mentálnymi schopnosťami alebo nedostatkom skúseností a znalostí, ak sú pod dozorom alebo boli poučené o používaní spotrebiča bezpečným spôsobom a rozumejú prípadnému nebezpečenstvu. Deti si so spotrebičom nesmú hrať.
- Udržujte spotrebič a jeho prívod mimo dosahu detí.
- Ak je napájací prívod spotrebiča poškodený, ihneď odpojte spotrebič od el. siete. Prívod musí vymeniť výrobca, jeho servisný technik alebo podobne kvalifikovaná osoba, aby sa tak zabránilo úrazu el. prúdom alebo požiaru.
- Pred výmenou príslušenstva alebo prístupných častí, pred montážou a demontážou, pred čistením alebo údržbou, spotrebič vypnite a odpojte od el. siete vytiahnutím vidlice napájacieho prívodu z el. zásuvky!
- **POZOR:** Nepoužívajte tento spotrebič v spojení s tepelne citlivým riadiacim zariadením, programátorom, časovačom alebo akýmkoľvek iným zariadením, ktoré zapína spotrebič automaticky, pretože v prípade, že by bol spotrebič zakrytý alebo premiestnený, hrozí nebezpečenstvo požiaru.
- Nedotýkajte sa pri varení miest, kde vystupuje horúca para, hrozí nebezpečenstvo popálenia a oparenia.
- Vidlicu napájacieho prívodu nezasúvajte do el. zásuvky a nevyťahujte z el. zásuvky mokrými rukami a ťahaním za napájací prívod!

- **UPOZORNENIE:** Nikdy neotvárajte veko **B** v priebehu prípravy pokrmu a pokiaľ nie je tlak dostatočne znížený. Pokiaľ chcete veko odňať, vždy spotrebič vypnite a znížte tlak pomocou ventilu pre reguláciu tlaku **B4** (platné iba pre **Tlakové / parné varenie, Automatické varenie s časovým oneskorením**).
- Spotrebič je určený len pre použitie v domácnostiach a pre podobné účely (v obchodoch, kanceláriách a podobných pracoviskách, v hoteloch, motelloch a iných obytných prostrediach, v podnikoch zaisťujúcich nocľah s raňajkami)! Nie je určený pre komerčné použitie!
- **Tento spotrebič nie je určený na vonkajšie použitie.**
- **Nepoužívajte spotrebič na vykurovanie miestnosti!**
- **Okrem častí, uvedených v kapitole Údržba, spotrebič nikdy neponárajte do vody ani neumývajte pod prúdom vody!**
- Pred údržbou alebo uložením nechajte spotrebič vychladnúť.
- Nie je prípustné akýmkoľvek spôsobom upravovať povrch spotrebiča (napr. **pomocou samolepiacej tapety, fólie** a pod.)!
- Nezapínajte hrniec bez vlozenej nádoby.
- Nepoužívajte spotrebič ako fritézu.
- Nepoužívajte nádobu samostatne (napr. na prípravu potravín na el. / plynovom / indukčnom / halogénovom sporáku alebo na otvorenom ohni alebo mikrovlnnej).
- Medzi veko a nádobu nekladajte alobal, papier na pečenie ani čokoľvek iné.
- Nezapínajte spotrebič bez dostatočného množstva surovín v nádobe na prípravu pokrmu.
- Nádobu nepoužívajte, ak je prasknutá, akokoľvek poškodená alebo na dlhodobé skladovanie potravín (napr. v mrazničke).
- Nenechávajte v nádobe zmrznúť vodu alebo potraviny obsahujúce vodu. Mohlo by dôjsť k poškodeniu nádoby (prasknutiu).
- Nádoba nie je určená na uchovávanie a skladovanie potravín. Potraviny po zpracovaní umiestnite do inej nádoby vhodnej na skladovanie.
- Nikdy nevaríte strukoviny (napr. suché fazule a šošovicu), vždy ich najprv namočte asi na desať hodín do vody (pozrite pokyny na obale).
- Do vnútorného priestoru hrnca, t.j. medzi telo prístroja a vnútornú nádobu sa nesmie dostať voda, ani iná kvapalina.
- **Ak je véko a vnútorná nádoba horúca, neponárajte ju do studenej vody ani neumývajte pod prúdom tečúcej studenej vody!** Náhla zmena teploty by mohla spôsobiť poškodenie nádoby alebo veka.
- Vedenie pary (t.j. poistný ventil **B2**, ventil regulácie tlaku **B4** a ochranný kryt **B8**), ktorý sú súčasťou veka a ktoré umožňujú únik pary, vždy udržiavajte v čistote. Súčasne pravidelne kontrolujte ich stav, či nie sú zablokované (napr. zvyšky potravín), opotrebované alebo poškodené.
- Na miešanie a naberanie pokrmov používajte kuchynské náčinie z plastu alebo z dreva, pretože kovové náčinie by mohlo poškodiť povrch vnútornej nádoby.
- Spotrebič je vybavený tepelnou bezpečnostnou poistkou, ktorá preruší prívod prúdu v prípade vyvarenia vody alebo uvedenia prázdneho hrnca do činnosti. Ak k tomu dôjde, spotrebič odpojte od el. siete a zaneste do odborného servisu na preverenie jeho bezpečnosti správnej funkcie.
- Neukladajte spotrebič v blízkosti predmetov alebo pod predmety, ktoré sa môžu poškodiť parou, napríklad steny, kuchynské skrinky, príborníky, obrazy, záclony, unikajúca para by ich mohla poškodiť.
- **Spotrebič nesmie byť používaný vo vlhkom alebo mokrom prostredí a v akomkoľvek prostredí s nebezpečenstvom požiaru alebo výbuchu** (priestory kde sú skladované chemikálie, palivá, oleje, plyny, farby a ďalšie horľavé, prípadne prchavé, látky).

- Neumiestňujte spotrebič na nestabilné, krehké a horľavé podklady (napr. sklenené, papierové, plastové, drevené – lakované dosky a rôzne tkaniny/obrusy).
- Príslušenstvo nezasúvajte do žiadnych telesných otvorov.
- Počas prevádzky nenechávajte na veku hrnca žiadne predmety (napr. ochranné rukavice, utierky), ktoré by mohli spôsobiť zakrytie otvorov na odvod pary.
- Spotrebič používajte iba v pracovnej polohe na miestach, kde nehrozí jeho prevrhnutie a v dostatočnej vzdialenosti od tepelných zdrojov (napr. **kachle, el./plynový sporák, varič** atď.) a vlhkých povrchov (**drezy, umývadlá** atď.).
- Spotrebič neprenášajte v horúcom stave, pri eventuálnom preklopení hrozí nebezpečenstvo úrazu popálením a oparením.
- Na prenášanie spotrebiča používajte držadlá **A7!**
- Pri zdvíhaní veka buďte opatrní a veko odoberajte vždy smerom od seba.
- S cieľom údržby alebo opravy demontujte iba tie diely elektrického hrnca, ktoré sú spomenuté v tomto návode. Ostatné súčasti alebo príslušenstvo nikdy nerozoberajte a nevymieňajte ich za iné.
- Používajte spotrebič iba s napájacím prívodom, ktorý je jeho súčasťou!
- Napájací prívod nesmie byť poškodený ostrými alebo horúcimi predmetmi, otvoreným plameňom a nesmie sa ponoriť do vody.
- Napájací prívod nikdy nekladte na horúce plochy, ani ho nenechávajte visieť cez okraj stola alebo pracovnej dosky. Zavadením alebo zatahnutím za prívod napr. deťmi môže dôjsť k prevrhnutiu či stiahnutiu spotrebiča a následne k vážnemu zraneniu!
- Pravidelne kontrolujte stav napájacieho prívodu spotrebiča.
- V prípade potreby použitia predlžovacieho prívodu je nutné, aby nebol poškodený a vyhovoval platným normám.
- Spotrebič používajte iba s originálnym príslušenstvom od výrobcu.
- Tento spotrebič používajte iba na účel, na ktorý je určený tak, ako je popísané v tomto návode. Spotrebič nikdy nepoužívajte na žiadny iný účel.
- **VAROVANIE:** Pri nesprávnom používaní prístroja, ktoré nie je v súlade s návodom na obsluhu, existuje riziko poranenia.
- Prípadné texty v cudzom jazyku a obrázky uvedené na obaloch, alebo výrobku, sú preložené a vysvetlené na konci tejto jazykovej mutácie.
- Výrobca nezodpovedá za škody a zranenia spôsobené nesprávnym používaním spotrebiča a príslušenstva (napr. **znehodnotenie potravín, poranenie, popálenie, oparenie, požiar**) a nie je zodpovedný zo záruky za spotrebič v prípade nedodržania vyššie uvedených bezpečnostných upozornení.

Elektrický hrniec je vybavený mnohými funkciami, ktoré zaisťujú jeho bezpečnú prevádzku.

1) Bezpečnostný systém uzatvárania a otvárania veka

Dokiaľ je v nádobe tlak, bezpečnostný systém (tj. poistka aretácie veka) zabraňuje otvoreniu veka.

2) Snímač teploty

Tlakový hrniec registruje vnútornú teplotu a v závislosti na nej automaticky reguluje intenzitu ohrievania.

3) Obmedzovanie teploty (tepelná poistka)

Ak je vnútorná nádoba prázdna alebo teplota dosiahne alebo prekročí povolenú hodnotu, zariadenie automaticky preruší prívod elektrickej energie do ohrievacieho telesa.

4) Ventil regulácie tlaku

Ak tlak vo vnútri hrnca prekročí maximálnu povolenú hodnotu, je para bezpečne vypúšťaná automatickým ventilom.

5) Kryt ventilu regulácie tlaku

Zabraňuje tomu, aby sa jedlo počas varenia lepilo na ventil regulácie tlaku a tak predchádza jeho zablokovaníu.

6) Pamäť

Ak dôjde k výpadku el. prúdu (max. 30 min.) počas varenia, tlakový hrniec automaticky obnoví proces varenia po obnovení dodávky el. prúdu.

II. POPIS SPOTREBIČA A PRÍSLUŠENSTVA (obr. 1)

A – tlakový hrniec

- | | |
|---------------------------------|---------------------------------|
| A1 – ovládací panel s displejom | A5 – držiak nádoby na kondenzát |
| A2 – vonkajšia nádoba | A6 – držiak lyžice |
| A3 – ohrievacie teleso | A7 – držadla na prenášanie |
| A4 – snímač teploty | A8 – zdierka pre napájanie |

B – veko

- | | |
|---|----------------------------|
| B1 – držadlo | B6 – držiak tesnenia |
| B2 – poistný ventil | B7 – poistka aretácie veka |
| B3 – tesnenie | B8 – kryt |
| B4 – ventil regulácie tlaku pary
(s funkciou otvorené/zatvorené) | B9 – matica |
| B5 – tesnenie | B10 – podložka |
| | B11 – tesnenie |

C – vnútorná nádoba

D – príslušenstvo

- | | |
|--|---------------------------|
| D1 – odmerka | D3 – nádobka na kondenzát |
| D2 – lyžica | D4 – napájací prívod |
| D5 – nadstavec na ohrievanie a varenie potravín v pare | |

DISPLEJ – ZÁKLADNÉ NASTAVENIA

Po uvedení tlakového hrnica do prevádzky sa rozsvieti displej (00) a ozve sa zvukový signál (1× pípnutie).

Ovládací panel



= Tlačidlo pre nastavenie tlakového varenia (prednastavený čas je 40 minút),



= Tlačidlo pre nastavenie pomalého varenia (prednastavený čas je 5 hodín),



= Tlačidlo pre nastavenie ohrievania (prednastavený čas je 1 hodina),



= Tlačidlo pre nastavenie varenia bez veka (prednastavený čas je 20 minút),



= Tlačidlo pre nastavenie parného varenia (prednastavený čas je 20 minút),



= Tlačidlo pre nastavenie času odloženého štartu (rozsah 0,5 - 24 hodín),

+ / - = tlačidlá pre nastavovanie času jednotlivých programov, alebo času do odloženého štartu (+ zvyšujeme / - znižujeme hodnoty času),

START / STOP = tlačidlo pre zapnutie alebo ukončenie zvoleného programu.

Funkcia zvukového signálu sa spustí:

- keď sa pripojí spotrebič do el. siete,
- keď sa stlačí ktorékoľvek z programových tlačidiel (1× krátke pípnutie),
- keď sa ukončí nastavený program (3× pípnutie).

Popis svetelnej signalizácie sa spustí:

- kontrolné svetlo bliká keď sú nastavované hodnoty príslušného programu,
- kontrolné svetlo svieti trvale keď je príslušný program aktívny,
- kontrolné svetlo (bodka) na displeji bliká keď je príslušný program aktívny,
- kontrolné segmenty (čiarky) na displeji sa pohybujú keď je príslušný program aktívny a dochádza k zahrievaniu + tlakovaniu hrnca.

POZOR

- Ak sa na displeji objavia neobvyklé znaky, odpojte spotrebič od el. siete a následne ho znova pripojte.
- Funkciu **odloženého štartu** používajte len pri receptoch, ktoré ste už pred tým s úspechom vyskúšali a tieto recepty ďalej nemeňte.

III. POKYNY NA OBSLUHU

Odstráňte všetok obalový materiál, vyberte tlakový hrniec a všetko príslušenstvo.

Z hrnce odstráňte všetky prípadné reklamné adhézne fólie, samolepky alebo papier.

Samolepky s varovaním prosím neodstraňujte. Umiestnite hrniec na pevný rovný a suchý povrch (napr. kuchynský stôl) mimo dosahu detí. Pred prvým použitím umyte časti, ktoré prídu do styku s potravinami, v teplej vode s prídavkom saponátu, dôkladne opláchnite čistou vodou a vytrite do sucha, prípadne nechajte oschnúť. **Nádobu naplnenú po rysku 2/5 čistej vody vložte späť do hrnca a veko zatvorte.** Následne nastavte program „**Tlakové varenie**“ a spotrebič zapnite pod dozorom na cca 5 minút, potom nechajte hrniec vychladnúť. Prípadné krátke, mierne zadymenie nie je na záradu a dôvodom k reklamácii spotrebiča. Teraz je spotrebič pripravený na použitie.

Sestavení hrnce pro vaření (obr. 2, 3, 4, 5, 6)

Uchopte držadlo veka **B1**, otočte ním v smere chodu hodinových ručičiek až do krajnej polohy a zdvihnite ho smerom nahor. Vyberte vnútornú nádobu **C**, vložte do nej (napr. pomocou odmerky **D1** alebo lyžice **D2**) potrebné ingrediencie a naplňte ju vodou podľa príslušného receptu. Celkové množstvo surovín s vodou smie dosahovať maximálne po rysku 4/5=FULL (3,94 l) v nádobe. Pri príprave jedla, ktoré počas varenia naberá na objeme, naplňte nádobu maximálne po rysku 3/5 (2,89 l). Minimálne množstvo vareného jedla však nesmie byť menšie, ako je indikované ryskou 1/5 (0,86 l). Vhodnou textíliou alebo papierovou utierkou očistite horný okraj vnútornej nádoby **C** a prípadne všetky ostatné časti, ktoré sa počas plnenia vnútornej nádoby znečistili potravinou (napr. vonkajšie dno). Očistite tiež vnútorný horný okraj vonkajšej nádoby **A2** a uistite sa, že na vyhrievacom telese **A3** sa nenachádzajú zvyšky potravín. Potom vložte vnútornú nádobu **C** do vonkajšej nádoby **A2**. Po vložení s vnútornou nádobou zľahka pootočte na obidve strany, aby dobre dosadla na vyhrievacie teleso.

POZOR: Skontrolujte, či tesnenie **B5** je čisté, suché a je správne uložené na svojom mieste vo veku **B**. Ventil regulácie tlaku pary **B4** nastavte do polohy „**Pára**“ a uistite sa, že poistný ventil **B2** je v dolnej polohe. Uchopte veko za držadlo **B1**, položte ho vodorovne na plášť hrnca **A**, ľahko naň zatlačte a súčasne ním otočte proti smeru chodu hodinových ručičiek až na doraz.

Správne zaistenie veka v pozícii je indikované počuteľným klapnutím. **Nezatvárajte veko s použitím nadmernej sily!** Ventil regulácie tlaku pary **B4** nastavte do polohy „**Zatvorené** ●“. Koncovku napájacieho prívodu **D4** zasuňte do pripájajúcej zdierky tlakového hrnca **A8** až na doraz a vidlicu zasuňte do el. zásuvky.

Nadstavec na ohrievanie a varenie potravín v pare (D5)

Nádobu naplňte vodou po značku **1/5** (množstvo **0,86 l**). Do nádoby vložte nadstavec a naň následne rozložte potraviny, ktoré chcete napariť. Hrnec uzavrite vekom. Použite program **Parné varenie**.



Tlakové varenie

Tlakový hrniec umožňuje manuálne nastaviť čas, počas ktorého sa bude potravina variť

- 1) Stlačením tlačidla vyberte program **Tlakové varenie** [na displeji sa zobrazí hodnota **40**].
- 2) Tlačidlami nastavenia voľby času varenia (+ alebo -) zadajte požadovaný čas varenia. Minimálna hodnota je 1 minúta, maximálna hodnota je 99 minút.
- 3) Stlačením tlačidla **START / STOP** spustíte zvolený program (na displeji sa zobrazia pohybujúce segmenty).
- 4) Ako náhle začne v hrnci stúpať teplota a tlak, poistný ventil **B2** uzavrie otvor vo veku a zabráni unikaniu pary z hrnca. Veko teraz z bezpečnostných dôvodov nemožno odňať. **Nepokúšajte sa odnímať veko násilím!**
- 5) Po dosiahnutí potrebnej teploty a tlaku (na displeji sa zobrazí nastavený čas) a začne sa odpočítavať nastavený čas (po 1 minúte).
- 6) Po uplynutí prednastaveného času sa program ukončí (zaznie zvukový signál, na displeji sa zobrazí hodnota **8.0**) následne hrniec prejde do režimu „udržiavania teploty“ s nastaveným časom 8 hod.



Pomalé varenie

Tlakový hrniec umožňuje manuálne nastaviť čas, počas ktorého sa bude potravina pomaly variť

- 1) Stlačením tlačidla vyberte program **Pomalé varenie** [na displeji sa zobrazí hodnota **5.0**].
- 2) Tlačidlami nastavenia voľby času varenia (+ alebo -) zadajte požadovaný čas pomalého varenia. Minimálna hodnota je 0,5 hod., Maximálna hodnota je 24 hod.
- 3) Stlačením tlačidla **START / STOP** spustíte zvolený program (na displeji sa zobrazí nastavený čas) a začne sa odpočítavať prednastavený čas (po 0,5 hod). Teplota je udržiavaná v rozpätí cca 80 – 90 °C.
- 4) Po uplynutí prednastaveného času sa program ukončí (zaznie zvukový signál, na displeji sa zobrazí hodnota **0.0**) a potravina alebo špecialita sa môže vybrať z hrnca.



Ohrievanie

Tlakový hrniec umožňuje manuálne nastaviť čas, počas ktorého sa bude potravina ohrievať

- 1) Stlačením tlačidla vyberte program **Ohrievanie** [na displeji sa zobrazí hodnota **1.0**].
- 2) Tlačidlami nastavenia voľby času varenia (+ alebo -) zadajte požadovaný čas automatického ohrievania. Minimálna hodnota je 0,5 hod., Maximálna hodnota je 24 hod.
- 3) Stlačením tlačidla **START / STOP** spustíte zvolený program (na displeji sa zobrazí nastavený čas) a začne sa odpočítavať prednastavený čas (po 0,5 hod.). Teplota je udržiavaná v rozpätí cca 60 – 65 °C.

- 4) Po uplynutí prednastaveného času sa program ukončí (zaznie zvukový signál, na displeji sa zobrazí hodnota **0.0**) a potravina alebo špecialita sa môže vybrať z hrnca.



Varenie bez veka


Tlakový hrniec umožňuje pripravovať potraviny (napr. orestovať cibuľu, mäso) ako na klasickom el./plynovom sporáku alebo el. hrnci, ak bude veko odňaté.

- 1) Stlačením tlačidla vyberte program **Varenie bez veka** [na displeji sa zobrazí hodnota **20**].
- 2) Tlačidlami nastavenia voľby času varenia (+ alebo –) zadajte požadovaný čas varenia. Minimálna hodnota je 1 minúta, maximálna hodnota je 20 minút.
- 3) Stlačením tlačidla **START / STOP** spustíte zvolený program (na displeji sa zobrazia pohybujúce sa segmenty).
- 4) Ako náhle je dosiahnutá teplota asi 100 °C, začne sa odpočítavať prednastavený čas (po 1 minúte). Teplota je udržiavaná v rozpätí cca 150 – 180 °C.
- 5) Po uplynutí prednastaveného času sa program ukončí (zaznie zvukový signál, na displeji sa zobrazí hodnota **0.0**) a potravina alebo špecialita sa môže vybrať z hrnca.



Parné varenie

Tlakový hrniec umožňuje manuálne nastaviť čas, počas ktorého sa bude potravina variť

- 1) Stlačením tlačidla vyberte program **Parné varenie** [na displeji sa zobrazí hodnota **20**].
 - 2) Tlačidlami nastavenia voľby času varenia (+ alebo –) zadajte požadovaný čas varenia. Minimálna hodnota je 5 minút, maximálna hodnota je 30 minút.
 - 3) Stlačením tlačidla **START / STOP** spustíte zvolený program (na displeji sa zobrazia pohybujúce sa segmenty).
 - 4) Ako náhle začne v hrnci stúpať teplota a tlak, poistný ventil **B2** uzavrie otvor vo veku a zabráni unikaniu pary z hrnca. Veko teraz z bezpečnostných dôvodov nemožno odňať.
- Nepokúšajte sa odnímať veko násilím!**
- 5) Po dosiahnutí potrebnej teploty a tlaku (na displeji sa zobrazí nastavený čas) sa začne odpočítavať prednastavený čas (po 1 minúte).
 - 6) Ventil regulácie tlaku pary **B4** teraz nastavte do polohy „Pára “.
 - 7) Po uplynutí prednastaveného času sa program ukončí (zaznie zvukový signál, na displeji sa zobrazí hodnota **8.0**) následne hrniec prejde do režimu „udržiavania teploty“ s nastaveným časom 8 hod.

POZOR



- Pri varení a súčasne aj udržiavaní teploty dochádza k tomu, že ventilom regulácie **B4** uniká para, čo je doprevádzané charakteristickým zvukovým prejavom „sýčaním“. Tento jav je úplne normálny a nie je dôvodom na reklamáciu spotrebiča.
- Ak v priebehu varenia potrebujete z akéhokoľvek dôvodu odobrať veko (napr. doplniť / dokoreniť / premiešať potraviny) je vždy nutné najskôr znížiť tlak vo vnútri hrnca (tj. **vypustiť paru**) a až potom zložiť veko. Na miesenie použite lyžicu **D2**, ktorú v priebehu varenia môžete odkladať do držiaka **A6**. Lyžica, tak bude vždy hygienicky čistá.
- Počas prevádzky ide na displeji sledovať priebeh postupu programu. S postupom programu sa číslice nastaveného času postupne znižujú.
- Nikdy nenechávajte hotové pokrmy v tlakovom hrnci zapnutom na funkciu **Udržiavanie teploty** po dobu dlhšiu, ako je nevyhnutné. Pokrm by sa mohol začať kaziť.
- Navolený program ide kedykoľvek ukončiť stlačením tlačidla **START / STOP**.



Automatické varenie s odloženým štartem

Tlakový hrniec dokáže spustiť proces varenia s časovým odloženým, to znamená až po uplynutí Vami zadaného času. Varenie potom prebieha automaticky bez nutnosti ďalšieho zásahu. Pre nastavenie varenia s časovým odloženým, postupujte nasledovne:

- 1) Stlačením príslušného tlačidla zvolíte požadovaný program (**Tlakové varenie / Pomalé varenie**).
- 2) Tlačidlami nastavenia voľby času varenia (+ alebo –) zadajte požadovaný čas varenia.
- 3) Stlačte tlačidlo **Odloženého štartu**, [na displeji sa zobrazí hodnota **0.5**].
- 4) Tlačidlami nastavenia voľby času varenia (+ alebo –) zadajte požadovaný čas oneskorenia. Minimálna hodnota je 0,5 hod., Maximálna hodnota je 24 hod.
- 5) Stlačením tlačidla **START / STOP** spustíte odpočítavanie. Čas na displeji sa bude automaticky znižovať o 0,1 hod. Až do celkového vynulovania, kedy sa následne spustí navolený program varenia.
- 6) Po uplynutí nastaveného času zvoleného programu sa program ukončí (zaznie zvukový signál, na displeji sa zobrazí hodnota **8.0**) následne hrniec prejde do režimu „udržiavania teploty“ s nastaveným časom 8 hod.

POZOR

- Pri práci s časovým oneskorením nikdy nepoužívajte ingrediencie podliehajúce rýchlej skaze ako je čerstvé mlieko, vajíčka, ovocie, jogurt, syr, cibuľa atď. pretože by sa mohli do začiatku varenia skaziť!
- Navolený čas a program ide kedykoľvek ukončiť stlačením tlačidla **START / STOP**.

Vybratie uvarenej potraviny

- 1) Odpojte tlakový hrniec od elektrickej siete vyťahnutím vidlice napájacieho prívodu **D4** z el. zásuvky.
- 2) Ventil regulácie tlaku **B4** opatrne nastavte do polohy „**Pára**“ a počkajte, až sa všetka para z hrnca vypustí (poistný ventil **B2** musí byť v dolnej polohe). **POZOR: para je veľmi horúca! Použite vhodné ochranné pomôcky (napr. utierku, ochranné rukavice).**
- 3) Uchopte veko za držadlo **B1**, pomaly ním otočte proti smeru hodinových ručičiek až do krajnej polohy, následne ho smerom nahor zložte a odložte. **POZOR: na vnútornej ploche veka môžu zostať zvyšky horúcej vody! Použite vhodné ochranné pomôcky (napr. utierku, ochranné rukavice).**
- 4) Uvarenú potravinu vyberte vhodnou naberačkou.

POZOR

- Nezabudnite, že vnútorná nádoba **C** a vnútorná časť veka **B** sú horúce!
- Ak ste v tlakovom hrnci varili polievku, po ukončení varenia nevypúšťajte ihneď paru von, pretože spolu s odchádzajúcou parou by mohlo dôjsť tiež k vystreknutiu tekutiny. Počkajte, až tlakový hrniec schladne a poistný ventil **B2** vo veku klesne do dolnej polohy. Až potom zložte veko.

Rady pre varenie v elektrickom tlakovom hrnci

Nasledujúce typy spracovania považujte za príklady a za inšpiráciu, ktorých účelom nie je poskytnúť návod, ale ukázať možnosti rôzneho spracovania potravín. Časy príprav (varenia) závisia na množstve, druhu a kvalite použitých substancií, štandardne sa však pohybujú v jednotkách až desiatkach minút.

Množstvo spracovávaných potravín voľte tak, aby nedošlo pri ich spracovaní k prekročeniu maximálneho obsahu nádoby označeného ryskou. Dodržiavajte predpísané množstvo vody, uvedené v receptoch. Vždy však pod pokrm nalejte dostatočné množstvo vody, inak by sa tlakový hrniec mohol pred dokončením procesu varenia bez vody prehriať. Všetky suroviny môžu byť v úplne zmrznutom stave, dbajte však na to, aby korenie bolo rovnakou mierou rozložené na všetkých surovinách. Pokrm sa nerozvarí. Pri varení ryže dodržiavajte maximálne množstvo 10 odmeriek ryže. Tlakový hrniec je vhodný na varenie tradičných pokrmov ako sú polievky, guláše, jedlá o jednom chode, ryža, vajcia varené na tvrdo, dusené mäso, dusená zelenina, zemiaky varené v celku, kapusta, kompóty, jedlá z húb a mnoho iných.

Ako pomôcku na stanovenie približnej doby varenia môžete použiť nasledujúcu tabuľku prednastavených časov jednotlivých programov.

Typ pokrmu	Doba varenia (min.)
Ryža (zemiaky)	11
Zelenina	15
Polievka (kosti)	40
Hydina (kura, kačka, hus)	30
Mäso	40
Ryby (vajcia)	10
Strukoviny	25
Ohrievanie (vhodné na ohrev už uvarených potravín napr. chladenej ryže)	30

V prípade varenia alebo dusenia potravín, používajte vhodný čas varenia, aké sú uvedené v menu pre podobné potraviny, prípadne čas nastavte v programe **Parné varenia**.

Po nejakej dobe používania hrnca budete používať vlastné časy, získané skúsenosťami a praktickým varením.

IV. ÚDRŽBA (obr. 7)

Pred každou údržbou spotrebič odpojte vytiahnutím vidlice napájacieho prívodu z el. zásuvky! Tlakový hrniec čistíte až po jeho vychladnutí! Čistenie vykonávajte pravidelne po každom použití! Nepoužívajte drsné a agresívne čistiace prostriedky (napr. **ostré predmety, škrabky, chemické rozpúšťadlá, riedidlá, žieravé prostriedky na čistenie rúr alebo iné rozpúšťadlá!**)

Vonkajší plášť tlakového hrnca A

Použite čistiace prostriedky určené podľa návodu na použitie na nerezové povrchy a čistenie vykonávajte utieraním mäkkou vlhkou handričkou. Ťahom smerom dole zložte nádobku na kondenzát **D3** (obr. 5). Kondenzát vylejte, nádobu umyte vodou a nechajte vyschnúť. Po uschnutí vráťte nádobu späť do držiaka **A5**.

Vnútoraná nádoba C

Umyte v horúcej vode s prídavkom bežného saponátu napr. pomocou kefy, opláchnite čistou vodou a utrite do sucha (môžete použiť umývačku riadu). Nádoba je vybavená nepriľnavým povlakom. Nepoužívajte kovové nástroje, ktoré by mohli počas čistenia povrch poškrabať. Normálne je, že sa farba povrchu mení v priebehu času. Táto zmena ale žiadnym spôsobom nemení vlastnosti povrchu a nie je dôvodom na reklamáciu spotrebiča.

Veko B

Umyte v horúcej vode s prídavkom bežného saponátu napr. pomocou kefky, opláchnite čistou vodou a utrite do sucha. Pri čistení dávajte pozor, aby ste nepoškodili bezpečnostné ventily **B2**, **B4** a tesnenie **B3**, **B11**.

Čistenie/výmena tesnenia B5 (veka)

Miernym ťahom postupne po celom obvode vyberte tesnenie z držiaka (tj. pridržného krúžku) a vnútornej strany veka. Tesnenie očistite. Ak je tesnenie opotrebované alebo poškodené nahradte ho novým (zhodného typu). Tesnenie opačným postupom zasuňte za držiak **B6** až na doraz.

Čistenie/výmena tesnenia B3 (poistného ventilu)

Z vnútornej strany veka miernym ťahom zložte tesnenie **B3** z ventilu **B2**. Tesnenie očistite. Ak je tesnenie opotrebované alebo poškodené nahradte ho novým (zhodného typu). Opačným postupom tesnenie nasuňte do drážky ventilu. **POZOR: ventil sa musí vo veku voľne pohybovať!**

Čistenie/výmena tesnenia B11 (ventilu regulácie tlaku pary)

Z vonkajšej strany veka miernym ťahom zložte kryt ventilu regulácie pary **B4**. Z vnútornej strany veka odskrutkujte kryt **B8**. Pomocou vhodného nástroja (napr. kľúč veľkosť č. 13) odskrutkujte maticu **B9**, následne zložte podložku **B10** a tesnenie **B11**. Všetky súčasti očistite. Ak je tesnenie opotrebované alebo poškodené nahradte ho novým (zhodného typu). Opačným postupom jednotlivé súčasti v správnom poradí a polohe zostavte (maticu primeranou silou dotiahnite). Podložka **B11** musí byť umiestnená tak, aby v jej prelisu bolo uložené tesnenie **B10**, tj. medzi podložkou a spodnou plochou veka nesmie byť medzera. Tá by vznikla pri opačnom nasadení podložky **B10**. Dbajte na to, aby dosadacie plochy a tesniace prvky boli funkčné. Výlisky z plastu nikdy nesušte nad zdrojom tepla (napr. **pec, el./plynový šporák**). Niektoré potraviny môžu určitým spôsobom príslušenstvo zafarbiť. To však nemá na funkciu spotrebiča žiadny vplyv a nie je dôvodom na reklamáciu spotrebiča. Toto zafarbenie obvykle po určitom čase samo zmizne.

Uloženie

Pred uložením sa uistite, že je tlakový hrniec chladný. Príslušenstvo **D** vložte do vnútornej nádoby **C**. Hrnec skladujte na bezpečnom a suchom mieste, mimo dosahu detí a nesvojprávnych osôb.

V. RIEŠENIE PROBLÉMOV

PROBLÉM	PRÍČINA	RIEŠENIE
Hrniec nefunguje	Nie je pripojené napájanie	Skontrolujte prívod, vidlicu a el. zásuvku
Veko nejde nasadiť alebo zaistiť na hrnci	Tesnenie B5 nie je na svojom mieste	Umiestnite tesnenie správne na miesto vo veku
	Poistný ventil B2 je v hornej polohe	Skontrolujte tesnenie B3 a prípadne ho očistite (viď. Údržba) Pomocou vhodného nástroja (napr. špajdlou) stlačte poistný ventil do dolnej polohy

Veko nejde po úplnom vypustení pary otvoriť	Poistný ventil B2 je stále v hornej polohe	Pomocou vhodného nástroja (napr. špajdlou) stlačte poistný ventil do dolnej polohy
Po okraji nádoby uniká veľké množstvo pary	Veko B nie je dobre uzavreté	Skontrolujte upevnenie veka na hrnci
	Tesnenie B5 nie je na svojom mieste	Umiestnite tesnenie správne na miesto vo veku
	Na tesnení B5 sú zvyšky potravín	Vyberte tesnenie z veka a očistite ho (viď. Údržba)
	Tesnenie B5 je opotrebované alebo poškodené	Poškodené tesnenie vyberte za nové zhodného typu (viď. Údržba)
	Veko B bolo poškodené (napr. pádom na zem)	Kontaktujte servisné oddelenie
Z poistného ventilu B2 uniká veľké množstvo pary	Na tesnení B3 sú nečistoty (napr. zvyšky jedla)	Vyberte tesnenie z ventilu a očistite ho (viď. Údržba)
	Tesnenie B3 je opotrebované alebo poškodené	Poškodené tesnenie vyberte za nové zhodného typu (viď. Údržba)
Z ventilu regulácie tlaku B4 uniká veľké množstvo pary	Ventil regulácie tlaku B4 je nastavený v polohe „Para  “	Nastavte ventil regulácie do polohy „Zavreté ●“
	Na tesnení B11 sú nečistoty (napr. zvyšky jedla)	Vyberte tesnenie z ventilu a očistite ho (viď. Údržba)
	Tesnenie B11 je opotrebované alebo poškodené	Poškodené tesnenie vyberte za nové zhodného typu (viď. Údržba)
Hrnec vydáva nepríjemný zápach	Na vnútornej nádobe C alebo vyhrievacom telese A3 sú nečistoty	Skontrolujte, prípadne očistite dosadacie plochy nádoby a ohrievacieho telesa

V prípade závažnej poruchy tlakového hrnca počas varenia sa na displeji ovládacieho panelu zobrazí niektorý z nasledujúcich chybových kódov. Ak sa tak stane, prerušte proces varenia, odpojte hrniec od el. siete a neodkladne kontaktujte servisné oddelenie.

Kód chyby	E1	E3	E4	E5
Porucha	Porucha senzoru tlaku	Zkrat senzora	Prerušený okruh senzora	Priehratie hrnca

VI. EKOLÓGIA



Ak to rozmery umožňujú, na všetkých dieloch sú vytlačené znaky materiálov, ktoré sú použité na obalový materiál, komponenty a príslušenstvo, ako aj na ich recyklovanie. Uvedené symboly na výrobku alebo v sprievodnej dokumentácii znamenajú, že použité elektrické alebo elektronické výrobky nesmú byť likvidované spoločne s komunálnym odpadom. Za účelom správnej likvidácie výrobku ho odovzdajte na určených zberných miestach, kde budú prijaté zdarma.

Správnou likvidáciou tohto produktu pomôžete zachovať cenné prírodné zdroje a napomáhate prevencii potenciálnych negatívnych dopadov na životné prostredie a ľudské zdravie, čo by mohli byť dôsledky nesprávnej likvidácie odpadov. Ďalšie podrobnosti si vyžadajte od miestneho úradu alebo najbližšieho zberného miesta (viď www.envidom.sk). Pri nesprávnej likvidácii tohto druhu odpadu môžu byť v súlade s národnými predpismi udelené pokuty. Ak má byť spotrebič definitívne vyradený z činnosti, odporúča sa po jeho odpojení od elektrickej siete odrezať napájací prívod. Spotrebič tak bude nepoužiteľný.

Údržbu rozsiahlejšieho charakteru alebo údržbu, ktorá vyžaduje zásah do vnútorných častí spotrebiča, musí vykonať iba špecializovaný servis! Nedodržaním pokynov výrobcu zaniká právo na záručnú opravu!

Prípadné ďalšie informácie o spotrebiči a servisnej sieti získate na infolinke +420 545 120 545 alebo na internetovej adrese www.eta.sk.

VII. TECHNICKÉ ÚDAJE

Napätie (V)	uvedené na typovom štítku výrobku
Príkion (W)	uvedený na typovom štítku výrobku
Objem vnútornej nádoby min. – max. (l)	0,86 – 3,94
Hmotnosť cca (kg)	4,6
Pracovný tlak (kPa)	30 – 70
Maximálny tlak (kPa)	160
Rozsah teplôt pri udržiavaní teploty (°C)	60 – 65
Príkion v pohotovostnom režime je < 1,00 W	

Zmena technickej špecifikácie a obsahu prípadného príslušenstvo podľa modelu výrobku je vyhradená výrobcom.

UPOZORNENIA A SYMBOLY POUŽITÉ NA SPOTREBIČI, OBALOCH ALEBO V NÁVODE:

Must be removed before use – Pred použitím sa musí odstrániť.

Inner body sticker

- 1. Before first use add water to approx 2/5 level of the pot and boil/pressure for 5 minutes.*
- 2. Always allow a 10 minute interval between cooking sessions.*
- 3. Dry the outer od the cooking pot prior to use.*
- 4. Ensure that cooking pot is correctly rotated to have good contact with the heating plate.*

Štítok na vnútornej strane hrnca

- 1. Pre prvé použitie hrnca naplňte nádobu čistou vodou po rysku 2/5 a zapnite na 5 minút
Tlakové varenie.*
- 2. Medzi jednotlivým varením nechajte 10 minút pauzu.*
- 3. Pred použitím očistite / osušte vonkajšiu plochu dna nádoby.*
- 4. Pre správny kontakt s vyhrievacím telesom pootočte nádobou na obe strany.*

Before using this pressure cooker read the instruction manual first and familiarize yourself with all important safeguards and operating instructions.

DO NOT forcibly remove the lid. If there is any resistance when opening the lid, it indicates that the pressure cooker is still under pressure.

The pressure cooker contains hot contents which could spray or erupt if the lid is forced open and cause serious bodily injury.

Pred uvedením tohto spotrebiča do prevádzky, si veľmi pozorne prečítajte návod na obsluhu a zoznámte sa so všetkými dôležitými bezpečnostnými a prevádzkovými pokynmi. NEODNÍMAJTE veko. Ak je kladený pri otvaraní veka nejaký odpor, znamená to, že tlakový hrniec je stále pod tlakom. Tlakový hrniec obsahuje horúci obsah, ktorý by mohol vystreknúť alebo vybuchnúť, ak je veko otvorené a spôsobí vážne zranenie

VENT – Ventilácia.

SEAL – Uzavreté.

CUP – Pohár.

HOT – Horúce.

DO NOT COVER – Nezakrývať.

CAUTION: HOT SURFACE — UPOZORNENIE: HORÚCI POVRCH.

CAUTION: BE CAREFUL OF STEAM — UPOZORNENIE: nebezpečenstvo oparenia.

HOUSEHOLD USE ONLY — Len na použitie v domácnosti.

DO NOT IMMERSE IN WATER OR OTHER LIQUIDS — Neponárať do vody alebo iných tekutín.



TO AVOID DANGER OF SUFFOCATION, KEEP THIS PLASTIC BAG AWAY FROM BABIES AND CHILDREN. DO NOT USE THIS BAG IN CRIBS, BEDS, CARRIAGES OR PLAYPENS. THIS BAG IS NOT A TOY. Nebezpečenstvo udusenía. Nepoužívajte toto

vrecúško v kolískach, postieľkach, kočíkoch alebo detských ohrádkach. PE vrecko odkladajte mimo dosahu detí. Vrecko nie je na hranie.



UPOZORNENIE



UPOZORNENIE: HORÚCI POVRCH

*Electric Pressure Cooker***eta 2131**

INSTRUCTIONS FOR USE

Dear customer, thank you for purchasing our product. Please read the operating instructions carefully before putting the appliance into operation and keep these instructions including the warranty, the receipt and, if possible, the box with the internal packing

I. SAFETY WARNINGS

- Consider the instructions for use as a part of the appliance and pass them on to any other user of the appliance.
- This product can be used by children at the age of 8 years and older and people with reduced physical or mental abilities or lack of experience and knowledge if they are supervised or if they were instructed regarding use of the appliance in a safe way and if they understand possible risks. Children must not play with the appliance. Cleaning and maintenance by the user cannot be carried out by unsupervised children.
- Keep the appliance and its power cord out of reach of children.
- Never use the appliance if its power cord or plug is damaged, if it does not work properly, if it fell down and was damaged or if it fell into water. In this case, take the appliance to a special service to check its safety and proper function.
- If the power cord of the appliance is damaged, disconnect it immediately from the power supply. The power cord must be replaced by the manufacturer, its service technician or a similarly qualified person to avoid an injury caused by the electric power or fire.
- Always unplug the appliance from power supply if you leave it unattended and before assembly, disassembly or cleaning.
- Pay careful attention when handling the appliance to avoid injury, (e.g. burns, scalding).
- After finishing work and before cleaning, always switch off the appliance and disconnect it from power supply by taking the power cord connector out of the electric socket.
- Before replacing accessories or accessible parts, before assembly and disassembly, before cleaning or maintenance, turn off the appliance and disconnect it from the mains by pulling the power cord from the power socket!
- **ATTENTION:** Do not use this heater in series with an external timer, remote controller or any other device that switches on the appliance automatically, since a fire risk exists when the heater is accidentally covered or displaced at the moment it switches on..

- Check whether the data on the type label correspond with the voltage in your socket.
- The power cord plug has to be connected to a properly connected and grounded socket according to national standards!
- **Do not insert or take the plug out of a socket with wet hands and do not pull the power cord!**
- The product is intended for home use and similar (in shops, offices and similar workplaces, in hotels, motels and other residential environments, in facilities providing accommodation with breakfast). It is not intended for commercial use!
- This appliance is not intended for outdoor use.
- We recommend that you do not leave the appliance in operation without supervision and supervise it for the entire time that food is being prepared!
- Do not use the cooking pot on its own without the pressure cooker (e.g. for preparing meals on an electric/gas/induction/halogen stove or in a hot air/microwave/steam oven).
- Do not use the appliance for heating a room!
- Do not use the appliance as a fryer.
- Do not use the pot on its own (e.g. for preparing meals on an electric / gas / induction / halogen stove or on an open fire) or in a microwave oven.
- Do not turn on the appliance unless there is a sufficient amount of ingredients for the meal preparation in the pot.
- Do not use the pot if it is cracked and do not use it for a long-term storage of food (e.g. in a freezer).
- Do not allow water, or food containing water, to freeze in the pot. It could damage the pot (crack it).
- **Never immerse the appliance into water or wash it in running water, except for the parts mentioned in the Maintenance chapter.**
- Let the appliance cool down before maintenance or storing it.
- It is not allowed to modify the surface of the appliance in any way (e.g. **using a self-adhesive wallpaper, foils, etc.**)!
- The steam line (i.e. safety valve **B2**, the pressure limit valve **B4** and the protective cover **B8**), which form a part of the lid and which enable steam to escape must always be kept clean. At the same time regularly check their condition, whether they are blocked (e.g. by food remains), worn out or damaged.
- Do not remove the lid of the pressure cooker until the pressure in the pressure cooker declines (i.e. all the steam is released) and until the safety valve is in the down position.
- Do not switch on the pot without the inserted container or without inserted substances in the pot.
- Water or any other liquid cannot get into the inner part of the pot, i.e. between the external and the internal container.
- Do not insert an aluminium foil or anything else between the heating plate and the internal container.
- Do not use the internal container independently without the pot (e.g. for preparing meals on an electric / gas / induction / halogen cooker or on open fire).
- Use plastic or wooden kitchen utensils for mixing and ladling meals as metal utensils may damage the surface of the internal container.
- Do not insert the appliance into any body holes.
- Never put the appliance close to objects or under objects that can be damaged by steam, e.g. walls, kitchen cabinets, cupboards, paintings or curtains. Leaking steam could damage them.

- Do not use the appliance in the environment that is saturated with explosive or flammable steams.
- Be careful when lifting the lid and always remove it in the direction away from yourself.
- Do not place the appliance on unstable, fragile and flammable surfaces (e.g. **glass, paper and plastic, varnished wooden plates and various fabrics/table cloths**).
- Use the appliance in the working position only at places with no risk of its turning over and in sufficient distance from heat sources (e.g. **heater, electric/gas stove, cooker, etc.**) and wet surfaces (**sinks, wash basins, etc.**).
- **When cooking, do not touch places where hot steam is coming out; there is a risk of burning and scalding.**
- When handling the container and the lid, use the protective kitchen gloves or a towel.
- Do not let any objects on the lid of the pot during operation (e.g. protective gloves, towels) that could cause covering the holes for steam outlet.
- Do not carry the appliance when it is hot; there is a risk of getting burned and scalded in the case of possible tilting.
- When moving the pressure cooker do not hold it by the lid handle, rather use the handle **A7** in the bottom of the case!
- For maintenance or repairs, disassemble only those parts of the electric pot that are mentioned in these instructions for use. Never disassemble the appliance or its parts and do not replace them with other ones.
- Use the pot only with the power cord that makes up its part!
- The appliance is portable and it is equipped with a movable connector with a plug which ensures double-pole disconnection from power supply.
- The power cord must not be damaged with sharp or hot objects, open fire and it must not be sunk into water.
- Never put the power cord on hot surfaces or do not let it hang over the edge of a table or a work top. Plugging or pulling the power cord e.g. by children can result in tilting over or drawing the appliance down and serious injury!
- Check the condition of the power cord of the appliance regularly.
- If you need to use an extension cord, it has to be uncorrupted and it has to comply with the valid standards.
- Use the appliance only with original accessories from the producer.
- Use the appliance only for the purpose it is intended for as specified in this manual. Never use the appliance for any other purpose.
- The manufacturer is not responsible for damage caused by improper use of the appliance and the accessories (e.g. **food deterioration, injury, burning, scalding, fire**) and its guarantee for the appliance does not apply in situations when the safety warnings above are not complied with.

The electric pressure cooker is equipped with many features that ensure its safe operation.

1) Safety system for opening and closing of the lid

If there is pressure inside the pressure cooker, the safety system (lid lock) prevents the lid from being opened.

2) Temperature sensor

The pressure cooker monitors the internal temperature and based on it regulates the heating intensity.

3) Temperature control (thermal safety)

If the cooking pot is empty or the temperature reaches or exceeds the permitted level, the device will automatically cut off electricity supply to the heating plate.

4) Pressure limit valve

If the pressure inside the cooker exceeds the maximum permitted level, the steam will be safely released by an automatic valve.

5) Pressure limit valve cover

Prevents food from sticking to the pressure limit valve during cooking and so prevents it from becoming blocked.

6) Memory

If there is an electrical power outage (max. 30 minutes), the pressure cooker will automatically recommence the cooking process after the power supply is restored.

II. DESCRIPTION OF THE APPLIANCE AND ACCESSORIES (pic. 1)**A – pressure cooker**

A1 – control panel

A2 – outer body

A3 – heating plate

A4 – temperature sensor

A5 – condensation collector holder

A6 – spoon holder

A7 – carry handles

A8 – power slot

B – lid

B1 – handle

B2 – safety valve

B3 – grommet

B4 – steam pressure limit valve
(with the function open/closed)

B5 – gasket

B6 – gasket holder

B7 – lid lock safety

B8 – cover

B9 – nut

B10 – washer

B11 – grommet

C – cooking pot**D – accessories**

D1 – measuring cup

D2 – spoon

D5 – adaptor for warming up and cooking of foodstuff in steam

D3 – condensation collector

D4 – power cord

DISPLAY – BASIC SETUP

After turning on the pressure cooker the default setting will appear on the screen, the display will turn on (00) and a sound will be made (1× beep).

Control panel

= “pressure cooking” button (pre-set time: 40 minutes),



= “slow cooking” button (pre-set time: 5 hours),



= “warming up” button (pre-set time: 1 hour),



= “cooking without the lid” button (pre-set time: 20 minutes),



= “steam cooking” button (pre-set time: 20 minutes),



= “delayed start” button (from 0.5 to 24 hours),

+ / – = buttons used to set the duration of the individual programmes or delayed start time (+ increasing / – decreasing the time).

START / STOP = button used to start or stop the selected programme.

The sound signal function will be activated:

- when the appliance is plugged in to the mains,
- when you press any of the programme buttons (1× short beep),
- when a set programme is completed (3× beeps).

The signal lights will be activated:

- the indicator light is flashing when you are setting the parameters of the relevant programme,
- the indicator light is continuously ON when the relevant programme is active,
- the indicator light (dot) on the display is flashing when the relevant programme is active,
- indicator segments (bars) on the display are moving when the relevant programme is active and the pressure cooker is being warmed up + pressurized.

ATTENTION

- If unusual symbols appear on the display, disconnect the appliance from the mains power supply and then reconnect it.
- Only use the **delayed start** function for recipes with which you have had success before. Do not change these recipes.

III. PREPARATION AND USE

Remove all packaging materials, take out the pressure cooker and all accessories. **Remove all advertising adhesive foils, stickers or paper from the appliance.** Please, do not remove the warning labels. Place the pressure cooker on a dry and even surface (e.g. kitchen table) out of the reach of children. Before first use clean the parts that will come in contact with food using warm water with detergent, thoroughly rinse with clean water and wipe dry, if necessary allow to dry. **Insert the cooking pot filled with approximately by the 2/5 mark of clean water back into the pressure cooker and leave the lid on.** Then set the programme „**Pressure cooking**“ and turn on the appliance under supervision for approximately 5 minutes, then allow the pressure cooker to cool down. A short mild emission of smoke may occur, this is not a defect and is no reason for complaint. Now the appliance is ready for use.

Assembly of the pressure cooker for cooking (pic. 2, 3, 4, 5, 6)

Hold the lid handle **B1**, turning it in the clockwise as far as possible and lift it upwards. Take out the cooking pot **C** and for example using the measuring cup **D1** or spoon **D2** add the necessary ingredients and fill it with water according to the relevant recipe. The total amount of ingredients together with water must not exceed the 4/5=FULL (3.94 l) mark in the cooking pot. When preparing food, which increases in volume during the cooking process, do not fill the cooking pot over the 3/5 (2.89 l) mark. However the amount of food being cooked must not be less than indicated by the 1/5 (0.86 l) mark. Using an appropriate textile or paper wipe clean the top edge of the cooking pot **C** and possibly all other parts, which have been soiled while the cooking pot was being filled (e.g. the external base). Also clean the inner top edge of the outer body **A2** and make sure that there are no food remains on the heating plate **A3**. Then insert the cooking pot **C** into the outer body **A2**. After the cooking pot is inserted turn it to both sides so that it is seated properly on the heating plate. **ATTENTION: Check that the gasket B5 is clean, dry and correctly seated in its place in the lid B.** Set the pressure control valve **B4** to the position „**Steam**“ and check that the safety valve **B2** is in the down position. Hold the lid by the handle **B1**, place it horizontally on to the outer body of the pressure cooker **A**, pushing down on it lightly while turn it anticlockwise direction until it can go no further.

A properly secured lid is indicated by an audible click sound. **Do not close the lid using excessive force!** Set the steam pressure control valve **B4** to the position „Closed ●“. Fully insert the end of the power cord **D4** into the connection socket of the pressure cooker **A8** and insert the plug into an electric power socket.



Pressure cooking

The pressure cooker allows you to set the cooking time manually.

- 1) By pressing the button, select the “**Pressure cooking**” programme [number **40** will be shown on the display].
- 2) With the cooking time buttons (+ or –), set the required cooking time. The minimum value is 1 minute, while the maximum value is 99 minutes.
- 3) By pressing the **START / STOP** button, set the required programme (moving segments will be shown on the display).
- 4) As soon as the temperature and pressure start increasing in the pressure cooker, the safety valve **B2** will close the opening in the lid and prevent release of steam from the pressure cooker. For safety reasons, the lid cannot be removed at this stage. **Do not try to remove the lid by force!**
- 5) When the required temperature and pressure is reached (the display shows the time set), the countdown of the time set starts (in 1 minute steps).
- 6) When the pre-set time elapses, the programme stops (you will hear a signal sound, number **8.0** is shown on the display) and the mode of the pressure cooker changes to “maintaining temperature” with the time set to 8 hours.



Slow cooking

The pressure cooker allows you to manually set the time of slow cooking.

- 1) By pressing the button, select the “**Slow cooking**” programme [number **5.0** will be shown on the display].
- 2) Using the cooking time buttons (+ or –), set the required time of slow cooking. The minimum value is 30 minutes, while the maximum value is 24 hours.
- 3) By pressing the **START / STOP** button, start the selected programme (the set time will be shown on the display) and the countdown of the time set starts (in **0.5** hour steps). The temperature is maintained within approx. 80 – 90 °C.
- 4) When the pre-set time elapses, the programme stops (you will hear a signal sound, number **0.0** will be shown on the display) and the food or speciality may now be removed from the pressure cooker.



Warming up

The pressure cooker allows you to set the warming time manually.

- 1) By pressing the button, select the “**Warming up**” programme [number **1.0** will be shown on the display].
- 2) With the cooking time buttons (+ or –), set the required time of automatic cooking. The minimum value is 30 minutes, while the maximum value is 24 hours.
- 3) By pressing the **START / STOP** button, start the selected programme (the set time will be shown on the display) and the countdown of the time set starts (in **0.5** hour steps). The temperature is maintained within approx. 60 – 65 °C.
- 4) When the pre-set time elapses, the programme stops (you will hear a signal sound, number **0.0** will be shown on the display) and the food or speciality may now be removed from the pressure cooker.



Cooking without the lid

The pressure cooker allows you to prepare food (e.g. to fry onions, meat) as if it was typical electric/gas cooker or el. pot when the lid is removed.

- 1) By pressing the button, select the “**Cooking without the lid**” programme [number **20** will be shown on the display].
- 2) With the cooking time buttons (+ or –), set the required cooking time. The minimum value is 1 minute, while the maximum value is 20 minutes.
- 3) By pressing the **START / STOP** button, set the required programme (moving segments will be shown on the display).
- 4) As soon as the temperature reaches approx. 100 °C, the countdown of the pre-set time starts (in **1** minute steps). The temperature is maintained within approx. 150 - 180 °C.
- 5) When the pre-set time elapses, the programme stops (you will hear a signal sound, number **0.0** will be shown on the display) and the food or speciality may now be removed from the pressure cooker.



Steam cooking

The pressure cooker allows you to set the cooking time manually.

- 1) By pressing the button, select the “**Steam cooking**” programme [number **20** will be shown on the display].
- 2) With the cooking time buttons (+ or –), set the required cooking time. The minimum value is 5 minutes, while the maximum value is 30 minutes.
- 3) By pressing the **START / STOP** button, set the required programme (moving segments will be shown on the display).
- 4) As soon as temperature and pressure start increasing in the pressure cooker, the safety valve **B2** will close the opening in the lid and prevent release of steam from the pressure cooker. For safety reasons, the lid cannot be removed at this stage. **Do not try to remove the lid by force!**
- 5) When the required temperature and pressure is reached (the display shows the time set), the countdown of the pre-set time starts (in **1** minute steps).
- 6) Then set the pressure control valve **B4** to the position „**Steam** ☞ ● “..
- 7) When the pre-set time elapses, the programme stops (you will hear a signal sound, number **8.0** is shown on the display) and the mode of the pressure cooker changes to “maintaining temperature” with the time set to 8 hours.

ATTENTION

- During the cooking process and while maintaining temperature, steam is released from the limit valve **B4**, which makes a characteristic „hissing“ sound. This event is completely normal and it is not a reason for complaint.
- If while cooking you need to remove the lid for any reason (e.g. to add ingredients / to season / to mix the food) it is always necessary to first reduce the pressure inside the pressure cooker (i.e. **to release steam**) and only then remove the lid. For mixing use the spoon **D2**, which you can place in the holder **A6** while cooking. In this way the spoon will always remain hygienically clean.
- During operation it is possible to view the progress of the programme on the display. As the programme progresses the digits of the set time gradually decrease.
- Never leave finished meals in the pressure cooker with the **Udržování teploty (Keep warm)** function turned on for longer than necessary. The meal could start to spoil.
- A selected programme can be ended at any time by pressing the **START / STOP** button.

Adaptor for warming up and cooking of foodstuff in steam (D5)

Fill the pot with water up to the **1/5** sign (amount **0.86 l**). Place the adaptor in the container and put the food you wish to steam onto it. Close the pot with the lid. Use the **Steam cooking** programme.



Automatic cooking with time delay


The pressure cooker can start the cooking process with a time delay, i.e. after the set time elapses. The process runs automatically and no further intervention is required. To set cooking with a time delay, please proceed as follows:

- 1) By pressing the appropriate button, select the required programme (i.e. **Pressure cooking / Slow cooking**).
- 2) With the cooking time buttons (+ or –), set the required cooking time.
- 3) Press the **Time delay** button [number **0.5** will be shown on the display].
- 4) With the cooking time buttons (+ or –), set the required delay time. The minimum value is 30 minutes, while the maximum value is 24 hours.
- 5) By pressing the **START / STOP** button, the countdown is started. The time on the display will automatically decrease by **0.1** hours until it reaches zero and the selected cooking programme is started.
- 6) When the time set for the selected programme elapses, the programme stops (you will hear a signal sound, number **8.0** will be shown on the display) and the mode of the pressure cooker changes to “maintaining temperature” with the time set to 8 hours.

ATTENTION

- When working with the time delay never use ingredients that spoil rapidly such as fresh milk, eggs, fruit, yoghurt, cheese, onion, etc. because they could spoil before the cooking starts!
- A selected time and programme can be ended at any time by pressing the **START / STOP** button.

Removing cooked food

- 1) Disconnect the pressure cooker from the power supply by pulling the plug of the power cord **D4** out of the el. power socket.
- 2) Carefully set the pressure limit valve **B4** to the position „**Steam** “ and wait until the steam is released from the pressure cooker (the safety valve **B2** must be in the down position). **ATTENTION: steam is very hot! Use appropriate protective aids (e.g. a wiping cloth, protective gloves).**
- 3) Hold the lid by the handle **B1** and turn it slowly in the anticlockwise direction as far as possible and then take it off by pulling it upwards and put it aside. **ATTENTION: Hot water may remain on the inside surface of the lid!** Use appropriate protective aids (e.g. a wiping cloth, protective gloves).
- 4) Take the cooked food out using a suitable ladle.

ATTENTION

- Do not forget that the cooking pot **C** and the inside part of the lid **B** are hot!
- If you used the pressure cooker to cook soup, do not release the steam immediately after finishing cooking because liquid could squirt out together with the steam. Wait until the pressure cooker cools down and the safety valve **B2** in the lid goes to the down position. Only then remove the lid.

Tips for cooking in an electric pressure cooker

Consider the following cooking tips as examples and inspiration, the purpose of which is not to provide instructions but to show various ways of cooking food. Preparation (cooking) times depend on the amount, type and quality of the used ingredients, but as a rule it takes from a few minutes to tens of minutes. Choose the amount of processed ingredients so that the maximum content of the cooking pot marked by a line is not exceeded when they are processed. Adhere to the amount of water prescribed in the recipes. However, always pour a sufficient amount of water under the food, otherwise due to the lack of water the pressure cooker could overheat before the cooking process is completed. All ingredients can be in a fully frozen condition, however, make sure that all spices are evenly distributed over all ingredients. The food will not be overcooked. When cooking rice do not exceed the maximum amount of 10 measuring cups of rice. The pressure cooker is suitable for cooking traditional meals such as soups, goulashes, single course meals, rice, hard boiled eggs, stewed meats, stewed vegetables, whole boiled potatoes, cabbage, preserved fruits, mushroom dishes and many others. You may use the following table of preset times of individual programmes as a guide for determining the approximate cooking time:

Type of meal	Cooking time (min.)
Rice (potatoes)	11
Vegetables	15
Soup (bones)	40
Poultry (chicken, duck, goose)	30
Meat	40
Fish (eggs)	10
Beans	25
Heater (suitable for heating already cooked food and foods like cooled rice)	30

If cooking or stewing food use the suitable cooking time as shown in the menu for similar types of foods, or you may set the time in the **Steam cooking** programme. After using the pressure cooker for some time you will use your own times gained through experience with cooking.

IV. MAINTENANCE (pic. 7)

Before carrying out any maintenance disconnect the appliance by pulling out the plug on the power cord from the el. power socket! Only clean the pressure cooker once it has cooled down! Clean regularly after every use! Do not use abrasive and aggressive cleaning agents (e.g. **sharp items, scrapers, chemical solvents and thinners, caustic agents used for cleaning pipes or other solvents!**)

Outer body A

Use cleaning agents designated by their usage instructions for use on stainless steel surfaces and clean by wiping with a soft damp cloth. Take off the condensation collector **D3** by pulling it downwards. Pour out the condensate, wash the cooking pot with water and allow it to dry. When it is dry return it to the holder **A5** (fig. 5).

Cooking pot C

Wash in hot water with a standard detergent e.g. using the brush, rinse with clean water and wipe dry (you can use a dishwasher). The cooking pot has a non-stick surface coat.

Do not use metal utensils, which could scratch the surface during cleaning. It is normal for the colour of the surface to change over time. This change in no way changes the properties of the surface and is not a reason for complaint about the appliance!

Lid B

Wash in hot water with a standard detergent e.g. using the brush, rinse with clean water and wipe dry. While cleaning take care not to damage the safety valves **B2**, **B4** and the gaskets **B3**, **B11**.

Cleaning/replacement of gasket B5 (lid)

Gradually remove the gasket from the holder (i.e. the retaining ring) and the inner side of the lid by gently pulling it out. Clean the gasket. If the gasket is worn or damaged replace it with a new one (same type). Insert the gasket in the reverse sequence behind the holder **B6** as far as it will go.

Cleaning/replacement of grommet B3 (safety valve)

From the inner side of the lid gently pull the grommet **B3** from valve **B2**. Clean the grommet. If the grommet is worn or damaged replace it with a new one (same type). In the reverse sequence insert the grommet into the valve groove. **ATTENTION: The valve must be able to move freely in the lid!**

Cleaning/replacement of grommet B11 (steam pressure limit valve)


Pull out the steam limit valve cover **B4** from the outer side of the lid. Unscrew the cover **B8** from the inner side of the lid. Using a suitable tool (e.g. size 13 spanner) unscrew the nut **B9**, then remove the washer **B10** and the grommet **B11**. Clean all the parts. If the grommet is worn or damaged replace it with a new one (same type). In the reverse sequence assemble the individual parts in the correct order and position (pull the nut tight with appropriate force). Ensure that the contact surface and the sealing elements are in order. Never dry plastic moulded parts above a heat source (e.g. **fire stove, electric /gas stove**). Some foods may stain the accessories in a certain way. This however has no effect on the operation of the appliance and is not cause for a claim or complaint regarding the appliance! After some time this staining usually goes away by itself.

Storage

Before storing make sure that the pressure cooker is cool. Insert accessories **D** into the cooking pot **C**. Store the pressure cooker in a safe dry location, out of the reach of children.

V. TROUBLESHOOTING

PROBLEM	CAUSE	SOLUTION
The pressure cooker is not working	The power is not connected	Check the power cord, plug and el. socket
It is not possible to seat or secure the lid on the pressure cooker	Gasket B5 is not in its place	Place the gasket in the correct place in the lid
	Safety valve B2 is in the up position	Check the grommet B3 and if necessary clean it (see Maintenance)
		Using a suitable tool (e.g. skewer) push the safety valve into the down position

The lid cannot be opened after the steam has been fully released	Safety valve B2 is still in the up position	Using a suitable tool (e.g. skewer) push the safety valve into the down position
A large amount of steam is escaping around the edge of the outer body	Lid B is not properly closed	Check the attachment of the lid on the pressure cooker
	Gasket B5 is not in its place	Place the gasket in the correct place in the lid
	There are food remains on the gasket B5	Remove the gasket from the lid and clean it (see Maintenance)
	Gasket B5 is worn out or damaged	Replace the damaged gasket with a new one of the same type (see Maintenance)
	Lid B has been damaged (e.g. by being dropped on the floor)	Contact the service department
Large amount of steam is escaping from safety valve B2	The grommet B3 is soiled (e.g. food remains)	Remove the grommet from the valve and clean it (see Maintenance)
	The grommet B3 is worn out or damaged	Replace the damaged grommet with a new one of the same type (see Maintenance)
large amount of steam is escaping from the pressure limit valve B4	The pressure limit valve B4 is set in the position „Steam  ● “	Set the limit valve to the position „Closed ● “
	The grommet B11 is soiled (e.g. food remains)	Take the grommet out of the valve and clean it (see Maintenance)
	Grommet B11 is worn out or damaged	Replace the damaged grommet with a new one of the same type (see Maintenance)
The pressure cooker is emitting an unpleasant odour	The cooking pot C or the heating plate A3 are soiled	Check and if necessary clean the contact surfaces of the cooking pot and the heating plate

If a serious malfunction occurs on the pressure cooker while it is cooking, the display on the control panel will show one of the following error codes. If this occurs stop the cooking process, disconnect the pressure cooker from the el. mains and contact the service department without delay.

Error code	E1	E3	E4	E5
Malfunction	Pressure sensor failure	Sensor short circuit	Sensor circuit interrupted	Overheating of the pressure cooker

VI. ENVIRONMENTAL PROTECTION



Printed signs of materials used for manufacture, packing, components and accessories, as well as their recycling, are on all the pieces if their dimensions enable it.

The symbols on the product or in the accompanying documentation mean that the used electric or electronic products must not be disposed together with municipal wastes. Please, hand them over to the collection points designed for their correct disposal, where they will be accepted free of charge. By correct disposal of this product you can help to preserve valuable natural resources and help to prevent possible negative impacts to the environment and to human health, which could be the results of incorrect waste disposal. For further details ask the municipal authorities or the nearest collecting point. Penalties can be charged for incorrect disposal of such wastes, according to national regulations. If the appliance is to be put out of operation definitely, we recommend cutting off the feeder cable, to disable its use.

Expert service must do the large maintenance or to intervene into inside parts of the appliance! Non-observance of the instructions of the manufacturer cancels the right for guarantee repair!

VII. TECHNICAL DATA

Voltage (~V/Hz)	Shown on the type label of the appliance
Wattage (W)	Shown on the type label of the appliance
Volume of the cooking pot min. – max. (l)	0.86 – 3.94
Weight approx (kg)	4.6
Operating pressure (kPa)	30 – 70
Maximum pressure (kPa)	160
Temperature range for maintaining temperature (°C)	60 – 65
Input in standby mode is < 1,00 W.	

The manufacturer reserves the right for any insignificant deviations from the standard finished product which do not have any effect on the functioning of the product.

WARNINGS AND SYMBOLS USED ON THE APPLIANCE, PACKAGING OR IN THE INSTRUCTIONS MANUAL:

Must be removed before use.

Inner body sticker

1. Before first use add water to approx 2/5 level of the pot and boil/pressure for 5 minutes.
2. Always allow a 10 minute interval between cooking sessions.
3. Dry the outer od the cooking pot prior to use.
4. Ensure that cooking pot is correctly rotated to have good contact with the heating plate.

Before using this pressure cooker read the instruction manual first and familiarize yourself with all important safeguards and operating instrucionts.

DO NOT forcibly remove the lid. If there is any resistance when opening the lid, it indicates that the pressure cooker is still under pressure. The pressure cooker contains hot contents which could spray or erupt if the lid is forced open and cause serious bodily injury.

VENT, SEAL, CUP, HOT. DO NOT COVER. HOUSEHOLD USE ONLY. CAUTION: BE CAREFUL OF STEAM. DO NOT IMMERSE IN WATER OR OTHER LIQUIDS.



TO AVOID DANGER OF SUFFOCATION, KEEP THIS PLASTIC BAG AWAY FROM BABIES AND CHILDREN. DO NOT USE THIS BAG IN CRIBS, BEDS, CARRIAGES OR PLAYPENS. THIS BAG IS NOT A TOY.



NOTICE



Caution: Hot Surface

eta 2131

HASZNÁLATI ÚTMUTATÓ

Köszönjük, hogy termékünket választotta. A készülék használata előtt nagyon figyelmesen olvassa el ezt a használati útmutatót, és lehetőség szerint a garancialevéllel, pénztári bizonylattal, csomagolással és a csomagolás belső részeivel együtt gondosan őrizze meg.

I. BIZTONSÁGI ELŐÍRÁSOK

- Az útmutató utasításait tekintse a készülék tartozékaként és adja át azt a készülék esetleges további felhasználójának.
- Ne használja a készüléket akkor, ha annak csatlakozóvezetéke vagy villásdugója megsérült, ha nem működik rendesen, ha az leesett és megsérült vagy ha vízbe esett. Ilyen esetekben adja át a készüléket szakszervizi vizsgálatokra, annak biztonsága és helyes működése szakszerű ellenőrzése céljából.
- A terméket 8 éves és idősebb korú gyermekek, továbbá csökkent fizikai és mentális képességű vagy nem elegendő tapasztalattal és ismeretekkel rendelkező személyek is használhatják, amennyiben felügyelet alatt állnak vagy a készülék biztonságos használatára vonatkozóan megfelelő módon kioktatták őket és megértik az esetleges veszélyhelyzetek lehetőségét. A gyermekek nem játszhatnak a készülékkel. A felhasználó által végzett tisztítást és karbantartást gyermekek felügyelet nélkül nem végezhetik.
- Tartsa a készüléket és annak csatlakozó vezetékét gyermekek által nem hozzáférhető helyen.
- Mindig válassza le a készüléket az elektromos hálózatról, ha a készülék felügyelet nélkül marad, továbbá annak beszerelése, leszerelése vagy tisztítása előtt.
- Ha a készülék csatlakozóvezetéke megsérül, akkor a készüléket azonnal kapcsolja le az elektromos hálózatról. A csatlakozóvezeték cseréjét csak a gyártó cég, annak szervíz szakembere vagy hasonlóan képzett személy végezheti, hogy megakadályozzuk ezzel az el.áram által okozott baleseteket vagy tüzeseteket.
- A tartozékok vagy hozzáférhető részek kicserélése előtt, amelyek működés közben mozognak, beszerelés és szétszerelés előtt, tisztítás vagy karbantartás előtt, a készüléket kapcsolja ki és húzza ki a tápkábel dugójának kihúzásával az aljzatból!
- A készülék használatakor úgy járjon el, hogy ne történjen sérülés (pl. égési sebek, leforrázás).

- **FIGYELEM:** Ne használja a készüléket olyan programmal, időkapcsolóval, vagy bármely olyan alkatrészsel összekapcsoltan, amelyek a készüléket automatikusan bekapcsolhatják, mivel a készülék letakart, vagy helytelen elhelyezésekor tűzveszély keletkezhet!
- A munka befejezése után és karbantartás előtt mindig válassza le a készüléket az el.hálózatról a csatlakozó vezeték villásdugója el.dugaszóaljzatból történő kihúzásával.
- Ellenőrizze, hogy a típustáblán levő feszültségérték megegyezik-e az Ön elektromos dugaszolóaljzatában levő feszültséggel.
- A csatlakozóvezeték villásdugóját csak az EU előírásai szerint helyesen bekötött és földelt dugaszolóaljzatba szabad becsatlakoztatni!
- **Nedves kézzel soha ne dugja be a csatlakozóvezeték villásdugóját az el. dugaszolóaljzatba és ne húzza ki azt az el. dugaszolóaljzatból annak csatlakozó vezetékénél fogva!**
- A termék otthoni és hasonló (üzletekben, irodákban és más hasonló munkahelyeken, szállodákban, motelekben és más hasonló helyiségekben, „bed and breakfast” típusú szállodákban) használatra szánt! Nem kereskedelmi használatra!
- A készüléket nem szabad külső térben alkalmazni.
- Ne használja a készüléket helyiségfűtésre!
- Ne használja a készüléket, mint frittózt!
- Ne használja az edényt egyedül (pl. a tűzhelyen, vagy nyílt lángon)!
- Ne kapcsolja be a készüléket elegendő élelmiszer mennyiség nélkül!
- Ne használja az edényt, ha az megsérült, valamint tartós élelmiszerek tárolásához (pl. fagyasztóban)!
- Ne fagyasszon le az edényben vizet, vagy vizet tartalmazó élelmiszereket! Ellenkező esetben az edény megsérülhet (megrepedhet).
- **A Karbantartás c.fejzetben foglaltakat kivéve ne merítse a készüléket vízbe és ne öblítse azt le folyóvíz alatt!**
- Karbantartás vagy tárolásra történő elhelyezés előtt hagyja lehűlni a készüléket.
- Nem megengedett a készülék felületét bármilyen módon megváltoztatni (pl. **öntapadó tapétával, fóliával** stb.)!
- Az edényt önállóan (nem a kuktában) ne használja (pl. az étel felmelegítésére elektromos, indukciós, halogén, vagy gáztűzhelyen, továbbá forrólevegős vagy gőzsütőben
- Ne kapcsolja be a főzőedényt az abba behelyezett belső edény és az edénybe helyezett főzési hozzávalók nélkül.
- A főzőedény belső terébe, azaz a külső és belső edény közötti térbe nem kerülhet sem víz, sem más folyadék.
- A fűtőlap és a belső edény közé ne helyezzen sem alufóliát, sem pedig bármilyen más anyagot.
- Ne használja a belső edényt külön, a főzőedény nélkül (pl. el. / gáz/indukciós/halogén tűzhelyen vagy nyílt lángon történő ételkészítésre).
- Ne helyezze a forró belső edényt fából készült asztalra, lakkozott felületre, sem más olyan felületre, ami hő hatására megkárosodhat.
- Az ételek megkeverésére és azok tálalási kivételéhez használjon műanyagból vagy fából készült konyhai eszközöket, mivel a fémeszközök megkárosíthatják a belső edény felületét.

- Ne helyezze a készüléket olyan tárgyak közelébe vagy alá, amelyeket a gőz megkárosíthat, például falak, konyhaszekrények, tálalók, festmények, függönyök, a kiáramló gőz megkárosíthatja azokat.
- Ne használja a készüléket robbanás- vagy tűzveszélyes gőzökkel telt helyiségben.
- Ne helyezze a készüléket nem stabil, törékeny és éghető felületekre (pl. üveg-, papír-, műanyag-, fából készült-lakkozott lapokra és különböző szőttes anyagokra/abroszokra).
- A készüléket csak annak munkahelyzetében használja olyan helyeken, ahol az nem borulhat fel és hőforrásoktól (pl. kályha, el. / gáztűzhely, főzőlap stb.) valamint nedves felületektől (mosogatók, mosdók stb.) megfelelő távolságban van.
- Főzés közben ne érintse meg azokat a helyeket, ahol az edényből forró gőz áramlik ki, égési és forrázási veszély fenyeget.
- A főzőedény és annak fedője megfogásakor használjon konyhai védőkesztyűt vagy konyharuhát,
- **Főzés közben na hagyjon az edény fedőjén semmiféle tárgyat sem (pl. védőkesztyűt, konyharuhát), amelyek betakarhatják a gőzelvezető nyílásokat.**
- A forró készüléket ne helyezze át más helyre, annak esetleges felborulásakor égési sérülés és leforrázás veszélye fenyeget.
- Legyen óvatos a fedél felemelésénél!
- A fedélbe szerelt gőzelvezető szelepeket (**B2** biztonsági szelep, **B4** gőznyomás szabályzó és **B8** fedél) tartsa mindig tisztán. A szelepeket a használatba vétel előtt ellenőrizze le, azokon nem lehet élelmiszer maradék, sérülés vagy kopás.
- A készülék fedelét addig ne vegye le, amíg abban nyomás van (a gőznyomás szabályzó szelepnek alsó helyzetbe kell kerülnie).
- A készüléket a fenéken **A7** kialakított (besajtolt) fogantyúknál megfogva mozgassa (nem a fedél fogantyújánál fogva)!
- Karbantartási vagy javítási célokra csak azokat az elektromos főzőedény részeket távolítsa el, amelyeket ezen útmutató tartalmaz. A többi alkatrészt vagy tartozékot soha ne szerelje szét és ne cserélje ki azokat más darabokra.
- A főzőedényt csak az ahhoz tartozó csatlakozóvezetékekkel együtt használja!
- A készülék hordozható kivitelű és villásdugóval ellátott hajlékony csatlakozóvezetékekkel rendelkezik, ami a készülék elektromos hálózatról történő kétsarkú leválasztását teszi lehetővé.
- A csatlakozóvezetékét nem szabad éles vagy forró tárgyakkal, nyílt lánggal megrongálni és nem szabad azt vízbe meríteni.
- Soha ne helyezze a csatlakozóvezetékét forró felületre, ne hagyja az asztal vagy a munkalap szélén át lelógni. A csatlakozóvezetékbe történő beakadáskor vagy a csatlakozóvezeték pl. gyermekek által történő meghúzásakor a készülék felborulhat vagy leeshet és azt követően komoly sérülés történhet!
- Ellenőrizze rendszeresen a készülék csatlakozóvezetéke állapotát.
- Az esetleges vezetékhozzabító használatok fontos, hogy az ép legyen és megfeleljen az érvényes szabványoknak.
- A készüléket csak annak a gyártó cég által készített eredeti tartozékaival együtt használja.
- A készüléket csak arra a célokra használja, amelyekre az készült, ahogy azt ezen útmutató leírása tartalmazza. Ne használja a készüléket semmilyen más célra.
- Gyártó cég nem felelős a készülék és tartozékai helytelen használatából eredő károkért (pl. **az élelmiszerek tönkremeneteléért, balesetekért, égési, forrázási sérülésekért, tűzkárokért**) és nem felelős a készülék jótállásáért a fenti biztonsági figyelmeztetések be nem tartása esetén.

Az elektromos készülék rendelkezik olyan védelmi funkciókkal, amelyek garantálják a biztonságos üzemeltetését.

1) Fedélzárás és nyitás biztonsága

Ameddig nyomás van az edényben, a fedélzár nem engedi a fedél kinyitását.

2) Hőmérséklet mérés

Az elektromos kuktába hőmérő is be van építve, így a készülék a hőmérséklet függvényében tudja automatikusan szabályozni a készülék fűtését.

3) Hőmérséklet kapcsoló (hő-biztosító)

Ha az edény üresen üzemel, vagy abban a hőmérséklet túllépi a megengedett hőmérsékletet, akkor a készülék automatikusan lekapcsolja a készülék fűtését.

4) Gőznyomás szabályzó szelep

Ha a készülékben a gőz nyomása túllépi a megengedett értéket, akkor a gőznyomás szabályzó automatikusan kiereszti a felesleges gőzt.

5) Gőznyomás szabályzó szelepet védő fedél

A gőznyomás szabályzó szelepet védő fedél megakadályozza, hogy az étel a szelepbe jusson és leblokkolja azt.

6) Memória

Amennyiben a működés közben áramkimaradás következik be (max. 30 perc.), akkor a készülék az áramellátás helyreállása után automatikusan folytatja a főzést.

II. A KÉSZÜLÉK LEÍRÁSA (1. ábra)

II. A KÉSZÜLÉK RÉSZEI ÉS TARTOZÉKAI (1. ábra)

A – elektromos kukta

- A1 – Működtető panel
- A2 – edény burkolat
- A3 – fűtő lap
- A4 – hőmérséklet mérő

- A5 – cseppgyűjtő tartó
- A6 – kanáltartó
- A7 – besajtoljt fogantyú
- A8 – csatlakozó aljzat

B – fedél

- B1 – fogantyú
- B2 – biztonsági szelep
- B3 – tömítés
- B4 – gőznyomás szabályzó szelep (nyitva/zárva funkció)
- B5 – tömítés
- B6 – tömítés tartó

- B7 – fedélzár
- B8 – fedél
- B9 – anya
- B10 – alátét
- B11 – tömítés

C – edény

D – tartozékok

- D1 – mérőpohár
- D2 – kanál
- D3 – cseppgyűjtő edény
- D4 – hálózati vezeték
- D5 – Pároló edény – az élelmiszerek gőzben történő melegítésére és főzésére alkalmas edény

KIJELZŐ – ALAPBEÁLLÍTÁSOK

Az elektromos kukta bekapcsolása után a kijelző (00) és sípoló hang hallatszik.

Működtető panel



= nyomás alatti főzés beállítása (előre beállított idő 40 perc),



= lassú főzés beállítása (előre beállított idő 5 óra),



= melegítés beállítása (előre beállított idő 1 óra),



= fedél nélküli főzés beállítása (előre beállított idő 20 perc),



= gőzben való főzés beállítása (előre beállított idő 20 perc),



= késleltetett indítás beállítása (0,5 – 24 óra között),

+ / - = egyes programok időtartamának a beállítása, vagy késleltetett indítás beállítása (+ növelés / - csökkenés),

START / STOP = kiválasztott program be/kikapcsolása.

A készülék hangjelzést ad ki:

- miután a készülék az elektromos hálózathoz csatlakozott.
- ha bármelyik programgombot megnyomja (1 rövid sípszó),
- amikor befejeződik a kiválasztott program (3 sípszó).

Fényjelző funkció bekapcsol:

- fényjelző villog az adott program beállítása közben.
- fényjelző folyamatosan világít az adott program működése közben.
- kijelzőn lévő fényjelző (pont) villog, ha az adott program aktív.
- kijelzőn lévő ellenőrző szegmensek (vonalak) mozognak, ha az adott program aktív és a melegítés + nyomás létrehozása megkezdődik.

FIGYELEM

- Ha a kijelzőn szokatlan jelek jelennek meg, akkor a hálózati vezetékét húzza ki az aljzatból, majd rövid idő múlva ismét dugja be.
- Az **késleltetett indítás** olyan ételek főzésénél használja, amelyeket előtte már főzött a kuktában. A főzési időket tapasztalat alapján határozza meg.



III. KEZELÉSI ÚTMUTATÓ

A kuktát és a tartozékait vegye ki a csomagolásból, azokról távolítson el minden csomagolóanyagot. **A készülékről távolítson el minden reklámozás tapadó fóliát, öntapadós címkét és papírt.** A kuktát állítsa egyenes, száraz és kemény felületre (például konyhaasztalra) hogy azt a gyerekek ne érhesék el. Az első használatba vétel előtt mosogatószeres meleg vízben mosogassa el azokat az alkatrészeket, amelyek közvetlenül kapcsolatba kerülhetnek az élelmiszerekkel, majd öblítse le és szárítsa meg őket. **Az edénybe öntsön körülbelül csak a 2/5 jelig tiszta vizet és tegye a készülékbe (a fedelet tegye fel).** A készüléket állítsa be **Nyomás alatt való főzés** programra, majd kapcsolja be a körülbelül 5 percre. Ezt követően várja meg az edény lehűlését. A rövid ideig tartó, gyenge füstképződés nem hiba, és nem ok arra, hogy a készüléket reklamálja. Ezzel a készülék használatra kész.

A készülék főzéshez való előkészítése (2, 3, 4, 5, 6 ábrák)

A készülék fedelét **B1** fogja meg és az óramutató járásával ellenkező irányba ütközésig fordítsa el, majd emelje fel a készülékről. Az edényt **C** vegye ki, majd az edénybe a recept szerint (például az **D1** mérőpohár és a **D2** kanál segítségével) tegye bele az alapanyagokat és öntse fel vízzel. Az alapanyagok és a víz együttes mennyisége nem lehet a 4/5=FULL (3,94 l) jelnél magasabban. Ha olyan alapanyagokat használ, amelyeknek a térfogata a főzés során megnő, akkor az edénybe csak a 3/5 (2,89 l) jelig tegyen alapanyagokat. Az alapanyagok szintje azonban nem lehet az 1/5 (0,86 l) jel alatt. Papír vagy ruha kendővel törölje meg az edény **C** felső szélét (illetve az egyéb részeket, amelyek az alapanyagok adagolása során elszennyeződtek). Ellenőrizze le a készülék burkolatát **A2** és a fűtő lapot **A3**, ezeken sem lehet semmilyen szennyeződés vagy ételmaradék. Az edényt **C** helyezze a készülékbe **A2**. Az edény behelyezése után azt fordítsa el jobbra-balra, hogy tökéletesen felüljön a fűtő lapra.

FIGYELEM: Ellenőrizze le, hogy a fedélben **B** tökéletesen felül-e és tiszta, száraz a tömítés **B5**.

A gőznyomás szabályzót **B4** állítsa „Gőz állásba ” és majd ellenőrizze le, hogy a biztonsági szelep **B2** alsó helyzetben van-e. A készülék fedelét **B1** fogja meg, a fedelet helyezze a készülékre **A**, majd finoman nyomja le és az óramutató ütközésig fordítsa el. A fedél megfelelő zárását kattánás jelzi. **A fedelet nagy erő használatával lezárni tilos!** A gőznyomás szabályzót **B4** állítsa „Bezárva állásba ”. A hálózati vezeték csatlakozódugóját **D4** dugja a készülék aljzatába **A8** ütközésig, majd a vezeték másik végét dugja a hálózati aljzatba.

Gőzben történő melegítési és főzési tartozék (D5)

Töltse fel az edényt a **1/5** elig (**0,86 l**)! Tegye be a tartozékot az edénybe és helyezze rá a kívánt élelmiszereket! Csukja be az edényt a fedéllel! Használja a Gőzben való főzés programot!



Nyomás alatt való főzés

A pároló edény lehetővé teszi a főzési idő manuális beállítását.

- 1) A gomb megnyomásával válassza ki a Nyomás alatti főzés programot (a kijelzőn a **40**-es érték jelenik meg).
- 2) A főzési idő beállítási gombokkal (+, vagy -) állítsa be a kívánt főzési időt! A minimális érték 1 perc, a maximális érték 99 perc.
- 3) A **START / STOP** gomb megnyomásával indítsa el a kiválasztott programot (mozgó szegmensek jelennek meg a kijelzőn)!
- 4) Miután az edényben lévő hőmérséklet elindul felfelé, a biztonsági szelep **B2** becsukja a fedélben lévő lyukat és nem engedi a gőzt kifelé áramlani. Ebben az esetben nem lehet a fedelet eltávolítani! **Ne próbálja eltávolítani a fedelet erővel!**
- 5) A szükséges hőmérséklet és nyomás elérése után (a beállított idő megjelenik a kijelzőn) a visszaszámolás elkezdődik (1 percenként).
- 6) Az előre beállított idő lejáratát után a program befejeződik (hangjelzés hangzik el, **8.0**-as érték jelenik meg a kijelzőn) és az edény „hőmérséklet tartási” módba kapcsol be, 8 órára előre beállított idővel.



Lassú főzés

A pároló edény lehetővé teszi a lassú főzési idő manuális beállítását.

- 1) A gomb megnyomásával válassza ki a **Lassú főzési** programot (a kijelzőn az **5.0**-as érték jelenik meg).

- 2) A főzési idő beállítási gombokkal (+, vagy –) állítsa be a kívánt főzési időt. A minimális érték 0,5 óra, a maximális érték 24 óra.
- 3) A **START / STOP** gomb megnyomásával indítsa el a kiválasztott programot (a beállított idő megjelenik a kijelzőn) és az idő visszaszámolása elindul (0,5 óra után) A hőmérséklet 80 – 90 °C-on lesz tartva.
- 4) Az előre beállított idő lejáratára után a program befejeződik (hangjelzés hangzik el, **0,0**-ás érték jelenik meg a kijelzőn) és az élelmiszert ki lehet venni az edényből.



Melegítés

A pároló edény lehetővé teszi a melegítési idő manuális beállítását.

- 1) A gomb megnyomásával válassza ki az **Melegítés programot** (a kijelzőn az **1.0**-ás érték jelenik meg).
- 2) A főzési idő beállítási gombokkal (+, vagy –) állítsa be a kívánt főzési időt! A minimális érték 0,5 óra, a maximális érték 24 óra.
- 3) A **START / STOP** gomb megnyomásával indítsa el a kiválasztott programot (a beállított idő megjelenik a kijelzőn) és az idő visszaszámolása elindul (0,5 óra után). A hőmérséklet 60 – 65 °C-on lesz tartva.
- 4) Az előre beállított idő lejáratára után a program befejeződik (hangjelzés hangzik el, **0,0**-ás érték jelenik meg a kijelzőn) és az élelmiszert ki lehet venni az edényből!



Fedél nélküli főzés

Ha a fedelet eltávolítja, a pároló edény lehetővé teszi az élelmiszerek

(pl. a hagymát, a húst általános elkészítését, mint pl. az elektromos/gáztűzhelyeken).

- 1) A gomb megnyomásával válassza ki az **Fedél nélküli főzési programot** (a kijelzőn a **20**-as érték jelenik meg)
- 2) A főzési idő beállítási gombokkal (+, vagy –) állítsa be a kívánt főzési időt. A minimális érték 1 perc, a maximális érték 20 perc.
- 3) A **START / STOP** gomb megnyomásával indítsa el a kiválasztott programot (mozgó szegmensek jelennek meg a kijelzőn)!
- 4) 100 °C hőmérséklet elérése után az előre beállított idő visszaszámolása elkezdődik (1 percenként). A hőmérséklet ca. 150 – 180 °C-on lesz tartva.
- 5) Az előre beállított idő lejáratára után a program befejeződik (hangjelzés hangzik el, **0,0**-ás érték jelenik meg a kijelzőn) és az élelmiszert ki lehet venni az edényből!



Gőzben való főzés

A pároló edény lehetővé teszi a főzési idő manuális beállítását.

- 1) A gomb megnyomásával válassza ki a **Gőzben való főzési programot** (a kijelzőn a **20**-as érték jelenik meg).
- 2) A főzési idő beállítási gombokkal (+, vagy –) állítsa be a kívánt főzési időt. A minimális érték 5 perc, maximális érték 30 perc.
- 3) A **START / STOP** gomb megnyomásával indítsa el a kiválasztott programot (mozgó szegmensek jelennek meg a kijelzőn).
- 4) Miután az edényben lévő hőmérséklet elindul felfelé, a biztonsági szelep **B2** becsukja a fedélben lévő lyukat és nem engedi a gőzt kifelé áramlani. Ebben az esetben nem lehet a fedelet eltávolítani! **Ne próbálja eltávolítani a fedelet erővel!**
- 5) A szükséges hőmérséklet és nyomás elérése után (a beállított idő jelenik meg a kijelzőn) a visszaszámolás elkezdődik (1 percenként).
- 6) A majd gőznyomás szabályzót **B4** állítsa „**Gőz állásba**”.

- 7) Az előre beállított idő lejárata után a program befejeződik (hangjelzés hangzik el, **8.0**-as érték jelenik meg a kijelzőn) és az edény „hőmérséklet tartási” módba kapcsol be, 8 óras előre beállított idővel.

FIGYELEM

- Főzés és melegen tartás közben a gőznyomás szabályzó szelepen (**B4**) keresztül gőz áramolhat ki, amit jellemző sziszegő hang kísér. Ez normális jelenség és nem ok arra, hogy a készüléket reklamálja.
- Amennyiben főzés közben bármilyen okból (alapanyag betöltése, keverés, fűszerezés stb.) le kell venni a készülék fedelét, akkor előbb várja meg a **nyomás lecsökkenését** és csak ezt követően vegye le a fedelet. Az ételt a kanállal (**D2**) keverje meg, a kanalat a kanáltartóban (**A6**) tárolhatja. A kanál így megfelelően tisztán tartható.
- Működés közben a kijelző mutatja a program futását. A kijelző visszafelé számolja a főzési időt, tehát az időadat egyre kisebb lesz.
- A **Melegítés** (melegen tartás) funkciót használja ésszerűen, ne tartsa hosszú ideig melegen az ételt. A meleg étel egy idő után romlani kezd.
- A kiválasztott programot a **START / STOP** gombbal bármikor meg lehet szakítani és törölni.



Automatikus főzés késleltetéssel


A pároló edény lehetővé teszi a főzési folyamat késleltetett elindítását, azaz a beállított idő lejárata utáni indítást. A főzés így automatikusan elkezdődik. A késleltetési idő beállításánál járjon el a következők szerint:

- 1) A gomb megnyomásával válassza ki a kívánt programot (azaz a **Nyomás alatti főzés / Lassú főzés**).
- 2) A főzési idő beállítási gombokkal (+, vagy –) állítsa be a kívánt főzési időt.
- 3) Nyomja meg a **Késleltetett indítás** gombot, (a kijelzőn az **0.5**-as érték jelenik meg)!
- 4) A főzési idő beállítási gombokkal (+, vagy –) állítsa be a kívánt késleltetési időt. A minimális érték 0,5 óra, a maximális érték 24 óra.
- 5) A **START / STOP** gomb megnyomásával indítsa el a visszaszámolást. A kijelzőn lévő idő folyamatosan 0,1 órával csökken, amíg le nem jár teljesen. A beállított program utána elindul.
- 6) Az előre beállított idő lejárata után a program befejeződik (hangjelzés hangzik el, **8.0**-as érték jelenik meg a kijelzőn) és az edény „hőmérséklet tartási” módba kapcsol be, 8 óras előre beállított idővel.

FIGYELEM

- Amikor a késleltetett bekapcsolási idő funkciót használja, akkor az edénybe ne tegyen olyan alapanyagokat, amelyek gyorsan romlásnak indulnak, például friss tejet, gyümölcsöt, joghurtot, tojást, sajtot, hagymát stb. mert ezek a főzési elindításáig megromolhatnak.
- A beállított késleltetési időt és a kiválasztott programot a Törlés gombbal bármikor törölni lehet.

A kész ételek kivétele

- 1) A hálózati vezetékét húzza ki a fali aljzatból, majd ezt követően a készülékből **A8** is.
- 2) A gőznyomás szabályzó gombot **B4** óvatosan állítsa át **Gőz** állásba , várja meg, amíg a készülékből eltávozik az összes gőz (a **B2** biztonsági szelepnek alaphelyzetbe kell lennie).

Figyelem! A kiáramló gőz forró! Használjon védőkesztyűt, konyharuhát stb.

- 3) Fogja meg a fedél fogantyúját **B1**, majd óvatosan forgassa el az óramutató járásával ellenkező irányba egészen ütközésig, majd emelje fel és tegye le a munkalapra.

FIGYELEM! A fedél belsején forró víz gyűlhet össze! Használjon védőkesztyűt, konyharuhát stb.

- 4) A kész ételt megfelelő konyhai eszközzel szedje ki az edényből.

FIGYELEM

- Ne felejtse el, hogy a készülék belseje, az edény **C** és a fedél **B** hosszabb ideig forró maradhat!
- Ha a készülékben levest főzött, akkor a gőz kiengedésével várjon egy kis ideig, mert a leves kifröccsenhet az edényből. Várjon egészen addig, amíg a készülék lehűl és a biztonsági szelep **B2** alaphelyzetbe megy. Csak ezt követően vegye le a fedelet.

Tanácsok az elektromos kuktában való főzéshez

A következőkkel csak ötleteket kívánunk adni a sütéshez-főzéshez, az itt található tanácsok nem sütési utasítások és receptek, azokkal csak a különböző ételek elkészítési módjaira kívánunk rámutatni. Az elkészítési (sütési vagy főzési) idő függ az alapanyagok mennyiségétől, minőségétől és fajtájától, és néhány perctől kezdve akár egy óránál is hosszabb lehet. Az alapanyagok mennyiségét úgy válassza meg, hogy az a folyadékkal együtt ne lépje túl a maximálisan megengedett szintet. Tartsa be a receptekben megadott víz (vagy egyéb folyadék) mennyiségét. Az edénybe tegyen mindig elegendő mennyiségű vizet, hogy az alapanyagok a víz hiányában ne égjenek le. Az edénybe tehet csak fagyasztott alapanyagokat is, de ügyeljen arra, hogy a fűszer és a só egyenletesen érje az összes alapanyagot. Az alapanyagok nem főnek szét. Rizs főzése esetén az edénybe ne tegyen 10 mérőpohárnál több rizst. Az elektromos kuktában készíthető ételek rövid felsorolása: levesek, pörkölték, egytálételek, főzelékek, rizs, tojás, párolt hús, párolt zöldség, burgonya (héjában és pucolva), káposzta, kompótok, gombás és egyéb ételek.

Tájékoztaatul használhatja a főzési idők meghatározásához a következő táblázatot.

Étel típusa	Főzési idő (perc)
Rizs (burgonya)	11
Zöldségfélék	15
Leves (csontos húsból)	40
Szárnyas hús (csirke, kacsa, liba)	30
Hús	40
Hal (tojás)	10
Hüvelyesek	25
Felmelegítés (kész ételek, pl. rizs felmelegítéséhez)	30

A fenti táblázatban fel nem tüntetett alapanyagok esetében elsősorban a recept ajánlásait vegye figyelembe, továbbá támaszkodjon a tapasztalatára a készülék használata során, és a főzési időket úgy állítsa be, hogy az alapanyagok megpuhuljanak és ne maradjanak nyers állapotban. Egy idő után, a gyakorlati tapasztalatai alapján már biztosan be fogja tudni állítani a megfelelő főzési időt.

IV. KARBANTARTÁS (7. ábra)

A készülék karbantartása és tisztítása előtt a készüléket kapcsolja le a hálózati vezeték fali aljzatból való kihúzásával! A kukta tisztítását csak a készülék teljes lehűlése után kezdje meg! A készüléket minden használat után tisztítsa meg!

A tisztításhoz ne használjon agresszív és karcoló tisztítószerkeket valamint eszközöket (pl. kaparókat, éles tárgyakat, oldó- és hígítószerkeket, savakat és lúgokat stb.)!

Külső burkolat (A)

A készülék külső burkolatát rozsdamentes acél tisztításához használható készítményekkel és puha, enyhén benedvesített ruhával végezze. A cseppgyűjtő edényt **D3** vegye le a készülékről (5. ábra). Öntse ki az összegyűlt folyadékot és az edényt mosogassa el, majd szárítsa meg. A száraz cseppgyűjtő edényt tegye vissza a tartóba **A5**.

Edény (C)

Az edényt mosogatószeres meleg vízben mosogassa el (szivacs vagy kefe használatával), öblítse ki, majd szárítsa meg. Az edényt mosogatógépben is lehet mosni. Az edény belső felén tapadás gátló réteg található. Az edénybe ne nyúljon bele fém eszközökkel, ezek kárt tehetnek ebben a rétegben. A használat során ez a réteg sötétebbé válik, ez normális jelenség. Ez a színváltozás nem befolyásolja a réteg tulajdonságait és nem jelent okot a reklamációhoz.

Fedél (B)

A fedelet mosogatószeres meleg vízben mosogassa el (szivacs vagy kefe használatával), öblítse le, majd szárítsa meg. A mosogatás során ügyeljen arra, hogy a biztonsági szelepet **B2**, **B4** és a tömítést **B3**, **B11** ne érje sérülés.

Tisztítás / tömítés (B5) csere

A tömítógumit fogja meg és finoman húzza ki a horonyból a fedél teljes belső kerületén. A tömítógumit tisztítsa meg. Ha a tömítógumi sérült vagy elkopott, akkor azt cserélje ki (csak azonos típussal). A tömítógumit nyomja be a tömítés tartóba **B6** egészen ütközésig.

Ás / tömítés (B3) csere (biztonsági szelep)

A fedél belső oldalán fogja meg a tömítést **B3** és húzza le a szelepről **B2**. A tömítést tisztítsa meg. Ha a tömítés sérült vagy elkopott, akkor azt cserélje ki (csak azonos típussal). A tömítés húzza bele a szelep hornyába. **FIGYELEM! A szelepnek szabadon és könnyedén kell le-fel mozognia a fedélben!**

Tisztítás / tömítés (B11) csere (gőznyomás szabályzó szelep)

A fedél külsején finoman húzza le a gőznyomás szabályzó szelep fedelét **B4**. Csavarozza le az a gőznyomás szabályzó szelep belső fedelét **B8**. Szerszám (pl. 13-es villáskulcs) segítségével csavarozza le az anyát **B9**, húzza le az alátétet **B10**, a majd a tömítést **B11**. Minden alkatrészt alaposan tisztítson meg. Ha a tömítés sérült vagy elkopott, akkor azt cserélje ki (csak azonos típussal). Ellenkező sorrendben szerelje össze a gőznyomás szabályzó szelepet (az anyát kellő erővel húzza meg).


Ügyeljen arra, hogy a felfekvő felületek tiszták, a tömítések pedig sérülésmentesek legyenek. A műanyag alkatrészeket hőforrások mellett (**kályha, gáztűzhely, sütő** stb.) ne szárítsa. Bizonyos élelmiszerek az alkatrészekeken elszíneződéseket okozhatnak.

Ez normális jelenség és nem ad okot arra, hogy a készüléket reklamálja. Az elszíneződés más ételek készítése során akár el is tűnhet.

Tárolás

Csak a teljesen lehűlt készüléket tegye a tárolás helyére. A tartozékokat (E) az edényben (C) tárolja. A készüléket száraz, pormentes, gyerekektől elzárt helyen, megfelelő módon megtisztított állapotban tárolja.

V. PROBLÉMAMEGOLDÁS

PROBLÉMA	LEHETSÉGES OK	MEGOLDÁS
A készülék nem működik	Nincs tápfeszültség	Ellenőrizze le a hálózati vezetékét, konnektort stb.
A fedelet nem lehet a készülékre feltenni vagy rögzíteni	A tömítés B5 nincs a helyén	A tömítést tegye a fedélbe
	A biztonsági szelep B2 felső helyzetben áll	Ellenőrizze le a tömítést B3 , szükség esetén a szelepet tisztítsa meg (lásd a karbantartásoknál) Egy fa tárgygal (pl. hurkapálca) a biztonsági szelepet nyomja le az alsó helyzetébe
A fedelet a gőz teljes kiengedése után sem lehet levenni a készülékről	A biztonsági szelep B2 felső helyzetben áll	Egy fa tárgygal (pl. hurkapálca) a biztonsági szelepet nyomja le az alsó helyzetébe
A fedél szélénél nagy mennyiségben gőz áramlik ki	A fedél B rosszul van bezárva	Ellenőrizze le a fedél rögzítését
	A tömítés B5 nincs a helyén	A tömítést tegye a fedélbe
	A tömítésre B5 élelmiszermaradékok tapadtak	A tömítést vegye ki és tisztítsa meg (lásd a karbantartásoknál)
	A tömítés B5 sérült vagy kopott	A tömítést cserélje ki azonos típusra (lásd a karbantartásoknál)
	A fedél B megsérült (például leesett)	Forduljon a márkaszervizhez!
A biztonsági szelepen (B2) keresztül nagy mennyiségű gőz áramlik ki	A tömítésre B3 élelmiszermaradékok tapadtak	A tömítést vegye ki és tisztítsa meg (lásd a karbantartásoknál)
	A tömítés B3 sérült vagy kopott	A tömítést cserélje ki azonos típusra (lásd a karbantartásoknál)
A gőznyomás szabályzó szelepen (B4) keresztül nagy mennyiségű gőz áramlik ki	A gőznyomás szabályzó B4 Gőz állásban  maradt	A gőznyomás szabályzót állítsa Bezárva állásba ●
	A tömítésre B11 élelmiszermaradékok tapadtak	A tömítést vegye ki és tisztítsa meg (lásd a karbantartásoknál)
	A tömítés B11 sérült vagy kopott	A tömítést cserélje ki azonos típusra (lásd a karbantartásoknál)

A készülékből égett szag szivárog ki	Az edény külső felén, vagy a fűtő lapon élelmiszer maradvány van	A szennyeződések távolítsa el az edényről vagy a fűtő lapról
--------------------------------------	--	--

Komolyabb hiba esetén (működés közben), a kijelzőn a következő hibakódok jelenhetnek meg. Ha ez előfordul, akkor a hálózati vezetékét azonnal húzza ki a fali aljzatból és vegye fel a kapcsolatot a márkaszervizünkkel!

Hibakód	E1	E3	E4	E5
Meghibásodás	Nyomás szenzor hiba	Szenzor rövidzárata	Szenzor köre megszakadt	Tűlfűtés

VI. KÖRNYEZETVÉDELEM



Amennyiben annak méretei megengedik, minden darabon feltüntetésre kerülnek nyomtatásban a csomagoláshoz, alkatrészekhez és tartozékokhoz felhasznált anyagok, valamint az újrahasznosításukra vonatkozó információk. A feltüntetett szimbólumok a terméken vagy a kísérő dokumentáción azt jelentik, hogy a használt elektromos vagy elektronikus termékek nem semmisíthetők meg a háztartási hulladékkal együtt.

A termék helyes megsemmisítése érdekében a használni már nem kívánt készüléket adja le az arra kijelölt gyűjtőtelepen, ahol bevételük térítésmentes. A termék előírás szerű megsemmisítésével segíti megőrizni az értékes természeti forrásokat, valamint segít kiküszöbölni a hulladékok helytelen megsemmisítéséből esetlegesen eredő negatív környezeti és egészségügyi hatásokat. További részletes információkat a helyi önkormányzati hivatalban, vagy a legközelebbi hulladékgyűjtő telepen kérhet.

A hulladékot helytelenül megsemmisítő felhasználóra a nemzeti jogszabályozással összhangban büntetés róható ki. Ha a készüléket végérvényesen ki akarja vonni a használatból, vágja el az erőátviteli kábelt, amivel végleg használhatatlanná teszi.

A készülék elektromos részeibe való beavatkozást igénylő alkatrészcsereket kizárólag szakszerviz végezhet! A gyártói utasítások figyelmen kívül hagyása a garanciális javításra való jogosultság megszűnését vonja maga után.

VII. MŰSZAKI ADATOK

Feszültség (V)	a készülék típusának címkéjén látható
Teljesítményfelvétel (W)	a készülék típusának címkéjén látható
Edény térfogata, min. - max. (l)	0,86 – 3,94
Súly (kg) kb.	4,6
Üzemi nyomás (kPa)	30 – 70
Maximális nyomás (kPa)	160
Hőmérséklet tartomány, melegen tartás során (°C)	60 – 65
Teljesítményfelvétel készenléti állapotban < 1,00 W.	

A gyártó fenntartja magának a jogot a standard kivittel szembeni lényegtelen, a termék működését nem befolyásoló eltérések alkalmazására.

A KÉSZÜLÉKEN, ANNAK CSOMAGOLÁSÁN VAGY ÚTMUTATÓJÁBAN TALÁLHATÓ FIGYELMEZTETÉSEK ÉS SZIMBÓLUMOK:

Must be removed before use – Használat előtt szükséges eltávolítani!

Inner body sticker

1. Before first use add water to approx 2/5 level of the pot and boil/pressure for 5 minutes.
2. Always allow a 10 minute interval between cooking sessions.
3. Dry the outer od the cooking pot prior to use.
4. Ensure that cooking pot is correctly rotated to have good contact with the heating plate.

Címkéjén az edény belső oldalát

1. Első használat előtt töltsse fel az edényt 2/5-ig tiszta vízzel és kapcsolja be a nyomás alatti főzést majd kapcsolja be a körülbelül 5 percre.
2. Főzések között hagyjon 10 perces szünetet.
3. Használat előtt az edény külső oldalát szárítsa meg.
4. A fűtőfelülettel történő megfelelő kontaktus érdekében az edényt pontosan helyezze rá, ha szükséges forgassa azt.

Before using this pressure cooker read the instruction manual first and familiarize yourself with all important safeguards and operating instructions.

DO NOT forcibly remove the lid. If there is any resistance when opening the lid, it indicates that the pressure cooker is still under pressure. The pressure cooker contains hot contents which could spray or erupt if the lid is forced open and cause serious bodily injury.

A készülék használata előtt nagyon figyelmesen olvassa el a használati utasítást és az összes fontos biztonsági és használati utasítással ismerkedjen meg! NE fejtse ki túlzott erőt a fedő levételénél! Ha nem lehet a fedelet könnyen eltávolítani az azt jelenti, hogy az edény még mindig nyomás alatt van. Az edény tartalma forró, erőltetett nyitás esetén az étel kifröccsenhet és komoly sérüléseket okozhat!

CUP – Csésze

HOT – Forró.

DO NOT COVER – Nem szabad letakarni.

CAUTION: BE CAREFUL OF STEAM – VIGYÁZAT: Legyen óvatos a gőz.

HOUSEHOLD USE ONLY – Csak háztartásokon belüli használatra.

DO NOT IMMERSE IN WATER OR OTHER LIQUIDS – Ne merítse vízbe vagy más folyadékba.



TO AVOID DANGER OF SUFFOCATION, KEEP THIS PLASTIC BAG AWAY FROM BABIES AND CHILDREN. DO NOT USE THIS BAG IN CRIBS, BEDS, CARRIAGES OR PLAYPENS. THIS BAG IS NOT A TOY.

Fulladásveszély. Tartsa a PE zacskót gyermekektől elzárt helyen. A zacskó nem játékszer. Ne használja ezt a zacskót bölcsőkben, kiságyakban, babakocsikban, vagy gyerek járókákban.



FIGYELMEZTETÉS



FIGYELMEZTETÉS: FORRÓ FELÜTET

INSTRUKCJA OBSŁUGI

Szanowni Państwo, dziękujemy za zakup naszego produktu. Przed rozpoczęciem użytkowania, należy uważnie przeczytać wszystkie instrukcje i zachować je na przyszłość. Dotyczy to także gwarancji, dowodu zakupu oraz – jeśli to możliwe – wszystkich części oryginalnego opakowania.

I. WSKAZÓWKI DOTYCZĄCE BEZPIECZEŃSTWA

- Wskazówki w instrukcji należy uważać za część urządzenia i przekazać jakiegokolwiek następnemu użytkownikowi urządzenia.
- Nigdy nie używaj urządzenia, jeżeli jest uszkodzony przewód zasilania, wtyczka lub urządzenie nie pracuje właściwie, upadło na ziemię i jest uszkodzone. W takich przypadkach zanieś urządzenie do serwisu w celu sprawdzenia jego bezpieczeństwa i właściwego działania.
- Z urządzenia mogą korzystać dzieci powyżej 8 roku życia, oraz osoby z ograniczonymi zdolnościami fizycznymi, sensorycznymi lub umysłowymi, a także nieposiadające wiedzy lub doświadczenia w użytkowaniu tego typu urządzeń pod warunkiem, że będą one nadzorowane lub zostaną poinstruowane o bezpiecznym korzystaniu z tego urządzenia oraz zagrożeń wiążących się z jego użytkowaniem. Bawienie się urządzeniem jest zabronione dzieciom. Czyszczenie i konserwacja bez nadzoru dorosłych jest dzieciom zabroniona.
- Jeśli przewód zasilający urządzenia zostanie uszkodzony, należy natychmiast odłączyć urządzenie od zasilania. Przewód musi być wymieniony przez producenta, jego przedstawiciela serwisowego lub wykwalifikowaną osobę w celu uniknięcia porażenia prądem lub pożaru.
- Zawsze należy odłączyć urządzenie od zasilania, jeśli jest pozostawione bez opieki, przed montażem, demontażem lub czyszczeniem.
- Przed wymianą wyposażenia lub dostępnych części, które ruszają się podczas pracy, przed montażem i demontażem, przed czyszczeniem lub konserwacją należy wyłączyć urządzenie i odłączyć je od sieci elektrycznej poprzez wyciągnięcie wtyczki przewodu zasilającego z gniazdka elektrycznego!
- **UWAGI:** Nie używaj urządzenia wraz z programem, włącznikiem czasowym lub jakąkolwiek inną częścią, która włącza urządzenie automatycznie, ponieważ istnieje niebezpieczeństwo wybuchu pożaru w przypadku zakrycia urządzenia lub jego nieprawidłowego umieszczenia.

- Podczas obsługi tego urządzenia należy postępować tak, aby uniknąć uszkodzeń (np. oparzenia).
- Skontroluj, czy dane na tabliczce znamionowej odpowiadają napięciu w Twoim gniazdku elektrycznym.
- **Po pracy i przed każdą konserwacją, należy urządzenie wyłączyć i odłączyć od sieci, wyciągając wtyczkę z gniazdka.**
- Wtyczka przewodu zasilania musi być podłączona do prawidłowo podłączonego i uziemionego gniazdka zgodnie z UE!
- **Wtyczki przewodu zasilania nie wkładaj do gniazdka elektrycznego i nie wyjmuj mokrymi rękami i nie ciągnij za przewód zasilania!**
- **Urządzenie przeznaczone jest tylko do zastosowania w gospodarstwie domowym i do podobnych celów (przygotowanie pokarmu)! Nie jest przeznaczone do wykorzystania komercyjnego!**
- Urządzenie nie jest przeznaczone do użytku na zewnątrz.
- Nie należy korzystać z urządzenia, jako z frytkownicy.
- Nie należy używać samego naczynia (np. do przygotowania jedzenia na kuchence elektrycznej / gazowej / indukcyjnej / halogenowej lub na otwartym ogniu) lub w kuchence mikrofalowej.
- Nie należy używać naczynia, gdy jest uszkodzone lub do długiego przechowywania żywności (np. w zamrażarce).
- Nie zamrażać wody w naczyniu lub potraw zawierających wodę. Może to spowodować uszkodzenie naczynia (pęknięcia).
- Zalecamy, aby nie pozostawiać urządzenia podczas pracy bez nadzoru i kontrolować przez cały czas przygotowywania żywności!
- Nie używaj urządzenia do ogrzewania pomieszczenia!
- Z wyjątkiem części wymienionych w rozdziale Konserwacja, nigdy nie zanurzać urządzenia w wodzie ani myć pod bieżącą wodą!
- Przed konserwacją lub przechowywaniem, urządzenie musi wychłodzić.
- Nie wolno w żaden sposób modyfikować powierzchni urządzenia (np. **za pomocą samoprzylepnej tapety, folie itp.**)!
- Nie włączaj garnka bez włożonego naczynia i bez włożonych składników.
- Do wewnętrznej przestrzeni garnka, czyli pomiędzy naczyniem zewnętrznym i wewnętrznym nie może dostać się woda lub inne płyny.
- Między płytą grzewczą i wewnętrznym pojemnikiem nie należy wkładać folii aluminiowej lub cokolwiek innego.
- Nie należy używać wewnętrznego naczynia bez garnka (np. w celu przygotowania żywności na kuchence elektrycznej / gazowej / indukcyjnej / piecyku halogenowym lub kuchence konwekcyjnej/mikrofalowej/piekarniku parowym).
- Odprowadzenie pary (tj. zawór bezpieczeństwa **B2**, zawór regulowania ciśnienia **B4** i osłona ochronna **B8**), które są częścią pokrywy, i pozwalają na odprowadzenie pary i zawsze utrzymuje czyste. W tym samym czasie, należy zawsze sprawdzić ich stan, czy nie są zablokowane (np. resztki żywności), zużyte lub uszkodzone.
- Nie należy zdejmować pokrywy z garnka, dopóki nie zmniejszy się ciśnienie (tzn. zostanie wypuszczona para) i zawór bezpieczeństwa nie jest w dolnym położeniu.
- Podczas przenoszenia szybkowaru nie należy trzymać za uchwyty pokrywy, ale używać wycięć **A7** na dnie obudowy! Akcesoriów nie wkładaj do otworów w ciele.
- Nie wolno umieszczać wewnętrznego naczynia, jeśli są gorące, na drewnianym stole, lakierowanej powierzchni - lub innego rodzaju wrażliwych powierzchni, które mogą poprzez działanie ciepła zostać uszkodzone.

- Nie umieszczaj w pobliżu przedmiotów lub pod przedmiotami, które mogą zostać uszkodzone przez parę, takich jak ściany, szafki kuchenne, szafy, obrazy, zasłony - uciekająca para mogłaby je uszkodzić.
- Nie używaj urządzenia w środowisku nasyconym parami wybuchowymi lub łatwopalnymi.
- Nie należy umieszczać urządzenia na niestabilne, delikatne i łatwopalne podkłady (np. **szkło, papier, płytki z tworzywa sztucznego, lakierowane drzewo i inne tkaniny/obrusy**).
- Podczas gotowania nie wolno dotykać miejsc, gdzie wychodzi gorąca para, występuje ryzyko oparzeń.
- Podczas podnoszenia pokrywy bądź ostrożny i zawsze pokrywę ściągać w kierunku od siebie.
- Urządzenia używaj tylko na miejscach, gdzie nie grozi jego przewrócenie i w dostatecznej odległości od źródeł ciepła (np. piece, kuchenki elektryczne/gazowe) i powierzchni wilgotnych (np. umywalki, zlewy).
- Podczas pracy z garnkiem i pokrywą zakładaj rękawice ochronne lub użyj ściereczki.
- Nie pozostawiaj na pokrywie garnka żadnych przedmiotów (np. **rękawice, ręczniki**), które mogą powodować zakrycie otworów którędy wychodzi para.
- Urządzenia nie przenoś, jeśli jest gorące, przy ewentualnym przechyleniu grozi niebezpieczeństwo poparzenia.
- Do przenoszenia urządzenia używaj uchwytów!
- W celu konserwacji lub naprawy, należy usunąć tylko te części garnka elektrycznego, które są omówione w niniejszej instrukcji. Innych części lub akcesoriów nie demontować i nie wymieniać za inne.
- Używaj tylko garnka z zasilaczem, który jest jego częścią!
- Urządzenie jest przenośne i jest wyposażone w ruchomy przewód z wtyczką, która zabezpiecza dwubiegunowe odłączenie od sieci.
- Kabel nie może być uszkodzony przez ostre lub gorące przedmioty, przez otwarty płomień, nie może być zanurzony do wody.
- Nigdy nie należy umieszczać przewodu zasilającego na gorące powierzchnie lub zostawić wiszące nad stołem lub blatem lub pociągając za kabel przez dzieci może zostać przewrócony lub ściągnięty garnek i spowodować poważne obrażenia!
- Regularnie kontroluj stan przewodu zasilającego urządzenia.
- W razie potrzeby użycia przedłużacza, należy użyć nieuszkodzony kabel odpowiadający aktualnym normom.
- Urządzenia używaj tylko z oryginalnymi akcesoriami od producenta.
- Urządzenia nigdy nie używaj do żadnego innego celu, tylko do tego, do jakiego jest przeznaczone i opisane w tej instrukcji obsługi!
- Producent nie jest odpowiedzialny za szkody powstałe przez niepoprawne obchodzenie się z urządzeniem i akcesoriami (np. **zniszczenie składników, poranienie, uszkodzenie urządzenia, pożar** itp.) i nie jest odpowiedzialny za urządzenie w przypadku nieprzestrzegania wyżej wymienionych wskazówek bezpieczeństwa.

Urządzenie posiada wiele funkcji, które zapewniają bezpieczną pracę.

1) System bezpieczeństwa zamykania i otwierania pokrywy

Tak długo, jak ciśnienie jest w garnku, system bezpieczeństwa (tzn. zabezpieczenie blokowania pokrywy) nie dopuści do otworzenia pokrywy.

2) Czujnik temperatury

Szybkowar rejestruje wewnętrzną temperaturę i zależne od niej automatycznie reguluje intensywność podgrzewania.

3) Ograniczenie temperatury (bezpiecznik termiczny)

Jeśli wewnętrzne naczynie jest puste lub gdy temperatura osiąga lub przekracza maksymalną wartość, urządzenie automatycznie przerwie zasilanie płyty grzewczej.

4) Zawór regulowania ciśnienia

Jeżeli ciśnienie wewnątrz garnka przekroczy maksymalną dozwoloną wartość, para jest bezpiecznie wypuszczana przez zawór automatyczny.

5) Osłona zaworu regulacji ciśnienia

Zapobiega przylepaniu się żywności podczas gotowania na zawór regulacji ciśnienia, i zapobiega zablokowaniu.

6) Pamięć

Jeśli jest awaria w dostawie prądu podczas gotowania (do max. 30 minut), garnek automatycznie odnawia gotowanie po odnowieniu dostawy prądu.

OPIS URZĄDZENIA I AKCESORIÓW (rys. 1)**A – szybkiwar**

- A1 – panel sterowania
- A2 – naczynie zewnętrzne
- A3 – płyta grzewcza
- A4 – czujnik temperatury

- A5 – uchwyt naczynia na kondensat
- A6 – uchwyt łyżki
- A7 – uchwyty do przenoszenia
- A8 – gniazdko zasilające

B – pokrywa

- B1 – uchwyt
- B2 – zawór bezpieczeństwa
- B3 – uszczelnienie
- B4 – zawór regulacyjny ciśnienia pary (z funkcją otwarte / zamknięte)
- B5 – uszczelnienie
- B6 – uchwyt uszczelnienia

- B7 – zabezpieczenie blokowania pokrywy
- B8 – osłona
- B9 – nakrętka
- B10 – podkładka
- B11 – uszczelka

C – naczynie wewnętrzne**D – akcesoria**

- D1 – dozownik
- D2 – łyżka

- D3 – naczynie na kondensat
- D4 – przewód zasilający
- D5 – garnek do gotowania w parze

WYŚWIETLACZ – USTAWIENIA PODSTAWOWE

Po rozpoczęciu pracy wyświetlacz pokazuje podstawowe ustawienia, zaświeci się wyświetlacz (00) i słychać sygnał dźwiękowy (1 dźwięk).urządzenia do trybu gotowości.

Panel sterowania

= przycisk ustawienia gotowania ciśnieniowego (ustawiony czas to 40 minut),



= przycisk ustawienia powolnego gotowania (ustawiony czas to 5 godzin),



= przycisk ustawienia podgrzewania (ustawiony czas to 1 godzina),



= przycisk ustawienia gotowania bez pokrywy (ustawiony czas to 20 minut),



= przycisk ustawienia gotowanie na parze (ustawiony czas to 20 minut),



= przycisk ustawienia czasu opóźnionego startu (zakres 0,5 – 24 godzin),

+ / - = przyciski do ustawiania czasu każdego programu lub czasu opóźnionego startu (+ zwiększenie / - zmniejszenie czasu),

START / STOP = przycisk włączenia lub zakończenia wybranego programu.

Funkcja sygnału dźwiękowego jest uruchamiana:

- kiedy urządzenie jest podłączone do sieci elektrycznej.
- po naciśnięciu któregośkolwiek z przycisków programowych (1× krótki dźwięk),
- po zakończeniu ustawionego programu (3× dźwięk).

Funkcja sygnalizacji świetlnej włączy się:

- kontrolka miga, gdy ustawione są odpowiednie wartości danego programu,
- kontrolka zaświeci się na stałe, gdy odpowiedni program jest aktywny,
- kontrolka (kropka) na wyświetlaczu miga, gdy odpowiedni program jest aktywny,
- segmenty kontrolne (kreski) na wyświetlaczu poruszają się, gdy program jest aktywny i podgrzewa + wzrost ciśnienia w garnku.

UWAGA

- Jeśli na wyświetlaczu pojawią się nietypowe znaki, należy odłączyć urządzenie od prądu, a następnie ponownie włączyć.
- Funkcji **opóźnionego startu** należy używać tylko do przepisów, które zostały wypróbowane i tych przepisów już nie zmieniać.



III. PRZYGOTOWANIE I UŻYCIE

Usuń cały materiał opakowaniowy, wyjmij garnek i wszystkie akcesoria. **Z urządzenia usuń reklamowe wszystkie ewentualne folie adhezyjne, nalepki lub papier.**

Umieścić garnek na płaskiej, suchej powierzchni (np. stół kuchenny) z dala od dzieci. Przed pierwszym użyciem umyj części mające kontakt z żywnością w ciepłej wodzie z detergentem, spłucz czystą wodą, wytrzyj do sucha lub pozostaw do wyschnięcia.

Naczynie napełnione czystej wody do kreski 2/5 włożyć z powrotem do garnka i przykrywać. Następnie ustawić program „**Gotowanieciśnieniowe**“ i włączyć urządzenie pod dozorem na ok. 5 minut, następnie garnek powinien wystygnąć. Krótkie, lekkie zadymienie nie jest usterką i powodem do reklamacji urządzenia. Teraz urządzenie jest gotowe do użycia.

Montaż szybkowaru (rys. 2, 3, 4, 5, 6)

Chwycić uchwyt pokrywy **B1**, obrócić w prawo, aż do skrajnej pozycji i podnieść w górę. Wyjąć naczynie wewnętrzne **C**, włożyć do niego (np. za pomocą dozownika **D1** lub łyżki **D2**) potrzebne składniki i uzupełnić wodą wg przepisu. Całkowita ilość składników z wodą może być maksymalnie do kreski 4/5=FULL (3,94 l) w pojemniku. Podczas przygotowywania posiłków, które podczas gotowania zwiększą swoją objętość napełnij naczynie maksymalnie do kreski 3/5 (2,89 l). Minimalna ilość gotowanych posiłków nie może być mniejsza niż 1/5 (0,86 l). Odpowiednią szmatką lub ręcznikiem papierowym wytrzeć górną krawędź wewnętrznego naczynia **C** i wszelkie inne części, które w trakcie napełniania wewnętrznego naczynia pobrudziły się żywnością (np. zewnętrzne dno).

Wyczyść także wewnętrzną górną krawędź zewnętrznego naczynia **A2** i upewnij się, że na płycie grzewczej **A3** nie są resztki żywności. Następnie włóż pojemnik wewnętrzny **C** do zewnętrznego pojemnika **A2**. Po włożeniu pojemnik wewnętrzny łatwo obróć na obydwie strony, aby dobrze przylegał do płyty grzewczej. **UWAGA: Upewnij się, że uszczelnienie B5 jest czyste, suche i jest dobrze założone na swoim miejscu w pokrywie B.** Zawór regulowania ciśnienia pary **B4** ustawić na pozycję „Para ☞●“ i upewnij się, że zawór bezpieczeństwa **B2** znajduje się w dolnym położeniu. Chwyć pokrywę za uchwyt **B1**, umieść go poziomo na obudowę garnka **A**, delikatnie naciśnij obrócić w lewo, aż do oporu. Prawidłowe zabezpieczenie pokrywy w pozycji jest sygnalizowane słyszalnym dźwiękiem. **Nie należy zamykać pokrywy używając nadmiernej siły!** Zawór regulowania ciśnienia pary **B4** ustaw na pozycję „Zamknięty ●“. Koniec przewodu zasilania **D4** podłącz do gniazdka w szybkozwarze **A8** do oporu i do gniazdka elektrycznego.

Wkład do podgrzewania i gotowania potraw w parze (D5)

Napełnij naczynie wodą do linii **1/5** (minimum **0,86 l**). Włóż wkład do naczynia, a następnie połóż żywność, którą chcesz parować. Zamknij garnek pokrywką. Użyj programu

Gotowanie na parze.



Gotowanie ciśnieniowe

Garnek ciśnieniowy umożliwia ręczną regulację czasu gotowania.

- 1) Naciśnij przycisk, aby wybrać program **Gotowania ciśnieniowego** [wartość **40** pojawi się na wyświetlaczu].
- 2) Wprowadź żądany czas gotowania za pomocą przycisków ustawienia wyboru czasu gotowania (+ lub -). Minimalna wartość to 1 minuta, maksymalna wartość to 99 minut.
- 3) Naciśnij **START / STOP**, aby uruchomić wybrany program (ruchome segmenty pojawiają się na wyświetlaczu).
- 4) Gdy rośnie temperatura i ciśnienie w naczyniu, zawór bezpieczeństwa **B2** zamyka otwór w pokrywie i zapobiega wydostawaniu się pary z garnka. Pokrywy nie można usunąć ze względów bezpieczeństwa. **Nie próbuj zdejmować pokrywy siłą!**
- 5) Po osiągnięciu wymaganej temperatury i ciśnienia (ustawiona godzina jest wyświetlana na wyświetlaczu) i ustawiony czas (po 1 minucie) zaczyna się odliczać.
- 6) Po upływie ustawionego czasu program zatrzymuje się (rozlega się sygnał dźwiękowy, na wyświetlaczu pojawia się **8.0**), następnie garnek wchodzi w tryb „podtrzymania temperatury“ z ustawionym czasem 8 godzin.



Powolne gotowanie

Garnek ciśnieniowy umożliwia ręczne ustawienie czasu na powolne gotowanie żywności.

- 1) Naciśnij przycisk, aby wybrać program **Powolne gotowanie** [na wyświetlaczu pojawi się **5.0**].
- 2) Wprowadź żądany wolny czas gotowania za pomocą przycisków wyboru czasu gotowania (+ lub -). Minimalna wartość to 0,5 godziny, maksymalna wartość to 24 godziny.
- 3) Naciśnij przycisk **START / STOP**, aby uruchomić wybrany program (na wyświetlaczu pojawi się ustawiony czas) i rozpocznie się odliczanie ustawionego czasu (po 0,5 godziny). Temperaturę utrzymuje się w zakresie około 80 – 90 °C.

- 4) Po upływie ustawionego czasu program jest zakończony (rozlega się sygnał dźwiękowy, na wyświetlaczu pojawia się **0.0**), a jedzenie lub specjalność można wyjąć z garnka.



Podgrzewanie

Garnek ciśnieniowy umożliwia ręczne ustawienie czasu, przez który żywność będzie podgrzewana.

- 1) Naciśnij przycisk, aby wybrać program **Podgrzewanie** [1.0 pojawi się na wyświetlaczu].
- 2) Wprowadź żądany czas gotowania automatycznego, naciskając przycisk wyboru czasu gotowania (+ lub -). Minimalna wartość to 0,5 godziny, maksymalna wartość to 24 godziny.
- 3) Naciśnij przycisk **START / STOP**, aby uruchomić wybrany program (na wyświetlaczu pojawi się ustawiony czas) i rozpocznie się odliczanie ustawionego czasu (po 0,5 godziny). Temperaturę utrzymuje się w zakresie około 60 – 65 °C.
- 4) Po upływie ustawionego czasu program jest zakończony (rozlega się sygnał dźwiękowy, na wyświetlaczu pojawia się **0.0**), a jedzenie lub specjalność można wyjąć z garnka.



Gotowanie bez pokrywy


Garnek ciśnieniowy pozwala na przygotowanie potraw (np. smażyć cebulę, mięso jak na konwencjonalnej kuchence elektrycznej / gazowej lub garnku elektrycznym, jeśli pokrywka zostanie usunięta).

- 1) Naciśnij przycisk, aby wybrać **Gotowanie bez pokrywy** [20 wyświetli się na wyświetlaczu].
- 2) Wprowadź żądany czas gotowania za pomocą przycisków wyboru czasu gotowania (+ lub -) Minimalna wartość to 1 minuta, maksymalna to 20 minut.
- 3) Naciśnij **START / STOP**, aby uruchomić wybrany program (ruchome segmenty pojawiają się na wyświetlaczu).
- 4) Gdy temperatura wynosi 100 °C, ustawiony czas (po 1 minucie) zaczyna się odliczać. Temperaturę utrzymuje się w zakresie około ok. 150 – 180 °C.
- 5) Po upływie ustawionego czasu program zatrzymuje się (rozlega się sygnał dźwiękowy, na wyświetlaczu pojawia się **0.0**), a potrawę lub specjalność można wyjąć z garnka.



Gotowanie na parze

Garnek ciśnieniowy pozwala ręcznie ustawić czas gotowania potraw.

- 1) Naciśnij przycisk, aby wybrać program **Gotowania na parze** [20 pojawi się na wyświetlaczu].
- 2) Wprowadź żądany czas gotowania za pomocą przycisków wyboru czasu gotowania (+ lub -). Minimalna wartość to 5 minut, maksymalna wartość to 30 minut.
- 3) Naciśnij **START / STOP**, aby uruchomić wybrany program (ruchome segmenty pojawiają się na wyświetlaczu).
- 4) Gdy wzrośnie temperatura i ciśnienie w naczyniu, zawór bezpieczeństwa **B2** zamyka otwór w pokrywie i zapobiega wydostawaniu się pary z garnka. Pokrywki nie można usunąć ze względów bezpieczeństwa. **Nie próbuj zdejmować pokrywki siłą!**
- 5) Po osiągnięciu wymaganej temperatury i ciśnienia (wyświetlacz pokazuje ustawiony czas) i odlicza ustawiony czas (po 1 minucie).
- 6) Następnie zawór regulowania ciśnienia pary **B4** ustawić na pozycję „Para” .
- 7) Po upływie ustawionego czasu program zatrzymuje się (rozlega się sygnał dźwiękowy, na wyświetlaczu pojawia się **8.0**, następnie garnek wchodzi w tryb „podtrzymania temperatury” z ustawionym czasem 8 godzin.

UWAGA

- Przy gotowaniu i równocześnie przy utrzymywaniu temperatury dochodzi do tego, że zaworem regulacji **B4** unika para, słychać charakterystyczny dźwięk „syczenie“. Jest to normalne i nie jest powodem do reklamacji urządzenia.
- Jeśli podczas gotowania potrzebujesz z jakiegokolwiek powodu zdjąć pokrywę (np. uzupełnić / przyprawić / wymieszać) zawsze należy najpierw obniżyć ciśnienie wewnątrz garnka (tj. **wypuścić parę**), a następnie zdjąć pokrywę. Użyj łyżki **D2** do mieszania, którą w czasie gotowania można odkładać do uchwytu **A6**. Łyżka będzie zawsze higienicznie czyste.
- Podczas pracy na wyświetlaczu można oglądać program. Cyfry stopniowo maleją.
- Nigdy nie zostawiaj gotowego jedzenia w szybkowarze włączonym na funkcję **utrzymywania temperatury** na dłużej, niż jest to absolutnie konieczne. Żywność może zacząć się psuć. - Wybrany program może zostać w dowolnym momencie zakończony przez naciśnięcie przycisku **START / STOP**.

**Automatyczne gotowanie z opóźnieniem czasowym**

Garnek ciśnieniowy może rozpocząć proces **Gotowania z opóźnieniem** tj. po upływie wprowadzonego czasu. Gotowanie odbywa się automatycznie, bez potrzeby dalszej interwencji. Aby ustawić gotowanie z opóźnieniem, wykonaj następujące czynności:

- 1) Naciśnij odpowiedni przycisk, aby wybrać żądany program (np. **Gotowanie pod ciśnieniem / Gotowanie powolne**).
- 2) Wprowadź żądany czas gotowania za pomocą przycisków wyboru czasu gotowania (+ lub -).
- 3) Naciśnij przycisk **Opóźnienia czasu**. [0.5 pojawi się na wyświetlaczu].
- 4) Wprowadź żądany czas opóźnienia za pomocą przycisków wyboru czasu gotowania (+ lub -). Minimalna wartość to 0,5 godziny, maksymalna wartość to 24 godziny.
- 5) Naciśnij **START / STOP**, aby rozpocząć odliczanie. Czas na wyświetlaczu automatycznie zmniejszy się o 0,1 godziny do momentu całkowitego wyzerowania, gdzie uruchomi się wybrany program gotowania.
- 6) Po upływie ustawionego czasu wybranego programu, program zatrzymuje się (sygnał dźwiękowy, wyświetlacz pokazuje **8.0**), następnie garnek wchodzi w tryb „podtrzymania temperatury“ z ustawionym czasem 8 godzin.

UWAGA

- Podczas pracy z opóźnieniem nie używać nietrwałych składników, takich jak świeże mleko, jaja, owoce, jogurt, ser, cebula, itp., ponieważ mogłyby zepsuć się przed gotowaniem!
- Wybrany czas i program można kiedykolwiek zakończyć naciskając przycisk **START / STOP**.

Wyjęcie ugotowanej potrawy

- 1) Odłącz urządzenie od prądu wyciągając wtyczkę przewodu **D4** z gniazdka.
- 2) Zawór regulacji ciśnienia **B4** ostrożnie ustaw do pozycji „**Para**“ i poczekaj, aż cała para z garnka zostanie wypuszczona (zawór bezpieczeństwa **B2** musi być w dolnej pozycji). **UWAGA: para jest bardzo gorąca! Stosować odpowiednie środki ochrony indywidualnej (np. ścierki, rękawice ochronne).**

- 3) Chwyć pokrywę za uchwyt **B1**, powoli obróć w lewo aż do skrajnej pozycji, następnie w górę zdejmij i odłóż. **UWAGA: na wewnętrznej powierzchni pokrywy może zostać gorąca woda! Stosować odpowiednie środki ochrony indywidualnej (np. ścierki, rękawice ochronne).**
- 4) Wyjąć ugotowaną potrawę odpowiednią pomocą kuchenną np. chochlą.

UWAGA

- Nie należy zapomnieć, że wewnętrzne naczynie **C** i wewnętrzna część pokrywy **B** są gorące!
- Jeśli w szybkowarze była ugotowana zupa, nie należy natychmiast wypuszczać pary, ponieważ wraz z parą może wystrzyknąć również zupa. Odczekać aż garnek schłodzi się, a zawór bezpieczeństwa **B2** spadnie w pokrywę do dolnej pozycji. Dopiero wtedy zdjąć pokrywę.

Rady dot. gotowania w szybkowarze elektrycznym

Następujące rady dot. przetwarzania są tylko przykładem i inspiracją, pokazują możliwości różnego przetwarzania żywności. Czas przygotowania (gotowania), zależy od ilości, rodzaju i jakości użytej substancji, ale normalnie są w dziesiątkach minut.

Ilość przetworzonej żywności, należy wybierać tak, aby uniknąć w trakcie ich przetwarzania przekroczenia maksymalnej objętości pojemnika oznaczonego kreską. Przestrzegać przepisanej ilości wody w przepisie. Pod jedzenie wlać dostateczną ilość wody, inaczej szybkowar może się przegrzać przed zakończeniem procesu gotowania bez wody. Wszystkie surowce mogą być całkowicie zamrożone, ale należy upewnić się, aby przyprawy były rozłożone równomiernie na wszystkich surowcach. Jedzenie się nie rozgotuje. Przy gotowaniu ryżu dawać maksymalnie 10 miarek ryżu. Szybkowar nadaje się do gotowania tradycyjnych potraw, takich jak zupy, gulasze, jednodaniowe potrawy, ryż, jajka na twardo, mięso duszone, warzywa duszone, ziemniaki gotowane w całości, kapusta, kompoty, dania z grzybami i wiele innych. Aby określić przybliżone czasy gotowania można używać poniższej tabeli czasów poszczególnych programów.

Typ potrawy	Czas gotowania (min.)
Ryż (ziemniaki)	11
Warzywa	15
Zupa (kości)	40
Drób (kurczak, kaczka, gęś)	30
Mięso	40
Ryby (jaja)	10
Rośliny strączkowe	25
Ogrzewanie (do ogrzewania już ugotowanych schłodzonych pokarmów, takich jak np. ryż)	30

W przypadku gotowania lub duszenia potrawy użyć odpowiednich czasów gotowania, które są wymienione w menu podobnej żywności lub czas, ustawić w programie **Gotowanie na parze**. Po pewnym czasie używania garnka będziesz wiedzieć, jaki jest najlepszy czas, zyskasz doświadczenie.

IV. KONSERWACJA (rys. 7)

Przed każdą konserwacją, należy odłączyć urządzenie, wyciągając wtyczkę z gniazdka sieciowego! Szybkiwacz oczyścić aż po jego wystygnięciu! Należy regularnie czyścić po każdym użyciu! Nie należy używać szorstkich i agresywnych środków czyszczących (np. ostre przedmioty, rozpuszczalniki chemiczne, żrące płyny do czyszczenia rur i inne rozpuszczalniki)!

Obudowa zewnętrzna A

Używać środków czyszczących przeznaczonych zgodnie z instrukcją do użycia na powierzchniach stal nierdzewna i czyścić przez wytarcie miękką, wilgotną szmatką. Pociągając w dół, wyjąć naczynie na zużyty kondensat **D3** (rys. 5). Kondensat wylać pusty pojemnik wymyć wodą i pozostawić do wyschnięcia. Po wysuszeniu naczynie wrócić do uchwytu **A5**.

Pojemnik wewnętrzny C

Umyć w gorącej wodzie z dodatkiem detergentu, np. przy użyciu szczoteczki, spłukać czystą wodą i wytrzeć do sucha (można użyć zmywarki). Pojemnik wyposażony jest powłoką antyadhezyjną. Nie używać metalowych narzędzi, które mogłyby zarysować powierzchnię podczas czyszczenia. Normalna jest, w miarę upływu czasu zmiana koloru powierzchni. Zmiana ta jednak nie zmienia właściwości powierzchni, i nie jest powodem do reklamacji urządzenia.

Pokrywa B

Umyć w gorącej wodzie z dodatkiem detergentu np. za pomocą szczotki, spłukać czystą wodą i wytrzeć do sucha. Podczas czyszczenia, należy uważać, aby nie uszkodzić zaworu bezpieczeństwa **B2**, **B4** i uszczelnienia **B3**, **B11**.

Czyszczenie/wymiana uszczelnienia B4 (pokrywy)

Lekko naciskając stopniowo na całym obwodzie wyjąć uszczelki z uchwytu (tj. pierścieni ustalających) i wewnętrznej strony pokrywy. Oczyścić uszczelnienie. Jeżeli jest zużyte lub uszkodzone wymienić na nowe (tego samego rodzaju). Włożyć z powrotem na uchwyt **B6** aż do oporu.

Czyszczenie/wymiana uszczelnienia B3 (zaworu bezpieczeństwa)

Z wewnętrznej strony pokrywy lekko pociągając usunąć uszczelnienie **B3** z zaworu **B2**. Oczyścić uszczelnienie. Jeżeli jest zużyte lub uszkodzone wymienić na nowe (tego samego rodzaju). Włożyć z powrotem do rowka zaworu. **UWAGA: Zawór musi poruszać się swobodnie w pokrywie!**

Czyszczenie/wymiana uszczelnienia B11 (zaworu regulowania ciśnienia pary)

Z zewnętrznej strony pokrywy lekko ciągnąc zdjąć osłonę zaworu regulowania pary **B4**. Z wewnętrznej strony pokrywy, odkręcić zdjąc osłonę **B8**. Za pomocą odpowiedniego narzędzia (np. klucz nr. 13), odkręcić nakrętkę **B9**, następnie wyjąć podkładkę **B10** i uszczelnienie **B11**. Oczyścić wszystkie elementy. Jeżeli uszczelnienie jest zużyte lub uszkodzone wymienić na nowe (tego samego rodzaju). Złożyć poszczególne elementy w odpowiedniej kolejności i pozycji (dokręcić nakrętkę). Upewnij się, że powierzchnie przylegające i elementy uszczelniające pełnią swoją funkcję. Części z plastiku nigdy nie suszyć nad źródłami ciepła (np. **kuchenki elektryczne / gazowe**). Niektóre produkty mogą zabarwić akcesoria. Ale to nie ma wpływu na działanie urządzenia i nie jest powodem do reklamacji urządzenia. Przebarwienie znika zwykle samo za pewien czas.

Składowanie

Przed ułożeniem sprawdzić, czy szybkowar jest zimny. Akcesoria **D** włożyć do wewnętrznego naczynia **C**. Przechowywać w suchym i bezpiecznym miejscu, niedostępnym dla dzieci i osób niepowołanych.

V. ROZWIĄZYWANIE PROBLEMÓW

PROBLEM	PRZYCZYNA	ROZWIĄZENIE
Szybkowar nie działa	Brak zasilania	Sprawdź zasilanie, wtyczkę i gniazdko elektryczne.
Nie można włożyć pokrywy lub zabezpieczyć na garnku	Uszczelnienie B5 nie znajduje się na swoim miejscu	Umieścić uszczelkę prawidłowo na miejsce w pokrywie
	Zawór bezpieczeństwa B2 znajduje się w górnej pozycji	Skontrolować uszczelnienie B3 lub oczyścić (patrz Konserwacja) Za pomocą odpowiedniego narzędzia (np. szpikulcem) nacisnąć zawór bezpieczeństwa do pozycji dolnej
Po pełnym wypuszczeniu pary nie można otworzyć pokrywy	Zawór bezpieczeństwa B2 ciągle znajduje się w górnej pozycji	Za pomocą odpowiedniego narzędzia (np. szpikulcem) nacisnąć zawór bezpieczeństwa do pozycji dolnej
Po obwodzie garnka unika duża ilość pary	Pokrywa B nie jest dobrze zamknięta	Skontrolować zamocowanie pokrywy na garnku
	Uszczelka B5 nie znajduje się na swoim miejscu	Umieścić uszczelkę prawidłowo na miejsce w pokrywie
	Na uszczelce B5 są resztki jedzenia	Wyjąć uszczelkę z pokrywy i oczyścić (patrz Konserwacja)
	Uszczelka B5 jest zużyta lub uszkodzona	Uszkodzoną uszczelkę wymienić za nową tego samego typu (patrz Konserwacja)
	Porywa B była uszkodzona (np. spadła na ziemię)	Kontaktować serwis
Z zaworu bezpieczeństwa B2 unika duża ilość pary	Na uszczelce B3 są zanieczyszczenia (np. resztki jedzenia)	Zdjąć uszczelkę z zawora i oczyścić zawór (patrz Konserwacja)
	Uszczelka B3 jest zużyta lub uszkodzona	Uszkodzoną uszczelkę wymienić za nową tego samego typu (patrz Konserwacja)
Z zaworu regulowania ciśnienia B4 unika duża ilość pary	Zawór regulowania ciśnienia B4 jest ustawiony na pozycji „Para ☺ ● “	Ustawić zawór regulowania do pozycji „Zamknięty ● “
	Na uszczelce B11 są zanieczyszczenia (np. resztki jedzenia)	Zdjąć uszczelkę z zawora i oczyścić zawór (patrz Konserwacja)
	Uszczelka B11 jest zużyta lub uszkodzona	Uszkodzoną uszczelkę wymienić za nową tego samego typu (patrz Konserwacja)

Garnek wydaje nieprzyjemny zapach	Na naczyniu wewnętrznym C lub płycie grzewczej A3 są zanieczyszczenia	Skontrolować, lub oczyścić powierzchnie przylegające naczynia i płyty grzewcze
-----------------------------------	---	--

W przypadku poważnych usterek urządzenia podczas gotowania, na panelu sterowania wyświetlany jeden z następujących kodów błędów. Jeśli tak się stanie, należy przerwać proces gotowania, odłączyć garnek z prądu i natychmiast skontaktować się z działem obsługi.

Kod błędne	E1	E3	E4	E5
Usterka	Awaria czujnika ciśnienia	Zwarcie czujnika	Przerwany obwód czujnika	Przegrzanie garnka

VI. EKOLOGIA



Jeżeli tylko pozwoliły na to rozmiary, na wszystkich elementach wydrukowano znaki materiałów zastosowanych do produkcji opakowań, komponentów i wyposażenia, jak również ich przetwórstwa wtórnego. Symbole umieszczone na produktach lub w załączonej dokumentacji oznaczają, że zastosowanych elementów elektrycznych lub elektronicznych nie można poddawać utylizacji wraz z odpadem komunalnym. Produkt należy przynieść do specjalnych punktów zbiorczych, w których będą przyjęte bez opłaty. Dzięki poprawnej utylizacji pomogą Państwo zachować cenne źródła i pomogą w profilaktyce ewentualnych negatywnych wpływów na środowisko naturalne i zdrowie ludzkie, na co mogłaby mieć negatywne wpływy niepoprawna utylizacja odpadu. W celu uzyskania następujących szczegółowych informacji dotyczących utylizacji należy zwrócić się do najbliższego urzędu lub punktu zbiorczego (zobacz www.elektroeko.pl). Niewłaściwy sposób utylizacji urządzenia może podlegać karze – zgodnie z przepisami krajowymi i międzynarodowymi. W celu całkowitego wycofania urządzenia z użytkowania zaleca się odłączyć przewód zasilania od sieci elektrycznej, przez ucięcie przewodu. Dzięki czemu użytkowanie urządzenia nie będzie następnie możliwe.

Wymiana elementów, które wymagają ingerencji do części elektrycznej urządzenia może wykonać wyłącznie serwis specjalistyczny! Nieprzestrzeganie wskazówek producenta powoduje utratę prawa do napraw gwarancyjnych!

VII. DANE TECHNICZNE

Napięcie(V)	podano na tabliczce znamionowej urządzenia
Pobór mocy (W)	podano na tabliczce znamionowej urządzenia
Objętość naczynia wewnętrznego min. – max. (l)	0,86 – 3,94
Waga ok. (kg)	4,6
Ciśnienie robocze (kPa)	30 – 70
Ciśnienie maksymalne (kPa)	160
Zakres temperatury przy utrzymywaniu ciepła (°C)	60 – 65
Pobór mocy w trybie czuwania wynosi poniżej < 1,00 W.	

Producent zastrzega sobie prawo do wykonania drobnych odchyłeń od wykonania standardowego, które jednak nie mają wpływu na działanie produktu.

OSTRZEŻENIA I SYMBOLE UŻYTE NA URZĄDZENIACH, OPAKOWANIACH LUB W INSTRUKCJI:

Must be removed before use – Należy usunąć przed użyciem.

Inner body sticker

1. *Before first use add water to approx 2/5 level of the pot and boil/pressure for 5 minutes.*
2. *Always allow a 10 minute interval between cooking sessions.*
3. *Dry the outer od the cooking pot proior to use.*
4. *Ensure that cooking pot is correctly rotated to have good contact with the heating plate.*

Naklejka na naczynie wewnętrzne

1. *Przed pierwszym użyciem napełnić pojemnik do ryski 2/5 czystą wodą i włączyć program gotowania pod ciśnieniem na ok. 5 minut.*
2. *Zrobić pauzę 10 minut między każdym gotowaniem.*
3. *Przed użyciem wysuszyć zewnętrzną powierzchnię pojemnika.*
4. *Aby zapewnić prawidłowy kontakt z powierzchnią grzewczą, ostrożnie umieścić pojemnik, przez obrócenie.*

Before using this pressure cooker read the instruction manual first and familiarize yourself with all important safeguards and operating instrucionts.

DO NOT forcibly remove the lid. If there is any resistance when opening the lid, it indicates that the pressure cooker is still under pressure. The pressure cooker contains hot contents which could spray or erupt if the lid is forced open and cause serious bodily injury.

Przed uruchomieniem urządzenia należy uważnie przeczytać instrukcję obsługi i zapoznać się ze wszystkimi ważnymi instrukcjami dotyczącymi bezpieczeństwa i obsługi. NIE zdejmuj pokrywy przy użyciu siły. Jeśli podczas otwierania pokrywy występuje pewien opór, oznacza to, że urządzenie nadal znajduje się pod ciśnieniem. Zawartość garnka jest gorąca, jeśli pokrywka zostanie otwarta z użyciem siły, zawartość może rozprysnąć się i spowodować poważne obrażenia.

VENT – Wentylacja.

SEAL – Zamknięte.

CUP – Puchar.

HOT – Gorące.

DO NOT COVER – Nie zakrywać.

CAUTION: BE CAREFUL OF STEAM – UWAGA: Bądź ostrożny z parą.

HOUSEHOLD USE ONLY – Tylko do zastosowania w gospodarstwie domowym.

DO NOT IMMERSE IN WATER OR OTHER LIQUIDS – Nie zanurzać do wody lub innych cieczy.



TO AVOID DANGER OF SUFFOCATION, KEEP THIS PLASTIC BAG AWAY FROM BABIES AND CHILDREN. DO NOT USE THIS BAG IN CRIBS, BEDS, CARRIAGES OR PLAYPENS. THIS BAG IS NOT A TOY.

Niebezpieczeństwo uduszenia. Tego worka nie należy używać w kołyskach, łóżeczkach, wózkach lub kojach dziecięcych. Torebkę z PE położyć w miejscu będącym poza zasięgiem dzieci. Torebka nie służy do zabawy!

Symbol  oznacza OSTRZEŻENIE.

Symbol  oznacza OSTRZEŻENIE: GORĄCE POWIERZCHNIA.

ZÁRUČNÍ PODMÍNKY

Na výrobek uvedený v tomto záručním listu je poskytována záruka po dobu dvacet čtyři měsíců od data prodeje spotřebiteli.

Záruka se vztahuje na poruchy a závady, které v průběhu záruční doby vznikly chybou výroby nebo vadou použitých materiálů.

Výrobek je možno reklamovat u prodejce, který výrobek prodal spotřebiteli nebo v autorizovaném servisu.

Při reklamaci je nutné předložit: reklamovaný výrobek, originální nákupní doklad, ve kterém je zřetelně uveden typ výrobku a jeho datum prodeje spotřebiteli, případně tento řádně vyplněný záruční list. Záruka platí pouze tehdy, je-li výrobek používán podle návodu k obsluze a připojen na správné síťové napětí.

Spotřebitel ztrácí nárok na záruční opravu nebo bezplatný servis v případě:

- zásahu do přístroje neoprávněnou osobou.
- nesprávné nebo neodborné montáže výrobku.
- poškození přístroje vlivem živelné pohromy.
- používání výrobku pro jiné účely, než je obvyklé.
- používání výrobku k profesionální či jiné výdělečné činnosti.
- používání výrobku s jiným než doporučeným příslušenstvím.
- nesprávné údržby výrobku.
- nepravidelného čištění výrobků zejména v případě, kdy je závada způsobena zbytky potravin, vlasů, domovního prachu nebo jiných nečistot.
- vystavení výrobku nepříznivému vnějšímu vlivu, zejména vniknutím cizích předmětů nebo tekutin (včetně elektrolytu z baterií) dovnitř.
- mechanického poškození výrobku způsobeného nesprávným používáním výrobku nebo jeho pádem.

Pokud zboží při uplatňování vady ze strany spotřebitele bude zasláno poštou nebo přepravní službou, musí být zabaleno v obalu vhodném pro přepravu tak, aby se zabránilo poškození výrobku přepravou.

Aktuální seznam servisních středisek naleznete na: **www.eta.cz**

Případně další dotazy zasílejte na **info@eta.cz**, nebo volejte +420 545 120 545.

Veškeré náležitosti uvedené v tomto záručním listu platí pouze pro výrobky nakoupené a reklamované na území České Republiky.

Typ výrobku:

Datum prodeje:

Výrobní číslo:

Razítko a podpis prodávajícího:

ZÁRUČNÉ PODMIENKY

Na výrobok uvedený v tomto záručnom liste je poskytovaná záruka na dobu dvadsaťštyri mesiacov od dátumu prevzatia tovaru spotrebiteľom. Ak má výrobok uviesť do prevádzky iný podnikateľ než predávajúci, začne záručná doba plynúť až odo dňa uvedenia výrobku do prevádzky, pokiaľ kupujúci objednal uvedenie do prevádzky najneskôr do troch týždňov od prevzatia veci a riadne a včas poskytol na vykonanie služby potrebnú súčinnosť. Záruka sa vzťahuje na vady, ktoré v priebehu záručnej doby vznikli chybou výroby alebo chybou použitých materiálov.

Výrobok je možné reklamovať v ktorejkoľvek prevádzkarni predávajúceho ktorý výrobok predal spotrebiteľovi, v ktorej je prijatie reklamácie v zmysle zákona možné, alebo osoby oprávnenej výrobcom výrobku na vykonávanie záručných opráv.

Pri reklamacii je nutné predložiť: reklamovaný výrobok, originál nákupného dokladu, v ktorom je zreteľne uvedený typ výrobku a jeho dátum predaja spotrebiteľovi prípadne tento riadne vyplnený záručný list.

Výrobok je treba používať podľa návodu na obsluhu a musí byť pripojený na správne sieťové napätie.

Pokiaľ výrobok pri uplatňovaní poruchy zo strany spotrebiteľa bude zasielaný poštou alebo prepravnou službou, musí byť zabalený v obale vhodnom pre prepravu tak, aby sa zabránilo poškodeniu výrobku prepravou.

Aktuálny zoznam servisných stredísk nájdete na: www.eta.sk

Prípadné ďalšie dotazy zasielajte na info@eta.cz alebo volajte +420 545 120 545.

Všetky náležitosti uvedené v tomto záručnom liste platia len pre výrobky nakúpené a reklamované na území Slovenskej Republiky.

Typ prístroja:

Dátum predaja:

Výrobné číslo:

Pečiatka a podpis predajca:

WARUNKI GWARANCJI

- 1) Niniejsza gwarancja dotyczy produktów produkowanych pod marką **ETA**, zakupionych w sklepach na terytorium Rzeczypospolitej Polskiej.
- 2) Okres gwarancji wynosi 24 miesiące od daty zakupu produktu.
- 3) Naprawy gwarancyjne odbywają się na koszt Gwaranta we wskazanym przez Gwaranta Autoryzowanym Zakładzie Serwisowym.
- 4) Gwarancją objęte są wady produktu spowodowane wadliwymi częściami i/lub defektami produkcyjnymi.
- 5) Gwarancja obowiązuje pod warunkiem dostarczenia do Autoryzowanego Zakładu Serwisowego urządzenia w kompletnym opakowaniu albo w opakowaniu gwarantującym bezpieczny transport wraz z kompletem akcesoriów oraz z poprawnie i czytelnie wypełnioną kartą gwarancyjną i dowodem zakupu (paragon, faktura VAT, etc.).
- 6) Autoryzowany Zakład Serwisowy może odmówić naprawy gwarancyjnej jeśli Karta Gwarancyjna nosić będzie widoczne ślady przeróbek, jeżeli numery produktów okażą się inne niż wpisane w karcie gwarancyjnej a także jeśli numer dokumentu zakupu oraz data zakupu na dokumencie różnią się z danymi na Karcie Gwarancyjnej.
- 7) Usterki ujawnione w okresie gwarancji będą usunięte przez Autoryzowany Zakład Serwisowy w terminie 14 dni roboczych od daty przyjęcia produktu do naprawy przez zakład serwisowy, termin ten może być przedłużony do 21 dni roboczych w przypadku konieczności sprowadzenia części zamiennych z zagranicy.
- 8) Gwarancją nie są objęte:
 - wadliwe działanie lub uszkodzenie spowodowane niewłaściwym użytkowaniem (np. znaczące zabrudzenie urządzenia, zarówno wewnątrz jak i na zewnątrz, zalanie płynami itp.) lub użytkowanie niezgodne z instrukcją obsługi i przepisami bezpieczeństwa
 - zużycie towaru przekraczające zakres zwykłego używania przez indywidualnego odbiorcę końcowego (zwłaszcza jeżeli był wykorzystywany do profesjonalnej lub innej czynności zarobkowej)
 - uszkodzenia spowodowane czynnikami zewnętrznymi (w tym: wylądowaniami atmosferycznymi, przepięciami sieci elektrycznej, środkami chemicznymi, czynnikami termicznymi) i działaniem osób trzecich
 - uszkodzenia powstałe w wyniku podłączenia urządzenia do niewłaściwej instalacji współpracującej z produktem
 - uszkodzenia powstałe w wyniku zalania wodą, użycia nieodpowiednich baterii (np. ładowanych powtórnie baterii nie będących akumulatorami)
 - produkty nie posiadające wypełnionej przez Sprzedawcę Karty Gwarancyjnej
 - produkty z naruszoną plombą gwarancyjną lub wyraźnymi oznakami ingerencji przez osoby trzecie (nie będące Autoryzowanym Zakładem Serwisowym lub nie działające w jego imieniu i nie będące przez niego upoważnionymi)
 - kable przyłączeniowe, piloty zdalnego sterowania, słuchawki, baterie
 - uszkodzenia powstałe wskutek niewłaściwej konserwacji urządzenia
 - uszkodzenia powstałe w wyniku zdarzeń losowych (np. powódź, pożar, klęski żywiołowe, wojna, zamieszki, inne nieprzewidziane okoliczności)
 - czynności związane ze zwykłą eksploatacją urządzenia (np. wymiana baterii)
 - zapisane na urządzeniu dane w formie elektronicznej (w szczególności Gwarant zastrzega sobie prawo do sformatowania nośników danych zawartych w urządzeniu, co może skutkować utratą danych na nich zapisanych)
 - **uszkodzenia (powodujące np. brak odpowiedzi urządzenia lub jego nie włączanie się) powstałe wskutek wgrania nieautoryzowanego oprogramowania.**
- 9) Jeżeli Autoryzowany Zakład Serwisowy stwierdzi, iż przyczyną awarii urządzenia są przypadki wymienione w pkt. 8 lub nie stwierdzi żadnego uszkodzenia, koszty serwisu oraz całkowite koszty transportu urządzenia pokrywa nabywca.

- 10) W wypadku wystąpienia wypadków wymienionych w pkt. 8 Autoryzowany Zakład Serwisowy wyceni naprawę urządzenia i na życzenie klienta może dokonać naprawy odpłatnej. Uszkodzenia urządzenia powstałe w wyniku wypadków opisanych w pkt. 8 powodują utratę gwarancji.
- 11) Wszelkie wadliwe produkty lub ich części, które zostały w ramach naprawy gwarancyjnej wymienione na nowe, stają się własnością Gwaranta.
- 12) W wypadku gdy naprawa urządzenia jest niemożliwa lub spowodowałaby przekroczenie terminów określonych w pkt. 7 a także kiedy naprawa wiązałaby się z poniesieniem przez Gwaranta kosztów niewspółmiernych do wartości urządzenia Gwarant może wymienić Klientowi urządzenie na nowe o takich samych lub wyższych parametrach. W razie niedostarczenia urządzenia w komplecie Gwarant może wymienić jedynie zwrócone części urządzenia lub dokonać zwrotu zapłaconej ceny jednak wówczas jest upoważniony do odjęcia kosztu części zużytych lub nie dostarczonych przez użytkownika (np. baterii, słuchawek, zasilacza) wraz z reklamowanym urządzeniem.
- 13) Okres gwarancji przedłuża się o czas przebywania urządzenia w Autoryzowanym Zakładzie Serwisowym.
- 14) W wypadku utraty karty gwarancyjnej nie wydaje się jej duplikatu.
- 15) Producent może uchylić się od dotrzymania terminowości usługi gwarancyjnej gdy zaistnieją zakłócenia w działalności firmy spowodowane nieprzewidywalnymi okolicznościami (tj. niepokoje społeczne, klęski żywiołowe, ograniczenia importowe itp).
- 16) Gwarancja nie wyklucza, nie ogranicza ani nie zawiesza praw konsumenta wynikających z niezgodności towaru z umową sprzedaży.
- 17) W sprawach nieuregulowanych niniejszymi warunkami mają zastosowanie przepisy Kodeksu Cywilnego.

Uszkodzenie wyposażenia nie jest automatycznie powodem dla bezpłatnej wymiany kompletnego urządzenia. Jeżeli reklamujesz słuchawki, pilota, kable przyłączeniowe lub inne akcesoria NIE PRZYSYŁAJ całego urządzenia. Skontaktuj się ze sprzedawcą lub producentem w celu uzgodnienia sposobu przeprowadzenia procedury reklamacyjnej bez konieczności przesyłania całego kompletu do serwisu.

Kontakt w sprawach serwisowych: Digison Polska Sp. z o.o., Tel. (071) 3577027, Fax. (071) 7234552, internet: <http://www.digison.pl/sonline/>, e-mail: serwis@digison.pl

Nazwa:	Pieczęć i podpis sprzedawcy:
Data sprzedaży:	
Numer serii:	
1. Data Przyjęcia/Nr Naprawy/Pieczęć i Podpis Serwisanta:	2. Data Przyjęcia/Nr Naprawy/Pieczęć i Podpis Serwisanta:
3. Data Przyjęcia/Nr Naprawy/Pieczęć i Podpis Serwisanta:	4. Data Przyjęcia/Nr Naprawy/Pieczęć i Podpis Serwisanta:

eta

© DATE 9/4/2018

e.č.14/2018