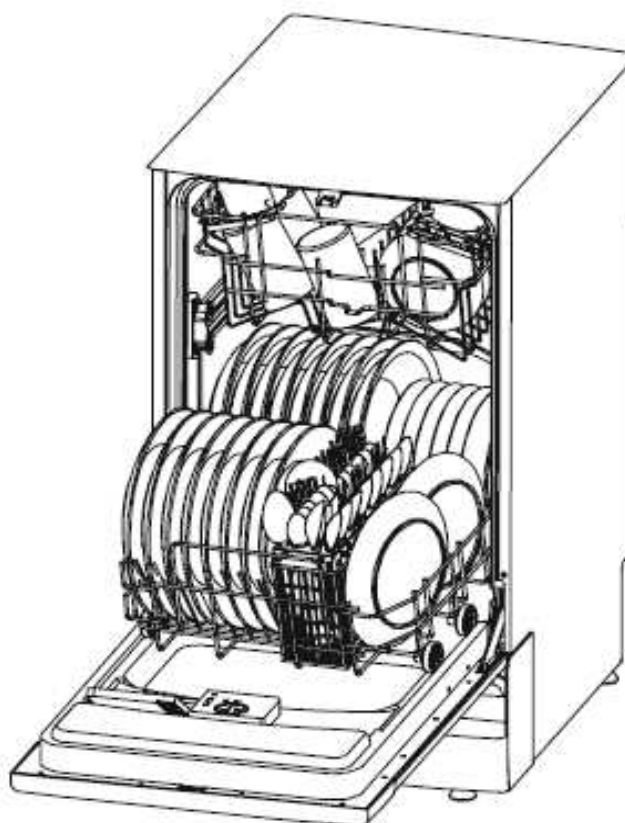


Návod k obsluze pro Váš přístroj Baumatic

BDW47 Myčka nádobí




Baumatic®

You will be mine ...

POZNÁMKA: Tento návod s pokyny pro uživatele obsahuje důležité informace včetně bodů k bezpečnosti a instalaci, které Vám umožní získat co nejvíce z Vašeho zařízení. Uchovejte jej prosím na bezpečném místě, aby byl snadno přístupný pro budoucí použití jak pro Vás, tak i pro osoby, které nejsou seznámeny s provozem tohoto spotřebiče.

Ochrana životního prostředí

LIKVIDACE ODPADU

Roztřídte odpad podle různých materiálů (kartón, polystyrén, atd.) a zlikvidujte jej podle místních předpisů (zákon č.125/97 Sb. o odpadech §18 a 19 a vyhláška č.338/97 Sb. §16).

Spotřebič i jeho části předejte po skončení jejich životnosti do sběrných surovin (§ 16 a 17 vyhláška č. 338/97 Sb.).

Tento spotřebič je určen jenom pro použití v domácnosti.

Vážený zákazníku,

děkujeme Vám, že jste si vybral náš výrobek.

Prosíme, abyste si pozorně přečetl Návod na obsluhu, což Vám pomůže správně používat spotřebič. Prosíme, uschovejte si ho pro budoucí potřebu.

Protože Baumatic neustále vylepšuje své produkty, vyhrazuje si právo učinit změny, které budou považovány za nevyhnutelné, bez upozornění v této Příručce.

ZÁRUKA

Na Váš nový spotřebič poskytujeme 24-měsíční záruku.

Upozornění

Na Záručním listě si nechte potvrdit datum instalace a uvedení do provozu.

Prosím uchovejte si také účet o zaplacení za spotřebič / fakturu.

Tato dokumentace bude od Vás požadována servisním technikem při záruční opravě.

Instalaci spotřebiče svěřte odborné firmě, organizaci k tomu oprávněné. V opačném případě Vaše právo na bezplatné odstranění závady zaniká.

POPRODEJNÍ SERVIS

Vysoká kvalita a vyspělá technologie našich spotřebičů zaručuje jejich bezchybný provoz.

Avšak dojde-li k závadě, pokuste se odstranit ji zkontrolováním, zda jste postupovali podle pokynů uvedených v tomto návodu.

V případě potřeby odborné technické pomoci prosíme, kontaktujte naše servisní středisko:

Telefon 800 185 263

v pracovní dny od 9.00 do 17.00 hod. nebo na

www.baumatic.cz

Prosíme, abyste měli připravené po ruce následující údaje:

- typ výrobku / model
- sériové číslo
- datum zakoupení spotřebiče

Poznámka

Tato příručka s pokyny pro uživatele obsahuje důležité informace, včetně bezpečnostních a instalačních pokynů, které vám umožní získat od vašeho spotřebiče maximální výkon. Uchovávejte ji na bezpečném místě tak, aby byla snadno dostupná pro budoucí použití.

Obsah

Ochrana životního prostředí	1
Důležité bezpečnostní informace	5
Návod k použití	7
Ovládací panel	7
Prvky myčky	8
Před prvním použitím	8
Před prvním použitím Vaší myčky	8
Změkčovač vody	8
Nastavení spotřeby soli	9
Funkce leštidla	10
Kdy doplnit dávkovač leštidla	11
Nastavení dávkovače leštidla	12
Koncentrovaný mycí prostředek	12
Mycí tablety	12
Dávkovač mycího prostředku	13
Doporučené množství mycího prostředku	13
Řádné použití mycího prostředku	13
Plnění dávkovače mycího prostředku	13
Mycí prostředky	14
Použití "2 v 1", "3 v 1", "4 v 1" a "5 v 1" kombinací/kompaktní mycí prostředky	14
Jak používat program 3 v 1	15
Plnění košů myčky	16
Vyndávání nádobí	16
Plnění horního koše	16
Nastavení horního koše	16
Plnění spodního koše	17
Skládací hroty	17
Koš na příbory	17
Nevhodné pro myčku	18
Vkládání příborů a nádobí	19
Na konci mycího cyklu	20
Spuštění programu mytí	21
Tabulka cyklu mytí	21
Nastavení programu	22
Změna programu	22
Na konci mycího cyklu	23
Opomenuté nádobí	23
Vypnutí myčky	23
Vyndávání nádobí z myčky	23
Údržba a čištění	23
Filtrační systém	23
Péče o myčku	24
Ochrana proti mrazu	24
Čištění rozstříkovačích ramen	24
Čištění filtrů	25
Sestava filtru	25
Jak udržet myčku v dobrém stavu	26
Po každém mytí	26
Vytáhněte zástrčku	26

Nepoužívejte rozpouštědla a drsné čisticí prostředky	26
Když jedete na dovolenou	26
Stěhování zařízení	27
Těsnění	27
Pokyny pro instalaci	28
Příprava instalace Vaší myčky nádobí	28
Uspořádání a montáž volitelné nábytkové desky	29
Montáž nábytkových dveří	30
Ustavení myčky nádobí	31
Postavení myčky nádobí na vodící lišty	31
Umístění myčky na stálé místo	33
Připojení vypouštěcí odtokové hadice	33
Připojení myčky k přívodu vody	35
Nepoužívejte horkovodní vedení	35
Požadavky na elektrické připojení	35
Elektrické připojení	35
Elektrické požadavky	35
Nastavení pružin dveří a kontrola umístění a zafixování myčky na místě	36
Kontrola umístění a zafixování myčky na místě	36
Poslední kontrola před zahájením provozu přístroje	37
Typy při zjišťování závad	37
Před kontaktováním servisu	37
Kódy závad	40
Technické informace	41

Přečtěte si tento manuál

Milý zákazníku,

Prosím, přečtěte si tento manuál pozorně a ponechte si ho pro budoucí reference.

Předejte manuál dalším možným majitelům zařízení.

Tento manuál obsahuje oddíly o bezpečnostních pokynech, provozních pokynech, pokynech k instalaci a typy při zjišťování poruch atd.

Pozorně přečtěte manuál před použitím myčky, což vám pomůže s užíváním a údržbou myčky.

Před kontaktováním servisu

Oddíl s typy při zjišťování poruch Vám pomůže vyřešit běžné problémy, aniž byste museli kontaktovat odborné techniky.

Poznámka

Výrobce může provést změny v tomto manuálu bez předešlého upozornění a to na základě strategie stálého vývoje.

Důležité bezpečnostní informace

Před použitím pozorně přečtěte.

Varování

Při použití vaší myčky dodržujte základní bezpečnostní opatření včetně následujících:

Varování! Vodík je výbušný

Za určitých podmínek může dojít ke vzniku vodíku v systému horké vody, který nebyl používán dva týdny a déle. **Vodík je výbušný.** Pokud nebyl systém horké vody používán po tuto dobu, zapněte před použitím myčky všechny kohoutky horké vody a nechte vodu vytékat několik minut. Tím se uvolní akumulovaný vodík. Protože je vodík hořlavý, nekuřte a nepoužívejte otevřený oheň během této doby.

Varování! Řádné užívání

- Nezneužívejte, nesedejte nebo nestůjte na dveřích nebo v koši myčky.
- Nedotýkejte se částí vytápění během nebo ihned po použití.
- Nepoužívejte myčku, pokud nejsou všechny panely řádně na místě. Pokud je myčka v provozu, otevírejte dveře opatrně. Existuje riziko vystříknutí vody.
- Nepokládejte na otevřené dveře těžké předměty nebo se zařízení překlopí.

- Při nakládání nádobí k umytí:
 - Umístěte ostré předměty tak, aby nepoškodily těsnění dveří;
 - Umístěte ostré předměty s držadly směrem vzhůru, abyste předešli zranění pořezáním;
 - Výstraha: Nože a další nádobí s ostrými hroty se musí uložit do košíku s hroty směrem dolů nebo umístit horizontálně.
- Při použití myčky byste měli zabránit styku plastových částí s topným prvkem.
- Zkontrolujte, že nádržka na mycí prostředek je prázdná po dokončení mycího cyklu.
- Nemyjte plastové části, pokud nejsou označeny jako vhodné do myčky nebo podobně. U plastových částí, které nejsou takto označeny, je třeba zkontrolovat doporučení výrobce.
- Používejte pouze mycí prostředky a leštidla pro automatickou myčku. Nikdy nepoužívejte mýdlo, mycí prášek, nebo ruční mycí prostředek pro Vaši myčku.
- Držte mycí prostředek a leštidlo mimo dosah dětí, zabraňte dětem v přístupu k otevřeným dveřím myčky, uvnitř může být stále mycí prostředek.
- Dohlédněte na malé děti, aby si nehrály se zařízením.
- Zařízení není určeno k použití dětmi nebo nemocnými lidmi bez dohledu.
- Mycí prostředky jsou silně alkalické. Při polknutí mohou být velmi nebezpečné. Zabraňte kontaktu s kůží a očima a držte děti mimo prostor myčky při otevřených dveřích.
- Dveře by neměly zůstat otevřené kvůli riziku zakopnutí.
- Tato myčka je určena pro běžné použití v domácnosti a vnitřních prostorech.
- Pokud je přívodní šňůra poškozená, je nutné ji nahradit výrobcem nebo servisním agentem nebo podobně kvalifikovanou osobou, aby se zabránilo možným rizikům.
- Prosím, zbavte se balících materiálů řádným způsobem.
- Používejte myčku pouze pro její určenou funkci.
- Během instalace nesmí být přívod napětí nadměrně nebo nebezpečně ohnutý nebo napnutý. Nehrajte si s ovládáním.
- Zařízení bude napojeno k vodovodu za použití nové sestavy hadic, staré sestavy hadic by se používat neměly.

- Toto zařízení by neměly používat osoby (včetně dětí) s omezenými fyzickými, citovými nebo mentálními schopnostmi, nebo s nedostatkem zkušenosti a znalostí, pokud ovšem nemají dohled nebo neprošli instruktáží ohledně použití tohoto zařízení a to osobou odpovědnou za jejich bezpečnost.
- Před čištěním zařízení jej odpojte od proudu.

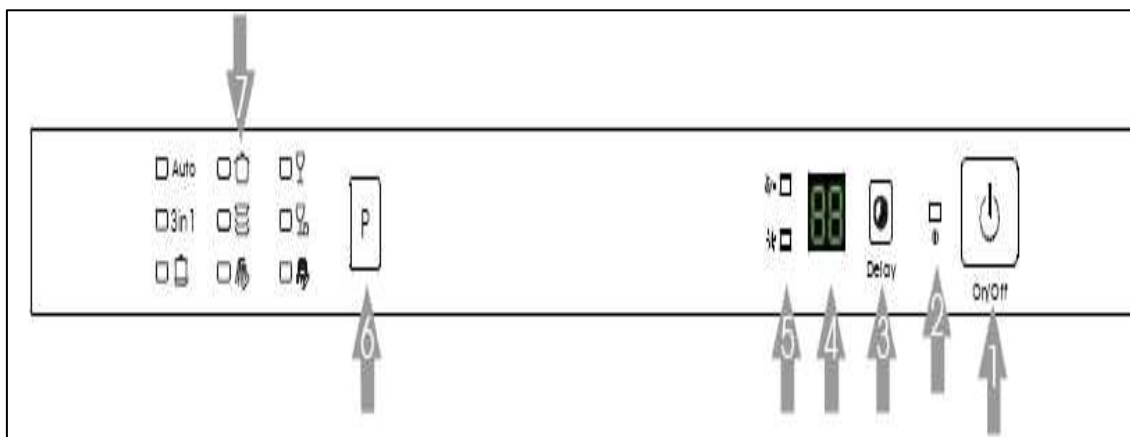
Řádně si přečtěte a respektujte bezpečnostní pokyny. Tyto pokyny si uložte.

Návod k použití

Důležité!

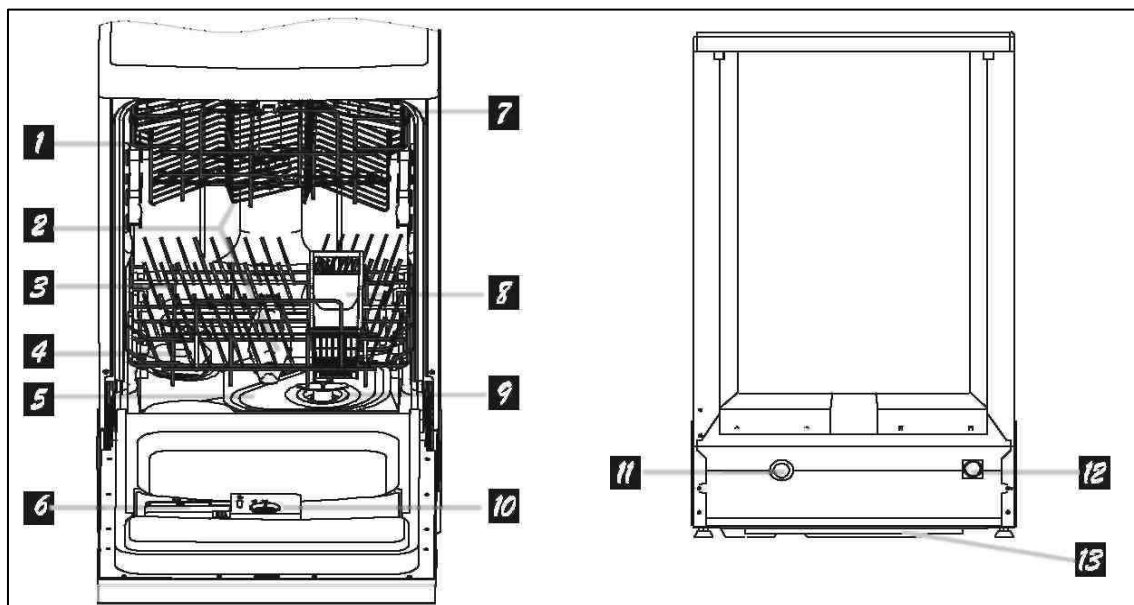
Pro dosažení nejlepšího výkonu vaší myčky si pozorně přečtěte návod k použití a to před prvním spuštěním.

Ovládací panel



1. ON/OFF (zap/vyp) tlačítko: Pro zap/vyp přívodu napětí.
2. Světlo zapnutí proudu se zapne po stlačení tlačítka Power ON/OFF.
3. Delayed Start Button (tlačítko opožděný start): stiskněte pro nastavení posunutí doby pro mytí. Počátek mytí lze nastavit až na 24 hodin dopředu. Jedno stlačení tohoto tlačítka opoždí start mytí o jednu hodinu.
4. Displej: Pro zobrazení doby opoždění nebo chybových kódů.
5. Varovné světlo pro doplnění soli a leštidla se objeví, pokud je třeba doplnit změkčovač nebo dávkovač.
6. Tlačítko programování: Pro volbu mycího programu po stisknutí tlačítka.
7. Světlo ukazatele programu: Po volbě mycího programu se zobrazí odpovídající světlo.

Prvky myčky



1. Horní koš
2. Rozstřikovací ramena
3. Spodní koš
4. Změkčovač vody
5. Hlavní filtr
6. Dávkoč mycího prostředku
7. Přihrádka na hrníčky
8. Koš na příbory
9. Hrubý filtr
10. Dávkoč leštidla
11. Konektor výpustní hadice
12. Konektor vstupní hadice
13. Sestava dna

Před prvním použitím

Před prvním použitím Vaší myčky

- A. Nastavte změkčovač vody
- B. Vlijte 1/2 litru vody do nádržky na sůl a po té ji doplňte solí
- C. Naplňte dávkoč leštidla
- D. Funkce čistícího prostředku

Změkčovač vody

A. Změkčovač vody

Změkčovač vody musí být nastaven ručně za použití číselníku tvrdosti vody.

Změkčovač vody je určen pro odstranění minerálů a soli z vody, které by měli škodlivý nebo neblahý vliv na provoz zařízení. Čím vyšší je obsah těchto minerálů a soli, tím tvrdší je vaše voda. Změkčovač by měl být nastaven podle tvrdosti vody ve vašem okolí. Váš místní odpovědný úřad vás bude informovat o tvrdosti vody ve

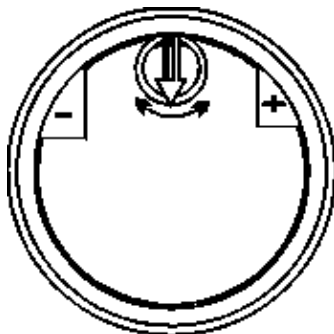
vašem okolí.

Poznámka

Pokud Váš model nemá změkčovač vody, můžete tuto kapitolu přeskočit.

Nastavení spotřeby soli

Myčka je určena pro nastavení spotřeby soli v závislosti na tvrdosti vody. Účelem je optimalizace a úprava spotřeby soli tak, aby mohla být spotřeba nastavena. Postupujte následovně:



1. Odšroubujte víko nádržky na sůl.
2. Na nádržce je kroužek s šipkou (viz obrázek), pokud bude třeba, otáčejte kroužkem proti směru hodinových ručiček od "-" nastavení směrem k "+" značce, podle tvrdosti používané vody. Doporučuje se, aby nastavení bylo v souladu s následujícím schématem:

Tvrdost vody				Poloha voliče	Spotřeba soli (gram/cyklus)	Autonomie (cykly/1,2kg)
°dH	°fH	°Clark	mmol/l			
0~8	0~14	0~10	0~1,4	/	0	/
8~22	14~39	10~28	1,4~3,9	-	20	60
22~45	39~80	28~56	3,9~8	Mid	40	30
>45	>80	>56	>8	+	60	20

Poznámka: 1° dH=1.25 1° Clark=1.78 1° fH=0.178mmol/l

° dH: Německý stupeň

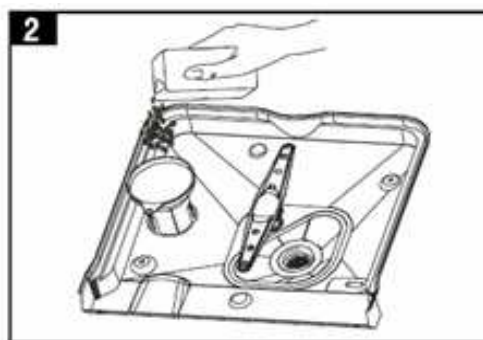
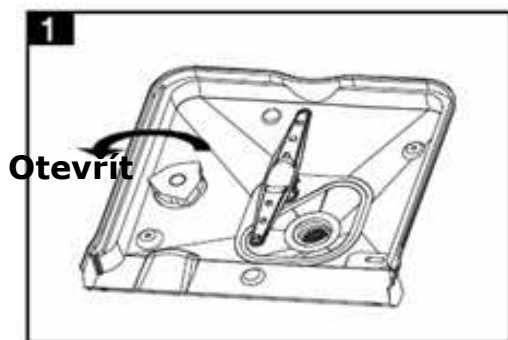
° fH: Francouzský stupeň

° Clark: Britský stupeň

B. Doplnování vody do změkčovače

Vždy používejte sůl určenou pro myčku.

Nádržka na sůl je umístěná pod spodním košem a měla by se doplňovat následovně:



Pozor!

Používejte pouze sůl speciálně navrženou pro myčky! Veškeré jiné typy soli, které nejsou určeny pro myčky, obzvláště stolní sůl, poškodí změkčovač vody. V případě poškození v důsledku použití nevhodné soli, neposkytuje výrobce záruku a není odpovědný za jakékoliv poškození.

Sůl doplňujte vždy jen před spuštěním kompletního mycího programu. Tím se předejde usazeninám soli nebo slané vody na spodku myčky po delší dobu, což může vést ke korozi.

Po prvním mycím cyklu, se světlo na ovládacím panelu vypne.

1. Odejměte spodní koš a odšroubujte a odstraňte víko z nádržky pro sůl. **1**
2. Pokud doplňujete nádržku poprvé, zaplňte 2/3 objemu vodou (kolem 500ml).
3. Umístěte konec nálevky (součást dodávky) do díry a nasypete asi 1,2 kg soli. Je běžné, že se menší množství vody vylije z nádržky. **2**
4. Opatrně zašroubujte víko zpět.
5. Obvykle zmizí varovný indikátor při nedostatku soli do 2-6 dní po naplnění nádržky solí.

Poznámka

1. Nádržka pro sůl se musí znovu doplnit, když se rozsvítí indikátor nedostatku soli na ovládacím panelu. I když je nádržka plná, světlo indikátoru se nemusí zhasnout, než se sůl zcela rozpustí. Pokud na ovládacím panelu není varovný indikátor pro nedostatek soli (u některých modelů), můžete odhadnout doplňování soli do změkčovače podle počtu dokončených cyklů (viz schéma na následující straně).
2. Pokud se sůl vylije, lze spustit namáčecí program pro jejich vyčištění.

C. Naplňte dávkovač leštidla

Funkce leštidla

Leštidlo se přidává automaticky během závěrečného proplachování pro zajištění řádného propláchnutí a schnutí bez následných skvrn a šmouh.

Pozor

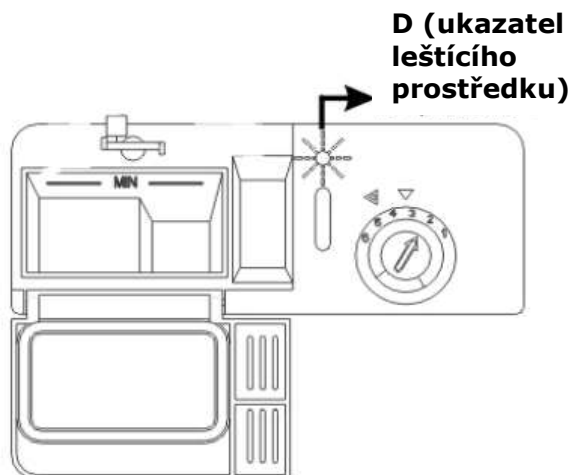
Používejte pouze značková leštidla určena pro myčku. Nikdy nedávejte do dávkovače jiné prostředky (jako například čistící prostředek pro myčku, tekutý mycí prostředek). Tím by se zařízení

poškodilo.

Kdy doplnit dávkovač leštidla

Pokud varovný indikátor pro leštadlo není na ovládacím panelu, můžete odhadnout množství prostředku podle barvy optického indikátoru hladiny „D“ vedle víka. Pokud je nádržka na leštadlo plná, bude celý indikátor tmavý. Během spotřeby prostředku se velikost tmavé tečky zvětšuje. Hladina prostředku by se nikdy neměla dostat pod ¼ plného množství.

- Plný
- ◐ ¾ plného stavu
- ◑ ½ plného stavu
- ◒ ¼ plného stavu-doplňte
- prázdný



Dávkovač leštícího prostředku



Při ubývání leštidla se velikost černé tečky na indikátoru hladiny mění, dle obrázku.

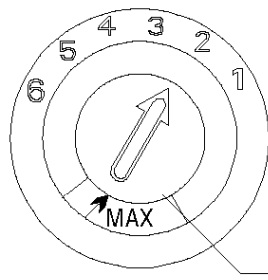
1. Pro otevření dávkovače otočte víkem k šipce „open“ (doleva) a zvedněte jej.
2. Vlijte leštadlo do dávkovače opatrně, abyste nepřelili.
3. Vložte víko zpět souměrně s šipkou „open“ a otočte jej směrem k zavřené (pravé) šipce.

Leštadlo se uvolňuje během závěrečného proplachování, aby se předešlo tvorbě kapek na Vašem nádobí, což by způsobilo skvrny a šmouhy. Zlepšuje také sušení tím, že umožní vodě odpařit se z nádobí. Vaše myčka je navržena pro použití tekutých leštidel. Dávkovač leštidla je umístěn uvnitř dveří vedle dávkovače mycího prostředku. Pro naplnění dávkovače otevřete víko a vlijte leštadlo do dávkovače, než bude indikátor hladiny ukazovat plnou černou tečku. Hladina nádržky leštidla je kolem 140ml. Budte opatrní, abyste nepřelili dávkovač, protože to může vést k nadměrnému pění. Rozlité leštadlo utřete vlhkým hadříkem. Nezapomeňte znovu umístit víko dříve, než zavřete dveře myčky.

Pozor!

Utřete veškeré vylité množství leštidla po plnění a to pomocí absorpčního hadříku, abyste předešli nadměrnému pění během dalšího mytí.

Nastavení dávkovače leštidla



Nastavovací páčka (leštidlo)

Dávkovač leštidla má šest nebo čtyři nastavení. Vždy začínejte s dávkovačem nastaveným na "2". Pokud máte problémy se skvrnami a špatným usycháním, zvyšte dávkování leštidla tak, že odstraníte víko dávkovače a otočíte číselník na "3". Pokud nádobí stále neschne pořádně a jsou na něm skvrny, nastavte číselník na další vyšší číslo do té doby, než bude vaše mytí bez skvrn. Doporučujeme nastavit na "4" (výrobní hodnota je "4").

Poznámka

Zvyšte dávku, pokud se na nádobí objeví skvrny po vodě nebo vodním kameni po mytí. Snižte dávkování, pokud se objeví bílé lepkavé šmouhy na nádobí nebo namodralý povlak na nádobí nebo ostří nožů.

D. Funkce čistícího prostředku

Mycí prostředky se svým chemickým složením jsou potřebné pro odstranění špíny, zničení špíny a vyplavení špíny z myčky. Většina komerčních mycích prostředků je vhodná pro tento účel.

Koncentrovaný mycí prostředek

Na základě chemického složení, lze myčky dělit na dva základní typy:

- Běžné, alkalické mycí prostředky se žíravými částmi
- Nízko-alkalické koncentrované mycí prostředky s přírodními enzymy.

Použití „běžných“ mycích programů ve spojení s koncentrovanými mycími prostředky snižuje znečištění prostředí a je dobré pro Vaše nádobí; tyto mycí programy jsou speciálně navrženy pro shodu s rozpouštěcími vlastnostmi enzymů, které jsou obsaženy v koncentrovaných prostředcích. Z tohoto důvodu „běžné“ mycí programy s koncentrovanými mycími prostředky mohou dosáhnout stejných výsledků jako při použití „silných“ programů.

Mycí tablety

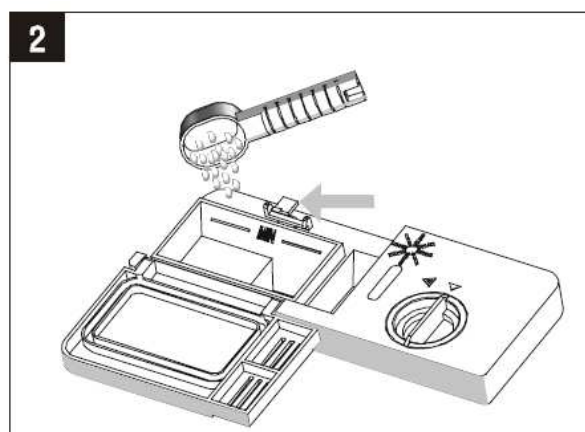
Tablety různých značek se rozpouštějí za různé rychlosti. Z toho

důvodu se nemohou některé tablety rozpustit během krátkých programů a rozvinout svůj plný čistící potenciál. Proto prosím používejte dlouhé programy při použití tablet, abyste zajistili kompletní odstranění zbytků mycího prostředku.

Dávkovač mycího prostředku

Dávkovač je třeba naplnit před každým mycím cyklem a to podle informací obsažených v tabulce mycího cyklu. Vaše myčka používá méně mycího prostředku a leštidla než běžné myčky. Obecně je třeba pouze jedné lžičky mycího prostředku pro běžné zaplnění myčky. Více špinavé nádobí vyžaduje použití většího množství mycího prostředku. Vždy přidávejte mycí prostředek před spuštěním myčky, jinak může zvlhnout a špatně se pak rozpouštět.

Doporučené množství mycího prostředku



Poznámka

1. Pokud je víko zavřené: Stiskněte uvolňovací tlačítko. Pružiny víka se otevřou.
2. Mycí prostředek přidávejte pouze před počátkem mycího cyklu.

Používejte pouze značkové mycí prostředky určené pro myčku.

Varování!

Mycí prostředek do myček podléhá korozi. Dbejte, abyste zamezili přístup dětem.

Řádné použití mycího prostředku

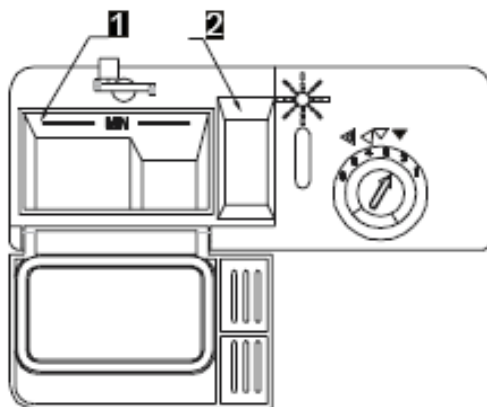
Používejte pouze mycí prostředek speciálně navržený pro myčky! Udržujte mycí prostředek čerstvý a suchý. Nedávejte prášek do dávkovače, dokud nebudete připraveni začít s mytím.

Plnění dávkovače mycího prostředku

Naplňte dávkovač mycího prostředku mycím prostředkem.

Značení ukazuje dávkování, viz obrázek:

1. Pro mycí prostředek do hlavního cyklu je „MIN“ 20g mycího prostředku.
2. Pro mycí prostředek do cyklu předpírání je „MIN“ 5g mycího prostředku.



Prosím dodržujte dávkování a uskladnění dle doporučení výrobce na balení mycího prostředku.

Stiskněte víko a držte, než se zamkne na místě. Pokud je nádobí nadměrně špinavé, dejte více mycího prášku do komory pro předpírání. Tento mycí prášek bude působit během fáze předpírání.

Poznámka

Na straně 21-22 najdete informace o množství mycího prostředku pro jednotlivé programy. Prosím berte na vědomí, že úroveň znečištění a tvrdost vody mohou působit rozdíly v mytí.

Prosím dodržujte doporučení výrobce na balení mycího prostředku.

Mycí prostředky

Existují 3 druhy mycích prostředků:

1. S fosfáty a chlórem
2. S fosfáty a bez chlóru
3. Bez fosfátů a bez chlóru

Běžný nový práškový mycí prostředek je bez fosfátů. Změkčovací funkce vody pomocí fosfátu není k dispozici. V tomto případě doporučujeme doplnit sůl do nádržky soli, i když je tvrdost vody pouze 6 dH. Pokud se mycí prostředky používají s tvrdou vodou, objevují se na nádobí a sklenicích často bílé skvrny. V takovém případě přidejte více mycího prostředku pro dosažení lepších výsledků. Mycí prostředky bez chlóru bělí jenom málo. Silné a barevné skvrny nepůjde zcela odstranit. V takovém případě zvolte program s větší teplotou.

Použití "2 v 1", "3 v 1", "4 v 1" a "5 v 1" kombinací/kompaktní mycí prostředky

Tyto produkty jsou mycí prostředky s integrovanými a kombinovanými funkcemi mycích prostředků/ leštidel a soli. Před použitím těchto produktů byste měli ověřit, zda je tvrdost vaší přírodní vody vhodná pro použití těchto produktů podle instrukcí výrobce mycího prostředku (na balení). Tyto produkty se musí používat pouze podle instrukcí od výrobce. Obecně platí, že mycí prostředky obsahující leštidlo nebo změkčovač vody mohou správně

fungovat pouze za určitých podmínek: Leštidlo a změkčovač vody nelze přizpůsobit určitým podmínkám. Z tohoto důvodu, může někdy dojít k nechtěným výsledkům ohledně čištění nebo sušení. Prosím kontaktujte výrobce mycího prostředku, aby vás informoval o nejlepších podmínkách spotřeby. Pokud při prvním užívání těchto produktů zjistíte problémy, kontaktujte pomocnou linku výrobce mycího prostředku. Výrobce vaší myčky není odpovědný za škody způsobené kompaktními mycími prostředky ani neposkytuje záruku, pokud tyto mycí prostředky používáte.

Poznámka

Při použití "2 v 1", "3 v 1", "4 v 1" nebo "5 v 1" kombinačních/kompaktních mycích prostředků, prosím, ověřte, zda je velikost mycího prostředku vhodná pro dávkovač, tak aby se dal snadno vložit, aniž by dávkovač zničil.

Pozor

Veškeré mycí prostředky skladujte mimo dosah dětí. Mycí prostředek přidávejte pouze před spuštěním myčky.

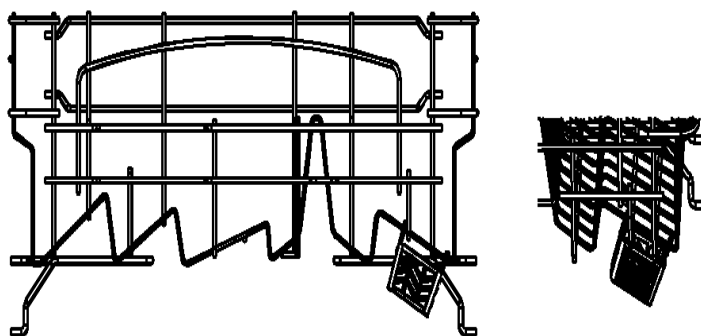
Jak používat program 3 v 1

Vaše myčka má program 3 v 1, který nevyžaduje použití soli a leštidla, ale tablety **tři v jednom**. Tato myčka je vybavena příslušenstvím s nádržkou na 3 v 1 tablety.

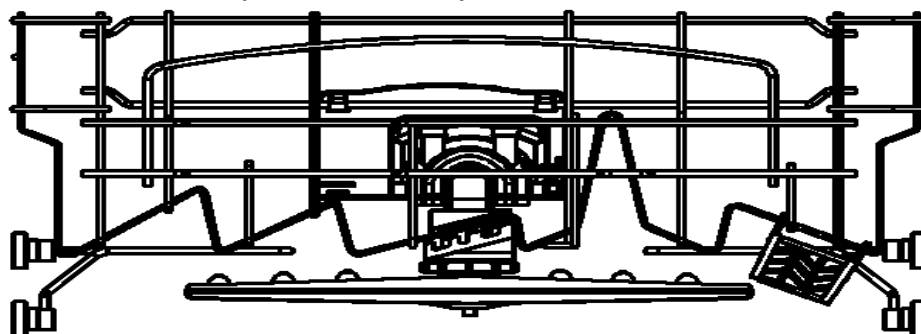
Poznámka

Pouze program 3 v 1 používá tablety 3 v 1. Pokud používáte tablety 3 v 1 v dalších programech, zařízení nedosáhne nejlepšího výkonu.

1. Podle obrázku zavěste nádržku pro tabletu 3 v 1 na horní koš.



2. Podle nákresu na následující straně otáčejte horním rozstřikovačem a změňte polohu nádržky, bude-li třeba, aby se nádržka nepletla do cesty rozstřikovači.



3. Vložte 3 v 1 tabletu do nádržky a spusťte program 3 v 1.

Plnění košů myčky

Pro nejlepší výkon myčky dodržujte následující pokyny pro plnění. Znaky a vzhled košů a košíků na příbory se může lišit podle modelu, který vlastníte.

Před a po naplnění košů dbejte na následující:

Seškrábněte velké kusy zbylého jídla. Není nutné nádobí oplachovat pod tekoucí vodou. Umísťujte předměty následujícím způsobem:

1. Předměty jako hrníčky, sklenice, hrnce/pánve, atd. stavte vzhůru nohama.
2. Zahnuté části nebo části s prohlubněmi by se měli naklonit, aby voda mohla stéct.
3. Pevně je usadte, aby nemohli spadnout.
4. Nesmí zabraňovat rotaci rozstříkovacích ramen.

Velmi malé části by se v myčce mýt neměly, protože mohou snadno vypadnout z košů.

Vyndávání nádobí

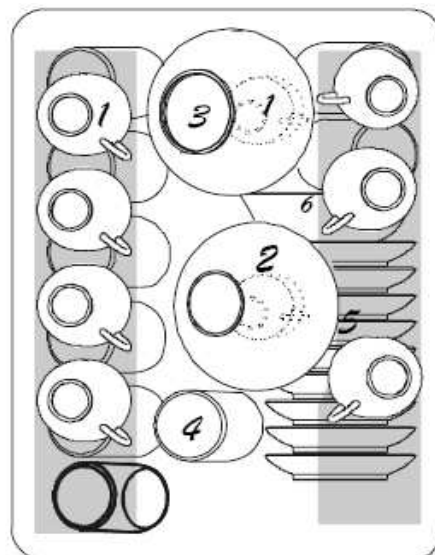
Aby se předešlo slévání vody do spodního koše, doporučujeme vyprázdnit spodní koš a po té horní koš.

Plnění horního koše

Horní koš je určen pro delikátnější a lehčí nádobí jako jsou sklenice, hrnky na kávu a čaj a podšálky, talíře, malé misky a mělké pánve (pokud nejsou příliš špinavé).

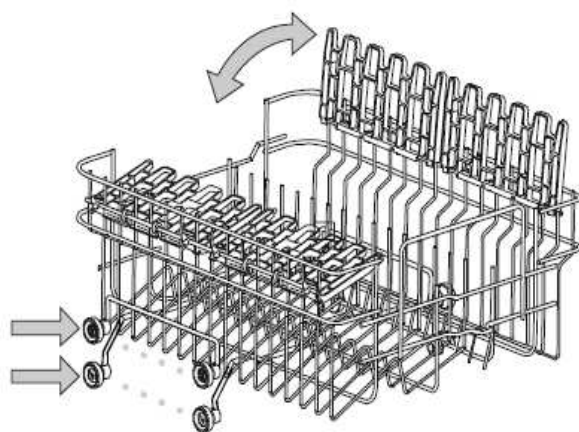
Umísťte nádobí a kuchyňské náčiní tak, aby se při mytí nepřevrhli.

1. Hrnky
2. Malé misky
3. Velké misky
4. Sklenice
5. Podšálky
6. Talíře



Nastavení horního koše

Pokud bude třeba, lze nastavit výšku horního koše, aby se vytvořil další prostor pro větší náčiní v horním nebo spodním koši. Horní koš lze nastavit na výšku vložením koleček o jiné výšce do kolejničky. Dlouhé předměty, obslužné příbory, salátové sady nebo nože by se měli umístit na přihrádky, aby nebránily rotaci ramen rozstříkovače. Přihrádku lze složit zpět nebo zcela odstranit, pokud není používána.



Plnění spodního koše

Doporučujeme umístit větší předměty, které bývají náročné na vyčištění, do spodního koše. Hrnce, pánve, poklice, talíře a mísy, dle obrázku.

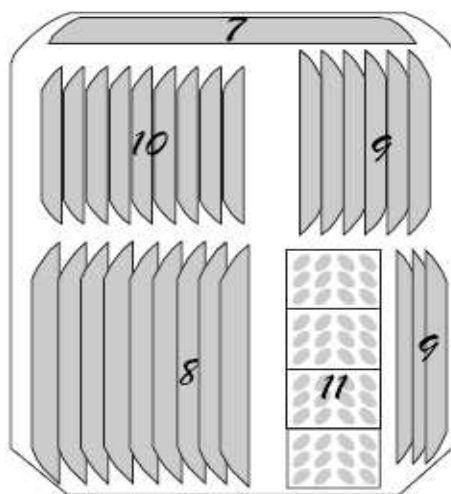
Doporučujeme ukládat talíře a poklice na stranu košů, aby se předešlo blokování rotace vrchního rozstřikovacího ramene.

Hrnce, mísy, atd. je třeba stavět směrem dolů.

Hluboké hrnce by se měli naklonit, aby voda mohla vytékat.

Spodní koš je vybaven řadou přihrádek, aby bylo možné vložit velké nebo větší množství hrnců.

7. Oválné mísy
8. Velké talíře
9. Polévkové talíře
10. Desertní talíře
11. Košík na příbory

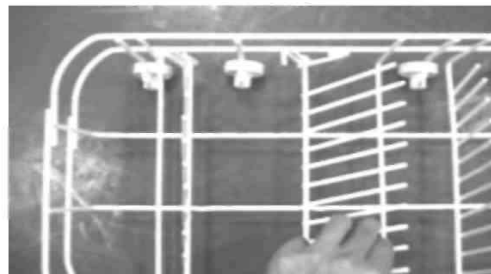


Skládací hroty

Pro vylepšení skládání hrnců a pánví lze hroty složit.

Koš na příbory

Příbory by měli být umístěny v košíku na příbory s držadly směrem dolů: Pokud má koš postraní košíky, měly by být lžice nakládány do správných částí, obzvláště dlouhé náčiní by mělo být umístěno do horizontální polohy vpředu horního koše.



1. Vidlička
2. Polévkové lžíce
3. Desertní lžíce
4. Lžičky
5. Nůž
6. Naběračka
7. Naběračka na omáčku
8. Servírovací vidlička



4+4	1	5	2
4	1	5	2
4	1	5	2
4	1	5	2
4	1	5	2
4	1	5	2
4	1	5	2
3	1	5	2
3	3	3	3
3	3	3	7
3	3	6	6

Do



Varování!

Nenechte žádný předmět propadnout spodem.



Nevhodné pro myčku

Nevhodné předměty

- Příbory s držadly ze dřeva, čínského porcelánu, perleti.
- Plastové předměty, které nejsou odolné vysokým teplotám.
- Starší příbory s lepenými částmi, které nejsou odolné vysokým teplotám.
- Spojené příbory nebo nádobí.
- Cínové nebo měděné předměty.
- Sklo z olovnatého křišťálu.
- Ocelové předměty podléhající rzi.
- Dřevěné mísy.
- Předměty ze syntetických vláken.

Omezená vhodnost

- Některé typy skla se mohou zakalit po opakovaném mytí.
- Stříbrné a hliněné části mají sklon ztrácet barvu během mytí.
- Glazurované vzory mohou vyblednout, pokud se myjí v myčce často.

Poznámka

Nevkládejte předměty špinavé od cigaretového popelu, vosku, laku

nebo barvy. Pokud koupíte nové nádobí, ujistěte se, že je vhodné do myčky.

Poznámka

Prosím, nepřepřijte svou myčku. Je v ní místo pouze pro 9 standardních sad nádobí. Nepoužívejte nádobí, které není vhodné pro myčku. Toto je důležité pro dobrý výsledek a správnou spotřebu energie.

Vkládání příborů a nádobí

Před vkládáním nádobí byste měli:

- Odstranit velké zbytky.
- Měkké zbytky spáleného jídla v hrncích.

Při nakládání nádobí a příborů, si prosím všimněte:

Nádobí a příbory nesmí bránit rotaci rozstříkovacích ramen. Předměty s otvorem jako hrnky, sklenice, pánve, atd. umístěte otvorem směrem dovnitř tak, aby voda nezůstala v otvoru.

Nádobí a příbory nesmí být složené do sebe nebo se překrývat.

- Abyste předešli poškození sklenic, ujistěte se, že se vzájemně nedotýkají.
- Umístěte větší předměty, které bývají náročné na vyčištění, do spodního koše.
- Horní koš je určen pro delikátní a lehčí nádobí jako jsou sklenice, hrnky na kávu a čaj.

Pozor!

Nože s dlouhým ostřím jsou při vertikálním skladování nebezpečné! Dlouhé a/nebo ostré příbory, jako jsou porcovací nože, je třeba umístit horizontálně v horním koši.

Poškození skleněných předmětů a dalšího nádobí - možné příčiny:

- Typ skla nebo výrobního procesu. Chemické složení čistícího prostředku.
- Teplota vody a délka mycího programu.

Navrhovaná náprava

- Používejte skleněné předměty, které jsou označené výrobcem jako vhodné pro myčku.
- Používejte jemný mycí prostředek, který je charakterizován jako šetrný, vyžádejte si další informace od výrobce.
- Zvolte program s nízkou teplotou.
- Abyste předešli poškození, odejměte sklo a příbory jako první





po skončení programu.





Na konci mycího cyklu

Po dokončení pracovního cyklu se na 8 sekund ozve alarm na myčce. Vypněte zařízení pomocí ON/OFF tlačítka, vypněte přívod vody a otevřete dveře myčky. Počkejte několik minut před vyložení nádobí, abyste se nespálili a nepoškodily křehké nádobí. V myčce nádobí snadněji uschne.

Spuštění programu mytí

Tabulka cyklu mytí

Program	Informace o volbě cyklu	Popis cyklu	Mycí prostředek před/hlavní	Doba mytí (min)	Energie (Kwh)	Voda	Leštidlo
Auto	Pro špinavé nádobí, jako hrnce, pánve a nádobí se zaschlým jídlem.	Předpírání (40°C) Auto-mytí (50 - 60°C) Proplachování Proplachování (70°C) Schnutí	3 v 1 (nebo 4/20g)	120~160	0,8~1,2	9~12	*
3 v 1 	Pro běžně špinavé nádobí, jako hrnce, talíře, sklenice a lehce znečištěné pánve. Běžný denní cyklus.	Předpírání (50°C) Předpírání Mytí (45°C) Proplachování Proplachování (70°C) Schnutí	3 v 1	168	0,95	14,7	
	Pro velmi špinavé nádobí, jako hrnce, pánve a nádobí s dlouhodobě uschlým jídlem.	Předpírání (50°C) Předpírání Mytí (60°C) Proplachování Proplachování (70°C) Schnutí	4/20g	170	1,35	17,5	*
 EN-50242	Pro běžně špinavé nádobí, jako hrnce, talíře, sklenice a lehce znečištěné pánve. Běžný denní cyklus.	Předpírání Předpírání Mytí (50°C) Proplachování (70°C) Schnutí	4/20g	155	0,74	10,4	*
	Pro lehce špinavé nádobí, jako talíře, sklenice, misky a lehce znečištěné pánve.	Předpírání Mytí (45°C) Proplachování (60°C) Schnutí	20g	105	0,64	10,4	*

	Pouze pro proplachování a sušení.	Mytí (45°C) Proplachování (70°C) Schnutí		95	0,75	7,7	*
	Pro lehce znečištěné nádobí jako sklenice, krystal a porcelán.	Předpírání Mytí (40°C) Proplachování (70°C) Schnutí	15g	110	0,75	10,4	*
	Kratší mytí pro lehce znečištěné nádobí bez potřeby sušení.	Mytí (40°C) Proplachování (45°C)	15g	30	0,40	6,7	
	Proplachování nádobí pro pozdější mytí.	Předpírání		9	0,05	6	

Nastavení programu

Zapínání zařízení a nastavení mycího cyklu:

1. Vytáhněte spodní a horní koš, vložte nádobí a zastrčte zpět. Doporučujeme plnit spodní koš jako první (viz oddíl „plnění myčky“).
2. Vložte mycí prostředek (viz oddíl „Sůl, mycí prostředek a leštidlo“).
3. Zapněte přívod vody na plný tlak.
4. Vložte zástrčku do zásuvky. Přívodní napětí je 220-240 V 50 HZ, definice zásuvky je 16A 220-240 V. Ujistěte se, že přívod vody je na plný tlak.
5. Zavřete dveře, stiskněte ON/OFF tlačítko, a ON/OFF světlo se zapne. Stiskněte "prog." tlačítko pro volbu požadovaného "Mycího programu". (viz oddíl. "Tabulka cyklů mytí".)
6. Použijte jemnou sílu, abyste se ujistili, že dveře jsou řádně zavřeny. **Poznámka:** Pokud jsou dveře zavřeny dokonale, uslyšíte kliknutí. Po dokončení mytí stiskněte tlačítko ON/OFF pro vypnutí zapínání.
7. Po dokončení mytí otevřete dveře a stiskněte tlačítko ON/OFF pro vypnutí zapínání.

Změna programu

Cyklus, který již probíhá, může být změněn, pouze pokud je v provozu jen krátce. Jinak už může být mycí prostředek uvolněn a zařízení mohlo již vypustit mycí vodu. V takovém případě je třeba vyměnit dávkovač mycího prostředku (viz oddíl „Vkládání mycího prostředku“).

Otevřete dveře, po dobu delší než tři sekundy stiskněte tlačítko probíhajícího programu, po té lze změnit program na požadované nastavení cyklu. Po té zavřete dveře pro spuštění mytí.

Poznámka

Pokud otevřete dveře během mytí, pak se zařízení pozastaví. Po zavření dveří začne zařízení opět pracovat po 10 sekundách.

Na konci mycího cyklu

Na konci mycího cyklu bude displej času blikat po 8 sekund za zvuku bzučáku. Po aktivaci funkce odloženého mytí bude displej času blikat po 8 sekund, ale bzučák se neozve.

Opomenuté nádobí

Opomenuté nádobí lze vložit kdykoliv před otevřením nádržky pro mycí prostředek.

1. Trochu pootevřete dveře pro zastavení mytí.
2. Jakmile se rozstříkovací ramena přestanou hýbat, můžete otevřít dveře.
3. Vložte opomenuté nádobí.
4. Zavřete dveře, myčka začne pracovat po několika sekundách.

Varování

Během mytí je nebezpečné otevírat dveře myčky, protože může dojít k popálení horkou vodou.

Vypnutí myčky

Světlo programu je zapnuté, ale neblíká, jenom v tom případě je program ukončen.

1. Vypněte myčku stisknutím ON/OFF tlačítka.
2. Vypněte přívod vody!

Opatrně otevírejte dveře. Po otevření dveří může uniknout horká pára!

- Horké nádobí je citlivé na nárazy. Nádobí je třeba nechat ochladit po dobu alespoň 15 minut před vyndáním.
- Otevřete dveře myčky, nechte je otevřené a počkejte několik minut do vyndávání nádobí. V takovém případě bude chladnější a sušení bude na lepší úrovni.

Vyndávání nádobí z myčky

Je zcela běžné, že myčka je uvnitř vlhká.

Vyprázdněte nejdříve spodní koš a po té ten horní. Tím zamezíte kapání vody z horního koše na nádobí ve spodním koši.

Údržba a čištění

Filtrační systém

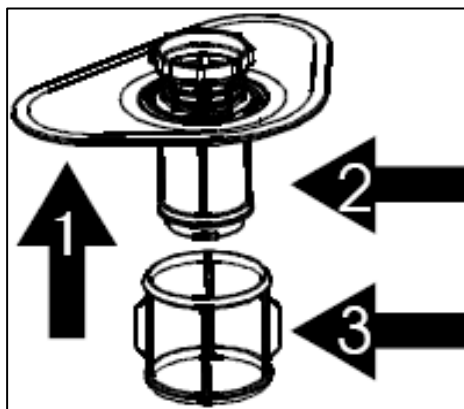
Pro usnadnění práce jsme umístili vypouštěcí čerpadlo a filtrační systém do snadno dosažitelného místa v nádrži. Filtrační systém zahrnuje tři komponenty: Hlavní filtr, hrubý filtr a jemný filtr.

1. Hlavní filtr

Části jídla a znečištění, které tento filtr zachytí, se rozemelou ve speciální trysce na spodním rozstřikovacím rameni a odplaví se s odpadem.

2. Hrubý filtr

Větší části, jako kusy kostí nebo skla, které by mohli zablokovat odpad, se zachytí v hrubém filtru. Pro odstranění části zachycené v tomto filtru je třeba lehce stisknout úchytky na vrchu tohoto filtru a zvednout je.



3. Jemný filtr

Tento filtr zadržuje nečistoty a zbytky jídla v jímce a zabraňuje jejich znovu objevení na nádobí.

Péče o myčku

Pro vyčištění ovládacího panelu použijte lehce navlhčený hadřík a po té místo vysušte. Pro vyčištění vnějších částí použijte dobrý vosk. Nikdy nepoužívejte ostré předměty, drsné hubky nebo drsné čisticí pomůcky na žádné části myčky.

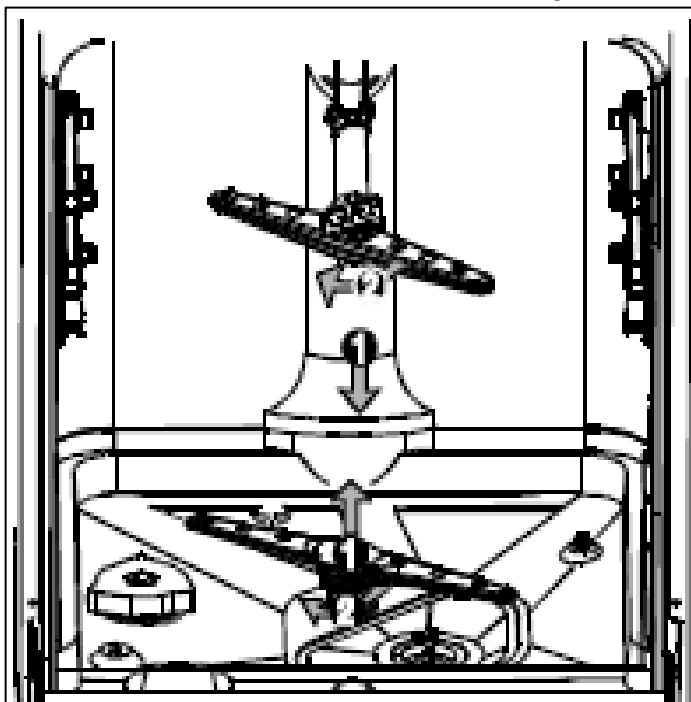
Ochrana proti mrazu

Pokud bude vaše myčka během zimy uskladněna v místnosti bez topení, požádejte technika o následující:

1. Odpojte přívod proudu.
2. Vypněte přívod vody a odpojte vstupní vodní potrubí od vodního ventilu.
3. Vpusťte vstupní potrubí a vodní ventil (použijte hrnec pro zachycení vody)
4. Znovu zapojte potrubí do vodního ventilu.
5. Odstraňte filtr ve spodní části nádrže a utřete vodu v jímce pomocí houby.

Čištění rozstřikovacích ramen

Rozstřikovací ramena se musí čistit pravidelně, jinak by chemikálie obsažené v tvrdé vodě ucply trysky a ložiska. Pro odstranění rozstřikovacích ramen odšroubujte matici proti směru hodinových ručiček a odstraňte podložku na vrchu ramene a po té



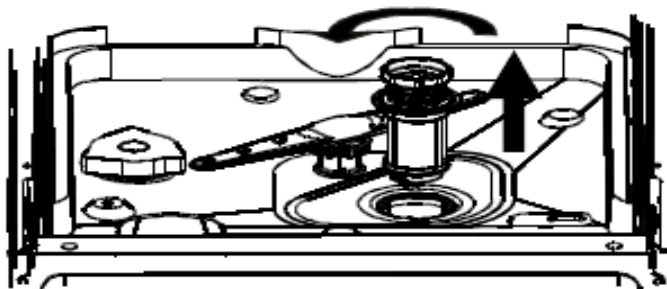
odstraňte rameno. Omyjte ramena v mýdlové a teplé vodě a použijte měkký kartáč pro vyčištění trysek. Znovu upevněte ramena po řádném opláchnutí.

Čištění filtrů

- Zkontrolujte filtry, zda nejsou ucpané a to po každém použití myčky.
- Když odšroubujete válec filtru, můžete odstranit filtrační systém. Odstraňte zbytky jídla a vyčistěte filtry pod tekoucí vodou.

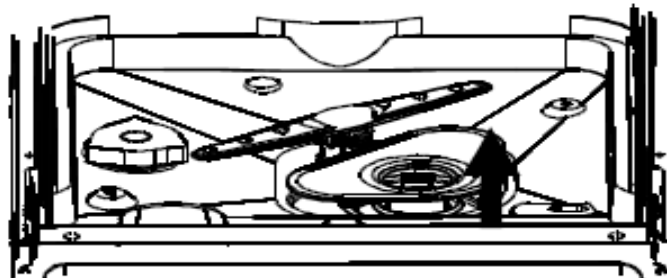
Otevřít

1



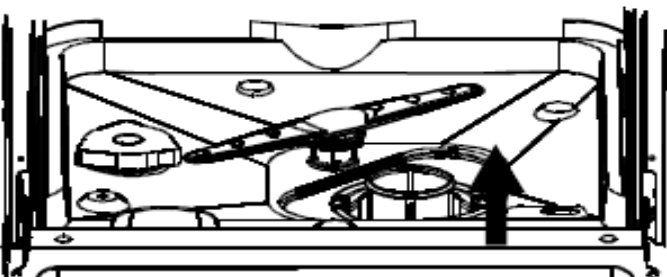
Krok 1: Otáčejte válec filtru opačným směrem a poté jej zvedněte.

2



Krok 2: Zvedněte hlavní filtr.

3



Krok 3: Zvedněte jemný filtr.

Poznámka

Postup od kroku 1 ke kroku 3 odstraní systém filtru a opačný postup zajistí instalaci systému.

Sestava filtru

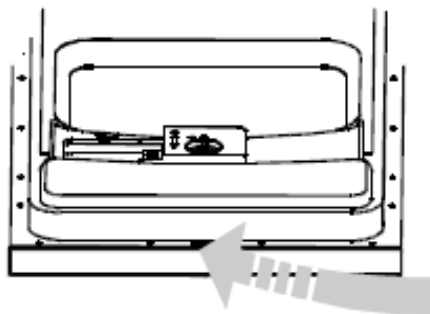
Pro nejlepší výsledek a provoz je třeba udržovat sestavu filtru čistou. Filtr efektivně odstraňuje části jídla z mycí vody, čím umožňuje její re-cirkulaci během cyklu. Z tohoto důvodu je dobré odstranit větší kusy jídla z filtru po každém mytí a to propláchnutím polokruhového filtru a nádržky pod tekoucí vodou. Pro odstranění sestavy filtru zatáhněte držákem na nádržce směrem nahoru. Celá sestava filtru by se měla čistit jednou týdně.

Pro vyčištění hrubého filtru a jemného filtru použijte kartáč. Poté znovu sestavte části filtru a znovu vložte celou sestavu do myčky, do určeného místa a stiskněte ji dolů.

Myčka se nikdy nesmí používat bez filtrů. Špatné umístění filtru může snížit výkon zařízení a poškodit nádobí a náčiní.

Varování

Myčka se nikdy nesmí používat bez řádně umístěných filtrů. Při čištění filtrů na ně neklepejte. Jinak může dojít k ohnutí filtrů a výkon myčky bude snížený.



Pro vyčištění okraje kolem dveří je třeba použít měkký, teplý a vlhký hadřík. Abyste předešli vstupu vody do zámku dveří a elektrických částí nepoužívejte spreje na čištění. Také nikdy nepoužívejte drsné čisticí prostředky nebo drsné hubky na vnější povrch, jinak by mohlo dojít k poškrábání. Některé papírové utěrky mohou také zanechat škrábance a skvrny na povrchu.

Varování

Nikdy nepoužívejte spreje na čištění panelu dveří, jinak může dojít k poškození zámku dveří a elektrických částí. Není povoleno používat drsné čisticí prostředky nebo papírové utěrky, protože mohou poškrábat nebo znečistit povrch z nerez oceli.

Jak udržet myčku v dobrém stavu

Po každém mytí

Po každém mytí vypněte přívod vody k zařízení a nechte dveře lehce otevřené tak, aby pachy a vlhko nezůstaly uvnitř.

Vytáhněte zástrčku

Před čištěním nebo údržbou vždy vytáhněte zástrčku ze zásuvky. Neriskujte!

Nepoužívejte rozpouštědla a drsné čisticí prostředky

Pro čištění exteriéru a gumových částí myčky nepoužívejte rozpouštědla a drsné čisticí materiály. Používejte pouze hadřík s teplou mýdlovou vodou. Pro odstranění skvrn a šmouh z interiéru použijte hadřík namočený ve vodě s trochou octa nebo použijte čisticí prostředek určený pro myčku.

Když jedete na dovolenou

Při cestě na dovolenou doporučujeme nechat myčku jednou běžet naprázdno a po té vyndat zástrčku ze zásuvky, vypnout přívod vody a nechat dveře zařízení lehce otevřené. Tím se zlepší životnost

těsnění a předejde se koncentraci zápachu uvnitř myčky.

Stěhování zařízení

Pokud je třeba se zařízením hýbat, držte jej ve vertikální poloze. Pokud to bude opravdu nezbytné, lze ho překlopit nazad.

Těsnění

Jedna z příčin vzniku zápachu v myčce je jídlo, které se zachytí na těsnění. Pravidelné čištění vlhkou houbou tomuto jevu zabraňuje.

Pokyny pro instalaci

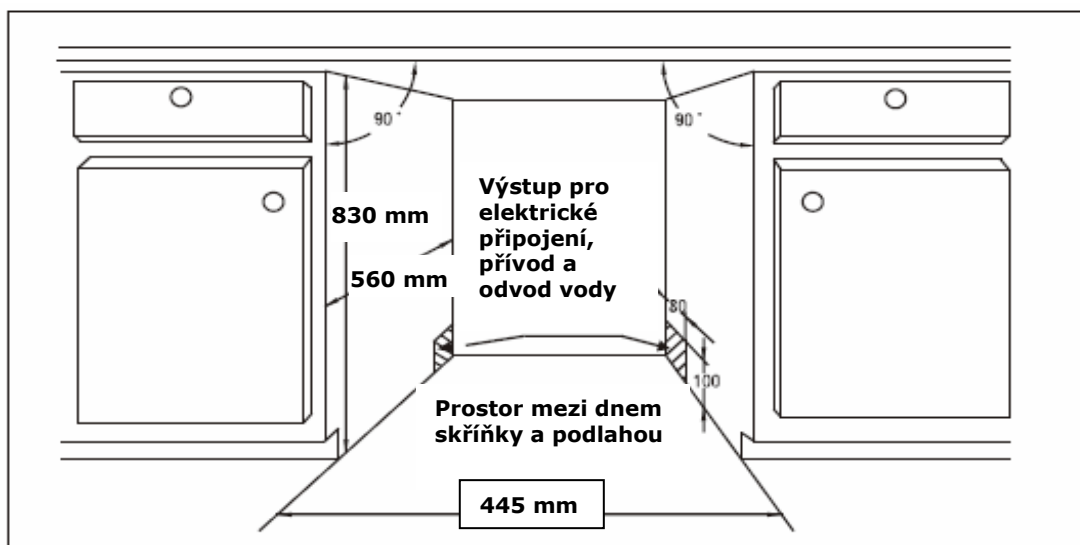
Poznámka

Přístroj musí být instalován kvalifikovaným technikem.

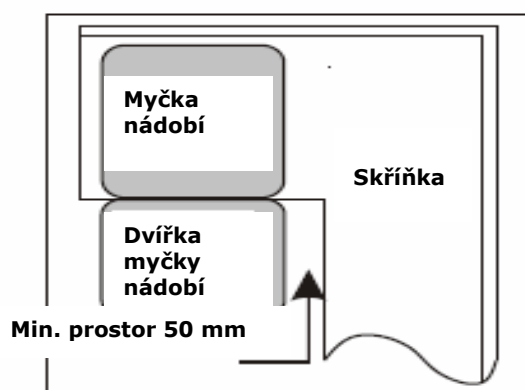
Příprava instalace Vaší myčky nádobí

Dbejte před instalací přístroje na to, aby Vámi zvolené stanoviště:

- Bylo v blízkosti zásuvky.
- Bylo zvoleno tak, aby mohla být jedna strana kuchyňské linky použita pro jednoduchou instalaci odtokových hadic.
- Aby se nacházelo v blízkosti dřezu a mohli jste pohodlně připojit přívodní a odvodní hadice.
- Když má myčka nádobí stát v rohu kuchyňské linky, zajistit, aby zůstalo dostatek místa pro pohodlné otevření dveří.
- Aby bylo zařízeno tak, aby byl odstup mezi krycí deskou myčky nádobí a kuchyňskou linkou menší než 5 mm. Zkontrolujte také, jestli vnější dveře lícují se stěnou kuchyňské linky (viz obr.)



Obr. 1 Rozměry skříňky – méně než 5 mm mezi vrchem myčky nádobí a skříňky a vnější dvířka zarovnané se skříňkou.



Obr.2 Minimální prostor, když jsou dvířka otevřená.

Uspořádání a montáž volitelné nábytkové desky

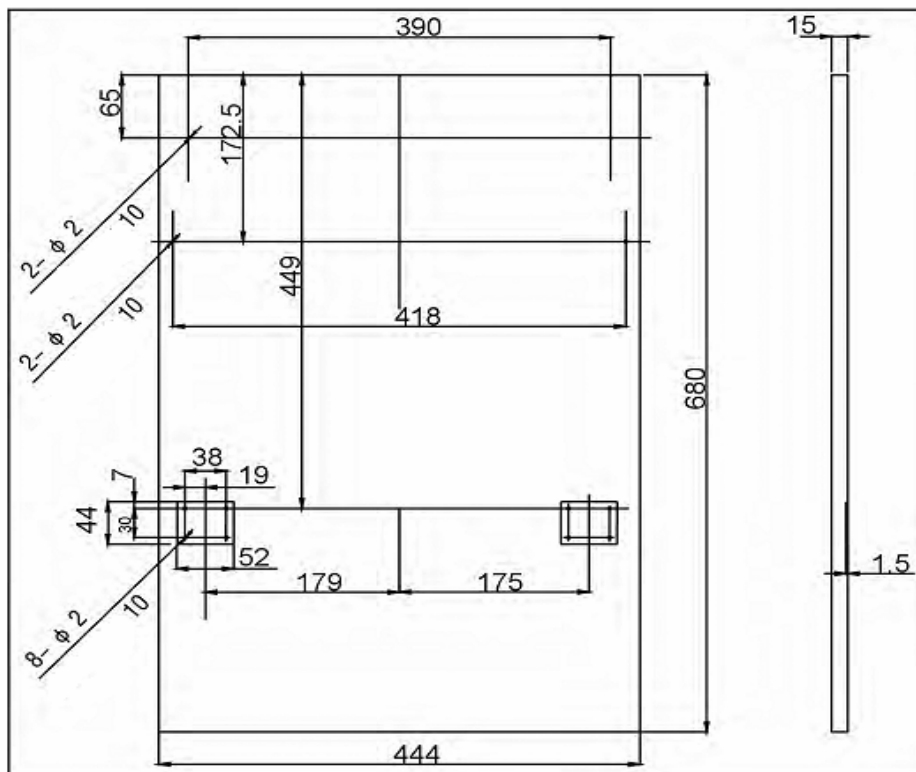
Nábytková deska (volitelné příslušenství uzpůsobené Vaší kuchyni) může být namontována podle uvedené skici na přední stranu Vaší myčky nádobí (rozměry v milimetrech)

Poznámka

- Maximální hmotnost dveří 5,5 kg, minimální 3 kg.
- Neinstalujte ji jen s průchozími šrouby.
- Použijte oba otvory pro šrouby a přiložené fixační vložky.
- Chybná instalace desky může později způsobit problémy funkce dveří Vašeho přístroje.

Důležité upozornění

Umístění vestavné plně integrované myčky do vhodného nábytku zajistí správnou funkci myčky. Kuchyňský nábytek musí být vyroben z materiálu dostatečně tepelně odolného. Materiály a použitá lepidla musí odolávat vyšším teplotám, odpovídajícím normě ČSN – EN 60 335-2-6. Materiály a lepidla, které neodpovídají uvedené normě, se mohou deformovat nebo odlepit. Zároveň je nutné nasadit parotěsný pásek. Parotěsný pásek musí být připevněn na spodní stranu pracovní desky nad Vaší myčkou nádobí jako ochrana před vlhkostí. Slouží k odvádění z Vašeho přístroje stoupající páry a chrání spodní stranu pracovní desky.



Obr. 3 Vnější panel by měl být zpracován dle rozměrů na obrázku (rozměry vmm).

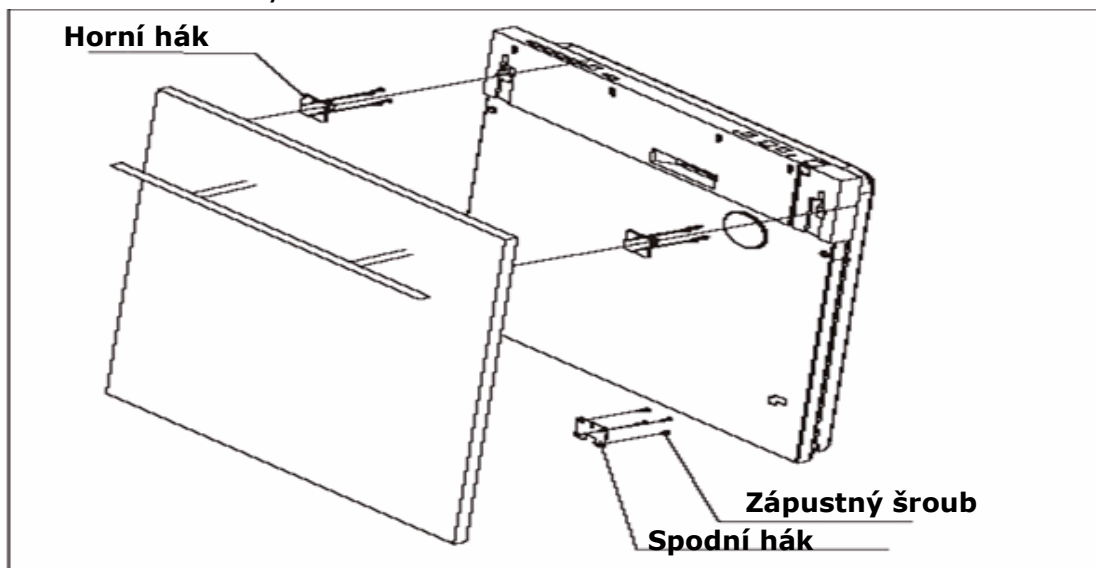
V případě nedodržení tohoto upozornění Baumatic nenesse jakoukoliv odpovědnost za způsobené škody.

Připevněte dveřní závěsy k nábytkové desce a zaveďte je do otvorů na vnější straně dveří myčky nádobí (viz obr. nahoře) Upevněte nábytkovou desku po vyrovnání pomocí šroubů do dřeva a šroubů na přední stranu dveří (viz obr.).

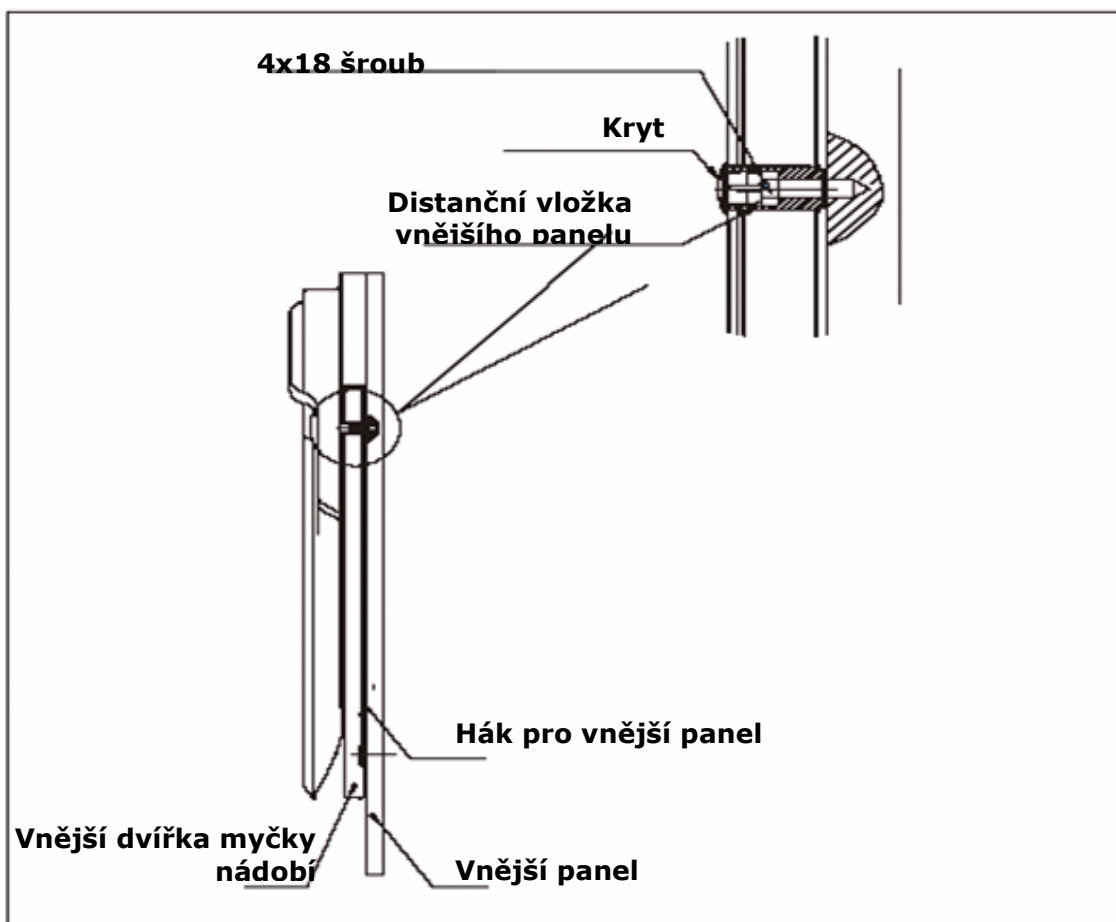
Montáž nábytkových dveří

Postupujte následovně (obrázek dole):

1. Sundat krytku.
2. Zašroubovat šroub do dřeva.
3. Nasadit krytku.



Obr. 4a Instalace vnějšího panelu



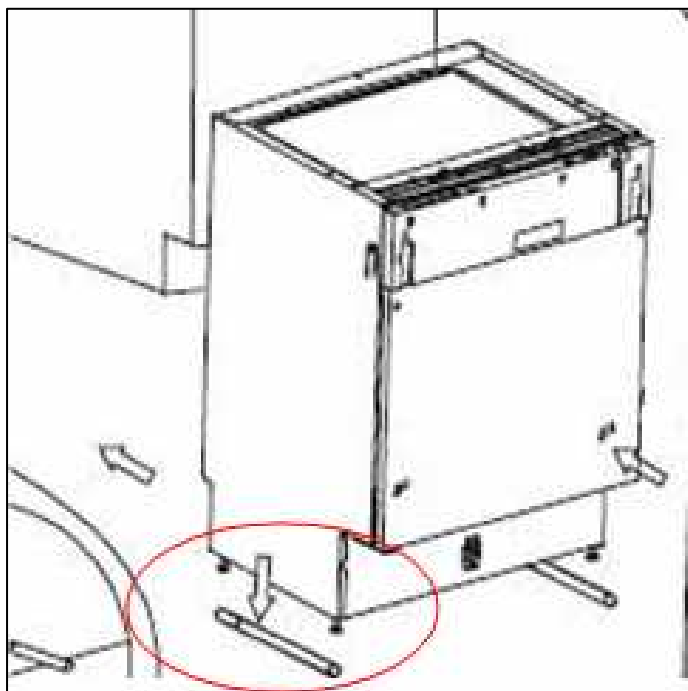
Obr. 4b Instalace vnějšího dřevěného panelu

Ustavení myčky nádobí

Před připojením myčky nezapomeňte!

Postavení myčky nádobí na vodící lišty

Postavte nyní myčku nádobí na vodící lišty (jsou součástí dodávky, aby bylo možné usadit přístroj pohodlně na jeho stanoviště bez poškrábání podlahy). Viz. obrázek.



Poznámka

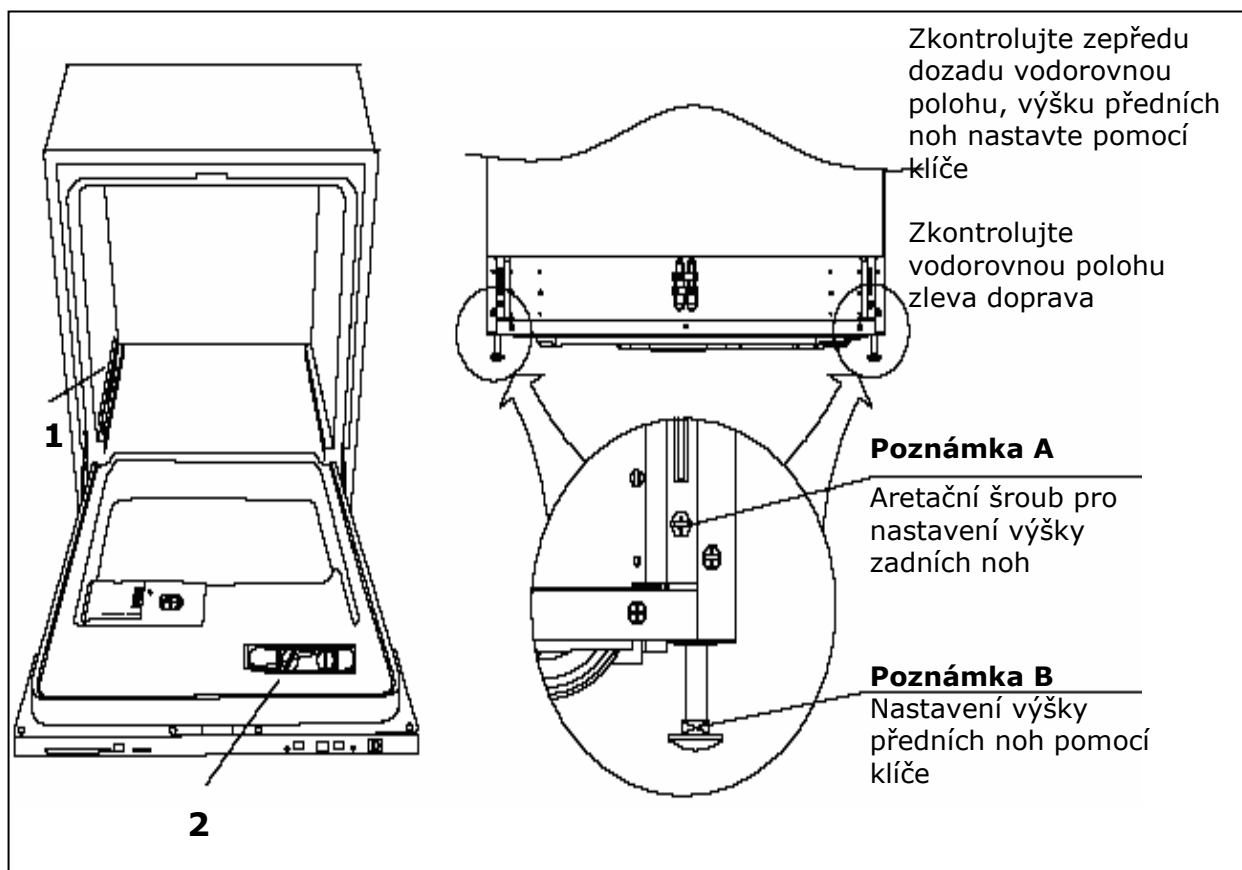
Vaše myčka nádobí musí stát vodorovně, aby byla zaručena správná funkce košů na nádobí a aby mohla myčka nádobí správně pracovat.

Pozor!

Dávejte při ustavování myčky nádobí pozor – může se převrátit a poranit Vás! Správný postup - viz obr.!

Zadní nohy mohou být přestavovány zepředu otáčením šroubů na levé a pravé straně pláště. Použijte plochý klíč a otáčejte předními nohami, dokud nestojí myčka nádobí vodorovně (viz "Poznámka B" obrázek).

Při otáčení ve směru hodinových ručiček se zvyšuje zadní strana myčky nádobí (viz "Poznámka A" obrázek). Myslete na to, že jsou přední nohy připevněny k přístroji pomocí bezpečnostních matek. Postupujte proto při montáži opatrně.

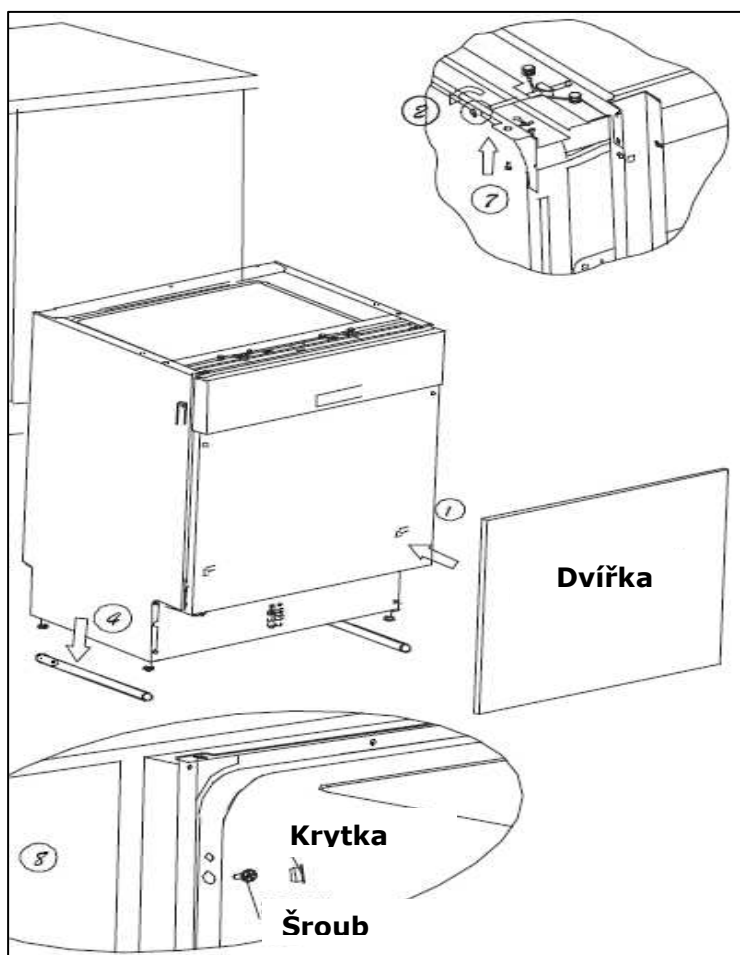


Potom nasad'te parotěsný pásek. Parotěsný pásek musí být připevněn na spodní stranu pracovní desky nad Vaší myčkou nádobí, jako ochrana před vlhkostí. Slouží k odvádění z Vašeho přístroje stoupající páry a chrání spodní stranu pracovní desky.

- Tento pásek je součástí dodávky.
 - Přesvědčte se před jeho nalepením, že je spodní strana pracovní desky čistá.
 - Odstraňte ochrannou fólii z pásku.
 - Nalepte pásek na spodní stranu pracovní desky.
- Poznámka:** Kdyby nebyl parotěsný pásek nalepen, hrozí poškození spodní strany pracovní desky.

Umístění myčky na stálé místo

Nyní může být myčka nádobí postavena na své místo.



Připojení vypouštěcí odtokové hadice

Zahnutý konec odtokové hadice by měl být zaháknut do odtokové trubky nebo alternativně za okraj dřezu.

Ujistěte se při instalaci

- Že není odtoková hadice zohýbaná ani zmáčknuta, následně dojde k závadě E4' Přeplnění - Příliš mnoho přitékající vody.
- Že se konec hadice nachází vždy 32 až 80 cm nad podlahou a nesmí být nikdy pod vodou.
- Odtoková hadice smí být prodloužena max. o 1m. Toto prodloužení **nesmí** mít menší vnitřní průměr.
- Odtoková hadice musí být nainstalovaná směrem ze shora, doporučuje se použít fixační koleno ve tvaru "obraceného písmena U", které je součástí dodávky myčky viz ilustrační náčrt níže - obr. Připojení do sifonu, obr. Přímé připojení do odtokového potrubí. Stojatá odtoková trubka nesmí mít menší vnitřní průměr než 4 cm.

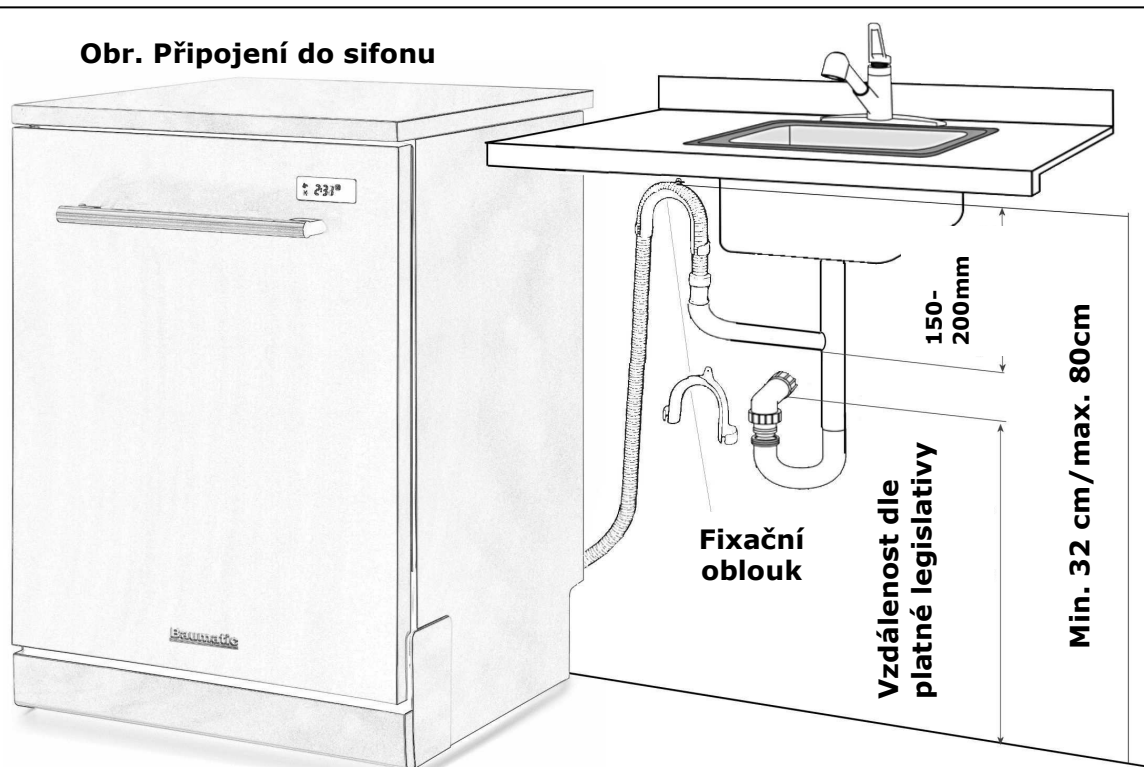
Poznámka

Nepoužívejte delší odtokovou hadici – mělo by to vliv na pracovní výkon Vaší myčky nádobí.

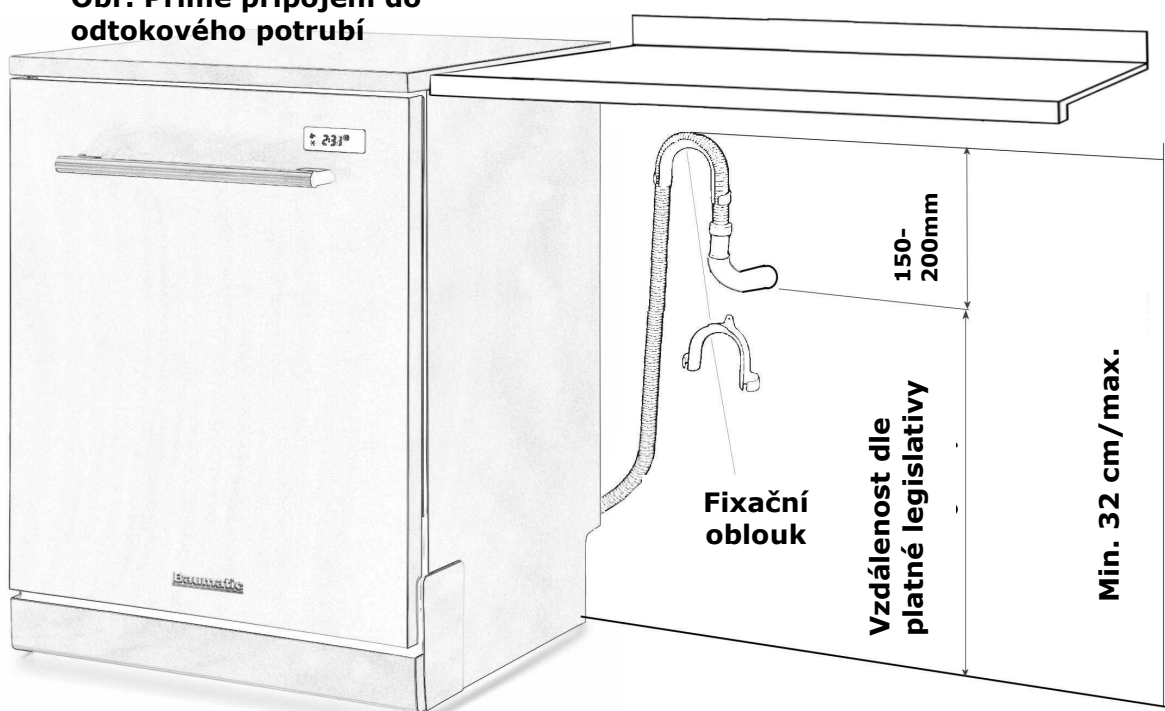
Důležité upozornění!

Existuje mnoho důvodů pro kód „E4“. Viz kapitola o používání přístroje, pasáž o zabránění přeplnění. Použití tablety 3 v 1 při současném použití soli nebo leštícího prostředku = **předávkování**. Problém může působit také tlak vody. Dále je nutné čistit odpadní filtr uvnitř myčky, aby nedošlo k zabránění průtoku vody k odpadnímu čerpadlu. Nedoporučujeme do myčky vkládat sklenice obsahující reklamní etikety (od přesnídávek a různých polotovarů), došlo by k ucpání filtrů uvnitř myčky.

Obr. Připojení do sifonu



Obr. Přímé připojení do odtokového potrubí



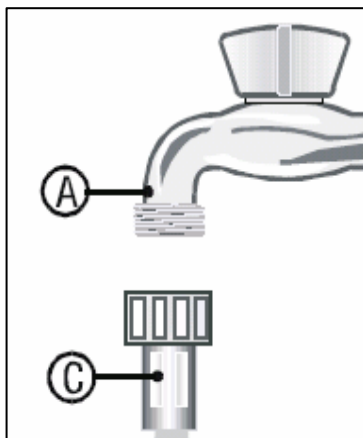
Připojení myčky k přívodu vody

Připojte hadici studené vody k šroubovému spojení a ujistěte se, že je utažené.

Připojte hadici C k přívodu studené vody A.

Když jsou hadice nové nebo nebyly po delší dobu používány, nechte nejdříve odtékat vodu, dokud nebude čistá a bez nečistot. Vodní vedení může být zanesené a poškodit přístroj.

Ujistěte se, že tlak vody odpovídá údajům na typovém štítku.



Nepoužívejte horkovodní vedení

Když je přístroj vybaven aquastop systémem, musí být tento systém ve vertikální poloze (ukazovat směrem nahoru) a nesmí být dole ani na straně.

Požadavky na elektrické připojení

Nyní můžete připojit elektrický kabel.

Pozor!

Elektrický proud je nebezpečný. Prosím čtěte pečlivě.

Elektrické připojení

Upozornění pro Vaši bezpečnost. Nepoužívejte pro toto zařízení prodlužovací kabely ani adaptéry.

Za žádných okolností nesmí být ze silového kabelu odstraněn zemnicí kolík.

Elektrické požadavky

Myčka nádobí je určena pro připojení na střídavou elektrickou síť 220-240 V, 50Hz. Požadovaná hodnota pojistek je 16 A. Nutné je chráněné elektrické připojení – jen provedení v mědi. Doporučuje se použití časové pojistky nebo ochranného spínače. Ujistěte se, že přístroj disponuje vlastním proudovým okruhem. Kabelový vývod by měl být proveden z nedaleké zásuvky.

Pozor!

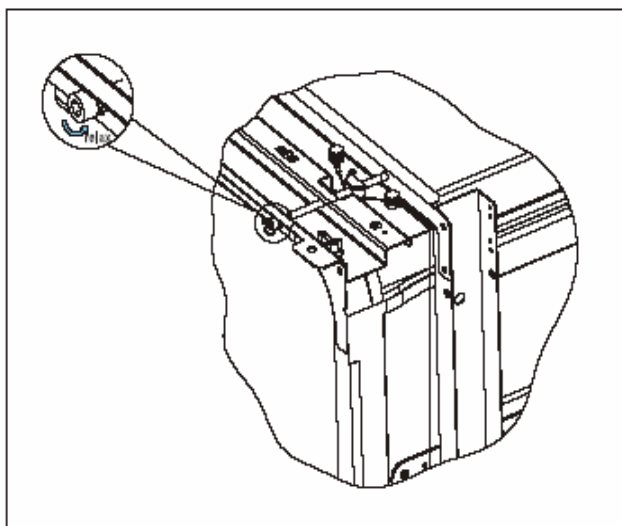
Přesvědčte se před prvním použitím, že je systém správně uzemněn.

Zástrčka může být zastrčena do uzemněné zásuvky po kontrole,

jestli proudové napětí a frekvence Vaší domácnosti odpovídá údajům na typovém štítku, a že je elektrická síť dimenzovaná pro příkon podle typového štítku. Když zásuvka, do které má být přístroj připojen, neodpovídá zástrčce, je lepší ji vyměnit, než použít adaptér, který může způsobit přehřátí a požár.

Nastavení pružin dveří a kontrola umístění a zafixování myčky na místě

Dveře Vaší myčky nádobí jsou připevněny na pružinách. Tyto jsou ze závodu nastaveny tak, aby umožňovaly lehké a pohodlné otevírání a zavírání dveří.



Poznámka

- Když bude na dveřích namontována nábytková deska, musí být napětí pružin nově nastaveno.
- Používejte pro utahování nebo uvolňování bovdenu otáčením aretačního šroubu speciální klíč. Toto musí být provedeno, aby se zabránilo poškození Vaší myčky nádobí.
- Napětí dveřních pružin je správné tehdy, když úplně otevřené dveře zůstanou v horizontální poloze a lze je nazdvihnout lehkým tlakem prstů.

Varování

- Chybné nastavení napětí dveřních pružin může způsobit poškození Vaší myčky!
- Uzavřete následně přívod vody (viz obrázek).

Kontrola umístění a zafixování myčky na místě

Myčka nádobí musí být zafixována na místě.

Proto existují dvě možnosti, v závislosti na Vaší pracovní desce prosím uvažte, že váhu Vaší myčky nádobí ponese nohy. Fixační vložky v přední části slouží jen ke stabilitě a k tomu, aby zabránily překocení dopředu.

Normální pracovní desky – pomocí dvou šroubů do dřeva připevnit zesponu k pracovní desce tak, aby mohla být myčka nádobí pohodlně otevírána a zavírána.

Pracovní desky z mramoru nebo žuly – u těchto speciálních pracovních desek nemůže být horní část mačky nádobí připevněna ke spodní straně desky. Proto musí být ke stěnám myčky nádobí připevněny fixační vložky, aby mohla být myčka upevněna ke kuchyňské lince. Zakryjte šrouby gumovými krytkami.

Poznámka

Váhu myčky nádobí nesmí nést tyto šrouby – celá hmotnost přístroje musí spočívat na nohách.

Poslední kontrola před zahájením provozu přístroje

Poznámka

Ujistěte se před prvním použitím Vaší myčky nádobí, že jste zkontrolovali následující body:

- jestli je myčka nádobí vyvážená a fixovaná
- jestli je otevřen přívodní ventil
- jestli všechny přívody těsní
- jestli jsou kabely pevně připojeny
- jestli je zapnut el. proud
- jestli není přívodní/odtoková hadice zalomená nebo zmáčknuta
- jestli jste z myčky nádobí vyňali veškerý obalový a tiskový materiál.

Typy při zjišťování závad

Před kontaktováním servisu

Následující tabulky Vám mohou pomoci při řešení problému, aniž byste museli volat servis.

Problém	Možná příčina	Jak postupovat
Myčka nefunguje	Pojistka je špatná, jistič vypnul zařízení	Vyměňte pojistku nebo resetujte jistič. Odstraňte další zařízení se společným obvodem jako myčka.
	Přívod proudu není zapojen	Ujistěte se, že myčka je zapnutá a dveře jsou pevně zavřené. Ujistěte se, že přívodní šňůra je řádně napojená do zásuvky.

	Tlak vody je nízký	Zkontrolujte, že přívod vody je řádně napojen a voda je zapnutá.
Výpustní čerpadlo se nezastavuje	Přetečení	Systém je navržen na detekci přetoku. Pokud k tomu dojde, oběhové čerpadlo se zastaví a zapne výpustní čerpadlo.
Hluk	Určité zvuky jsou zcela běžné	Zvuky rozmělnování měkkých zbytků jídel a otevírání nádržky mycího prostředku.
	Nádobí není zajištěné v košíku nebo něco malého vypadlo	Ujistěte se, že vše je upevněné v myčce.
	Zvuk motoru	Myčka nebyla užívána pravidelně. Pokud se nepoužívá často, nastavte ji na plnění a čerpání, aby se těsnění udrželo ve vlhkém stavu. Používejte pouze speciální mycí prostředky, abyste zamezili výskytu bublin. Pokud se objeví, otevřete myčku a nechte je odpařit.
Bubliny v myčce	Špatný mycí prostředek	Používejte pouze speciální mycí prostředky, abyste zamezili výskytu skvrn. Pokud se objeví, otevřete myčku a nechte je odpařit. Přidejte do myčky asi 4.5l studené vody. Zavřete a zajistěte myčku a po té spusťte „namáčecí“ (soak) mycí cyklus pro vypuštění vody. Pokud to bude nutné, postup opakujte.
	Rozlité leštidlo	Vždy okamžitě utřete vylité leštidlo.
Vnitřek myčky od skvrn	Byl použit mycí prostředek s barvivem	Ujistěte se, že mycí prostředek bude bez barviv.
Nádobí neuschlo	Dávkovač leštidla je prázdný	Doplňte dávkovač leštidla.
Nádobí a příbory nejsou čisté	Špatný program	Zvolte silnější program.
	Špatné naložení koše	Ujistěte se, že nádobí neblokuje dávkovač mycího prostředku a rozstřikovacích ramen.
Skvrny a filmy na sklenicích a přiborech	<ol style="list-style-type: none"> 1. Velmi tvrdá voda 2. Nízká vstupní teplota 3. Přetížení myčky. 4. Špatné naložení 5. Špatný nebo vlhký mycí prostředek 	<p>Pro odstranění skvrn ze skla:</p> <ol style="list-style-type: none"> 1. Vyndejte veškeré kovové nástroje z myčky 2. Nepřidávejte mycí prášek. 3. Zvolte nejdelší cyklus. 4. Spusťte myčku a nechte ji běžet 18 až 20 minut, po té bude v hlavním programu. 5. Otevřete a vlijte 2 hrnky bílého

	6. Prázdný dávkovač leštidla 7. Špatné dávkování mycího prostředku	octa do spodní části myčky. 6. Zavřete dveře a nechte myčku dokončit cyklus. Pokud ocet neúčinkuje: opakujte výše zmíněné, ale použijte ¼ hrnku (60ml) kyseliny citrónové místo octu.
Zamlžení skla	Kombinace měkké vody a velkého množství mycího prostředku	Pokud máte měkkou vodu, použijte méně mycího prostředku a zvolte nejkratší cyklus pro umytí skla.
Žlutý nebo hnědý povrch na vnitřní straně	Skvrny od kávy nebo čaje	Použijte roztok ½ hrnku bělidla a 3 hrnky teplé vody a odstraňte skvrny ručně. Varování! Počkejte 20 minut před čištěním interiéru po dokončení cyklu pro ochlazení topných částí; jinak může dojít k popálení.
	Zbytky železa ve vodě mohou způsobit vrstvu na nádobí	Zavolejte společnost na výrobu změkčovačů vody a požádejte o speciální filtr.
Bílý povrch na vnitřní straně	Minerály v tvrdé vodě	Pro vyčištění interiéru použijte vlhkou houbu s prostředkem na mytí nádobí a použijte gumové rukavice. Nikdy nepoužívejte jiný mycí prostředek, aby nedošlo k tvorbě pěny nebo bublin.
Pára	Běžná	Během sušen a vypouštění vody uniká pára skrz otvor o záklopy dveří.
Černé nebo šedé skvrny na nádobí	Hliněné nádobí se otíralo o nádobí	Použijte mírně drsný čistící prostředek a odstraňte skvrny.
Vody zůstala ve spodu myčky	Běžné	Malé množství čisté vody kolem výstupů na dně myčky udržuje těsnění promazané.
Myčka prosakuje	Přeplněný dávkovač nebo vyteklo leštidlo	Nepřeplnujte dávkovač leštidla. Vylité leštidlo může způsobit pění, které může mít za následek přetečení. Rozlité leštidlo utřete vlhkým hadříkem.
	Myčka není vyrovnaná	Ujistěte se, že myčka stojí rovně.

Kódy závad

Při špatné funkci zobrazí zařízení chybové kódy:

Kódy	Význam	Možná příčina
E1	Delší vstupní doba	Kohoutek není otevřen nebo je omezen přísun vody nebo je tlak vody příliš nízký.
E3	Delší doba ohřevu, ale bez dosažení požadované teploty	Chyba teplotního čidla nebo topného článku.
E4	Přeplnění	Mnoho vstupní vody.
E6	Vada teplotního čidla	Zkrat nebo zničení teplotního čidla.
E7	Vada teplotního čidla	Otevřený obvod nebo zničení teplotního čidla.

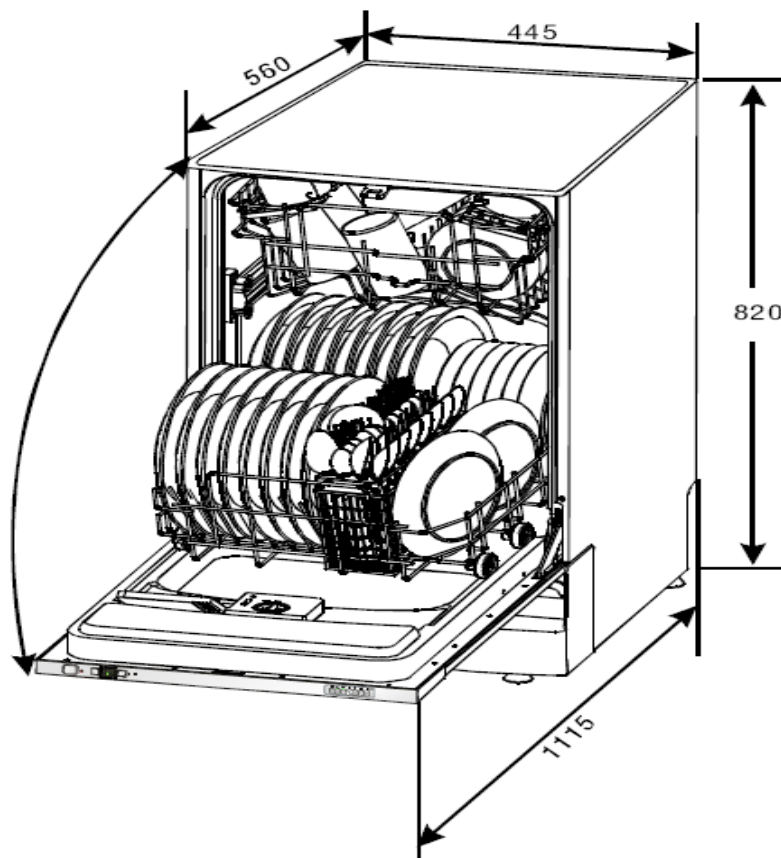
Varování

Pokud dojde k přetečení, vypněte hlavní přívod vody před zavoláním do servisu.

Pokud je na dně voda z důvodu přetečení nebo prosakování, odstraňte ji před opětovným spuštěním myčky.

Technické informace

Výška	820mm (nastavitelná+10mm)
Šířka:	445 mm
Hloubka:	560 mm
Připojené napětí	Viz štítek
Tlak vody:	0.04-1.0 MPa
Napojení horké vody:	max 60°C
Přívod proudu:	Viz štítek
Kapacita:	9 místné nastavení



Detailní informace o Záručních podmínkách najdete na webových stránkách společnosti Baumatic www.baumatic.cz – www.baumatic.com nebo se obraťte na svého prodejce.