

# Amica

**ZIM608TBE IN**  
**(MI 638 CEBLD)**

---

**NÁVOD K OBSLUZE**

---

**CZ**

**MYČKA NÁDOBÍ**

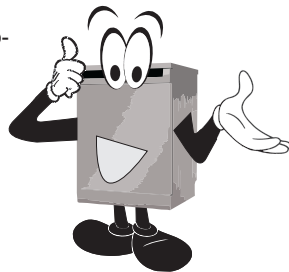
*Myčku uveďte do provozu teprve po přečtení návodu!*

# BLAHOPŘEJEME K VOLBĚ ZNAČKY AMICA

## VÁŽENÍ ZÁKAZNÍCI!

Před připojením myčky nádobí do elektrické sítě a zahájením jejího provozu je nezbytné nutné, abyste si důkladně přečetli celý návod k obsluze a montáži. Pokyny, které jsou jeho obsahem, pomáhají předcházet rizikům úrazu a poškození zařízení. Kvůli správnému využívání myčky a případným konzultacím uchovávejte dokumentaci myčky na bezpečném místě.

Tento návod k obsluze byl zpracován pro různá zařízení, takže některé popsané funkce se nemusí týkat zařízení, které vlastníte.



Níže jsou uvedena vysvětlení týkající se symbolů, které se vyskytují v tomto návodu:



Důležité informace týkající se bezpečnosti uživatele zařízení a jeho správné exploataci.



Ohrožení vyplývající z nevhodného zacházení se zařízením a činností, které může provést pouze kvalifikovaná osoba, například ze servisu výrobce.



Pokyny spojené s používáním zařízení.



Informace týkající se ochrany životního prostředí.



Zákaz provádění určitých činností uživatelem.

## OBSAH

<b>INFORMACE A DOPORUČENÍ TÝKAJÍCÍ SE BEZPEČNOSTI</b>	<b>3</b>
<b>JAK DBÁT O ŽIVOTNÍ PROSTŘEDÍ</b>	<b>4</b>
<b>INSTALACE SPOTŘEBIČE</b>	<b>7</b>
<b>POZNEJTE SVOJE ZAŘÍZENÍ</b>	<b>9</b>
<b>PŘÍPRAVA ZAŘÍZENÍ DO PRÁCE</b>	<b>11</b>
<b>NAPLŇOVÁNÍ MYČKY NÁDOBÍM</b>	<b>16</b>
<b>ZAPÍNÁNÍ SPOTŘEBIČE A VOLBA PROGRAMU</b>	<b>19</b>
<b>PROGRAMOVÁ TABULKA</b>	<b>21</b>
<b>ČIŠTĚNÍ A KONZERVACE</b>	<b>22</b>
<b>KÓDY CHYB A ČINNOST V PŘÍPADĚ HAVÁRIE</b>	<b>23</b>
<b>PRAKTICKÉ RADY A VHODNÉ INFORMACE</b>	<b>24</b>
<b>MONTÁŽ SPOTŘEBIČE V NÁBYTKOVÉ VESTAVBĚ</b>	<b>25</b>
<b>INFORMAČNÍ LIST VÝROBKU</b>	<b>32</b>



Myčka nádobí je určena výlučně pro domácí použití.  
Výrobce si vyhrazuje možnost provádění změn neovlivňujících fungování spotřebiče.



## Před instalací

Zkontrolujte spotřebič s ohledem na poškození během dopravy. Nikdy neinstalujte a nepoužívejte poškozený spotřebič. V případě pochybností se kontaktujte s prodávčem.



## Před prvním použitím

- Viz Poznámky týkající se instalace (níže).
- Přenechejte instalaci systému uzemnění zkušenému elektrikáři.
- Výrobce neodpovídá za jakékoliv škody vzniklé v důsledku používání neuzemněného spotřebiče.
- Před uvedením do provozu spotřebiče zkontrolujte, zda údaje uvedené na továrním štítku souhlasí s údaji místní napájecí sítě.
- Na dobu instalace odpojte myčku nádobí od napájení.
- Nepřipojujte spotřebič do napájecí sítě pomocí prodlužovacího kabelu. Prodlužovací kabely nezabezpečují dostatečnou bezpečnost (např. se mohou přehřívat).



- Vždy používejte originální zástrčku dodanou spolu se spotřebičem.
- Po instalaci spotřebiče, zástrčka musí být snadno přístupná.

Toto zařízení není přizpůsobené k používání osobami (v tom dětmi ve věku nejméně 8 let) s omezenou fyzickou, smyslovou anebo psychickou schopností anebo osobami s nedostatečnými zkušenostmi a znalostmi zařízení, leda že je uskutečňováno pod dohledem anebo v souladu s návodem k používání zařízení, odevzdaným osobami odpovídajícími za jejich bezpečnost. Je nutné věnovat pozornost dětem, aby si s myčkou nehrály. Děti do 3 let věku by měly zůstat mimo, pokud jsou pod neustálou péčí.

## Bezpečnost dětí

- Nedovolte dětem hrát si s tímto spotřebičem.
- Detergenty pro myčky nádobí mohou mít žíravou činnost pro oči, ústa a hrdlo. Přečtěte si poznámky týkající se bezpečnosti, umístěné výrobcí detergentů.
- Nikdy nenechávejte děti bez dozoru, pokud je spotřebič otevřený. Mohou v něm být zbytky detergentů.
- Voda v myčce není vhodná k pití. Nebezpečí poškození těla žíravinami.
- V průběhu otevírání dvířek během trvání programu je nutné zachovat opatrnost s ohledem na vysokou teplotu vody
- Vždy umísťujte dlouhé a ostré/špičaté předměty (např. vidličky, nože) v košíku na příbory, směrem špičkou dolů anebo naplocho na horním koši, aby se vyhnout eventuálním úrazům



## Každodenní obsluha

- Používejte spotřebič pouze v domácnosti k následujícím činnostem: umývání nádobí.
- Nepoužívejte v spotřebiči chemická rozpouštědla; existuje ohrožení výbuchem.
- Nesedejte ani nestoupejte na otevřená dvířka, ani na ně nekladte žádné předměty. Spotřebič se může převrátit.
- Neotevírejte dvířka, když spotřebič pracuje. Můžete vypustit horkou vodu anebo páru.
- Nenechávejte otevřená dvířka, protože mohou vytvořit ohrožení.



## V případě problému

- Pověřte opravy a modifikace spotřebiče pouze kvalifikovaným pracovníkům servisu.
- V případě problémů anebo oprav, odpojte spotřebič od napájecí sítě:
  - odpojte spotřebič, vytáhnutím zástrčky,
  - vypněte pojistku.
- Netahejte za kabel, pouze za zástrčku. Uzavřete přívod vody.



## Doporučení

- Pro úsporu energie a vody před vložením nádobí do myčky opláchněte zbytky jídla. Uvedte do provozu plně naplněnou myčku.
- Program úvodního mytí používejte pouze v případě potřeby.
- Misky, sklenice a hrnky vkládejte do spotřebiče spodem nahoru.
- Nevkládejte do spotřebiče nádobí určené k umývání v myčce a myčku nepřepínejte.



## Nádobí nevhodné k umývání v myčce

- opelníky, zbytky svíček, pasty na čištění, barvy, chemické látky, slitiny železa;
- Vidličky, lžice a nože s dřevěnou rukojetí, z rohu, slonové kosti anebo perlové hmoty; elementy lepené, předměty znečištěné brusným prostředkem, kyselinou anebo hydroxidem

- Plastové nádoby neodolné vůči činnosti vysoké teploty, zásobníky měděné anebo z cínu;
- Hliníkové a stříbrné předměty (mohou podléhat přebarvení anebo zmatnění)
- Některé jemné druhy skla, porcelánu s ozdobným potiskem, protože blednou i po prvním umývání; některé krystaly, protože časem ztrácejí průhlednost, lepené předměty neodolné vůči činnosti vysoké teploty, kalíšky z olověného krystalu, krájecí desky, předměty vyrobené ze syntetického vlákna;
- Předměty savé jako houbičky anebo kuchyňské utěrky nejsou vhodné k mytí v myčce.



Varování: V budoucnosti, před nákupem věnujte pozornost, zda je nádobí vhodné k umývání v myčce.



## RECYKLOVÁNÍ

Balení a některé části spotřebiče jsou vyrobené z materiálů vhodných k opětovnému použití. Byl na nich umístěn symbol recyklování a informace o typu materiálu.

Před přistoupením k exploataci spotřebiče je nutné odstranit balení v souladu s předpisy.

Varování

Balení může být nebezpečné pro děti.


Materiály vhodné k opětovnému použití je možné odevzdat do místní sběrný odpadů. Dodatečné informace je možné získat u místních orgánů samosprávy a v místech utilizace odpadů.

Odevzdání opotřebeného spotřebiče



## ODEVZDÁNÍ OPOTŘEBOVANÉHO SPOTŘEBIČE

Po ukončení období používání není dovoleno odstraňovat

 tento výrobek do běžných komunálních odpadů, ale je nutné ho odevzdat do sběrného místa a recyklování elektrických a elektronických spotřebičů.



Informuje o tom symbol, umístěný na výrobku, návodu k obsluze anebo obalu.

Umělé hmoty použité ve výrobku jsou vhodné k opakovanému použití v souladu s jejich významem. Díky opakovanému použití materiálů anebo jiným formám využití opotřebených spotřebičů vnášíte významný vklad do ochrany životního prostředí.

Informaci o příslušném místě odstraňování opotřebených spotřebičů Vám udělí administrace obce. Děkujeme Vám za vklad do ochrany životního prostředí. Aby se vyhnout ohrožení, do doby transportu je nutné znemožnit používání spotřebiče.



Je nutné odpojit zástrčku a odříznout napájecí kabel. Mimoto je nutné poškodit zámek ve dvířkách.

# INSTALACE SPOTŘEBIČE

## Umístění spotřebiče

- Při volbě místa instalace berte do úvahy místo, kde je možné snadno vložit a vyjmout nádobí z myčky.
- Neumísťujte spotřebiče v místnosti, kde může teplota spadnout pod 0°C.
- Před instalací spotřebiči rozbalte a jednejte v souladu s výstrahami umístěnými na obalu.
- Spotřebič umístěte blízko ventilu anebo odtoku vody. Při instalaci myčky je nutné si uvědomit, že připojení nebude po vykonání změněné.
- V průběhu přenášení spotřebiči nechtejte za dvířka anebo ovládací panel.
- Ze všech stran určitou mezeru, aby byl pohodlný přístup k myčce v průběhu uklízení.
- Přesvědčte se, že v průběhu umísťování myčky napájecí i odtoková hadice nebudou přiskřípnuté. Je nutné se rovněž přesvědčit, že spotřebič nestojí na napájecím kabelu.
- Úroveň vyregulujte pomocí regulovatelných nožiček myčky. Správné umístění myčky zaručuje bezproblémové otevírání a zavírání jejich dvířek.
- Jestliže se dvířka myčky nezavírají správně, zjistěte, zda spotřebič stojí stabilně na podlaže; pokud ne, vyregulujte ho pomocí regulovacích nožiček.

## Připojení vody

Přesvědčte se, že vnitřní hydraulická instalace je odpovídající pro instalaci myčky. Mimoto se doporučuje namontování filtru na vstupu přípojky vody do bytu anebo domu, aby se vyhnout poškození spotřebiče v důsledku znečištění (písek, hlína, rez apod.) sporadicky přinášných vodou ze sítě anebo vnitřní instalace; předchází to rovněž žloutnutí a vzniku usazenin po umývání.

## Hadice napájení vodou

Nepoužívejte hadice napájení vodou od staré myčky. Použijte novou hadici napájení vodou dodanou spolu se spotřebičem. Jestliže chcete použít novou anebo

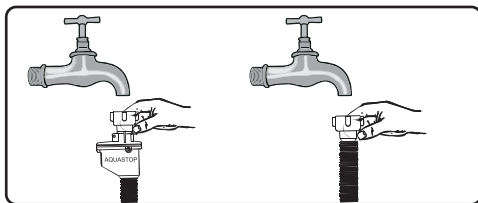
dlouhou nepoužívanou hadici, před provedením připojení propláchněte ji uvnitř vodou. Připojte hadici napájení vodou bezprostředně do ventilu přívádějícího vodu. Tlak vody v instalaci musí být nejméně 0,03 MPa, a maximálně 1 MPa. Jestliže tlak vody překračuje 1 MPa, je nutné před myčkou instalovat ventil redukující tlak.

Po provedení připojení, otevřte ventil úplně a zjistěte těsnost.

Z bezpečnostních důvodů je nutné vždy uzavírat kohoutek přívodu vody po každém umývání.



**POZOR:** V některých modelech myček je použitý přívod vody Aquastop. V případě používání Aquastop se vyskytuje nebezpečné napětí. Nepřerušujte přívod vody Aquastop. Nepřipusťte jeho zavinutí anebo zkroutení.

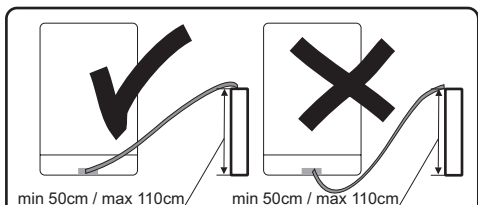


**Pozor!** Z bezpečnostních důvodů zavírejte kohoutek s vodou po každém umývání

## Odtoková hadice

Hadici odvádějící vodu je možné připojit bezprostředně do odtoku vody anebo do vypouštěcího hrdla kuchyňského dřezu. Pomocí speciálně zahnutého vodiče (pokud je dostupný) je vodu možné odvádět bezprostředně do kuchyňského dřezu, zavěšujíc zahnutou trubku na hraně kuchyňského dřezu.

Připojení musí být nejméně 50 cm a maximálně 110 cm měřice od úrovně podlahy



**Varování:** Jestliže použítá odtoková hadice je delší než 4 m, nádobí může zůstat špinavé. Výrobce nenese zodpovědnost za takovou situaci

# INSTALACE SPOTŘEBIČE

## Připojení elektrické sítě

Zástrčku s uzemněním je nutné připojit do uzemněné zásuvky elektrické sítě odpovídajícího napětí a proudu. Pokud uzemňující instalace neexistuje, pověřte její vykonání kvalifikovanému elektrikáři. V případě uvedení do provozu spotřebiče bez uzemnění, výrobce nenese zodpovědnost za vzniklé škody.



Vnitřní instalace musí mít pojistku 10-16 A.

Spotřebič napájejte z elektrické sítě se střídavým napětím 220-240 V. Jestliže napětí v síti je 110 V, je nutné před spotřebičem připojit transformátor 110/220 V o výkonu 3000 W. Nepřipojujte spotřebič v průběhu jeho umístování.



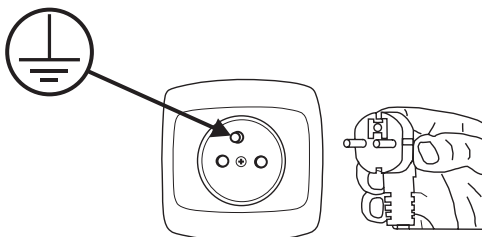
Vždy používejte zástrčku s krytem, dodanou spolu se spotřebičem. Uvádění spotřebiče do provozu při nízkém napětí způsobí zhoršení kvality umývání a může způsobit poškození spotřebiče.

Výměnu napájecího kabelu může provádět výlučně autorizovaný servis anebo kvalifikovaný elektrikář. Nedodržování těchto zásad může způsobit nehodu.

Z bezpečnostních důvodů je nutné vždy vyjmout zástrčku ze zásuvky po ukončení umývání.

Aby nezpůsobil úraz elektrickým proudem, není možné vytahovat zástrčku ze zásuvky mokřýma rukama.

Při odpojování spotřebiče od zdroje napájení, vždy táhněte za zástrčku. Nikdy není možné tahat za vodič.

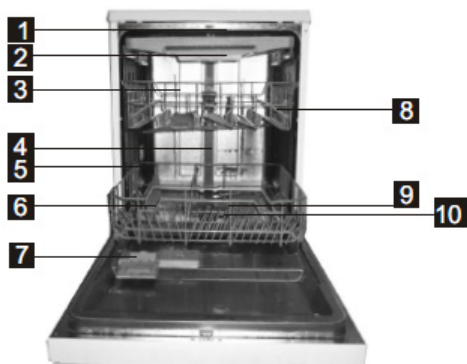




# POZNEJTE SVOJE ZAŘÍZENÍ

Níže jsou vyjmenovány elementy Vašeho zařízení (Výkr. 1):

1. Postřikovací ramena
2. Koš na příbory
3. Koš horní
4. Vnitřní trubka
5. Koš dolní
6. Zásobník na sůl
7. Dávkač detergentu
8. Poličky na hrnky a šálky
9. Postřikovací ramena
10. Hlavní filtr
11. Spojení hadice přivádějící vodu
12. Hadice odvádějící vodu




# POZNEJTE SVOJE ZAŘÍZENÍ


Ovládací panel (Výkr. 2):



1. Obrazovka displeje: jsou na ní promítané kódy chyb, čas zpoždění atd.

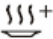
Ukazatel lešticího prostředku:  ukazuje potřebu doplnění prostředku v zásobníku.

Ukazatel nedostatku soli:  ukazuje potřebu doplnění prostředku v zásobníku.

Ukazatel času zpoždění nebo kódy chyb: 

Ukazatel volby programu:

Ukazatel funkce Alt: 

Ukazatelé dodatkového sušení: 

Ukazatelé funkce intenzivního mytí: 

2. Tlačítko volby funkce: pro zvolení funkce dodatečného sušení nebo intenzivního mytí.

## Pozor:

Funkci dodatečného sušení je možné používat výlučně v programu mytí intenzivního, normálního, ECO, sklo a 1 hodina.

3. Tlačítko hladiny: Funkce dvouzónového mytí. Stlačením tlačítka je možné zvolit horní anebo dolní koš; rozsvítí se příslušný ukazatel.

4. Tlačítko zpožděného zapnutí: stiskněte tlačítko, abyste zpozdili začátek mycího cyklu.

5. Tlačítko výběru programu: stiskněte tlačítko, abyste vybrali mycí program.

6. Tlačítko zapni/vypni: slouží pro zapínání/vypínání napájení.

# PŘÍPRAVA ZAŘÍZENÍ DO PRÁCE



## Před prvním použitím myčky

- Před uvedením do provozu spotřebiče zkontrolujte, zda údaje uvedené na továrním štítku souhlasí s údaji místní napájecí sítě.
- Odstraňte všechny balící materiály z vnitřku spotřebiče.
- Připravte přípravek k změkčování vody.
- Přidají se 2 kg speciální soli (určené pro myčky nádoby) do dávkovače sůl a naplňte vodou v plné míře.
- Nalijte do dávkovače lešticí přípravek.

nálevky (2). Naložte a uzavřete víko. Jestliže kontrolka soli na ovládacím panelu se zasvítí, opětovně naplňte dávkovač soli.

1



2



## Význam odvápňování vody

Pro dobrou práci myčka potřebuje měkkou vodu (s nízkým obsahem vápna). V jiném případě na nádobí i uvnitř spotřebiče zůstávají bílé zbytky kamene. Má to negativní vliv na kvalitu umývání, sušení a leštění. Když voda protéká systémem změkčování, ionty odpovídající za tvrdost vody jsou odstraňované, a voda je natolik měkká, aby získal nejlepší výsledky umývání. V závislosti od stupně tvrdosti napájené vody, ionty odpovídající za tvrdost vody se rychle shromažďují uvnitř systému změkčování. Proto musí být systém změkčování regenerovaný, aby fungoval se stejným výkonem také v průběhu dalšího umývání. Pro tento cíl se používá sůl do myčky.



Používejte výlučně sůl určenou do myček nádobí.

## Naplňte dávkovač soli vodou pouze při prvním použití.

Používající tabletky do dávkovače soli nevyplňujte dávkovač úplně. Doporučujeme používat změkčující sůl v drobnozrnné podobě anebo v prášku. Nesypte kuchyňskou sůl do myčky. Činnost dávkovače soli se může

SŮL v průběhu času zhoršit. Po uvedení myčky do provozu se dávkovač soli naplňuje vodou. Proto je nutné nasypat změkčující sůl před uvedením myčky do provozu.

Díky tomu bude vyplývající sůl okamžitě vymytá v průběhu programu umývání. Jestliže bezprostředně po nasypání soli nebude umývané žádné nádobí, zapněte krátký program umývání při prázdné myčce s cílem vyhnout se poškození (aby předejít korozi) myčky v důsledku vysypání se soli v průběhu naplňování dávkovače.

## Naplňování solí

Používejte změkčující sůl určenou do myček. Aby nasypat změkčující sůl, je nutné nejdříve vyjmout dolní koš, a poté otevřít víko dávkovače soli otáčením doleva (1). Na začátek naplňte dávkovač do plna ~1,5kg soli a vodou (2) s použitím dodané



## Testující páska

Účinnost umývání v myčce závisí od tvrdosti vody ze sítě. Proto je spotřebič vybavený systémem, který snižuje tvrdost napájené vody. Účinnost umývání se zvýší po správném nastavení systému. Aby zjistit úroveň tvrdosti vody v okolí, je nutné zkontaktovat se s městskými vodovody anebo určit úroveň tvrdosti vody pomocí testující pásky (jestliže je dostupný).

Otevřete balení s testující páskou	Pust'te vodu z kohoutku na 1 min.	Držte testující pásku pod vodou po dobu 1 sek.	Po vyjmutí z vody střepte zbytky vody	Počkejte 1 min.	Nastavte tvrdost vody v myčce v souladu s provedeným měřením Úroveň 1 – vápno chybí Úroveň 2 – velmi malý obsah vápna Úroveň 3 – malý obsah vápna Úroveň 4 – střední obsah vápna Úroveň 5 – vyšší obsah vápna Úroveň 6 – vysoký obsah vápna																		
					<table border="0"> <tr> <td>Level 1</td> <td></td> <td>No Lime</td> </tr> <tr> <td>Level 2</td> <td></td> <td>Very low lime content</td> </tr> <tr> <td>Level 3</td> <td></td> <td>Low lime content</td> </tr> <tr> <td>Level 4</td> <td></td> <td>Medium lime content</td> </tr> <tr> <td>Level 5</td> <td></td> <td>Lime content</td> </tr> <tr> <td>Level 6</td> <td></td> <td>High lime content</td> </tr> </table>	Level 1		No Lime	Level 2		Very low lime content	Level 3		Low lime content	Level 4		Medium lime content	Level 5		Lime content	Level 6		High lime content
Level 1		No Lime																					
Level 2		Very low lime content																					
Level 3		Low lime content																					
Level 4		Medium lime content																					
Level 5		Lime content																					
Level 6		High lime content																					

# PRÍPRAVA ZAŘÍZENÍ DO PRÁCE

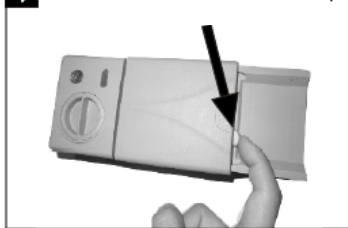
## Naplnování dávkovače detergentu


Stlačte západku, aby otevřít dávkovač detergentu, jak je uvedeno na výkresu. (1) Dávkovač detergentu má uvnitř ukazatel množství. Používající tyto ukazatele (linii) je možné odměřit správné množství detergentu. Dávkovač může pojmut maximálně 40 cm<sup>3</sup> detergentu.

Otevřete balení s detergentem do myčky a nasypete do větší přihrádky (b) množství 25 cm<sup>3</sup> v případě silně zašpiněného nádobí anebo 15 cm<sup>3</sup> v případě méně zašpiněného nádobí. (2) Jestliže nádobí delší čas stálo neumyté anebo v případě zaschnutých zbytků jídla, po naplnění myčky nasypete (a) 5 cm<sup>3</sup> detergentu do přihrádky úvodního mytí a zapněte myčku.

V závislosti od stupně zašpinění nádobí a tvrdosti vody může být potřebné přidání většího množství detergentu.

**1** Pro otevření stlačte západku



**2**  Prášek do myček nádobí  
 Tabletky do myček nádobí



**Detergenty vícesložkové (např.: "2v1", "3v1" apod.)**

Vyskytují se 3 druhy detergentů:

1. fosfátové a obsahující chlor,
2. fosfátové, neobsahující chlor,
3. Neobsahují fosfáty ani chlor.

Nejnovější tabletky jsou nejčastěji bezfosfátové. Protože fosfáty změkčují vodu, doporučujeme přidání soli do zásobníku, a to i tehdy pokud tvrdost vody činí sotva 6°dH. V místech s tvrdou vodou, pokud je používány bezfosfátový detergent, na nádobí a sklenicích mohou být viditelné bílé stopy. Je možné tomu předejít zvýšením množství detergentu. Detergenty bez chloru mají slabší bělicí účinky. Barevné

skvrny nemohou být důkladně odstraňované. Vyberte program s vyšší teplotou umývání.

**Všeobecně při používání vícesložkových detergentů získává se odpovídající výsledky pouze v určitých podmínkách. Takové detergenty obsahují lešticí prostředek a/nebo sůl v určitých množstvích. Při používání vícesložkových tabletek se ale doporučuje použít regenerační sůl.**

**Na co je nutné věnovat pozornost při používání tohoto typu výrobků:**

- Vždy kontrolujte složení používaného a zda je to vícesložkový výrobek.
- Zjistěte, zda používaný detergent je odpovídající ke stupni tvrdosti vodovodní vody, ke které je přizpůsobená myčka.
- Dodržujte pokyny uvedené na obalu výrobku.
- Jestliže detergent má podobu tabletek, nikdy je nevkládejte dovnitř košíku na příbory. Vždy umísťujte tabletky v přihrádce na detergent v dávkovači.
- Používání těchto prostředků dává dobré výsledky pouze v případě některých druhů používání. Používajíc detergenty tohoto typu je nutné zkontaktovat se s jejich výrobcem a zeptat se na příslušné podmínky používání.
- Jestliže podmínky používání takových detergentů a nastavení myčky je odpovídající, získávají se úspory v použití soli a/nebo lešticího přípravku.
- Jestliže výsledky umývání v průběhu používání detergentů „2 v 1“ anebo „3 v 1“ nejsou uspokojivé (jestliže na nádobí zůstávají stopy kamene a vody), je nutné zkontaktovat se s výrobcem detergentu. Záruka myčky se netýká reklamací v důsledku používání vícesložkových detergentů.



Doporučený způsob použití: Pro získání nejlepších výsledků používajíc vícesložkové umývací prostředky, je nutné přidat do myčky sůl a lešticí prostředek a nastavit tvrdost vody a množství lešticího přípravku na nejnižší hodnotu.

Rozpouštění detergentu v podobě tabletek různých výrobců může s ohledem na teplotu a čas. Proto se nedoporučuje používání detergentů v tabletkách v krátkých programech. V krátkých programech se doporučuje používání detergentů v prášku.



Detergenty vždy přechovávejte na chladném místě, mimo dosahu dětí. Dávkovač naplňte detergentem bezprostředně před zapnutím zařízení.

Varování: Jestliže se v průběhu používání vícesložkového detergentu vyskytnou dříve nestřetávané problémy, prosíme o bezprostřední kontakt s výrobcem detergentu.

# PŘÍPRAVA ZAŘÍZENÍ DO PRÁCE

Zanechání používání vícesložkových detergentů

- Naplňte dávkovač solí a lešticím prostředkem.
- Nastavte tvrdost vody na nejvyšší úroveň (6) a zapněte prázdnou myčku.
- Přizpůsobte tvrdost vody.
- Proveďte příslušné nastavení lešticího přípravku.

## Naplňování dávkovače lešticího přípravku a volba nastavení

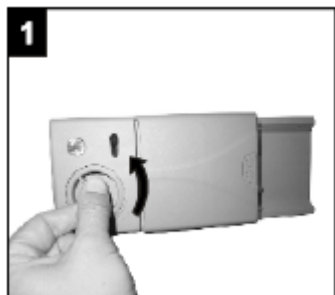
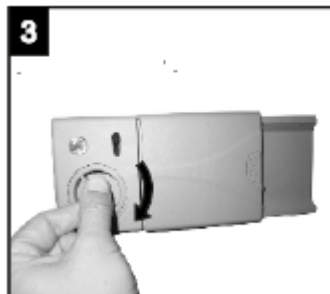
Lešticí prostředek se používá pro vyhnutí se vzniku bílých kapek vody, skvrn kamene, bílých skvrn, které mohou vznikat na nádobí, jak rovněž pro zlepšení kvality procesu sušení. Na rozdíl od všeobecného mínění, slouží nejenom k získání lesknoucího se nádobí, ale rovněž pro dostatečné sušení nádobí. Z tohoto důvodu je nutné věnovat pozornost, zda se v dávkovači nachází dostatečné množství lešticího přípravku určeného k použití v myčkách v domácnosti.

Jestliže se kontrolka lešticího přípravku na ovládacím panelu rozsvítí, je nutné naplnit dávkovač lešticím prostředkem.

Pro naplnění dávkovače lešticím prostředkem je nutné sejmout jeho víko odšroubováním.

(1) Naplňte dávkovač lešticím prostředkem, až do okamžiku, kdy ukazatel úrovně prostředku ztmavne; (4) naložte víko a našroubujte ho do vyrovnání značek. Kontrolující ukazatel úrovně lešticího přípravku na dávkovači detergentu, je možné zjistit, zda je v myčce dostatečné množství prostředku. Tmavý ukazatel (4) znamená, že v dávkovači je lešticí prostředek, zatímco světlý ukazatel (4) ukazuje, že je nutné naplnit dávkovač lešticím prostředkem.

Regulátor úrovně lešticího přípravku je možné nastavit v rozsahu od 1 do 6. Tovární nastavení pro lešticí přípravek je poloha 4. Je nutné nastavit vyšší polohu regulátoru, jestliže po umývání zůstávají skvrny vody na nádobí; jestliže po potření rukou na nádobí zůstávají modré skvrny, je nutné nastavit nižší polohu regulátoru.



- Plný
- Plný ze  $\frac{3}{4}$
- Plný z  $\frac{1}{2}$
- Plný z  $\frac{1}{4}$  – je třeba doplnit, aby kapky nezanechávaly stopy
- Prázdný



Varování: Používejte výlučně lešticí prostředky určené do myček v domácnosti. Zbytky lešticího přípravku rozlité při přeplnění budou způsobovat tvorbu velkého množství pěny, a tímto se bude snižovat kvalita umývání, proto je nutné utřít utěrkou rozlitý lešticí prostředek.

## PŘÍPRAVA ZAŘÍZENÍ DO PRÁCE

### Uzavřete dávkovač detergentu

Pokud nádobí není příliš zašpiněné, je možné používat menší množství detergentu od doporučené dávky.

- dávkovač

Stlačte víko (1) až se uzavře klikajíc (2).

- V případě používání detergentu v podobě tabletek, přečtěte pokyny výrobce uvedené na obalu, týkající se místa umístění tabletky v myčce (např. košík na příbory, dávkovač detergentu apod.).

Uzavřete víko dávkovače detergentu a to i v případě používání tabletek.



# PŘÍPRAVA ZAŘÍZENÍ DO PRÁCE

Tabela tvrdosti vody

Tvrdoost vody	Německé stupně dH	Francouzské stupně dF	Britské stupně dE	Ukazatel úrovně tvrdosti
1	0~5	0~9	0~6	H1
2	6-11	10-20	7-14	H2
3	12-17	21-30	15-21	H3
4	18-22	31-40	22-28	H4
5	23-34	41-60	29-42	H5
6	35-55	61-98	43-69	H6

Jestliže tvrdost vody činí více než 90 dF (francouzské stupně anebo v případě používání vody ze studně doporučuje se použití filtrů a zařízení k úpravě vody.

**UPOZORNĚNÍ:** Tovární nastavení spotřebiče je nastavené do tvrdosti vody na úrovni 3.



**I** Otevřeno dveří, zapnutí přístroje „Standby“

**P** Během 60 sekund zapnutí myčky, stiskněte a podržte tlačítko Select, program pro více než 5 sekund (soli a důkladně ukazatele podpory pak bude střídavě blikat).

**P** Během 5 sekund stiskněte tlačítko pro výběr programu vyberte příslušné nastavení pro váš region. Následující nastavení jsou H1, H2-H3-H4-H5-H6.

**I** Stisknutím tlačítka nebo neprovedete žádnou operaci po dobu 5 sekund na dokončení nastavení.



## Spotřeba detergentů

Používejte detergent určený do myček v domácnosti.

Na trhu je možné nalézt detergent v prášku, želu a tabletkách, které jsou určeny do myček v domácnosti.

Detergent je nutné umístit v dávkovači před uvedením myčky do provozu. Přechovávejte detergenty v chladném a suchém místě, mimo dosahu dětí.

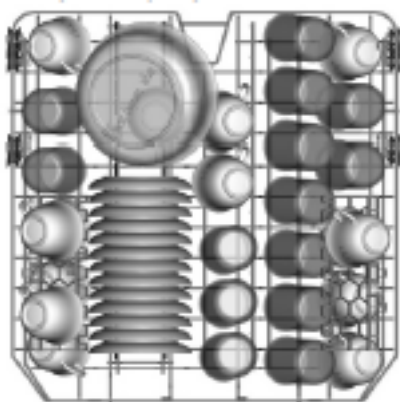
Nepřepĺňujte dávkovač detergentu; protože mohou vzniknout rysky na sklenicích a detergent se může úplně nerozpustit.

Jestliže potřebujete více informací na téma používaného detergentu, je nutné se zkontaktovat bezprostředně s jeho výrobcem.

# NAPLŇOVÁNÍ MYČKY NÁDOBÍM

## Koš horní

Horní koš je projektovaný na umývání jemného typu nádobí, jakými jsou sklenice, šálky, talíře apod. Nádobí, které je umístované v horním koši musí mít menší stupeň zašpinění než nádobí z dolního koše. Dodatečně je možné na police vodorovně klást dlouhé vidličky, nože a lžice, tak aby neblokovaly otáčky postřikovacích ramen.



Zdvíhání koše do horní polohy

Stlačení úchytu nahoru s cílem snížení koše



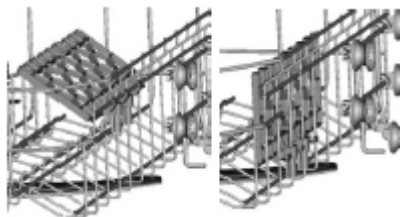
Regulace úchytu

## Koš dolní

Na dolním koši umísťujte talíře, misky, hrnky, apod. Přesvědčte se, že nádobí v dolním koši neblokuje postřikovací rameno, které se může neomezeně otáčet. V dolním koši ukládejte velké nádobí a také to, které je obtížnější v umývání, například hrnce, pánve, pokličky, misky apod. Nádobí ukládejte dnem nahoru, aby se v nádobě nehromadila voda

## Skládání poliček na hrnky

Díky těmto policím je možné zvětšit obsah horního koše. Sklenice a hrnky je možné umístit na policích.

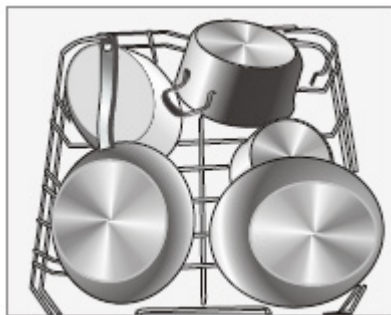


## Regulace výšky naplněného horního koše

Výška horního koše může být regulovaná s cílem vytvoření většího prostoru pro velké nádobí, jak na horním, tak také na dolním koši. V tomto modelu je možné změnit nastavení výšky horního koše na dvou úrovních, pomocí koleček. Po změně polohy koše zkontrolujte, zda rameno postřikovače se může i nadále otáčet.



Nádobí ukládejte takovým způsobem, aby neblokovalo postřikovací rameno.



## Skládání elementů dolního koše

S cílem lepšího uložení hrnků a rondelů je možné elementy složit způsobem představeným na ilustraci.

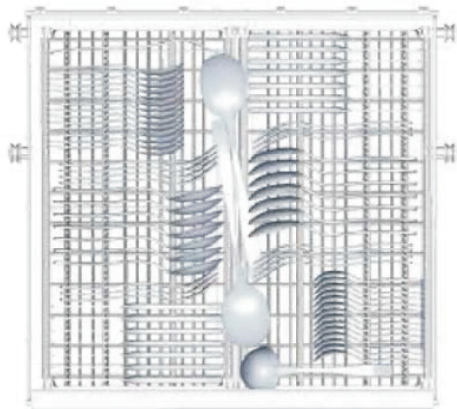




# NAPLŇOVÁNÍ MYČKY NÁDOBÍM

## Košík na příbory

Příbory kladte do zásobníku na příbory, od sebe oddělené, v odpovídající poloze, a věnujte pozornost tomu, aby se nedotýkaly, protože to může způsobovat nesprávné umytí.



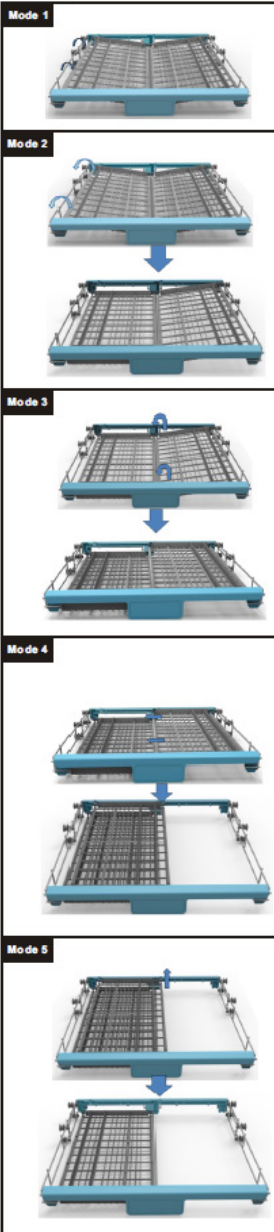
S cílem získání nejvyšší kvality umývání, příbory uložte v koši, věnující pozornost tomu, aby:

- se vzájemně nedotýkaly
- příbory byly umístěné nahoru
- Dlouhé předměty uprostřed.

**⚠ UPOZORNĚNÍ!**  
Dbejte, aby žádný kus nevyčínal přes dno.



**Polici na příbory můžete nastavit do 5 různých poloh:**



Poloha 1: levou polici nadzvedněte, pravá a levá police jsou v šikmé poloze.

Poloha 2: levou polici položte do spodní polohy, levá police je ve vodorovné poloze, zatímco pravá police je v šikmé poloze.

Poloha 3: pravou polici nadzvedněte, obě police jsou ve vodorovné poloze.

Poloha 4: pravou polici přesuňte na levou stranu, police se překrývají.

Poloha 5: vyjměte pravou polici, zůstane pouze levá police.

# NAPLŇOVÁNÍ MYČKY NÁDOBÍM

## Standardní náplň a výsledky zkoušek

### Obsah:

Koš horní a dolní: 14 souprav prostření Horní koš je nutné umístit v horní poloze. Šálky je nutné umístit na kolký na polici.

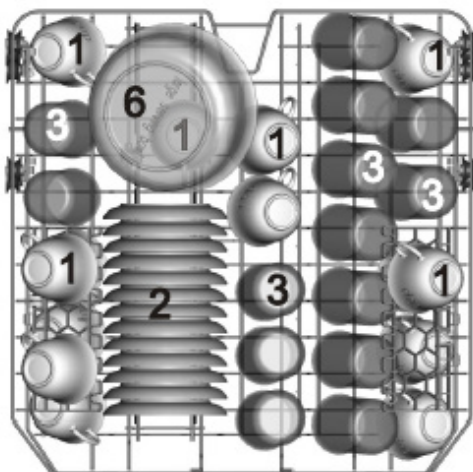
### Detergent/Lešticí prostředek

5+30g, v souladu s normami EN50242-DIN 44990 IEC 436 (mezinárodní normy) / regulace dozování lešticího přípravku: 6

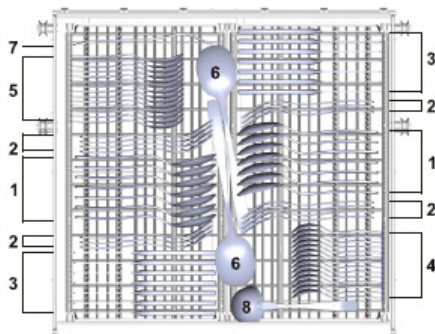
### Test programu

Eco, v souladu s normou EN 50242 (mezinárodní normy)

Koš horní



Koš na příbory



Koš dolní



Stolní lžice



Vidličky



Nože



Lžičky



Dezertní lžičky



Předkládací lžice



Předkládací vidličky



Lžice na omáčku

1. Šálky
2. Podšálky do šálek
3. Sklenice
4. Malé talíře
5. Malé misky

6. Velké mísy
7. Dezertní talíře
8. Ploché talíře
9. Hluboké talíře
10. Velké předkládací mísy

### Informace o zkouškách v souladu s normou EN 50242

Obsah - 14 standardních kompletů nádobí  
Uložení horního koše – dolní poloha  
Program - Eco  
Nastavení dávky lešticího prostředku - 6  
Nastavení regulátoru tvrdosti vody - H3

# ZAPÍNÁNÍ SPOTŘEBIČE A VOLBA PROGRAMU

## Zapínání spotřebiče



Myčka je možné zapnout po vložení nádobí, přidávat všechny potřebné chemikálie stojanů, zkontrolujte, zda se ostříkovačí ramena mohou volně otáčet, a po zavření dveří:

1. Otevřete dvířka, stiskněte indikátor „Standby“ (⏻) napájení rozsvítí
2. Vyberte příslušný program mytí tlačítka volby programu.
3. Je-li to nutné, můžete si vybrat další funkce.
4. Zavřete dveře myčky a po cca. 10 sekund, myčka začne do práce.



Pracujete-li pračka otevření dveří přístroj přejde do pauzy, a každá minuta je znějící zastaví provoz (LED přestane blikat a program bude hořet a svítit světla). Chcete-li se vrátit do provozu, zavřete dveře.

# ZAPÍNÁNÍ SPOTŘEBIČE A VOLBA PROGRAMU

## Změna programu



Podmínka:

1. Cyklus mytí, který je v užívání, je možné změnit pouze tehdy, pokud trvá krátké časové období. Naproti tomu, se již mohl uvolnit detergent z dávkovače a voda do mytí může být odčerpána ze spotřebiče. Pokud tomu tak je, dávkovač detergentu doplňte (viz kapitola „Doplňování dávkovače detergentu“).
2. Otevřete dvířka, myčka je v režimu připravenosti, pro změnu nastavení programu mytí přidržte tlačítko volby programu déle než 3 sekundy (viz kapitola „Uvedení do provozu cyklu mytí“).



### POZOR:

Po otevření dvířek v průběhu mytí, myčka zastaví cyklus mytí. Ukazatel programu přestane blikat a zvukový signál bude znít každou minutu až do zavření dvířek. Po uzavření dvířek spotřebič obnoví práci.

## Přidávání nádobí v průběhu programu

Dodatečné nádobí není možné přidat v každém okamžiku před otevřením zásobníku na detergent.

1. Opatrně otevřete dvířka.
2. Po zastavení postřikovacích ramen můžete dvířka úplně otevřít.
3. Přidejte nádobí.
4. Zavřete dvířka
5. Myčka začne fungovat.

## Po zakončení cyklu mytí

Po ukončení mycího cyklu myčka vydává zvukový signál po dobu 8 sekund a pak zastaví cyklus. Vypněte spotřebič pomocí tlačítka [Zapnutí/Vypnutí], odpojte napájení vodou a otevřete dvířka myčky.

Počkejte několik minut před vyprázdněním myčky nádobí, tak aby nebylo vyjímáno nádobí a přístroje, pokud jsou ještě horké a náchylné k prasknutí. Nádobí bude rovněž sušší.

### • Vypněte umývačku

Program je zakončený pouze tehdy, pokud kontrolka programu mytí svítí, ale neblíká.

1. Otevřete dvířka. Vypněte umývačku stlačením tlačítka Zapni/Vypni.
2. Uzavřete kohoutek na ventilu pro přívod vody!

### • Opatrně otevřete dvířka.

Horké nádobí je náchylné vůči úderům. V souvislosti s tím, před vyjmutím ze spotřebiče, nádobí ponechte zchladit cca 15 minut.

Otevřete dvířka myčky nádobí, ponechte odchýlené a počkejte několik minut před vyjmutím nádobí. Tímto způsobem nádobí bude chladnější a sušší.

### • Vyjímání nádobí z myčky

To, že umývačka je uvnitř mokrá, je normálním jevem.

Vyprázdněte dolní, a poté horní koš. Tento způsob vyjímání nádobí zabraňuje odkapávání vody z horního koše na nádobí nacházející se ve spodním koši.

## VÝSTRAHA!

Je nebezpečné otevírání dvířek v průběhu mytí, protože horká voda může způsobit opaření.

# PROGRAMOVÁ TABULKA

Tabulka\*:

Název programu	Auto	Intenzivní	Normalny	**Eco	Jemný	Express 60'	Krátký 45	Namáčení
Teplota	45-55 ° C	60 ° C	55 ° C	45 ° C	40 ° C	60 ° C	45 ° C	-
Druh zašpinění	Automatická volba programu, pro každý typ zašpinění, s přilomostí anebo bez zasychnutých zbytků pokrmů	Velmi spřávané nádoby se zbytky pokrmů, které zaschly	Špinavé nádoby se zbytky pokrmů, které zaschly	Nádoby skleněné, porcelánové – lehce zašpiněné	Lehce zašpiněné nádoby se zasychnutými zbytky pokrmů, s obsazením skrobu.	Lehce středně zašpiněné nádoby bez suchých zbytků a bez skrobu	Kraší i mytí pro mírně znečištěné nádoby, které není potřeba sušit.	Pro nádoby čekající na kompletizaci
Úroveň zašpinění	různých úrovních	velmi zašpiněné	velmi zašpiněné	mírně zašpiněné	mírně zašpiněné	mírně zašpiněné	mírně zašpiněné	-
Množství detergentů	5g /30g (anebo prostředek 2 in 1)	5g /30g (anebo prostředek 2 in 1)	5g /30g (anebo prostředek 2 in 1)	5g /30g (anebo prostředek 2 in 1)	5g /30g (prospědek 1)	5g /30g	25g	-

*Doba trvání programu (min.)	150	175	185	220	130	60	30	15
*Spotřeba elektrické energie(kWh)	0.9~1.3	1.6	1.3	0.83	0.9	1.15	0.75	0.02
*Spotřeba vody (l)	11~15	17.5	13.5	10	13	10	11	4

Uvodní mytí v 45 °C	Uvodní mytí v 50 °C	Uvodní mytí v 45 °C	Uvodní mytí	Uvodní mytí	Uvodní mytí	Uvodní mytí v 50 °C	Mytí v 40 °C	Předmytí
Auto Mytí v 45-55 °C	Mytí v 60 °C	Mytí v 55 °C	Mytí v 45 °C	Mytí v 45 °C	Mytí v 45 °C	Mytí v 60 °C	Oplachování v 50 °C	
Oplachování	Oplachování	Oplachování	Oplachování v 69 °C in 6	Oplachování v 55 °C	Oplachování	Oplachování v 60 °C	Oplachování v 55 °C	
Oplachování v 65 °C	Oplachování v 70 °C	Oplachování v 69 °C in 6	Sušení	Sušení	Oplachování v 60 °C	Sušení		
Sušení	Sušení	Sušení						

\*\* Referenční program pro výzkumné ústavy - náleží provádět testy v souladu s normou EN 50242. Je to program vhodný pro mytí běžně znečištěného stolního nádobí. Je to také nejúčinnější program z hlediska kombinované spotřeby energie a vody pro tento druh stolního nádobí.

\* Hodnoty spotřeby vody a času uvedené v tabulce byly stanovené v standardních podmínkách. Z tohoto pohledu, v praxi jsou možné odchylky.

# ČIŠTĚNÍ A KONZERVACE

## Pravidelné čištění myčky prodlouží období její bezporuchové práce.

V komoře myčky se může shromažďovat tuk a kámen. V případě takové kumulace;  
- Naplňte dávkovač detergentu, nevkládejte nádoby do myčky, zvolte program s vysokou teplotou umývání a zapněte spotřebič. V případě nedostatku uspokojivého výsledku, je nutné použít speciální čisticí prostředek dostupný na trhu. (Čisticí prostředky speciálně vyráběné do myček výrobci detergentů).

## Čištění těsnění v dvířkách myčky,

-Pro vyčištění veškerých shromážděných nečistot v těsnění dvířek, pravidelně těsnění utírejte vlhkou utěrkou.

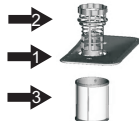
## Čištění myčky,

Čistěte filtry a postřikovací ramena nejméně jednou týdně.  
Před začátkem čištění odpojte myčku od napájení a uzavřete ventil přivádějící vodu.  
K čištění nepoužívejte tvrdých materiálů. Myjte jemným mycím prostředkem a vlhkou utěrkou.

### Filtry

Zjistěte, zda zbytky jídla zůstaly na hrubém i jemném filtru. Jestliže zůstaly zbytky pokrmů, vyjměte filtry a důkladně je očistěte pod tekoucí vodou.

- a. Hlavní filtr
- b. Hrubozrný filtr
- c. Drobnozrný filtr / mikrofiltr



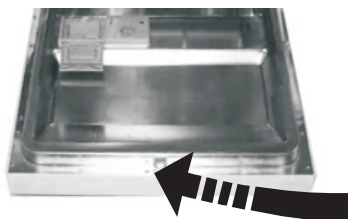
1. Vyjměte dolní koš ze zařízení.
2. Natočte hrubozrný filtr vpravo a vytáhněte ho nahoru.
3. Úplně vytáhněte hlavní filtr.
4. Stlačte dvě klapy hrubozrného filtru a vyjměte mikrofiltr.
5. Důkladně vyčistěte filtry pod tekoucí vodou. V případě potřeby použijte kartáč.
6. Zamontujte hlavní filtr.
7. Vložte mikrofiltr a hrubozrný filtr do hlavního filtru. Natočte ho v souladu s pohybem hodinových ručiček.



- Nikdy nezapínejte myčku bez filtru.
- Nesprávné připevnění filtru snižuje účinnost umývání.
- Čistota filtrů je velmi důležitá z hlediska správné práce myčky.

## Čištění zámku dvířek

Zámek dvířek, jak i jeho okolí otřete po každém umývání hadříkem s jemným detergentem a vytřete do sucha. Nezalévejte zámek vodou. Není dovoleno používat čisticí prostředky v aerosolu, mohou poškodit zámek a elektrické elementy nacházející se uvnitř.



## Postřikovací ramena

Zjistěte, zda otvory v horním a dolním postřikovacím ramenu nejsou zacpané. Jestliže jsou zacpané, sejměte postřikovací ramena a vyčistěte je pod tekoucí vodou.  
Je možné sejmutí dolní postřikovací rameno popotáhnutím nahoru, v průběhu když se horní rameno sundává otočením matice nalevo.  
V průběhu montáže postřikovacího ramena se přesvědčte, zda je matice dobře zašroubovaná.



## Filtr hadice napájení vodou

Voda je filtrovaná filtrem na hadici přivádějící vodu, aby se vyhnout poškození spotřebiče v důsledku znečištění (písek, hlína, rez apod.) sporadicky nanášených vodou z vodovodu anebo vnitřní instalace; předchází to rovněž žloutnutí a vzniku usazenin po umývání. Periodicky je nutné kontrolovat filtr, jak rovněž hadice a v případě potřeby je očistit. Aby vyčistit filtr, uzavřete ventil přivádějící vodu, a poté sejměte hadice. Po vyjmutí filtru z hadice, vyčistěte ho pod tekoucí vodou. Vložte vyčištěný filtr na místo uvnitř hadice. Zamontujte hadici.

# KÓDY CHÝB A ČINNOSŤ V PRÍPADE HAVÁRIE

## Význam ukazovateľov voľby programu:

- a) všetky ukazovatele sú vypnuté – stav bdenia
- b) jeden ukazovateľ programu svieti nepretržitým svetlom - pauza alebo čakanie na zapnutie programu
- c) jeden ukazovateľ programu bliká - práce zariadenie
- d) Rýchle blikanie - chyba (viď nižšie uvedená tabuľka)

KÓD CHYBY	OPIS ZÁVADY	KONTROLA
E1	Doba plnení vodou delší než očekávaná	Uzavřený ventil, ucpaný přívod vody nebo příliš nízký tlak vody.
E3	Požadovaná teplota nebyla dosáhnuta	Havárie výhřevného elementu.
E4	Přeplnění	Netěsnost dílu myčky.
E8	Porucha nastavení kombinovaného ventilu	Otevřený okruh nebo poškozený kombinovaný ventil.
E9	Stlačujte tlačítko déle než 30 sekund	Tlačítko zašpiněné vodou nebo jinými nečistotami.

### Ak jedna z kontroliek monitorovanie programu svieti a kontrolka Štart/Pauza bliká,

Dvierka umývačky sú otvorené, je nutné zatvoriť dvierka.

### Ak sa program nezapína

- Skontrolujte, či je zástrčka pripojená do zásuvky
- Skontrolujte poistku vnútornej inštalácie.
- Presvedčte sa, že ventil privádzajúci vodu je otvorený.
- Presvedčte sa, že dvierka spotrebiča sú zatvorené.
- Presvedčte sa, že umývačka je vypnutá stlačením tlačidlom On/Off.
- Presvedčte sa, že filter prítoku vody a filtre vo vnútri umývačky sú čisté.

### Ak kontrolky nezhasínajú po ukončení umývania

Nebolo stlačené tlačidlo On/Off.

### Ak v dávkovači detergentu sa nachádzajú zvyšky detergentu

Detergent bol nasypaný do mokrého dávkovača.

### Ak sa po ukončení programu vo vnútri umývačky nachádza voda

- Hadica odvádzajúca vodu je zapchaná alebo skrútená.
- Filtre sú zapchané.
- Program nie je ešte ukončený.

### Ak sa umývačka zastavuje v priebehu programu umývanie

- Havárie napájanie.
- Nie je prítok vody.
- Program môže byť v režimu pripravenosti.

### Ak v priebehu umývanie sú počúvateľné ohlasy otrasov a úderov

- Riady boli umiestnené nesprávne.
- Poštrikujúce rameno dotýka riad.

# PRAKTICKÉ RADY A VHODNÉ INFORMÁCIE

## Ak na riadu zostávajú zvyšky jedla

- Riad je do umývačky nesprávne vložený, voda neprenikla do všetkých miest.
- Preplnený kôš.
- Riad sa o sebe opiera.
- Bolo dodané veľmi malé množstvo detergentu.
- Bol zvolený neodpovedajúci, skôr slabý program umývania.
- Postrekujúce rameno je zapchané zvyškami pokrmov.
- Zapchané filtre.
- Nesprávne namontované filtre.
- Čerpadlo zapchané.

## Ak sa objavili belavé škvrny na riadu

- Bolo použité veľmi malé množstvo detergentu.
- Nastavenie dávky leštiaceho prípravku na veľmi nízkej úrovni.
- Nebola použitá špeciálna soľ, mimo vysokého stupňa tvrdosti vody.
- Systém zmäkčovania vody je nastavený na veľmi nízku úroveň.
- Viečko dávkovača soli nie je správne uzavreté.

## Ak riad neschne

- Zvolený program nemá funkciu sušenia riadu.
- Prídanie príliš malých dávok zmäkčujúceho prípravku
- Riad bol vybratý z umývačky príliš rýchle.

## Ak sa na riadu objavili hrdzavé škvrny

- Kvalita riadu z nehrdzavejúcej oceli je nízka.
- Veľa soli vo vode do oplachovania.
- Viečko dávkovača soli nie je správne uzavreté.
- Príliš mnoho soli rozsypané v komore umývačky v priebehu naplňovania dávkovača soli.
- Spotrebič je nesprávne uzemnený.

**Ak sa problém nepodarilo odstrániť alebo v prípade výskytu nepopísanej poruchy, prosíme o kontakt s autorizovaným servisom.**

Fastplus s.r.o.  
Na pántoch 18  
831 06 Bratislava - Rača  
Tel: 2 4910 5853-54  
[www.fastplus.sk](http://www.fastplus.sk)

## Prohlášení výrobce

Producent tímto prohlašuje, že tento výrobek splňuje základní požadavky níže uvedených evropských směrnic:

- směrnice pro nízkonapěťová zařízení **2014/35/UE**,
- směrnice o elektromagnetické kompatibilitě **2014/30/UE**,
- směrnice ErP - **2009/125/EC**,
- směrnice RoHS - **2011/65/UE**,

a proto byl spotřebič označen **CE** a také bylo pro něho vystaveno prohlášení o shodě poskytované orgánům pro dohled nad trhem.





# MONTÁŽ SPOTŘEBIČE V NÁBYTKOVÉ VESTAVBĚ

Před montáží myčky se seznámte s tímto návodem. Návod obsahuje pokyny týkající se nastavení myčky a jejího připojení k napájení a vodní instalaci.

## Poznámka:

Připojení k elektrické a vodní instalaci musí být vykonané příslušnými specialisty.

	<b>Varování</b>
	Nebezpečí úrazu elektrickým proudem. Před montáží myčky ji odpojte z napájení. Neodpojení spotřebiče ze sítě může způsobit smrt nebo úraz elektrickým proudem.

## Před montáží

Myčka musí být ustavená poblíž vodní a elektrické sítě, vybírajíc místo pro umístění myčky, je nutné vzít do úvahy nutnost připojení vypouštěcí hadice. Jestliže voda z myčky bude odváděna do kuchyňského dřezu, je nutné zabezpečit místo na připevnění hadice.

**Pozor:** zkontrolujte kompletnost elementů nezbytných k montáži myčky (úchyty ozdobného panelu, vruty).

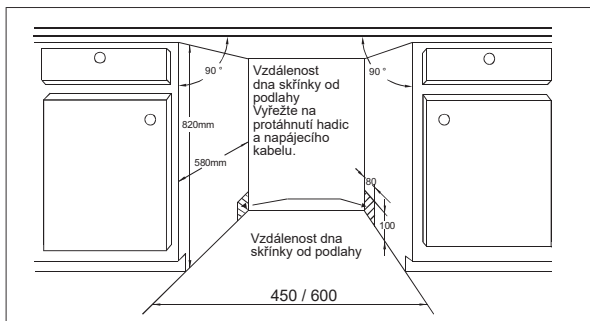
## Montážní pokyny

Před použitím se důkladně seznámte s návodem. Rozměry výklenku na myčku a vstavení spotřebiče. Při volbě místa vstavení myčky, je nutné zabezpečit následující podmínky:

1. Myčka musí být umístěná příslušně blízko místa připojení hadice odběru vody a vypouštěcí hadice do vodní instalace (Výkr. 1).
2. Při vstavování myčky v rohu kuchyňského výklenku, je nutné zjistit, zda, dvířka spotřebiče se budou bezproblémově otevírat.

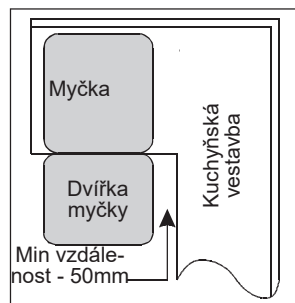
## Výkr. 1

Rozměry výklenku na myčku cca 5 mm prostoru mezi horní hranou výklenku a dvířky myčky.

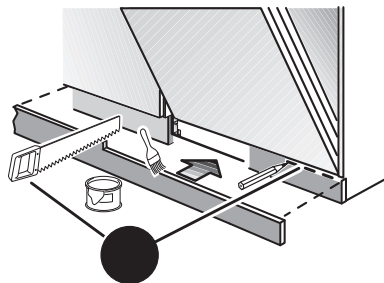
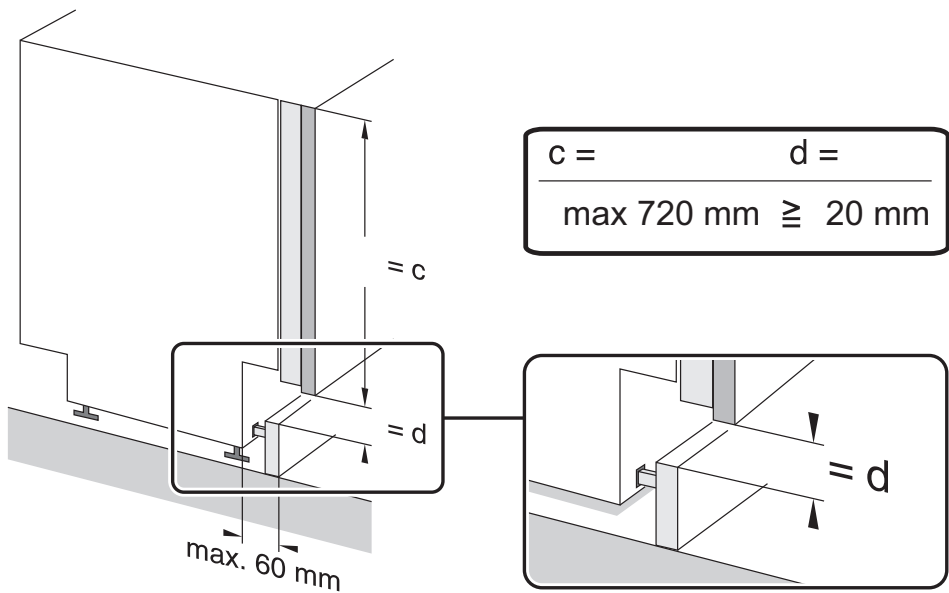


## Výkr. 2

Minimální prostor mezi hranou otevřených dvířek a kuchyňskou vestavbou.



# MONTÁŽ SPOTŘEBIČE V NÁBYTKOVÉ VESTAVBĚ



**POZOR:** Z ohledu na specifiku nábytkového vestavění se může vyskytnout nutnost přizpůsobení soklové lišty.

# MONTÁŽ SPOTŘEBIČE V NÁBYTKOVÉ VESTAVBĚ

Rozměry a montáž ozdobného panelu

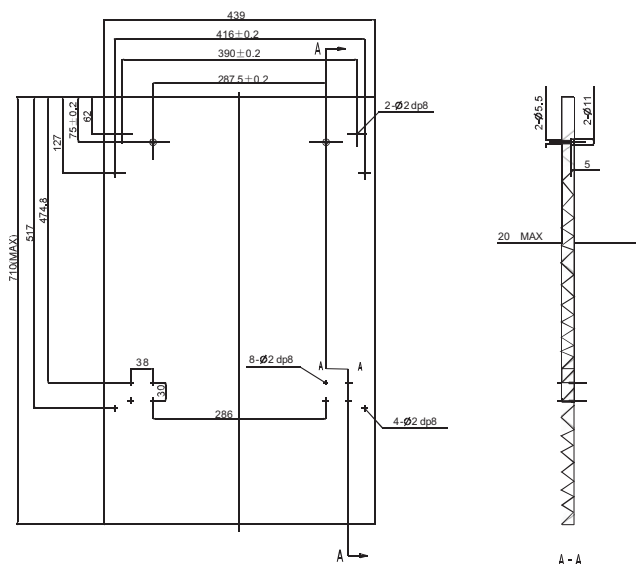
Výkr. 3a

Montáž panelu je nutné provést v souladu s rozměry uvedenými na schématu (45cm).

Hmotnost nábytkové desky musí činit:

\*Pro 45 cm s panelem úplně zabudovaným - ≤5kgs

\*Pro 45 cm s panelem viditelným - ≤5kgs



(jednotka: mm)

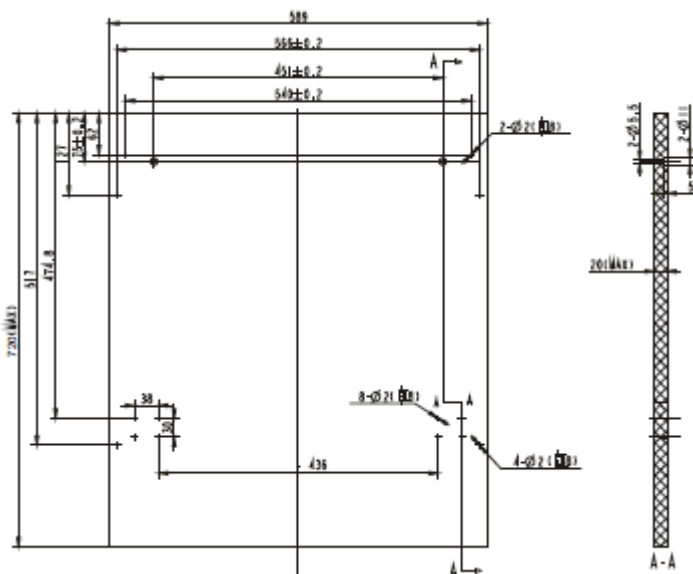
Výkr. 3v

Montáž panelu je nutné provést v souladu s rozměry uvedenými na schématu (60cm).

Hmotnost nábytkové desky musí činit:

\*Pro 60 cm s panelem úplně zabudovaným - ≤7kgs

\*Pro 60 cm s panelem viditelným - ≤6kgs

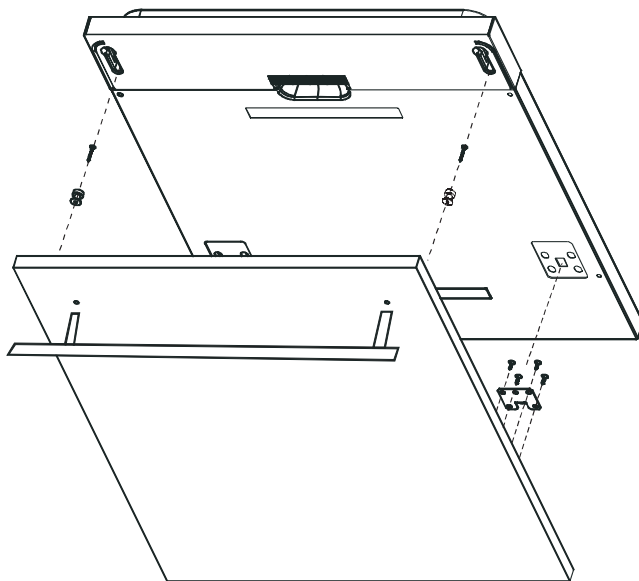


(jednotka: mm)

## MONTÁŽ SPOTŘEBIČE V NÁBYTKOVÉ VESTAVBĚ

2. Umístěte pásku na dvířkách myčky i na ozdobném panelu (výkr. 4a). Po příslušném vstavení panelu přišroubujte panel do dvířek pomocí vrutů (výkr. 4b).

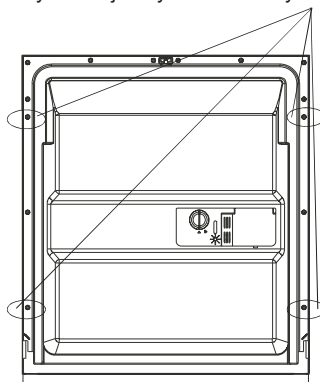
Výkr. 4a  
Montáž ozdobného panelu



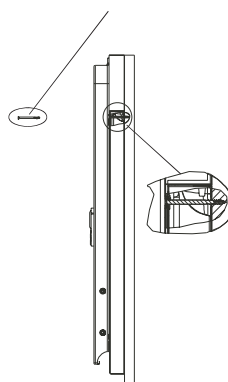
Výkr. 4b  
Montáž dřevěného ozdobného panelu

1. Vyšroubujte šroub
2. Zamontujte dlouhé šrouby

Vyšroubujte čtyři krátké vruty



Umístěte čtyři dlouhé vruty



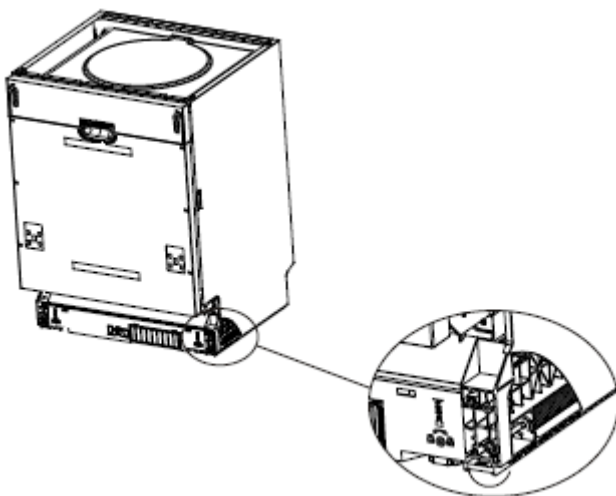
# MONTÁŽ SPOTŘEBIČE V NÁBYTKOVÉ VESTAVBĚ

## Regulace napnutí dveřní pružiny

Dveřní pružiny jsou továrně nastavené na napnutí odpovídající pro vnější dvířka. V případě instalace dřevěného vnějšího panelu, budete muset vyregulovat napnutí dveřní pružiny. Otočte regulační šroub s cílem dotáhnutí regulátoru do získání napnutí anebo uvolnění ocelového lanka (viz ilustrace 5).

Napnutí dveřní pružiny je tehdy odpovídající, když dvířka zůstávají ve vodorovné poloze během plného otevření, ale zdvihají se do uzavření při lehkém dotknutí prstu.

[ Ilustrace 5 ]  
Regulace napnutí dveřní pružiny



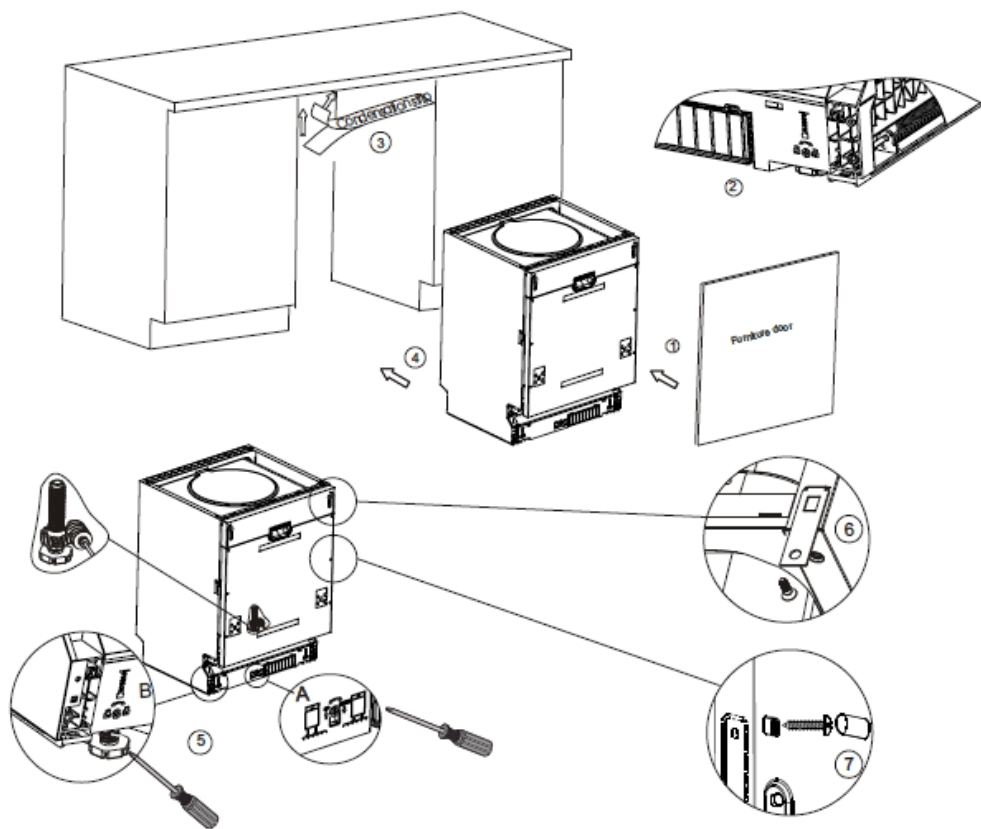
## Postup při instalaci myčky

1. Nábytková dvířka do vnějších dvířek myčky instalujte s použitím dodaných úchytů. Při umístování úchytů používejte šablonu.
2. Vyregulujte napnutí dveřních pružin prostřednictvím imbusového klíče, kterým se otáčí ve směru shodném s pohybem hodinových ručiček s cílem přitlačení levé a pravé dveřní pružiny. Pokud neprovedete tento úkon, můžete způsobit poškození Vaší myčky (Ilustrace 2).

# MONTÁŽ SPOTŘEBIČE V NÁBYTKOVÉ VESTAVBĚ

## Etapy montáže myčky

1. Pomocí úchytných přípevných ozdobných panelů na dvířkách myčky. Úchyty připevněte v souladu s montážním výkresem.
2. Imbusovým klíčem vyregulujte natažení pružiny dvířek (pro natáhnutí pružiny, otočte vpravo). Používání myčky bez vyregulovaných pružin může způsobit poškození spotřebiče (Výkr. 7, bod 2)
3. Připojte hadici odběru vody k ventilu studené vody.
4. Připojte vypouštěcí hadici v souladu s Výkr. 6
5. Připojte napájecí kabel do elektrické zásuvky.
6. Vstavte myčku na vodící lišty (Výkr. 7, bod 4).
7. Připevněte kondenzační pásek a jednejte v souladu s umístěnými na něm pokyny.
8. Zasuňte myčku na místo.
9. Ustavte myčku do vodorovné polohy. Myčku je možné ustavit do vodorovné polohy zašroubováním anebo vyšroubováním jejích zadních anebo předních nožiček (Výkr. 7, bod 6A).
10. Myčku je nutné zabezpečit, což je možné provést dvěma způsoby:  
A. Obvyčejná stolní deska – přišroubujte blat vruty do dřeva tak, aby nestýkal s myčkou (Výkr. 7, bod 7).  
B. Mramorová anebo granitová stolní deska – připevněte bok myčky úchyty k boční stěně výklenku. Naložte gumovou zásepku na otvor vrutu (Výkr. 7, bod 8).



## MONTÁŽ SPOTŘEBIČE V NÁBYTKOVÉ VESTAVBĚ

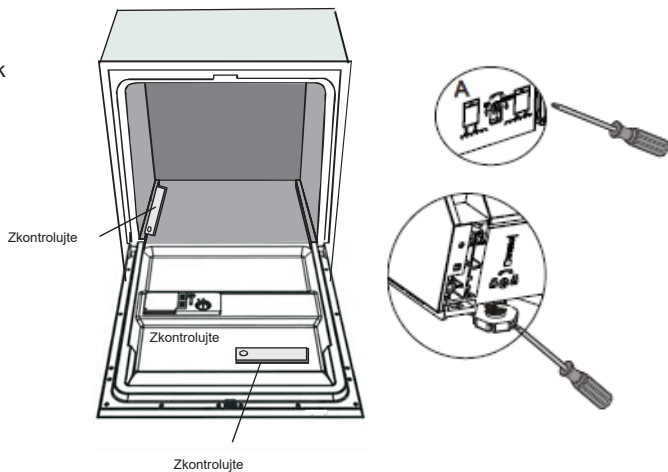
Myčka nádobí musí být správně nivelovaná, aby byla zajištěna správná exploatace košů na nádobí a efektivita mytí.

1. Umístíte alkoholovou libelu na dvířkách a kolejniče koše uvnitř komory, jak je ukázáno na ilustraci, pro zjištění nivelace myčky.
2. Myčku nivelujete pomocí individuálního regulování třech regulačních nožiček.
3. V průběhu nivelování myčky věnujte pozornost tomu, aby se myčka nepřevrátila.

[Ilustrace 8]

Ilustrace regulace patek

**DŮLEŽITÉ:**  
Maximální regulační výška patek činí 50 mm



# INFORMAČNÍ LIST VÝROBKU

Informační list výrobku v souladu s nařízením Komise v přenesené pravomoci (EU) č. 1059/2010 a nařízením Komise (EU) č. 1016/2010.

Název výrobce	Amica
Model	ZIM608 TBE IN / (MI 638 CEBLD)
Kapacita	14
Třída energetické efektivity <sup>1</sup>	A+++
Roční spotřeba elektrické energie w kWh (AE <sub>c</sub> ) ( 280 cyklů) <sup>2</sup>	237
Spotřeba energie v standardního program (E <sub>r</sub> ) (kWh na cyklus)	0,83
Odběr energie v režimu vypnutí (P <sub>o</sub> ) [W]	0,5
Odběr energie v režimu bdění (P <sub>i</sub> ) [W]	0,5
Roční spotřeba vody v litrech (AW <sub>c</sub> ) (280 cyklů) <sup>3</sup>	2800
Třída efektivity sušení (I <sub>o</sub> ) <sup>4</sup>	A
Název standardního programu <sup>5</sup>	ECO
Doba trvání programu standardního cyklu [min]	220
Doba trvání režimu bdění	-
Úroveň hluku [dB(A) re1 pW]	45
Spotřebiče určené k vestavění	✓
Výška [mm]	815
Výška (bez stolní desky) [mm]	815
Šířka [mm]	598
Hloubka [mm]	550
Elektrická přípojka	230 V / ~ 50 Hz / 10A
Přípustný tlak vody	0.4-10 bar = 0.04-1 Mpa
Celkový výkon [W]	1930
Tepelný výkon [W]	1800
Výkon čerpadla [W]	95
Výkon čerpadla vypouštějícího [W]	30
pojistka [A]	10
Hmotnost netto [kg]	37,5

<sup>1</sup> A+++ (nejvyšší třída energetické efektivity) do D (nejnižší třída energetické efektivity)

<sup>2</sup> Spotřeba energie ročně, na základě 280 standardních cyklů mytí s naplněním studenou vodou a spotřebou energie v úsporných režimech. Skutečná spotřeba energie závisí od způsobu exploatace spotřebiče.

<sup>3</sup> Spotřeba vody ročně, na základě 280 standardních cyklů mytí. Skutečná spotřeba vody závisí od způsobu exploatace spotřebiče.

<sup>4</sup> A (nejvyšší třída efektivity) do G (nejnižší třída efektivity)

<sup>5</sup> Je to program vhodný pro mytí běžně znečištěného stolního nádobí. Je to také neúčinnější program z hlediska kombinované spotřeby energie a vody pro tento druh stolního nádobí.

V aktuální verzi, v okamžiku dodávky spotřebič vyhovuje evropským normám a požadavkům směrníc:

- LVD 2014/35/UE
- EMC2014/30/UE
- EUP 2009/125/EC

Výše uvedené hodnoty byly změřeny v souladu s normami v přesně stanovených pracovních podmínkách. Výsledky se mohou značně různit v závislosti od množství a zašpinění nádobí, tvrdosti vody, množství detergentu apod.

Návod opracovaný s podporou norem a předpisů Evropské unie.

Výrobce si vyhrazuje právo k zavádění konstrukčních a technických změn.









**Záruční a pozáruční servis spotřebičů značky Amica zajišťuje  
firma Martykán servis v ČR a Fastplus v SR a jejich servisní střediska.**

**Martykán servis**

Zámecká 3

698 01 Veselí nad Moravou

Tel: 518 324 555

e-mail: [servis@martykanservis.cz](mailto:servis@martykanservis.cz)

[www.martykanservis.cz](http://www.martykanservis.cz)

**Fastplus s.r.o.**

Na pántoch 18

831 06 Bratislava - Rača

**Tel: 2 4910 5853-54**

[www.fastplus.sk](http://www.fastplus.sk)

---