

MYČKA

BEKO

Nejprve si přečtěte tento návod k použití!

Vážení zákazníci,

Doufáme, že získáte optimální výsledky od výrobku, který byl vyroben ve špičkovém závodě a prošel přísnými kontrolními postupy.

Proto si prosím přečtěte celý návod k použití, než výrobek použijete, a uschovejte jej pro budoucí použití. V případě předání výrobku jiné osobě předejte i tento návod.

Návod k použití vám pomůže použít výrobek rychle a bezpečně.




- Přečtěte si návod, než výrobek nainstalujete a spustíte.
- Vždy dodržujte bezpečnostní pokyny.
- Tento návod k použití skladujte na dostupném místě pro budoucí použití.
- Přečtěte si i další dokumenty dodávané s výrobkem.

Nezapomínejte, že tento návod k použití platí i pro několik dalších modelů.

Rozdíly mezi modely budou v návodu uvedeny.

Objasnění symbolů

V celém tomto návodu k použití se použijí následující symboly:

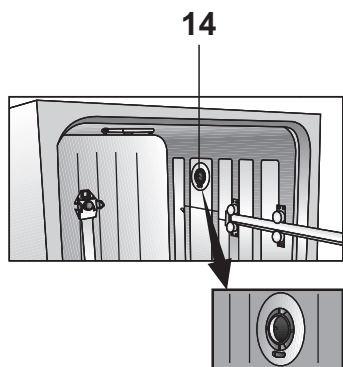
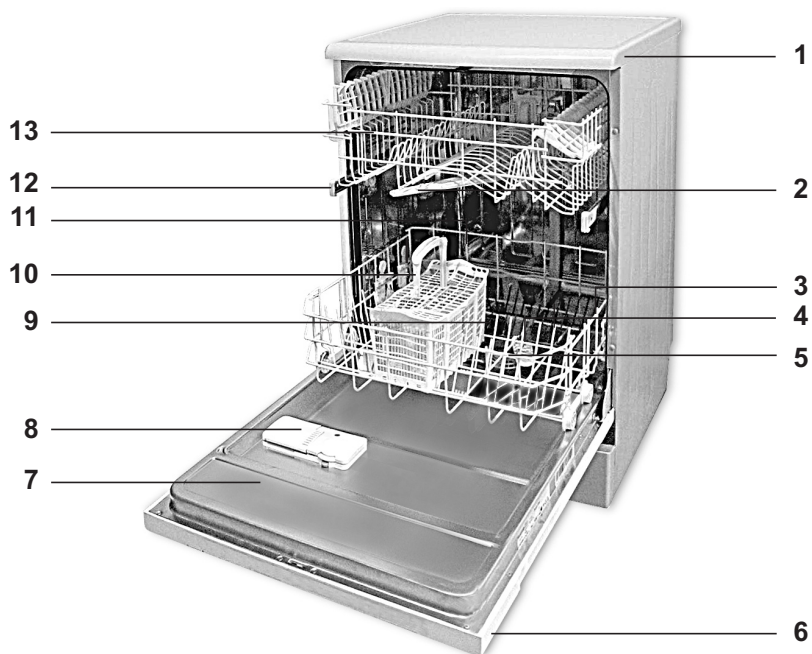
-  Důležité informace nebo užitečné tipy k použití
-  Varování na nebezpečné situace ohledně bezpečnosti života a majetku
-  Varování na zásah elektrickým proudem

OBSAH

| | | | |
|--|-----------|---|-----------|
| 1. Myčka | 3 | Horní zásuvka | 21 |
| 2. Důležité bezpečnostní pokyny | 5 | Podpěra na skleničky v horním košíku | 21 |
| Obecné bezpečnostní pokyny | 5 | Skládací opěry horního košíku | 21 |
| Určené použití | 5 | Skládací opěry horního košíku | 22 |
| Bezpečnost dětí | 6 | Nastavování výšky naloženého horního košíku | 22 |
| 3. Instalace | 7 | Nastavování výšky naloženého horního košíku | 23 |
| Vhodné umístění pro instalaci | 7 | Nastavování výšky prázdného horního košíku | 24 |
| Připojování vody | 7 | 5. Spouštění přístroje | 25 |
| Připojení k odpadu | 8 | Výběr jazyka | 25 |
| Upravování nožek | 9 | Volba referenčního programu | 26 |
| Aquasafe+ | 9 | Zámek tlačítek | 26 |
| Elektrické zapojení | 9 | Vypínání přístroje | 27 |
| První použití | 9 | Stornování programu | 28 |
| Likvidace obalů | 10 | Sledování kroků programu | 28 |
| Přeprava výrobku | 10 | Výstražné zprávy | 29 |
| Likvidace starého produktu | 10 | 6. Údržba a čištění | 32 |
| 4. Předmytí | 11 | Čištění vnější strany výrobku | 32 |
| Typy pro úsporu energie | 11 | Čištění vnitřku zařízení | 32 |
| Systém změkčování vody | 11 | Čištění filtrů | 32 |
| Nastavování systému pro změkčování vody | 11 | Čištění filtru hadic | 33 |
| Přidávání soli | 12 | Čištění trysek | 33 |
| Detergent | 13 | 7. Odstraňování potíží | 35 |
| Přidávání detergentu | 13 | | |
| Tablety na mytí | 14 | | |
| Leštidlo | 15 | | |
| Košík na příbory | 18 | | |
| Oddíl košíku na příbory | 18 | | |
| Vyjímatelný košík na příbory | 18 | | |
| Skládací opěry dolního košíku (2 kusy) | 19 | | |
| Skládací opěry dolního košíku (4 kusy) | 19 | | |
| Prostor na lahve v dolním košíku | 19 | | |
| Univerzální / výškově nastavitelná přihrádka v dolním košíku | 20 | | |
| Výškově nastavitelná přihrádka do horního košíku | 20 | | |

1 Myčka

Přehled



1. Horní deska (podle modelu)
2. Horní tryska
3. Dolní košík
4. Dolní tryska
5. Filtry
6. Ovládací panel
7. Dveře
8. Zásobník na mycí přípravky
9. Otvor pro dolní trysku
10. Košík na stříbrné přístroje
11. Víko zásobníku soli
12. Kolejnice horního košíku
13. Horní košík s přihrádkou
14. Systém sušení s ventilátory (podle modelu)

Technické parametry



Tento výrobek splňuje následující směrnice EU:

Vývoj, výroba a prodej tohoto výrobku odpovídá bezpečnostním pravidlům uvedeným v příslušných nařízeních Evropských společenství.

2006/95/ES, 89/336/ES, 93/68/ES, IEC 436/DIN 44990, EN 50242

| | |
|---|--|
| Napájení | 220-240 V, 50 Hz |
| Celková spotřeba energie | 1900-2200 W |
| Spotřeba energie pro ohřev | 1800 W |
| Celkový proud | 10 A |
| Spotřeba energie odčerpávajícího čerpadla | 30 W |
| Tlak vody | 0,3 –10 bar (= 3 – 100 N/cm ² = 0,01-1,0 Mpa) |

- i** Technické parametry se mohou změnit bez předchozího upozornění z důvodu zlepšování kvality výrobku.
- i** Obrázky v tomto návodu jsou schematické a nemusejí se přesně shodovat s výrobkem.
- i** Hodnoty uvedené na štítcích výrobku nebo v doprovodné dokumentaci jsou získány v laboratorních podmínkách v souladu s příslušnými normami. Podle provozních podmínek a podmínek používání výrobku se tyto hodnoty mohou lišit.

Poznámka pro zkušební ústavy:

Údaje nutné pro výkonové testy vám poskytneme na požádání. Žádosti můžete zasílat e-mailem na následující adresu:

dishwasher@standardloading.com

V e-mailu s kontaktními údaji nezapomeňte uvést kód, skladové a sériové číslo výrobku, který chcete testovat. Kód, skladové a sériové číslo výrobku najdete na typovém štítku na boční straně dveří.

2 Důležité bezpečnostní pokyny

Tento oddíl obsahuje bezpečnostní pokyny, které pomohou chránit před rizikem zranění osob nebo poškození majetku. Záruka se nevztahuje na situace vzniklé nedodržením těchto pokynů.

Obecné bezpečnostní pokyny

- Nikdy nestavte výrobek na podlahu pokrytou kobercem; jinak by došlo k přehřívání elektrických součástí vlivem nedostatečného proudění vzduchu pod přístrojem. Tím by mohly vzniknout potíže s vaším výrobkem.
- Nepoužívejte výrobek, pokud je napájecí kabel nebo zástrčka poškozena! Kontaktujte autorizovaný servis.
- Připojte výrobek k uzemněné zásuvce chráněné pojistkou v souladu s hodnotami v tabulce "Technické specifikace". Nezapomeňte zajistit, aby vám uzemnění provedl kvalifikovaný elektrikář. Výrobce nenes odpovědnost za žádné škody vzniklé tím, že výrobek používáte bez uzemnění v souladu s místními předpisy.
- Hadice pro přívod a odvod vody musejí být řádně upevněny a zůstat bez poškození.
- Pokud výrobek nepoužíváte, odpojte jej.
- Nikdy nemyjte výrobek tak, že na něj nalijete vodu! Hrozí riziko zásahu elektrickým proudem!
- Nikdy se nedotýkejte zásuvky mokřýma rukama! Nikdy neodpojujte přístroj taháním za kabel, vždy tahejte až za zástrčku.

- Výrobek je nutno odpojit během instalace, údržby, čištění a oprav.
- Činnosti instalace a oprav musí vždy provádět zástupci autorizovaného servisu. Výrobce neodpovídá za škody vzniklé činnostmi, které provedou neoprávněné osoby.
- Na výrobek nikdy nepoužívejte chemická rozpouštědla. Způsobí riziko výbuchu.
- Když vytáhnete horní a spodní košík zcela ven, dvířka výrobku ponesou celou hmotnost košíků. Nekladejte další zatížení na dvířka; jinak by se výrobek mohl překlopit.
- Nikdy nenechávejte dvířka výrobku otevřená s výjimkou vkládání a vykládání.
- Neotevírejte dvířka výrobku, když je v provozu, není-li to nezbytně nutné. Dávejte pozor na horkou páru, když potřebujete otevřít dvířka.

Určené použití

- Tento výrobek byl vyroben pro domácí použití.
- Musí se používat jen na domácí nádobí.
- Používejte jen přípravky, leštidla a přísady vhodné pro myčky nádobí.
- Výrobce nenes odpovědnost za nesprávné používání či přepravu.
- Doba životnosti vašeho produktu je 10 let. Během této doby budou dostupné originální náhradní díly pro správnou činnost zařízení.
- Tento výrobek by neměly používat osoby s fyzickými, smyslovými či duševními poruchami nebo neproškolené či nezkušené

osoby (včetně dětí), pokud jim nepomáhá osoba odpovědná za jejich bezpečnost nebo někdo, kdo je řádně navede při používání výrobku.

Bezpečnost dětí

- Elektrické výrobky jsou nebezpečné pro děti. Udržujte děti mimo dosah stroje, když je v provozu. Nedovolte jim hrát si s výrobkem.
- Nezapomeňte zavírat dvířka, když odejdete z místnosti, kde je výrobek umístěn.
- Všechny prací prostředky a doplňky skladujte na bezpečném místě mimo dosah dětí.

3 Instalace

O instalaci výrobku požádejte nejbližší autorizovaný servis. Aby byl výrobek připraven k použití, zajistěte, aby byla elektrina, přívod vody a systém pro odvod vody správné, než kontaktujete autorizovaný servis. Pokud nejsou, přivolejte kvalifikovaného mechanika a instalátéra, aby provedl všechny nezbytné úpravy.

i Za přípravu umístění a elektrických, vodovodních a odpadních instalací na místě pro umístění přístroje odpovídá zákazník.

⚠ Instalace a elektrická zapojení výrobku musí provést pracovník autorizovaného servisu. Výrobce neodpovídá za škody vzniklé činnostmi, které provedou neoprávněné osoby.

⚠ Před instalací vizuálně zkontrolujte, zda výrobek nevykazuje známky poškození. Pokud ano, nenechávejte jej instalovat. Poškozené výrobky jsou bezpečnostním rizikem.

⚠ Zkontrolujte, zda přívodní a odpadové hadice nejsou zkroucené, stisknuté nebo rozdrcené při nasouvání výrobku na místo po instalaci nebo čištění. Při umísťování výrobku dávejte pozor, abyste nepoškodili podlahu, stěny, potrubí atd. Nedržte výrobek za dvířka nebo panel při přesouvání.

na rovnou plochu, aby bylo možno dvířka pohodlně a bezpečně zavírat.

- Neinstalujte výrobek do míst, kde může teplota klesnout pod 0°C.
 - Umístěte výrobek s odstupem od okrajů ostatního nábytku nejméně 1 cm.
 - Postavte výrobek na pevnou plochu. Neumísťujte jej na koberec s dlouhým vlasem ani na podobné plochy.
- ⚠** Neumísťujte výrobek na napájecí kabel.
- Zkontrolujte, zda jste zvolili umístění, které vám umožní vkládat a vykládat nádobí rychle a pohodlně.
 - Nainstalujte výrobek na místo do blízkosti kohoutku a odpadu. Zvolte umístění s tím, že je nebude možno měnit po zapojení.

Připojování vody

i Doporučujeme připevnit filtr na domovní/bytový přívod vody, abyste zařízení chránili před poškozeními, k nimž může dojít vlivem nečistot (písek, nečistota, rez atd.) pronikajících z vodovodního řadu nebo z vašeho vlastního systému a předejdete reklamacím, jako je zažloutnutí nebo nahromadění nečistot na konci mytí.

Vhodné umístění pro instalaci

- Umístěte výrobek na pevnou rovnou plochu s dostatečnou nosností! Výrobek je nutno umístit

Existují dva různé typy přívodních hadic:

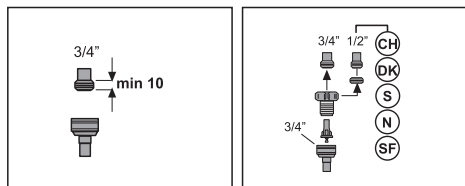
- Hadice na studenou vodu (až 25°C)
- Hadice na teplou vodu (až 60°C)

⚠ Zkontrolujte, která je vhodná pro váš model.

⚠ Pokud chcete připojit zařízení k přírodním zdrojům energie nebo k centrálnímu přívodu teplé vody, nejprve zkontrolujte teploty napsané na přívodní hadici, abyste zkontrolovali její vhodnost pro takové použití. Pokud vaše hadice není vhodná, požádejte autorizovaný servis o její výměnu.

- Nepoužívejte staré nebo použité přívodní hadice na nový výrobek. Použijte novou přívodní hadici dodávanou s výrobkem.
- Připojte přívodní hadici přímo ke kohoutu. Tlak z kohoutu by měl být 0,3 až 10 barů. Pokud tlak vody překročí 10 barů, nainstalujte uvolňovací ventil.

i Šroubovacím konektorem připojte přívodní hadici ke kohoutu s vnějším závitem 3/4 palce. Podle potřeby použijte filtr na filtraci usazenin z trubek.

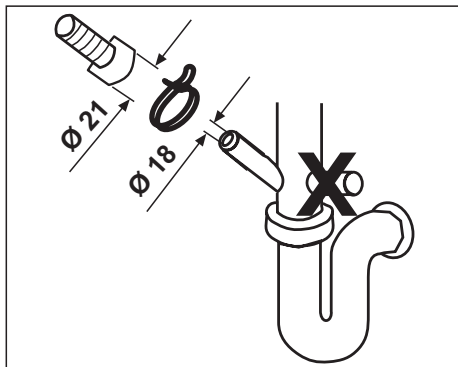
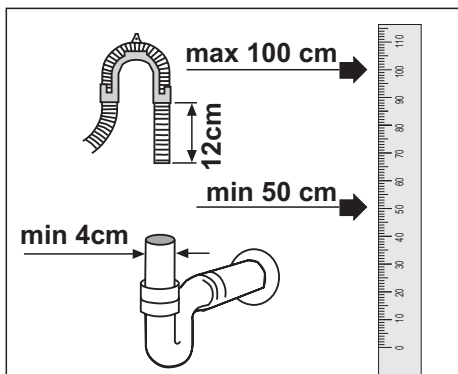


- Otevřete kohouty po zapojení a zkontrolujte únik vody.

⚠ Z bezpečnostních důvodů zcela uzavřete přívod vody po skončení mycího programu.

Připojení k odpadu

Odpadní hadici můžete přímo připojit k odpadu nebo odpadu dřezu. Délka tohoto připojení musí být min. 50 cm a max. 100 cm od podlahy.



Výstupní hadice delší než 4 metry způsobí nedokonalé umytí. Upevněte odpadní hadici k odpadu a neohýbejte ji. Upevněte odpadní hadici k odpadu tak, aby nedošlo k uvolnění odpadní hadice během provozu výrobku.

- i** Odpadní hadici je nutno připojit ke kanalizaci a nesmí se připojovat k povrchové vodě.

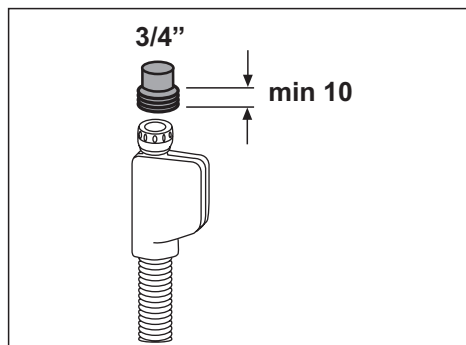
Upravování nožek

Pokud dvířka výrobku nejdou správně zavřít nebo se výrobek houpe při mírném zatlačení, musíte upravit nožky výrobku. Nožky výrobku upravte podle obrázku v návodu k instalaci dodanému s výrobkem.

Aquasafe+ (podle modelu)

Ochraňujte systém Aquasafe+ před únikem vody, k němuž může dojít na přívodu. Musíte zabránit kontaktu vody s krabicí ventilu systému. Jinak by se mohly poškodit elektrické kontakty. Při poškození systému Aquasafe odpojte výrobek a kontaktujte autorizovaný servis.

- ⚠** Jelikož hadice obsahuje elektrické konektory, nezkracujte a neprodlužujte hadici prodlužovacími hadicemi.



Elektrické zapojení

Připojte výrobek k uzemněné zásuvce chráněné pojistkou v souladu s hodnotami v tabulce "Technické specifikace". Výrobce nenese odpovědnost za žádné škody vzniklé tím, že výrobek používáte bez uzemnění v souladu s místními předpisy.

- Připojení by mělo splňovat místní předpisy.
 - Po instalaci musí být zástrčka napájecího kabelu snadno dostupná.
- ⚠** Odpojte výrobek po skončení mycího programu.
- Napětí a povolená ochrana pojistek nebo přerušovače jsou uvedeny v oddíle „Technické parametry“. Pokud je aktuální hodnota pojistky nebo přerušovače v domě nižší než 16 A, požádejte kvalifikovaného elektrikáře o instalaci pojistky o 16 A.
 - Stanovené napětí musí být shodné s napětím ve vaší síti.
 - Neprovádějte spojení pomocí prodlužovacích kabelů či rozdvojek.
- ⚠** Poškozené napájecí kabely smí vyměňovat jen zástupci autorizovaného servisu.
- ⚠** Pokud dojde k poruše výrobku, neměl by se používat, dokud jej neopraví autorizovaný servis. Hrozí riziko zásahu elektrickým proudem!

První použití

Než začnete výrobek používat, zkontrolujte, zda jsou všechny kroky příprav provedeny v souladu s pokyny v oddílech "Důležité bezpečnostní pokyny" a "Instalace".

- Pro přípravu výrobku na mytí

nádobí proveďte první spuštění nejkratšího programu se saponátem, zatímco je výrobek prázdný. Při prvním použití naplňte zásobník soli 1 litrem vody, než do něj začnete sypat sůl.

- i** Ve výrobku mohla zbyť trocha vody z důvodu procesů kontroly kvality ve výrobě. Není pro výrobek škodlivá.

Likvidace obalů

Obalové materiály jsou nebezpečné pro děti. Obalové materiály skladujte na bezpečném místě mimo dosah dětí. Obalové materiály vašeho spotřebiče jsou vyrobeny z recyklovatelných materiálů. Likvidujte je řádně a tříděte je v souladu s pokyny pro recyklaci odpadu. Nelikvidujte je společně s běžným domovním odpadem.

Přeprava výrobku

⚠ Musíte-li výrobek přesunout, čiňte tak ve svislé poloze, držte jej za zadní stranu. Naklonění výrobku na přední stranu může vést k namočení elektronických součástí a jejich poškození.

1. Odpojte výrobek před přepravou.
2. Odstraňte spojení pro odpad vody a přívod vody.
3. Odčerpajte zbývající vodu z výrobku.

Likvidace starého produktu



Starý výrobek zlikvidujte způsobem přátelským vůči životnímu prostředí. Obalové materiály vašeho výrobku jsou vyrobeny z recyklovatelných materiálů. Kromě symbolu recyklace jsou na materiálu uvedeny informace o jeho druhu (PE, PS, POM atd.). Tyto materiály nelikvidujte jako běžný domovní odpad.

Informace, jak zlikvidovat váš výrobek, získáte u vašeho místního prodejce nebo ve středisku sběrných surovin v místě vašeho bydliště.

- ⚠** Pro bezpečnost dětí před likvidací produktu přestříhňte přívodní kabel a ulomte zamykací mechanismus dvířek pračky tak, aby nebyl funkční.

Tipy pro úsporu energie

Následující informace vám pomohou používat výrobek ekologicky a úsporně.

- Setřete hrubé zbytky jídla na nádobí, než je vložíte do výrobku.
- Výrobek spusťte, až když je zcela naplněný.
- Pro volbě programu postupujte podle „Tabulky programů“.
- Nevkládejte více přípravku na mytí nádobí, než je uvedeno na jeho obalu.

System změkčování vody

i Myčka nádobí vyžaduje měkkou vodu. Pokud je tvrdost vody nad 6°dH, vodu je nutno změkčovat a zbavovat vodního kamene. Jinak se ionty vytvářející tvrdost vody nahromadí na povrchu nádobí a mohou mít vliv na mytí, lesk a sušení výrobku.

Výrobek je vybaven systémem na změkčování vody, který snižuje tvrdost vstupní vody. Tento systém změkčuje vodu, která vstupuje do výrobku, na úroveň umožňující mýt nádobí v požadované kvalitě.

Nastavování systému pro změkčování vody

Výkon mytí se zvýší, když systém změkčování vody správně seřídíte. Pomocí zkušebního proužku dodaného s výrobkem určete tvrdost vody a nastavte systém.

Přidávání soli

Systém pro změkčování vody musíte obnovit, aby výrobek fungoval trvale se stejným výkonem. Pro tyto účely se používá sůl do myček.

i Výrobek používejte pouze se speciálními druhy změkčujících solí vyrobených zvláště pro použití v myčkách nádobí.

i Doporučujeme granulární nebo práškové druhy solí. Nepoužívejte soli obsahující nerozpustné přísady, jako je stolní sůl nebo běžná sůl. Výkonnost systému pro změkčování vody se může časem snížit.

i Zásobník na sůl se naplní vodou, když spustíte výrobek. Proto přidejte změkčující sůl, než zařízení spustíte.

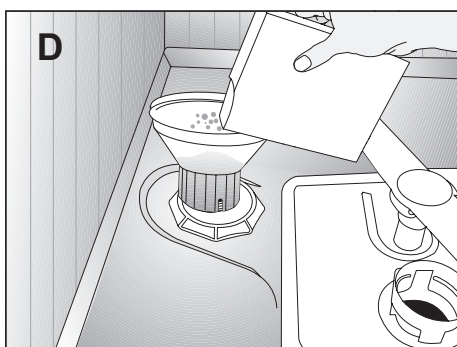
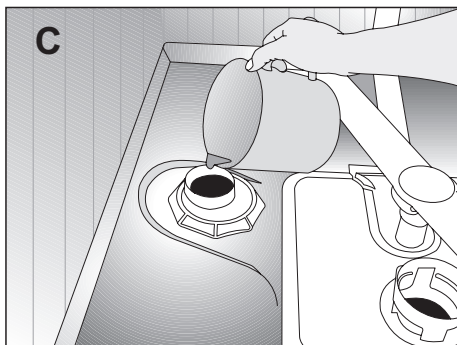
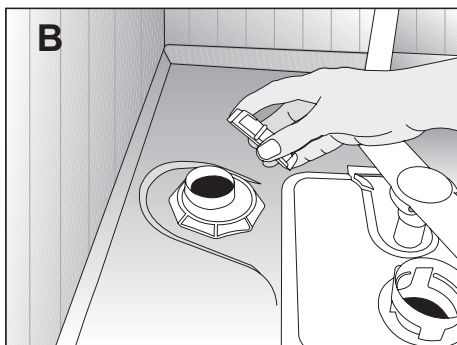
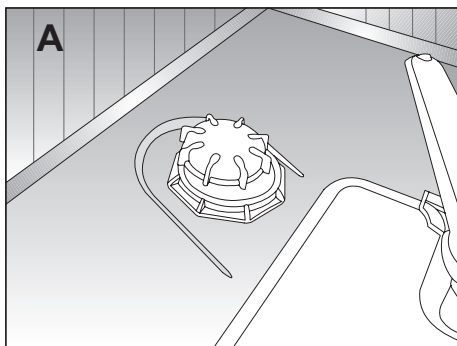
1. Nejprve vyjměte dolní košík a přidejte změkčující sůl.
2. Otočte víko zásobníku na sůl doleva a otevřete je (A, B).

i Před prvním použitím naplňte systém na změkčování vody 1 litrem vody (C).

3. Naplňte zásobník na sůl solí pomocí trychtýře (D). Chcete-li urychlit rozpouštění soli ve vodě, promíchejte ji lžící.

i Do zásobníku na sůl můžete vložit asi 2 kg změkčující soli.

4. Vraťte zpět víko a pevně je utáhněte, když je zásobník plný.



5. Pokud nespustíte mycí program bezprostředně po přidání soli, spusťte zařízení na prázdko na nejkratší program, čímž rozpustíte a smyjete sůl vysypanou v zařízení.

i Jelikož různé značky soli na trhu mají odlišnou velikost částic a jelikož se může lišit i tvrdost vody, může rozpouštění soli ve vodě trvat několik hodin. Proto ukazatel zbytku soli svítí ještě nějakou dobu po přidání soli do zařízení.

Detergent

V zařízení můžete používat práškové nebo tabletové přípravky.

i V zařízení používejte přípravky vyrobené speciálně pro myčky nádobí. Doporučujeme vám nepoužívat saponáty s obsahem chloru a fosfátu, protože škodí životnímu prostředí.

i Výrobce detergentu kontaktujte tehdy, jestliže je po dokončení mycího programu nádobí mokré nebo si všimnete vápenitých skvrn a to převážně na sklenicích.

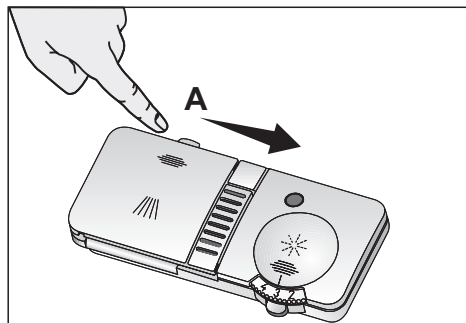
Přidávání detergentu

i Podle „Tabulky programů“ stanovte správné množství detergentu pro zvolený program.

⚠ Do zásobníku na detergent nevkládejte rozpouštědla. Hrozí riziko výbuchu!

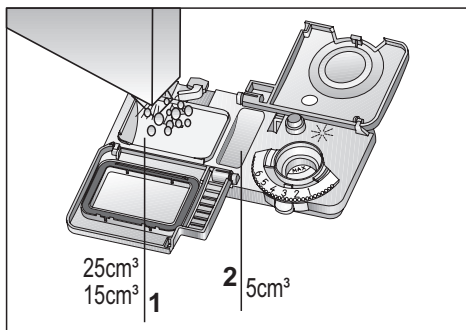
Detergent vkládejte do dávkovače těsně před zapnutím myčky podle následujícího obrázku.

1. Zatláčte západku doprava a otevřete víčko zásobníku na detergent (A).



2. Do zásobníku vložte doporučené množství práškového nebo tabletového detergentu.

i Uvnitř zásobníku na detergenty jsou značky úrovně, které vám pomohou určit vhodné množství detergentu. Při zaplnění bude v zásobníku asi 40 cm³ detergentu. Naplňte zásobník po rysku 15 cm³ nebo 25 cm³ podle zaplnění zařízení a/nebo míry znečištění nádobí (1).

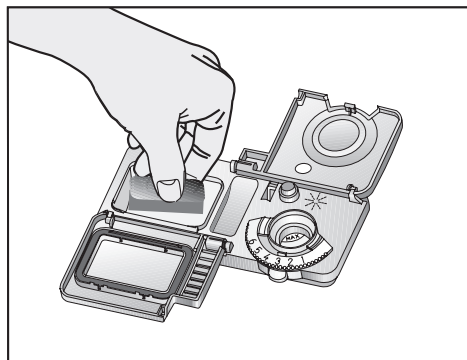


i Pokud nádobí v myčce nějakou dobu stojí a jsou na něm zaschlé zbytky, naplňte i přihrádku na 5 cm³ (5).

3. Uzavřete víčko zásobníku na detergent mírným zatlačením. Při uzavření víčka se ozve „cvaknutí“.
- i** U programů s předmytím a vysokou teplotou, kdy používáte tabletové detergenty, zkontrolujte, zda je víčko zásobníku na detergent pevně uzavřeno.
 - i** Práškové detergenty používejte na krátké programy bez předmytí, protože rozpustnost tabletových detergentů se mění podle teploty a času.
 - ⚠** Nadměrné používání práškových detergentů může způsobit to, že se detergent zcela nerozpustí, přičemž může také dojít k poškrábání skleněného nádobí.

Tablety na mytí

Tablety na mytí mají kromě funkce mytí i funkci změkčování a/nebo leštění. Některé typy těchto detergentů mohou také obsahovat speciální oplachové chemikálie, například ochranné látky na sklo či nerez.



- i** Tabletové detergenty zajistí uspokojivé výsledky tehdy, pokud jsou dodrženy jisté podmínky. Nejlepší mycí výsledky v myčce nádobí se získají tehdy, když se použije detergent, oplachový prostředek a změkčovací sůl

samostatně.

- i** Informace o vhodných místech (zásobník na detergenty, košík atd.) v myčce nádobí, kam máte tabletu vložit, najdete v návodu k použití na obalech tabletových detergentů.

Typy tabletových detergentů jsou běžné k dostání na trhu:

2 v 1: Obsahuje detergent, leštidlo a nebo změkčující sůl

3 v 1: Obsahuje detergent, leštidlo a změkčující sůl

4 v 1: Kromě detergentu jsou obsaženy ochranné látky na sklo, oplachový prostředek a změkčující sůl.

5 v 1: Kromě detergentu jsou obsaženy ochranné látky na sklo a nerezovou ocel, oplachový prostředek a změkčující sůl.

- i** Pokud tyto detergenty použijete, dodržujte pokyny uvedené výrobcem detergentu na balení.

Když přejdete na práškový detergent z tabletového detergentu:

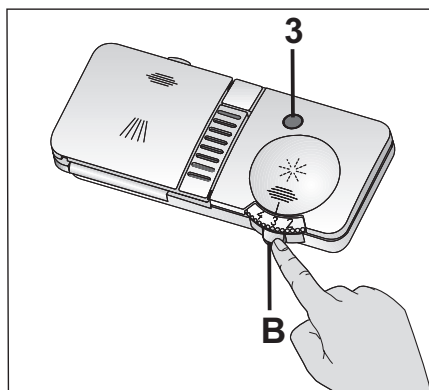
1. Zkontrolujte, zda jsou přihrádky pro sůl a leštidlo plné.
2. Nastavte tvrdost vody na nejvyšší stupeň a spusťte myčku bez vloženého nádobí.
3. Po cyklu mytí naprázdno přečtěte uživatelskou příručku a nastavte úroveň tvrdosti vody tak, aby se shodovala s tvrdostí vaší přiváděné vody.
4. Vhodným způsobem upravte nastavení pro oplachový prostředek.
- i** V závislosti na modelu myčky nádobí se může ukazatel soli a nebo ukazatel oplachového prostředku opět aktivovat, pokud byl před tím deaktivován.

Leštidlo

i Leštidlo používané v myčkách je speciální kombinací sloužící ke zvýšení sušicího účinku a prevenci usazení vody nebo vodního kamene na mytém nádobí. Z tohoto důvodu je nutno dávat pozor, aby v zásobníku bylo leštidlo, používejte také leštidla vyrobená speciálně pro myčky nádobí.

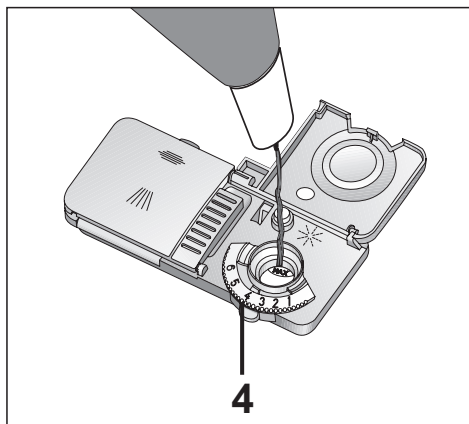
Zkontrolujte ukazatel leštidla a zjistěte, zda je nutné přidávat leštidlo nebo ne (3). Tmavé světlo na ukazateli označuje dostatečné množství leštidla v zásobníku. Pokud je barva ukazatele světlá, přilijte leštidlo.

1. Otevřete víčko zásobníku leštidla stiskem západky (B).



2. Naplňte zásobník po rysku „MAX“.
3. Uzavřete víčko zásobníku mírným zatlačením.

i Rozlité leštidlo mimo zásobník dočista otřete. Leštidlo vylité kolem zásobníku způsobí napěnění a může snížit účinnost mytí.



4. Rukou otočte nastavovací tlačítko množství leštidla na pozici mezi 1 a 6 (4). Pokud máte skvrny na nádobí po umytí, zvýšte tuto hodnotu, pokud vidíte modrou stopu poté, co po něm přejedete rukou, musíte tuto hodnotu snížit. Výchozí nastavení je poloha 4.


Předměty nevhodné pro mytí v myčce

- Nikdy nemyjte nádobí znečištěné cigaretovým popelem, zbytky svíček, laku, barviv, chemikálií atd. v myčce.
 - V myčce nemyjte předměty ze slitin železa. Mohou zkorodovat nebo zanechat stopy na jiných předmětech.
 - Nemyjte stříbrné přibory nebo přibory s dřevěnými či kostěnými střížkami, lepené kusy nebo předměty, které nejsou odolné teple, dále pak měděné a plechové nádoby.
- i** Ozdobné potisky na porcelánu i hliníkové a stříbrné předměty mohou zaznamenat změnu barvy po mytí v myčce, což se stává i při mytí v ruce. Některé jemné typy skla a křišťálu mohou časem zmatovat. Doporučujeme vám

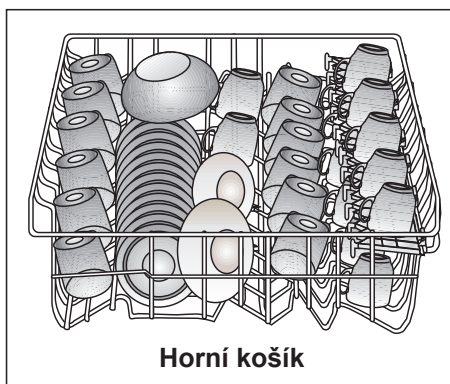
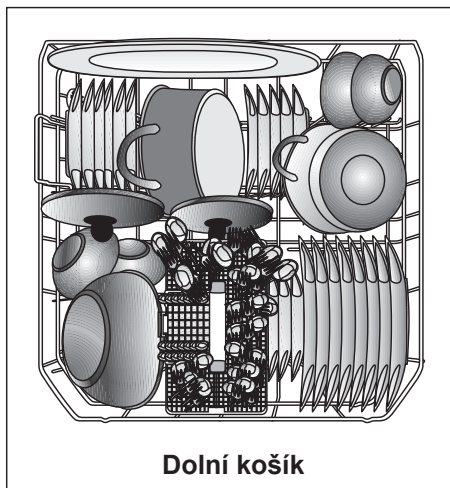
pozorně ověřit, zda kupované nádobí je vhodné pro mytí v myčce.

Vkládání nádobí do myčky

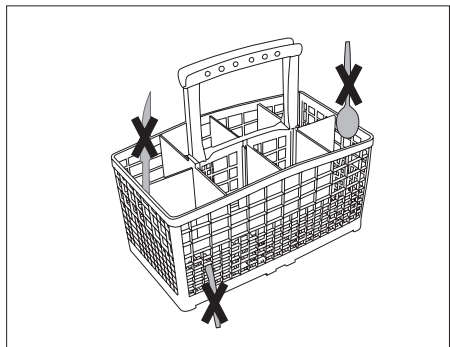
Myčku můžete optimálně používat s ohledem na spotřebu energie a výkon mytí a sušení, pouze pokud vložíte nádobí do myčky správně.

- Setřete hrubé zbytky jídla na nádobí (kosti, zrnka atd.), než je vložíte do myčky.
 - Tenké, úzké předměty vkládejte nejlépe do středových částí košíků.
 - V myčce jsou dva samostatné košíky, do nichž můžete vkládat nádobí. Silně znečištěné a větší předměty vkládejte do dolního košíku a menší, jemné a lehké předměty do horního.
 - Duté nádoby, jako jsou mísy, skleničky a pánve vkládejte do myčky dnem vzhůru. Tím zabráníte nahromadění vody v dutinách.
-  Abyste předešli zraněním, vždy umístěte ostré a špičaté předměty, jako jsou vidlice, nůž na chléb atd., držadlem nahoru, aby jejich špičaté konce směřovaly dolů, případně je můžete položit vodorovně do košíků.
- Nádobí vykládejte nejprve z dolního košíku, pak vykládejte nádobí z horního košíku.

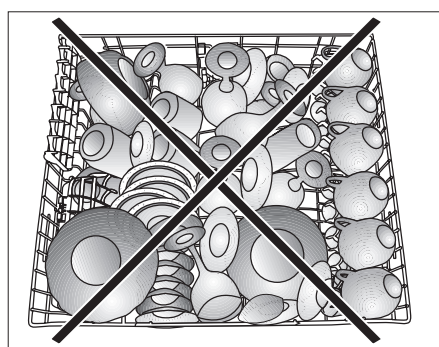
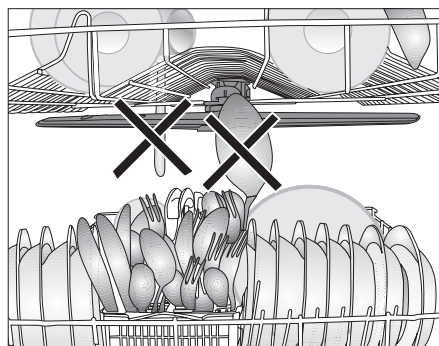
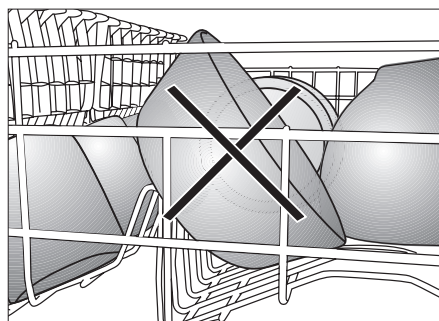
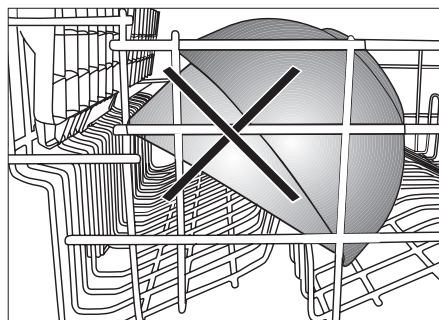
Příklady alternativního umístění košíků



Nesprávné umístění

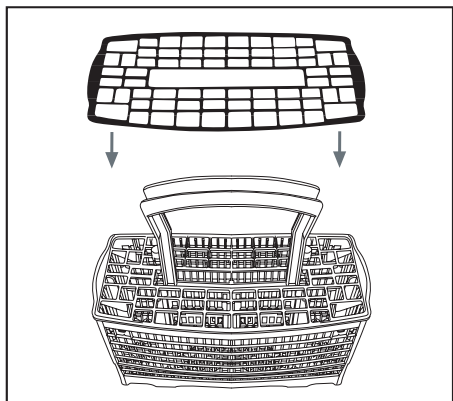


Nesprávné umístění



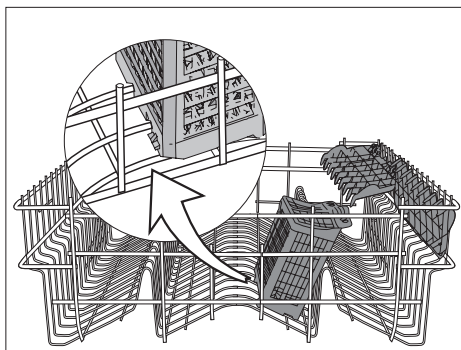
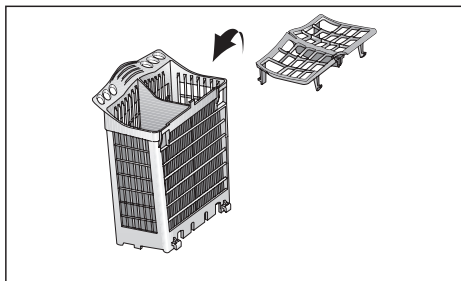
Košík na příbory (podle modelu)

Košík na příbory je určen k účelnějšímu mytí příborů, vidliček, lžic atd.



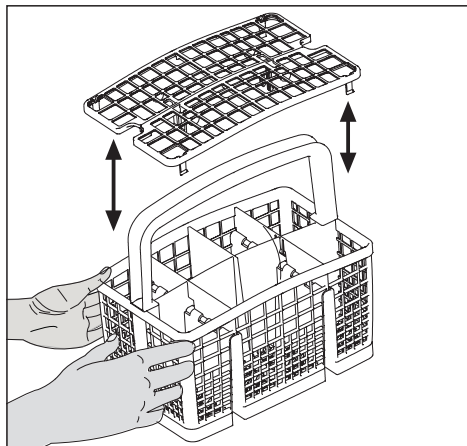
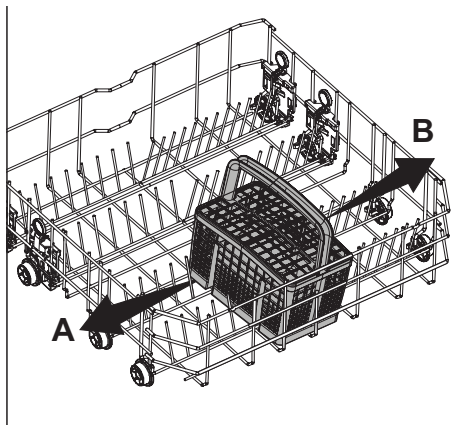
Oddíl košíku na příbory (podle modelu)

Do horního košíku můžete vkládat vidličky, lžíce atd. s dalším kusem podle obrázku.



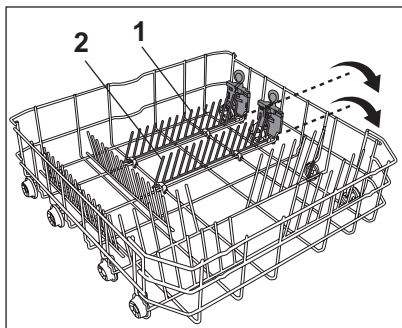
Vyjímatelný košík na příbory (podle modelu)

Jelikož můžete košíkem na příbory manipulovat (A, B), můžete dosáhnout širšího místa, když vložíte nádobí na dolní košík a uvolníte si místo na nádobí různých velikostí.

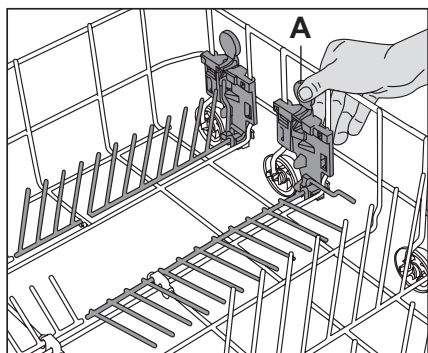


Skládací opěry dolního košíku (2 kusy) (podle modelu)

Dvoudílné skládací opěry v dolním košíku myčky jsou navrženy pro snadnější vkládání velkých předmětů, jako jsou pánve, misky atd. (1, 2).



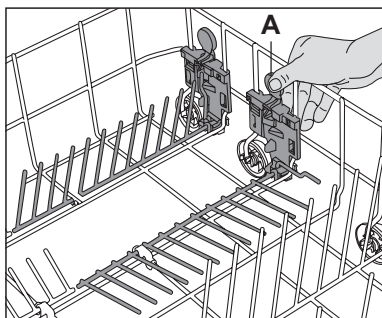
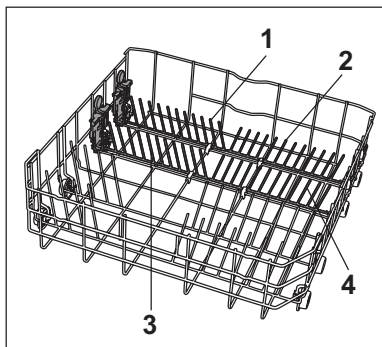
Pokud složíte každý drátek samostatně nebo všechny najednou, můžete vytvořit větší místo. Skládací drátky položte dolů zatlačením na pojistku (A).



Skládací opěry dolního košíku (4 kusy) (podle modelu)

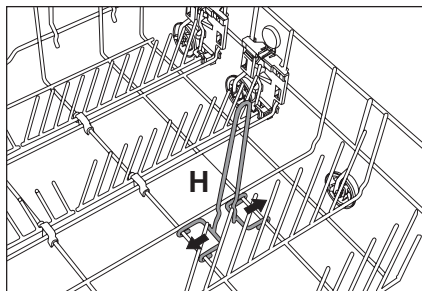
Čtyřdílné skládací opěry v dolním košíku myčky jsou navrženy pro snadnější vkládání velkých předmětů, jako jsou pánve, misky atd. (1, 2, 3, 4). Pokud složíte každý drátek samostatně

nebo všechny najednou, můžete vytvořit větší místo. Skládací drátky položte dolů zatlačením na pojistku (A).



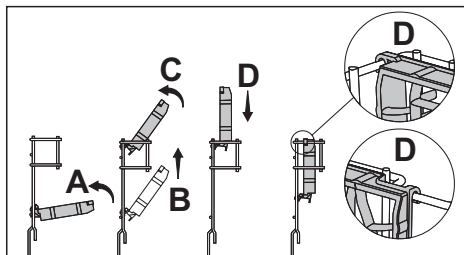
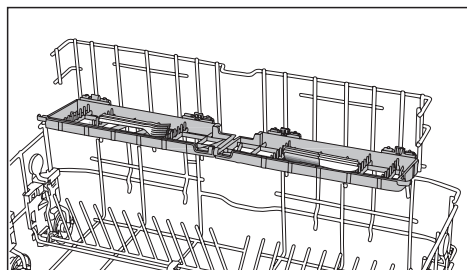
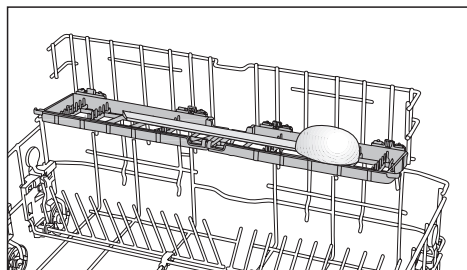
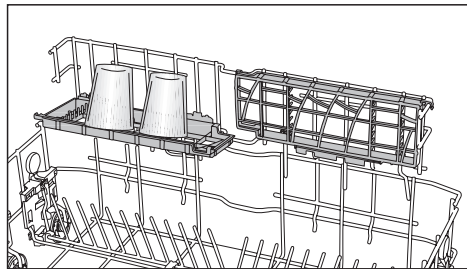
Prostor na lahve v dolním košíku (podle modelu)

Prostor na lahve je určen pro snadnější mytí delších kusů s širokým ústím. Příhrádku můžete z košíku vyjmout, pokud ji nepoužíváte, vytáhněte ji za obě strany (H).



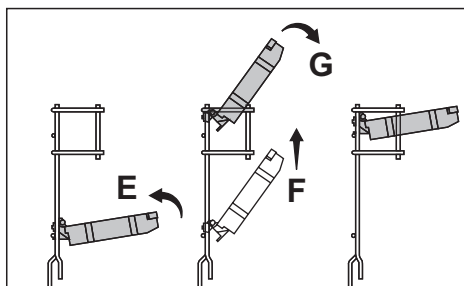
Univerzální / výškově nastavitelná přihrádka v dolním košíku (podle modelu)

Tento doplněk umístěný v dolním košíku zařízení vám umožňuje snadno mýt předměty jako další skleničky, dlouhé naběračky a nože na chléb.



Nastavení výšky přihrádek:

1. Sklopte přihrádku (E).
2. Posuňte přihrádku nahoru (F).
3. Otevřete přihrádku v požadovné úrovni (G).



⚠ Zkontrolujte, zda se tryska nedotýká nádobí, které jsou umístili na přihrádku.

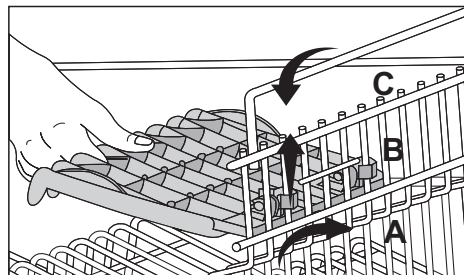
Výškově nastavitelná přihrádka do horního košíku (podle modelu)

Použijte dolní a horní části výškově nastavitelných přihrádek v horním košíku myčky tak, že je posunete dolů nebo nahoru podle výšky skleniček, šálků atd. (A, B, C).

Uzavření přihrádek:

1. Sklopte přihrádku (A).
2. Posuňte přihrádku nahoru (B).
3. Nastavte přihrádku do svislé polohy (C).
4. Posuňte přihrádku dolů a zajistěte ji západkami (D).

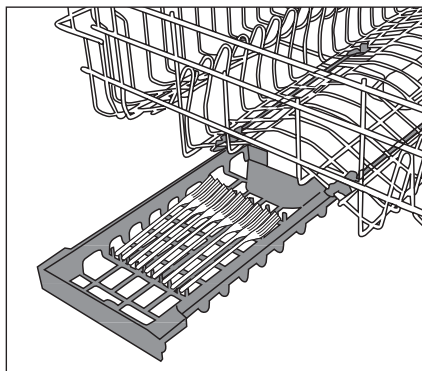
i Tentýž postup opakujte v opačném pořadí, pokud chcete přihrádky otevřít.



Horní zásuvka

(podle modelu)

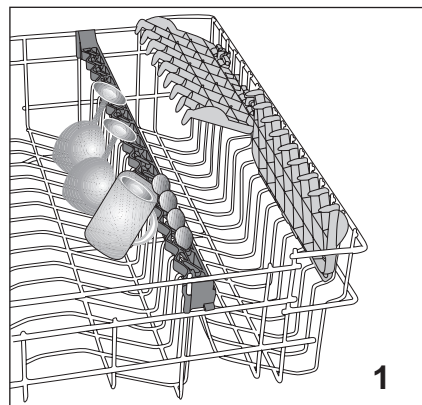
Můžete do zásuvky připojené k hornímu koši vašeho přístroje odděleně umístit dezertní lžíce, malé vidličky a nože.



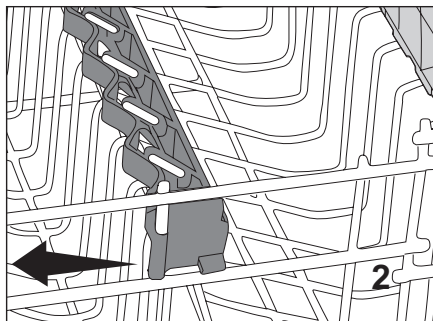
Podpěra na skleničky v horním košíku

(podle modelu)

Když vkládáte sklenice na dlouhé nožce nebo sklenice na víno, neopírejte je o sebe, ale o okraj košíku nebo o přihrádku (1). Neopírejte vysoké skleničky o sebe. Mohou se během mytí pohnout a poškodit. Pokud si přejete umístit na horní košík



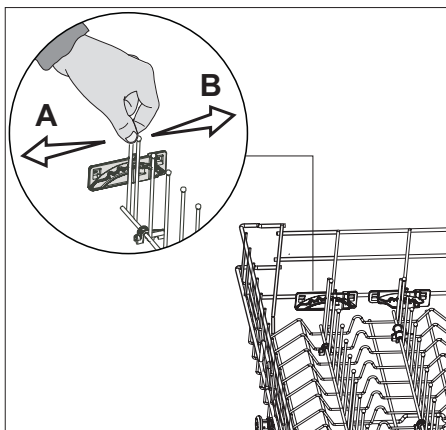
objemné předměty, uvolněte západku držáku na skleničky z horního košíku, k němuž je připevněna. Tím získáte větší prostor.



Skládací opěry horního košíku

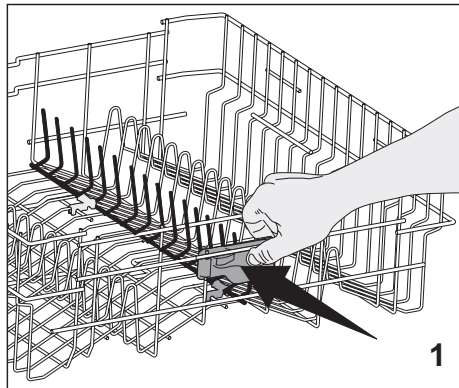
(podle modelu)

Na horním košíku v myčce jsou skládací drátky, které můžete položit, když potřebujete více místa na velké nádoby. Skládací drátky přesunete do vodorovné polohy tak, že uchopíte drátek a zatlačíte jej ve směru (A) nebo (B). Větší nádoby položte do takto vzniklé oblasti. Drátky vrátíte do svislé polohy tak, že je jen zvednete. Skládací drátky se znovu zacvaknou do západky.

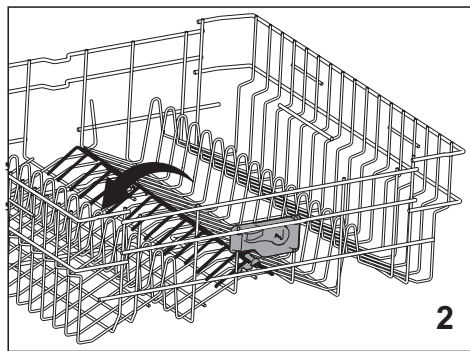


Skládací opěry horního košíku (podle modelu)

Chcete-li přesunout skládací drátky horního košíku na zařízení do vodorovné polohy, zatlačte na západku (1). Větší nádoby položte do takto



vzniklé oblasti (2). Drátky vrátíte do svislé polohy tak, že je jen zvednete.



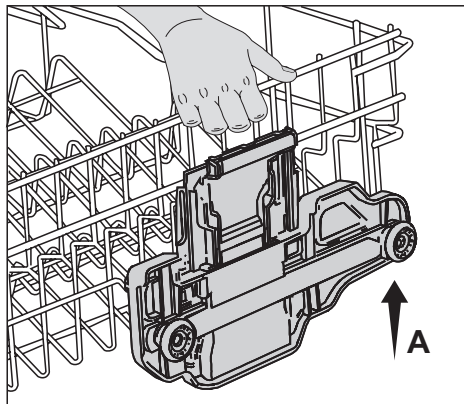
Nastavování výšky naloženého horního košíku (podle modelu)

Mechanismus nastavení košíku na horním košíku myčky vám umožní vytvořit širší oblast v horní nebo dolní části myčky podle vašich požadavků, a to pomocí nastavení výšky naplněného košíku ve směru nahoru nebo dolů,

aniž byste jej museli vyndávat z myčky.

Zvedání košíku:

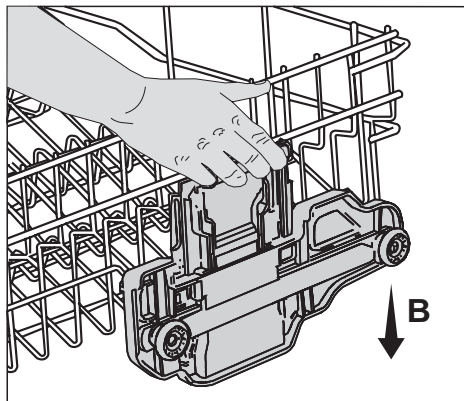
1. Uchopte jeden z drátků horního košíku (vpravo nebo vlevo) a zvedněte jej nahoru (A).



2. Stejným postupem zvednete i druhou stranu košíku.
3. Zkontrolujte, zda je mechanismus nastavení výšky košíku na obou stranách ve stejné úrovni (dole nebo nahoře).

Spouštění košíku:

1. Zatlačte na západku mechanismu nastavení košíku (vpravo nebo vlevo) a spusťte košík (B).



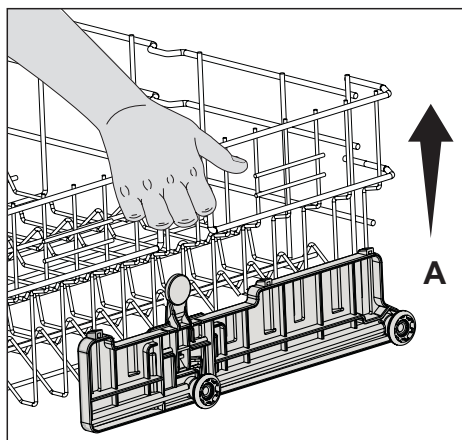
2. Stejným postupem spustíte i druhou stranu košíku.
3. Zkontrolujte, zda je mechanismus nastavení výšky košíku na obou stranách ve stejné úrovni (dole nebo nahoře).

Nastavování výšky naloženého horního košíku (podle modelu)

Mechanismus nastavení košíku na horním košíku myčky vám umožní vytvořit širší oblast v horní nebo dolní části myčky podle vašich požadavků, a to pomocí nastavení výšky naplněného košíku ve směru nahoru nebo dolů, aniž byste jej museli vyndávat z myčky.

Zvedání košíku:

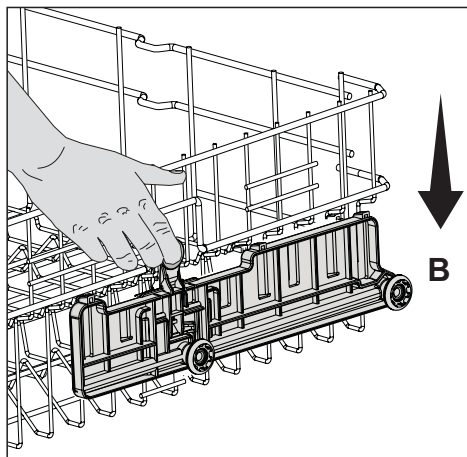
1. Uchopte jeden z drátků horního košíku (vpravo nebo vlevo) a zvedněte jej nahoru (A).



2. Stejným postupem zvednete i druhou stranu košíku.
3. Zkontrolujte, zda je mechanismus nastavení výšky košíku na obou stranách ve stejné úrovni (dole nebo nahoře).

Spouštění košíku:

1. Zatláchte na západku mechanismu nastavení košíku (vpravo nebo vlevo) a spusťte košík (B).



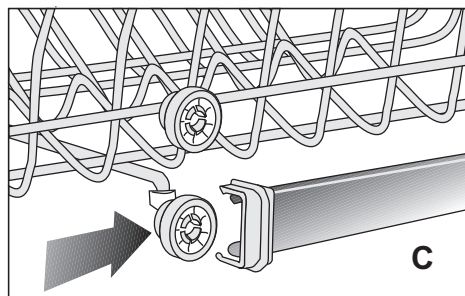
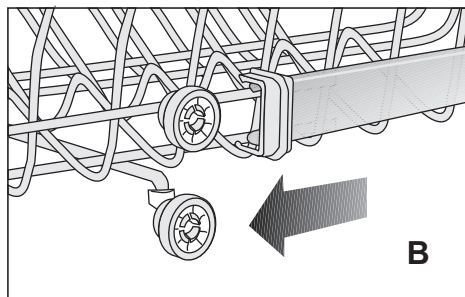
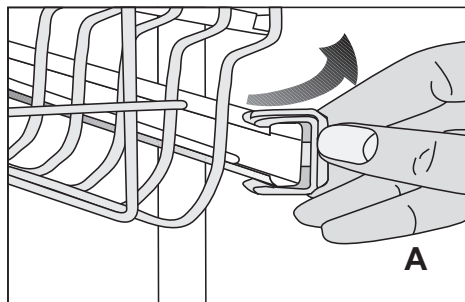
2. Stejným postupem spustíte i druhou stranu košíku.
3. Zkontrolujte, zda je mechanismus nastavení výšky košíku na obou stranách ve stejné úrovni (dole nebo nahoře).

Nastavování výšky prázdného horního košíku

(podle modelu)

Výšku horního košíku můžete upravit podle rozměru nádoby, kterou chcete mýt. Pomocí válečků košíku změňte výšku košíku.

1. Otočte zarážky na koncích kolejníc horního košíku tak, že je otočíte do strany (A).
2. Vyměňte košík ven (B).
3. Změňte polohu válečků, vraťte košík na kolejnici a zavřete zarážky (C).



5 Spouštění přístroje



1. Tlačítko On/Off (Zapnuto/Vypnuto)
2. Ukazatel množství soli
3. Ukazatel leštidla
4. Tlačítko Start/Pause/Cancel (Spust/Pozastav/Přeruš)
5. Displej

1. Tlačítko On/Off (Zapnuto/Vypnuto)
Používá se k zapnutí přístroje.

2. Ukazatel množství soli
Používá se pro informace o stavu, kdy v nádobě dojde k vyčerpání soli. Doplňte nádobu se solí, až se ukazatel rozsvítí (viz Přidávání soli).

3. Ukazatel leštidla
Slouží k informování o stavu, kdy dojde k vyčerpání leštidla v nádobě na leštidlo. Pokud chcete používat leštidlo, doplňte do nádoby leštidlo, až se rozsvítí ukazatel (viz Přidávání leštidla).

4. Tlačítko Start/Pause/Cancel (Spust/Pozastav/Přeruš)
Používá se ke spuštění, pozastavení nebo přerušení programu.

5. Displej
Zobrazuje kroky programu, čas zbývajících do konce programu a výstražné zprávy.

Výběr jazyka

- Tlačítkem Zapnout/Vypnout přístroj zapněte, když jsou otevřená dvířka. Pak stiskněte tlačítko Start/Stop na 10 s.
- Zobrazí se „Nastavení“ a začne odpočítávání od 10 s.
- Otevřete nabídku „Nastavení“ na konci odpočítávání a zobrazí se nabídka volby jazyka „Jazyk“.
- Výchozí jazyk se zobrazí na zařízení, jakmile stisknete a přidržíte tlačítko Start/Stop na 5 s.
- Pokračujte stiskem tlačítka Start/Stop pro zobrazení dalších jazyků.
- Stiskněte a přidržte tlačítko Start/Stop na 5 s, až se na obrazovce zobrazí jazyk, který chcete zvolit. Zobrazí se „Uloženo“.
- Zařízení vypněte stiskem tlačítka Zapnout/Vypnout pro uzavření nabídky volby jazyka.
- Zařízení zapněte stiskem tlačítka Zapnout/Vypnout pro návrat na displej prání.

POZNÁMKA: Zámek kláves se nezapne, když jsou dveře otevřené, není možné zrušit program.

Spouštění přístroje

- Otevřete kryt.
- Zasuňte zástrčku do zásuvky.

- Otevřete dvířka.
- Stiskněte tlačítko On/Off (Zapnuto/ Vypnuto)
- Zkontrolujte, zda svítí ukazatele soli a leštidla a podle potřeby přidejte sůl a/nebo leštidlo.
- Vložte nádobí do myčky.
- Zkontrolujte, zda se horní a spodní ostřikovače volně otáčejí.
- Umístěte do nádoby na mycí prostředek dostatek prostředku a zavřete víko.
- Spusťte program tlačítkem Spust/ Pozastav/Přeruš.

VAROVÁNÍ:

Dávejte pozor, abyste neotevřeli dvířka stroje, když je v chodu. Přístroj vypněte tlačítkem Spust/Pozastav/Přeruš, pokud musíte dvířka otevřít. Potom otevřete dvířka. Po otevření dveří přístroje může dojít k uvolnění oblak páry. Dávejte pozor. Zavřete dveře a znovu stiskněte tlačítko Spust/Pozastav/Přeruš. Program bude pokračovat.

- Blokování tlačítek se aktivuje 30 sekund po spuštění programu, zobrazí se zpráva „Key Lock Activated (Zámek tlačítek aktivován)“.
- Systém úspory energie se aktivuje 90 sekund po spuštění programu, displej pohasne. Pokud znovu stisknete tlačítko, jas displeje se vrátí do původního stavu.
- Po skončení programu se zobrazuje zpráva „End Konec“.
- Zobrazí se postupně množství spotřebované energie a vody.
- Tlačítkem Zapnout/Vypnout přístroj vypněte po skončení programu.
- Zavřete kryt.

- Zasuňte zástrčku do zásuvky.
- Nechte nádobí v myčce ještě asi 15 minut po jeho umytí, aby vychladlo. Nádobí rychleji oschne, pokud během této doby necháte dveře přístroje otevřené. **Zvýší se tím účinnost sušení vaší myčky.**

Volba referenčního programu

- Tlačítkem Zapnout/Vypnout přístroj zapněte, když jsou otevřená dvířka. Pak stiskněte tlačítko Start/Stop na 10 s.
- Zobrazí se „Nastavení“ a začne odpočítávání od 10 s.
- Otevřete nabídku „Nastavení“ na konci odpočítávání a zobrazí se nabídka volby jazyka „Jazyk“.
- Zobrazí se „Ref. Program“, jakmile jednou stisknete tlačítko Start/Stop.
- Stiskněte a přidrže tlačítko Start/Stop 5 s pro otevření nabídky referenčního programu.
- Stiskněte tlačítko Start/Stop pro zobrazení možností ON (Zapnout) nebo OFF (Vypnout).
- Stiskněte a přidrže tlačítko Start/Stop na 5 s pro uložení výběru. Zobrazí se „Uloženo“.
- Zařízení vypněte stiskem tlačítka Zapnout/Vypnout pro uzavření nabídky.
- Zařízení zapněte stiskem tlačítka Zapnout/Vypnout pro návrat na displej praní.
- Po stisknutí tlačítka Start/Stop se spustí referenční program.
- Po pracích cyklech, pokud chcete referenční program znovu spustit, použijte stejný postup.

Zámek tlačítek

Váš přístroj je vybaven funkcí zámku tlačítek, aby nikdo jiný kromě vás,

zejména děti, nemohl měnit a rušit programy během funkce přístroje. Zámek tlačítek funguje jako bezpečnostní systém, který vám brání provádět náhodné operace náhodným stiskem tlačítka, když chcete přidat nebo odebrat nádobí z myčky.

Zámek tlačítek se automaticky aktivuje v následujících podmínkách:

- 30 sekund po zapnutí myčky stiskem tlačítka Zapnout/Vypnout a program se spustí
- Pokud se program nespustí do 30 sekund po zapnutí přístroje stiskem tlačítka Zapnout/Vypnout
- Pokud počkáte více než 30 sekund po vypnutí přístroje během mytí

Zámek tlačítek se automaticky vypne po skončení programu: Pokud stisknete tlačítko na konci programu, na displeji se objeví zpráva „Press to wash (Stiskněte pro mytí)“. Pokud přístroj necháte v tomto stavu, zámek tlačítek se aktivuje po 30 sekundách a zobrazí se zpráva „Key Lock Activated (Zámek tlačítek aktivován)“.

Pokud stisknete tlačítko, je-li zámek tlačítek aktivní, zobrazí se zpráva „(Zámek tlačítek aktivní)“ a po druhém stisku tlačítka se zobrazí zpráva „Stiskněte na 5 s“. Musíte stisknout tlačítko Spust'/Pozastav/Přeruš, dokud se nezobrazí zpráva „(Zámek kláves vypnutý)“, pro vypnutí zámku kláves.

Když držíte tlačítko Spust'/Pozastav/Přeruš stisknuté, začne odpočítávání 5 sekund a zobrazí se po sobě následující zprávy:

“Unlock the keylock 5 (Odemkněte zámek 5)“

“Unlock the keylock 4 (Odemkněte zámek 4)“

“Unlock the keylock 3 (Odemkněte zámek 3)“

“Unlock the keylock 2 (Odemkněte zámek 2)“

“Unlock the keylock 1 (Odemkněte zámek 1)“

“Key lock deactivated (Zámek tlačítek vypnutý)“

Zámek tlačítek zůstane zamčený, pokud tlačítko uvolníte před zobrazením zprávy „Key lock deactivated (Zámek tlačítek vypnutý)“. Zámek tlačítek je vypnutý, až po zobrazení zprávy „(Zámek tlačítek vypnutý)“. Můžete tlačítkem Spust'/Pozastav/Přeruš provést požadovanou operaci po vypnutí zámku tlačítek.

Vypínání přístroje

Nejprve vypněte zámek tlačítek, pokud chcete přidat/odebrat nádobí před stanovením úrovně mytí. Pak můžete vypnout mytí dalším stiskem tlačítka Spust'/Pozastav/Přeruš. V tomto případě se po sobě zobrazují následující zprávy:

„Paused (Pozastaveno)“

„Press to continue (Pokračujte stiskem)“

Stiskněte znovu tlačítko Spust'/Pozastav/Přeruš pro vypnutí zámku tlačítek a obnovení programu, pokud je zámek tlačítek aktivován po dokončení operace.

Stornování programu

Musíte provést stornování operace, pokud chcete ukončit program před jeho skončením. Stornování programu:

Vypněte zámek kláves, pokud je aktivní. Zobrazí se zpráva „Paused (Pozastaveno)“, pokud stisknete tlačítko Spust'/Pozastav/Přeruš, když je zámek kláves vypnutý. Když držíte tlačítko Spust'/Pozastav/Přeruš stále stisknuté, začne odpočítávání 5 sekund a zobrazí se po sobě následující zprávy:

“Cancel 5 (Storno 5)”

“Cancel 4 (Storno 4)”

“Cancel 3 (Storno 3)”

“Cancel 2 (Storno 2)”

„Cancel 1 Storno 1“

“Cancel (Storno)”

Na konci odpočítávání tlačítko uvolněte.

Zpráva

„Cancelling (Stornování)“

se zobrazuje 45 sekund během vyjímání.

Po dokončení operace se zobrazuje zpráva

„Cancelled (Stornováno)“.

V tomto případě můžete vypnout přístroj tlačítkem „Zapnout/Vypnout“ nebo jej připravit na další cyklus tlačítkem „Spust'/Pozastav/Přeruš“.

VAROVÁNÍ:

V přístroji a/nebo na již umytých kusech nádobí mohou zůstat zbytky

mycího prostředku v závislosti na kroku, v němž byl program zrušen.

Sledování kroků programu

Můžete sledovat krok programu díky zprávám na displeji. U kroků, kdy se odstraňují zbytky jídla nebo probíhá mytí s mycím prostředkem, se zobrazuje zpráva

„Washing (Mytí)“.

Stupeň znečištění nádobí se stanoví poměřením stupně nečistoty ve vodě pomocí snímače čistoty. Snímač čistoty stanoví příslušný postup v následujících krocích tak, že pravidelně měří stupeň znečištění vody. Teplota mytí, doba mytí, tlak a množství vody se upravují podle informací ze snímače čistoty. Tento program je vytvořen pro zbytečné plýtvání vodou a energií díky mytí nádobí v nevhodnějších podmínkách pro stupeň znečištění nádobí.

Během rozhodování se zobrazuje zpráva

„Analysing (Analyzování)“.

Analýza se provádí během prvních 10-30 minut na začátku mytí v závislosti na teplotě vody, poměru rozpouštění nečistot a stupni znečištění nádobí. Analýza trvá kratší dobu u mírně znečištěného nádobí, déle u silně znečištěného. Během analýzy pokračuje mytí nádobí.

V této fázi se zobrazí na displeji animace tvořená z rámečků, jež znamená, že přístroj provádí analýzu a stanovuje správnou strukturu programu.

Vyplněné rámečky na displeji znamenají úroveň znečištění. Jeden plný rámeček znamená, že nádobí je lehce ušpiněné, pět rámečků znamená velmi znečištěné nádobí. Informace o chodu programů, jež lze sledovat v závislosti na stupni ušpinění, můžete najít v tabulce Data programu a Průměrné hodnoty spotřeby.

Množství nádobí vložené do myčky je stanoveno „snímačem naplnění“ a ten pomáhá stanovit množství vody. Množství nádobí nemá vliv na analýzu. Má vliv jen na dobu, kterou je potřeba k analýze stupně znečištění nádobí a chodu programu, který bude následovat podle výsledku analýzy.

Zpráva

„Programme determined (Program stanoven)“

se zobrazí po dokončení analýzy a zobrazí se program zvolený na základě stupně znečištění.

VAROVÁNÍ:

Po stanovení programu nelze vkládat do myčky další nádobí. Mycí program se stanoví na základě stupně znečištění nádobí v myčce. Přidávání nádobí do myčky po stanovení mycího programu může narušit účinnost mytí.

Následující zprávy se zobrazují po sobě a znamenají kroky programu a dobu zbývající na konec programu po stanovení struktury programů:

| | | |
|----------|------------------|--------------|
| „Washing | (Mytí...) | hodin:minut“ |
| „Rinsing | (Oplachování...) | hodin:minut“ |
| „Drying | (Sušení...) | hodin:minut“ |

Zbývající doba se zobrazuje ve formátu „hodin:minut“. Například údaj 1:10 na displeji znamená 1 hodinu a 10 minut. Čas se odpočítává po jedné minutě, což umožňuje sledovat čas zbývající do konce programu.

Konec programu je vyznačen audio signálem a zprávou „End (Konec)“. Množství spotřebované vody a energie je udáváno v litrech a kWhodinách.

Poznámka: Struktura programu „Velmi málo špinavé“ se aktivuje automaticky, pokud chcete jen opláchnout prach z čistého nádobí. Tato struktura je „Nejrychlejší“ z 5 struktur myčky založených na stupni znečištění. U této myčky vybavené rychlým programem „A“ úroveň sušení, je doba programu delší než u jiných myček a modelů, protože ty neobsahují v rychlých programech „krok sušení“.

Výstražné zprávy

Váš přístroj může za chodu udávat důležité informace. Následující výčet obsahuje pokyny pro postup při zobrazení těchto zpráv.

| | |
|---|--|
| Door is Open (Otevřené dveře) | Zavřete dveře myčky. |
| No Water (Není voda) | <ol style="list-style-type: none"> 1. Ujistěte se, že není odpojen přívod vody. 2. Ujistěte se, že je otevřen kohout. 3. Kontaktujte vodárenskou společnost, pokud není přívod odpojen a kohout je otevřen. |
| Call Service (Kontaktujte servis) | Je možné, že myčka nabrala příliš vody z různých důvodů. Kontaktujte servis. |
| Pls Check the Filter (Zkontrolujte filtr) | <p>Vyjměte filtr a vyčistěte jej pod tekoucí vodou. Zbyla-li v nádrži voda, proveďte Storno a nechte vodu z nádrže vypustit. Vyčistěte zbývající nečistoty nahromaděné ve spodní části nádrže, jež blokují vodu. Pokud je vnitřek vašeho stroje špinavý, propláchněte jej s čisticím prostředkem nebo bez něj. Vždy se ujistěte, že z nádoby seškrábete objemnější zbytky potravin do koše pomocí vidličky, ubrousku nebo utěrky, než je vložíte do myčky. Pravidelně čistěte myčku pomocí speciálních čisticích prostředků od výrobců čisticích prostředků.</p> |

Tabulka údajů programu a průměrné hodnoty spotřeby

AUTO 40 °C-70 °C: Snímač čistoty detekuje stupeň znečištění vody během mytí a automaticky stanoví vhodnou teplotu, čas a množství vody. Vaše myčka může používat jeden z 5 různých programů v závislosti na stupni znečištění nádobí.

| AUTO 40 °C-70 °C | | | | | | |
|---|--|--|---|--|--|--|
| Program | Ekonomický * | Rychlý | Normální | Denní | Denní Intenzivní | Intenzivní |
| Stupeň znečištění | - | Velmi málo znečištěné | Lehce znečištěné | Znečištěné | Silně znečištěné | Silně znečištěné |
| Informace o stupni znečištění | ■ ■ ■ ■ ■ □ | ■ □ □ □ □ □ | ■ □ □ □ □ □ | ■ □ □ □ □ □ | ■ □ □ □ □ □ | ■ ■ ■ ■ ■ ■ |
| Typ nádobí | Nejspornější program mytí pro středně znečištěné každodenní nádobí, které jste nechali dlouho čekat. | Automaticky použito pro nádobí s velkými zbytky potravin umyté pod tekoucí vodou nebo seskrabnuté ubrouskem pro okamžité umytí, nebo na nádobí, z něhož chcete jen spláchnout prach. | Automaticky použito pro nádobí, které není předmyté, ale myje se okamžitě, nebo na nádobí, které stojí, zatímco seskrabujete velké zbytky potravin. | Automaticky použito na nádobí, které není předmyté a nemýje se okamžitě. | Automaticky použito na silně znečištěné a masité nádobí, pánve a pekáče. | Automaticky použito na silně znečištěné a masité nádobí, pánve a pekáče. |
| Teplota mytí | 50 °C | 40 °C | 55 °C | 50 °C | 65 °C | 70 °C |
| Doba programu (minuty)** | 171 | 62-80 | 82-105 | 124-155 | 127-163 | 109-125 |
| Spotřeba vody (litry) | 10 | 10,4 | 10,4 | 10 | 14,2 | 16,2 |
| Spotřeba energie (kW hod) | 0,9 | 1,10 | 1,14 | 1,05 | 1,42 | 1,50 |
| Režim stále zapnuto / Vypnuto (W)*** | 0,11 / 1,11 | | | | | |

Průměrné hodnoty spotřeby platí na vodu o vstupní teplotě 15°C a pro teplotu prostředí 21°C. Hodnoty uvedené na značkách výrobku nebo v tištěných dokumentech dodávaných s produktem jsou dosaženy v laboratoři na bázi příslušných norem. Tyto hodnoty se mohou lišit podle použití a podmínek výrobku.

* Referenční program pro zkušební ústavy. Testy v souladu s EN 50242 je nutno provádět s plnou nádobkou na znečkovací sůl a plnou nádobkou na leštidlo a s pomocí zkušebního programu.

**První období udává dobu zbývající po stanovení programu a druhé období udává celkový čas uplynulý po spuštění programu.

*** Spotřeba energie v režimu vypnuto a režimu stále zapnuto se měří podle EN 62301.

6 Údržba a čištění

Životnost výrobku se sníží a časté problémy mizí, pokud zařízení pravidelně čistíte.

- ⚠ Odpojte výrobek a vypněte kohout, než přistoupíte k čištění.
- i Nepoužívejte na čištění brusné prostředky.
- i Filtry a trysky čistěte nejméně jednou týdně.

Čištění vnější strany výrobku

Vnější strany a těsnění dveří výrobku čistěte opatrně jemným čisticím a vlhkým hadříkem. Ovládací panel otírejte jen vlhkým hadříkem.

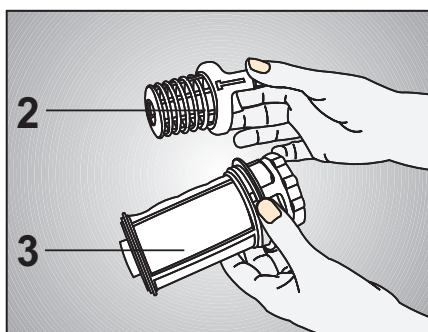
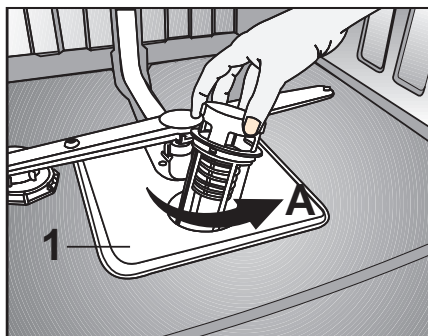
Čištění vnitřku zařízení

- Vyčistěte vnitřek stroje a nádrž programem předmytí bez mycího přípravku nebo dlouhým mycím programem s mycím přípravkem podle stupně znečištění.
- Pokud v zařízení zbyla voda, vypusťte ji pomocí postupů uvedených pod nadpisem „Stornování programu“. Pokud vodu nelze vypustit, vyčistěte zbývající usazeniny nahromaděné na dně zařízení, jež blokují dráhu vody.

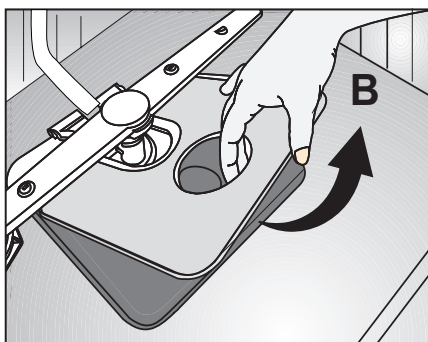
Čištění filtrů

Vyčistěte filtry nejméně jednou týdně, aby zařízení fungovalo účinně. Zkontrolujte, zda na filtrech neulpěly zbytky potravin. Pokud na filtrech ulpěly zbytky potravin, vyjměte je a vyčistěte pod tekoucí vodou.

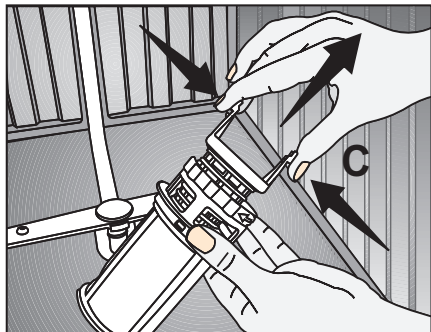
1. Otočte mikrofiltr (3) a hrubý filtr (2) doleva a vytáhněte je z usazení (A).



2. Vytáhněte kovový / plastový filtr (1) (B).



3. Zatlačte na dvě klapky na hrubém filtru směrem dovnitř a oddělte hrubý filtr od sestavy (C).



4. Vyčistěte všechny tři filtry pod tekoucí vodou pomocí kartáčku.
5. Vraťte zpět kovový/plastový filtr.
6. Vraťte hrubý filtr do mikrofiltru. Zkontrolujte, zda je správně usazen. Otáčejte hrubým filtrem, dokud neuslyšíte cvaknutí.

⚠ Nepoužívejte myčku nádobí bez filtru.

❗ Nesprávné umístění filtrů sníží účinnost mytí.

Čištění filtru hadic

Poškozením zařízení, která mohou způsobit nečistoty z vodovodní sítě nebo vaší vlastní instalace (jako je písek, nečistota, rez atd.), je možné předejít pomocí filtru připevněného k vstupní hadici. Pravidelně kontrolujte filtr a hadici a podle potřeby je čistěte.

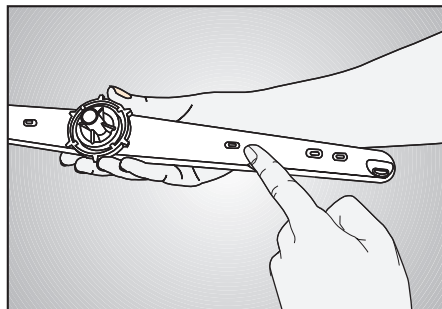
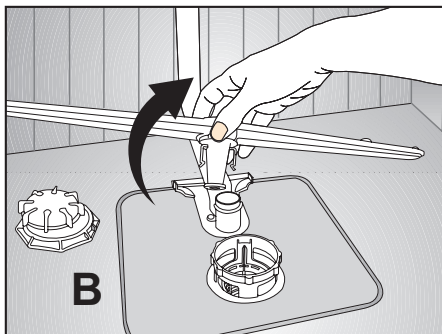
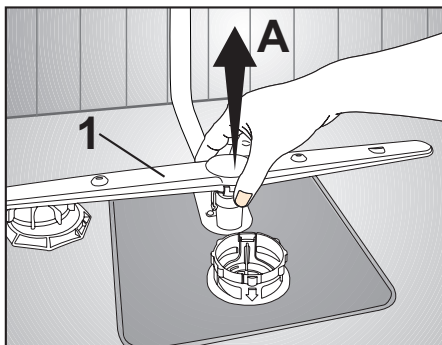
1. Vypněte kohout a sejměte hadici.
2. Až filtr vyjmete, vyčistěte je pod tekoucí vodou.
3. Umístěte vyčištěný filtr zpět na místo v hadici.
4. Nainstalujte hadici na kohout.

Čištění trysek

Vyčistěte trysky nejméně jednou týdně, aby zařízení fungovalo účinně.

Dolní tryska

Zkontrolujte, zda nejsou otvory na dolní trysce (1) ucpané. Pokud jsou zacpané, vyjměte a vyčistěte trysku. Dolní trysku vyjměte tak, že za ni zatáhnete (A, B).

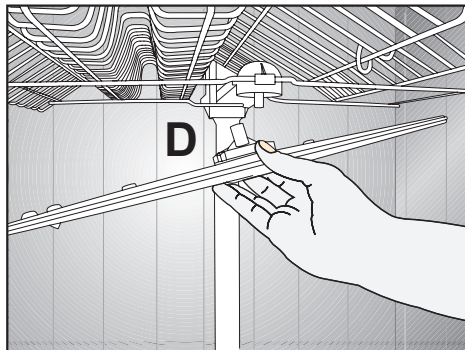
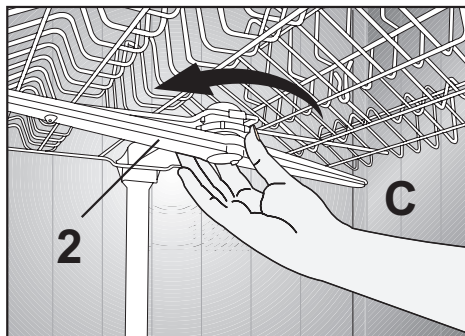


Horní tryska

Zkontrolujte, zda nejsou otvory na horní trysce (2) ucpané. Pokud jsou zacpané, vyjměte a vyčistěte trysku.

Otáčejte matici doleva a demontujte horní trysku (C, D).

Zkontrolujte, zda je matice správně utažena, když instalujete horní trysku.



7 Odstraňování potíží

Zařízení se nespouští.

- Je odpojen napájecí kabel. >>> *Zkontrolujte, zda je zapojen napájecí kabel.*
- Je vypálená pojistka. >>> *Zkontrolujte pojistky ve vašem domě.*
- Je odpojená voda. >>> *Ujistěte se, že je otevřen kohout.*
- Dveře zařízení jsou otevřené. >>> *Zkontrolujte, zda jste zavřeli dveře zařízení.*
- Tlačítko On/OFF (Zapnout/Vypnout) není stisknuto. >>> *Zkontrolujte, zda jste zařízení zapnuli stiskem tlačítka On/Off (Zapnout/Vypnout).*

Nádobí není čistě umyté

- Nádobí není v zařízení správně rozmístěno. >>> *Vkládejte nádobí dle popisu v návodu.*
- Zvolený program není vhodný. >>> *Zvolte program s vyšší teplotou a delším časem.*
- Jsou zaseklé trysky. >>> *Před spuštěním programu otočte dolní a horní tryskou rukou, abyste zkontrolovali, zda se volně otáčejí.*
- Otvory trysek jsou ucpané. >>> *Otvory dolních a horních trysek mohou být zacpané zbytky jídla, jako jsou citronová jádérka. Trysky pravidelně čistěte podle pokynů v oddíle „Čištění a péče“.*
- Filtry jsou ucpané. >>> *Zkontrolujte, zda je systém filtru čistý. Systém filtru pravidelně čistěte podle pokynů v oddíle „Čištění a péče“.*
- Filtry jsou nesprávně nainstalované. >>> *Zkontrolujte systém filtrů a zajistěte, aby byly správně nainstalovány.*
- Košíky jsou přetížené. >>> *Nepřetěžujte košíky nad jejich kapacitu.*
- Detergent je skladován v nevhodných podmínkách. >>> *Pokud používáte práškový detergent, neskladujte balení na vlhkém místě. Skladujte je pokud možno v uzavřené nádobě. Pro snadné uskladnění vám doporučujeme používat tablety.*
- Detergent nestačí. >>> *Pokud používáte práškové přípravky, upravte množství přípravku podle míry znečištění nádobí a/nebo programu. Doporučujeme vám používat tablety pro optimální výsledek.*
- Leštidla není dost. >>> *Zkontrolujte ukazatel leštidla a podle potřeby přilijte leštidlo. Zvyšte nastavení leštidla, pokud je v zařízení dostatek leštidla.*
- Víčko zásobníku na detergent zůstalo otevřené. >>> *Zkontrolujte, zda je po doplnění detergentu důkladně uzavřené víčko.*

Nádobí není na konci cyklu suché

- Nádobí není v zařízení správně rozmístěno. >>> *Nádobí vkládejte tak, aby do něj nenatekla voda.*
 - Leštidla není dost. >>> *Zkontrolujte ukazatel leštidla a podle potřeby přilijte leštidlo. Zvyšte nastavení leštidla, pokud je v zařízení dostatek leštidla.*
 - Myčku vyprazdňujete hned po skončení programu. >>> *Nevyjímejte nádobí z myčky těsně po dokončení procesu mytí. Pootevřete dvířka a počkejte na odpaření páry zevnitř. Vyjměte nádobí poté, co vychladne na únosnou míru. Začněte vyndávat nádobí ze spodního koše. Tím předejdete kapání vody zbývající na nádobí v horním košíku na nádobí v dolním košíku.*
 - Zvolený program není vhodný. >>> *Jelikož je teplota leštění u krátkých programů nízká, bude nízká i účinnost sušení. Volte programy s delším trváním, které mají vyšší účinnost sušení.*
 - Kvalita povrchu kuchyňského náčiní je snížena. >>> *Nelze dosáhnout požadovaného umytí u kuchyňského náčiní s poškozeným povrchem, není vhodné používat tyto předměty z důvodu hygieny. Po poškozených plochách také nemůže snadno téct voda. Nedoporučujeme mýt toto náčiní v myčce.*
- i** Je normální, že se objeví stížnosti na účinnost sušení teflonového náčiní. Souvisí to se strukturou materiálu. Jelikož povrchové pnutí teflonu a vody se liší, kapky vody zůstanou na teflonovém povrchu jako perličky.

Na nádobí zůstávají skvrny od čaje, kávy nebo rtěnky.

- Zvolený program není vhodný. >>> *Zvolte program s vyšší teplotou a delším časem.*
- Kvalita povrchu kuchyňského náčiní je snížena. >>> *Skvrny od kávy a čaje nebo jiné barevné skvrny nelze v myčce vyčistit, pokud pronikly do poškozených povrchů. Nelze dosáhnout požadovaného umytí u kuchyňského náčiní s poškozeným povrchem, není vhodné používat tyto předměty z důvodu hygieny. Nedoporučujeme mýt toto náčiní v myčce.*
- Detergent je skladován v nevhodných podmínkách. >>> *Pokud používáte práškový detergent, neskladujte balení na vlhkém místě. Skladujte je pokud možno v uzavřené nádobě. Pro snadné uskladnění vám doporučujeme používat tablety.*

Stopy po vodním kameni zůstanou na nádobí a sklo je zamlžené

- Leštidla není dost. >>> *Zkontrolujte ukazatel leštidla a podle potřeby přilijte leštidlo. Zvyšte nastavení leštidla, pokud je v zařízení dostatek leštidla.*
- Je nízko nastavená hodnota tvrdost vody nebo je nedostatečná hladina soli >>> *Tvrdost vstupní vody důkladně změřte a kontrolujte nastavení tvrdosti vody.*
- Došlo k úniku soli. >>> *Dávejte pozor, abyste sůl nerozsypali kolem otvoru plnění soli. Ověřte, zda je po naplnění řádně upevněno víčko přihrádky na sůl. Spusťte program předmytí a odstraňte sůl, která se rozsypala v myčce. Jelikož granule soli, které zůstanou pod víčkem, se při předmytí rozpustí a dojde k uvolnění víčka, na konci programu znovu zkontrolujte, zda je víčko zavřené.*

V zařízení je cítit odlišný zápach

- ① Nové zařízení má zvláštní zápach. Ten po několika mytích odpadne.
- Filtry jsou ucpané. >>> *Zkontrolujte, zda je systém filtru čistý. Systém filtru pravidelně čistěte podle pokynů v oddíle „Čištění a péče“.*
- V myčce zůstalo špinavé nádobí 2-3 dny. >>> *Pokud zařízení nespustíte hned poté, co do něj vložíte nádobí, odstraňte zbytky na nádobí a spusťte program předmytí bez detergentu každé 2 dny. V těchto případech nezavírejte dvířka zařízení úplně, aby nedošlo k hromadění zápachu v zařízení. Můžete používat i běžně dostupné odstraňovače zápachu a čističe myček.*

Rez, zbarvení nebo poškození povrchu nádobí

- Došlo k úniku soli. >>> *Sůl může způsobit zoxidování a poškození kovových povrchů. Dávejte pozor, abyste sůl nerozsyпали kolem otvoru plnění soli. Ověřte, zda je po naplnění řádně upevněno víčko přihrádky na sůl. Spustíte program předmytí a odstraňte sůl, která se rozsykala v myčce. Jelikož granule soli, které zůstanou pod víčkem, se při předmytí rozpustí a dojde k uvolnění víčka, na konci programu znovu zkontrolujte, zda je víčko zavřené.*
- Na nádobí zůstaly dlouho zbytky slaneho jídla. >>> *Pokud necháte v myčce dlouho čekat příbory se zbytky těchto pokrmů, musíte odstranit nečistotu předmytím nebo umyjte nádobí bez čekání.*
- Elektroinstalace není uzemněná. >>> *Zkontrolujte, zda je vaše myčka připojena k uzemňovacímu vedení. Jinak způsobí statická elektřina v zařízení oblouk na površích kovových předmětů, což způsobí póry, odstraní ochranný kryt na povrchu a vede ke změně barvy.*
- Používáte intenzivní čisticidla, jako jsou bělidla. >>> *Ochranný povrch kovových ploch se poškodí a ztratí svou účinnost, pokud je v kontaktu s čisticidly, jako jsou bělidla. Nemyjte nádobí pomocí bělidel.*
- Kovové předměty jako nože používáte pro jiné účely, než pro které byly určeny. >>> *Ochranný kryt na ostřích nožů se může poškodit, když je používáte na jiné účely, například k otevírání konzerv. Nepoužívejte kovové kuchyňské pomůcky mimo jejich určené použití.*
- Příbory jsou vyráběny z nízko kvalitní nerezavějící oceli. >>> *Koroze těchto předmětů je nevyhnutelná; neměly by se mýt v myčce.*
- Kuchyňské náčiní, které již je zkorodované, myjete v myčce. >>> *Rez na zkorodovaném předmětu může napadnout i jiné povrchy z nerezavějící oceli a způsobit korozi i těchto povrchů. Tyto předměty nemyjte v myčce.*

Detergent zůstane v zásobníku na detergent.

- Zásobník na detergent byl vlhký při vkládání detergentu. >>> *Ověřte, zda je přihrádka na přípravek suchá, než ji naplníte přípravkem.*
- Detergent vkládáte dlouho před spuštěním mytí. >>> *Je nutné vkládat detergent krátce před spuštěním mytí.*
- Během mytí nelze otevřít víčko zásobníku na detergent. >>> *Nádobí vkládejte tak, aby nebránilo otevření víčka zásobníku na detergent a aby voda mohla vtékat do myčky z trysek.*
- Detergent je skladován v nevhodných podmínkách. >>> *Pokud používáte práškový detergent, neskladujte balení na vlhkém místě. Skladujte je pokud možno v uzavřené nádobě. Pro snadné uskladnění vám doporučujeme používat tablety.*
- Otvory trysek jsou ucpané. >>> *Otvory dolních a horních trysek mohou být zacpané zbytky jídla, jako jsou citronová jádérka. Trysky pravidelně čistěte podle pokynů v oddíle „Čištění a péče“.*

Ozdoby a ornamenty na kuchyňském náčiní se smažou.

❗ Ozdobené sklo a dekorovaný porcelán se nehodí na mytí v myčce. Výrobci skla a porcelánu nedoporučují mýt tyto předměty v myčkách.

Nádobí je poškrábané.

- ❗ Kuchyňské náčiní s obsahem hliníku nebo vyrobené z hliníku v myčce nemyjte.
- Došlo k úniku soli. >>> *Dávejte pozor, abyste sůl nerozsyпали kolem otvoru plnění soli. Rozsypaná sůl může způsobit poškrábání. Ověřte, zda je po naplnění řádně upevněno víčko přihrádky na sůl. Spustte program předmytí a odstraňte sůl, která se rozsykala v myčce. Jelikož granule soli, které zůstanou pod víčkem, se při předmytí rozpustí a dojde k uvolnění víčka, na konci programu znovu zkontrolujte, zda je víčko zavřené.*
 - Je nízko nastavená hodnota tvrdost vody nebo je nedostatečná hladina soli >>> *Tvrdost vstupní vody důkladně změřte a kontrolujte nastavení tvrdosti vody.*
 - Nádobí není v zařízení správně rozmístěno. >>> *Když vkládáte skleničky a jiné sklo do košíku, neopírejte je o jiné nádobí, ale o okraje nebo přihrádky košíku nebo drátek na opření sklenic. Narážením skleniček o sebe nebo o jiné nádobí z důvodu nárazu vody při mytí může vést k prasknutí nebo poškrábání povrchů.*

Na sklenici zůstávají skvrny, které se podobají skvrnám od mléka, které nelze odstranit při otírání rukou. Namodralé / duhové skvrny na skle proti světlu.

- Používáte příliš mnoho leštidla. >>> *Snižte nastavení leštidla. Vyčistěte rozlité leštidlo, když přidáváte leštidlo.*
- Objevuje se koroze na skle z důvodu měkké vody. >>> *Změřte tvrdost vody a zkontrolujte nastavení tvrdosti vody. Pokud je přírodní voda měkká (<5 dH), nepoužívejte sůl. Zvolte programy, které myjí při vyšších teplotách (např. 60-65°C). Můžete také používat detergenty pro ochranu sklenic.*

V myčce se tvoří pěna.

- Nádobí myjete saponáty na ruční mytí nádobí v ruce, ale neopláchnete je před vložením do myčky. >>> *Přípravky na ruční mytí nádobí neobsahují složku proti tvorbě pěny. Není nutné mýt nádobí v ruce, než je vložíte do myčky. Bude stačit seškrábnout přischlé kusy na povrchu kusem ubrousku nebo vidličkou.*
- Leštidlo se vylilo do myčky při přidávání leštidla. >>> *Dávejte pozor, aby se leštidlo nerozlilo doo myčky, když je doplňujete. Rozlité množství vyčistěte pomocí ubrousku/utěrky.*
- Zůstalo otevřeno víčko zásobníku na leštidlo. >>> *Zkontrolujte, zda je víčko zásobníku na leštidlo uzavřené, poté, co jste přidali leštidlo.*

Kuchyňské náčiní je rozbité.

- Nádobí není v zařízení správně rozmístěno. >>> *Vkládejte nádoby dle popisu v návodu.*
- Košíky jsou přetížené. >>> *Nepřetěžujte košíky nad jejich kapacitu.*

V myčce zůstane voda na konci programu.

- Filtry jsou ucpané. >>> *Zkontrolujte, zda je systém filtru čistý. Systém filtru pravidelně čistěte podle pokynů v oddíle „Čištění a péče“.*
 - Vypouštěcí hadice je ucpaná/zablokovaná. >>> *Zkontrolujte vypouštěcí hadici. Podle potřeby demontujte vypouštěcí hadici, odstraňte ucpávku a zasuňte podle návodu k použití.*
-

- i** Pokud nemůžete problém odstranit, ačkoli dodržujete pokyny v tomto oddíle, kontaktujte svého prodejce nebo autorizovaný servis. Nikdy se nesnažte opravit nefunkční výrobek sami.

