

SilencePlus myčka nádobí, 45 cm

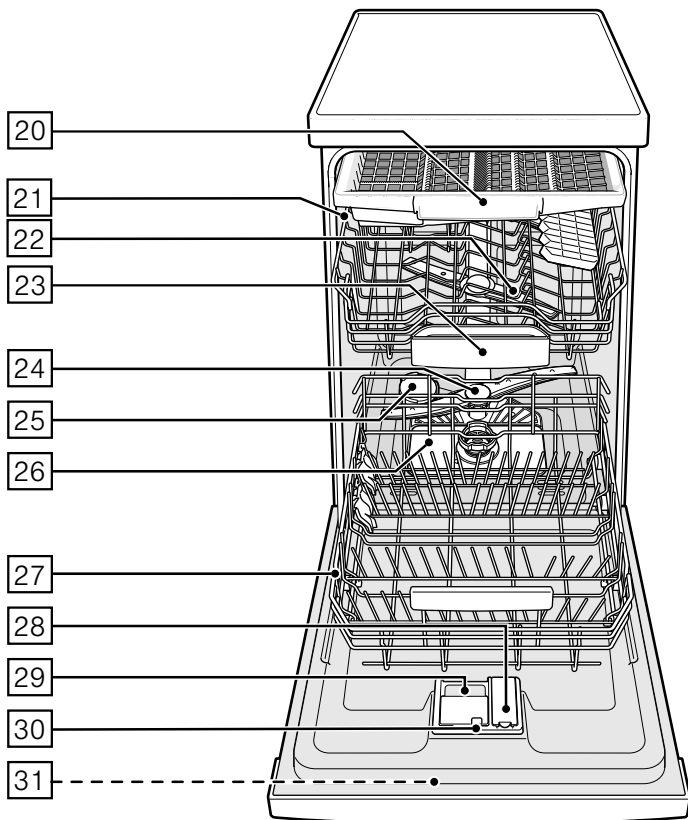
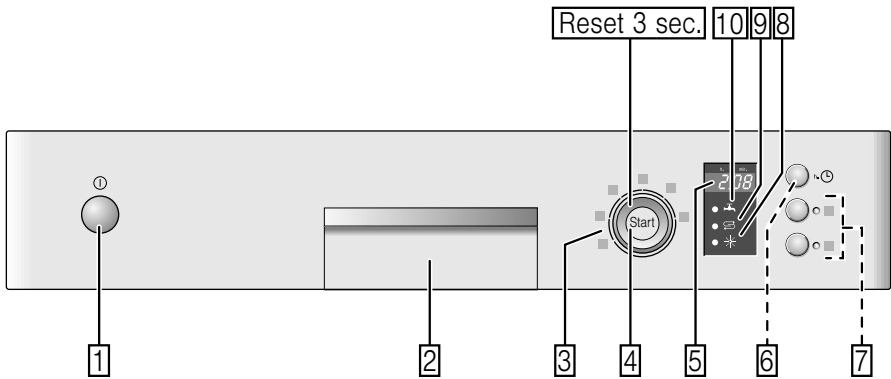


BOSCH

SPS25FI03E



4 242005 068302



Obsah

	Použití podle určení	4	Vykližení nádobí.....	14	
	Bezpečnostní pokyny	5	Šálky a sklenice.....	15	
	Dříve než spotřebič uvedete do provozu.....	5	Hrnce.....	15	
	Při dodání.....	5	Příborová zásuvka.....	16	
	Při instalaci.....	6	Sklopné trny.....	16	
	V denním provozu.....	7	Držák malých dílů.....	16	
	Zablokování dvířek proti otevření.....	7	Úprava výšky koše	17	
	Při vzniklých škodách.....	7		Mycí prostředek	17
	Při likvidaci.....	7	Plnění mycího prostředku.....	18	
	Ochrana životního prostředí	9	Kombinovaný mycí prostředek.....	19	
	Obal.....	9		Přehled programů	20
	Starý spotřebič.....	9	Volba programu.....	21	
	Seznámení se se spotřebičem .	10	Upozornění pro zkušební ústavy.....	21	
	Ovládací panel.....	10		Přídavné funkce	21
	Vnitřní prostor.....	10	Úspora času (VarioSpeedPlus).....	21	
	Přehled nabídky.....	10	Poloviční náplň.....	21	
	Zařízení ke změkčování vody/ Speciální sůl	11	HygienePlus(HygienePlus).....	21	
	Nastavení.....	11	Intenzivní zóna.....	21	
	Tabulka tvrdosti vody.....	11	Extra sušení	21	
	Použití speciální soli.....	12		Obsluha spotřebiče	22
	Použití mycích prostředků s komponentou soli.....	12	Programová data.....	22	
	Vypnutí ukazatele změkčování vody..	12	AquaSensor.....	22	
	Leštidlo	12	Zapnutí myčky nádobí.....	22	
	Nastavení množství leštidla.....	13	Ukazatel zbývajících času.....	22	
	Vypnutí ukazatele doplnění leštidla.....	13	Odložený start.....	23	
	Nádobí	14	Konec programu.....	23	
	Není vhodné.....	14	Automatické vypnutí po ukončení programu	23	
	Poškození sklenic a nádobí.....	14	Vypnutí myčky nádobí.....	24	
	Uložení nádobí.....	14	Přerušení programu.....	24	
			Ukončení programu.....	24	
			Změna programu.....	24	
			Intenzivní sušení.....	24	



Čištění a údržba 25

Celkový stav spotřebiče.....	25
Speciální sůl a leštidlo.....	25
Sítka.....	26
Ostříkovací ramena.....	26



Co dělat v případě poruchy? .. 27

Čerpadlo odpadní vody.....	27
Tabulka poruch.....	28



Zákaznický servis 36



Instalace a připojení 36

Rozsah dodávky.....	36
Bezpečnostní pokyny.....	36
Dodání.....	37
Technické údaje.....	37
Instalace.....	37
Přípojka odpadní vody.....	37
Přípojka pitné vody.....	38
Přípojka teplé vody.....	38
Elektrické připojení.....	39
Demontáž.....	39
Přeprava	40
Zabezpečení proti zamrznutí (Vyprázdnění spotřebiče)	40



Použití podle určení

- Tento spotřebič je určen pro použití v domácnosti a domácím prostředí.
- Používejte myčku nádobí pouze v domácnosti a pouze k uvedenému účelu: k mytí nádobí v domácnosti.
- Tato myčka nádobí je určena pro použití do maximální výšky 4 000 m nad mořem.

Bezpečnostní pokyny

Děti do 8 let nebo osoby, které nejsou vzhledem ke své fyzické, smyslové či duševní neschopnosti či nezkušenosti nebo neznalosti schopné spotřebič bezpečně používat, tento spotřebič nesmí bez dohledu nebo pokynu odpovědné osoby používat.

Děti si se spotřebičem nesmí hrát. Děti do 8 let věku a bez dohledu zodpovědné osoby nesmí spotřebič čistit a ani nesmí provádět jeho údržbu.

Dříve než uvedete spotřebič do provozu

Přečtěte si důkladně návod k použití a montážní návod! Obsahují důležité informace o instalaci, použití a údržbě spotřebiče.

Uschovejte všechny podklady pro pozdější použití nebo pro následujícího majitele.

Návod k použití si můžete stáhnout zdarma na našich internetových stránkách. Naše internetové stránky naleznete na zadní straně tohoto návodu k použití.

Při dodání

- 1.** Okamžitě zkontrolujte obal a myčku nádobí, zda nedošlo k poškození při přepravě. Pokud je spotřebič poškozený, nepoužívejte jej a obraťte se na svého dodavatele.
- 2.** Zlikvidujte, prosím, předpisové obalový materiál.
- 3.** Nenechávejte hrajícím si dětem obal a jeho části. Hrozí jim nebezpečí udušení skládanými kartony a fóliemi.

Při instalaci

- Dbejte na to, aby zadní strana myčky nádobí nebyla po instalaci volně přístupná (ochrana proti dotyku kvůli horkému povrchu).
- Zapojujte spotřebič podle návodu k instalaci a montážního návodu.
- Myčka nádobí musí být při instalaci odpojená ze sítě.
- Zajistěte, aby byl předpisově nainstalován zemnicí systém elektrické domovní instalace.
- Elektrické podmínky připojení musí souhlasit s údaji na typovém štítku 31.
- Je-li síťový přívod spotřebiče poškozen, je třeba jej vyměnit za speciální přípojku. Abyste zabránili ohrožení, je třeba zakoupit přípojku pouze v zákaznickém servisu.
- Pokud myčku vestavíte do vysoké skříňky, musí se tato skříňka řádně upevnit.
- Bude-li myčka nádobí namontována pod nebo nad jiné spotřebiče, dodržujte pokyny k montáži myčky v kombinaci s montážním návodem příslušného spotřebiče.
- Aby byl zaručen spolehlivý provoz spotřebiče, dbejte pokynů uvedených v montážním návodu.
- Nejsou-li k dispozici žádné informace nebo neobsahuje-li montážní návod žádné odpovídající pokyny, obraťte se na výrobce těchto spotřebičů a zjistěte, zda je možné myčku nádobí instalovat nad nebo pod daný spotřebič.
- Nemůžete-li získat žádné informace od výrobce, nesmíte myčku nádobí namontovat nad nebo pod tyto spotřebiče.
- Pokud nainstalujete mikrovlnnou troubu nad myčku nádobí, může dojít k poškození mikrovlnné trouby.
- Aby byla zajištěna stabilita, instalujte vestavné a integrované myčky nádobí pouze pod pracovní desky, které jsou sešroubovány se sousedními skříňkami.
- Neinstalujte spotřebič v blízkosti tepelných zdrojů (topná tělesa, zásobníky tepla, sporáky nebo jiné spotřebiče produkující teplo) a neinstalujte jej pod varné desky.

- Dbejte na to, že u zdrojů tepla (například na instalaci topení / horké vody) nebo na horkých částech spotřebiče může dojít k tavení izolace síťové přípojky myčky nádobí. Zajistěte, aby se síťová přípojka myčky nádobí nikdy nedostala do kontaktu se zdroji tepla nebo s horkými částmi spotřebiče.
- Po instalaci myčky nádobí musí být síťová zástrčka volně přístupná. (viz "Elektrické připojení").
- U některých modelů: plastové pouzdro na vodní přípojce obsahuje elektrický ventil, v přívodní hadici se nacházejí napájecí kabely. Tuto hadici neřezejte, neponožte plastové pouzdro do vody.

V denním provozu

Dodržujte bezpečnostní upozornění, popř. pokyny k použití, které naleznete na obalech mycích přípravků a leštidel.

Dětská pojistka (zablokování dvířek)*

Popis dětské pojistky naleznete v zadní části návodu.

* podle modelu

Při vzniklých škodách:

- Opravy a zásahy směřjí provádět pouze odborníci. Spotřebič musí být odpojen od sítě. Vytáhněte síťovou zástrčku nebo vypněte pojistky. Zavřete přívod vody.
- Při poškození spotřebiče, především při poškození ovládacího panelu (trhlina, díry, vylomená tlačítka) nebo při poškození funkce dvířek, nesmí být spotřebič v provozu. Vytáhněte síťovou zástrčku nebo vypněte pojistky. Zavřete přívod vody a zavolejte zákaznický servis.

Při likvidaci:

1. Zamezte dalšímu používání poškozené nebo jinak dosloužilé myčky, aby se tím vyloučily pozdější úrazy.
2. Postarejte se o řádnou likvidaci spotřebiče.

Varování **Nebezpečí poranění!**

- Myčka nádobí by se měla otevírat pouze krátkodobě k naplnění nebo vyklizení nádobí, aby se tak zamezilo poranění, např. klopýtnutí o dvířka myčky.
- Ukládejte nože a jiné kuchyňské náčiní s ostrými špičkami do koše na příbory špičkami dolů nebo je umístěte do police na nože do vodorovné polohy.
- Nestoupejte si ani nesedejte na otevřená dvířka spotřebiče.
- Dbejte na to, aby u volně stojících spotřebičů nebyly přeplněné koše.
- Pokud spotřebič nestojí ve výklenku, a boční stěna je tudíž přístupná, musí se z bezpečnostních důvodů oblast závěsu dvířek z boku zakrýt (nebezpečí poranění). Kryty můžete zakoupit jako zvláštní příslušenství v zákaznickém servisu nebo ve specializovaných prodejnách.

Varování **Nebezpečí výbuchu!**

Nedávejte do mycího prostoru žádné rozpouštědlo. Hrozí nebezpečí výbuchu.

Varování **Nebezpečí opaření!**

Otvírejte opatrně dvířka myčky za chodu programu. Hrozí nebezpečí, že ze spotřebiče vystříkne horká voda.

Varování **Nebezpečí pro děti!**

- Je-li k dispozici dětská pojistka, používejte ji. Přesný popis najdete v zadní části návodu.
- Nedovolte dětem, aby si se spotřebičem hrály nebo jej obsluhovaly.
- Zabraňte přístupu dětí k uloženým mycím prostředkům a leštidlům. Tyto mycí prostředky mohou způsobit poleptání v ústech, hrtanu a očích nebo mohou vést k udušení.

- Zabraňte přístupu dětí k otevřené myčce. V myčce se mohou nacházet malé části, které by mohly děti spolknout. Voda v mycím prostoru není pitná a může obsahovat zbytky mycího prostředku.
- Dbejte na to, aby děti nesahaly do záchytné misky na tablety [23]. Malé prsty dětí by se mohly skřípnout v zářezech.
- Dávejte pozor při otevírání a zavírání dvířek vysoko vestavěného spotřebiče, aby děti nebyly sevřeny nebo přimáčknuty mezi dvířky spotřebiče a dveřmi skříně.
- Děti se mohou v mycím prostoru zavřít (hrozí nebezpečí udušení) nebo se mohou dostat do jiných nebezpečných situací.
U vysloužilých spotřebičů proto vytáhněte síťovou zástrčku, odřízněte síťový kabel a odstraňte jej. Zámek dvířek a dětskou pojistku (je-li k dispozici) zničte tak, aby se dvířka nedala zavřít.



Ochrana životního prostředí

Jak obal nových spotřebičů, tak také staré spotřebiče obsahují cenné suroviny a recyklovatelné materiály.

Prosím, zlikvidujte jednotlivé díly rozdělené podle druhů.

O aktuálních likvidačních možnostech se prosím informujte u vašeho odborného prodejce nebo u vaší obecní, popř. městské správy.

Obal

Všechny plastové díly spotřebiče jsou označeny mezinárodně normovanou značkou (např. "PS" polystyrén). Je tak možné při likvidaci rozdělit plastové odpady podle druhu.

Dodržujte, prosím, bezpečnostní pokyny pod bodem "Při dodání".

Staré spotřebiče

Dodržujte, prosím, bezpečnostní pokyny pod bodem "Při likvidaci".



Tento spotřebič je označen v souladu s evropskou směrnicí 2012/19/EU o nakládání s použitými elektrickými a elektronickými zařízeními (waste electrical and electronic equipment- WEEE). Tato směrnice stanoví jednotný evropský (EU) rámec pro zpětný odběr a recyklování použitých zařízení.



Seznámení se se spotřebičem

V přední části obalu naleznete vyobrazení ovládacího panelu a vnitřního prostoru myčky nádobí.

Na jednotlivé pozice bude upozorněno v textu.

Ovládací panel

- 1 Vypínač ZAP./VYP.
- 2 Otvírání dvířek
- 3 Programová tlačítka
- 4 Tlačítko START
- 5 Číselný ukazatel
- 6 Odložený start*
- 7 Přídavné funkce**
- 8 Ukazatel doplnění leštidla
- 9 Ukazatel doplnění soli
- 10 Ukazatel "kontrola přívodu vody"

* podle modelu

**počet podle modelu

Vnitřní prostor myčky nádobí

- 20 Příborová zásuvka
- 21 Horní koš na nádobí
- 22 Horní ostříkovací rameno
- 23 Záchytná miska na tablety
- 24 Dolní ostříkovací rameno
- 25 Zásobník na speciální sůl
- 26 Sítka
- 27 Dolní koš na nádobí
- 28 Zásobník na leštidlo
- 29 Zásobník pro mycí prostředek
- 30 Uzavíratelná zástrčka zásobníku na mycí prostředek
- 31 Typový štítek

* podle modelu

Přehled nabídky

Nastavení najdete v jednotlivých kapitolách.

H Tvrdost vody *H:00 - H:07*

d Intenzivní sušení *d:00 - d:01*

r Leštidlo *r:00 - r:05*

A Teplá voda *A:00 - A:01**

P Automatické vypnutí *P:00 - P:02*

* podle modelu

S Zařízení ke změkčování vody/Speciální sůl

Pro dobré výsledky mytí potřebuje myčka nádobí měkkou vodu, tzn. vodu obsahující málo vápníku, jinak se na nádobí a vnitřku nádob usazují bílé vápenaté zbytky.

Voda z vodovodu s více než 7 °dH (1,2 mmol/l) se musí změkčovat pomocí speciální soli (regenerační sůl) ve změkčovacím zařízení myčky nádobí.

Nastavení a potřebné množství soli je závislé na tvrdosti vody z vodovodu (viz tabulka).

Nastavení

Přidávané množství soli je nastavitelné od **H:00** do **H:07**.

Při nastavené hodnotě **H:00** není potřeba žádná sůl.

1. Informujte se ve vaší vodárně a zjistěte hodnotu tvrdosti vaší vody.
2. Nastavovanou hodnotu si zjistěte v tabulce tvrdosti vody.
3. Zavřete dvířka spotřebiče.
4. Zapněte vypínač ZAP./VYP.
5. Držte stisknuté tlačítko START .
6. Otáčejte voličem programů 3, dokud se nezobrazí na číselném ukazateli 5 hodnota **H:0...**
7. Uvolněte tlačítka.
Na číselném ukazateli 5 svítí hodnota nastavená z výrobního závodu **H:04**.

Změna nastavení:

1. Otáčejte voličem programů 3, dokud se na číselném ukazateli 5 nezobrazí požadovaná hodnota.
2. Stiskněte tlačítko Start 4. Nastavená hodnota se uloží.

Tabulka tvrdosti vody

Hodnota tvrdosti vody °dH	Rozsah tvrdosti	mmol/l	Hodnota nastavená na spotřebiči
0-6	měkká	0-1,1	H:00
7-8	měkká	1,2-1,4	H:01
9-10	střední	1,5-1,8	H:02
11-12	střední	1,9-2,1	H:03
13-16	střední	2,2-2,9	H:04
17-21	tvrdá	3,0-3,7	H:05
22-30	tvrdá	3,8-5,4	H:06
31-50	tvrdá	5,5-8,9	H:07

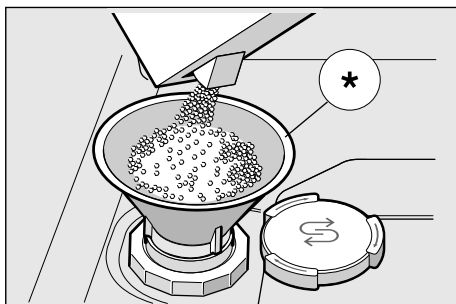
Použití speciální soli

Doplňujte sůl vždy bezprostředně před zapnutím spotřebiče.

Dosáhnete tak toho, že přetékající roztok soli se okamžitě spláchne, tudíž nemůže dojít ke korozi materiálu.

1. Otevřete šroubovací uzávěr zásobníku [25].
2. Naplňte zásobník vodou (nutné pouze při prvním uvedení do provozu).
3. Poté přidejte speciální sůl (**nikoliv jedlou sůl nebo tablety**). Při tom se vypuzuje a odtéká voda.

Jakmile se na panelu rozsvítí ukazatel doplnění soli [9], měla by se speciální sůl opět doplnit.



* podle modelu

Použití mycích prostředků s komponentou soli

Při použití kombinovaných mycích prostředků s komponentou soli lze všeobecně až do tvrdosti vody 21 °dH (37 °fH, 26 °Clarke, 3,7 mmol/l) od speciální soli upustit. Je-li tato mez překročena, je nutné použití speciální soli.

Vypnutí ukazatele doplňování soli/změkčování vody

Jestliže vás ukazatel doplnění soli [9] ruší, (např. při použití kombinovaných mycích prostředků s komponentou soli), lze jej vypnout.

- Postupujte tak, jak je popsáno pod bodem "Nastavení změkčovacího zařízení" a nastavte hodnotu na **H:00**. Tím jsou změkčovací zařízení a ukazatel doplnění soli vypnuté.

Pozor

Nedávejte **nikdy** mycí prostředek do zásobníku pro speciální sůl. Zničili byste tím změkčovací zařízení.

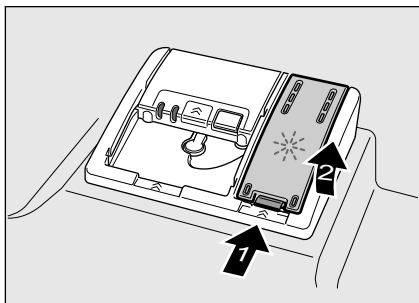
Leštadlo

Jestliže se na panelu rozsvítí ukazatel doplnění leštidla [8], je ještě k dispozici rezerva leštidla na 1 - 2 mycí procesy. Leštadlo je nutné doplnit.

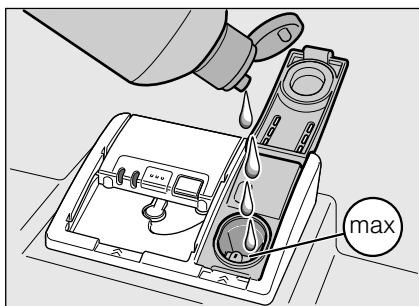
Leštící prostředek se používá v myčce nádobí k leštění skla a odstraňování skvrn z nádobí. Používejte pouze leštící prostředky určené pro myčky používané v domácnosti.

Kombinovaný mycí prostředek s komponentou leštidla lze používat pouze do tvrdosti vody 21 °dH (37 °fH, 26 °Clarke, 3,7 mmol/l). Je-li tato mez překročena, je nutné použití leštidla.

1. Otevřete zásobník [28] tak, že zmáčknete a nadzvednete kryt na víku.



2. Naplňte zásobník leštidlem až po značku max. na plnicím otvoru.



3. Zavřete kryt, dokud uzávěr nazaskočí.
4. Pokud leštidlo při plnění rozlijete, utřete ho hadrem, aby se při příštím mycím procesu netvořilo nadměrné množství pěny.

Nastavení množství leštidla

Přidávané množství leštidla je nastavitelné od $r:00$ do $r:05$. Pro velmi dobrý výsledek sušení nastavte přidávané množství leštidla na $r:04$. Z výrobního závodu je již nastaven stupeň $r:04$. Množství leštidla změňte pouze tehdy, pokud na nádobí zůstávají šmouhy (nastavte nižší stupeň) nebo skvrny po vodě (nastavte vyšší stupeň).

1. Zavřete dvířka.
2. Stiskněte vypínač ZAP./VYP. [1].
3. Stiskněte a držte stisknuté tlačítko START [4].
4. Otáčejte voličem programů [3], dokud se na číselném ukazateli [5] nezobrazí hodnota $r:0...$
5. Puštěte tlačítko. Na číselném ukazateli [5] svítí hodnota nastavená z výrobního závodu $r:04$.

Pro změnu nastavení:

1. Otáčejte voličem programů [3], dokud se nezobrazí číselný ukazatel [5].
2. Stiskněte tlačítko START [4]. Nastavená hodnota se uloží.

Vypnutí ukazatele doplnění leštidla

Jestliže vás ukazatel doplnění leštidla [8] ruší (např. při použití kombinovaných mycích prostředků s komponentou leštidla), lze jej vypnout.

- Postupujte tak, jak je napsáno pod bodem "Nastavení množství leštidla" a nastavte hodnotu na $r:00$.

Tím se ukazatel doplnění leštidla [8] vypne.



Nádobí

Není vhodné

- Části příborů a nádobí ze dřeva.
- Choulostivé dekorační sklenice, uměleckooprůmyslové a starožitné nádobí. Ozdoby nejsou odolné při mytí v myčkách nádobí.
- Umělohmotné díly, které nejsou odolné vůči teplu.
- Měděné a cínové nádobí.
- Části nádobí znečištěné popelem, voskem, mazacím tukem nebo barvou.

Ozdoby na skle, hliníkové a stříbrné díly mohou mít při mytí sklon k zabarvení a vyblednutí. Také některé druhy skla (např. nádoby z křišťálového skla) mohou být po mnoha mycích procesech zakalené.

Poškození sklenic a nádobí

Příčiny:

- Druh skla a způsob výroby skla.
- Chemické složení mycího prostředku.
- Teplota vody mycího programu.

Doporučení:

- Používejte pouze sklenice a porcelán, které jsou výrobcem označené jako vhodné pro mytí v myčkách nádobí.
- Používejte mycí prostředek, který je označen jako šetrný k nádobí.
- Nádobí a příbory po ukončení programu vyndávejte z myčky nádobí co nejdříve.

Uložení nádobí

1. Velké zbytky jídla odstraňte. Není nutné nádobí předběžně mýt pod tekoucí vodou.
2. Nádobí uložte tak, aby
 - se nemohlo převrhnout a stálo spolehlivě,
 - všechny nádoby byly postaveny otvorem dolů,
 - nádobí s vypouklými částmi nebo s prohloubením postavte šikmo tak, aby mohla voda odtékat,
 - nebránilo otáčení obou ostříkovacích ramen [22] a [24].

Velmi malé části nádobí by se neměly v myčce mýt, jelikož mohou lehce vypadnout z koše.

Vyklízení nádobí

Aby se zabránilo odkapávání kapek vody z horního koše na nádobí v dolním koši, doporučuje se vyprazdňovat spotřebič zdola nahoru.

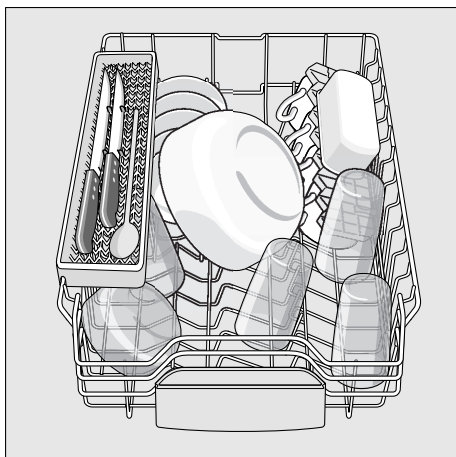
Hrozí nebezpečí opaření! Po ukončení programu mytí nechejte nádobí vychladnout, dokud je nebudete moci uchopit.

Upozornění

Ve vnitřním prostoru mohou být po ukončení programu ještě viditelné kapky vody. Nemá to však žádný vliv na sušení nádobí.

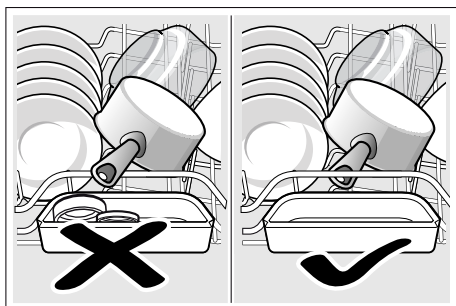
Šálky a sklenice

Horní koš na nádobí [21].



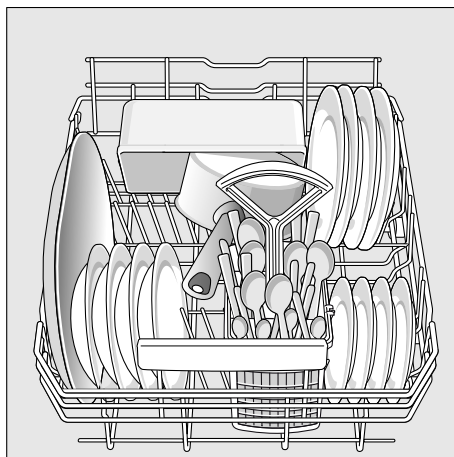
Upozornění

Dbejte na to, aby žádné části nádobí neblokovaly záchytnou miskou na tablety [23] ani zásobník na mycí prostředek [29].



Hrnce

Dolní koš na nádobí [27].



Tip

Silně znečištěné nádobí (hrnce) umístějte do dolního koše, kde je silnější proud vody. Dosáhnete lepšího výsledku mytí.

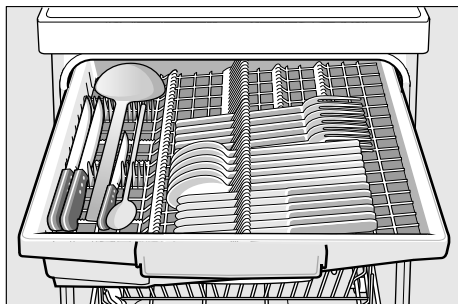
Tip

Další příklady, jak můžete vaši myčku nádobí optimálně zaplnit, naleznete na konci tohoto manuálu.

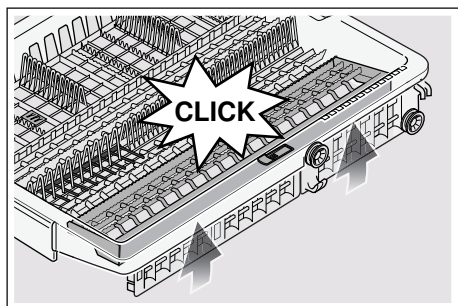
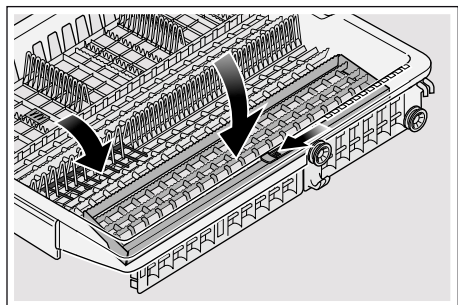
Příborová zásuvka

Uspořádejte příbory do příborové zásuvky [20] podle vyobrazení. Oddělené uspořádání usnadňuje vyjmutí po mytí.

Zásuvku lze vyndat.

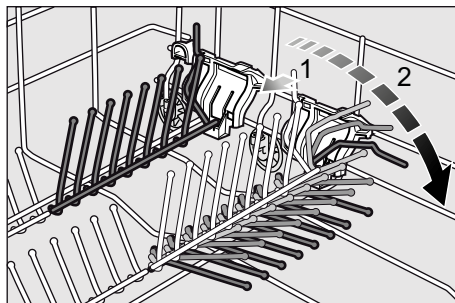


Podle modelu lze k obdržení více místa pro vyšší příbory boční odkládací plochy sklopit. Přední řady hrotů lze k vložení širších rukojetí sklopit.



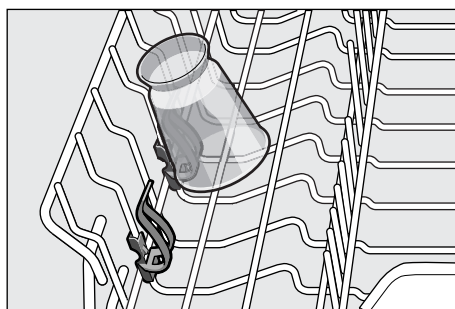
Sklopné trny*

* podle modelu
Trny můžete sklopit pro lepší uspořádání hrnců, mís a sklenic.



Držák malých dílů*

* podle modelu
Držák malých dílů spolehlivě přidržuje lehké umělohmotné díly jako např. pohárky, pokličky atd.



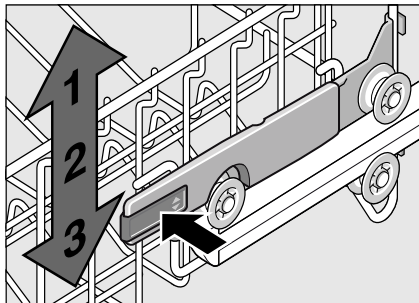
Úprava výšky koše

Horní koš na nádobí [21] může být podle potřeby výškově upraven, aby se v horním nebo dolním koši uvolnilo více místa pro uložení větších kusů nádobí.

Výška spotřebiče 81,5 cm

	Horní koš	Dolní koš
Stupeň 1 max. \emptyset	16 cm	31 cm
Stupeň 2 max. \emptyset	18,5 cm	27,5 cm
Stupeň 3 max. \emptyset	21 cm	25 cm

1. Vytáhněte horní koš na nádobí [21].
2. Ke **spuštění** zatlačte postupně obě páčky vlevo a vpravo na vnějších stranách koše směrem dovnitř. Přitom držte koš pevně ze strany za horní okraj, aby trhavým pohybem nespadl dolů.



3. Pro posunutí koše **nahoru** uchopte koš na stranách horního okraje a zdvihněte jej směrem nahoru.
4. Dříve než koš opět zasunete, přesvědčte se, že leží na obou stranách **ve stejné výšce**. V opačném případě se nedají zavřít dvířka myčky a horní ostřikovací rameno nemá žádné spojení k cirkulaci vody.

Mycí prostředek

Můžete používat tablety, práškové nebo tekuté mycí prostředky určené k mytí v myčce. V žádném případě ale nepoužívejte prostředky pro ruční mytí nádobí. Podle stupně znečištění lze dávkování práškového nebo tekutého prostředku individuálně přizpůsobit.

Tablety obsahují dostatečné množství účinných látek pro všechny mycí úkony. Moderní, účinné mycí prostředky používají převážně nízkoalkalickou recepturu s enzymy. Enzymy odbourávají škrob a rozpouštějí bílkoviny. K odstranění barevných skvrn (např. čaj, kečup) se většinou používají bělidla na bázi kyslíku.

Upozornění

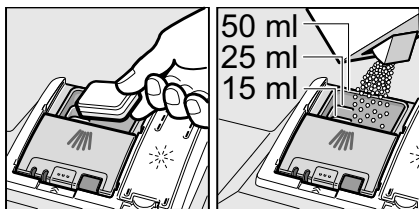
Pro dobrý výsledek mytí bezpodmínečně dodržujte pokyny na obalu mycích prostředků. V případě dalších dotazů vám doporučujeme obrátit se na poradny výrobců pro mycí prostředky.

Varování

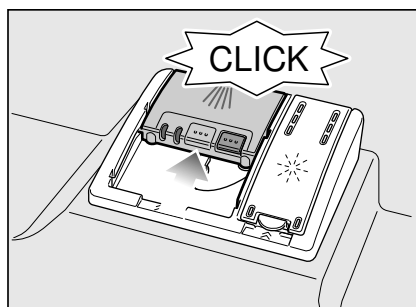
Pročtěte si a dodržujte bezpečnostní pokyny a pokyny k použití na obalech od mycích prostředků a leštidel.

Plnění mycího prostředku

1. Pokud je zásobník pro mycí prostředek [29] ještě uzavřený, stiskněte uzavíratelnou zástrčku [30], abyste zásobník otevřeli. Naplňte suchý zásobník [29] mycím prostředkem (tabletu vložte napříč, ne na výšku).
Dávkování: viz pokyny výrobce na obalu. Rozdělení dávkování v zásobníku pro mycí prostředek [29], vám přitom pomůže naplnit správné množství mycího prostředku. Při normálně znečištěném nádobí obvykle stačí 20 ml - 25 ml. Při použití tablet stačí jedna tableta.



2. Posunutím nahoru zavřete víko zásobníku pro mycí prostředek, dokud uzávěr nezaskočí.



Zásobník na mycí prostředek se v závislosti na programu automaticky otevře v optimální časový okamžik. Práškový nebo tekutý mycí prostředek se v mycím prostoru postupně rozpustí. Tableta spadne do záchytné misky, kde se postupně rozpustí.

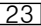
Tip

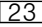
U málo znečištěného nádobí stačí obvykle trochu menší množství mycího prostředku, než je uvedeno.

Kombinovaný mycí prostředek

Kromě běžných mycích prostředků (samostatné) se nabízí řada produktů s přídatnými funkcemi. Tyto produkty mohou obsahovat kromě mycího prostředku také leštidlo a sůl (3 v 1) a podle kombinace (4 v 1, 5 v 1 atd.) ještě přídatné komponenty jako je např. ochrana skla nebo lesk nerezového nádobí. Tyto kombinované mycí prostředky působí pouze do určitého stupně tvrdosti vody (většinou 21 °dH). Je-li tato mez překročena, je třeba přidat sůl a leštidlo.

Jakmile se používají kombinované mycí produkty, přizpůsobí se mycí program automaticky tak, že se vždy docílí co nejlepších výsledků mytí a sušení.

⚠ Varování – Do záchytné misky na tablety  nepokládejte **žádné** drobné díly k mytí, jinak zabráníte rovnoměrnému rozpouštění tablety.










⚠ Varování – Chcete-li po spuštění programu do myčky vkládat ještě nějaké nádobí, **nepoužívejte** záchytnou misku na tablety  jako rukojeť horního koše. Mohla by se v ní nacházet tableta, a vy byste tak přišli do kontaktu s rozpouštěnou tabletou.

Upozornění

- K dosažení optimálních mycích a sušících výsledků použijte samostatně mycí prostředky ve spojení s odděleným použitím soli a leštidla.
- U krátkých programů nemohou tablety vlivem rozdílného chování při rozpouštění dosáhnout plně mycí schopnosti a mohou také zůstat nerozpuštěné zbytky mycího prostředku. Pro tyto programy jsou vhodnější mycí prostředky v práškovém provedení.
- Pro program "Intenzivní" (u některých modelů) stačí použít jednu tabletu. Pokud používáte práškový mycí prostředek, můžete trochu mycího prášku rozsypat na dvířka spotřebiče.
- Během mycího programu při použití kombinovaných mycích prostředků se mohou objevit ukazatele doplnění soli/leštidla. Doplnění není nutné a program je plně funkční.
- Při použití mycích prostředků s ochranným obalem rozpustným ve vodě: obal vložte suchýma rukama do suchého zásobníku pro mycí prostředek, jinak může dojít ke slepení.
- Pokud chcete vyměnit kombinované mycí prostředky za prostředky pouze mycí, dbejte na to, aby byly nastaveny správné hodnoty změkčovacího zařízení a množství leštidla.

Přehled programů

V tomto přehledu je zobrazen max. možný počet programů. Příslušné programy a jejich uspořádání si prosím zjistěte na vašem ovládacím panelu.

Druh nádobí	Znečištění	Program	Možné přídatné funkce	Průběh programu
Hrnce a pánve, nechoulostivé nádobí a příbory	Silně ulpívající, připečené nebo zaschlé zbytky jídel, obsahující škrob nebo bílkoviny	 /  Intenzivní 70°	všechny	Předmytí Mytí 70° Mezimy­tí Leštění 65° Sušení
		 Auto 45°- 65°	všechny	Pomocí senzoriky se optimalizuje podle znečištění.
Smíšené nádobí a příbory	Lehce zaschlé zbytky jídel běžných v domácnosti	 Auto 45°- 65°	všechny	Pomocí senzoriky se optimalizuje podle znečištění.
		 / eco Eco 50°	všechny	Předmytí Mytí 50° Mezimy­tí Leštění 65° Sušení
Choulostivé nádobí, příbory, tepelně choulostivé plasty a sklenice	Málo ulpívající, čerstvé zbytky jídel	 /  Sklo 40°	Intenzivní zóna Úspora času Poloviční náplň Extra sušení	Předmytí Mytí 40° Mezimy­tí Leštění 60° Sušení
Smíšené nádobí a příbory	Lehce zaschlé zbytky jídel běžných v domácnosti	1h 65°	Extra sušení	Mytí 65° Mezimy­tí Leštění 70° Sušení
Všechny typy nádobí	Studené opláchnutí, mezimy­tí	 /  Předmytí	žádné	Předmytí

Volba programu

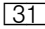
Podle druhu nádobí a stupně znečištění si zvolte vhodný program.

Upozornění pro zkušební ústav

Zkušební ústav obrží pokyny pro srovnávací testy (např. podle EN60436).

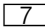
Jedná se o podmínky k provádění testů, ale nejedná se o výsledky nebo hodnoty spotřeby.

Dotazy e-mailem na:

dishwasher@test-appliances.com Je třeba znát označení produktu (E-Nr.) a výrobní číslo (FD), které naleznete na typovém štítku  a dvířkách spotřebiče.

P+ Přídavné funkce

* podle modelu

Jsou nastavitelné pomocí tlačítek Přídavné funkce .

Úspora času (VarioSpeedPlus)*

Pomocí této funkce "úspora času" lze zkrátit dobu průběhu mytí v závislosti na zvoleném programu mytí o cca 20 % a 66 %. Aby se při zkrácené době programu dosáhlo optimálních výsledků mytí a sušení, zvýší se spotřeba vody a energie.

Poloviční náplň *

Pokud potřebujete umýt pouze malé množství nádobí (např. sklenice, šálky, talíře), lze využít přídavnou funkci "poloviční náplň". Šetří se tak voda, energie a čas. Doporučuje se méně mycího prostředku než při kompletním naplnění spotřebiče.

Hygiena Plus (HygienePlus)*

Pomocí této funkce se zvyšují teploty a jejich hodnota je udržována po extra dlouhou dobu, čímž se dosáhne definovaného dezinfekčního výkonu. Průběžným používáním této funkce dosáhnete zvýšeného stavu hygieny. Tato dodatečná funkce je ideální např. pro čištění prkének na krájení nebo dětských lahví.

Intenzivní zóna*

Perfektní pro smíšené plnění. Do dolního koše umístíte silně znečištěné hrnce a pánve, do horního koše běžně znečištěné nádobí. Proud vody v dolním koši se zesílí a zvýší se lehce teplota mytí.

Extra sušení*

Zvýšením teploty během procesu oplachování a prodloužením fáze sušení se docílí toho, že se i umělohmotné díly lépe vysuší. Spotřeba energie se lehce zvýší.



Obsluha spotřebiče

Programová data

Programová data (hodnoty spotřeby) najdete v krátkém návodu. Jedná se o normální podmínky a nastavenou

hodnotu tvrdosti vody $H: 4$. Rozdílné ovlivňující faktory, jako např. teplota vody nebo tlak v potrubí, mohou vést k odchylkám.

AquaSensor*

*podle modelu AquaSensor je optické měřicí zařízení (fotobuňka), které měří zakalení mycí vody.

Aktivace AquaSensoru probíhá specificky podle mycího programu. Je-li AquaSensor aktivní, může se "čistá" mycí voda přesunout do následující mycí lázně, a spotřeba vody se sníží o 3 - 6 litrů. Pokud je stupeň znečištění vyšší, je voda odčerpána a nahrazena vodou čistou. V automatických programech se navíc teplota a doba trvání přizpůsobí stupni znečištění.

Zapnutí myčky nádobí

1. Otevřete úplně přívod vody.
2. Zapněte vypínač ZAP./VYP. 1.
3. Volič programu 3 nastavte na požadovaný program.
Na číselném ukazateli 5 bliká předpokládaná doba trvání programu.
4. Stiskněte tlačítko START 4. Program se spustí.

Upozornění

Pro provoz myčky nádobí šetrný k životnímu prostředí: Program Eco 50° je zejména šetrný k životnímu prostředí. Jedná se o "standardní program" podle nařízení EU 1016/2010, který neefektivněji využívá standardní mycí cyklus k mytí běžně znečištěného nádobí v kombinaci spotřeby energie a vody určené k mytí nádobí.

Ukazatel zbývajících času

Při zvolení mycího programu se na číselném ukazateli zobrazí zbývajících doba trvání mytí 5. Doba trvání je během programu určena tvrdostí vody, množstvím nádobí, jakož i stupněm znečištění, a může se měnit.

Odložený start*

*podle modelu

Spuštění programu můžete posunout až o 24 hodin.

1. Zavřete dvířka.
2. Stiskněte vypínač ZAP./VYP. [1].
3. Tiskněte tlačítko [6], dokud číselný ukazatel [5] nezobrazí hodnotu *h:0 i*.
4. Stiskněte tlačítko [6] tolikrát, dokud zobrazený čas neodpovídá vašim přáním.
5. Stiskněte tlačítko START [4], odložený start je aktivován.
6. Pro zrušení odloženého startu tiskněte tlačítko [6] tak dlouho, dokud se na číselném ukazateli nezobrazí *h:00*.
Až do spuštění můžete volbu programu libovolně měnit.

Konec programu

Program je ukončen, když se na číselném ukazateli [5] zobrazí hodnota *0:00*.

Automatické vypnutí po ukončení programu*

* podle modelu

Pro ušetření energie se myčka nádobí po 1 min po ukončení programu vypne.

(Nastavení z výrobního závodu).

Automatické vypnutí lze nastavit od *P:00* do *P:02*.

P:00 Spotřebič se automaticky nevypne.

P:01 Vypnutí po 1 min.

P:02 Vypnutí po 120 min.

1. Zavřete dvířka spotřebiče.
2. Stiskněte vypínač ZAP./VYP. [1].
3. Stiskněte a držte stisknuté tlačítko START [4].
4. Otáčejte voličem programů [3], dokud se na číselném ukazateli [5] nezobrazí *P:0...*
5. Puště tlačítko.
Na číselném ukazateli [5] svítí hodnota nastavená z výrobního závodu *P:0 i*.

Pro změnu nastavení:

1. Otáčejte voličem programů [3], dokud se na číselném ukazateli [5] nezobrazí požadovaná hodnota.
2. Stiskněte tlačítko START [4].
Nastavená hodnota se uloží.

Vypnutí myčky nádobí

Krátkou dobu po ukončení programu:

1. Vypněte vypínač ZAP./VYP. 1.
2. Zavřete přívod vody (odpadá u AquaStop).
3. Po vychladnutí vyndejte nádobí z myčky.

Upozornění

Po ukončení programu nechejte spotřebič ještě trochu vychladnout, než jej otevřete. Zabráníte tím úniku páry, která dlouhodobě způsobuje poškození vašeho vestavěného nábytku.

Přerušení programu

1. Vypněte vypínač ZAP./VYP. 1. Světelné ukazatele zhasnou. Program zůstane uložen. Jestliže byla otevřena dvířka myčky nádobí, nechejte dvířka myčky nejprve několik minut přivřená, a potom je zavřete. Jinak se vlivem přetlaku mohou samovolně otevřít dvířka spotřebiče nebo může unikat voda ze spotřebiče.
2. K pokračování programu stiskněte opět vypínač ZAP./VYP. 1.

Předčasné ukončení programu (Reset)

1. Držte stisknuté tlačítko 4 cca 3 sekundy. Na číselném ukazateli 5 se zobrazí 0:00 l.
2. Průběh programu trvá asi 1 min. Na číselném ukazateli 5 se zobrazí 0:00.
3. Vypněte vypínač ZAP./VYP. 1

Změna programu

Po stisknutí tlačítka START 4 není možná žádná změna programu. Změna programu je možná pouze pomocí přerušení programu (Reset).

Intenzivní sušení

Pro dosažení lepšího výsledku sušení pracuje myčka s vyšší teplotou. Může se tak nepatrně zvýšit doba trvání programu. (Pozor u choulostivých částí nádobí!)

1. Zavřete dvířka spotřebiče.
2. Stiskněte vypínač ZAP./VYP. 1.
3. Držte stisknuté tlačítko START 4.
4. Otáčejte voličem programů 3, dokud se na číselném ukazateli 5 nezobrazí hodnota d:00.
5. Pust'te tlačítko. Na číselném ukazateli 5 svítí hodnota nastavená z výrobního závodu d:00. (intenzivní sušení vypnuto)

Nastavení změníte následovně:

1. Otáčením voliče programů 3 můžete zapnout d:00 l nebo vypnout d:00 intenzivní sušení.
2. Stiskněte tlačítko START 4. Nastavená hodnota se uloží.



Čištění a údržba

Abyste zabránili poruchám vašeho spotřebiče, je nutná jeho pravidelná kontrola a údržba. Šetří to čas a předchází se tím problémovým situacím.

Celkový stav spotřebiče

- Zkontrolujte mycí prostor, zda se uvnitř nenacházejí usazeniny tuku a vodního kamene.

Pokud najdete takové usazeniny, potom:

- Naplňte mycí prostor mycím prostředkem pro myčky. Spusťte spotřebič bez nádobí s programem s nejvyšší mycí teplotou.

Používejte k čištění myčky pouze prostředky vhodné speciálně pro myčky nádobí.

- A by si váš spotřebič zachoval svůj výkon delší dobu, pravidelně ho čistěte speciálním mycím prostředkem na myčky nádobí.
- Aby těsnění dveří zůstalo vždy čisté a hygienické, čistěte je pravidelně navlhčeným hadříkem s trochou mycího prostředku.
- K zabránění tvorby nepříjemného zápachu nechávejte při delším odstavení spotřebiče pootevřená dvířka.

Nikdy nepoužívejte parní čistič k čištění myčky nádobí. Výrobce neručí za eventuální následné škody.

Čistěte pravidelně čelní stěnu spotřebiče a ovládací panel lehce navlhčeným hadříkem s trochou mycího prostředku.

Nepoužívejte houby s hrubým povrchem a drhnoucí čisticí prostředky, mohli byste tak poškrábat povrch spotřebiče.

U nerezových spotřebičů: vyhýbejte se používání savých hadříků nebo je před prvním použitím několikrát důkladně vyperte, aby se zabránilo korozi.

⚠ Varování - Ohrožení zdraví!

Nikdy nepoužívejte jiné čisticí prostředky, např. čisticí prostředky pro domácnost obsahující chlor!

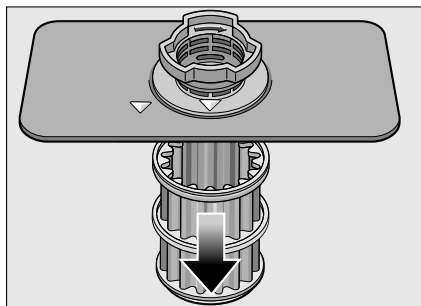
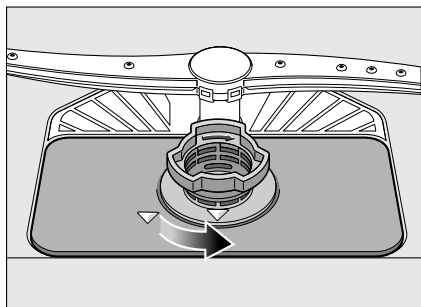
Speciální sůl a leštidlo

- Kontrolujte ukazatele doplnění a . Popřípadě doplňte sůl/leštidlo.

Sítka

Sítka [26] zachycují před čerpadlem hrubé nečistoty v mycí vodě. Sítko se může těmito nečistotami ucpat. Sítkový systém se skládá z hrubého sítko, plochého, jemného sítko a mikrosítka.

1. Zkontrolujte po každém mytí, zda se v sítkách nenachází zbytky jídla.
2. Otočte sítkovým válcem podle vyobrazení a vyjměte sítkový systém.

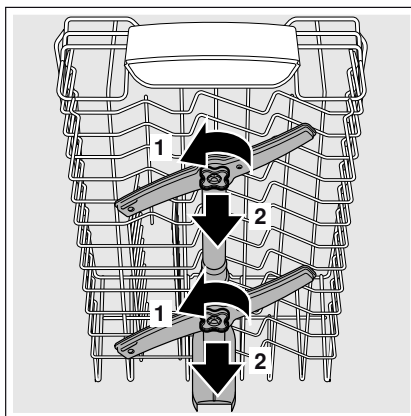


3. Sítka vyčistěte pod tekoucí vodou a odstraňte případné zbytky jídla.
4. Vraťte a zašroubujte v opačném pořadí sítkový systém a dávejte pozor na to, aby po zavření bylo označení šipek proti sobě.

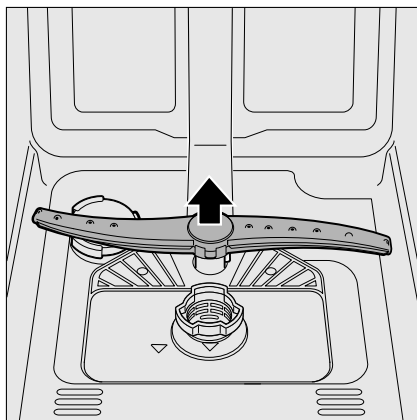
Ostříkovací ramena

Vodní kámen a nečistoty z mycí vody mohou zablokovat trysky a uložení ostříkovacích ramen [22] a [24].

1. Zkontrolujte, zda nejsou trysky mycích ramen ucpané.
2. Odšroubujte horní ostříkovací rameno [22] (1/4 otočení).



3. Vytáhněte nahoru spodní ostříkovací rameno [24].



4. Vyčistěte ostříkovací ramena pod tekoucí vodou.
5. Upevněte zpět ostříkovací ramena zacvaknutím nebo přišroubováním.

? Co dělat v případě poruchy?

Dle zkušeností lze odstranit poruchy, které se objevují v běžném provozu, svými vlastními silami. Zajistí vám to rychlé uvedení spotřebiče zpět do provozu. V následujícím přehledu najdete možné příčiny chybových funkcí a pomocné pokyny pro jejich odstranění.

Upozornění

Pokud se spotřebič během mytí nádoby z neznámých důvodů zastavil nebo nespustil, provedte nejdříve funkci "Přerušení programu (Reset)" (viz kapitola "Obsluha spotřebiče").

⚠ Varování

Opravy směřjí provádět pouze odborníci. K výměně některých součástí používejte pouze originální náhradní díly. Neodbornými opravami nebo použitím neoriginálních dílů mohou vzniknout značné škody a nebezpečí.

Čerpadlo odpadní vody

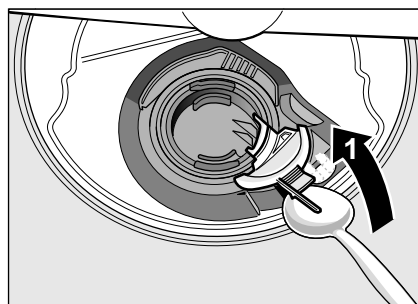
Čerpadlo odpadní vody může být zablokováno velkými zbytky jídel nebo cizími tělesy, která nebyla zachycena sítkem.

⚠ Varování - Nebezpečí pořezání!

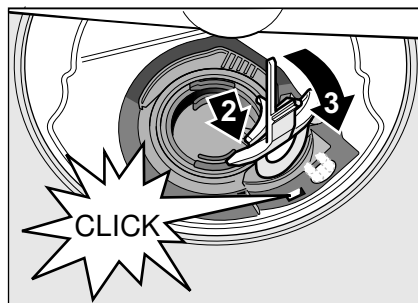
Dávejte pozor při čištění čerpadla, abyste se neporanili o špičaté předměty nebo o skleněné střepy.

V tomto případě:

1. Nejprve odpojte spotřebič od elektrické sítě.
2. Odeberte horní [21] a dolní [27] koš.
3. Vyjměte a rozeberte sítka [26].
4. Vyčerpejte vodu, event. pomocí mycí houby.
5. Za pomoci lžičky vypačte (viz obrázek) bílý kryt čerpadla. Uchopte kryt za přepážku a nadzvedněte šikmo dovnitř. Kryt kompletně vyndejte.

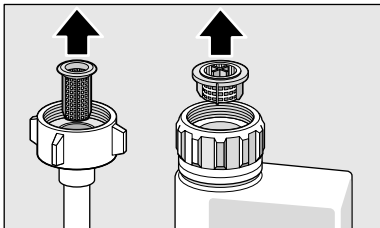


6. Zkontroluje, zda v oběžném kole nejsou cizí předměty, popř. je odstraňte.
7. Umístěte kryt do původní polohy a zatlačte směrem dolů, dokud nezacvakne.

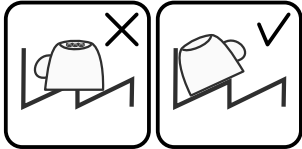


8. Vraťte sítka.
9. Nasad'te znovu koše.

Tabulka poruch

Porucha	Příčina	Odstranění
Svítil "Kontrola přívodu vody" [10].	Přívodní hadice je přelomená.	Položte přívodní hadici bez přelomení.
	Uzavřený přívod vody.	Otevřete přívod vody.
	Přívod vody je zaseknutý nebo zanesený vodním kamenem. Sítko v přívodu vody je ucpané.	Otevřete přívod vody. Při otevřeném přívodu vody musí být průtok min. 10 l/min. Vypněte spotřebič. Vytáhněte zástrčku spotřebiče. Zavřete přívod vody. Odšroubujte přípojku vody.
		 <p>Vyčistěte sítko v přívodní hadici. Našroubujte opět přípojku vody. Zkontrolujte těsnost. Zajistěte elektrické napájení. Zapněte spotřebič.</p>
Svítil kód chyby E:07.	Nasávací otvor na pravé vnitřní straně spotřebiče je zakrytý nádobím.	Uložte nádobí tak, aby byl nasávací otvor volný.
Svítil kód chyby E:12.	Topné těleso je zanesené nebo ucpané.	Vyčistěte spotřebič čistícími prostředky nebo proveďte odvápnění. Spusťte myčku se změkčovačem vody a zkontrolujte nastavení. (viz kapitola "Zařízení ke změkčování vody/Speciální sůl").
Svítil kód chyby E:14.	Je aktivovaný systém ochrana vody.	Uzavřete přívod vody. Zavolejte zákaznický servis a uveďte kód chyby.
Svítil kód chyby E:15.		
Svítil kód chyby E:16.	Stálý přívod vody.	
Svítil kód chyby E:22.	Filtry [26] jsou špinavé nebo ucpané.	Vyčistěte sítko (viz "Čištění a údržba").
Svítil kód chyby E:24.	Ucpaná nebo zlomená hadice odpadní vody. Sifonová přípojka je ještě zavřená.	Položte hadici bez přelomení, popř. odstraňte zbytky. Zkontrolujte přípojku na sifonu, popř. ji otevřete.
	Kryt čerpadla odpadní vody je volný.	Zajistěte kryt zaskočením. (Viz Čerpadlo odpadní vody)

Porucha	Příčina	Odstranění
Svítlí kód chyby E:25 .	Zablokované čerpadlo odpadní vody/kryt čerpadla odpadní vody je volný.	Vyčistěte čerpadlo a kryt správně zajistěte zaklapnutím (viz "Čerpadlo odpadní vody").
Svítlí kód chyby E:27 .	Příliš nízké síťové napětí.	Žádná chyba spotřebiče, nechte zkontrolovat síťové napětí a elektroinstalaci.
Na číselném ukazateli se zobrazí jiný kód chyby (od E:01 do E:30).	Pravděpodobně došlo k technické poruše.	Vypněte spotřebič vypínačem ZAP./VYP. [1]. Po krátké době spotřebič opětovně spusťte. Pokud problém vznikne znovu, potom zavřete přívod vody, vytáhněte síťovou zástrčku. Zavolejte zákaznický servis a uveďte kód chyby.
Displej bliká.	Dvířka nejsou úplně zavřená.	Zavřete dvířka. Dbejte na to, aby z koše nevyčnívaly žádné předměty (nádoby, osvěžovač) a neomezovaly tím zavření dvířek.
	Je aktivní funkce přerušení programu.*	Stiskněte znovu tlačítko START, aby mycí program pokračoval.*
Svítlí ukazatel doplnění soli [9] nebo leštidla [8].	Chybí leštidlo.	Doplňte leštidlo.
	Chybí sůl.	Doplňte speciální sůl.
	Čidlo nerozpozná tablety soli.	Použijte jinou speciální sůl.
Nesvítlí ukazatel doplnění soli [9] nebo leštidla [8].	Ukazatel doplnění je vypnutý.	Aktivování/deaktivování (viz kapitola "Zařízení ke změkčování vody/Speciální sůl").
	K dispozici je ještě dostatek speciální soli/leštidla.	Zkontrolujte stav naplnění zásobníku.
Po ukončení programu zůstane stát voda ve spotřebiči.	Je ucpaný síťový systém nebo oblast pod sítky [26].	Vyčistěte sítka a oblast pod sítky (viz "Čerpadlo odpadní vody").
	Program ještě není ukončen.	Počkejte na konec programu nebo proveďte Reset (viz "Přerušení programu").

Porucha	Příčina	Odstranění
Nádobí není suché.	Žádné leštidlo nebo příliš málo leštidla v zásobníku.	Doplňte leštidlo.
	Nebyl zvolen program se sušením.	Zvolte program se sušením (viz "Přehled programů", "Průběh programů").
	Nahromadění vody v prohlubních nádobí a příborech.	Při uložení dbejte na šikmou polohu, příslušné kusy nádobí ukládejte pokud možno šikmo.
		
	Použitý kombinovaný mycí prostředek má špatný sušicí výkon.	Použijte jiné kombinované mycí prostředky s lepším sušicím výkonem. Dodatečné použití leštidla zvyšuje sušicí výkon.
	Není aktivováno intenzivní sušení ke zvýšení účinku sušení.	Aktivujte intenzivní sušení (viz "Obsluha spotřebiče").
	Nádobí bylo vyklizeno příliš brzy/proces sušení ještě nebyl ukončen.	Vyčkejte na konec programu, popř. vyjměte nádobí až 30 minut po ukončení programu.
	Použitelné leštidlo má špatný sušicí výkon.	Používejte raději značkové leštidlo. Ostatní produkty mají značně horší účinnost.
Plastové nádobí není suché.	Speciální vlastnosti plastu.	Plasty na sebe váží méně tepla než ostatní nádobí, proto se hůře suší.
Příbory nejsou suché.	Příbory nejsou v zásuvce na příbory správně rozříděné.	Pokud možno oddělte příbory od sebe, zabráníte místům dotyku.
	Příbory nejsou v koši na příbory správně rozříděné.	Příbory správně rozřídíte a pokud možno oddělte od sebe.
Vnitřní strany spotřebiče jsou po mycím cyklu mokré.	Žádná chyba spotřebiče.	Na základě principu sušení "kondenzační sušení" jsou kapky vody v zásobníku fyzikálně podmíněné a žádané. Vlhkost ve vzduchu kondenzuje na vnitřních stěnách myčky nádobí, stéká dolů a odčerpává se.

Porucha	Příčina	Odstranění
Zbytky jídel na nádobí.	Nádobí je příliš těsně uspořádané, přeplněný koš na nádobí.	Uložte nádobí tak, aby byl k dispozici dostatečně volný prostor a proud vody mohl dosáhnout povrchu nádobí. Zabraňte místům dotyku.
	Ostříkovací rameno se nemůže otáčet.	Uložte nádobí tak, aby nebránilo otáčení ostříkovacího ramena.
	Trysky ostříkovacích ramen jsou ucpané.	Vyčistěte trysky ostříkovacího ramena (viz "Čištění a údržba").
	Sítka [26] jsou znečištěná.	Vyčistěte sítka (viz "Čištění a údržba")
	Sítka [26] jsou nesprávně nasazená nebo nesprávně zaklapnutá.	Nasaďte správně sítka a zajistěte je zaklapnutím.
	Příliš slabý mycí program.	Zvolte silnější mycí program.
	Silně předmyté nádobí, sensorika se proto rozhodla pro slabý běh programu. Pevně ulpívající nečistoty nelze částečně odstranit.	Nádobí nepředmývejte. Odstraňte pouze velké zbytky jídel. Doporučení programu Eco 50° nebo intenzivní mycí program.
	Vysoké úzké nádoby nebudou v rohové oblasti dostatečně vypláchnuté.	Vysoké úzké nádoby neukládejte příliš šikmo a do rohové oblasti.
Zbytky pokrmů na nádobí při funkci Pauza.*	Nádobí bylo dodatečně přidáno příliš pozdě.	Pro dodatečné přidání nádobí přerušujte mycí program pouze v počáteční fázi.
Zbytky mycího prostředku.	Víko zásobníku pro mycí prostředek je zablokováno kusy nádobí. Víko se proto plně neotevře.	Víko zásobníku pro mycí prostředek nesmí být omezováno kusy nádobí. Do záchytné misky na tablety neumísťujte žádné kusy nádobí nebo osvěžovač vzduchu.
	Víko zásobníku pro mycí prostředek je blokováno tabletou.	Tableta se musí vložit naplocho, ne nastojato.
	V rychlém nebo krátkém programu byly použity tablety.	Doba rozpustnosti tablet je pro rychlý nebo krátký program příliš dlouhá.
	Ve zvoleném krátkém programu nebude dosaženo doby rozpustnosti mycího prostředku.	Použijte práškový mycí prostředek nebo silnější program.
	Mycí účinek a chování při rozpouštění se snižuje při delší době uložení nebo je-li mycí prostředek silně zhrudkovatělý.	Vyměňte mycí prostředek.

Porucha	Příčina	Odstranění
Vodní skvrny na plastových kusech.	Tvoření kapek na plastovém povrchu se z fyzikálního hlediska nelze vyhnout. Po uschnutí jsou patrné vodní skvrny.	Použijte silnější program (více výměn vody). Při uložení dbejte na šikmou polohu. Použijte leštadlo. Případně zvyšte nastavení změkčování vody.
Stíratelné nebo vodou rozpustné povlaky v zásobníku nebo na dveřích.	Usazují se látky obsažené v mycím prostředku. Tyto povlaky se většinou nedají chemicky (čistič pro dom. spotřebiče) odstranit.	Změňte značku mycího prostředku. Spotřebič mechanicky vyčistěte.
	Při "bílém povlaku" na dně zásobníku je změkčovací zařízení nastaveno na mezní hodnotu.	Zvyšte nastavení změkčovacího zařízení, popř. vyměňte mycí prostředek.
	Víko zásobníku na sůl <u>25</u> není utažené.	Víko zásobníku na sůl pevně utáhněte.
	Pouze u sklenic: začínající korozi skla lze jenom zdánlivě setřít.	Viz "Poškození sklenic a nádobí".
Bílé, těžce odstranitelné povlaky na nádobí, zásobníku nebo dveřích.	Usazují se látky obsažené v mycím prostředku. Tyto povlaky se většinou nedají chemicky (čistič dom. spotřebiče) odstranit.	Změňte značku mycího prostředku. Spotřebič mechanicky vyčistěte.
	Nesprávně nastavený rozsah tvrdosti vody nebo je tvrdost vody větší než 500 dH (8,9 mmol/l).	Nastavte změkčovací zařízení podle návodu k obsluze nebo doplňte sůl.
	Mycí prostředek 3 v 1 nebo Bio/Eko mycí prostředky nejsou dostatečně účinné.	Nastavte změkčovací zařízení podle návodu k obsluze nebo použijte oddělené prostředky (značkové mycí prostředky, sůl, leštadlo).
	Poddávkování mycího prostředku.	Zvyšte dávkování mycího prostředku nebo prostředek vyměňte.
Zbytky čaje nebo rtěnky na nádobí.	Zvolen slabý mycí program.	Zvolte silnější mycí program.
	Příliš nízká mycí teplota.	Zvolte program s vyšší mycí teplotou.
	Příliš málo mycího prostředku nebo nevhodný mycí prostředek.	Použijte vhodný mycí prostředek se správným dávkováním.
	Silně předmyté nádobí, sensorika se proto rozhodla pro slabý běh programu. Pevně ulpívající nečistoty nelze částečně odstranit.	Nádobí nepředmývejte. Odstraňte pouze velké zbytky jídel. Doporučení programu Eco 50°.

Porucha	Příčina	Odstranění
Barevné (modré, žluté, hnědé), těžce odstranitelné až neodstranitelné povlaky ve spotřebiči nebo na nerezovém nádobí.	Tvorba povlaku z látek obsažených v zelenině (např. ze zelí, celeru, brambor, nudlí...) nebo z vody z vodovodu (např. mangan).	Částečně odstranitelné čističem pro myčky nádobí nebo mechanickým čištěním. Povlaky jsou zdravotně nezávadné.
	Tvorba povlaku vlivem metalických složek na stříbrném nebo hliníkovém nádobí.	Částečně odstranitelné čističem pro myčky nádobí nebo mechanickým čištěním.
Barevné (žluté, oranžové, hnědé), lehce odstranitelné usazeniny ve vnitřním prostoru (přednostně v oblasti dna).	Tvorba povlaku z látek obsažených ve zbytcích jídel a vodě z vodovodu (vápník, "mýdlový" povlak.	Zkontrolujte funkci změkčovacího zařízení (doplňte speciální sůl), popř. při použití kombinovaných mycích prostředků (tablet) aktivujte změkčování (viz kapitola "Změkčovací zařízení/Speciální sůl").
Zabarvení plastových částí uvnitř spotřebiče.	Plastové části se mohou ve vnitřním prostoru během životnosti myčky zbarvit.	Zabarvení je normální a nejedná se o zhoršení funkčnosti myčky.
Zabarvení na plastových kusech.	Příliš nízká mycí teplota.	Zvolte program s vyšší mycí teplotou.
	Silně předmyté nádobí, senzorika se proto rozhodla pro slabý běh programu. Pevně ulpívající nečistoty nelze částečně odstranit.	Nádobí nepředmývejte. Odstraňte pouze velké zbytky jídel. Doporučení programu Eco 50°.
Odstranitelné šmouhy na sklenicích, sklenicích z kovovým vzhledem a příborech.	Příliš mnoho leštidla.	Nastavte množství leštidla na nižší stupeň.
	Není naplněno leštidlo nebo je nastaveno příliš malé množství.	Použijte leštidlo a zkontrolujte dávkování (doporučený stupeň 4-5).
	Zbytky mycího prostředku v části programu "Leštění". Víko zásobníku pro mycí prostředek je zablokováno nádobím (víko se úplně neotevře).	Víko zásobníku pro mycí prostředek nesmí být omezováno nádobím. Do záchytné misky na tablety neumísťujte žádné kusy nádobí nebo osvěžovač.
	Silně předmyté nádobí, senzorika se proto rozhodla pro slabý běh programu. Pevně ulpívající nečistoty nelze částečně odstranit.	Nádobí nepředmývejte. Odstraňte pouze velké zbytky jídel. Doporučení programu Eco 50°.

cz Co dělat v případě poruchy?

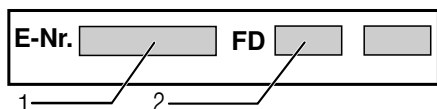
Porucha	Příčina	Odstranění
Začínající nebo již existující ireverzibilní (trvalé) zakalení skla.	Sklenice nejsou odolné proti mytí v myčce nádobí, pouze ruční mytí.	Používejte sklenice odolné proti mytí v myčce nádobí. Zabraňte dlouhé fázi parního sušení (doba po ukončení mycího cyklu). Použijte mycí cyklus s nižší teplotou. Nastavte změkčovací zařízení podle tvrdosti vody (popř. o jeden stupeň nižší). Použijte mycí prostředek s komponenty pro ochranu skla.
Stopy rzi na příborech.	Příbory nejsou dostatečně odolné proti rezavění. Ostří nožů jsou na korozí náchylnější.	Používejte nerezavějící příbory.
	Příbory také zreziví, pokud se myjí společně s rezavějícími díly (rukojeti hrnců, poškozené koše na nádobí atd.).	Nemyjte žádné rezavějící díly.
	Ve vodě je příliš vysoký obsah soli, protože uzávěr zásobníku není pevně zašroubován nebo proto, že se sůl při doplňování rozsykala.	Uzávěr zásobníku pro sůl pevně zavřete, odstraňte rozsypanou sůl.
Spotřebič se neuvede do provozu.	Nejsou v pořádku pojistky.	Zkontrolujte pojistku.
	Není zastrčen síťový kabel.	Zajistěte, že je síťový kabel úplně zastrčen na zadní straně spotřebiče a do síťové zástrčky. Zkontrolujte síťové zástrčky.
	Nejsou správně zavřená dvířka myčky nádobí.	Zavřete dvířka.
	Je aktivní funkce přerušování programu.*	Stiskněte tlačítko START <input type="checkbox"/> 4 <input type="checkbox"/> .
Program se spustí samostatně.	Nečekali jste na ukončení programu.	Proveďte Reset (viz "Přerušování programu").
Nastavení spotřebiče (tvrdost, leštění,...) není možné.	Spotřebič se nachází v průběhu programu. Nastavení je možné pouze na začátku programu.	Proveďte "Reset" (viz "Ukončení programu") a proveďte nastavení podle návodu k použití.
Dvířka se dají jen obtížně otevřít.	Dětská pojistka je aktivovaná.	Deaktivujte dětskou pojistku. (Viz "Návod k použití").
Dvířka nelze zavřít.	Zámek dveří je aktivován.	Zavřete dveře s větším vynaložením síly.
	Zavření dvířek je omezeno v důsledku nevhodné instalace.	Zkontrolujte vestavení spotřebiče: dvířka nebo nastavbové díly na sebe nesmí při zavírání narážet.

Porucha	Příčina	Odstranění
Víko zásobníku mycího prostředku se nedá uzavřít.	Zásobník na mycí prostředek nebo víko je zablokováno splenými zbytky mycího prostředku.	Odstraňte zbytky mycího prostředku.
Zbytky mycího prostředku v zásobníku na mycí prostředek nebo v zachytné misce na tablety.	Ostříkovací ramena jsou zablokována kusy nádobí, mycí prostředek se proto nevypláchně.	Zajistěte, aby se ostříkovací ramena mohla volně otáčet.
	Zásobník na mycí prostředek byl při plnění vlhký.	Plňte mycí prostředek pouze do suchého zásobníku.
Spotřebič se v programu zastaví nebo se program přeruší.	Dvířka nejsou úplně zavřená.	Zavřete dvířka.
	Do zachytné misky na tablety neumístujte žádné nádoby nebo osvěžovač. Horní koš tlačí proti vnitřní straně dvířek a brání spolehlivému zavření dvířek.	Zkontrolujte, není-li zadní stěna promáčknutá, např. zásuvkou nebo nedemontovaným držákem hadice.
	Je přerušen přívod elektrického proudu nebo vody.	Obnovte přívod elektr. proudu nebo vody.
Hluk plnicího ventilu.	Hluk je závislý na instalaci spotřebiče, není to chyba spotřebiče. Hluk nemá vliv na funkci spotřebiče.	Není možné odstranění.
Tlukoucí nebo klepající zvuk.	Ostříkovací rameno naráží do nádobí, nádobí není správně uloženo.	Uložte nádobí tak, aby ostříkovací ramena nenarážela do nádobí.
	Při malé náplni narážejí vodní paprsky přímo na vanu myčky.	Spotřebič více naplňte nebo nádobí v myčce rovnoměrně rozdělte.
	Lehké kusy nádobí se při mytí pohybují.	Lehké nádobí stabilně uložte.
Tvoří se příliš mnoho pěny.	V zásobníku leštidla je prostředek pro ruční mytí.	Zásobník na leštidlo okamžitě naplňte leštidlem.
	Rozlité leštidlo.	Odstraňte leštidlo hadrem.

* podle modelu

Zákaznický servis

Jestliže se vám nepodaří poruchu odstranit, můžete se obrátit na zákaznický servis. Najdeme vždy vhodné řešení a zabráníme tím zbytečným návštěvám techniků. Kontaktní údaje zákaznického servisu najdete na zadní straně tohoto návodu k použití. Při zavolání uveďte prosím označení produktu (E-Nr. = 1) a výrobní číslo spotřebiče (FD = 2), které najdete na typovém štítku **[31]** na dvířkách spotřebiče.



Spolehněte se na kompetenci výrobce. Obratěte se na nás. Tím zajistíte, že oprava bude provedena vyškolenými servisními technikami, kteří jsou vybaveni originálními náhradními díly pro vaše domácí spotřebiče.

Instalace a připojení

Myčka nádobí musí být řádně a odborně připojena k provozu. Údaje o přítoku a odtoku vody, jakož i elektrické přípojné hodnoty musí odpovídat požadovaným kritériím, která jsou uvedena v následujících odstavcích, popř. v montážním návodu.

Dodržujte pořadí pracovních kroků při montáži.

Dodržujte při instalaci následující kroky:

1. kontrola při dodání
2. instalace
3. přípojka odpadní vody
4. přípojka pitné vody
5. elektrické připojení

Rozsah dodávky

V případě reklamace se obraťte na prodejce, u kterého jste spotřebič zakoupili nebo na náš zákaznický servis.

- Myčka nádobí
- Návod k použití
- Montážní návod
- Montážní materiál
- Tlumicí plechový kryt*
- Gumová zástěra*
- Síťový kabel

* podle modelu

Bezpečnostní pokyny

Prosím dodržujte bezpečnostní pokyny pod bodem "Při instalaci".

Dodání

Vaše myčka nádobí byla ve výrobním závodu důkladně přezkoušena z hlediska její funkčnosti. Po přezkoušení uvnitř myčky mohou zůstat menší vodní skvrny, které zmizí po prvním mycím cyklu.

Technické údaje

Hmotnost:

Max. 45 kg

Napětí:

220 - 240 V, 50 Hz nebo 60 Hz

Přípojná hodnota:

2000 - 2400 W

Jištění:

10/16 A (UK 13 A)

Příkon:

Vypnutý stav (Po)* O,10 W

Zapnutý stav (PI)* O,10 W

* Podle nařízení (EU) č. 1016/2010 a 1059/2010 mohou přídatvé funkce a nastavení zvyšovat příkon.

Tlak vody:

minimálně 0,05 MPa (0,5 bar),

maximálně 1 MPa (10 bar).

Při vyšším tlaku vody musíte namontovat redukční tlakový ventil.

Přítokové množství:

minimálně 10 litrů/minutu.

Teplota vody:

Přednostně studená voda, teplá voda v závislosti na druhu přítokové hadice, max. teplota 60 °C (viz "Přípojka pitné vody").

Kapacita:

9-10 souprav (podle modelu).

Instalace

Z montážního návodu zjistěte potřebné rozměry pro vestavění. Spotřebič nastavte s pomocí výškově nastavitelných nožiček do vodorovné polohy. Dbejte přitom na bezpečnou stabilitu myčky.

- Vestavné a integrované spotřebiče, které se dodatečně instalovaly jako volně stojící spotřebič, se musí zajistit proti převrnutí, např. přišroubováním na zeď nebo vestavěním pod pracovní desku, která je sešroubovaná se sousedními skříňkami.
- Spotřebič lze bez problému zabudovat mezi dřevěné nebo umělohmotné stěny kuchyňského jádra.

Přípojka odpadní vody

1. Z montážního návodu si zjistěte potřebné pracovní kroky, event. namontujte sifón s odtokovým hrdlem.
2. Hadici odpadní vody připojte na odtokové hrdlo sifónu. Dávejte pozor, aby odtoková hadice nebyla přelomena, zmáčknuta nebo zamotána do sebe a aby žádné uzavírací víčko v odtoku neomezovalo odtékání odpadní vody.

Přípojka pitné vody

1. Podle montážního návodu připojte přípojku pitné vody pomocí přiložených dílů na přívod vody.

Dávejte pozor na to, aby přípojka pitné vody nebyla přelomená, přimáčknutá nebo zamotaná do sebe.

2. Při výměně spotřebiče se musí vždy použít nová přívodní hadice vody.

Tlak vody:

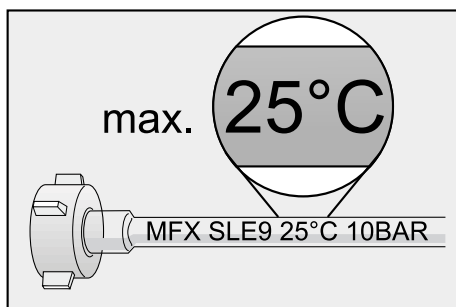
minimálně 0,05 MPa (0,5 bar), maximálně 1 MPa (10 bar). Při vyšším tlaku vody musíte namontovat redukční tlakový ventil.

Přítokové množství:

minimálně 10 litrů/minutu.

Teplota vody:

Dbejte informací vyražených na přívodní hadici. Jsou-li modely označeny symbolem 25 °C, teplota vody může být max. 25 °C (studená voda).



Pro všechny ostatní modely:
Přednostně studená voda, teplá voda o max. teplotě 60 °C.

Přípojka teplé vody*

*podle modelu
Myčku nádobí můžete připojit na studenou nebo teplou vodu maximální teploty 60 °C.

Připojení na teplou vodu se doporučuje tehdy, je-li tato přípojka k dispozici z energeticky výhodné přípravy teplé vody a vhodné instalace, např. ze solárního zařízení s oběhovým vedením.

Ušetří se při tom energie a čas.

S nastavením teplé vody $R:01$ můžete váš spotřebič optimálně přizpůsobit na provoz s teplou vodou.

Doporučená teplota vody (teplota přívodní vody) je nejméně 40 °C a nejvýše 60 °C.

Nedoporučuje se připojení na teplou vodu, pokud se voda ohřívá v elektrickém bojleru.

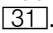

Nastavení teplé vody:

1. Zavřete dvířka spotřebiče.
2. Zapněte vypínač ZAP./VYP.
3. Stiskněte a držte stisknuté tlačítko START
4. Otáčejte voličem programů , dokud se na číselném ukazateli nezobrazí $R:01$.
5. Pust'te tlačítko.
Na číselném ukazateli svítí hodnota nastavená z výrobního závodu $R:00$.

Pro změnu nastavení:

1. Otáčením voliče programů můžete vypnout $R:00$ nebo zapnout $R:01$ nastavení teplé vody.
2. Stiskněte tlačítko START .
Nastavená hodnota se uloží.

Elektrické připojení

- Připojte spotřebič pouze na střídavé napětí v rozsahu 220 V až 240 V a 50 Hz nebo 60 Hz do předpisově nainstalované síťové zástrčky s ochranným vodičem. Potřebné jištění viz typový štítek .
- Síťová zástrčka musí být v blízkosti spotřebiče a také musí být po vestavění volně přístupná. Pokud není síťová zástrčka volně přístupná, musí být pro splnění příslušných bezpečnostních předpisů na straně instalace k dispozici všepólový odpojovač se vzdáleností kontaktů minimálně 3 mm.
- Změny na přípojce smějí provádět pouze odborníci.
- Prodloužení síťového napájecího kabelu se smí zakoupit pouze v zákaznickém servisu.
- Při použití proudového chrániče se smí používat pouze typ se značkou . Pouze tento typ zaručuje splnění současně platných předpisů.
- Spotřebič je vybaven bezpečnostním systémem proti úniku vody. Dbejte na to, že tento systém funguje **pouze** při napájení proudem.

Demontáž

Dodržujte i v tomto případě pořadí pracovních kroků:

1. Odpojte spotřebič od elektrické sítě.
2. Zavřete přívod vody.
3. Odpojte přípojku odpadní a pitné vody.
4. Povolte upevňovací šrouby k nábytkovým dílům.
5. Demontujte, je-li k dispozici, soklové prkno.
6. Myčku nádobí vytáhněte, přitom opatrně vytahujte hadici.

Přeprava

Vypust'te myčku nádobí a zajist'ete volné díly.

Myčka nádobí se musí vyprázdnit pomocí následujících kroků:

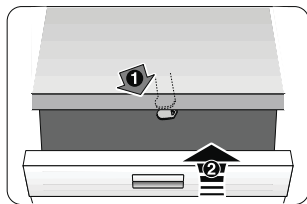
1. Otevřete přívod vody.
2. Zavřete dvířka.
3. Zapněte vypínač ZAP./VYP.
4. Zvolte program s nejvyšší teplotou. Na číselném ukazateli se zobrazí předpokládaná doba trvání programu.
5. Stiskněte tlačítko START . Program se spustí.
6. Po cca 4 minutách stiskněte tlačítko START tak dlouho, až se zobrazí na číselném ukazateli 0:01. Asi po 1 min se na číselném ukazateli zobrazí 0:00.
7. Vypněte vypínač ZAP./VYP. .
8. Zavřete přívod vody. Odšroubujte přívodní hadici a nechejte vodu vytéct.

Přepravujte spotřebič pouze ve svislé poloze. (Tím se do řízení spotřebiče nedostane žádná zbytková voda a nezpůsobí se chybný běh programu).

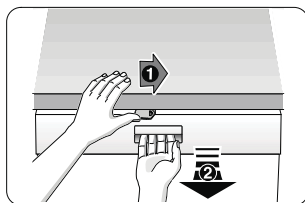
Zabezpečení proti zamrznutí

Pokud stojí spotřebič v místnosti ohrožené mrazem (např. rekreační chata), musí se spotřebič úplně vypustit. (viz "Přeprava").

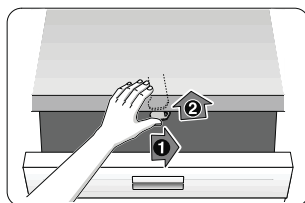
Dětská pojistka (zablokování dvířek)*



40



41



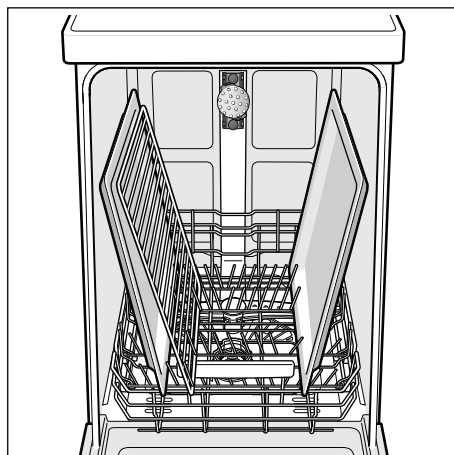
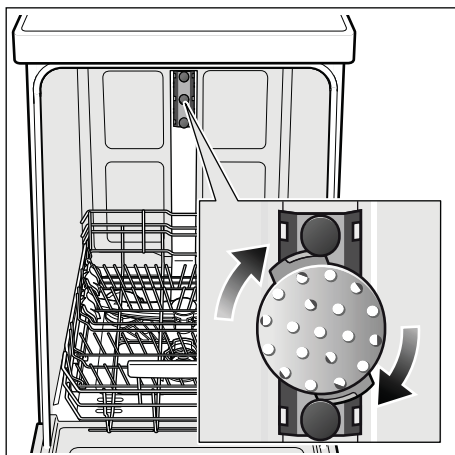
42

- 40 Aktivování dětské pojistky.
- 41 Otevření dvířek s aktivovanou dětskou pojistkou.
- 42 Deaktivování dětské pojistky.

⚠ Varování

Pokud opouštíte spotřebič, zavřete vždy úplně jeho dvířka. Jen tak chráníte vaše děti před možným nebezpečím.

Ostříkovací hlava na pečicí plechy *



Pomocí této ostříkovací hlavy můžete mýt velké plechy nebo mřížky a rovněž talíře s průměrem větším než 30 cm (talíře pro labužníky, talíře na těstoviny, servírovací talíře). K tomu účelu vyndejte horní koš a nasadte ostříkovací hlavu tak, jak je vyobrazeno na nákrese.

Aby proud vody mohl ostříkovat všechny části, uspořádejte prosím plechy podle vyobrazení (max. 2 plechy na pečení a 2 mřížky).

Provozujte myčku nádobí vždy s horním košem nebo ostříkovací hlavou na pečicí plechy.

* u některých modelů

Záruka AQUASTOP odpadá u spotřebičů bez AquaStop

K základním záručním nárokům vyplývajících z kupní smlouvy, poskytneme další náhrady, a to v případě:

1. Pokud dojde vlivem poruchy našeho systému AquaStop ke škodě způsobené vodou, uhradíme škody soukromým uživatelům. Aby bylo dosaženo bezpečnosti proti úniku vody, musí být spotřebič připojen k elektrické síti.
2. Tato záruka spolehlivosti platí po dobu životnosti spotřebiče.
3. Předpokladem nároku na záruku je odborné nainstalování a připojení spotřebiče se systémem AquaStop podle našeho návodu. Toto zahrnuje také odborně namontované prodloužení systému AquaStop (originální příslušenství). Naše záruka se nevztahuje na poruchu přívodního potrubí nebo vadné armatury až po přípojku systému AquaStop na přívod vody.
4. Na spotřebiče se systémem AquaStop není v zásadě nutné dohlížet během provozu, popř. je poté zajistit uzavřením přívodu vody. Přívod vody uzavřete pouze v případě delší nepřítomnosti ve vašem bytě, např. při několikátýdenní dovolené.

Zákaznická linka

CZ 251 095 555

Robert Bosch Hausgeräte GmbH

Carl-Wery-Straße 34

81739 München

Germany

www.bosch-home.com/cz



9001321343 cs (9707) 440EG

Záruční podmínky

společnosti BSH domácí spotřebiče s.r.o.

1. Záruka

Na tento výrobek je v souladu s § 2113 a násl. zákona č. 89/2012 Sb., občanský zákoník, v platném znění, poskytována **záruka za jakost 24 měsíců** (dále jen „záruka“), která běží zpravidla od odevzdání výrobku zákazníkovi. Pokud byla sjednána delší záruka, řídí se tato speciálními pravidly.

Záruka 24 měsíců je poskytována pouze zákazníkovi spotřebiteli a jen na výrobek **k běžnému užívání v domácnosti**. Zákazníkovi podnikateli nebo jiné právnické osobě je poskytnuta 24 měsíční záruka za předpokladu, že se koupě netýká jeho podnikatelské činnosti (např. prádelna, ubytovací služby, restaurační zařízení apod.), způsob užívání je obdobný užívání v domácnosti a výrobek není prokazatelně přetěžován (kumulativně); v ostatních případech je poskytována záruka v délce 6 měsíců. Společnost BSH domácí spotřebiče s.r.o. si vyhrazuje právo omezit plnění záruky nad rámec 6 měsíců v případě, že bude zjevné, že spotřebič není provozován v souladu s výše uvedenými podmínkami.

2. Pořizovací doklad a záruční list

Základním průkazem práv zákazníka je **pořizovací doklad** (paragon, faktura, leasingová smlouva apod.). Pokud byl při prodeji vydán **záruční list**, je tento součástí výrobku s výrobním číslem uvedeným na přední straně tohoto záručního listu. Nedílnou součástí záručního listu je pořizovací doklad. Zákazník si ve vlastním zájmu pořizovací doklad i záruční list pečlivě uschová.

Bezplatný záruční servis je možno poskytnout jen v případě předložení pořizovacího dokladu nebo v případě prodloužené záruky i vyplněného záručního listu a vystaveného certifikátu, pokud byl vydán. Záruční list vyplňuje prodejce a je v zájmu zákazníka zkontrolovat správnost a úplnost uvedených údajů. Záruční list je platný pouze v originálu, na kopie nebude brán zřetel.

3. Uplatnění záruky

Zákazník má v rámci poskytnuté záruky právo na bezplatné, včasné a řádné odstranění reklamované vady výrobku, a to opravou, popřípadě – není-li to vzhledem k povaze (tzn. příčině i projevu) vady neúměrné – právo na výměnu výrobku nebo jeho vadné součásti. Za zákonem stanovených podmínek může být poskytnuta sleva na výrobku anebo může být výrobek vrácen.

Záruční oprava se vztahuje výhradně na vady, které vzniknou průkazně v době platné záruky. Takto vzniklé vady je oprávněn odstranit pouze **autorizovaný servis**. Uplatnit záruku může zákazník u autorizovaného servisu nebo v prodejně, kde byl výrobek zakoupen, a to bez zbytečného odkladu, nejpozději však do konce záruční doby. Zvolí-li zákazník jiný, než nejbližší autorizovaný servis, bude na něm, aby nesl v souvislosti s tím zvýšené náklady.

Autorizovaný servis posoudí oprávněnost reklamace a podle povahy vady výrobku rozhodne o způsobu řešení reklamace.

Seznam autorizovaných servisů je k dispozici na www.bosch-home.com/cz.

Doba, po kterou zákazník nemůže výrobek z důvodu vady používat, se do záruční doby nepočítá. O tuto dobu se záruční doba prodlužuje. Při výměně se **běh záruční doby** neobnovuje. Při opravě nedochází k běhu nové záruční doby týkající se opravené součásti či součástky.

Po provedení záruční opravy je autorizovaný servis povinen vydat zákazníkovi čitelnou kopii opravního listu. **Opravní list** slouží k prokazování práv zákazníka, proto je ve vlastním zájmu zákazníka před podpisem opravního listu zkontrolovat jeho obsah a kopii opravního listu pečlivě uschovat.

Zákazník je povinen poskytnout autorizovanému servisu **součinnost** k ověření existence reklamované vady a k jejímu odstranění (včetně odpovídajícího potřebného vyzkoušení nebo demontáže výrobku).

Při uplatnění reklamace předá zákazník **výrobek čistý** v souladu s hygienickými předpisy nebo obecnými hygienickými zásadami včetně všech jeho součástí a příslušenství, umožňujících takové ověření a odstranění vady. V případě, že výrobek nedodá kompletní a je-li kompletnost výrobku nezbytná k zjištění existence reklamované vady a/nebo k jejímu odstranění, běh lhůty k vyřízení reklamace začíná až dodáním chybějících součástí.

4. Neoprávněnost reklamace

Reklamacie není oprávněná v případech, vznikla-li závada nebo poškození:

- a) prokazatelně nesprávným užíváním výrobku (např. v rozporu s návodem, s pokyny uvedenými na obalu výrobku či v záručním listě, užíváním v rozporu s obecně známými pravidly užívání předmětného výrobku, provozem při nesprávném napájecím napětí, připojování na nedovolené zdroje proudu, užíváním zboží v nevhodných podmínkách – vlhko, prašnost, extrémní tvrdost vody apod.) anebo jiným nesprávným jednáním uživatele (např. neodbornou instalací či zapojením);
- b) prokazatelně nedovolenými zásahy do přístroje (konstrukční nebo jiná úprava, neodborná montáž), živelnou katastrofou nebo mechanickým poškozením výrobku;
- c) nese-li předložený záruční list zjevné známky provedených změn údajů nebo je-li na výrobku odlišné výrobní číslo od toho, jež je uvedeno v záručním listě;
- d) u estetických komponentů, nezajišťujících funkčnost výrobku z důvodu:
 - transportního poškození nebo přemístování (poškrábání, promáčknutí, praskliny, rozbitá skla a police apod.)
 - nefunkčních estetických komponentů jako jsou madla, skla, ovládací spínače apod., které jsou důsledkem běžného opotřebení
 - změny barvy plastových komponentů (jedná se o běžný fyzikálně chemický jev po čase používání)
 - vady spotřebních materiálů, u kterých je doba životnosti daná charakterem součástky (žárovky, vodní filtry, vzduchové, prachové filtry, uhlíkové filtry všeho druhu, akumulátory, baterie, apod.)
 - vady příslušenství a volitelné výbavy, způsobené nevhodnou manipulací nebo nepřiměřeným zacházením

Ze záručních oprav jsou vyloučeny případy běžné údržby nebo čištění, instalace, programování, kontroly parametrů výrobku.

5. Náhradní díly

Záruka na samostatně prodané náhradní díly výrobku je poskytována v délce 6 měsíců, a to za předpokladu jeho odborné instalace.

6. Pozáruční servis

V případě placené pozáruční opravy provedené autorizovaným servisem se poskytuje záruka v délce 24 měsíců.

7. Rozšířená záruka nad rámec zákona

U spotřebičů (pračky, myčky) sériově vybavených systémem **Aqua-Stop** (patent BSH) je výrobcem poskytnuta záruka na škody způsobené chybou tohoto systému. Na tyto škody je zákazníkovi spotřebiteli poskytnuta náhrada, a to po celou dobu životnosti spotřebiče. Vyloučena je náhrada škody v případě, kdy nebyl spotřebič zapojen do elektrického obvodu pod proudem.

8. Upozornění pro prodejce

Prodejce je povinen vyplnit správně a úplně záruční list v den prodeje výrobku. Při případné předprodejní reklamaci je třeba předložit řádně vyplněný reklamační protokol a pořizovací doklad (fakturu).

9. Ochrana osobních údajů

Osobní údaje zákazníka kupujícího budou použity výhradně k účelům pro zpracování objednávek a k případnému vyřízení záruky v souladu se zák. č. 101/2000 Sb., o ochraně osobních údajů.

10. Prohlášení o hygienické nezávadnosti výrobků

Všechny výrobky distribuované společností BSH domácí spotřebiče s.r.o. a přicházející do styku s potravinami splňují požadavky o hygienické nezávadnosti dle zákona č.258/2000 Sb., vyhlášky 38/2001 Sb. Toto prohlášení se vztahuje na všechny výrobky přicházející do styku s potravinami uvedené v aktuálním ceníku společnosti BSH domácí spotřebiče s.r.o.

Ujištění dovozce o vydání prohlášení o shodě

Vážený zákazníku,
dle § 13, odst.5 zákona č.22/1997 Sb. Vás ujišťujeme, že na všechny výrobky distribuované společností BSH domácí spotřebiče s.r.o. našim obchodním partnerům bylo vydáno prohlášení o shodě ve smyslu zákona č. 22/1997 Sb a nařízení vlády č. 17/2003 Sb., 616/2006 Sb. a 22/2003 Sb. a příslušných nařízení vlády. Toto ujištění dovozce o vydání prohlášení o shodě se vztahuje na všechny výrobky včetně plynových spotřebičů, které jsou obsaženy v aktuálním ceníku firmy BSH domácí spotřebiče s.r.o.

B/S/H/

Kontakt na servis domácích spotřebičů BOSCH

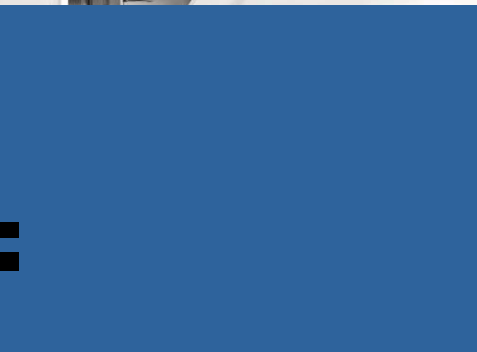
BSH domácí spotřebiče s.r.o.
Radlická 350
158 00 Praha 5

Příjem oprav
Tel.: +420 251 095 546
Email: **opravy@bshg.com**

Objednávky příslušenství a náhradních dílů
Tel.: +420 251 095 556
Email: **dily@bshg.com**

Zákaznické poradenství
Tel.: +420 251 095 555
Email: **bosch.spotrebice@bshg.com**

Aktuální informace o servisu naleznete na internetových stránkách **www.bosch-home.com/cz**.
Zde máte možnost sjednat opravu pomocí online formuláře.

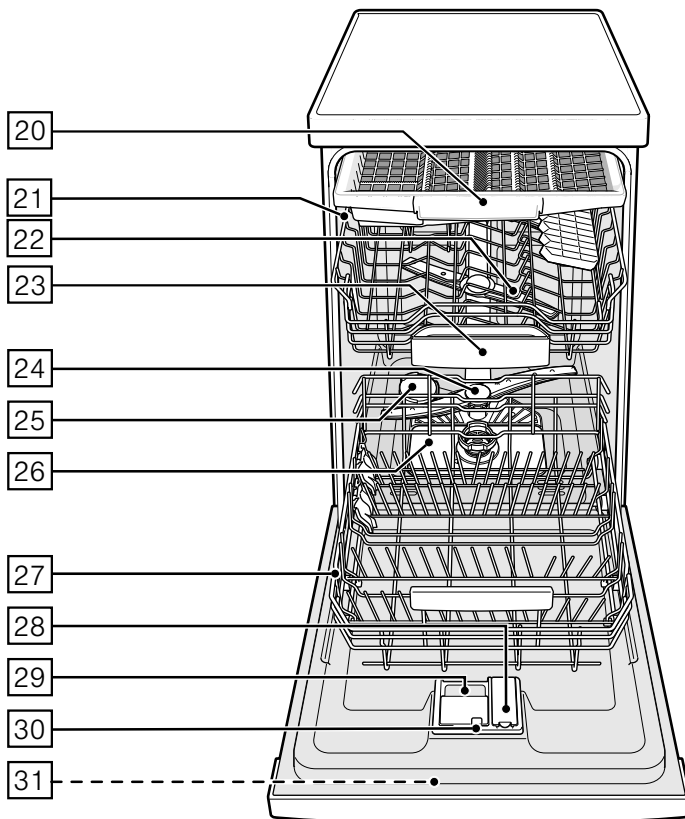
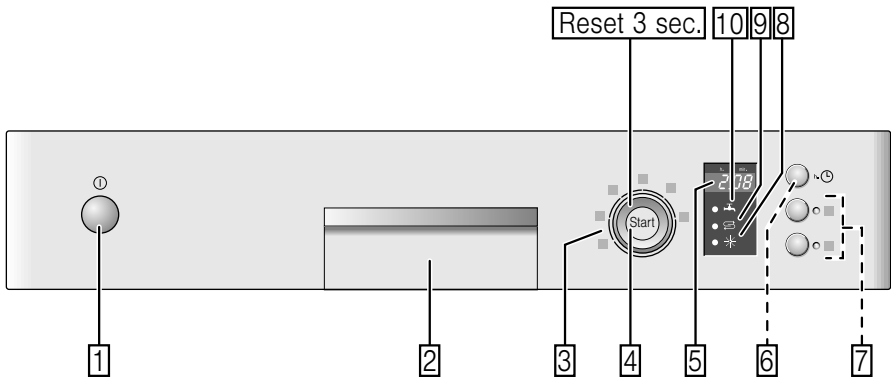


SilencePlus umývačka riadu, 45 cm



BOSCH

SPS25FI03E



Obsah

	Použitie podľa určenia	4		Riad	14
	Bezpečnostné pokyny	5		Nevhodný riad.....	14
	Skôr ako spotrebič uvediete			Poškodenie pohárov a riadu.....	14
	do prevádzky.....	5		Uloženie riadu.....	14
	Pri dodaní.....	5		Vyberanie riadu.....	14
	Pri inštalácii.....	6		Šálky a poháre.....	15
	V bežnej prevádzke.....	7		Hrnce.....	15
	Zablokovanie dvierok proti otvoreniu.	7		Príborová zásuvka.....	16
	Pri poškodení.....	7		Sklopné kolíky.....	16
	Pri likvidácii.....	7		Držiak malých dielov.....	16
	Ochrana životného prostredia ..	9		Umývací prostriedok	17
	Obal.....	9		Plnenie umývacieho prostriedku.....	18
	Starý spotrebič.....	9		Kombinovaný umývací prostriedok...	19
	Zoznámenie sa so			Prehľad programov	20
	spotrebičom.....	10		Voľba programu.....	21
	Ovládací panel.....	10		Upozornenie pre skúšobné ústavy....	21
	Vnútrotný priestor.....	10		Prídavné funkcie	21
	Prehľad ponuky.....	10		Úspora času (VarioSpeedPlus).....	21
	Zariadenie na zmäkčovanie vody/			Polovičná náplň.....	21
	Špeciálna soľ	11		HygienaPlus(HygienePlus).....	21
	Nastavenie.....	11		Intenzívna zóna.....	21
	Tabuľka tvrdosti vody.....	11		Extra sušenie.....	21
	Použitie špeciálnej soli.....	12		Obsluha spotrebiča	22
	Použitie umývacích prostriedkov			Programové údaje.....	22
	s komponentom soli.....	12		AquaSensor.....	22
	Vypnutie ukazovateľa zmäkčovania			Zapnutie umývačky riadu.....	22
	vody	12		Ukazovateľ zostatkového času.....	22
	Leštidlo	12		Odložený štart.....	22
	Nastavenie množstva leštidla.....	13		Koniec programu.....	23
	Vypnutie ukazovateľa doplnenia			Automatické vypnutie po ukončení	
	leštidla.....	13		programu.....	23
				Vypnutie umývačky riadu	23
				Prerušenie programu.....	23

Ukončenie programu.....	23
Zmena programu.....	24
Intenzívne sušenie.....	24



Čistenie a údržba 24

Celkový stav spotrebiča.....	24
Špeciálna soľ a leštidlo.....	25
Filtre.....	25
Ostrekovacie ramená.....	26



Čo robiť v prípade poruchy? .. 26

Čerpadlo odpadovej vody.....	27
Tabuľka porúch.....	28



Zákaznícky servis 37



Inštalácia a pripojenie 37

Rozsah dodávky.....	37
Bezpečnostné pokyny.....	38
Dodanie.....	38
Technické údaje.....	38
Inštalácia.....	39
Prípojka odpadovej vody.....	39
Prípojka pitnej vody.....	39
Prípojka teplej vody.....	40
Elektrické pripojenie.....	41
Demontáž.....	41
Preprava	42
Zabezpečenie proti zamrznutiu (Vypustenie spotrebiča)	42



Použitie podľa určenia

- Tento spotrebič je určený na použitie v domácnosti a domácom prostredí.
- Používajte umývačku riadu iba v domácnosti a iba na uvedený účel: na umývanie riadu v domácnosti.
- Táto umývačka riadu je vhodná pre použitie až do maximálnej výšky 4000 m nad morom.

Bezpečnostné pokyny

Deti staršie ako 8 rokov a osoby so zníženými fyzickými, zmyslovými alebo mentálnymi schopnosťami smú spotrebič používať iba pod dohľadom zodpovednej osoby, ktorá ich poučí, ako spotrebič bezpečne používať, a v prípade, že pochopili riziká, ktoré z používania vyplývajú.

Deti sa so spotrebičom nesmú hrať. Deti do 8 rokov a bez dohľadu zodpovednej osoby nesmú spotrebič čistiť a ani vykonávať jeho údržbu.

Skôr ako spotrebič uvediete do prevádzky

Prečítajte si dôkladne návod na použitie a montážny návod! Obsahujú dôležité informácie o inštalácii, použití a údržbe spotrebiča.

Uschovajte všetky podklady na neskoršie použitie alebo pre nasledujúceho majiteľa.

Návod na použitie si môžete stiahnuť zdarma na našich internetových stránkach. Naše internetové stránky nájdete na zadnej strane tohto návodu na použitie.

Pri dodaní

- 1.** Okamžite skontrolujte obal a umývačku riadu, či nedošlo k poškodeniu pri preprave. Nepoužívajte poškodený spotrebič, obráťte sa na svojho dodávateľa.
- 2.** Zlikvidujte, prosím, obalový materiál podľa predpisov.
- 3.** Nenechávajte hrajúcim sa deťom obal a jeho časti. Hrozí nebezpečenstvo udusenia skladanými kartónmi a fóliami.

Pri inštalácii

- Dbajte na to, aby zadná strana umývačky riadu nebola po inštalácii voľne prístupná (ochrana proti dotyku kvôli horúcemu povrchu).
- Zapájajte spotrebič podľa návodu na inštaláciu a montážneho návodu.
- Umývačka riadu musí byť pri inštalácii odpojená od siete.
- Zaistite, aby uzemňovací systém elektrickej domovej inštalácie bol predpisovo nainštalovaný.
- Elektrické podmienky pripojenia musia súhlasiť s údajmi na typovom štítku 31.
- Ak je sieťový kábel spotrebiča poškodený, je ho potrebné vymeniť za špeciálnu prípojku. Aby ste zabránili ohrozeniu, je potrebné zakúpiť prípojku iba v zákazníckom servise.
- Ak umývačku vstaviate do vysokej skrinky, musí sa táto skrinka riadne upevniť.
- Ak bude umývačka riadu namontovaná pod alebo nad iné spotrebiče, dodržujte informácie pre montáž v kombinácii s umývačkou riadu uvedené v montážnom návode príslušného spotrebiča.
- Aby bola zaručená spoľahlivá prevádzka spotrebiča, dbajte na pokyny uvedené v montážnom návode.
- Ak nie sú k dispozícii žiadne informácie alebo ak neobsahuje montážny návod žiadne zodpovedajúce pokyny, obráťte sa na výrobcu týchto spotrebičov a zistite, či je možné umývačku riadu inštalovať nad alebo pod daný spotrebič.
- Ak nemôžete získať žiadne informácie od výrobcu, nesmiete umývačku riadu namontovať nad alebo pod tieto spotrebiče.
- Ak nainštalujete mikrovlnnú rúru nad umývačku riadu, môže dôjsť k poškodeniu mikrovlnnej rúry.
- Aby bola zaistená stabilita, inštalujte vstavané a integrované umývačky riadu iba pod súvislé pracovné dosky, ktoré sú zoskrutkované so susednými skrinkami.

- Neinštalujte spotrebič v blízkosti tepelných zdrojov (vyhrievacie telesá, zásobníky tepla, sporáky alebo iné spotrebiče produkujúce teplo) a nemontujte ho pod varné dosky.
- Dbajte na to, že na tepelných zdrojoch (napr. inštalácia vykurovania/inštalácia prívodu teplej vody) alebo horúcich častiach spotrebiča môže dôjsť k roztaveniu izolácie sieťového prívodu umývačky riadu. Nikdy neprivedte sieťový prívod umývačky riadu do kontaktu s tepelnými zdrojmi alebo horúcimi časťami spotrebiča.
- Po inštalácii umývačky riadu musí byť sieťová zástrčka voľne prístupná. (pozrite Elektrické pripojenie).
- Pri niektorých modeloch: plastové puzdro na vodnej prípojke obsahuje elektrický ventil, v prívodnej hadici sa nachádzajú napájacie káble. Túto hadicu nerezte, neponárajte plastové puzdro do vody.

V bežnej prevádzke

Dodržiujte bezpečnostné upozornenia, príp. pokyny na použitie, ktoré nájdete na obaloch umývacích prípravkov a leštidiel.

Detská poistka (zablokovanie dvierok)*

Popis detskej poistky nájdete v zadnej časti návodu.

*podľa modelu

Pri poškodení:

- Opravy a zásahy smú vykonávať iba odborníci. Spotrebič musí byť odpojený od siete. Vytiahnite sieťovú zástrčku alebo vypnite poistky. Zavrite prívod vody.
- Pri poškodení spotrebiča, predovšetkým pri poškodení ovládacieho panela (trhliny, diery, vylomené tlačidlá) alebo pri poškodení funkcie dvierok, spotrebič nesmie byť v prevádzke. Vytiahnite sieťovú zástrčku alebo vypnite poistky. Zavrite prívod vody a zavolajte zákaznícky servis.

Pri likvidácii:

1. Zaistite, aby doslúžené umývačky riadu boli okamžite nepoužiteľné. V opačnom prípade môže dôjsť k úrazu.
2. Postarajte sa o riadnu likvidáciu spotrebiča.

Varovanie

Nebezpečenstvo poranenia!

- Umývačka riadu by sa mala otvárať iba krátkodobo na naplnenie alebo vypratanie, aby sa tak zamedzilo poraneniu, napr. vplyvom potknutia o dvierka umývačky.
- Ukladajte nože a iné kuchynské náčinie s ostrými špičkami do koša na príbory špičkami dole alebo ich umiestnite do police na nože* do vodorovnej polohy.
- Nestúpajte si ani nesadajte na otvorené dvierka spotrebiča.
- Dbajte na to, aby neboli preplnené koše pri voľne stojacich spotrebičoch.
- Ak spotrebič nestojí vo výklenku a bočná stena je teda prístupná, musí sa z bezpečnostných dôvodov oblasť závesu dvierok z boku zakryť (nebezpečenstvo poranenia). Kryty zakúpite ako zvláštne príslušenstvo v zákazníckom servise alebo v špecializovaných predajniach.

Varovanie

Nebezpečenstvo výbuchu!

Nedávajte do umývacieho priestoru žiadne rozpúšťadlá. Hrozí nebezpečenstvo výbuchu.

Varovanie

Nebezpečenstvo oparenia!

Dvierka umývačky riadu za chodu programu otvárajte opatrne. Hrozí nebezpečenstvo, že zo spotrebiča vystrekne horúca voda.

Varovanie

Nebezpečenstvo pre deti!

- Ak je k dispozícii detská poistka, používajte ju. Presný popis nájdete v zadnej časti návodu.
- Nedovoľte deťom, aby sa so spotrebičom hrali alebo ho obsluhovali.
- Zabráňte prístupu detí k uloženým umývacím prostriedkom a leštiťlám. Tieto umývacie prostriedky môžu spôsobiť poleptanie v ústach, hrtana a v očiach alebo viesť k uduseniu.

- Zabráňte prístupu detí k otvorenej umývačke. V umývačke sa môžu nachádzať malé časti, ktoré by mohli deti prehltnúť. Voda v umývacom priestore nie je pitná a môže obsahovať zvyšky umývacieho prostriedku.
- Dbajte na to, aby deti nesiahali do záchytnej misky na tablety [23]. Malé prsty by sa mohli priškripiť v zárezoch.
- Dávajte pozor pri otváraní a zatváraní dvierok vysoko vstavaného spotrebiča, aby sa deti neprivreli alebo nepritlačili medzi dvierkami spotrebiča a dvermi skrine.
- Deti sa môžu v umývacom priestore zavrieť (hrozí nebezpečenstvo udusenía) alebo sa dostať do iných nebezpečných situácií. Pri doslúžených spotrebičoch preto: vyťahnite sieťovú zástrčku, odrežte sieťový kábel a odstráňte ho. Zámku dvierok a detskú poistku (ak je k dispozícii) zničte tak, aby sa dvierka nedali zavrieť.



Ochrana životného prostredia

Ako nové spotrebiče a ich obal, tak aj staré spotrebiče obsahujú cenné látky a recyklovateľné materiály.

Prosím, zlikvidujte jednotlivé diely rozdelené podľa druhov.

Informujte sa, prosím, u odborného predajcu, alebo na vašej obecnej, príp. mestskej správe o aktuálnych likvidačných možnostiach.

Obal

Všetky plastové diely spotrebiča sú označené medzinárodnou normovanou značkou (napr. „PS“ - polystyrén). Tým je možné rozdeliť obaly pri likvidácii podľa druhu materiálu.

Dodržujte, prosím, bezpečnostné pokyny pod bodom „Pri dodaní“.

Starý spotrebič

Dodržujte, prosím, bezpečnostné pokyny pod bodom „Pri likvidácii“.



Tento spotrebič je označený v súlade s európskou smernicou 2012/19/EÚ o nakladaní s použitými elektrickými a elektronickými zariadeniami (waste electrical and electronic equipment- WEEE). Táto smernica stanoví jednotný európsky (EÚ) rámec pre spätný odber a recyklovanie použitých zariadení.



Zoznámene sa so spotrebičom

V prednej časti obalu nájdete vyobrazenie ovládacieho panela a vnútorného priestoru umývačky riadu.

Na jednotlivé pozície sa upozorní v texte.

Ovládací panel

- 1 Vypínač ZAP./VYP.
- 2 Otváranie dvierok
- 3 Programové tlačidlá
- 4 Tlačidlo ŠTART
- 5 Číselný ukazovateľ
- 6 Odložený štart*
- 7 Prídavné funkcie**
- 8 Ukazovateľ doplnenia leštidla
- 9 Ukazovateľ doplnenia soli
- 10 Ukazovateľ "Kontrola prívodu vody"

* podľa modelu

** počet podľa modelu

Vnútorný priestor umývačky riadu

- 20 Príborová zásuvka
- 21 Horný koš na riad
- 22 Horné ostrekovacie rameno
- 23 Záchytná miska na tablety
- 24 Dolné ostrekovacie rameno
- 25 Zásobník na špeciálnu soľ
- 26 Filtre
- 27 Dolný koš na riad
- 28 Zásobník na leštidlo
- 29 Zásobník na umývací prostriedok
- 30 Uzatvárateľná zástrčka zásobníka umývacieho prostriedku
- 31 Typový štítok

* podľa modelu

Prehľad ponuky

Nastavenia nájdete v jednotlivých kapitolách.

H Tvrdosť vody *H:00 - H:07*

d Intenzívne sušenie *d:00 - d:01*

r Leštidlo *r:00 - r:06*

R Teplá voda *R:00 - R:01**

P Automatické vypnutie *P:00 - P:02*

* podľa modelu



Zariadenie na zmäkčovanie vody/Špeciálna soľ

Pre dobré výsledky umývania potrebuje umývačka riadu mäkkú vodu, tzn. vodu obsahujúcu málo vápnika, inak sa na riade a vo vnútri nádob usadzujú biele vápenaté zvyšky. Vodu z vodovodu nad určitý stupeň tvrdosti vody, viac než 7° dH (1,2 mmol/l), je nutné pred použitím v umývačke riadu zmäkčiť, tzn. znížiť obsah minerálov vo vode. Deje sa to pomocou špeciálnej soli (regeneračná soľ) v zariadení na zmäkčovanie vody umývačky riadu.

Nastavenie a potrebné množstvo soli je závislé od tvrdosti vašej vody z vodovodu (pozrite tabuľku).

Nastavenie

Množstvo pridávanej soli je nastaviteľné od **H:00** do **H:07**. Pri nastavenej hodnote **H:00** nie je potrebná žiadna soľ.

1. Informujte sa vo vašej vodárni a zistite hodnotu tvrdosti vašej vody.
2. Nastavovanú hodnotu si zistite v tabuľke tvrdosti vody.
3. Zavrite dvierka spotrebiča.
4. Zapnite vypínač ZAP./VYP. 1.
5. Držte stlačené tlačidlo ŠTART 4.
6. Otáčajte voličom programov 3, kým sa na číselnom ukazovateli 5 nezobrazí **H:0...**
7. Uvoľnite tlačidlá. Na číselnom ukazovateli 5 svieti hodnota nastavená z výrobného závodu **H:04**.

Zmena nastavenia

1. Otáčajte voličom programov 3, kým sa na číselnom ukazovateli 5 nezobrazí požadovaná hodnota.
2. Stlačte tlačidlo ŠTART 4. Nastavená hodnota sa uloží.

Tabuľka tvrdosti vody

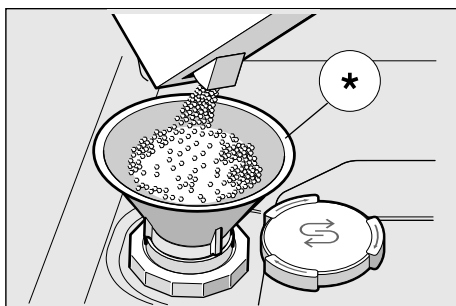
Hodnota tvrdosti vody °dH	Rozsah tvrdosti	mmol/l	Hodnota nastavená na spotrebiči
0-6	mäkká	0-1,1	H:00
7-8	mäkká	1,2-1,4	H:01
9-10	stredná	1,5-1,8	H:02
11-12	stredná	1,9-2,1	H:03
13-16	stredná	2,2-2,9	H:04
17-21	tvrdá	3,0-3,7	H:05
22-30	tvrdá	3,8-5,4	H:06
31-50	tvrdá	5,5-8,9	H:07

Použitie špeciálnej soli

Doplňujte soľ vždy bezprostredne pred zapnutím spotrebiča. Tým sa dosiahne to, že pretekajúci roztok soli sa okamžite spláchne, teda nemôže dôjsť ku korózii materiálu.

1. Otvorte skrutkovací uzáver zásobníka [25].
2. Naplňte zásobník vodou (nutné iba pri prvom uvedení do prevádzky).
3. Potom pridajte špeciálnu soľ (**nie jedlú soľ alebo tablety**). Pri tom sa vypudzuje a odteka voda.

Hneď ako sa na paneli rozsvieti ukazovateľ doplnenia soli [9], mala by sa špeciálna soľ opäť doplniť.



* podľa modelu

Použitie umývacích prostriedkov s komponentom soli

Pri použití kombinovaných umývacích prostriedkov s komponentom soli je možné všeobecne až do tvrdosti vody 21 °dH (37 °fH, 26 °Clarke, 3,7 mmol/l) od špeciálnej soli upustiť. Pri tvrdosti vody väčšej než 21 °dH, je nutné použitie špeciálnej soli.

Vypnutie ukazovateľa doplnovania soli/ zmäkčovania vody

Ak vás ukazovateľ doplnenia soli [9] ruší, (napr. pri použití kombinovaných umývacích prostriedkov s komponentom soli), je možné ho vypnúť.

- Postupujte tak, ako je popísané pod bodom „Nastavenie zariadenia na zmäkčovanie vody“ a nastavte hodnotu na *H:00*. Tým sú zmäkčovacie zariadenie a ukazovateľ doplnenia soli vypnuté.

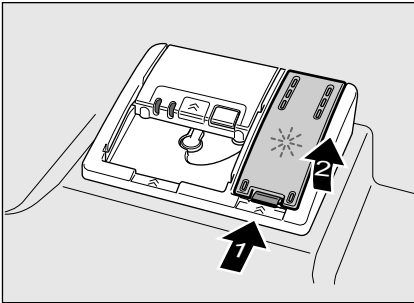
Pozor

Nedávajte **nikdy** umývací prostriedok do zásobníku na špeciálnu soľ. Zničíte tým zmäkčovacie zariadenie.

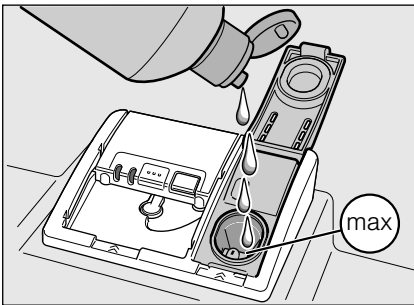
Leštidlo

Ak sa na paneli rozsvieti ukazovateľ doplnenia leštidla [8], je k dispozícii ešte rezerva leštidla na 1 - 2 umývacie procesy. Leštiaci prostriedok sa používa v umývačke riadu na leštenie skla a odstraňovanie škvŕn z riadu. Používajte iba leštiace prostriedky určené pre umývačky v domácnosti. Kombinovaný umývací prostriedok s komponentom leštidla je možné používať iba do tvrdosti vody 21 °dH (37 °fH, 26° Clarke, 3,7 mmol/l). Pri tvrdosti vody väčšej než 21 °dH je nutné použitie leštidla.

1. Otvorte zásobník [28] tak, že stlačíte a nadvihnete prílošku na veku.



2. Naplňte zásobník leštidlom až po značku max. na plniacom otvore.



3. Zavrite veko až na doraz.
4. Ak leštidlo pri plnení rozležete, utrite ho handrou, aby sa pri ďalšom umývacom procese netvorilo nadmerné množstvo peny.

Nastavenie množstva leštidla

Pridávané množstvo leštidla je nastaviteľné od $r:00$ do $r:06$, pre veľmi dobrý výsledok sušenia, nastavte pridávané množstvo leštidla na $r:04$.

Z výrobného závodu je už nastavený stupeň $r:04$. Množstvo leštidla meňte iba vtedy, ak na riade zostávajú šmuhy (nastavte nižší stupeň) alebo škrvny po vode (nastavte vyšší stupeň).

1. Zavrite dvierka.
2. Stlačte vypínač ZAP./VYP. [1].
3. Stlačte a držte stlačené tlačidlo ŠTART [4].
4. Otáčajte voličom programov [3], kým sa na číselnom ukazovateli [5] nezobrazí $r:0...$.
5. Pustite tlačidlo. Na číselnom ukazovateli [5] svieti hodnota nastavená z výrobného závodu $r:04$.

Pro změnu nastavení:

1. Otáčajte voličom programov [3], kým sa nezobrazí číselný ukazovateľ [5].
2. Stlačte tlačidlo ŠTART [4]. Nastavená hodnota sa uloží.

Vypnutie ukazovateľa doplnenia leštidla

Ak vás ukazovateľ doplnenia leštidla [8] ruší, (napr. pri použití kombinovaných umývacích prostriedkov s komponentom leštidla), je možné ho vypnúť.

- Postupujte tak, ako je napísané pod bodom „Nastavenie množstva leštidla“ a nastavte hodnotu na $r:00$.

Tým sa ukazovateľ doplnenia leštidla [8] vypne.



Riad

Nevhodný riad

- Časti príborov a riadu z dreva.
- Chýlostivé dekoračné poháre, umelecko-priemyselný a starožitný riad. Ozdoby nie sú odolné proti umývaniu v umývačkách riadu.
- Umelohmotné diely, ktoré nie sú odolné voči teplu.
- Medený a cínový riad.
- Časti riadu znečistené popolom, voskom, mazacím tukom alebo farbou. Ozdoby na skle, hliníkové a strieborné diely pri umývaní môžu mať sklon k zafarbeniu a vyblednutiu. Takisto niektoré druhy skla (napr. nádoby z krištáľového skla) môžu byť po mnohých umývacích procesoch zakalené.

Poškodenie pohárov a riadu

Príčiny:

- Druh skla a spôsob výroby skla.
- Chemické zloženie umývacieho prostriedku.
- Teplota vody umývacieho programu.

Odporúčanie:

- Používajte iba poháre a porcelán, ktoré sú výrobcom označené ako vhodné na umývanie v umývačkách riadu.
- Používajte umývací prostriedok, ktorý je označený ako šetrný pre riad.
- Riad a príbory po ukončení programu vyberajte z umývačky riadu čo najskôr.

Uloženie riadu

1. Veľké zvyšky jedla odstráňte. Nie je nutné riad predbežne umývať pod tečúcou vodou.
2. Riad uložte tak, aby
 - sa nemohol prevrhnúť a stál spoľahlivo
 - všetky nádoby boli postavené otvorom dole
 - riad s vypuklými časťami alebo s prehĺbením postavte šikmo tak, aby mohla voda odtekať
 - nebránil otáčaniu oboch ostrekovacích ramien [22] a [24].

Veľmi malé časti riadu by sa nemali umývať v umývačke, keďže môžu ľahko vypadnúť z koša.

Vyberanie riadu

Odporúča sa vyprázdňovať spotrebič zdola nahor, aby sa zabránilo odkvapkávaniu kvapiek vody z horného koša na riad v dolnom koši.

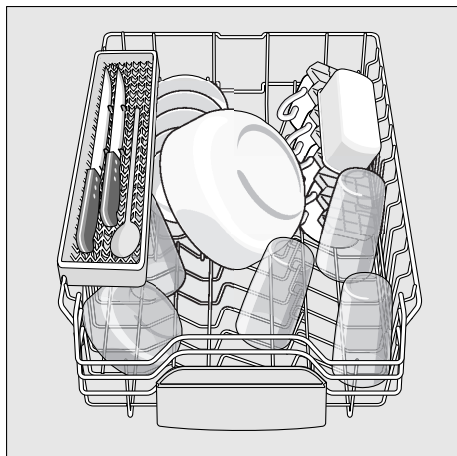
Hrozí nebezpečenstvo oparenia! Po ukončení programu umývania nechajte riad vychladnúť, kým ho budete môcť uchopiť.

Upozornenie

V umývacom priestore môžu byť po ukončení programu ešte viditeľné kvapky vody. Nemá to však žiadny vplyv na sušenie riadu.

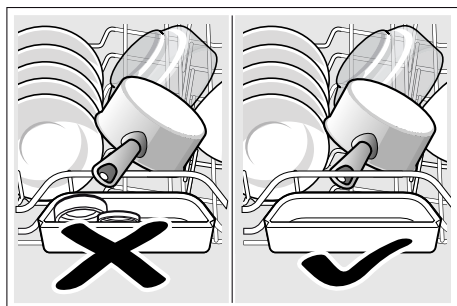
Šálky a poháre

Horný kôš na riad [21].



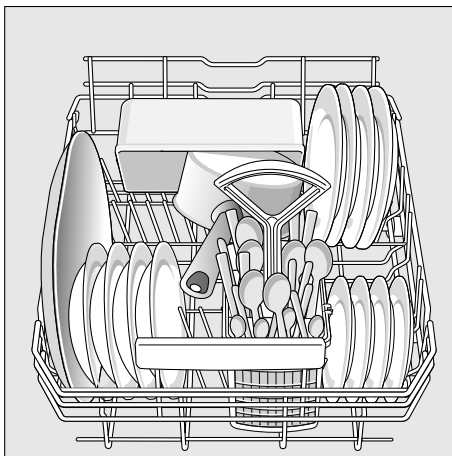
Upozornenie

Dbajte na to, aby žiadne časti riadu neblokovali záchytnú miskú na tablety [23] ani zásobník na umývací prostriedok [29].



Hrnce

Dolný kôš na riad [27].



Tip

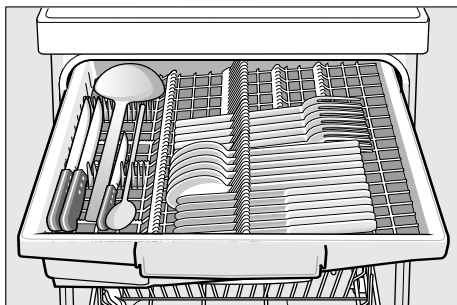
Silne znečistený riad (hrnce) umiestňujte do dolného koša, kde je silnejší prúd vody. Dosiahnete lepší výsledok umývania.

Tip

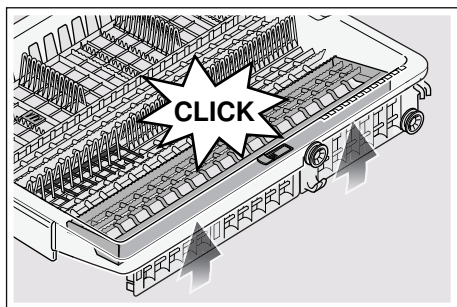
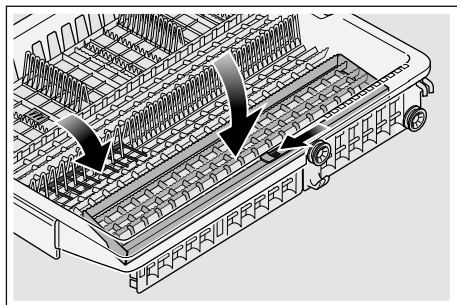
Ďalšie príklady, ako môžete vašu umývačku riadu optimálne naplniť, nájdete na konci tohto manuálu.

Príborová zásuvka

Zoradte príbor tak v príborovej zásuvke [20], ako je to znázornené. Oddelené usporiadanie uľahčuje vybratie po umývaní. Zásuvku môžete vybrať.



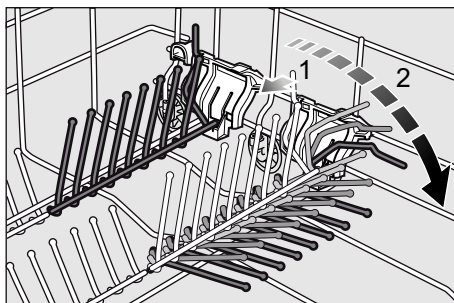
Podľa modelu môžete sklopiť postranné priehradky a tým vytvoriť viac miesta pre vyšší riad. Predné rady s ostňami môžete sklopiť a tým vložiť širší rukoväti.



Sklopné kolíky*

*podľa modelu

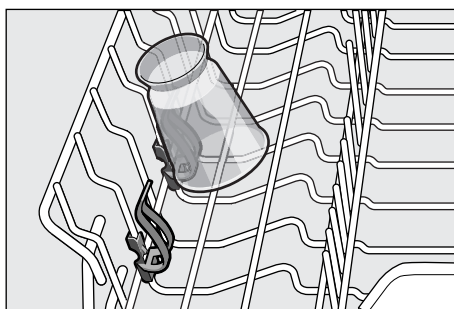
Kvôli lepšiemu usporiadaniu hrncov, mís a pohárov sú kolíky sklopné.



Držiak malých dielov*

*podľa modelu

Držiak malých dielov spoľahlivo pridrižiava ľahké umelohmotné diely, ako napr. tégliky, viečka atď.



Úprava výšky koša

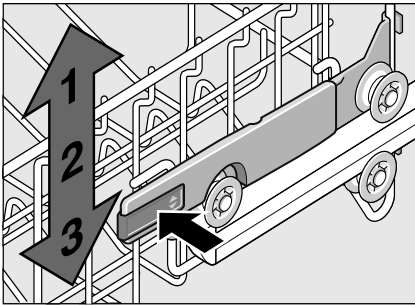
Horný kôš na riad môže byť [21] podľa potreby výškovo upravený, aby sa v hornom alebo dolnom koši uvoľnilo viac miesta pre uloženie vä čších kusov riadu.

Výška spotrebiča 81,5 cm

	Horný kôš	Dolný kôš
Stupeň 1 max. ø	16 cm	31 cm
Stupeň 2 max. ø	18,5 cm	27,5 cm
Stupeň 3 max. ø	21 cm	25 cm

Podľa tvaru horného koša pri vašom modeli spotrebiča pre to zvolte jeden z nasledujúcich postupov:

1. Vytiahnite horný kôš na riad [21].
2. Na **spustenie** zatlačte postupne obe páčky vľavo a vpravo na vonkajších stranách koša smerom dovnútra. Pritom držte kôš pevne zo strany za horný okraj, aby trhavým pohybom nespadol dole.



3. Na **zdvihnutie** uchopte kôš na stranách na hornom okraji a zdvihnite ho smerom hore.
4. Skôr ako kôš opäť zasuniete, presvedčte sa, či kôš leží na oboch stranách v **rovnakej výške**. Inak nezavriete dvierka umývačky a horné ostrekovacie rameno nemá žiadne spojenie k cirkulácii vody.

Umývací prostriedok

Môžete používať tablety, práškové alebo tekuté umývacie prostriedky určené na umývanie v umývačke. V žiadnom prípade ale nepoužívajte prostriedky na ručné umývanie riadu. Dávkovanie tekutého alebo práškového umývacieho prostriedku si môžete prispôsobiť individuálne podľa znečistenia. Tablety obsahujú dostatočné množstvo účinných látok pre všetky umývacie programy. Moderné, účinné umývacie prostriedky používajú prevažne nízkoalkalickú receptúru s enzýmami. Enzýmy odbúravajú škrob a rozpúšťajú bielkoviny. Na odstránenie farebných škvŕn (napr. čaj, kečup) sa väčšinou používajú bielidlá na báze kyseliny.

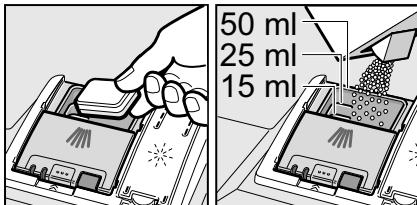
Upozornenie

Pre dobrý výsledok umývania dodržujte bezpodmienečne pokyny na obaloch umývacích prostriedkov! Pri ďalších otázkach sa obráťte na poradne výrobcov umývacích prostriedkov.

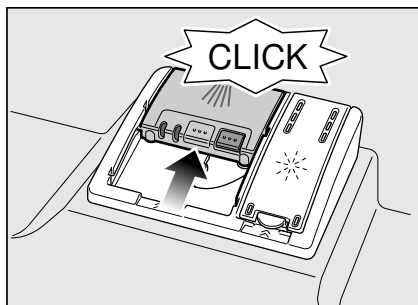
⚠ Varovanie – Dodržujte bezpečnostné upozornenia, príp. pokyny na použitie na obaloch umývacích prostriedkov a leštidiel.

Plnenie umývacieho prostriedku

1. Ak je zásobník na umývací prostriedok [29] ešte uzatvorený, stlačte uzatvárateľnú zástrčku [30], aby ste zásobník otvorili. Naplňte suchý zásobník [29] umývacím prostriedkom (tabletu vložte naprieč, nie na výšku). Dávkovanie: pozrite pokyny výrobcu na obale. Rozdelenie dávkovania v zásobníku na umývací prostriedok [29], vám pritom pomôže naplniť správne množstvo umývacieho prostriedku. Pri bežnom znečistení obvykle stačí 20 ml - 25 ml. Pri použití tabliet stačí jedna tableta.



2. Posuňte nahor zásobník na umývací prostriedok, zavrite veko, kým uzáver nezaskočí.



Zásobník na umývací prostriedok sa v závislosti od programu automaticky otvorí v daný časový okamih. Práškový alebo tekutý umývací prostriedok sa v umývacom priestore postupne rozpustí. Tableta spadne do záchytnej misky, kde sa postupne rozpustí.

Tip

Menšie množstvo umývacieho prostriedku, než je uvedené na obale, obvykle stačí pri málo znečistenom riade.

Kombinovaný umývací prostriedok

Okrem bežných umývacích prostriedkov (samostatné) sa ponúka mnoho produktov s prídavnými funkciami. Tieto produkty môžu obsahovať okrem umývacieho prostriedku aj leštidlo a soľ (3 v 1) a podľa kombinácie (4 v 1, 5 v 1 atď.) ešte prídavné komponenty, ako je napr. ochrana skla alebo lesk riadu z nehrdzavejúcej ocele. Tieto kombinované umývacie prostriedky pôsobia iba do určitého stupňa tvrdosti vody (väčšinou 21 °dH). Ak je táto medza prekročená, je potrebné pridať soľ a leštidlo. Umývací program sa automaticky prispôsobí, ak je použitý kombinovaný umývací prostriedok tak, že sa vždy docielia najlepšie výsledky umývania a sušenia.

⚠ Varovanie - Do záchytnej misky na tablety [23] nekladte **žiadne** drobné diely na umývanie, pretože tým zabránite rovnomernému rozpúšťaniu tablety.

⚠ Varovanie - Ak chcete po spustení programu do umývačky vkladať ešte nejaký riad, **nepoužívajte** záchytnú misku na tablety [23] ako rukoväť horného koša. Mohla by sa v nej nachádzať tableta a vy by ste tak prišli do kontaktu s rozpustenou tabletou.












Upozornenie

- Na dosiahnutie optimálnych umývacích a sušiacich výsledkov použite samostatné umývacie prostriedky v spojení s oddeleným použitím soli a leštidla.
- Tablety nemôžu dosiahnuť plnú umývaciu schopnosť pri krátkych umývacích programoch vplyvom rozdielneho rozpúšťania a na riade môžu zostať nerozpustené zvyšky umývacieho prostriedku. Pre tieto programy sú preto vhodné viac práškové umývacie prostriedky.
- Pre program „Intenzívny“ (pri niektorých programoch) stačí použiť jednu tabletu. Ak používate práškový umývací prostriedok, môžete trochu umývacieho prášku rozsypať na dverka spotrebiča.
- Počas umývacieho programu pri použití kombinovaných umývacích prostriedkov sa môžu objaviť ukazovatele doplnenia soli/leštidla. Doplnenie nie je nutné a program je plne funkčný.
- Pri použití umývacích prostriedkov s ochranným obalom rozpustným vo vode: obal vložte suchými rukami do suchého zásobníka na umývací prostriedok, inak môže dôjsť k zlepeniu.
- Ak chcete vymeniť kombinované umývacie prostriedky za prostriedky samostatné umývacie, dbajte na to, aby boli nastavené správne hodnoty zmäkčovacieho zariadenia a množstva leštidla.

Prehľad programov

V tomto prehľade je zobrazený max. možný počet programov.

Príslušné programy a ich usporiadanie si prosím zistite na vašom ovládacom paneli.

Druh riadu	Druh znečistenia	Program	Možné prídavné funkcie	Priebeh programu
hrnce, panvice, nechúlostivý riad a príbory	silne priľnavé pripečené alebo zaschnuté zvyšky jedál, obsahujúce škrob alebo bielkoviny	 / 	všetky	Predumývanie Umývanie 70° Medziomytie Leštenie 65° Sušenie
		Intenzívny 70 °		
zmiešaný riad a príbory	ľahko zaschnuté zvyšky jedál bežných v domácnosti		všetky	Pomocou senzorky sa optimalizuje podľa znečistenia.
		Auto 45°- 65°		
zmiešaný riad a príbory	ľahko zaschnuté zvyšky jedál bežných v domácnosti		všetky	Pomocou senzorky sa optimalizuje podľa znečistenia.
		Auto 45°- 65°		
chúlostivý riad, príbory, tepelne chúlostivé plasty a poháre	málo priľnavé, čerstvé zvyšky jedál	 / 	všetky	Predumývanie Umývanie 50° Medziomytie Leštenie 65° Sušenie
		Sklo 40°		
zmiešaný riad a príbory	ľahko zaschnuté zvyšky jedál bežných v domácnosti	 / eco	všetky	Predumývanie Umývanie 50° Medziomytie Leštenie 65° Sušenie
		Eco 50°		
chúlostivý riad, príbory, tepelne chúlostivé plasty a poháre	málo priľnavé, čerstvé zvyšky jedál	 / 	Intenzivní zóna Úspora času Poloviční náplň Extra sušení	Predumývanie Umývanie 40° Medziomytie Leštenie 60° Sušenie
		Sklo 40°		
zmiešaný riad a príbory	ľahko zaschnuté zvyšky jedál bežných v domácnosti	1h	Extra sušenie	Umývanie 65° Medziomytie Leštenie 70° Sušenie
		65°		
všetky druhy riadu	studené oplachnutie, meziuumývanie	 / 	žiadne	Predumytie
		Predumytie		

Voľba programu

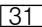
Podľa druhu riadu a stupňa znečistenia si zvolíte vhodný program.

Informácie pre skúšobné ústavy

Skúšobný ústav prijíma pokyny pre porovnávacie testy (napr. podľa EN60436).

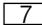
Ide o podmienky na vykonávanie testov, ale nejde o výsledky alebo hodnoty spotreby.

Otázky e-mailom na:
dishwasher@test-appliances.com

Je potrebné poznať označenie produktu (E-Nr.) a výrobné číslo (FD), ktoré nájdete na typovom štítku  na dvierkach spotrebiča.

P+ Prídavné funkcie

* podľa modelu

Sú nastaviteľné pomocou tlačidiel Prídavné funkcie .

Úspora času (VarioSpeedPlus)*

Pomocou funkcie "Úspora času" je možné skrátiť čas trvania programu v závislosti od zvoleného programu umývania o cca 20 % až 66 %. Aby boli zabezpečené optimálne výsledky umývania a sušenia v priebehu umývania pri zvolenej funkcii Úspora času, je zvýšená spotreba vody a energie.

Polovičná náplň*

Ak potrebujete umyť iba malé množstvo riadu (napr. poháre, šálky, taniere), je možné využiť prídavnú funkciu „polovičná náplň“. Šetrí sa tak voda, energia a čas. Odporúča sa menej umývacieho prostriedku než je vhodné pri kompletnom naplnení spotrebiča.

HygienaPlus (HygienaPlus)*

Pomocou tejto funkcie sa zvyšujú teploty a ich hodnota je udržiavaná po extra dlhú dobu, čím sa dosiahne definovaného dezinfekčného výkonu. Pribežným používaním tejto funkcie dosiahnete zvýšeného stavu hygieny. Táto dodatočná funkcia je ideálna napr. na čistenie dosiek na krájanie alebo detských fliaš.

Intenzívna zóna*

Perfektná na zmiešané plnenie. Do dolného koša umiestnite silne znečistené hrnce a panvice, do horného koša bežne znečistené. Prúd vody v dolnom koši sa zosilní a zvýši sa mierne teplota umývania.

Extra sušenie*

Zvýšením teploty počas oplachovania a predĺžením fázy sušenia sa docielu toho, že aj umelohmotné diely sa lepšie vysušia. Spotreba energie sa mierne zvýši.



Obsluha spotrebiča

Programové údaje

Programové údaje (hodnoty spotreby) nájdete v krátkom návode. Ide o normálne podmienky a nastavenú hodnotu tvrdosti vody $H:04$.

Rozdielne ovplyvňujúce faktory, ako napr. teplota vody alebo tlak vody v potrubí môžu viesť k odchýlkam.

AquaSensor*

* podľa modelu

AquaSensor je optické meracie zariadenie (fotobunka), ktoré meria zakalenie umývacej vody.

Aktivácia AquaSensora prebieha špecificky podľa umývacieho programu. Ak je AquaSensor aktívny, môže sa „čistiť“ umývacia voda presunúť do nasledujúceho umývacieho kúpeľa a spotreba vody sa zníži o 3 - 6 litrov. Ak je stupeň znečistenia vyšší, voda sa odčerpá a nahradí vodou čistou.

V automatických programoch sa navyše teplota a čas trvania prispôsobia stupňu znečistenia.

Zapnutie umývačky riadu

1. Plne otvorte prívod vody.
2. Stlačte vypínač ZAP./VYP. 1.
3. Volič programu 3 nastavte na požadovaný program.
Na číselnom ukazovateli 5 blíkajú predpokladaná doba trvania programu.
4. Stlačte tlačidlo ŠTART 4.
Program sa spustí.

Upozornenie

- pre prevádzku umývačky riadu šetrný k životnému prostrediu:
Program Eco 50° je najmä šetrný k životnému prostrediu. Je to „štandardný program“ podľa nariadenia EÚ 1016/2010, ktorý najefektívnejšie využíva štandardný umývací cyklus na umývanie bežne znečisteného riadu v kombinácii spotreby energie a vody na umývanie riadu.

Ukazovateľ zostatkového času

Pri zvolení umývacieho programu sa na číselnom ukazovateli zobrazia zostávajúce čas trvania umývania 5. Doba trvania je ovplyvnená počas programu tvrdosťou vody, množstvom riadu, ako aj stupňom znečistenia a môže sa meniť.

Odložený štart*

* podľa modelu

Spustenie programu môžete posunúť až o 24 hodín.

1. Zavrite dvierka.
2. Stlačte vypínač ZAP./VYP. 1.
3. Stlačte tlačidlo 6, kým číselný ukazovateľ 5 nezobrazí hodnotu $h:00$.
4. Stlačte tlačidlo 6 toľkokrát, kým zobrazený čas nezodpovedá vašim práním.
5. Stlačte tlačidlo ŠTART 4, odložený štart je aktivovaný.
6. Pre zrušenie odloženého štartu stláčajte tlačidlo 6 tak dlho, kým sa na číselnom ukazovateli nezobrazí $h:00$.
Až do spustenia môžete voľbu programu ľubovoľne meniť.

Koniec programu

Program je ukončený, až sa na číselnom ukazovateli zobrazí hodnota 0:00.

Automatické vypnutie po ukončení programu

*podľa modelu

Aby ste šetrili energiu, môže sa umývačka riadu automaticky vypnúť 1 minútu po ukončení programu.

(Nastavenie z výrobného závodu).

Automatické vypnutie je možné nastaviť od P:00 do P:02.

P:00 S potrebič sa automaticky nevypne.

P:01 Vypnutie po 1 min.

P:02 Vypnutie po 120 min.

1. Zavrite dvierka spotrebiča.
2. Stlačte vypínač ZAP./VYP. .
3. Stlačte a držte stlačené tlačidlo ŠTART .
4. Otáčajte voličom programov , kým sa na číselnom ukazovateli nezobrazí P:0... .
5. Pustite tlačidlo.
Na číselnom ukazovateli svieti hodnota nastavená z výrobného závodu P:0 i.

Pre zmenu nastavenia:

1. Otáčajte voličom programov , kým sa na číselnom ukazovateli nezobrazí požadovaná hodnota.
2. Stlačte tlačidlo ŠTART . Nastavená hodnota sa uloží.

Vypnutie umývačky riadu

Krátky čas po ukončení programu:

1. Vypnite vypínač ZAP./VYP. .
2. Zavrite prívod vody (odpadá pri systéme AquaStop).
3. Odoberte riad z umývačky po vychladnutí.

Upozornenie

Nechajte spotrebič po ukončení všetkých programov trochu vychladnúť, kým ho otvoríte. Zabráňte tým úniku pary, ktorá spôsobuje poškodenie vášho vstavaného nábytku.

Prerušenie programu

1. Vypnite vypínač ZAP./VYP. . Svetelné ukazovatele zhasnú. Program zostane uložený. Ak sa pri teplovodnej prípojke alebo ohriatej umývačke otvorili dvierka umývačky riadu, nechajte dvierka umývačky najprv niekoľko minút privreté a potom ich zavrite. Inak sa vplyvom pretlaku môžu samovoľne otvoriť dvierka spotrebiča alebo môže unikať voda zo spotrebiča.
2. Na pokračovanie programu stlačte opäť vypínač ZAP./VYP. .

Predčasné ukončenie programu (Reset)

1. Držte stlačené tlačidlo cca na 3 sekundy. Na číselnom ukazovateli sa zobrazí 0:0 i.
2. Priebeh programu trvá asi 1 min. Na číselnom ukazovateli sa zobrazí 0:00.
3. Vypnite vypínač ZAP./VYP. .

Zmena programu

Po stlačení tlačidla ŠTART [4] nie je možná žiadna zmena programu. Zmena programu je možná iba pomocou predčasného ukončenia programu (Reset).

Intenzívne sušenie

Pre dosiahnutie lepšieho výsledku sušenia pracuje umývačka s vyššou teplotou. Môže sa tak nepatrne zvýšiť čas trvania programu. (Pozor pri chúlостivých častiach riadu!)

1. Zavrite dvierka spotrebiča.
2. Stlačte vypínač ZAP./VYP. [1].
3. Držte stlačené tlačidlo ŠTART [4].
4. Otáčajte voličom programov [3], kým sa na číselnom ukazovateli [5] nezobrazí d:00.
5. Pustite tlačidlo. Na číselnom ukazovateli [5] svieti hodnota nastavená z výrobného závodu d:00 (intenzívne sušenie vypnuté).

Nastavenie zmeníte nasledovne:

1. Otáčaním voliča programov [3] môžete zapnúť d:0 i, alebo vypnúť d:00 intenzívne sušenie.
2. Stlačte tlačidlo ŠTART [4]. Nastavená hodnota sa uloží.



Čistenie a údržba

Aby ste zabránili poruchám vášho spotrebiča, je nutná pravidelná kontrola a údržba. Šetri to čas a predchádza sa tým problémovým situáciám.

Celkový stav spotrebiča

- Skontrolujte umývací priestor, či sa vo vnútri nenachádzajú usadeniny tukov a vodného kameňa. Ak nájdete takéto usadeniny, potom:
 - Naplňte umývací priestor umývacím prostriedkom pre umývačky riadu. Spustíte spotrebič bez riadu s programom s najvyššou umývacou teplotou.

Používajte na čistenie umývačky iba prostriedky vhodné špeciálne pre umývačky riadu. V zákazníckom servise (pozrite zadnú stranu) si môžete kúpiť vhodné čistiace a ošetrovacie prostriedky.

- Aby si váš spotrebič dlhšie zachoval výkonnosť, tak ho pravidelne čistite pomocou špeciálneho čistiaceho prostriedku pre umývačky riadu.
- Tesnenie dverí čistite pravidelne vlhkou handričkou s trochou umývacieho prostriedku, aby zostalo vždy čisté a hygienické.
- Na zabránenie tvorbe nepríjemného zápachu nechávajte pri dlhšom odstavení dvierka spotrebiča pootvorené.

Nikdy nepoužívajte parný čistič na čistenie umývačky riadu. Výrobca neručí za eventuálne následné škody. Čistite pravidelne čelnú stenu spotrebiča a ovládací panel mierne navlhčenou handričkou s trochou umývacieho prostriedku. Nepoužívajte hubky s drsným povrchom a drhnuce čistiace prostriedky, mohli by ste tak poškriabať povrch spotrebiča. Pri spotrebičoch z nehrdzavejúcej ocele: vyhýbajte sa používaniu nasiakavých handričiek alebo ich pred prvým použitím niekoľkokrát dôkladne preperte, aby sa zabránilo korózii.

⚠ Varovanie
Ohrozenie zdravia!

Nikdy nepoužívajte iné čistiace prostriedky, napr. čistiace prostriedky pre domácnosť obsahujúce chlór!

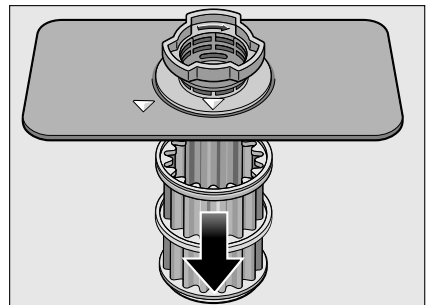
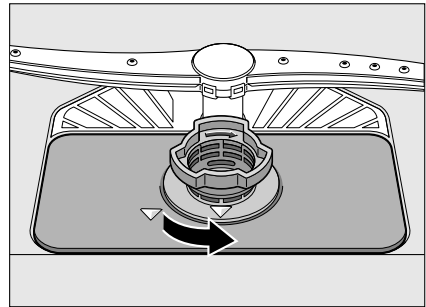
Špeciálna soľ a leštidlo

- Kontrolujte ukazovatele doplnenia [9] a [8]. V prípade potreby doplníte soľ/leštidlo.

Filtre

Filtre [26] zachytávajú pred čerpadlom hrubé nečistoty v umývacej vode. Filtre sa môže týmito nečistotami upchať. Filtračný systém sa skladá z hrubého filtra, plochého, jemného filtra a mikrofiltra.

1. Kontrolujte po každom umývaní, či sa vo filtroch nenachádzajú zvyšky jedla.
2. Otočte s filtračným valcom podľa vyobrazenia a vyberte filtračný systém.

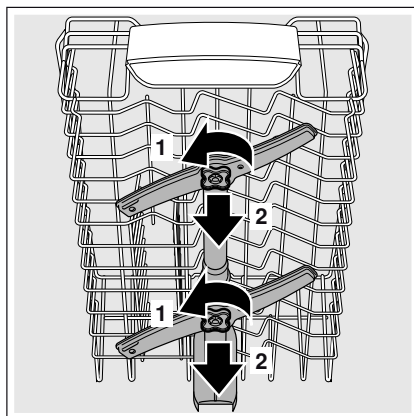


3. Filtre vyčistite pod tečúcou vodou a odstráňte prípadné zvyšky jedál.
4. Vráťte a zaskrutkujte v opačnom poradí filtračný systém a dávajte pozor na to, aby po zatvorení boli označenia šípok proti sebe.

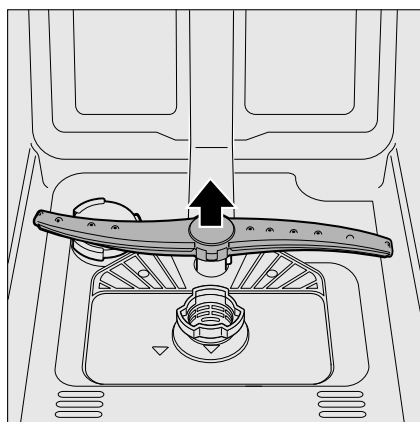
Ostrekovacie ramená

Vodný kameň a nečistoty v umývacej vode môžu znečistiť dýzy a uloženie ostrekovacích ramien [22] a [24].

1. Skontrolujte, či sú dýzy ostrekovacích ramien upchaté.
2. Odskrutkujte vrchné rameno [22] (1/4 otočenia).



3. Vytiahnite smerom hore dolné ostrekovacie rameno [24].



4. Vyčistite ostrekovacie ramená pod tečúcou vodou.
5. Upevnite späť ostrekovacie ramená zacvaknutím, príp. ich pevne priskrutkujte.

? Čo robiť v prípade poruchy?

Podľa skúseností je možné odstrániť poruchy, ktoré sa vyskytujú v bežnej prevádzke, svojpomocne. Zaistí vám to rýchle spätné uvedenie spotrebiča do prevádzky. V nasledujúcom prehľade nájdete možné príčiny chybových hlásení a pomocné pokyny na ich odstránenie.

Upozornenie

Ak došlo počas umývacieho programu z neznámych dôvodov k prerušeniu, alebo sa vám spotrebič vôbec nespustil, vykonajte najskor „Predčasné ukončenie programu (Reset)“ (pozrite kapitolu Obsluha spotrebiča).

⚠Varovanie

Opravy smú vykonávať iba odborníci. Na výmenu niektorých súčastí používajte iba originálne náhradné diely. Neodbornými opravami alebo použitím neoriginálnych dielov môžu pre vás vzniknúť značné škody a nebezpečenstvá.

Čerpadlo odpadovej vody

Čerpadlo odpadovej vody môže byť zablokované veľkými zvyškami jedál alebo cudzími telesami, ktoré neboli zachytené filtrom.

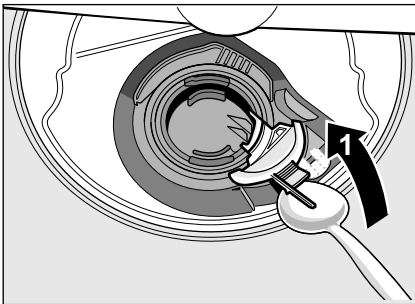
⚠ Varovanie

Nebezpečenstvo porезania!

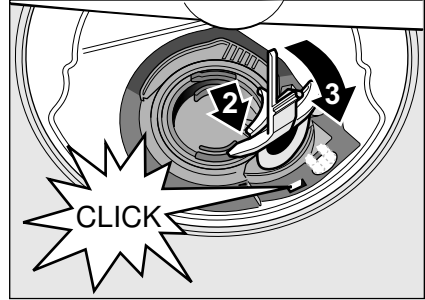
Dávajte pozor pri čistení čerpadla, aby ste sa neporanili o špicaté predmety alebo o sklenené črepy.

V tomto prípade:

1. Najprv odpojte spotrebič od elektrickej siete.
2. Odoberte horný [21] a dolný [27] kôš.
3. Vyberte a rozoberte filtre [26].
4. Vyčerpajte vodu, príp. pomocou umývacej huby ju utrite.
5. Za pomoci lyžičky vypáčte (pozrite obrázok) biely kryt čerpadla. Uchopte kryt za priehradku a nadvihnite šikmo dovnútra. Kryt kompletne vyberte.

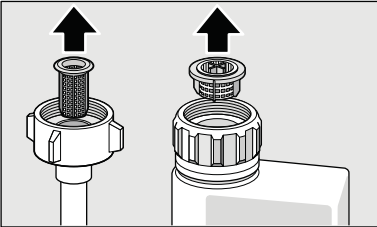


6. Skontroluje, či v obežnom kolese nie sú cudzie predmety, príp. ich odstráňte.
7. Umiestnite kryt do pôvodnej polohy a zatlačte smerom dole, kým nezacvakne.



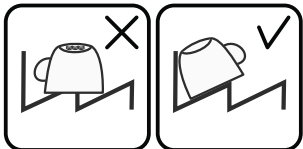
8. Vráťte filtre.
9. Nasad'te znovu koše.

Tabuľka porúch

Porucha	Príčina	Odstránenie
Svieti „Kontrola prívodu vody“ [10].	Prívodná hadica je prelomená.	Položte prívodnú hadicu bez prelomenia.
	Uzatvorený prívod vody.	Otvorte prívod vody.
	Prívod vody je zaseknutý alebo zanesený vodným kameňom.	Otvorte prívod vody. Pri otvorení prívodu vody musí byť prietok min. 10 l/min
	Filter v prívode vody je upchatý.	Vypnite spotrebič. Vytiahnite zástrčku spotrebiča. Zavrite prívod vody. Odskrutkujte prípojku vody.
		 <p>Vyčistite filter v prívodnej hadici. Naskrutkujte opäť prípojku vody. Skontrolujte tesnosť. Zaisťte elektrické napájanie. Zapnite spotrebič.</p>
Svieti kód chyby E:07. Nasávací otvor na pravej vnútornej strane spotrebiča je zakrytý riadom.		Uložte riad tak, aby bol nasávací otvor voľný.
Svieti kód chyby E:12. Vyhrievacie teleso je zanesené vodným kameňom alebo znečistené.		Spotrebič čistite čistiacim prostriedkom na strojné zariadenie alebo prostriedkom na odvápnovanie. Umývačku na riad prevádzkujte so zmäkčovacím zariadením a overte si nastavenie (viď kapitola Zariadenie na zmäkčovanie vody/špeciálna soľ).
Svieti kód chyby E:14. Je aktivovaný systém		Uzavrite prívod vody.
Svieti kód chyby E:15. Ochrany vody.		Zavolajte zakaznícky servis.
Svieti kód chyby E:16. Stály prívod vody.		
Svieti kód chyby E:22. Filtre [26] sú špinavé alebo upchaté.		Vyčistite filtre (pozrite Čistenie a údržba).

Porucha	Príčina	Odstránenie
Svieti kód chyby E:24 .	Upchatá alebo zalomená hadica odpadovej vody.	Položte hadicu bez prelomenia, popr. odstráňte zvyšky.
	Sifónová prípojka je ešte zatvorená.	Skontrolujte prípojku na sifóne, príp. ju otvorte.
	Kryt čerpadla odpadovej vody je voľný.	Zaistite kryt zaskočením. (pozrite Čerpadlo odpadovej vody)
Svieti kód chyby E:25 .	Zablokované čerpadlo odpadovej vody alebo kryt čerpadla odpadovej vody je voľný.	Vyčistite čerpadlo a kryt správne zaistite zaskočením (pozrite Čerpadlo odpadovej vody).
Svieti kód E:27 .	Príliš nízke sieťové napätie.	Žiadna chyba spotrebiča, nechajte skontrolovať sieťové napätie a elektroinštaláciu.
V číselnom ukazovateli sa zobrazí iný kód chyby (E:01 do E:30).	Pravdepodobne došlo k technickej poruche.	Vypnite spotrebič vypínačom ZAP./VYP. <input type="checkbox"/> . Po krátkom čase spotrebič opätovne spustite. Ak problém vznikne znovu, potom zavrite prívod vody, vytiahnite sieťovú zástrčku. Zavolajte zákaznícky servis a uveďte kód chyby.
Displej bliká.	Dvierka nie sú úplne zatvorené.	Zavrite dvierka. Dbajte na to, aby z koša nevyčnievali žiadne predmety (riad, osviežovač) a neobmedzovali tým zatvorenie dvierok.
	Je aktívna funkcia prerušenia programu.*	Stlačte znovu tlačidlo Štart, aby umývací program pokračoval.*
Svieti ukazovateľ doplnenia soli <input type="checkbox"/> 9 alebo leštidla <input type="checkbox"/> 8.	Chýba leštidlo.	Doplňte leštidlo.
	Chýba soľ.	Doplňte špeciálnu soľ.
	Snímač nerozpozná tablety soli.	Použite inú špeciálnu soľ.
Nesvieti ukazovateľ doplnenia soli <input type="checkbox"/> 9 alebo leštidla <input type="checkbox"/> 8.	Ukazovateľ doplnenia je vypnutý.	Aktivovanie/deaktivovanie (pozrite kapitolu Zariadenie na zmäkčovanie vody/Špeciálna soľ.
	K dispozícii je ešte dostatok špeciálnej soli/leštidla.	Skontrolujte stav naplnenia zásobníka.
Po ukončení programu zostane stáť voda v spotrebiči.	Filtračný systém alebo oblasť pod filtrami <input type="checkbox"/> 26 je upchatá.	Vyčistite filtre a oblasť pod filtrami (pozrite čerpadlo odpadovej vody).
	Program ešte nie je ukončený.	Počkajte na koniec programu alebo urobte Reset (pozrite Predčasné ukončenie programu).

sk Čo robiť v prípade poruchy?

Porucha	Príčina	Odstránenie
Riad nie je suchý.	Žiadne alebo príliš málo leštidla v zásobníku.	Doplňte leštidlo.
	Nebol zvolený program so sušením.	Zvoľte program so sušením (pozrite Prehľad programov, Priebeh programov).
	Nahromadenie vody v priehlbínach riadu a príboroch.	Pri uložení dbajte na šikmú polohu, príslušné kusy riadu ukladajte pokiaľ možno šikmo.
		
	Použitý kombinovaný umývací prostriedok má zlý sušiaci výkon.	Použite iné kombinované umývacie prostriedky s lepším sušiacim výkonom. Dodatočné použitie leštidla zvyšuje sušiaci výkon.
	Nie je aktivované intenzívne sušenie na zvýšenie účinku sušenia.	Aktivujte intenzívne sušenie (pozrite Obsluha spotrebiča).
Riad bol vypratý príliš skoro alebo proces sušenia ešte nebol ukončený.	Vyčkajte na koniec programu, príp. vyberte riad až 30 minút po ukončení programu.	
Použitie leštidlo má zlý sušiaci výkon.	Používajte radšej značkové leštidlo. Ostatné produkty majú značne horšiu účinnosť.	
Plastový riad nie je suchý.	Špeciálne vlastnosti plastu.	Plasty na seba viažu menej tepla ako ostatný riad, preto sa horšie sušia.
Príbory nie sú suché.	Príbory nie sú v zásuvke na príbory správne roztriedené.	Pokiaľ možno oddel'te príbory od seba, zabránite miestam dotyku.
	Príbory nie sú v koši na príbory správne roztriedené.	Príbory správne roztried'te a pokiaľ možno oddel'te od seba.
Vnútorne strany spotrebiča sú po umývacom cykle mokré.	Žiadna chyba spotrebiča.	Na základe princípu sušenia „kondenzačné sušenie“ sú kvapky vody v zásobníku fyzikálne podmienené a žiadané. Vlhkosť vo vzduchu kondenzuje na vnútorných stenách umývačky riadu, steká dole a odčerpáva sa.

Porucha	Príčina	Odstránenie
Zvyšky jedál na riade.	Riad je príliš tesne usporiadaný, preplnený kôš na riad.	Uložte riad tak, aby bol k dispozícii dostatočne voľný priestor a prúd vody mohol dosiahnuť povrch riadu. Zabráňte miestam dotyku.
	Ostrekovacie rameno sa nemôže otáčať.	Uložte riad tak, aby nebránil otáčaniu ostrekovacieho ramena.
	Dýzy ostrekovacích ramien sú upchaté.	Vyčistite dýzy ostrekovacieho ramena (pozrite Čistenie a údržba).
	Filtre [26] sú znečistené.	Vyčistite filtre (viď Čistenie a údržba).
	Nesprávne nasadené alebo zaskočené filtre [26].	Nasadzte správne sítka a zajtejte je zaklapnutím.
	Príliš slabý umývací program.	Zvoľte silnejší umývací program.
	Silne predumytý riad, senzorika sa preto rozhodla pre slabý beh programu. Pevne prilnavé nečistoty nie je možné čiastočne odstrániť.	Riad nepredumývajte. Odstráňte iba veľké zvyšky jedál. Odporúčanie programu Eco 50° alebo intenzívny umývací program.
	Vysoké, úzke nádoby nebudú v rohovej oblasti dostatočne vypláchnuté.	Vysoké, úzke nádoby neukladajte príliš šikmo a do rohovej oblasti.
	Horný kôš [21] nie je vpravo a vľavo nastavený na rovnakú výšku.	Nastavte horný kôš postrannými pákami na rovnakú výšku.
Zvyšky pokrmov na riad pri funkcii Pauza.*	Riad bol dodatočne pridaný príliš neskoro.	Pre dodatočné pridanie riadu prerušujte umývací program iba v počiatkovej fáze.
Zvyšky umývacieho prostriedku.	Veko zásobníka na umývací prostriedok je zablokované kusmi riadu. Veko sa preto plne neotvorí.	Veko zásobníka na umývací prostriedok nesmie byť obmedzované kusmi riadu. Do záchytnej misky na tablety neumiestňujte žiadne kusy riadu alebo osviežovač vzduchu.
	Veko zásobníka na umývací prostriedok je blokové tableťou.	Tableta sa musí vložiť na plocho a nie na stojato.
	V rýchlom alebo krátkom programe boli použité tablety. Vo zvolenom krátkom programe sa nedosiahne čas rozpustnosti umývacieho prostriedku.	Čas rozpustnosti tabliet je pre rýchly alebo krátky program príliš dlhý. Použite práškový umývací prostriedok alebo silnejší program.
	Umývací účinok a správanie pri rozpúšťaní sa znižuje pri dlhšom čase uloženia alebo ak je umývací prostriedok silne zhrudkovatý.	Vymeňte umývací prostriedok.

sk Čo robiť v prípade poruchy?

Porucha	Príčina	Odstránenie
Vodné škvrny na plastových kusoch.	Tvoreniu kvapiek na plastovom povrchu sa z fyzikálneho hľadiska nie je možné vyhnúť. Po uschnutí sú zjavné vodné škvrny.	Použite silnejší program (viac výmen vody). Pri uložení dbajte na šikmú polohu. Použite leštidlo. Prípadne zvýšte nastavenie zmäčkovania vody.
Stierateľné alebo vodou rozpustné povlaky v zásobníku alebo na dverách.	Usadzujú sa látky nachádzajúce sa v umývacom prostriedku. Tieto povlaky sa väčšinou nedajú chemicky (čistič na domáce spotrebiče...) odstrániť.	Zmeňte značku umývacieho prostriedku. Spotrebič mechanicky vyčistite.
	Prí „bielom povlaku“ na dne zásobníka je zmäčkovacie zariadenie nastavené na medznú hodnotu.	Zvýšte nastavenie zmäčkovacieho zariadenia, príp. vymeňte umývací prostriedok.
	Veko zásobníka na soľ [25] nie je utiahnuté.	Veko zásobníka na soľ pevne utiahnite.
	Ľba pri pohároch: začínajúcu koróziu skla je možné len zdanlivo zotrieť.	Pozrite Poškodenie pohárov a riadu.
Biele, ťažko odstrániteľné povlaky na riade, zásobníku alebo dverách.	Usadzujú sa látky nachádzajúce sa v umývacom prostriedku. Tieto povlaky sa väčšinou nedajú chemicky (čistič na dom. spotrebiče) odstrániť.	Zmeňte značku umývacieho prostriedku. Spotrebič mechanicky vyčistite.
	Nesprávne nastavený rozsah tvrdosti vody alebo je tvrdosť vody väčšia než 50 OdH (8,9 mmol/l).	Nastavte zmäčkovacie zariadenie podľa návodu na použitie alebo doplňte soľ.
	Umývací prostriedok 3 v 1 alebo Bio/Eko umývacie prostriedky nie sú dostatočne účinné.	Nastavte zmäčkovacie zariadenie podľa návodu na použitie alebo použite oddelené prostriedky (značkové umývacie prostriedky, soľ, leštidlo).
	Malá dávka umývacieho prostriedku.	Zvýšte dávkovanie umývacieho prostriedku alebo ho vymeňte.
	Zvolený slabý umývací program.	Zvoľte silnejší umývací program.

Porucha	Príčina	Odstránenie
Zvyšky čaju alebo rúžu na riade.		Zvoľte program s vyššou umývacou teplotou.
	Príliš málo alebo nevhodný umývací prostriedok.	Použite vhodný umývací prostriedok so správnym dávkovaním.
Farebné (modré, žlté, hnedé), ťažko odstrániteľné až neodstrániteľné povlaky v spotrebiči alebo na riade z nehrdzavejúcej ocele.	Silne predumytý riad, senzorika sa preto rozhodla pre slabý beh programu. Pevne prilnavé nečistoty nie je možné čiastočne odstrániť.	Riad nepredumývajte. Odstráňte iba veľké zvyšky jedál. Odporúčanie programu Eco 50°.
	Tvorba povlaku z látok nachádzajúcich sa v zelenine (napr. z kapusty, zeleru, zemiakov), rezancov alebo z vody z vodovodu (napr. mangán).	Čiastočne odstrániteľné čističom pre umývačky riadu alebo mechanickým čistením. Povlaky sú zdravotne neškodné.
Farebné (žlté, oranžové, hnedé) ľahko odstrániteľné usadeniny vo vnútornom priestore (prednostne v oblasti dna).	Tvorba povlaku vplyvom metalických zložiek na striebornom alebo hliníkovom riade.	Čiastočne odstrániteľné čističom pre umývačky riadu alebo mechanickým čistením.
	Tvorba povlaku z látok nachádzajúcich sa vo zvyškoch jedál a vode z vodovodu (vápnik), „mydlový“ povlak.	Skontrolujte funkciu zmäkčovacieho zariadenia (doplňte špeciálnu soľ), príp. pri použití kombinovaných umývacích prostriedkov (tabliet) aktivujte zmäkčovanie (pozrite kapitolu Zariadenie na zmäkčovanie vody/ Špeciálna soľ)
Sfarbenie plastových častí vo vnútri spotrebiča.	Plastové časti vo vnútri spotrebiča sa môžu počas životnosti umývačky riadu sfarbiť.	Sfarbenie je normálne a neovplyvňuje funkčnosť spotrebiča.
Zafarbenie na plastových kusoch.	Príliš nízka umývací teplota.	Zvoľte program s vyššou umývacou teplotou.
	Silne predumytý riad, senzorika sa preto rozhodla pre slabý beh programu. Pevne prilnavé nečistoty nie je možné čiastočne odstrániť.	Riad nepredumývajte. Odstráňte iba veľké zvyšky jedál. Odporúčanie programu Eco 50°.

sk Čo robiť v prípade poruchy?

Porucha	Príčina	Odstránenie
Odstrániteľné šmuhy na pohároch, pohároch s kovovým vzhľadom a príboroch.	Príliš mnoho leštidla.	Nastavte množstvo leštidla na nižší stupeň.
	Nie je naplnené leštidlo alebo je nastavené príliš malé množstvo.	Použite leštidlo a skontrolujte dávkovanie (odporúčaný stupeň 4 - 5).
	Zvyšky umývacieho prostriedku v časti programu „Leštenie“. Veko zásobníka na umývací prostriedok je zablokované riadom (veko sa úplne neotvorí).	Veko zásobníka na umývací prostriedok nesmie byť obmedzované riadom. Do záchytnej misky na tablety neumiestňujte žiadne kusy riadu alebo osviežovač.
	Silne predumytý riad, senzorika sa preto rozhodla pre slabý beh programu. Pevne prilnavé nečistoty nie je možné čiastočne odstrániť.	Riad nepredumývajte. Odstráňte iba veľké zvyšky jedál. Odporúčanie programu Eco 50°.
Začínajúce alebo už existujúce ireverzibilné (trvalé) zakalenie skla.	Poháre nie sú odolné proti umývaniu v umývačke riadu, sú vhodné iba pre ručné umývanie.	Používajte poháre odolné proti umývaniu v umývačke riadu. Zabráňte dlhej fáze parného sušenia (čas po ukončení umývacieho cyklu). Použite umývací cyklus s nižšou teplotou. Nastavte zmäkčovacie zariadenie podľa tvrdosti vody (príp. o jeden stupeň nižšiu). Použite umývací prostriedok s komponentmi na ochranu skla.
Stopy hrdze na príboroch.	Príbory nie sú dostatočne odolné proti hrdzaveniu. Ostrie nožov je na koróziu náchylnejšie.	Používajte nehrdzavejúce príbory.
	Príbory takisto zhrdzavejú, ak sa umývajú spoločne s hrdzavejúcimi dielmi (rukoväte hrncov, poškodené koše na riad atď.).	Neumývajte žiadne hrdzavejúce diely.
	Vo vode je príliš vysoký obsah soli, pretože uzáver zásobníka nie je pevne zaskrutkovaný alebo preto, že sa soľ pri doplňovaní rozsykala.	Uzáver zásobníka na soľ pevne zavrite, odstráňte rozsypanú soľ.

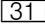
Porucha	Príčina	Odstránenie
Spotrebič sa neuvedie do prevádzky.	Nie je v poriadku domová poistka.	Skontrolujte poistku.
	Nie je zastrčený sieťový kábel.	Zaistite, aby bol sieťový kábel úplne zastrčený na zadnej strane spotrebiča a do sieťovej zásuvky. Skontrolujte sieťové zásuvky.
	Nie sú správne zatvorené dvierka umývačky riadu.	Zavrite dvierka.
	Je aktívna funkcia Pauza.*	Stlačte tlačidlo ŠTART <input type="checkbox"/> 4 <input type="checkbox"/> .*
Program sa spustí samostatne.	Nečakali ste na ukončenie programu.	Urobte Reset (pozrite Predčasné ukončenie programu).
Nastavenie spotrebiča (tvrdosť, leštenie,...) nie je možné.	Spotrebič sa nachádza v priebehu programu. Nastavenie je možné len na začiatku programu.	Prevedte „Reset“ (pozrite „Ukončenie programu“) a vykonajte nastavenia podľa návodu na použitie.
Dvierka spotrebiča sa pri dotyku neotvoria.	Je aktivovaná detská poistka.	Deaktivujte detskú poistku.
Dvierka sa nezatvárajú.	Zámok dverí je aktivovaný.	Zatvorte dvere s väčším vynaložením sily.
	Dvierka sa nedajú zatvoriť v dôsledku nevhodnej inštalácie.	Skontrolujte vstavané spotrebiče: dvierka alebo nastavbové diely do seba nesmú pri zatváraní narážať.
Veko zásobníka umývacieho prostriedku sa nedá uzavrieť.	Zásobník na umývací prostriedok alebo vedenie veka je zablokované zlepenými zvyškami umývacieho prostriedku.	Odstráňte zvyšky umývacieho prostriedku.
Zvyšky umývacieho prostriedku v zásobníku na umývací prostriedok alebo v záchytnej miske na tablety.	Ostrekovacie ramená sú zablokované kusmi riadu, umývací prostriedok sa preto nevypláchnie.	Zaistite, aby sa ostrekovacie ramená voľne otáčali.
	Zásobník na umývací prostriedok bol pri plnení vlhký.	Plňte umývací prostriedok iba do suchého zásobníka.
Spotrebič sa v programe zastaví alebo sa program preruší.	Dvierka nie sú úplne zatvorené.	Zavrite dvierka.
	Do záchytnej misky na tablety neumiestňujte žiadny riad alebo osviežovač. Horný kôš tlačí proti vnútornej strane dvierok a bráni spoľahlivému zatvoreniu dvierok.	Skontrolujte, či nie je zadná stena pretlačená, napr. zásuvkou alebo nedemontovaným držiakom hadice.
	Je prerušený prívod elektrického prúdu alebo vody.	Obnovte prívod elektrického prúdu alebo vody.

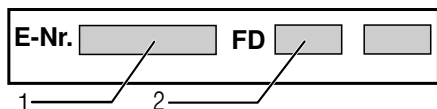
sk Čo robiť v prípade poruchy?

Porucha	Príčina	Odstránenie
Hluk plniaceho ventilu.	Hluk je závislý od inštalácie spotrebiča, nie je to chyba spotrebiča. Hluk nemá vplyv na funkciu spotrebiča.	Nie je možné odstránenie.
Tlkotajúci alebo klepavý zvuk.	Ostrekovacie rameno naráža do riadu, riad nie je správne uložený.	Uložte riad tak, aby ostrekovacie ramená nenaťahovali do riadu.
	Pri malej náplni naráža prúd vody priamo na vaňu umývačky.	Spotrebič viac naplňte alebo riad v umývačke rovnomerne rozdeľte.
	Ľahké kusy riadu sa pri umývaní pohybujú.	Ľahký riad stabilne uložte.
Tvorí sa príliš mnoho peny.	V zásobníku leštidla je prostriedok na ručné umývanie.	Zásobník na leštidlo okamžite naplňte leštidlom.
	Rozliate leštidlo.	Odstráňte leštidlo handrou.

* podľa modelu

Zákaznícky servis

Ak sa vám nepodarí poruchu odstrániť, môžete sa obrátiť na zákaznícky servis. Nájdem vždy vhodné riešenie a zabránime tak zbytočným návštevám technikov. Kontaktné údaje zákazníckeho servisu nájdete na zadnej strane tohto návodu na použitie. Pri zavolaní uveďte, prosím, označenie produktu (E-Nr. =1) a výrobné číslo spotrebiča (FD = 2), ktoré nájdete na typovom štítku  na dvierkach spotrebiča.



Spôľahnite sa na kompetenciu výrobcu.

Obráťte sa na nás, tým si zaistíte, že opravu vykonajú vyškolení servisní technici, ktorí sú vybavení originálnymi náhradnými dielmi pre vaše domáce spotrebiče.

Inštalácia a pripojenie

Umývačka riadu musí byť riadne a odborne pripojená na prevádzku. Údaje o prítoku a odtoku vody, ako aj elektrické prípojné hodnoty musia zodpovedať požadovaným kritériám, ktoré sú uvedené v nasledujúcich odsekoch, príp. v montážnom návode. Dodržujte poradie pracovných krokov pri montáži. Pri inštalácii dodržujte nasledujúci postup:

1. kontrola pri dodaní
2. inštalácia
3. prípojka odpadovej vody
4. prípojka pitnej vody
5. elektrické pripojenie

Rozsah dodávky

V prípade reklamácie sa obráťte na predajcu, u ktorého ste spotrebič kúpili alebo na náš zákaznícky servis.

- Umývačka riadu
- Návod na použitie
- Montážny návod
- Záručný list*
- Montážny materiál
- Tlmiaci plechový kryt*
- Gumová zásterka*
- Sieťový kábel

* podľa modelu

Bezpečnostné pokyny

Prosím, dodržujte bezpečnostné pokyny pod bodom „Pri inštalácii“.

Dodanie

Vaša umývačka riadu bola vo výrobnom závode dôkladne preskúšaná z hľadiska jej funkčnosti.

Po preskúšaní v umývacom priestore môžu zostať menšie vodné škvrny, ktoré zmiznú po prvom cykle umývania.

Technické údaje

Hmotnosť:

Max. 45 kg

Napätie:

220 - 240 V, 50 Hz alebo 60 Hz

Prípojná hodnota:

2000-2400 W

Istenie:

10/16 A (UK 13 A)

Príkon:

Vypnutý stav (Po)* 0,10 W

Zapnutý stav (PI) * 0,10 W

*Podľa nariadenia (EÚ) č.

1016/2010 môžu prídavné

funkcie a nastavenia zvyšovať

príkon.

Tlak vody:

minimálne 0,05 MPa (0,5 bar)

maximálne 1 MPa (10 bar)

Pri vyššom tlaku vody musíte namontovať redukčný tlakový ventil.

Prítokové množstvo:

minimálne 10 litrov/minútu

Teplota vody:

Prednostne studená voda, teplá voda v závislosti od druhu prítokové hadice, max. Teplota 60 ° C (vid' "Prípojka pitnej vody").

Kapacita:

9 -10 súprav (podľa modelu).

Inštalácia

Z montážneho návodu zistíte potrebné rozmery na vstavenie. Spotrebič nastavte s pomocou výškovo nastaviteľných nožičiek do vodorovnej polohy. Dbajte pritom na bezpečnú stabilitu umývačky.

- Vstavané a integrované spotrebiče, ktoré sa dodatočne inštalovali ako voľne stojaci spotrebič, sa musia zaistiť proti prevrhnutiu, napr. priskrutkovaním na stenu alebo vstavaním pod súvislú pracovnú dosku, ktorá je zoskrutkovaná so susednými skrinkami.
- Spotrebič môžete vstavať bez problémov medzi drevené alebo umelohmotné steny kuchynského jadra.

Prípojka odpadovej vody

1. Z montážneho návodu si zistíte potrebné pracovné kroky, príp. namontujte sifón s odtokovým hrdlom.
2. Hadicu odpadovej vody pripojte na odtokové hrdlo sifónu. Dávajte pozor, aby odtoková hadica nebola prelomená, stlačená alebo zamotaná do seba a aby žiadne uzatváracie viečko v odtoku neobmedzovalo odtekanie odpadovej vody.

Prípojka pitnej vody

1. Podľa montážneho návodu pripojte prípojku pitnej vody pomocou priložených dielov na prívod vody. Dávajte pozor na to, aby prípojka pitnej vody nebola prelomená, pritlačená alebo zamotaná do seba.
2. Pri výmene spotrebiča sa musí vždy použiť nová prívodná hadica vody.

Tlak vody:

minimálne 0,05 MPa (0,5 bar)

maximálne 1 MPa (10 bar)

Pri vyššom tlaku vody musíte namontovať redukčný tlakový ventil.

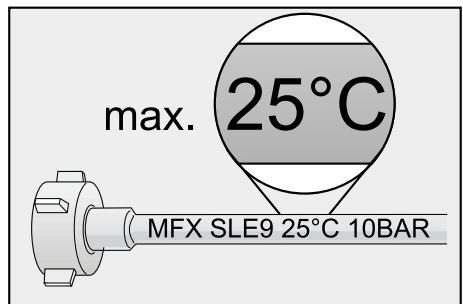
Prítokové množstvo:

minimálne 10 litrov/minútu

Teplota vody:

Dbajte na informácie vytlačené na prívodnej hadici!

Ak sú modely označené symbolom 25°, teplota vody môže byť max. 25° (studená voda).



Pre všetky ostatné modely:

Prednostne studená voda, teplá voda max. teploty 60°C.

Prípojka teplej vody*

*podľa modelu

Umývačku riadu môžete pripojiť na studenú alebo teplú vodu maximálnej teploty 60 °C. Pripojenie na teplú vodu sa odporúča vtedy, ak je táto prípojka k dispozícii z energeticky výhodnej prípravy teplej vody a vhodnej inštalácie, napr. zo solárneho zariadenia s obehovým vedením. Ušetrí sa pri tom energia a čas.

S nastavením teplej vody *R:0* / môžete váš spotrebič optimálne prispôbiť na prevádzku s teplou vodou. Odporúčanie: teplota vody (teplota prívodnej vody) je najmenej 40 °C a najviac 60 °C.

Neodporúča sa pripojenie na teplú vodu, ak sa voda ohrieva v elektrickom bojleri.

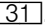

Nastavenie teplej vody:

1. Zavrite dvierka spotrebiča.
2. Zapnite vypínač ZAP./VYP. 1.
3. Stlačte a držte stlačené tlačidlo ŠTART 4.
4. Otáčajte voličom programov 3, kým sa na číselnom ukazovateli 5 nezobrazí *R:0* /.
5. Pustite tlačidlo. Na číselnom ukazovateli 5 svieti hodnota nastavená z výrobného závodu *R:00*.

Pre zmenu nastavenia:

1. Otáčaním voliča programov 3 môžete vypnúť *R:00* alebo zapnúť *R:0* / nastavenie teplej vody.
2. Stlačte tlačidlo ŠTART 4. Nastavená hodnota sa uloží.

Elektrické pripojenie

- Pripojte spotrebič iba na striedavé napätie v rozsahu 220 V až 240 V a 50 Hz alebo 60 Hz do predpisovo nainštalovanej sieťovej zásuvky s ochranným vodičom. Potrebné istenie pozrite na typovom štítku .
- Sieťová zásuvka musí byť v blízkosti spotrebiča a takisto musí byť po vstavaní voľne prístupná. Ak nie je sieťová zásuvka voľne prístupná, musí byť na splnenie príslušných bezpečnostných predpisov na strane inštalácie k dispozícii všepólový odpojovač so vzdialenosťou kontaktov minimálne 3 mm.
- Zmeny na prípojke smú vykonávať iba odborníci.
- Predĺženie sieťového napájacieho kábla sa smie kúpiť iba v zákazníckom servise.
- Pri použití prúdového chrániča sa smie používať iba typ soso značkou značkou  Zaručuje splnenie súčasne platných predpisov.
- Spotrebič je vybavený bezpečnostným systémom proti úniku vody. Dbajte na to, že tento systém funguje **iba** pri napájaní elektrickým prúdom.

Demontáž

Dodržiujte aj v tomto prípade poradie pracovných krokov:

1. Odpojte spotrebič od elektrickej siete.
2. Zavrite prívod vody.
3. Odpojte prípojku odpadovej a pitnej vody.
4. Povoľte upevňovacie skrutky k nábytkovým dielom.
5. Demontujte, ak je k dispozícii, soklová doska.
6. Umývačku riadu vytiahnite, pritom opatrne vyťahujte hadicu.

Preprava

Vypustite umývačku riadu a zaistite voľné diely.

Umývačka riadu sa musí vyprázdniť pomocou nasledujúcich krokov:

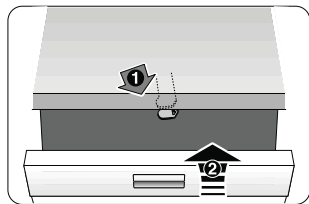
1. Otvorte prívod vody.
2. Zavrite dvierka.
3. Zapnite vypínač ZAP./VYP. .
4. Zvoľte program s najvyššou teplotou. Na číselnom ukazovateli sa zobrazí predpokladaná doba trvania programu.
5. Stlačte tlačidlo ŠTART .
- Program sa spustí.
6. Po cca 4 minútach stlačte tlačidlo ŠTART tak dlho, až sa zobrazí na číselnom ukazovateli 0:0 1. Asi po 1 min. sa na číselnom ukazovateli zobrazí 0:00.
7. Vypnite vypínač ZAP./VYP. .
8. Zatvorte prívod vody. Odskrutkujte prívodnú hadicu a nechajte vodu vytiecť.

Prepravujte spotrebič iba vo zvislej polohe. (Tým sa do riadenia spotrebiča nedostane žiadna zostatková voda a nespôsobí sa chybný beh programu.)

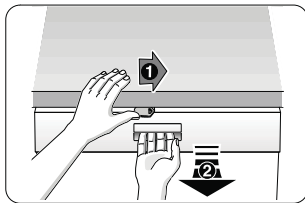
Zabezpečenie proti zamrznutiu

Ak stojí spotrebič v miestnosti ohrozenej mrazom (napr. rekreačná chata), musí sa spotrebič úplne vypustiť (pozrite Preprava).

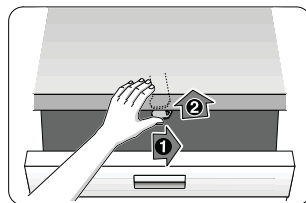
Detská poistka (zablokovanie dvierok) *



40



41



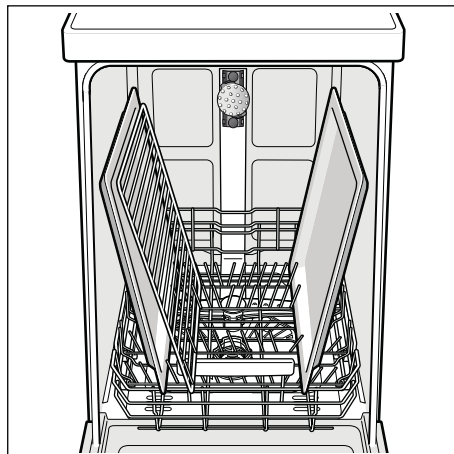
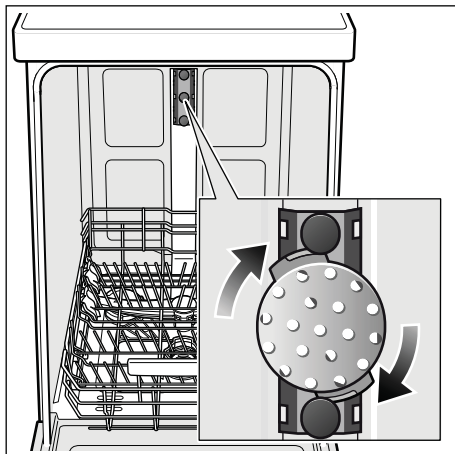
42

! Varovanie

- 40 Aktivovanie detskej poistky.
- 41 Otvorenie dvierok s aktivovanou detskou poistkou.
- 42 Deaktivovanie detskej poistky.

Ak od spotrebiča odchádzate, zavrite vždy úplne jeho dvierka. Len tak chránite vaše deti pred možným nebezpečenstvom.

Ostrekovacia hlavica na plechy na pečenie *



Pomocou tejto ostrekovacej hlavice môžete umývať veľké plechy alebo rošty a takisto taniere s priemerom väčším než 30 cm (taniere pre labužníkov, taniere na cestoviny, servírovacie taniere). Na tento účel vyberte horný koš a nasadte ostrekovaciu hlavicu tak, ako je vyobrazené na nákrese.

Aby prúd vody mohol dosiahnuť na všetky časti, usporiadajte, prosím, plechy podľa vyobrazenia (max. 2 plechy na pečenie a 2 rošty).

Prevádzkujte umývačku riadu vždy s horným košom alebo ostrekovacou hlavickou na plechy na pečenie.

* pri niektorých modeloch

Záruka AQUASTOP

odpadá pri spotrebičoch bez AquaStop

K základným záručným nárokom vyplývajúcich z kúpnej zmluvy, poskytneme ďalšie náhrady, a to v prípade:

1. Ak dôjde vplyvom poruchy nášho systému AquaStop ku škode spôsobenej vodou, nahradíme škody súkromným používateľom. Na zabezpečenie proti úniku vody musí byť spotrebič pripojený na elektrickú sieť.
2. Táto záruka platí počas celej životnosti spotrebiča.
3. Predpokladom nároku na záruku je odborné nainštalovanie a pripojenie spotrebiča s AquaStop podľa nášho návodu. Zahŕňa to aj odborné namontované predĺženie AquaStop (originálne príslušenstvo). Naša záruka sa nevzťahuje na poruchu prírodného potrubia alebo armatúry až k prípojke AquaStop na prívode vody.
4. Na spotrebiče s AquaStop nie je zásadne nutné počas prevádzky dozerat', príp. ich zaistiť uzatvorením prívodu vody. Prívod vody uzavriete iba v prípade dlhšej neprítomnosti vo vašom byte, napr. pri niekoľkotýždňovej dovolenke.

Zákaznícka linka

SK +421(2)44452041

Robert Bosch Hausgeräte GmbH

Carl-Wery-Straße 34

81739 München

Germany

www.bosch-home.com/sk



9001334822 sk (9707) 440EG

**BOSCH**

Stvorené pre život

Záručný list

firmy BSH domácí spotřebiče s.r.o.

2 rokyzáruka od výrobcu
na všetky spotřebiče

Dovozca: BSH domácí spotřebiče s.r.o.

Radlická 350

158 00 Praha 5

Výrobok:	Produktové číslo: E-Nr. Poradové číslo: FD
Dátum predaja, pečiatka, podpis	Dátum montáže, pečiatka, podpis

Predajca je povinný úplne a čitateľne vyplniť všetky požadované údaje v záručnom liste v deň predaja spotrebiča. Neoddeliteľnou súčasťou tohto záručného listu je daňový doklad o predaji výrobku.

Záručný list je dokladom práv spotrebiteľa v zmysle Občianskeho zákonníka. Je súčasťou výrobku s výrobným číslom uvedeným na prednej strane tohto záručného listu, zvlášť v prípadoch dlhších než zákonom daná záručná lehota je záručný list jedným z dokázateľných prostriedkov práv užívateľa. Je v záujme spotrebiteľa, aby si skontroloval správnosť a úplnosť všetkých uvedených údajov, ako i to, či dostal od predajcu záručný list so správnym označením pre uvedený druh výrobku.

Odporúča sa, aby výrobky montoval a uviedol do prevádzky autorizovaný servis, ktorý poskytuje záruku odbornej montáže, predvedenie a preskúšanie výrobku.

Montáž a inštalácia spotrebiča musí byť vykonaná v súlade s vyhláškou ÚBP SR č. 718/2002 Z. z. súvisiacich predpisov a noriem v platnom znení.

Pred montážou výrobku je nutné, aby boli splnené všetky podmienky pre pripojenie na inžinierske siete podľa platných noriem a podľa návodu na použitie.

Zápisy o uskutočnených opravách:

Dátum objed. opravy	Dátum dokončenia	Číslo oprav. listu	Stručný opis poruchy

Upozornenie pre predajcov

Predajca je povinný dať zákazníkovi platný doklad o predaji, kde bude uvedený dátum predaja a označenie spotrebiča, a súčasťou dokladu o kúpe tovaru je správne a úplne vyplnený záručný list v deň predaja výrobku. V prípade predpredajnej reklamácie je potrebné predložiť riadne vyplnený reklamačný protokol.

Záručné podmienky

- na výrobok sa poskytuje záručná lehota **24 mesiacov** odo dňa zakúpenia výrobku kupujúcim
- spotrebiteľ je oprávnený chybu vytknúť do šiestich mesiacov od jej zistenia, najneskôr však do uplynutia záručnej lehoty
- pri reklamácií je podmienkou predložiť platný daňový doklad o kúpe výrobku (napr. pokladničný blok, faktúru a pod.)
- ak je výrobok používaný na iný než výrobcom stanovený účel alebo je výrobok používaný v rámci predmetu obchodnej činnosti, poskytuje sa záručná lehota 6 mesiacov odo dňa zakúpenia, keďže spotrebiče sú určené výhradne na použitie v domácnosti
- za chybu výrobku sa nepovažuje jeho nadmerné opotrebovanie a z toho vyplývajúce absencie niektorých pôvodných vlastností, ktoré boli spôsobené napr. zanedbaním bežnej údržby, čistenia, nadmerným používaním výrobku
- záručná lehota neplynie počas obdobia, keď kupujúci nemôže užívať tovar pre jeho chyby, za ktoré zodpovedá predávajúci
- ak nebude zistená žiadna porucha, na ktorú sa vzťahuje bezplatná záručná oprava, alebo bude zistená porucha nezavinená výrobcom, hradí náklady spojené s vyslaním servisného technika osoba, ktorá uplatnila nárok na túto opravu
- záručné opravy vykonávajú autorizované servisné strediská podľa zoznamu uvedeného v tomto záručnom liste

Právo na bezplatnú opravu výrobku na náklady BSH domáci spotrebiče s.r.o., organizačná zložka Bratislava, zaniká, ak:

- je nečitateľný výrobný štítok alebo na výrobku chýba,
- údaje na doklade o predaji sa líšia od údajov uvedených na výrobnom štítku spotrebiča,
- výrobok bol namontovaný v rozpore s návodom na montáž, prípadne nebol dodržaný súlad s platnými STN alebo s návodom na obsluhu,
- výrobok bol neodborne namontovaný alebo nebol uvedený do prevádzky organizáciou oprávnenou v zmysle vyhlášky ÚBP SR č. 718/2002 Z. z., platí pre plynové spotrebiče a spotrebiče s elektrickým napájaním 400 V, ako i pre spotrebiče dodávané bez elektrického kábla, prípadne bez elektrickej koncovky,
- bola vykonaná konštrukčná zmena alebo zásah do výrobku neoprávnenou osobou,
- porucha na výrobku vznikla použitím neoriginálnych náhradných dielov alebo príslušenstva,
- ide o poškodenie: mechanické, nadmernou záťažou, v dôsledku vodného kameňa, neodborného zapojenia, živelnou pohromou, vonkajšími vplyvmi a pod.

Vyhĺasenie o hygienickej neškodnosti výrobku

Všetky výrobky distribuované spoločnosťou BSH domáci spotrebiče s.r.o., organizačná zložka Bratislava, prichádzajúce do styku s potravinami **spĺňajú požiadavky** o hygienickej neškodnosti podľa **európskej normy EC 1935/2004**. Toto vyhlásenie sa vzťahuje na všetky výrobky prichádzajúce do styku s potravinami uvedené v aktuálnom cenníku BSH domáci spotrebiče s.r.o., organizačná zložka Bratislava.

Symbol uvedený na výrobku alebo jeho obale upozorňuje na to, že výrobok po skončení jeho životnosti nepatrí k bežnému domácejmu odpadu, ale ho treba odovzdať do špeciálnej zberne odpadu na recyklovanie elektrických alebo elektronických spotrebičov.

Vašou podporou správnej likvidácie pomáhate opäť získať cenné suroviny a chrániť tak životné prostredie. Ďalšie informácie o recyklovaní tohto výrobku získate na miestnom úrade, v zberni odpadu alebo v združení Envidom, ktoré zabezpečuje zber, prepravu, spracovanie, recykláciu a ekologické zneškodňovanie elektroodpadu v zmysle zákona.



Uistenie dovozcu o vydaní vyhlásenia o zhode

Vážený zákazník,

Podľa zákona č. 264/1999 Z. z. Vás uistujeme, že na všetky výrobky distribuované spoločnosťou BSH domáci spotrebiče s. r. o. našim obchodným partnerom, bolo vydané prehlásenie o zhode v zmysle zákona č. 264/1999 Z. z. a príslušných nariadení vlády. Toto uistenie dovozcu o vydaní prehlásenia o zhode sa vzťahuje na všetky výrobky vrátane plynových spotrebičov, ktoré sú obsiahnuté v aktuálnom cenníku firmy BSH domáci spotrebiče s. r. o.

Kontakt na servis domácich spotrebičov BOSCH

Dodávateľ:

BSH domácí spotřebiče s.r.o. – organizačná zložka Bratislava

BSH domácí spotřebiče s.r.o.
Radlická 350
158 00 Praha 5

Príjem opráv:

Tel.: +421 244 450 808
Email: **opravy@bshg.com**

Objednávky príslušenstva a náhradných dielov:

Tel.: +421 244 452 041
Email: **dily@bshg.com**

Zákaznícke poradenstvo:

Tel.: +421 244 452 041
Email: **bosch.spotrebice@bshg.com**

Aktuálne informácie o servise nájdete na internetových stránkach **www.bosch-home.com/sk**.

Tu máte možnosť si dojednať opravu pomocou online formulára.

