



# Volně stojící myčka na nádobí **SMS46KW05E**

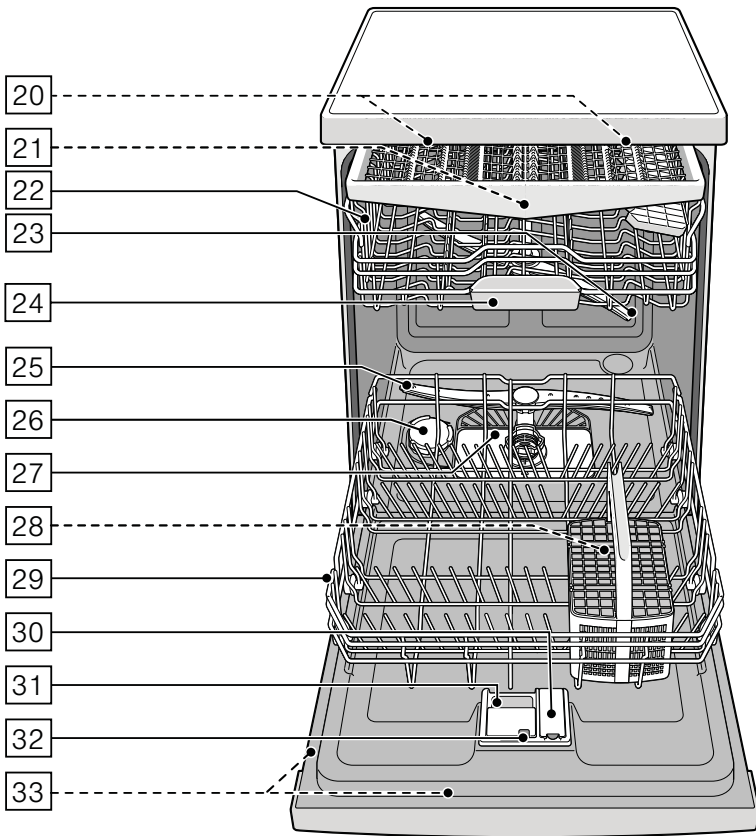
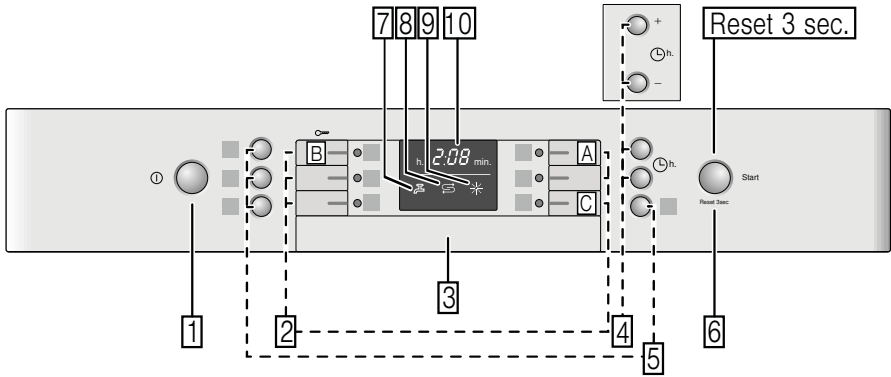


**BOSCH**

cz Návod k použití




4 242002 977812



# Obsah

	<b>Použití podle určení</b> . . . . .	<b>4</b>		<b>Nádobí</b> . . . . .	<b>16</b>	
	<b>Bezpečnostní pokyny</b> . . . . .	<b>4</b>	Není vhodné . . . . .	16	Poškození sklenic a nádobí . . . . .	16
Dříve než spotřebič uvedete do provozu. . . . .	5	Uložení nádobí . . . . .	16	Horní koš na nádobí . . . . .	17	
Při dodání. . . . .	5	Dolní koš na nádobí . . . . .	17	Koš na příbory. . . . .	18	
Při instalaci. . . . .	5	Koš na příbory . . . . .	18	Zásuvka na příbory . . . . .	18	
V denním provozu. . . . .	7	Etážer . . . . .	19	Sklopné trny . . . . .	19	
Zablokování dvířek. . . . .	7	Držák malých dílů . . . . .	20	Police na nože . . . . .	20	
Zablokování tlačítek. . . . .	8	Police na nože . . . . .	20	Ostříkovací hlava na pečicí plechy. . . . .	20	
Při vzniklých škodách . . . . .	8	Úprava výšky koše . . . . .	21	Vykližení nádobí . . . . .	21	
Při likvidaci . . . . .	8					
	<b>Ochrana životního prostředí</b> . . . . .	<b>10</b>		<b>Mycí prostředek</b> . . . . .	<b>23</b>	
Obal. . . . .	10	Plnění mycího prostředku. . . . .	23	Kombinovaný mycí prostředek. . . . .	24	
Staré spotřebiče. . . . .	10					
	<b>Seznámení se se spotřebičem</b> . . . . .	<b>11</b>		<b>Přehled programů</b> . . . . .	<b>25</b>	
Ovládací panel. . . . .	11	Volba programu . . . . .	26	Upozornění pro zkušební ústavy . . . . .	26	
Vnitřní prostor myčky nádobí. . . . .	11					
Přehled nabídky. . . . .	12					
	<b>Zařízení ke změkčování vody/ Speciální sůl</b> . . . . .	<b>13</b>		<b>Přídavné funkce</b> . . . . .	<b>27</b>	
Tabulka tvrdosti vody . . . . .	13	Úspora času (VarioSpeedPlus) . . . . .	27	Poloviční náplň. . . . .	27	
Nastavení změkčovacího zařízení. . . . .	13	HygienaPlus . . . . .	27	IntensiveZone . . . . .	27	
Použití speciální soli . . . . .	14	Extra sušení. . . . .	27	Sušení s vysokým leskem . . . . .	27	
Použití mycích prostředků s komponentou soli . . . . .	14	Sušení s vysokým leskem . . . . .	27	EnergySave . . . . .	27	
Vypnutí ukazatele změkčování vody. . . . .	14					
	<b>Leštidlo</b> . . . . .	<b>15</b>				
Nastavení množství leštidla. . . . .	15					
Použití mycích prostředků s komponentou leštidla. . . . .	15					
Vypnutí ukazatele doplnění leštidla . . . . .	16					

 <b>Obsluha spotřebiče</b> . . . . .	28
Programová data . . . . .	28
AquaSenzor . . . . .	28
Zapnutí spotřebiče . . . . .	28
Ukazatel zbývajcího času . . . . .	28
Odloužený start . . . . .	29
Ukončení programu . . . . .	29
AutoPowerOff . . . . .	29
Vypnutí spotřebiče . . . . .	30
Přerušení programu . . . . .	30
Zrušení programu . . . . .	30
Změna programu . . . . .	30
Intenzivní sušení . . . . .	30

## Čištění a údržba . . . . . 31

Celkový stav myčky nádobí . . . . .	31
Péče o zařízení . . . . .	32
Speciální sůl a leštidlo . . . . .	32
Sítka . . . . .	33
Ostříkovací ramena . . . . .	33

## Co dělat v případě poruchy? . . . . 34

Čerpadlo odpadní vody . . . . .	34
Tabulka poruch . . . . .	35

## Zákaznický servis . . . . . 44

## Instalace a připojení . . . . . 44

Rozsah dodávky . . . . .	44
Bezpečnostní pokyny . . . . .	44
Dodání . . . . .	45
Technické údaje . . . . .	45
Instalace . . . . .	45
Přípojka odpadní vody . . . . .	45
Přípojka pitné vody . . . . .	46
Přípojka teplé vody . . . . .	46
Elektrické připojení . . . . .	47
Demontáž . . . . .	47
Přeprava . . . . .	47
Zabezpečení proti zamrznutí (Vyprázdnění spotřebiče) . . . . .	47

---

## Použití podle určení

- Tento spotřebič je určen pro použití v domácnosti a v domácím prostředí.
- Používejte myčku nádobí pouze v domácnosti a pouze k uvedenému účelu: k mytí nádobí v domácnosti.
- Tato myčka nádobí je určena pro použití do maximální výšky 4000 m nad mořem.

---

## Bezpečnostní pokyny

Děti od 8 let a osoby s omezenými fyzickými, smyslovými nebo duševními schopnostmi nebo s nedostatkem zkušeností a vědomostí smějí tento spotřebič používat pouze pod dozorem nebo pokud byly seznámeny s bezpečným používáním spotřebiče a pochopily nebezpečí s tím spojená.

Děti si nesmí se spotřebičem hrát. Čištění a údržbu nesmí provádět děti bez dozoru.



## Dříve než spotřebič uvedete do provozu

Přečtěte si pozorně návod k použití a montážní návod! Obsahují důležité informace o instalaci, použití a údržbě spotřebiče.

Uschovejte všechny podklady pro pozdější použití nebo pro následujícího majitele.

### Při dodání:

1. Okamžitě zkontrolujte obal a myčku nádobí z hlediska poškození při přepravě. Neuvádějte poškozený spotřebič do provozu. Kontaktujte obratem Vašeho dodavatele či prodejce.
2. Zlikvidujte prosím předpisově obalový materiál.
3. Obal a jeho části nepřenechávejte hrajícím si dětem. Hrozí nebezpečí udušení skládanými kartony a fóliemi.

## Při instalaci

- Dbejte na to, **aby** zadní strana myčky nádobí **nebyla** po instalaci volně přístupná (ochrana proti dotyku kvůli horkému povrchu).
- Proveďte **instalaci** a připojení podle návodu k instalaci a montážního návodu.
- Při instalaci musí být myčka nádobí odpojená od sítě.
- Zajistěte, **aby byl** zemnicí systém elektrické domovní instalace předpisově nainstalován.
- Elektrické podmínky připojení musí souhlasit s údaji na typovém štítku [33] myčky nádobí.
- Bude-li síťový přívod tohoto spotřebiče poškozen, musí se vyměnit za speciální přípojku. Aby se zabránilo ohrožení, smí se zakoupit pouze v zákaznickém servisu.
- Jestliže se má myčka nádobí vestavět do vysoké skříňe, musí se tato skříň náležitě upevnit.
- Bude-li myčka nádobí namontovaná pod nebo nad jiné domácí spotřebiče, dodržujte informace k montáži v kombinaci s myčkou nádobí **uvedené** v montážním návodu příslušného spotřebiče.

- Dodržujte dále také montážní návody k myčce nádobí, aby byl zaručen spolehlivý provoz všech spotřebičů.
- Nejsou-li k dispozici žádné informace nebo neobsahuje-li montážní návod žádné odpovídající pokyny, musíte se obrátit na výrobce těchto spotřebičů, abyste zajistili **bezpečné namontování myčky nad nebo pod tyto spotřebiče**.
- Nemůžete-li získat žádné informace od výrobce, nesmíte myčku nádobí namontovat nad nebo pod tyto spotřebiče.
- Pokud nainstalujete mikrovlnnou troubu nad myčku nádobí, může dojít k poškození mikrovlnné trouby.
- Aby byla zajištěna stabilita, instalujte vestavné a integrované myčky nádobí pouze pod spojitě pracovní desky, které jsou sešroubovány se sousedními skříňkami.
- Neinstalujte spotřebič v blízkosti tepelných zdrojů (topná tělesa, zásobníky tepla, sporáky nebo jiné spotřebiče vytvářející teplo) a nemontujte je pod varné desky.
- Dbejte na to, že u zdrojů tepla (například na instalaci topení/horké vody) nebo na horkých částech zařízení může dojít k tavení izolace síťové přípojky myčky nádobí. Zajistěte, aby se síťová přípojka myčky nádobí nikdy nedostala do kontaktu se zdroji tepla nebo s horkými částmi zařízení.
- Po instalaci myčky nádobí musí být síťová zástrčka volně přístupná. → *"Připojení k elektrické síti" na straně 47*
- U některých modelů: Plastové pouzdro na vodní přípojce obsahuje elektrický ventil. V přívodní hadici se nacházejí elektrická přípojná vedení. Přívodní hadici neřezejte. Neponořujte plastové pouzdro do vody.

## V denním provozu

Dodržujte bezpečnostní pokyny a pokyny k použití na obalech mycích přípravků a leštidel.

### Dětská pojistka (zablokování dvířek) \*

Dětská pojistka (zablokování dveří) chrání děti před možným nebezpečím způsobeným myčkou nádobí.

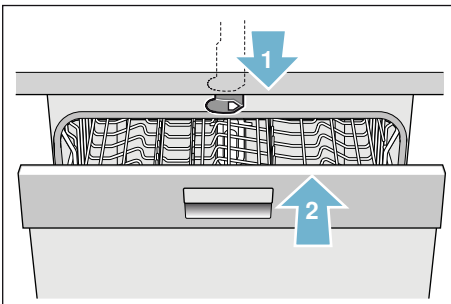
### **⚠ Varování** **Nebezpečí udušení!**

Děti se mohou v mycím prostoru zavřít a udusit. Pokud odcházíte od spotřebiče, vždy úplně zavřete jeho dvířka.

### Dětskou pojistku aktivujte takto (zablokování dveří):

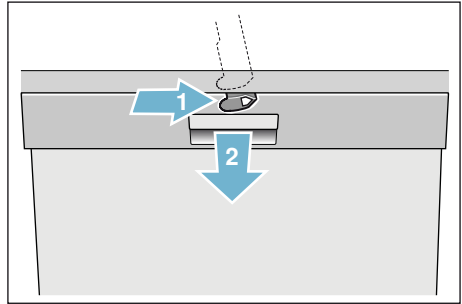
1. Zatáhněte za úchytku dětské pojistky směrem k sobě (1).
2. Zavřete dvířka (2).

Dětská pojistka je aktivní.



### Dveře s aktivovanou dětskou pojistkou otevřete takto (zablokování dveří):

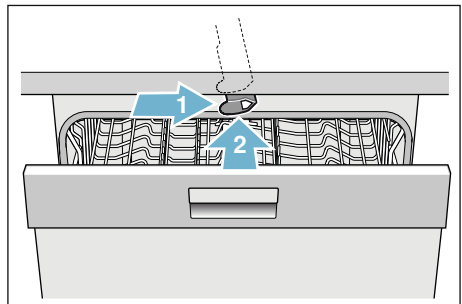
1. Zatlačte úchytku dětské pojistky směrem doprava (1).
2. Otevřete dvířka (2).



### Dětskou pojistku deaktivujte takto (zablokování dveří):

1. Zatlačte úchytku dětské pojistky směrem doprava (1).
2. Zatlačte úchytku dětské pojistky směrem dozadu (2).

Dětská pojistka je deaktivována.





\* podle modelu


## Dětská pojistka (zablokování tlačítek)



Vaši myčku nádobí můžete zajistit proti neúmyslnému přerušení programu (např. chybou obsluhou dětmi).

### Zablokování tlačítek aktivujete takto:

1. Spustíte požadovaný program.
2. Podržte cca 4 sekundy stisknuté tlačítko . Na číselném ukazateli se zobrazí .

Zablokování tlačítek je aktivováno.

Pokud během probíhajícího programu dojde ke stisknutí libovolného tlačítka, na číselném ukazateli se zobrazí . Zrušení programu (reset) není možné.

Za účelem **Deaktivace** blokování tlačítek podržte cca 4 sekundy stisknuté tlačítko , až na číselném ukazateli zhasne .

S ukončením programu je zrušeno blokování tlačítek. V případě výpadku sítě se blokování tlačítek nevypne. U každého nového programu musí být blokování tlačítek znovu aktivováno.

## Při vzniklých škodách

- Opravy a zásahy smějí provádět pouze odborníci. K tomuto účelu musí být spotřebič odpojen od sítě. Vytáhněte síťovou zástrčku nebo vypněte pojistky. Zavřete přívod vody.
- Při poškozeních, speciálně ovládacího panelu (trhlina, díry, vylomená tlačítka) nebo při omezení funkce dvířek, se spotřebič již nesmí provozovat. Vytáhněte síťovou zástrčku nebo vypněte pojistky. Zavřete přívod vody, zavolejte zákaznický servis.

## Při likvidaci

1. Zajistěte, aby se dosloužilé spotřebiče nedaly dále používat. Tak předejdete možným úrazům.
2. Dopravte spotřebič k řádné likvidaci.

**⚠ Varování****Nebezpečí poranění!**

- Aby se zabránilo poranění např. vlivem klopýtnutí, měla by se myčka nádobí otevírat pouze krátkodobě k naplnění nebo vyklizení.
- Nože a jiné kuchyňské náčiní s ostrými špičkami se v koši na příbory\* [28] musí uložit špičkami směrem dolů nebo v polici na nože\*, příp. v zásuvce na příbory\* [21] uspořádat do vodorovné polohy.
- Nesedejte si nebo nestoupejte na otevřená dvířka.
- U volně stojících spotřebičů dbejte na to, aby nebyly přeplněné koše. Spotřebič se může převrátit.
- Nestojí-li spotřebič ve výklenku, a je tak je přístupná boční stěna, musí se z bezpečnostních důvodů oblast závěsu dvířek z boku zakrýt (nebezpečí poranění). Kryty obdržíte jako zvláštní příslušenství v zákaznickém servisu nebo ve specializovaných prodejnách.

\* podle modelu

**⚠ Varování****Nebezpečí výbuchu!**

Nedávejte do mycího prostoru žádné rozpouštědlo. Hrozí nebezpečí výbuchu.

**⚠ Varování****Nebezpečí opaření!**

Za chodu programu otvírejte dvířka myčky nádobí opatrně. Hrozí nebezpečí, že ze spotřebiče vystříkne horká voda.

**⚠ Varování****Nebezpečí pro děti!**

- Používejte dětskou pojistku, je-li k dispozici.
- Nedovolte dětem, aby si hrály se spotřebičem nebo jej obsluhovaly.
- Udržujte děti v dostatečné vzdálenosti od mycího prostředku a leštidla. Tyto mycí prostředky mohou způsobit poleptání v ústech, hrtanu a očích nebo mohou vést k udušení.
- Zabraňte přístupu dětí k otevřené myčce nádobí. V myčce nádobí mohou být malé části, které by děti mohly spolknout. Voda ve vnitřním prostoru není pitná, mohly by se v ní nacházet zbytky mycího prostředku.

- Dbejte na to, aby děti nesahaly do záchytné misky na tablety [24]. Malé prsty by se mohly přiskřípnout v zářezech.
- Při otevření a zavření dvířek výškově vestavěného spotřebiče dbejte na to, aby děti nebyly sevřeny nebo přimáčknuty mezi dvířky spotřebiče a pod nimi ležícími dveřmi skříně.
- Děti se mohou v mycím prostoru zavřít (nebezpečí udušení) nebo se mohou dostat do jiných nebezpečných situací. U vysloužilých spotřebičů proto vytáhněte síťovou zástrčku, odřízněte síťový kabel a odstraňte jej. Zámek dvířek zničte tak, aby se dvířka dále nedala zavřít.

## Ochrana životního prostředí

Jak obal nových spotřebičů, tak také staré spotřebiče obsahují cenné suroviny a recyklovatelné materiály.

Zlikvidujte prosím jednotlivé díly rozdělené podle druhů.

O aktuálních možnostech likvidace se prosím informujte u Vašeho odborného prodejce nebo u Vašeho obecního úřadu nebo městského zastupitelství.

### Obal

Všechny plastové díly spotřebiče jsou označeny mezinárodně normovanou značkou (např. “PS” polystyrén). Při likvidaci spotřebiče je tím možné rozdělení podle druhů plastových odpadů.

Dodržujte prosím bezpečnostní pokyny pod bodem “Při dodání” → *Strana 5*.

### Staré spotřebiče

Dodržujte prosím bezpečnostní pokyny pod bodem “Při likvidaci” → *Strana 8*.



Tento spotřebič je označen podle evropské směrnice 2012/19/EU o odpadních elektrických a elektronických zařízeních (waste electrical and electronic equipment –WEEE). Směrnice platná v zemích EU udává způsob navrácení nebo recyklace zařízení, která už dosloužila.



## Seznámení se se spotřebičem

Vyobrazení ovládacího panelu a vnitřního prostoru spotřebiče se nachází vpředu na **návodu**. Na jednotlivé pozice bude upozorněno v textu.

### Ovládací panel

Viz obrázek → *Strana 2*

- 1 Vypínač ZAP./VYP.
- 2 Programová tlačítka \*\*
- 3 Otvírač dvířek
- 4 Odložený start
- 5 Přídavné funkce/programová tlačítka \*\*
- 6 Tlačítko START
- 7 Ukazatel "Kontrola přívodu vody"
- 8 Ukazatel doplnění soli
- 9 Ukazatel doplnění leštidla
- 10 Číselný ukazatel

\* podle modelu

\*\* počet podle modelu

## Vnitřní prostor myčky nádobí

Viz obrázek → *Strana 2*

- 20 Vnitřní osvětlení \*
- 21 Zásuvka na příbory \*
- 22 Horní koš na nádobí
- 23 Horní ostříkovací rameno
- 24 Záchytná miska na tablety
- 25 Dolní ostříkovací rameno
- 26 Zásobník na speciální sůl
- 27 Sítka
- 28 Koš na příbory \*
- 29 Dolní koš na nádobí
- 30 Zásobník na leštidlo
- 31 Zásobník pro mycí prostředek
- 32 Uzavírací zástrčka zásobníku na mycí prostředek
- 33 Typový štítek

\* podle modelu

## Přehled nabídky

Pro Vaše usnadnění má myčka nádobí určité hodnoty přednastavené.

Nastavení najdete v jednotlivých kapitolách. Tato nastavení z výroby můžete změnit.

Nastavení	Nastavení z výroby	Popis
<i>H</i> Tvrdost vody <i>H:00-H:07</i>	<i>H:04</i>	Nastavení tvrdosti vody. Při použití multitablet zvolte nejnižší stupeň.
<i>r</i> Leštidlo <i>r:00-r:06</i>	<i>r:05</i>	Množství leštidla ovlivňuje sušení. Při použití multitablet zvolte stupeň 0.
<i>d</i> Intenzivní sušení <i>d:00-d:01</i>	<i>d:00 / Vyp.</i>	Zlepšené sušení, pro sklenice a plastové díly.
<i>R</i> Teplá voda * <i>R:00-R:01</i>	<i>R:00 / Vyp.</i>	Je možné připojení na teplou (40-60 °C) nebo studenou vodu (<40 °C).
<i>P</i> AutoPowerOff <i>P:00-P:02</i>	<i>P:01</i>	Automatické vypnutí spotřebiče po ukončeném mycím cyklu.

\* podle modelu





## Zařízení ke změkčování vody/ Speciální sůl

Pro dobré výsledky mytí potřebuje myčka nádobí měkkou vodu, tedy vodu obsahující málo vápníku, jinak se na nádobí a vnitřních zásobnících usazují bílé vápenaté zbytky. Voda z vodovodu s více než 7 °dH (1,2 mmol/l) se musí změkčovat. Děje se to pomocí speciální soli (regenerační sůl) ve změkčovacím zařízení myčky nádobí. Nastavení a tím potřebné množství soli je závislé na stupni tvrdosti Vaší vody z vodovodu (viz následující tabulka tvrdosti vody).

### Tabulka tvrdosti vody

Hodnota tvrdosti vody °dH	Rozsah tvrdosti	mmol/l	Hodnota nastavená na spotřebiči
0 - 6	měkká	0 - 1,1	H:00
7 - 8	měkká	1,2-1,4	H:01
9 - 10	středně	1,5-1,8	H:02
11-12	středně	1,9-2,1	H:03
13-16	středně	2,2-2,9	H:04
17-21	tvrdá	3,0-3,7	H:05
22-30	tvrdá	3,8-5,4	H:06
31-50	tvrdá	5,5-8,9	H:07

## Nastavení změkčovacího zařízení

Množství přidávané soli můžete nastavit v rozmezí H:00 až H:07. U nastavené hodnoty H:00 není potřeba žádná sůl.

### Množství přidávané soli nastavíte takto:

1. Informujte se ve Vaší vodárně a zjistěte hodnotu tvrdosti Vaší vody.
2. Potřebný stupeň převezměte z tabulky tvrdosti vody.
3. Zapněte vypínač ZAP./VYP.  1.
4. Podržte stisknuté programové tlačítko  A a tlačítko START  6 tak dlouho, až se na číselném ukazateli zobrazí H:0...  
5. Uvolněte obě tlačítka. Bliká světelný ukazatel tlačítka  A a na číselném ukazateli  10 svítí hodnota nastavená z výroby H:04.
6. Stiskněte programové tlačítko  C. S každým stisknutím tlačítka se nastavovaná hodnota zvýší o jeden stupeň; je-li dosaženo hodnoty H:07, skočí ukazatel zpět na H:00 (vyp).
7. Stiskněte tlačítko START  6. Nastavená hodnota se uloží.

## Použití speciální soli

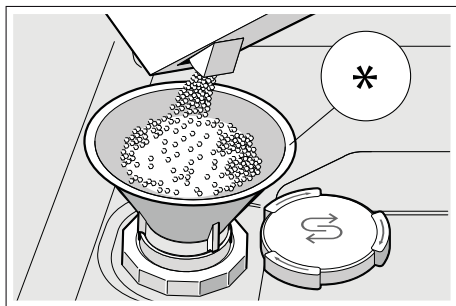
Jakmile se na ovládacím panelu rozsvítí ukazatel doplnění soli [8], doplňte speciální sůl. Speciální sůl doplňujte vždy bezprostředně před zapnutím myčky nádobí. Díky tomu se přetékající roztok soli okamžitě spláchne a v myčce nádobí nemůže dojít ke korozi.

### Pozor!

Mycí prostředek zničí změkčovací zařízení! Nikdy neplňte mycí prostředek do zásobníku pro speciální sůl.

### Speciální sůl doplňte takto:

1. Otevřete šroubovací uzávěr zásobníku [26].
2. Naplňte zásobník vodou (nutné pouze při prvním uvedení do provozu).
3. Naplňte podle vyobrazení speciální sůl (**nikoliv jedlou sůl nebo tablety**). Přitom se vypuzuje a odtéká voda.



\* podle modelu

## Použití mycího prostředku s komponentou soli

Mycí prostředek s komponentou soli můžete obecně používat bez přidání speciální soli až do tvrdosti vody 21 °dH (37 °fH, 26 °Clarke, 3,7 mmol/l). Při tvrdosti vody vyšší než 21 °dH je nutné použití speciální soli.

## Vypnutí ukazatele změkčování vody

Pokud Vás ukazatel doplnění soli [8] ruší (například tehdy, pokud používáte kombinovaný mycí prostředek s komponentou soli), můžete ukazatel doplnění soli vypnout.

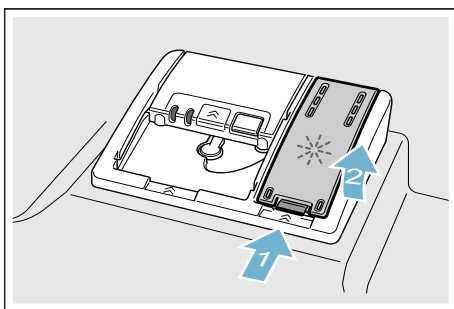
Postupujte podle popisu v bodě "Nastavení změkčovacího zařízení" a nastavte hodnotu na **H:00**. Změkčovací zařízení a ukazatel doplnění soli jsou vypnuté.

## Leštidlo

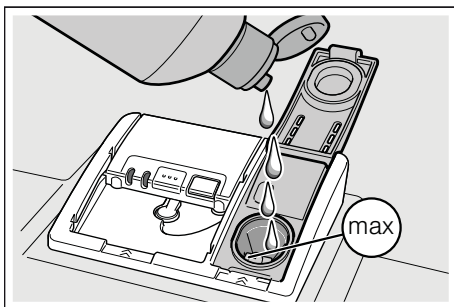
Leštidlo zajišťuje nádobí bez skvrn a vyleštěné sklo. Používejte pouze leštidlo pro myčky, používané v domácnosti. Jakmile se rozsvítí ukazatel doplnění leštidla **[9]** na ovládacím panelu, je ještě k dispozici rezerva leštidla na 1 - 2 mycí procesy. Doplňte leštidlo.

### Leštidlo doplňte takto:

1. Otevřete zásobník **[30]**; stiskněte (1) a zvedněte (2) příložku na víčku.



2. Naplňte leštidlo až ke značce max.



3. Zavřete víko, dokud uzávěr nezaskočí.
4. Přeteklé leštidlo odstraňte hadříkem. Zabrání to nadměrné tvorbě pěny při následujícím mycím cyklu.

## Nastavení množství leštidla

Množství přidávaného leštidla můžete nastavit v rozmezí  $r:00$  až  $r:05$ . Abyste získali velmi dobrý výsledek sušení, nastavte přidávané množství leštidla na  $r:05$ . Z výroby je již nastaven stupeň  $r:05$ . Množství leštidla změňte pouze tehdy, pokud na nádobí zůstávají šmouhy nebo skvrny po vodě. Nastavte nižší stupeň, abyste zabránili šmouhám. Nastavte vyšší stupeň, abyste zabránili skvrnám po vodě.

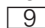
### Množství leštidla nastavíte takto:


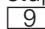
1. Zapněte vypínač ZAP./VYP. **[1]**.
2. Podržte stisknuté programové tlačítko **[A]** a tlačítko START **[6]** tak dlouho, až se na číselném ukazateli zobrazí  $H:0...$
3. Uvolněte obě tlačítka. Bliká světelný ukazatel tlačítka **[A]** a na číselném ukazateli **[10]** svítí hodnota nastavená z výroby  $H:04$ .
4. Stiskněte programové tlačítko **[A]** tolikrát, až se na číselném ukazateli **[10]** zobrazí hodnota nastavená z výroby  $r:05$ .
5. Stiskněte programové tlačítko **[C]**. S každým stisknutím tlačítka se nastavovaná hodnota zvýší o jeden stupeň; je-li dosaženo hodnoty  $r:05$ , skočí ukazatel zpět na  $r:00$  (vyp).
6. Stiskněte tlačítko START **[6]**. Nastavená hodnota se uloží.

## Použití mycího prostředku s komponentou leštidla

Mycí prostředek s komponentou leštidla můžete obecně používat bez přidání leštidla až do tvrdosti vody  $21^\circ\text{dH}$  ( $37^\circ\text{fH}$ ,  $26^\circ\text{Clarke}$ ,  $3,7\text{ mmol/l}$ ). Při tvrdosti vody vyšší než  $21^\circ\text{dH}$  je nutné použití leštidla.

## Vypnutí ukazatele doplnění leštidla

Pokud Vás ukazatel doplnění leštidla  ruší (například tehdy, pokud používáte kombinovaný mycí prostředek s komponentou leštidla), můžete ukazatel doplnění leštidla vypnout.

Postupujte podle popisu v bodě "Nastavení množství leštidla" a nastavte stupeň . Ukazatel doplnění leštidla  je vypnutý.



## Nádobí

### Není vhodné

- Části příborů a nádobí ze dřeva.
- Choulostivé dekorační sklenice, uměleckoprůmyslové a starožitné nádobí. Tyto ozdoby nejsou odolné proti mytí v myčkách nádobí.
- Umělohmotné díly, které nejsou odolné vůči teplu.
- Měděné a cínové nádobí.
- Části nádobí znečištěné popelem, voskem, mazacím tukem nebo barvou.

Ozdoby na skle, hliníkové a stříbrné díly mohou mít při mytí sklon k zabarvení a vyblednutí. Také některé druhy skla (jako např. předměty z křišťálového skla) mohou být po mnoha mycích procesech zakalené.

## Poškození sklenic a nádobí

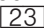
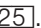
### Příčiny:

- Druh skla a způsob výroby skla.
- Chemické složení mycího prostředku.
- Teplota vody mycího programu.

### Doporučení:

- Používejte pouze sklenice a porcelán, které jsou výrobcem označené jako vhodné pro mytí v myčkách nádobí.
- Používejte mycí prostředek, který je označen jako **šetrný k nádobí**.
- Po ukončení programu vyndejte sklo a příbory z myčky nádobí co nejdříve.

## Uložení nádobí

1. Odstraňte velké zbytky jídla. **Není nutné nádobí předběžně mýt pod tekoucí vodou.**
2. Nádobí uložte tak, aby
  - nádobí stálo spolehlivě a nemohlo se převrhnout.
  - všechny nádoby byly postaveny otvorem dolů.
  - vypouklé kusy nebo kusy s prohloubením postavte šikmo, aby voda mohla odtékat.
  - nebránilo otáčení obou ostříkovacích ramen  a .

Velmi malé díly nádobí se nemají mýt v myčce nádobí, protože mohou lehce vypadnout z koše.

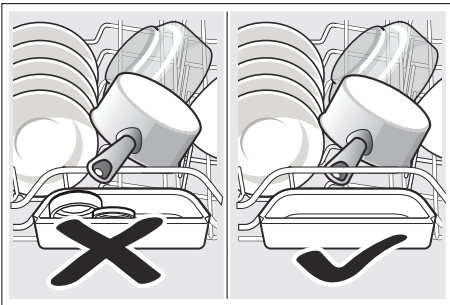
## Horní koš na nádobí

Uložte šálky a sklenice do horního koše na nádobí [22].



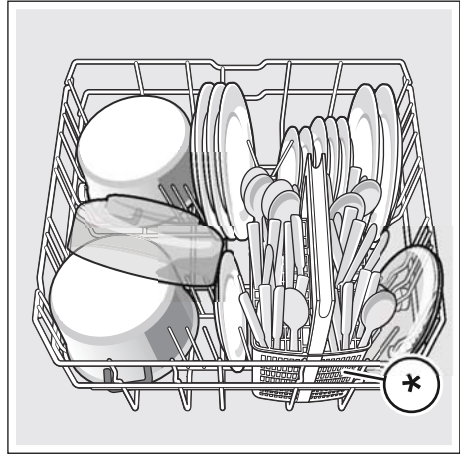
\* podle modelu

**Upozornění:** Dbejte na to, aby nad záchytnou miskou na tablety [24] nebyly žádné kusy nádobí. Toto nádobí může blokovat víčko zásobníku na mycí prostředek [31].



## Dolní koš na nádobí

Uložte hrnce a talíře do dolního koše na nádobí [29].



\* podle modelu

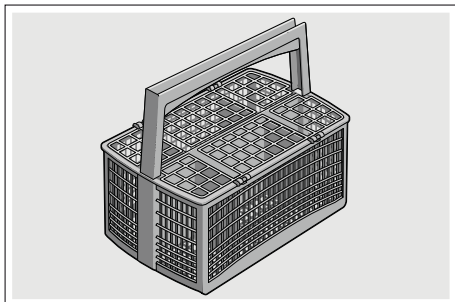
**Tip:** Silně znečištěné nádobí (hrnce) byste měli umístit do dolního koše. Z důvodu silnějšího proudu vody získáte lepší výsledek mytí.

**Tip:** Další příklady, jak můžete Vaši myčku nádobí optimálně zaplnit, naleznete na konci tohoto manuálu.

## Koš na příbory \*

Vaše příbory uložte do koše na příbory \* vždy neroztříděné, špičatou stranou směrem dolů.

Abyste se zabránilo poranění, položte dlouhé špičaté díly a nože na polici na nože \*.

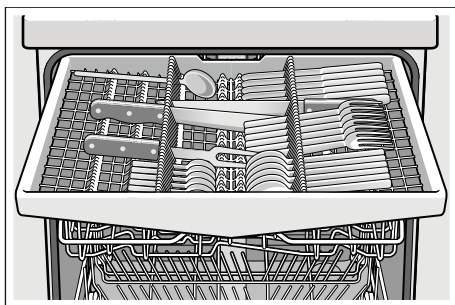


\* podle modelu

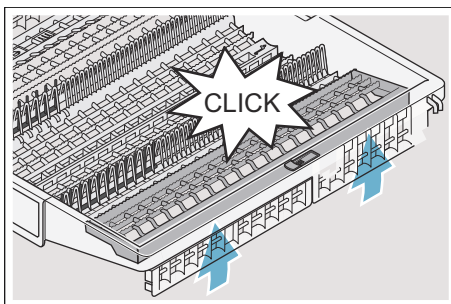
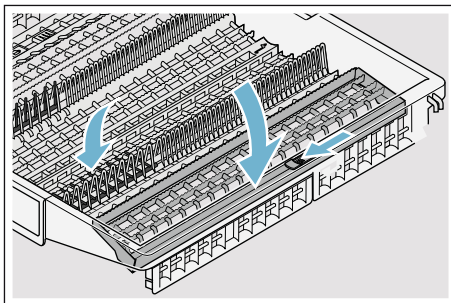
## Zásuvka na příbory \*

Uspořádejte příbory do zásuvky na příbory [21] podle vyobrazení. Oddělené uspořádání usnadňuje vyjmutí po mytí.

Zásuvku na příbory můžete vyndat.



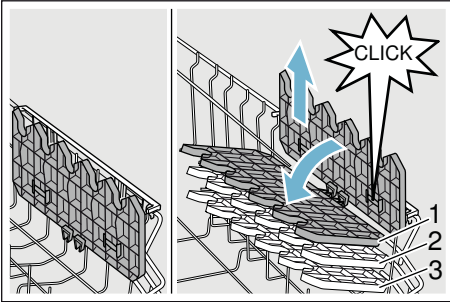
Podle varianty vybavení Vaší myčky nádobí můžete boční odkládací plochy sklopit dolů, abyste získali více místa pro vyšší díly příborů. Přední řady trnů můžete sklopit, abyste mohli vložit širší rukojeti.



\* podle modelu

## Etažér \*

Etažér a prostor pod ním můžete používat pro malé šálky a sklenice nebo pro větší jídelní náčiní jako např. vařečky nebo servírovací příbory. Pokud etažér nepotřebujete, můžete jej sklopit nahoru.



Podle varianty vybavení Vaší myčky nádobí můžete etažér 3krát výškově přestavit.

## Výškové nastavení etažéru provedete takto:

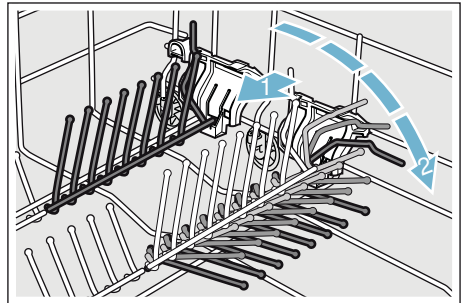
1. Nastavte etažér svisle a zatáhněte směrem nahoru.
2. Nastavte etažér mírně šikmo dolů a zasuňte na požadovanou výšku (1, 2 nebo 3).
3. Zajistěte etažér zaskočením. Etažér slyšitelně zaskočí.

## Sklopné trny \*

\* Podle modelu Vaší myčky nádobí můžete sklopné trny sklopit. Můžete tak lépe uložit hrnce, mísy a sklenice.

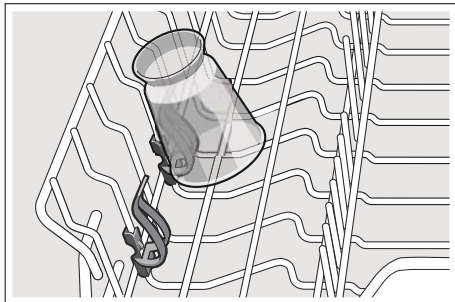
### Sklopné trny sklopite takto:

1. Stiskněte páčku směrem dopředu (1).
2. Sklopte sklopné trny (2).



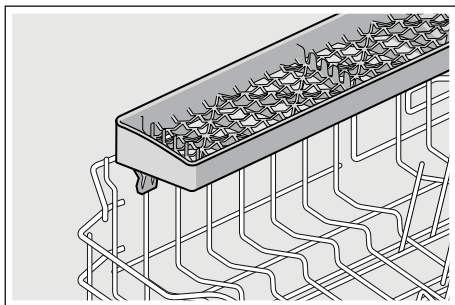
## Držák malých dílů \*

\* Podle modelu Vaší myčky nádobí je horní koš na nádobí vybaven držáky malých dílů. Pomocí držáků malých dílů můžete spolehlivě uchytit lehké plastové díly.



## Police na nože \*

\* Podle modelu Vaší myčky nádobí je horní koš na nádobí vybaven polici na nože. Na polici na nože můžete vložit dlouhé nože a jiné kuchyňské náčiní.



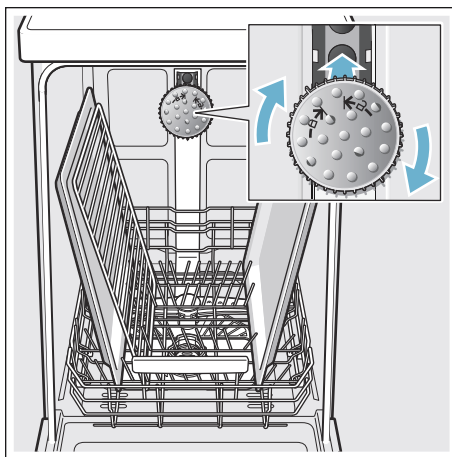
## Ostříkovací hlava na pečící plechy \*

\* podle modelu

Pomocí této ostříkovací hlavy můžete mýt velké plechy na pečení nebo rošty, jakož i velké talíře (talíře pro labužníky, talíře na těstoviny, servírovací talíře).

### Ostříkovací hlavu nasadíte takto:

1. Vyndejte horní koš [22].
2. Nasadte ostříkovací hlavu podle vyobrazení a pootočte směrem doprava. Ostříkovací hlava zaskočí.



Aby proud vody mohl zasahovat na všechny části, uspořádejte prosím plechy podle vyobrazení (max. 2 plechy na pečení a 2 mřížky).

**Upozornění:** Dbejte na to, abyste myčku nádobí vždy provozovali s horním košem [22] nebo ostříkovací hlavou na pečící plechy.



## Vyklizení nádobí

Aby se zabránilo odkapávání kapek vody z horního koše na nádobí v dolním koši, doporučuje se vyprazdňovat spotřebič zdola nahoru.

**Tip:** Horké nádobí je citlivé na dotyk! Po ukončení programu je proto nechejte v myčce nádobí tak dlouho vychladnout, až je můžete dobře uchopit.

**Upozornění:** Po ukončení programu mohou být ve vnitřním prostoru spotřebiče ještě viditelné kapky vody. Na sušení nádobí to však nemá žádný vliv.

## Úprava výšky koše \*

\* podle modelu

Horní koš na nádobí [22] lze podle potřeby výškově přestavit, aby se buď v horním, nebo ve spodním koši vytvořilo více místa pro vyšší kusy nádobí.

### Výška spotřebiče 81,5 cm

S košem na příbory:	Horní koš	Spodní koš
Stupeň 1 max. ø	22 cm	31 cm
Stupeň 2 max. ø	24,5 cm	27,5 cm
Stupeň 3 max. ø	27 cm	25 cm

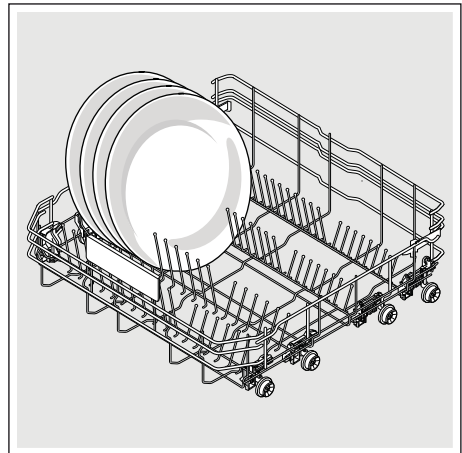
Se zásuvkou na příbory	Horní koš	Spodní koš
Stupeň 1 max. ø	16 cm	31 cm
Stupeň 2 max. ø	18,5 cm	27,5 cm
Stupeň 3 max. ø	21 cm	25 cm

### Výška spotřebiče 86,5 cm

S košem na příbory:	Horní koš	Spodní koš
Stupeň 1 max. ø	24 cm	34 cm
Stupeň 2 max. ø	26,5 cm	30,5 cm
Stupeň 3 max. ø	29 cm	28 cm

Se zásuvkou na příbory	Horní koš	Spodní koš
Stupeň 1 max. ø	18 cm	34 cm
Stupeň 2 max. ø	20,5 cm	30,5 cm
Stupeň 3 max. ø	23 cm	28 cm

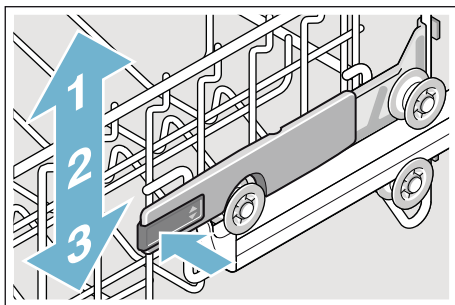
Velké talíře až do průměru 31/34\* cm uložte, jak je vyobrazeno, do dolního koše na nádobí [29].



\* podle modelu

## Horní koš na nádobí s postranními páčkami

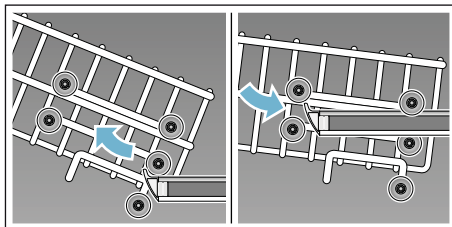
1. Vytáhněte horní koš na nádobí [22].
2. Držte horní koš na nádobí ze strany za horní okraj. Zabrání to náhlému spadnutí koše dolů při dalším kroku.
3. **Spuštění** horního koše na nádobí; obě páčky vlevo a vpravo na vnější straně koše stiskněte směrem dovnitř. Horní koš na nádobí se spustí.



4. **Zvednutí** horního koše; uchopte horní koš na nádobí za horní okraj a zvedněte jej.
5. Zajistěte, aby horní koš na nádobí ležel na obou stranách ve stejné výšce.
6. Horní koš na nádobí zasuňte.

## Horní koš na nádobí s horním a dolním párem koleček

1. Vytáhněte horní koš na nádobí [22].
2. Vyndejte horní koš na nádobí.
3. Horní koš na nádobí znovu zavěste na horní (stupeň 3) nebo spodní (stupeň 1) kolečka.



4. Horní koš na nádobí zasuňte.

## Mycí prostředek

Můžete používat tablety i práškové nebo tekuté mycí prostředky určené k mytí v myčce. V žádném případě ale nepoužívejte prostředky pro ruční mytí nádobí. Podle znečištění lze s práškovým nebo tekutým mycím prostředkem dávkování individuálně přizpůsobit. Tablety obsahují pro všechny mycí úkoly dostatečné množství účinných látek. Moderní, účinné mycí prostředky používají převážně nízkoalkalickou recepturu s fosfáty a enzymy. Fosfáty vázou vápník obsažený ve vodě. Enzymy odbourávají škrob a rozpouštějí bílkoviny. Mycí prostředky jsou zřídka bez fosfátů. Tyto mycí prostředky mají slabší schopnost vázat vápník a vyžadují větší dávkovací množství. K odstranění barevných skvrn (např. čaj, kečup) se většinou používají bělidla na bázi kyslíku.

**Upozornění:** Pro dobrý výsledek mytí bezpodmínečně dodržujte pokyny na obalu mycích prostředků! Při dalších dotazech Vám doporučujeme, abyste se obrátili na poradny výrobců mycích prostředků.

### Varování

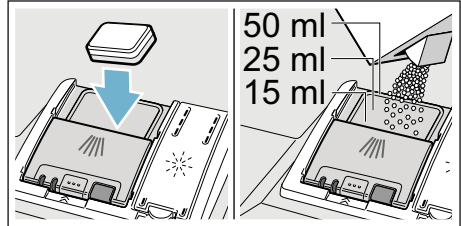
**Nebezpečí poranění a věcné škody vlivem nedodržování bezpečnostních pokynů pro mycí prostředky a leštidla!**

Vždy dodržujte bezpečnostní pokyny pro mycí prostředek a leštidlo.

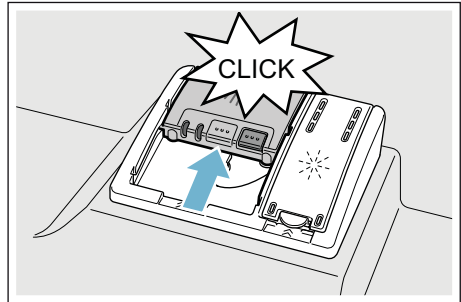
## Plnění mycího prostředku

1. Pokud je zásobník na mycí prostředky [31] ještě zavřený, uvolněte uzávěr [32], aby se otevřel.
2. Naplňte mycí prostředek do suchého zásobníku na mycí prostředek [31] (vloďte tabletu napříč, ne na výšku).

3. Dávkování: viz pokyny výrobce na obalu. Použijte rozdělení dávkování zásobníku na mycí prostředek. Při normálním znečištění obvykle stačí 20 ml–25 ml. Při použití tablet stačí jedna tableta.



4. Zavřete víko zásobníku na mycí prostředek, dokud uzávěr nezaskočí.



Zásobník na mycí prostředek se v závislosti na programu automaticky otevře v optimální časový okamžik. Práškový nebo tekutý mycí prostředek se ve spotřebiči postupně rozpustí. Tableta spadne do záchytné misky na tablety, kde se postupně rozpustí.

**Tip:** U málo znečištěného nádobí stačí obvykle trochu menší množství mycího prostředku, než je uvedeno.

## Kombinovaný mycí prostředek

Kromě běžných mycích prostředků (samostatné) se nabízí řada produktů s přídatnými funkcemi. Tyto produkty obsahují kromě mycího prostředku často také leštidlo a sůl (3in1) a podle kombinace (4in1, 5in1 ...) ještě přídatné komponenty, jako např. ochrana skla nebo lesk nerezového nádobí. Kombinované mycí prostředky působí pouze do určitého stupně tvrdosti vody (většinou 21 °dH). **Je-li tato mez překročena, je třeba přidat sůl a leštidlo.**

Jakmile se používají kombinované mycí prostředky, přizpůsobí se mycí program automaticky tak, že se vždy docílí co nejlepších výsledků mytí a sušení.

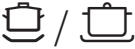









### Upozornění

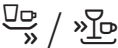




- Chcete-li po spuštění programu přidat nádobí, **nepoužívejte** záchytnou miskou na tablety [24] jako rukojeť horního koše. Mohla by se v ní již nacházet tableta, a **Vy byste tak přišli do kontaktu s částečně rozpuštěnou tabletou.**
- **Nepokládejte** do záchytné misky na tablety [24] žádné drobné díly k mytí, **zabránilo by** se tím rovnoměrnému rozpouštění tablety.
- Optimálních mycích a sušících výsledků dosáhnete použitím samostatných mycích prostředků ve spojení s odděleným použitím soli a leštidla.
- U krátkých programů nemohou tablety vlivem rozdílného chování při rozpouštění eventuálně dosáhnout plné mycí schopnosti a mohou také zůstat nerozpuštěné zbytky mycího prostředku. Pro tyto programy jsou vhodnější mycí prostředky v práškovém provedení.

- U programu "Intenzivní" (u některých modelů) je dostatečné dávkování jedné tablety. Při použití práškových mycích prostředků můžete navíc trochu mycího prostředku rozsypat na dvířka spotřebiče.
- Také když svítí ukazatel doplnění leštidla a/nebo soli, běží mycí program při použití kombinovaných mycích prostředků bezvadně.
- Při použití mycích prostředků s ochranným obalem rozpustným ve vodě: Uchopte obal pouze suchýma rukama a naplňte mycí prostředek pouze do absolutně suchého zásobníku na mycí prostředek, jinak může dojít ke slepení.
- Chcete-li přejít z kombinovaných mycích prostředků na samostatné mycí prostředky, dbejte na to, aby změkčovací zařízení a množství leštidla byly nastaveny na správnou hodnotu.
- Bio a Eko mycí prostředky: Mycí prostředky s označením „Bio“ nebo „Eko“ používají (z důvodu ochrany životního prostředí) zpravidla menší množství účinných látek, příp. zcela upustily od použití určitých látek. Mycí účinek takových produktů může být někdy omezen.

## Přehled programů

V tomto přehledu je vyobrazen max. možný počet programů. Příslušné programy a jejich uspořádání si prosím zjistěte na Vašem ovládacím panelu.

Druh nádobí	Druh znečištění	Program	Možné přídatvé funkce	Průběh programu
hrnce, pánve, nechoulostivé nádobí a příbory	silně ulpívající, připečené nebo zaschlé zbytky jídel, obsahující škrob nebo bílkoviny	 /  Intenzivní 70°	všechny	<b>Intenzivní</b> Předmytí Mytí 70° Mezimytlí Leštění 69° Sušení
smíšené nádobí a příbory	lehce zaschlé zbytky jídel běžných v domácnosti	 /  Auto 45°-65°	všechny	<b>Optimalizovaný senzorem:</b> Pomocí senzoriky se optimalizuje podle znečištění.
smíšené nádobí a příbory	lehce zaschlé zbytky jídel běžných v domácnosti	 / <b>eco</b> Eco 50°	všechny	<b>Úsporný program:</b> Předmytí Mytí 50° Mezimytlí Leštění 63° Sušení
smíšené nádobí a příbory	lehce zaschlé zbytky jídel běžných v domácnosti	 / <b>Silence</b> Tichý 50°	IntensiveZone Poloviční náplň HygienePlus Extra sušení Sušení s vysokým leskem	<b>Hlukově optimalizovaný:</b> Předmytí Mytí 50° Mezimytlí Leštění 63° Sušení
choulostivé nádobí, příbory, tepelně choulostivé plasty a sklenice	málo ulpívající, čerstvé zbytky jídel	 /  Sklo 40°	IntensiveZone VarioSpeedPlus Poloviční náplň Extra sušení Sušení s vysokým leskem	<b>Obzvláště šetrné:</b> Předmytí Mytí 40° Mezimytlí Leštění 60° Sušení
smíšené nádobí a příbory	lehce zaschlé zbytky jídel běžných v domácnosti	 /  Rychle 65°	Extra sušení Sušení s vysokým leskem	<b>Časově optimalizovaný:</b> Mytí 65° Mezimytlí Leštění 70°

Druh nádobí	Druh znečištění	Program	Možné přídatné funkce	Průběh programu
smíšené nádobí a příbory	lehce zaschlé zbytky jídel běžných v domácnosti	<b>1h</b> 65°	Extra sušení Sušení s vysokým leskem	<b>Časově optimalizovaný:</b> Mytí 65° Mezimytí Leštění 70°
choulostivé nádobí, příbory, tepelně choulostivé plasty a sklenice	málo ulpívající, čerstvé zbytky jídel	 /  Rychlý 45°	Extra sušení Sušení s vysokým leskem	<b>Časově optimalizovaný:</b> Mytí 45° Mezimytí Leštění 55°
všechny druhy nádobí	studené opláchnutí, mezimytí	 /  Předmytí	žádné	<b>Studené opláchnutí:</b> Předmytí
-	-	 / <b>Easy Clean</b> Péče o zařízení	žádné	<b>Péče o zařízení</b> 70°

## Volba programu

Podle druhu nádobí a stupně znečištění si můžete zvolit vhodný program.

## Upozornění pro zkušební ústavy

Zkušební ústavy obdrží pokyny pro srovnávací testy (např. podle EN60436).

Jedná se o podmínky k provádění testů, avšak ne o výsledky nebo hodnoty spotřeby. Dotazy e-mailem na: [dishwasher@test-appliances.com](mailto:dishwasher@test-appliances.com)  
Je potřebné označení produktu (č. E) a výrobní číslo (Č. FD), které najdete na typovém štítku 33 na dveřích spotřebiče.

## **P+** Přídavné funkce

Podle varianty vybavení Vaší myčky nádobí můžete zvolit různé přídavné funkce 5.

### **Úspora času (VarioSpeedPlus) \***

Pomocí funkce “Úspora času” lze podle zvoleného mycího programu zkrátit dobu chodu programu o cca 20 % až 66 %. Aby se při zkrácené době programu dosáhlo optimálních výsledků mytí a sušení, zvýší se spotřeba vody a energie.

### **Poloviční náplň \***

Máte-li na mytí pouze malé množství nádobí (např. sklenice, šálky, talíře), můžete zapnout “Poloviční náplň”. Ušetří se při tom voda, energie a čas. K mytí nadávkuje do zásobníku na mycí prostředek trochu méně mycího prostředku, než se doporučuje při kompletním naplnění spotřebiče.

### **HygienePlus (HygienePlus) \***

S touto funkcí se zvýší a extrémně dlouho udržuje teplota, abyste získali definovaný dezinfekční výkon. Průběžným používáním této funkce bude dosaženo vyššího stavu hygieny. Tato přídavná funkce je ideální např. pro mytí prkének na krájení nebo kojeneckých láhví.

### **IntensiveZone \***

Perfektní pro smíšené naplnění. Silně znečištěné hrnce a pánve můžete v dolním koši myt společně s normálně znečištěným nádobím v horním koši. Zesílí se proud vody v dolním koši, zvýší se teplota mytí.

### **Extra sušení \***

Zvýšená teplota během leštění a prodloužená fáze sušení umožňují, že také plastové díly lépe uschnou. Spotřeba energie se lehce zvýší.

### **Sušení s vysokým leskem \***

Zvýšením množství vody během mycího cyklu a prodloužením fáze sušení se zabrání skvrnám a zlepší se výsledky sušení. Spotřeba energie se lehce zvýší. Pro funkci “Sušení s vysokým leskem” se doporučuje leštidlo (také při použití kombinovaných mycích prostředků).

### **Energy Save \***

Pomocí funkce „Energy Save“ lze snížit spotřebu vody a energie. Pro optimální výsledky mytí a sušení se prodlouží doba běhu programu.



## Obsluha spotřebiče

### Programová data

Programové údaje (hodnoty spotřeby) najdete v krátkém návodu. Vztahují se na normální podmínky a nastavenou hodnotu tvrdosti vody **H:04**. Rozdílné ovlivňující faktory jako např. teplota vody nebo tlak v potrubí mohou vést k odchylkám.

### AquaSensor \*

\* podle modelu

AquaSensor je optické měřicí zařízení (fotobuňka), se kterým se měří zakalení mycí vody.

Aktivace AquaSensoru probíhá specificky podle programu. Je-li AquaSensor aktivní, může se “čistá” mycí voda přesunout do následující mycí lázně. Spotřeba vody se sníží o 3 – 6 litrů. Je-li stupeň znečištění vyšší, bude voda odčerpána a nahrazena vodou čistou.

V automatických programech se navíc teplota a doba chodu přizpůsobí stupni znečištění.

## Zapnutí spotřebiče

1. Otevřete úplně přívod vody.
2. Zapněte vypínač ZAP./VYP. .  
K provozu nepoškozujícímu životní prostředí je při každém spuštění spotřebiče přednastaven program Eco 50°. Tento program zůstane navolený, nestisknete-li jiné programové tlačítko 2.
3. Stiskněte tlačítko START 6.  
Program se spustí.

### Upozornění:

Z ekologických důvodů bude při každém spuštění spotřebiče přednastaven program Eco 50°. Šetří to přírodní zdroje a v neposlední řadě Vaši peněženku.

**Program Eco 50° je zejména šetrný k životnímu prostředí. Je to “standardní program” podle nařízení EU 1016/2010, který nejefektivněji využívá standardní mycí cyklus k mytí běžně znečištěného nádobí a kombinovanou spotřebu energie a vody k mytí tohoto nádobí.**

## Ukazatel zbývajcího času

Při volbě programu se na číselném ukazateli 10 zobrazí zbývajcí délka programu.

Doba trvání je během programu určena tvrdostí vody, množstvím nádobí, jakož i stupněm znečištění a může se měnit (v závislosti na zvoleném programu).



## Odložený start \*

\* podle modelu

Spuštění programu můžete v hodinových krocích posunout až o 24 hodin.

### Odložený start nastavíte takto:

1. Zapněte vypínač ZAP./VYP.  [1].
2. Stiskněte tlačítko odloženého startu  [4] +, až se na číselném ukazateli  [10] zobrazí **h:00**.
3. Tlačítko odloženého startu  [4] - nebo + stiskněte tolikrát, až zobrazený čas odpovídá Vašemu přání.
4. Stiskněte tlačítko START  [6]. Odložený start je aktivovaný.
5. Za účelem vymazání odloženého startu stiskněte tlačítko  [4] - nebo + tolikrát, až se na číselném ukazateli  [10] zobrazí **h:00**.

Až do spuštění programu můžete Vaši volbu libovolně měnit.

## Ukončení programu

Program je ukončen, když se na číselném ukazateli  [10] zobrazí hodnota **0:00**.

## AutoPowerOff (Automatické vypnutí po ukončení programu) nebo vnitřního osvětlení \*

Za účelem úspory energie se myčka nádobí může 1 minutu nebo 120 minut po ukončení programu automaticky vypnout. Nastavení je volitelné v rozmezí **P:00** až **P:02**.

**P:00** Spotřebič se automaticky nevypne.  
Vnitřní osvětlení  [20] svítí při otevřených dvířkách nezávisle na zapnutém nebo vypnutém vypínači ZAP./VYP.  [1]. Při zavřených dvířkách je osvětlení vypnuto. Pokud jsou dvířka otevřena déle než 60 minut, osvětlení se automaticky vypne. Vnitřní osvětlení  [20] svítí pouze při nastavené hodnotě **P:00**.

**P:01** Spotřebič se po 1 minutě vypne.  
**P:02** Spotřebič se vypne po 120 minutách.

### Nastavení změníte takto:

1. Zapněte vypínač ZAP./VYP.  [1].
2. Podržte stisknuté programové tlačítko  [A] a tlačítko START  [6] tak dlouho, až se na číselném ukazateli zobrazí **H:0....**
3. Uvolněte obě tlačítka.  
Bliká světelný ukazatel tlačítka  [A] a na číselném ukazateli  [10] svítí hodnota **H:0....**
4. Stiskněte programové tlačítko  [A] tolikrát, až se na číselném ukazateli  [10] zobrazí hodnota **P:0....**
5. Stiskněte programové tlačítko  [C].  
S každým stisknutím tlačítka se nastavovaná hodnota zvýší o jeden stupeň; je-li dosaženo hodnoty **P:02**, skočí ukazatel zpět na **P:00**.
6. Stiskněte tlačítko START  [6].  
Nastavená hodnota se uloží.

\* podle modelu

## Vypnutí spotřebiče

### Krátkou dobu po ukončení programu:

1. Vypněte vypínač ZAP./VYP. .
2. Zavřete přívod vody.  
(odpadá u spotřebičů s AquaStop).
3. Po vychladnutí vydejte nádobí.

**Upozornění:** Po ukončení programu nechejte spotřebič ještě trochu vychladnout, než jej otevřete. Zabráníte tím úniku páry, která dlouhodobě způsobuje poškození Vašeho vestavěného nábytku.

## Přerušení programu

### Pozor!

Vlivem expanze (přetlak) se mohou dvířka spotřebiče samovolně otevřít a/ nebo může unikat voda! Pokud při připojení teplé vody nebo ohřevu spotřebiče byla dvířka myčky otevřená, nechejte vždy dvířka myčky nejprve několik minut pootevřená a potom je zavřete.

1. Vypněte vypínač ZAP./VYP. . Světelné ukazatele zhasnou. Program zůstane uložen v paměti.
2. K pokračování programu zapněte vypínač ZAP./VYP. .

## Zrušení programu (Reset)

1. Stiskněte na cca 3 sekundy tlačítko START . Na číselném ukazateli  se zobrazí hodnota **0:0** l. Průběh programu trvá cca 1 minutu. Na číselném ukazateli  se zobrazí hodnota **0:00**.
2. Vypněte vypínač ZAP./VYP. .

## Změna programu

Po stisknutí tlačítka START  není možná žádná změna programu. Změna programu je možná pouze pomocí zrušení programu (Reset).

## Intenzivní sušení

Pro dosažení lepšího výsledku sušení pracuje myčka s vyšší teplotou. Může se tak nepatrně zvýšit doba trvání programu. (Pozor u citlivého nádobí!)

### Nastavení změníte takto:

1. Zapněte vypínač ZAP./VYP. .
2. Podržte stisknuté programové tlačítko  a tlačítko START  tak dlouho, až se na číselném ukazateli  zobrazí **H:0**...  
3. Uvolněte obě tlačítka. Bliká světelný ukazatel tlačítka  a na číselném ukazateli  svítí hodnota nastavená z výroby **H:04**.
4. Stiskněte programové tlačítko  tolikrát, až se na číselném ukazateli  zobrazí hodnota nastavená z výroby **d:00**.
5. Stisknutím tlačítka  můžete intenzivní sušení zapnout **d:0** l nebo vypnout **d:00**.
6. Stiskněte tlačítko START . Nastavená hodnota se uloží.



## Čištění a údržba

Pravidelná kontrola a údržba Vašeho spotřebiče pomáhá zabránit poruchám. Šetří to čas a předchází se tím problémovým situacím.

### Celkový stav myčky nádobí

\* Vnitřní prostor Vaší myčky nádobí se čistí převážně sám. Za účelem odstranění nánosů mění Vaše myčka nádobí v určitých intervalech automaticky průběh programu (například zvýšení teploty při mytí). U tohoto průběhu programu to způsobí vyšší spotřebu.

\* podle modelu

### **Pokud i přesto naleznete uvnitř myčky nádobí nánosy, odstraňte tyto nánosy takto:**

1. Zásobník na mycí prostředek  naplňte mycím prostředkem pro myčky.
2. Zvolte program s nejvyšší teplotou.
3. Spusťte program bez nádobí.

Vhodné čisticí a ošetrovací prostředky si můžete koupit v zákaznickém servisu (viz zadní strana).

### **Varování**

#### **Ohrožení zdraví mycími prostředky obsahujícími chlór!**

Vždy používejte mycí prostředky bez chlóru.

### Upozornění

- K čištění spotřebiče používejte pouze čističe vhodné speciálně pro myčky nádobí.
- Těsnění dvířek pravidelně otírejte vlhkým hadříkem s trochou mycího prostředku. Díky tomu zůstane těsnění čisté a hygienické.
- Pokud myčku nebudete delší dobu používat, nechte dvířka přivřená. Díky tomu se nevytvoří nepříjemný zápach.
- Myčku nádobí nikdy nečistěte parním čističem. Za následné škody výrobce neručí.
- Přední stranu myčky a ovládací panel pravidelně otírejte vlhkým hadříkem s trochou mycího prostředku.
- Nepoužívejte houby s hrubým povrchem a drhnuocí čisticí prostředky. Tyto poškozují povrch.
- U myček nádobí s přední stranou z ušlechtilé oceli nepoužívejte houbičky nebo je před prvním použitím několikrát důkladně properte. Zabráníte tak korozi.

## Péče o zařízení

Péče o zařízení probíhá s obvyklými čisticími prostředky a vhodným programem pro čištění Vaší myčky nádobí. Usazeniny, jako je tuk a vodní kámen, mohou způsobit poruchy Vaší myčky nádobí. Aby se zabránilo poruchám a snížila se tvorba zápachu, doporučujeme pravidelné čištění myčky nádobí.

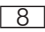
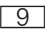
\* Jakmile se rozsvítí ukazatel péče o zařízení na ovládacím panelu nebo k tomu budete vyzváni na předním displeji, proveďte **péči o zařízení bez nádobí**. Po provedení péče o zařízení ukazatel na ovládacím panelu zhasne.

Pokud není **Vaše** myčka nádobí vybavena funkcí upozornění, postupujte podle pokynů k použití uvedených na obalu čisticích prostředků.

## Upozornění

- Vlhkým hadříkem odstraňte hrubé nečistoty uvnitř myčky.
  - Proveďte program za použití čisticího prostředku bez nádobí.
  - Použijte speciální čisticí prostředek, ne čisticí prostředek na nádobí.
  - Dodržujte bezpečnostní pokyny a návody k použití na obalech čisticích prostředků.
  - \* Po provedení tří mycích cyklů automaticky zhasne ukazatel na ovládacím panelu i v případě, že jste neprovedli péči o zařízení.
- \* podle modelu

## Speciální sůl a leštidlo

Jakmile se na ovládacím panelu rozsvítí ukazatele doplnění  a , doplňte speciální sůl a/nebo leštidlo.

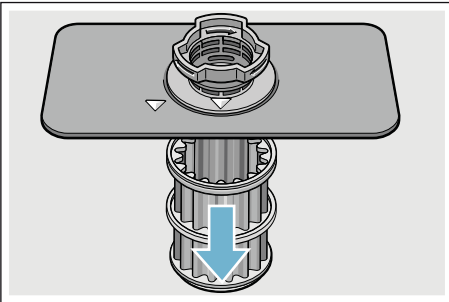
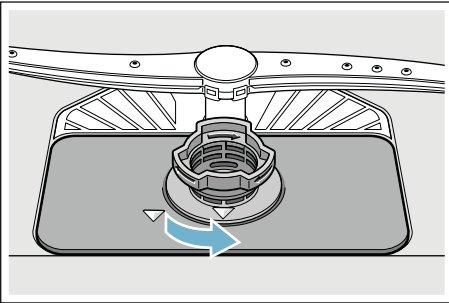
## Sítka

Sítka [27] zachycují před čerpadlem hrubé nečistoty v mycí vodě. Sítka se mohou těmito nečistotami ucpat.

Sítkový systém se skládá z

- hrubého sítko
- plochého jemného sítko
- mikrosítka

1. Zkontrolujte po každém mytí, zda se v sítkách nenachází zbytky jídla.
2. Uvolněte otáčením sítkový válec (podle vyobrazení) a vyndejte sítkový systém.

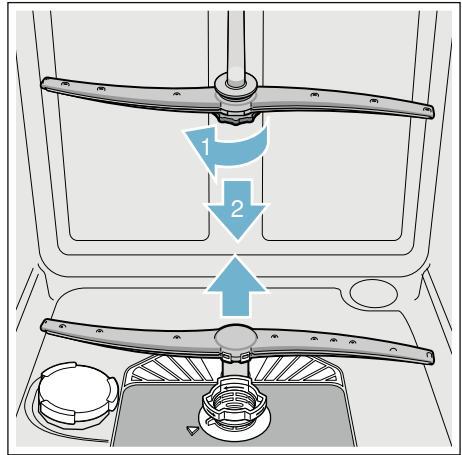


3. Odstraňte eventuální zbytky a vyčistěte sítka pod tekoucí vodou.
4. Namontujte opět v opačném pořadí sítkový systém a dbejte na to, aby po zavření byla označení šipkami proti sobě.

## Ostříkovací ramena

Vodní kámen a nečistoty z mycí vody mohou zablokovat trysky a uložení ostříkovacích ramen [23] a [25].

1. Kontrolujte výstupní trysky ostříkovacích ramen, zda nejsou ucpané.
2. Odšroubujte (1) horní ostříkovací rameno [23] a táhněte směrem dolů (2).
3. Vytáhněte nahoru spodní ostříkovací rameno [25].



4. Vyčistěte ostříkovací ramena pod tekoucí vodou.
5. Zajistěte ostříkovací ramena zaskočením nebo je pevně přišroubujte.

## Co dělat v případě poruchy?

Dle zkušeností lze odstranit poruchy, které se objevují v běžném provozu, svými vlastními silami. To zajistí, že máte spotřebič opět rychle k dispozici. V následujícím přehledu najdete možné příčiny chybových funkcí a pomocné pokyny pro jejich odstranění.

**Upozornění:** Pokud by se spotřebič během mytí nádobí z neznámých důvodů zastavil nebo nespustil, proveďte nejdříve funkci zrušení programu (Reset) → "Obsluha spotřebiče" na straně 28.

### Varování

**Neodbornými opravami nebo použitím neoriginálních náhradních dílů mohou pro uživatele vzniknout značné škody a nebezpečí!**

Opravy vždy nechejte provést odborníky. Pokud je nutná výměna některé součásti, vždy použijte originální náhradní díly.

## Čerpadlo odpadní vody

Velké zbytky jídel nebo cizí tělesa, která nebyla zachycena sítka, mohou zablokovat čerpadlo odpadní vody. Mycí voda tehdy stojí nad sítkem.

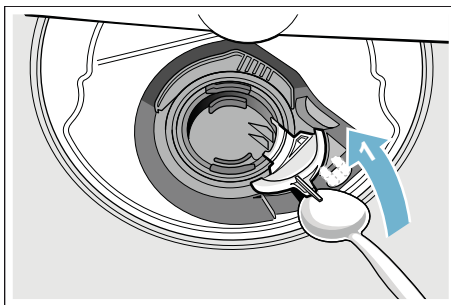
### Varování

**Nebezpečí pořezání!**

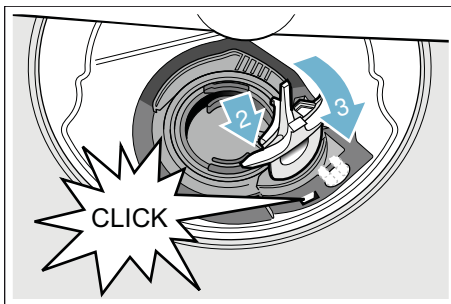
Ostré a špičaté předměty nebo skleněné střepy mohou zablokovat čerpadlo odpadní vody. Cizí předměty vždy opatrně vyjměte.

### Čerpadlo odpadní vody vyčistíte takto:

1. Odpojte myčku nádobí od elektrické sítě.
2. Vyndejte horní [22] a dolní koš [29].
3. Vymontujte sítka [27].
4. Vyčerpejte vodu, event. si vezměte na pomoc mycí houbu.
5. Pomocí lžičky vyndejte kryt čerpadla (jak je vyobrazeno). Uchopte kryt čerpadla za přepážku a nadzvedněte šikmo směrem dovnitř (1). Kryt kompletně vyndejte.



6. Zkontrolujte oběžné kolo na cizí tělesa a případně je odstraňte.
7. Umístěte kryt čerpadla do původní polohy (2) a k zajištění zaskočením jej tlačte směrem dolů (3).



8. Namontujte sítka.
9. Nasadte znovu koše.

## Tabulka poruch

Porucha	Příčina	Odstranění
Svítilí ukazatel "Kontrola přívodu vody".	Přívodní hadice je přelomená.	Položte přívodní hadici bez přelomení.
	Přívod vody je uzavřený.	Otevřete přívod vody.
	Přívod vody je zaseknutý nebo zanesený vodním kamenem.	Otevřete přívod vody. Při otevřeném přívodu vody musí být průtok min. 10 l/min.
	Sítka v přívodu vody je ucpaná.	Vypněte spotřebič. Vytáhněte <b>síťovou zástrčku</b> spotřebiče. Zavřete <b>přívod vody</b> . Odšroubujte přípojku vody. <div data-bbox="659 483 1039 711" data-label="Image"> </div> <p>Vyčistěte sítko v přívodní hadici. Našroubujte opět přípojku vody. Zkontrolujte těsnost. Zajistěte elektrické napájení. Zapněte spotřebič.</p>
Svítilí chybový kód <b>E:07</b> .	Nasávací otvor (na pravé vnitřní straně spotřebiče) je zakrytý nádobím.	Uložte nádobí tak, aby byl nasávací otvor volný.
Svítilí chybový kód <b>E:12</b> .	Topné těleso je zanesené <b>vodním kamenem</b> nebo je znečištěné.	Vyčistěte spotřebič pomocí čističe myčky nebo odvápnovacího prostředkem. Provozujte myčku nádobí se změkčovacím zařízením a překontrolujte nastavení. → <b>Zařízení ke změkčování vody/Speciální sůl</b> na straně 13
Svítilí chybový kód <b>E:14</b> .	Aktivovaný systém ochrany vody.	Uzavřete <b>přívod vody</b> . Kontaktujte zák. servis a nahlašte chybový kód.
Svítilí chybový kód <b>E:15</b> .		
Svítilí chybový kód <b>E:16</b> .	Přívod vody je otevřený.	
Svítilí chybový kód <b>E:22</b> .	Znečištěná nebo ucpaná sítko <span style="border: 1px solid black; padding: 2px;">27</span> .	Vyčistěte sítko. → <b>"Sítko"</b> na straně 33

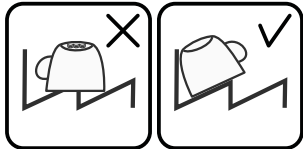
\* podle modelu

## cz Co dělat v případě poruchy?

Porucha	Příčina	Odstranění
Svítl chybový kód <b>E:24</b> .	Ucpaná nebo přelomená hadice odpadní vody.	Položte hadici bez přelomení, příp. odstraňte zbytky.
	Sifonová přípojka je ještě zavřená.	Zkontrolujte přípojku na sifonu a případně ji otevřete.
	Kryt čerpadla odpadní vody je volný.	Nechte správně zapadnout kryt. → "Čerpadlo odpadní vody" na straně 34
Svítl chybový kód <b>E:25</b> .	Zablokované čerpadlo odpadní vody nebo kryt čerpadla odpadní vody není zaskočený.	Vyčistěte čerpadlo a kryt správně zajistěte zaskočením. → "Čerpadlo odpadní vody" na straně 34
Svítl chybový kód <b>E:27</b> .	Příliš nízké síťové napětí.	Žádná chyba spotřebiče, nechejte zkontrolovat síťové napětí a elektrickou instalaci.
Na číselném ukazateli se zobrazí jiný kód chyby. ( <b>E:01</b> až <b>E:30</b> )	Pravděpodobně došlo k technické poruše.	Vypněte spotřebič vypínačem ZAP./VYP. [1]. Po krátké době spotřebič opětovně spusťte. Pokud problém vznikne znovu, zavřete <b>přívod vody</b> , vytáhněte síťovou zástrčku. Kontaktujte zák. servis a nahlašte chybový kód.
Na číselném ukazateli [10] se zobrazí <b>L</b> nebo <b>H</b> . *	Žádná porucha!	Viz <b>TurboSpeed</b> 20 min. v kapitole "Přehled programů". *
Svítl ukazatel doplnění soli [8] a/nebo leštidla [9].	Chybí leštidlo.	Doplňte leštidlo.
	Chybí sůl.	Doplňte speciální sůl.
	Senzor nerozpozná tablety soli.	Použijte jinou speciální sůl.
Nesvítl ukazatel doplnění soli [8] a/nebo leštidla [9].	Ukazatel doplnění je vypnutý.	Aktivování/deaktivování (kapitola „Zařízení ke změkčování vody/ Speciální sůl" → Strana 13 nebo "Leštidlo" → Strana 15).
	K dispozici je ještě dostatek speciální soli/leštidla.	Zkontrolujte ukazatel doplnění, stavy naplnění.
Po ukončení programu zůstane stát ve spotřebiči voda.	Sítkový systém je <b>ucpaný</b> /oblast pod sítky [27] je <b>ucpaná</b> .	Vyčistěte sítko a oblast pod sítky.
	Program ještě není ukončen	Počkejte na <b>ukončení</b> programu nebo proveďte Reset.

\* podle modelu



Porucha	Příčina	Odstranění
Nádobí není suché.	Žádné nebo příliš málo leštidla v zásobníku.	Doplňte leštadlo.
	Byl zvolen program bez sušení.	Zvolte program se sušením. → "Přehled programů" na straně 25
	Nahromadění vody v prohlubních nádobí a přiborech.	Při uložení dbejte na šikmou polohu, příslušné kusy nádobí ukládejte pokud možno šikmo. 
	Použitý kombinovaný mycí prostředek má špatný sušicí výkon.	Použijte jiné kombinované mycí prostředky s lepším výkonem sušení. Dodatečné použití leštidla zvyšuje sušicí výkon.
	Není aktivováno intenzivní sušení pro zvýšení účinku sušení.	Aktivujte intenzivní sušení. → "Obsluha spotřebiče" na straně 28
	Nádobí bylo vyklizeno příliš brzy nebo proces sušení ještě nebyl ukončen.	Počkejte na konec programu, příp. vyjměte nádobí teprve 30 min. po ukončení programu.
	Použitá leštidla má omezený sušicí výkon.	Použijte značkové leštadlo. <b>Ostatní</b> produkty mohou mít omezenou účinnost.
Plastové nádobí není suché.	Speciální vlastnosti plastu.	<b>Plasty na sebe vážou méně tepla než ostatní nádobí, proto se hůře suší.</b>
Přibory nejsou suché.	Přibory jsou v <b>koši</b> na přibory nevhodně rozříděné.	Přibory pokud možno oddělte od sebe, zabraňte místům dotyku.
	Přibory jsou v <b>zásuvce na přibory</b> nevhodně rozříděné.	Přibory správně rozřídte a pokud možno oddělte od sebe.
Vnitřní strany spotřebiče jsou po mycím cyklu mokré.	Žádná chyba spotřebiče.	Na základě principu sušení "kondenzační sušení" jsou kapky vody v zásobníku fyzikálně podmíněné a žádané. Vlhkost ve vzduchu kondenzuje na vnitřních stěnách myčky nádobí, stéká dolů a odčerpává se.

podle modelu

## cz Co dělat v případě poruchy?

Porucha	Příčina	Odstranění
Zbytky jídel na nádobí.	Příliš těsně uspořádané nádoby, přeplněný koš na nádoby.	Uložte nádoby tak, aby byl k dispozici dostatečný volný prostor a <b>proud vody mohl</b> dosáhnout <b>povrchu</b> nádobí. Zabraňte místům dotyku.
	Zabráněno otáčení ostříkovacích ramen.	Uložte nádoby tak, aby nebránilo otáčení ostříkovacích ramen.
	Trysky ostříkovacích ramen jsou ucpané.	Vyčistěte trysky ostříkovacích ramen. → "Čistění a údržba" na straně 31
	Sítka [27] jsou znečištěná.	Vyčistěte sítka. → "Čistění a údržba" na straně 31
	Nesprávně nasazená a/nebo nezaskočená sítka [27].	Nasadte správně sítka a zajistěte je zaskočením.
	Příliš slabý mycí program.	Zvolte silnější mycí program. Zvyšte citlivost senzoriky.
	Příliš silně předmyté nádoby, senzorika se proto rozhodla pro slabý běh programu. Pevně ulpívající nečistoty nelze částečně odstranit.	Nádoby nepředmývejte. Odstraňte pouze velké zbytky jídel. Zvyšte citlivost senzoriky. Doporučení programu Eco 50° nebo Intenzivní.
	Vysoké úzké nádoby nebudou v rohové oblasti dostatečně vypláchnuté.	Vysoké úzké nádoby neukládejte příliš šikmo a do rohové oblasti.
	Horní koš [22] není vpravo a vlevo nastavený na stejnou výšku.	Nastavte horní koš postranními pákami na stejnou výšku.

\* podle modelu

Porucha	Příčina	Odstranění
Zbytky mycího prostředku.	Víko <b>zásobníku na mycí prostředek [31]</b> je zablokováno kusy nádobí, víko se proto úplně neotevře.	Kusy nádobí nesmí být nad záchytnou miskou na tablety [24]. Toto nádobí může zablokovat <b>zásobník na mycí prostředek</b> a <b>zásobník</b> se úplně neotevře. → "Horní koš na nádobí" na straně 17 Do záchytné misky na tablety neumísťujte žádné kusy nádobí nebo osvěžovač.
	Víko <b>zásobníku na mycí prostředek [31]</b> je blokováno tabletou.	Tableta se musí vložit naplocho, ne nastojato.
	V rychlém nebo krátkém programu byly použité tablety. Ve zvoleném krátkém programu nebude dosaženo doby rozpustnosti mycího prostředku.	Doba rozpustnosti tablet je pro rychlý nebo krátký program příliš dlouhá. Použijte práškový mycí prostředek nebo silnější program.
	Mycí účinek se snižuje při delší době uložení nebo je-li mycí prostředek silně zhrudkovatělý.	Vyměňte mycí prostředek.
Vodní skvrny na plastových kusech.	Tvoření kapek na plastovém povrchu se z fyzikálního hlediska nelze vyhnout. Po uschnutí jsou patrné vodní skvrny.	Použijte silnější program (více výměn vody). Při uložení dbejte na šikmou polohu. Použijte leštidlo. Případně zvýšte nastavení změkčování vody.
Stíratelné nebo vodou rozpustné povlaky v zásobníku nebo na dvířkách.	Usazují se látky obsažené v mycím prostředku. Tyto povlaky se většinou nedají chemicky (čistič pro domácí spotřebiče, ...) odstranit.	Změňte značku mycího prostředku. Spotřebič mechanicky vyčistěte.
	Při "bílem povlaku" na dně zásobníku je změkčovací zařízení nastaveno na mezní hodnotu.	Zvýšte nastavení změkčovacího zařízení, příp. vyměňte mycí prostředek.
	Víko zásobníku na sůl [26] není utažené.	Víko zásobníku na sůl správně utáhněte.
	Pouze u sklenic: Začínající korozi skla lze jenom zdánlivě setřít.	Viz "Poškození sklenic a nádobí" → Strana 16.

\* podle modelu

## cz Co dělat v případě poruchy?

Porucha	Příčina	Odstranění
Bílé, těžce odstranitelné povlaky na nádobí, zásobníku nebo dvířkách.	Usazují se látky obsažené v mycím prostředku. Tyto povlaky se většinou nedají chemicky (čistič pro domácí spotřebiče, ...) odstranit.	Změňte značku mycího prostředku. Spotřebič mechanicky vyčistěte.
	Nesprávně nastavený rozsah tvrdosti vody nebo je tvrdost vody větší než 50 °dH (8,9 mmol/l).	Nastavte změkčovací zařízení podle návodu k obsluze nebo doplňte sůl.
	Mycí prostředek 3in1 (3v1) nebo Bio/Eko mycí prostředky nejsou dostatečně účinné.	Nastavte změkčovací zařízení podle návodu k obsluze nebo použijte oddělené prostředky (značkové mycí prostředky, sůl, leštidlo).
	Poddávkování mycího prostředku.	Zvyšte dávkování mycího prostředku nebo jej vyměňte.
	Zvolen příliš slabý mycí program.	Zvolte silnější mycí program.
Zbytky čaje nebo rtěnky na nádobí.	Příliš nízká mycí teplota.	Zvolte program s vyšší mycí teplotou.
	Příliš málo nebo nevhodný mycí prostředek.	Naplňte vhodný mycí prostředek se správným dávkováním.
	Příliš silně předmyté nádobí, senzorika se proto rozhodla pro slabý běh programu. Pevně ulpívající nečistoty nelze částečně odstranit.	Nádobí nepředmyvejte. Odstraňte pouze velké zbytky jídel. Zvyšte citlivost senzoriky. Doporučení programu Eco 50°.
Barevné (modré, žluté, hnědé), těžce odstranitelné až neodstranitelné povlaky ve spotřebiči nebo na nerezovém nádobí.	Tvorba povlaku z látek obsažených v zelenině (např. ze zelí, celeru, brambor, nudlí, ...) nebo vody z vodovodu (např. mangan).	Částečně odstranitelné čističem pro myčky nádobí nebo mechanickým čišťením. Povlaky jsou zdravotně nezávadné.
	Tvorba povlaku vlivem metalických složek na stříbrném nebo hliníkovém nádobí.	Částečně odstranitelné čističem pro myčky nádobí nebo mechanickým čišťením.
Barevné (žluté, oranžové, hnědé), lehce odstranitelné usazeniny ve vnitřním prostoru (přednostně v oblasti dna).	Tvorba povlaku z látek obsažených ve zbytcích jídel a vodě z vodovodu ( <b>vodní kámen</b> ).	Zkontrolujte funkci změkčovacího zařízení (doplňte speciální sůl), příp. při použití kombinovaných mycích prostředků (tablet) aktivujte změkčování.
Zabarvení plastových dílů ve vnitřním prostoru spotřebiče.	V průběhu životnosti myčky nádobí může dojít k zabarvení plastových dílů ve vnitřním prostoru.	Změny zabarvení jsou normální a nemají vliv na funkci myčky nádobí.

\* podle modelu

Porucha	Příčina	Odstranění
Zabarvení na plastových kusech.	Příliš nízká mycí teplota.	Zvolte program s vyšší mycí teplotou.
	Příliš silně předmyté nádobí, senzorka se proto rozhodla pro slabý běh programu. Pevně ulpívající nečistoty nelze částečně odstranit.	Nádobí nepředmývejte. Odstraňte pouze velké zbytky jídel. Zvyšte citlivost senzorky. Doporučení programu Eco 50°
Odstranitelné šmouhy na sklenicích, sklenicích s kovovým vzhledem a příborech.	Příliš mnoho leštidla.	Nastavte množství leštidla na nižší stupeň.
	Není naplněno leštidlo nebo příliš malé nastavení.	Naplňte leštidlo a zkontrolujte dávkování (doporučený stupeň 4-5).
	Zbytky mycího prostředku v části programu "Leštění". Víko zásobníku na mycí prostředek je zablokováno kusy nádobí (víko se úplně neotevře).	Víko <b>zásobníku na mycí prostředek</b> nesmí být omezováno kusy nádobí. Do záchytné misky na tablety neumísťte žádné kusy nádobí nebo osvěžovač.
	Příliš silně předmyté nádobí, senzorka se proto rozhodla pro slabý běh programu. Pevně ulpívající nečistoty nelze částečně odstranit.	Nádobí nepředmývejte. Odstraňte pouze velké zbytky jídel. Zvyšte citlivost senzorky. Doporučení programu Eco 50°.
Začínající nebo již existující, ireverzibilní (trvalé) zakalení skla.	Sklenice nejsou odolné proti mytí v myčce nádobí.	Používejte sklenice odolné proti mytí v myčce nádobí. Zabraňte dlouhé fázi parního sušení (doba po ukončení mycího cyklu). Použijte mycí cyklus s nižší teplotou. Nastavte změkčovací zařízení podle tvrdosti vody (příp. o jeden stupeň nižší). Použijte mycí prostředek s komponenty pro ochranu skla.
Stopy rzi na příborech.	Příbory nejsou dostatečně odolné proti rezavění. Ostří nožů jsou často postižena silněji.	Používejte nerezavějící příbory.
	Příbory také zrezíví, pokud se myjí společně s rezavějícími díly (rukojeti hrnců, poškozené koše na nádobí atd.).	Nemyjte žádné rezavějící díly.
	Příliš vysoký obsah soli v mycí vodě, protože není pevně zašroubován uzávěr zásobníku pro sůl nebo se při doplňování soli rozsypala sůl.	Uzávěr zásobníku pro sůl pevně zavřete nebo rozsypanou sůl odstraňte.

\* podle modelu

## cz Co dělat v případě poruchy?

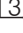
Porucha	Příčina	Odstranění
Spotřebič není možné zapnout nebo ho obsluhovat.	Výpadek funkce.	Odpojte spotřebič od elektrické sítě; vytáhněte síťovou zástrčku nebo vypněte <b>pojistky</b> . Počkejte nejméně 5 sekund, potom spotřebič připojte do elektrické sítě.
Spotřebič se neuvede do provozu.	Domovní pojistka není v pořádku.	Zkontrolujte pojistku.
	Není zastrčen síťový kabel.	Zajistěte, <b>aby byl</b> síťový kabel úplně zastrčen na zadní straně spotřebiče a do síťové zásuvky. Zkontrolujte funkčnost síťové zásuvky.
	Dvířka spotřebiče nejsou správně zavřená.	Zavřete dvířka.
Program se spustí samostatně.	Nečekali jste na ukončení programu.	Proveďte Reset.
Dvířka se dají jen obtížně otevřít.	Dětská pojistka je aktivovaná.	Deaktivujte dětskou pojistku.
Dvířka nelze zavřít.	Zámek dvířek je přestaven.	Zavřete <b>dvířka</b> s větším vynaložením síly.
	Zavření dvířek je zamezeno v souvislosti s instalací.	Zkontrolujte vestavění spotřebiče: Dvířka nebo nastavbové díly nesmí při zavření na sebe narážet.
Víko zásobníku na mycí prostředek se nedá uzavřít.	<b>Zásobník na mycí prostředek</b> nebo vedení víka je zablokováno slepenými zbytky mycího prostředku	Odstraňte zbytky mycího prostředku.
Zbytky mycího prostředku v <b>zásobníku na mycí prostředek</b> [31] nebo v <b>záchytné misce na tablety</b> [24].	Ostříkovací ramena jsou zablokována kusy nádobí, mycí prostředek se proto nevypláchně.	Zajistěte, <b>aby se ostříkovací ramena volně otáčela</b> .
	<b>Zásobník na mycí prostředek</b> byl při plnění <b>vlhký</b> .	Plňte mycí prostředek pouze do <b>suchého zásobníku</b> .
Spotřebič se v programu zastaví nebo se program přeruší.	Dvířka nejsou úplně <b>zavřená</b> .	Zavřete dvířka.
	Do záchytné misky na tablety neumísťujte žádné kusy nádobí nebo osvěžovač. Horní koš tlačí proti vnitřní straně dvířek a brání spolehlivému zavření dvířek.	Zkontrolujte, není-li zadní stěna promáčknutá např. zásuvkou nebo nedemontovaným držákem hadice.
	Je přerušen přívod elektr. proudu a/nebo vody.	Obnovte přívod elektr. proudu a/nebo vody.

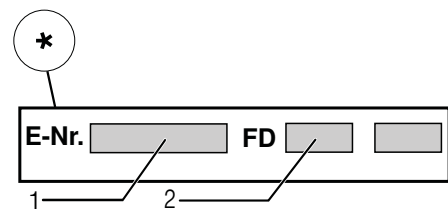
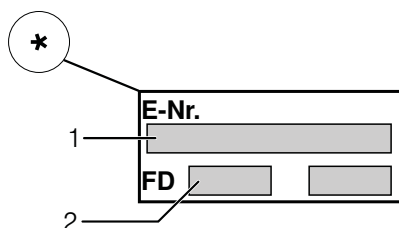
\* podle modelu

Porucha	Příčina	Odstranění
Tlukoucí zvuk plnicích ventilů.	Závislé na domovní instalaci. Žádná chyba spotřebiče. Žádný vliv na funkci spotřebiče.	Není možné odstranění.
Tlukoucí nebo klepající zvuk.	Ostříkovací rameno naráží do nádobí, nádobí není správně uloženo.	Uložte nádobí tak, aby ostříkovací ramena nenarážela do nádobí.
	Při malé náplni <b>naráží proud vody</b> přímo na vanu myčky.	Spotřebič více naplňte nebo nádobí v myčce rovnoměrně rozdělte.
	Lehké kusy nádobí se při mytí pohybují.	Lehké nádobí stabilně uložte.
Tvoří se příliš mnoho pěny.	V zásobníku leštidla je prostředek na ruční mytí.	Zásobník na leštadlo okamžitě naplňte leštadlem.
	Rozlité leštadlo.	Odstraňte leštadlo hadrem.

podle modelu

## Zákaznický servis

Kdyby se Vám nepodařilo poruchu odstranit, obraťte se prosím na náš zákaznický servis. Vždy najdeme vhodné řešení, abychom předešli zbytečným návštěvám techniků. Kontaktní údaje na zákaznický servis najdete na zadní straně tohoto návodu k použití. Při zavolání uveďte prosím označení produktu (č. E = 1) a výrobní číslo (č. FD = 2), které najdete na typovém štítku  na dvířkách spotřebiče.



### Spolehněte se na kompetenci výrobce.

Obraťte se na nás. Tím si zajistíte, že oprava bude provedena vyškolenými servisními techniky, kteří jsou vybaveni originálními náhradními díly pro Váš domácí spotřebič.

\* podle modelu

## Instalace a připojení

K řádnému provozu musí být myčka nádobí odborně připojena. Údaje o přítoku a odtoku vody, jakož i elektrické přípojné hodnoty musí odpovídat požadovaným kritériím, jak jsou uvedena v následujících odstavcích, příp. v montážním návodu.

### Při montáži dodržujte pořadí pracovních kroků:

1. Kontrola při dodání
2. Instalace
3. Připojka odpadní vody
4. Připojka pitné vody
5. Elektrické připojení

### Rozsah dodávky

Při reklamacích se obraťte na prodejce, u kterého jste spotřebič zakoupili, nebo na náš zákaznický servis.

- Myčka nádobí
- Návod k použití
- Montážní návod
- Stručný návod\*
- Montážní materiál
- Tlumič plechový kryt\*
- Gumová zástěrka\*
- Síťový kabel

\* podle modelu

### Bezpečnostní pokyny

Dodržujte prosím bezpečnostní pokyny pod bodem "→ "Při instalaci" na straně 5".



## Dodání

Vaše myčka nádobí byla ve výrobě důkladně přezkoušena z hlediska její bezvadné funkce. Po přezkoušení uvnitř myčky mohou zůstat menší vodní skvrny, které zmizí po prvním mycím cyklu.

## Technické údaje

- **Hmotnost:**  
Maximálně 60 kg.
  - **Napětí:**  
220–240 V, 50 Hz nebo 60 Hz.
  - **Přípojná hodnota:**  
2,0 - 2,4 kW.
  - **Jištění:**  
10/16 A (UK 13 A).
  - **Příkon:**  
Vypnutý stav (Po)\* 0,10 W.  
Nevypnutý stav (připravená k provozu) (PI)\* 0,10 W.  
\*podle nařízení (EU) čís. 1016/2010 a 1059/2010.  
Přídavné funkce a nastavení mohou zvýšit příkon.
  - **Tlak vody:**  
Minimálně 0,05 MPa (0,5 bar), maximálně 1 MPa (10 bar).  
Při vyšším tlaku vody: namontujte redukční tlakový ventil.
  - **Přítokové množství:**  
Minimálně 10 litrů/minutu ■
- Teplota vody:**  
Studená voda.  
U teplé vody:  
Maximální teplota 60 °C.
- **Kapacita:**  
12–15 sad nádobí (podle modelu).

## Instalace

Potřebné rozměry pro vestavění si převezměte z montážního návodu. Spotřebič nastavte s pomocí výškově nastavitelných nožiček do vodorovné polohy. Dbejte přitom na bezpečnou stabilitu myčky nádobí.

- Vestavné a integrované spotřebiče, které se dodatečně instalovaly jako volně stojící spotřebič, se musí zajistit proti převrhnutí, např. přišroubováním na zeď nebo vestavením pod průchozí pracovní desku, která je sešroubována se sousedními skříňkami.
- Spotřebič lze bez problému zabudovat mezi dřevěné nebo umělohmotné stěny kuchyňského jádra.

## Přípojka odpadní vody

1. Požadované pracovní kroky si zjistíte v montážním návodu, případně namontujte sifón s odtokovým hrdlem.
2. Připojte hadici odpadní vody pomocí přiložených součástí na odtokové hrdlo sifónu.  
Dbejte na to, aby odtoková hadice nebyla přelomena, zmáčknuta nebo zamotána do sebe a žádné uzavírací víčko v odtoku neomezovalo odtékání odpadní vody.

## Přípojka pitné vody

1. Připojte přípojku pitné vody podle montážního návodu pomocí přiložených dílů na přívod vody. Dbejte na to, aby přípojka pitné vody nebyla přelomená, přimáčknutá nebo zamotaná do sebe.
2. Při výměně spotřebiče se musí vždy použít nová přívodní hadice vody.

### Tlak vody:

Minimálně 0,05 MPa (0,5 bar),  
maximálně 1 MPa (10 bar).

Při vyšším tlaku vody: namontujte  
redukční tlakový ventil.

### Přítokové množství:

Minimálně 10 litrů/minutu

### Teplota vody:

Studená voda.

U teplé vody:

Maximální teplota 60 °C.

## Přípojka teplé vody \*


\* podle modelu

Myčku nádobí lze připojit na studenou nebo teplou vodu do max. teploty 60 °C. Přípojka na teplou vodu se doporučuje tehdy, je-li tato přípojka k dispozici z energeticky výhodné přípravy teplé vody a vhodné instalace, např. solárního zařízení s oběhovým vedením. Ušetří se při tom energie a čas. Pomocí nastavení "Teplá voda" **R:0** i můžete Vaši myčku nádobí optimálně přizpůsobit na provoz s teplou vodou. Přitom je doporučena teplota vody (teplota přívodní vody) nejméně 40 °C a nejvýše 60 °C. Připojení na teplou vodu se nedoporučuje, když se voda ohřívá v elektrickém bojleru.

### Nastavení teplé vody změníte takto:

1. Zapněte vypínač ŽAP./VYP. **[1]**.
2. Podržte stisknuté programové tlačítko **[A]** a tlačítko START **[6]** tak dlouho, až se na číselném ukazateli zobrazí **H:0**....
3. Uvolněte obě tlačítka.  
Bliká světelný ukazatel tlačítka **[A]** a na číselném ukazateli **[10]** svítí hodnota **H:0**....
4. Stiskněte programové tlačítko **[A]** tolikrát, až se na číselném ukazateli **[10]** zobrazí hodnota nastavená z výroby **R:00**.
5. Stisknutím tlačítka **[C]** můžete nastavení teplé vody vypnout **R:00** nebo zapnout **R:0** i.
6. Stiskněte tlačítko START **[6]**.  
Nastavená hodnota se uloží.

## Připojení k elektrické síti

- Připojte spotřebič pouze na střídavé napětí v rozsahu 220 V až 240 V a 50 Hz nebo 60 Hz do předpisově nainstalované zásuvky s ochranným vodičem. Potřebné jištění viz typový štítek [33].
- Síťová zásuvka musí být v blízkosti spotřebiče a musí být volně přístupná také po vestavění. Nemá-li po vestavění síťová zástrčka volně přístupná, musí být pro splnění příslušných bezpečnostních předpisů na straně instalace k dispozici všepólový odpojovač se vzdáleností kontaktů minimálně 3 mm.
- Změny na přípojce směřj provádět pouze odborníci.
- Prodloužení síťového napájecího kabelu se smí zakoupit pouze v zákaznickém servisu.
- Při použití chrániče s chybovým proudem se smí používat pouze typ se značkou . Pouze tento typ zaručuje splnění současně platných předpisů.
- Spotřebič je vybaven bezpečnostním systémem proti úniku vody. Dbejte na to, že tento systém funguje **pouze** při připojeném napájení proudem.

## Demontáž

### Také zde dodržujte pořadí pracovních kroků:

1. Odpojte spotřebič od elektrické sítě.
2. Zavřete přívod vody.
3. Odpojte přípojku odpadní a pitné vody.
4. Povolte upevňovací šrouby k nábytkovým dílům.
5. Demontujte, je-li k dispozici, soklové prkno.
6. Myčku nádobí vytáhněte, přitom opatrně vytahujte hadici.

## Přeprava

Vyprázdněte myčku nádobí a zajistěte volné díly.

### Myčka nádobí se musí vyprázdnit pomocí následujících kroků:

1. Otevřete přívod vody.
2. Zapněte vypínač ZAP./VYP. [1].
3. Zvolte program s nejvyšší teplotou. Na číselném ukazateli [10] se zobrazí předpokládaná doba trvání programu.
4. Stiskněte tlačítko START [6]. Spustí se běh programu.
5. Po cca 4 minutách stiskněte tlačítko START [6] na tak dlouho, až se na číselném ukazateli zobrazí 0:0 l. Po uplynutí cca 1 minuty se na číselném ukazateli zobrazí 0:00.
6. Vypněte vypínač ZAP./VYP. [1].
7. Uzavřete přívod vody, odšroubujte přívodní hadici a nechejte vodu vytéct.

**Upozornění:** Myčku nádobí přepravujte pouze ve svislé poloze, tím se do řízení spotřebiče nedostane žádná zbytková voda a nezpůsobí chybný běh programu.

### Zabezpečení proti zamrznutí

Stojí-li spotřebič v místnosti ohrožená mrazem (např. rekreační chata), musí se spotřebič úplně vypustit (viz "Přeprava").

Změny vyhrazeny.

# Záruka AQUA-STOP odpadá u spotřebičů bez Aqua-Stop

Kromě záručních reklamací k prodeji, plynoucích z podmínek kupní smlouvy a našich záručních podmínek, neseme zodpovědnost za způsobené škody při splnění těchto podmínek:

1. Pokud dojde vlivem chyby našeho systému Aqua-Stop ke škodě způsobené vodou, uhradíme škody soukromým uživatelům. Aby bylo dosaženo bezpečnosti proti úniku vody, musí být spotřebič připojen k elektrické síti.
2. Tato záruka spolehlivosti platí po dobu životnosti spotřebiče.
3. Předpokladem nároku na záruku je odborné nainstalování a připojení spotřebiče se systémem Aqua-Stop podle našeho návodu. Toto zahrnuje také odborně namontované prodloužení systému Aqua-Stop (originální příslušenství). Naše záruka se nevztahuje na vadná přívodní potrubí nebo vadné armatury až po přípojku systému Aqua-Stop na přívod vody.
4. Na spotřebiče se systémem Aqua-Stop není v zásadě nutné dohlížet během provozu, popř. je poté zajistit uzavřením přívodu vody. Pouze v případě delší nepřítomnosti ve Vašem bytě, např. při několikátýdenní dovolené, Vám doporučujeme uzavřít přívod vody.

## **Zákaznická linka**

CZ 251 095 555

## **Robert Bosch Hausgeräte GmbH**

Carl-Wery-Straße 34

81739 München

Germany

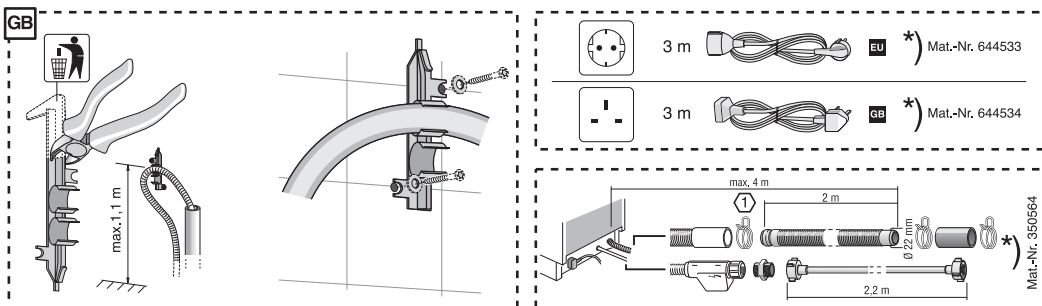
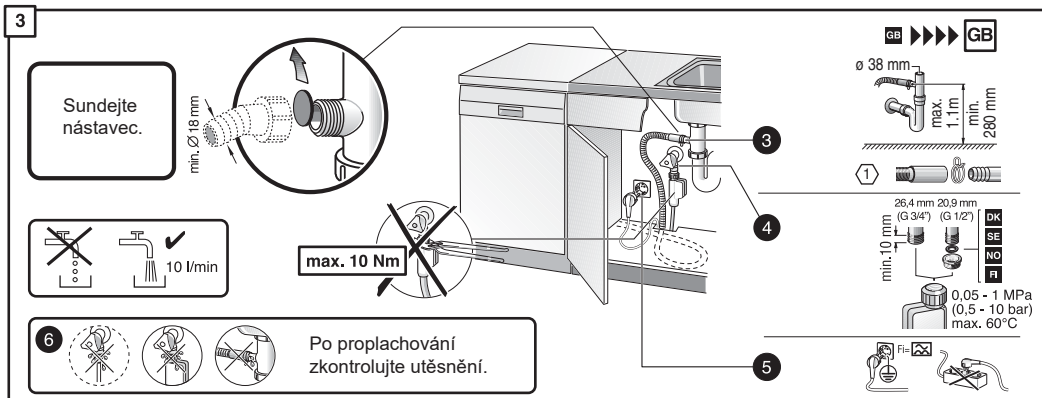
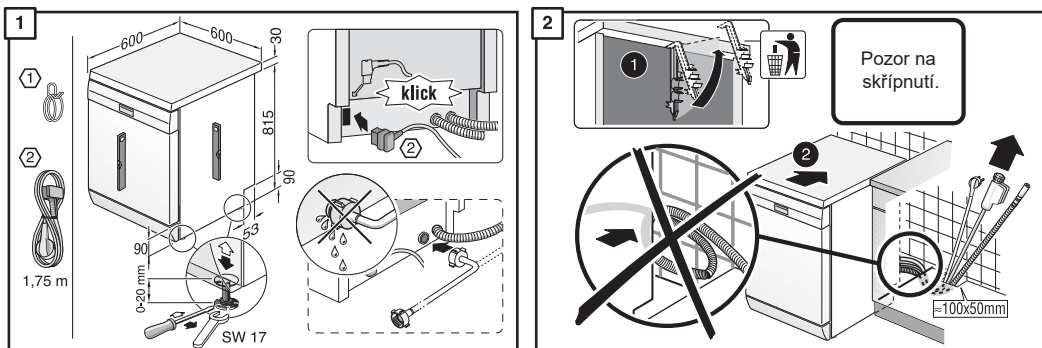
[www.bosch-home.com/cz](http://www.bosch-home.com/cz)

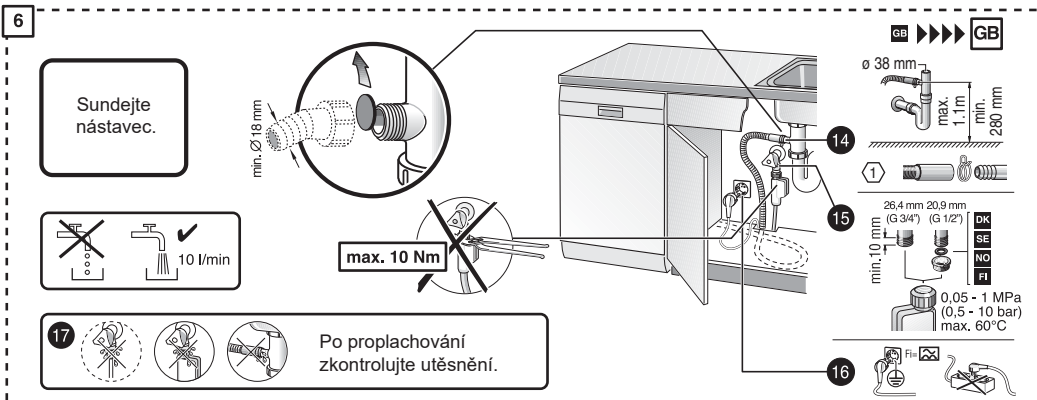
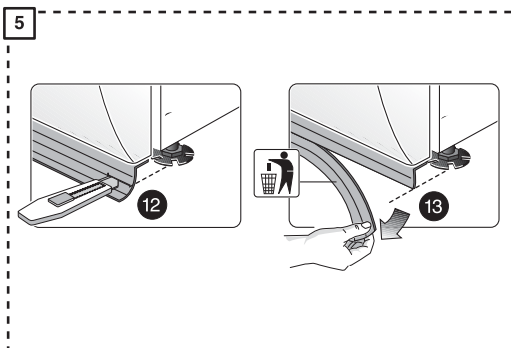
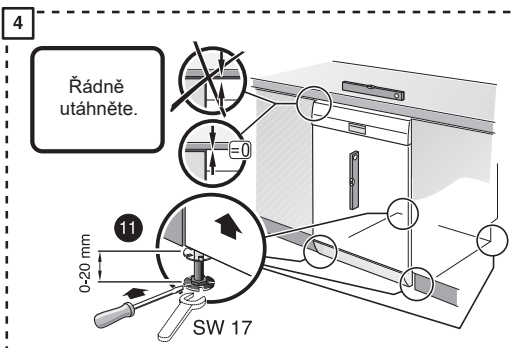
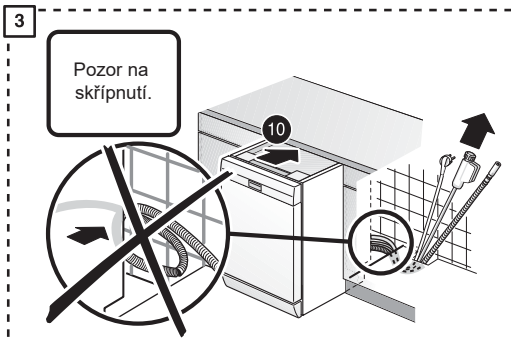
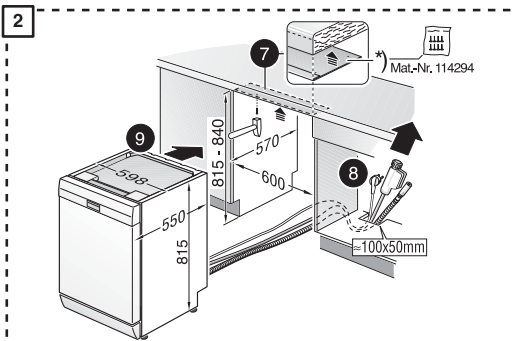
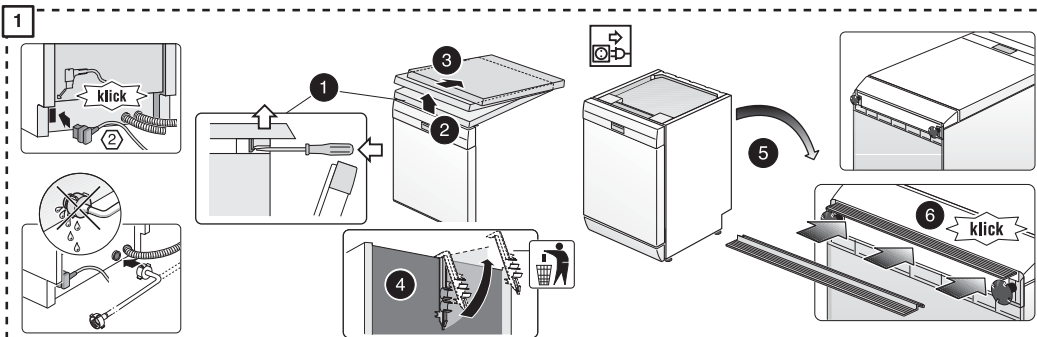


**9001181265**  
(9605) 642 MA

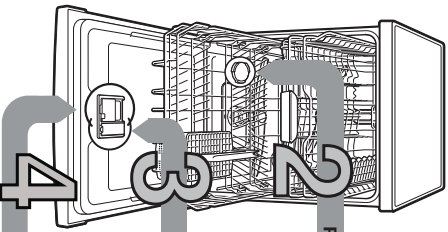
 Montážní návod

\*) K dispozici přes zákaznický servis





Stručně a podrobně:  
Vše co Vaše myčka  
potřebuje...  
Před prvním použitím ještě  
prostudujte návod  
k instalaci a použití!



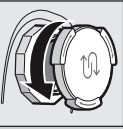
**1**

**Nastavení zařízení ke zmečkování vody \***

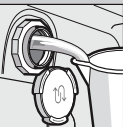
Tvrdość vody * dH	Rozsah tvrdosti	mmol/l na spotřebiči	Hodnota na spotřebiči
0-6	měkka	0-1,1	<b>H00</b>
7-8	měkka	1,2-1,4	<b>H01</b>
9-10	středně	1,5-1,8	<b>H02</b>
11-12	středně	1,9-2,1	<b>H03</b>
13-16	středně	2,2-2,9	<b>H04</b>
17-21	tvrdá	3,0-3,7	<b>H05</b>
22-30	tvrdá	3,8-5,4	<b>H06</b>
31-50	tvrdá	5,5-8,9	<b>H07</b>



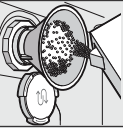
**Rozpouštění vodní kamen (není nutné při nastavené hodnotě 0)**



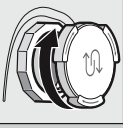
Otevřete srozdovací uzávěr.



Naplně nádobu na soli před prvním mytím vodou.



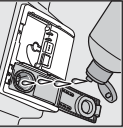
Pro optimální výsledky sušení



Zavřete srozdovací uzávěr, limes můžete zadat s mytím.



Siskřete označení 1, zvedněte uzávěr 2.



Naplně lesřidlo.



Zavřete uzávěr. KLÍK!

**2**

**Plnění speciální soli**

**3**

**Plnění lesřidla**

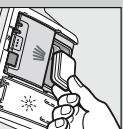
**4**

**Plnění mycího prostředku**



Otevřete uzávěr (siskřete tlačítko).

Pozor: kombinovaný mycí prostředek není vhodný pro všechny programy, odleje prdlo pokovnu výdovec.



Mycí prostředek přijme prdce 25 ml do suchého zásodniku.



Zasuřte a zmrkřete uzávěr. FLOPI!

**5**

**Zapnutí spotřebiče**

**6**

**Volba programu**

**Přehled programů**  
V tomto přehledu je zobrazena max. možná počet programů. Přísušičné programy a jejich uspořádaní si prosím zjistěte na Vašem ovládacím panelu. Údaje k programům jsou hodnoty laboratorního měření podle evropské normy EN 50242.  
Hodnoty spotřevy závisí na zvoleném programu a přidávaných funkcích. Při vypnutí přidávaných lesřidla nebo jeho nedostatků se mění doba cívou.  
\* polování náplň  
\*\* Program, který je vhodný pro noční provoz; prodloužená doba, ale velmi tichý.

Intenzivní	Auto	Eco	Tichý **	Sko	65°	Rychlý	Rychlý	Předmytí	Péče o zařícení
70°	45° / 65°	50°	50° / fino	40° / 5	1h	65°	45°	45°	o zařícení / kříslení
2:05 - 2:15	1:35 - 2:40	3:30	4:00	1:25 - 1:30	1:00	1:00	0:29 *	0:15	1:30
Spotřeba energie v kWh.	1:40 - 1:45	0:95 - 1:55	1:05 - 1:10	0:85 - 0:90	1:30	1:30	0:80	0:05	0:90 - 1:06
Spotřeba vody v litrech.	12 - 15	9 - 19	10	11 - 14	10	10	10	4	9,5 - 12,5

**7**

**Spusření programu začínáme...**

**8**

**Vypnutí programu Vše je čistě...**

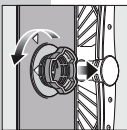


**Rychle udeřte ...**

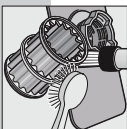
**a takto nastavř**

- Zpřene vypnřte ZAP/VYP.
- Držte siskřené tlačítko programu A a siskřte tlačítko START tak dlouho, až se zobrazí číselná indikace H:0...
- Uvořte obě tlačítka.
- Uvořte siskřené tlačítko A a na číselné indikaci se zobrazí hodnota nastavená ze závodu H:04.
- Siskřte programové tlačítko C.
- Každým siskřutím tlačítka se nastavovaná hodnota zvýší o jeden stupeň. Je-li dosřeno hodnota H:07 siskřte uzávěrn zpř na H:00 (VYP).
- Siskřte tlačítko START. Nastavená hodnota se uloží ve spotřebiči.

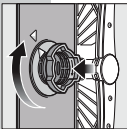
**Sítko**  
...zkontroluje,  
popřipadá vyčistěte.



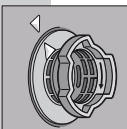
Síťový váleček očistěte,  
vyjměte sítkový  
systém ...



Vyčistěte pod  
tekoucí vodou ...



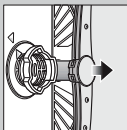
nasadte ...



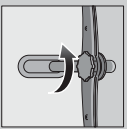
a nasrtnoujte  
sítkový systém.  
**DBEJTE  
OZNAČENÍ  
NA SÍTKU!**

- Vytáhněte síťovou zástrčku.
- Odstraněte síťka a vyčerpěte vodu.
- Vypačte kryt čerpadla (A).
- Zkontrolujte oběma kódy kvůli oznam. tělesům.
- Vyčistěte čerpadla až systémem zátkame (B).
- Nasadte zpět sítko.

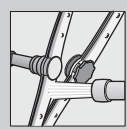
**Ostříkovač ramena**  
...odstraní  
usazeniny/hnedoty.



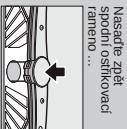
Vytáhněte nahoru  
spodní ostříkovač  
rameno ...



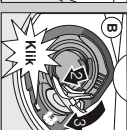
Odstřihnoujte horní  
ostříkovač  
rameno ...



Očistěte trysky  
ostříkovačích  
ramen pod tekoucí  
vodou (popř.  
kartáčem) ...



Nasadte zpět  
spodní ostříkovač  
rameno ...



**Odstráňte malé poruchy sami ! ...**

... protože svépomoc se vyplatí!

Daší pokyny naleznete v návodu k použití.

**Porucha**

**Možné příčiny**

**Odstření**

Svítlí ukazatel "E.21".

Přivodní hadice je ucpaná,  
nebo zanesená usazeninami.



- ▶ Otevřete přívodní hadici vody.
- ▶ 1. Odstřihnoujte příkopku vody.
- ▶ 2. Vyčistěte sítko v přívodní hadici.
- ▶ 3. Při otevření přívodu vody musí být průtok vody min. 10 l/min. Při nižším průtoku vody nechte vytelet příkopku vody.
- ▶ Položte přívodní hadici bez přelomů.

Svítlí kód chyby "E.22".

Znečištěné nebo ucpané sítko.

Svítlí kód chyby "E.24".

Ucpaná nebo zložená hadice  
odpadní vody.

Svítlí kód chyby "E.25".

Zablokované čerpadlo odpadní vody.

Svítlí kód chyby "E.26".

Ucpaná nebo zložená hadice  
odpadní vody.

Svítlí kód chyby "E.27".

Ucpaná nebo zložená hadice  
odpadní vody.

Zbytková voda ve sportletku.

Program ještě není ukončen

Rez na přiborech.  
Přibory nejsou neozvóně  
Ostří noží jsou posřizena více.  
Rezažení.

- ▶ Myle pouze přibory učené pro myjí v myčce.
- ▶ Nikdy nemyle rezačelík nadbu v myčce.

**Přerušení programu ...**

Podřize během programu tlačítu START pro dobu cca 3 vřem (Reset).



Na čišění  
...ozbraží  
"0.01" Po cca 1  
minuě se program  
ukončí, zobrazí se  
0.00.



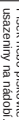
Vypněte sportletk.

**Porucha**

**Možné příčiny**

**Odstření**

Nádobí není čisté.



Málo myčho prostředku.  
Zvolen nevhodný program.

Smyry a smřouny.

Nádobí není suché.

Přítě mnoho leštelář/přítě málo leštelář.

Leštelidlo.

Bílý nozik na nádobí (odstraněny).

Bílý nozik, sítko je zakažené (vleže odstřaně).

Málo myčho prostředku.  
Zabavení poruševaní (objřzavá  
omáčka).

Uspřené kombinovaný mycí  
prostředek má špatný sušič účinek.  
Nesprávně spořitelce.

Spřané nastaveně znečkolivání vody.  
Omyjí speciální soli.

Skřenice ngřnou vhodné pro myjí v myčce.

Použijte silicezu vhodné pro myjí v myčce.

Použijte na sítko smřny mycí prostředek.

Dbejte pokrývř vřrodek (myčelch prostředků).

Zabavení je neškodně zmizí při dalších umyřích.

- ▶ Oddělte kusy nádobí, ať se navřzřem nedřvřřejř!
- ▶ Dbejte pokrývř vřrodek (myčelch prostředků).
- ▶ Zvolte úřřnřjší program.
- ▶ Vyčistěte ostřřkovač ramena (viz nahřřeř).
- ▶ Vyčistěte sítko (viz nahřřeř).
- ▶ Umřřte nářřidí tak, aby se ostřřkovač ramena mohla volně pohřvřřovat.

Ucpané trysky ostřřkovačelch ramena.  
Sítko jsou znečišřeně nebo neuspř převř.

Zablokované ostřřkovačelch rameno.

Přítě mnoho leštelář/přítě málo leštelář.

U smřounř, sušřelř dávkovačelch.  
U vodních nebo vepřřerřelch skřmř, zvyšře dávkovačelch.

Zvyšře dávkovačelch.  
Změně vřrodek.  
Použijte leštelidlo.

Aktivuje intenzivní usprření (přodě modelu).

Nastarete spřřnřře zřřřelch ke znečkolivání vody.  
Napřijte speciální soli.

Použijte silicezu vhodné pro myjí v myčce.

Použijte na sítko smřny mycí prostředek.

Dbejte pokrývř vřrodek (myčelch prostředků).

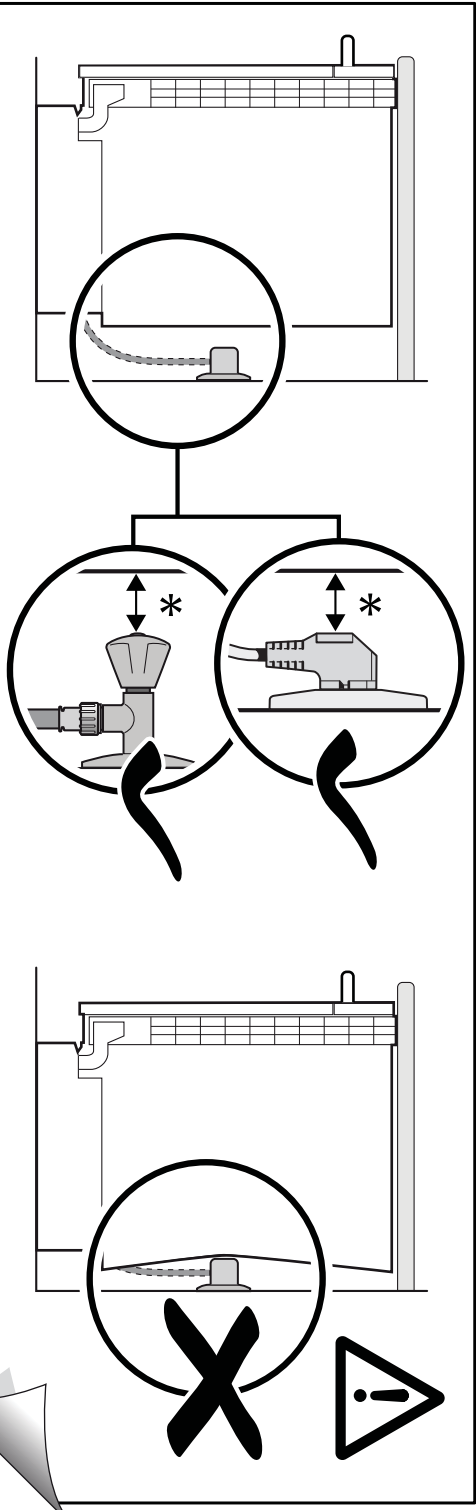
Zabavení je neškodně zmizí při dalších umyřích.

**Nádobí správně poskřđeřte ...**

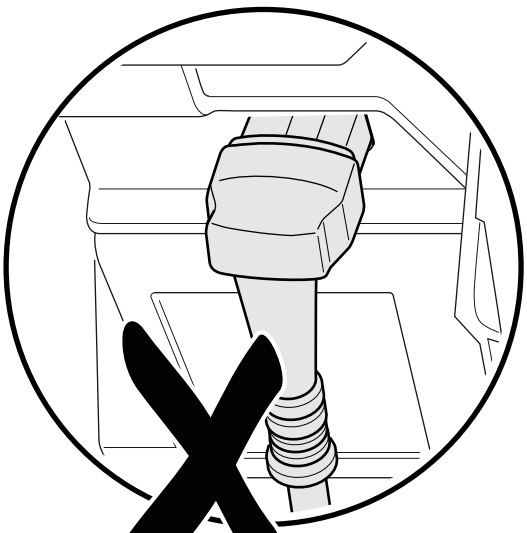
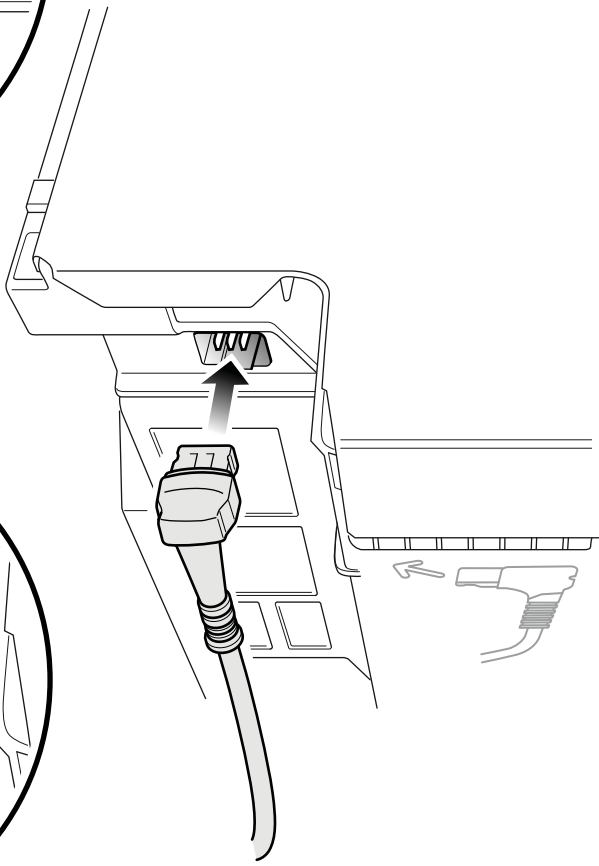
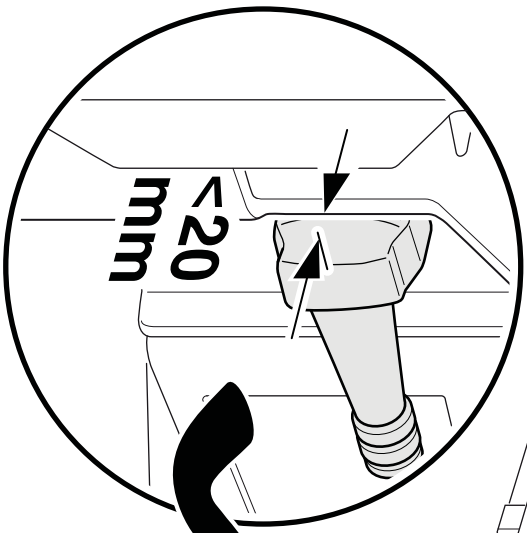
Nádobí vhodně k myřří v myčce (řezře zbyřřkř řopřea, usřku, mazřiva, barvy, nalapřovačelch etiketř, velké zbyřřky namřřelých, mřřelých vřrodekř a pokrřmř odstřřaně) poskřđeřte do myčky, podle návodu a zřřstěte, zda se ostřřkovačelch ramena mohou volně pohřvřřovat.

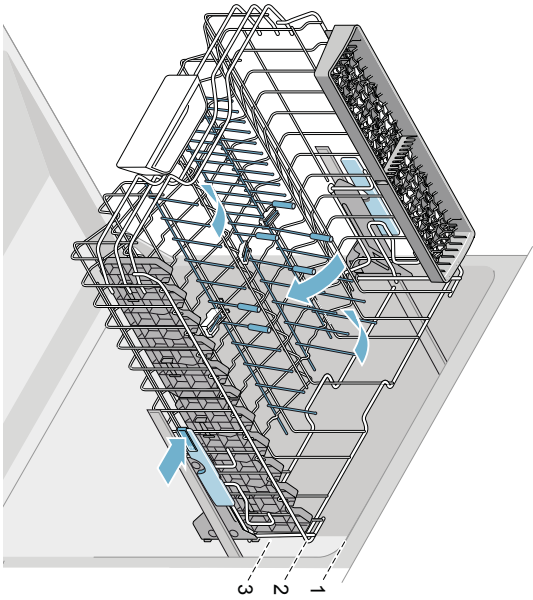
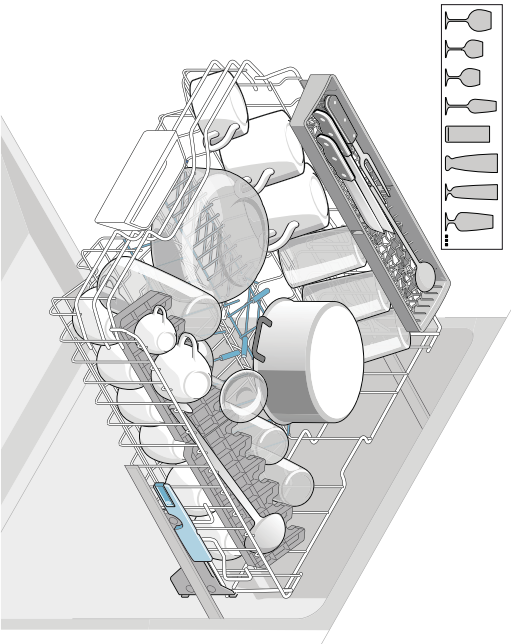
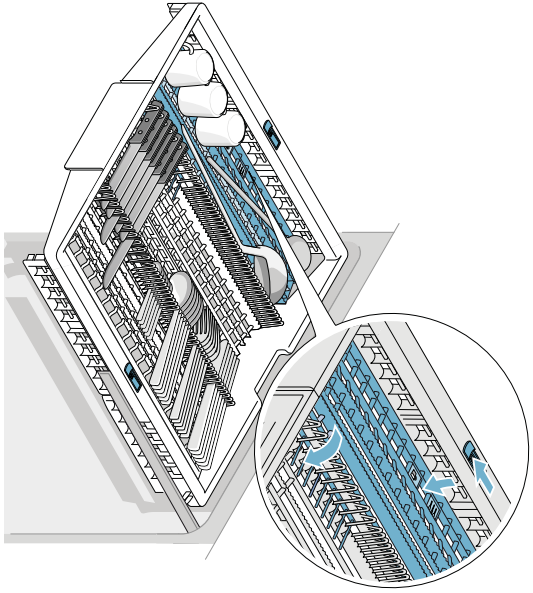
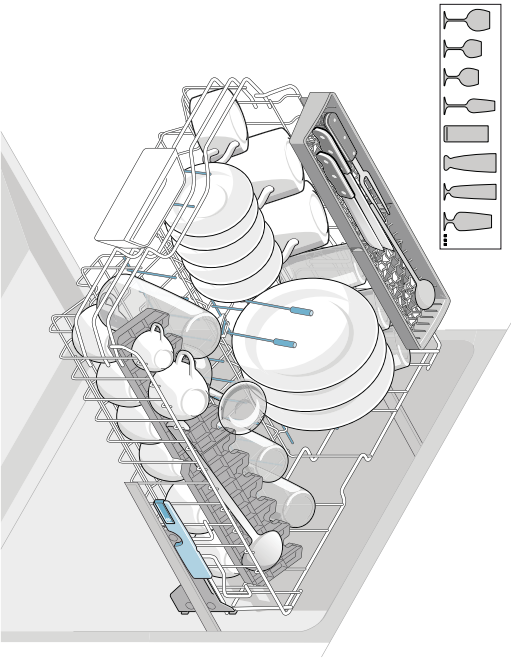


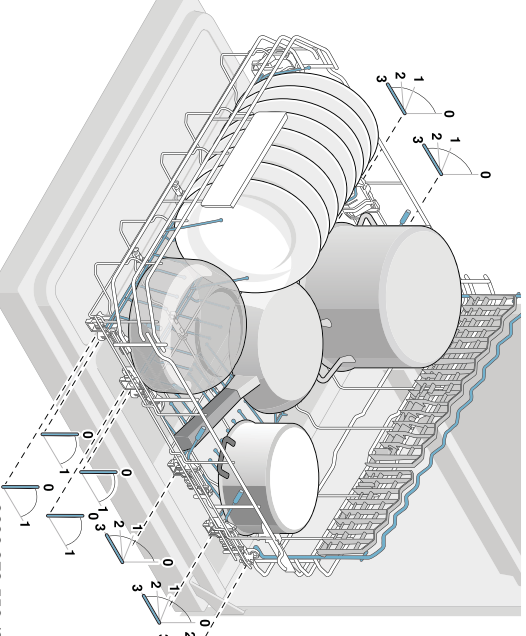
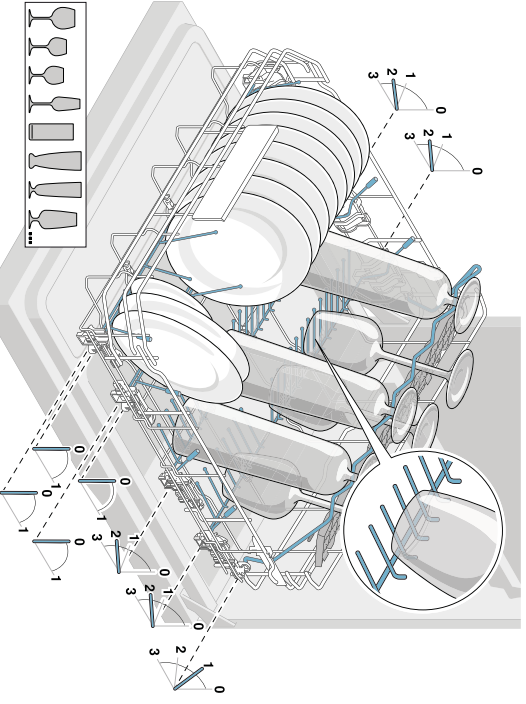
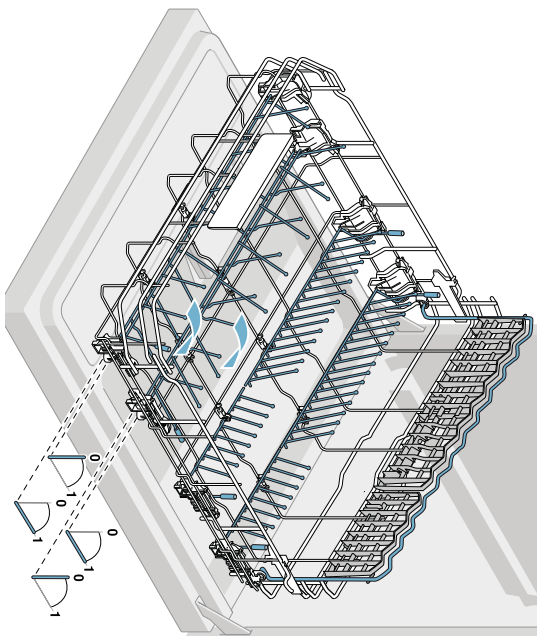
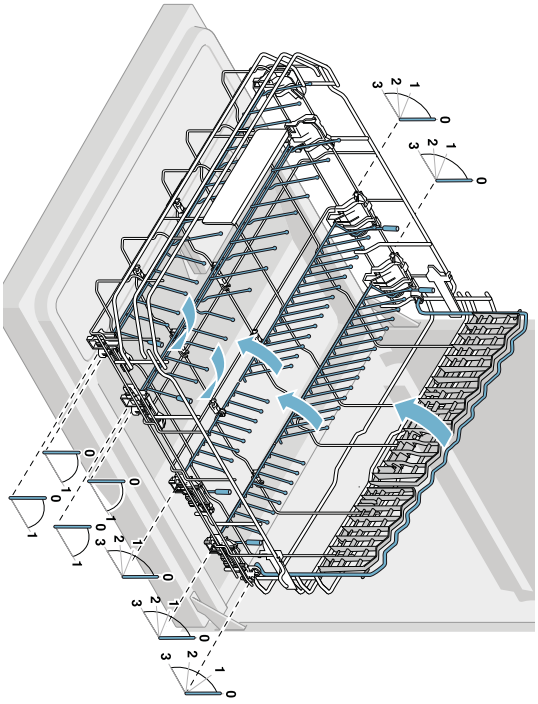
**CZ** \* Upozornění:  
Dodržujte odstup!



9000 905 744 (9305)







**Informační list dle nařízení Komise v přenesené pravomoci (EU)  
č. 1059/2010**

Ochranná známka: Bosch
Identifikátor modelu: SMS46KW05E
Počet sad nádobí: 13
Energetická třída: A++
Spotřeba elektrické energie 262 kWh/rok, na základě 280 standardních mycích cyklů (napojení na studenou vodu) a spotřeby v režimech s nízkou spotřebou energie. Skutečná spotřeba energie závisí na způsobu používání spotřebiče.
Spotřeba energie standardního mycího cyklu: 0,92 kWh
Spotřeba energie ve vypnutém a zapnutém stavu: 0,10 W / 0,10 W
Spotřeba vody 2660 l/rok, na základě 280 standardních mycích cyklů. Skutečná spotřeba vody se bude odvíjet od způsobu používání přístroje.
Třída účinnosti sušení A na stupnici od G (nejnižší účinnost) po A (nejvyšší účinnost).
Standardní program (eco 50) je standardní mycí cyklus, ke kterému se vztahují informace na etiketě a informačním listu o tom, že tento program je vhodný k mytí běžně znečištěného nádobí a že se jedná o nejúčinnější program co se týká kombinované spotřeby energie a vody.
Délka programu standardního mycího cyklu: 210 min
Trvání režimu ponechání v zapnutém stavu: 0 min
Hlučnost: 44 db(A) re 1pW
Volně stojící

## Záruční podmínky

společnosti BSH domácí spotřebiče s.r.o.

### 1. Záruka

Na tento výrobek je v souladu s § 2113 a násl. zákona č. 89/2012 Sb., občanský zákoník, v platném znění, poskytována **záruka za jakost 24 měsíců** (dále jen „záruka“), která běží zpravidla od odevzdání výrobku zákazníkovi. Pokud byla sjednána delší záruka, řídí se tato speciálními pravidly.

Záruka 24 měsíců je poskytována pouze zákazníkovi spotřebiteli a jen na výrobek **k běžnému užívání v domácnosti**. Zákazníkovi podnikateli nebo jiné právnické osobě je poskytnuta 24 měsíční záruka za předpokladu, že se koupě netýká jeho podnikatelské činnosti (např. prádelna, ubytovací služby, restaurační zařízení apod.), způsob užívání je obdobný užívání v domácnosti a výrobek není prokazatelně přetěžován (kumulativně); v ostatních případech je poskytována záruka v délce 6 měsíců. Společnost BSH domácí spotřebiče s.r.o. si vyhrazuje právo omezit plnění záruky nad rámec 6 měsíců v případě, že bude zjevné, že spotřebič není provozován v souladu s výše uvedenými podmínkami.

### 2. Pořizovací doklad a záruční list

Základním průkazem práv zákazníka je **pořizovací doklad** (paragon, faktura, leasingová smlouva apod.). Pokud byl při prodeji vydán **záruční list**, je tento součástí výrobku s výrobním číslem uvedeným na přední straně tohoto záručního listu. Nedílnou součástí záručního listu je pořizovací doklad. Zákazník si ve vlastním zájmu pořizovací doklad i záruční list pečlivě uschová.

Bezplatný záruční servis je možno poskytnout jen v případě předložení pořizovacího dokladu nebo v případě prodloužené záruky i vyplněného záručního listu a vystaveného certifikátu, pokud byl vydán. Záruční list vyplňuje prodejce a je v zájmu zákazníka zkontrolovat správnost a úplnost uvedených údajů. Záruční list je platný pouze v originálu, na kopie nebude brán zřetel.

### 3. Uplatnění záruky

Zákazník má v rámci poskytnuté záruky právo na bezplatné, včasné a řádné odstranění reklamované vady výrobku, a to opravou, popřípadě – není-li to vzhledem k povaze (tzn. příčině i projevu) vady neúměrné – právo na výměnu výrobku nebo jeho vadné součásti. Za zákonem stanovených podmínek může být poskytnuta sleva na výrobku anebo může být výrobek vrácen.

Záruční oprava se vztahuje výhradně na vady, které vzniknou průkazně v době platné záruky. Takto vzniklé vady je oprávněn odstranit pouze **autorizovaný servis**. Uplatnit záruku může zákazník u autorizovaného servisu nebo v prodejně, kde byl výrobek zakoupen, a to bez zbytečného odkladu, nejpozději však do konce záruční doby. Zvolí-li zákazník jiný, než nejbližší autorizovaný servis, bude na něm, aby nesl v souvislosti s tím zvýšené náklady.

Autorizovaný servis posoudí oprávněnost reklamace a podle povahy vady výrobku rozhodne o způsobu řešení reklamace.

Seznam autorizovaných servisů je k dispozici na [www.bosch-home.com/cz](http://www.bosch-home.com/cz).

Doba, po kterou zákazník nemůže výrobek z důvodu vady používat, se do záruční doby nepočítá. O tuto dobu se záruční doba prodlužuje. Při výměně se **běh záruční doby** neobnovuje. Při opravě nedochází k běhu nové záruční doby týkající se opravené součásti či součástky.

Po provedení záruční opravy je autorizovaný servis povinen vydat zákazníkovi čitelnou kopii opravního listu. **Opravní list** slouží k prokazování práv zákazníka, proto je ve vlastním zájmu zákazníka před podpisem opravního listu zkontrolovat jeho obsah a kopii opravního listu pečlivě uschovat.

Zákazník je povinen poskytnout autorizovanému servisu **součinnost** k ověření existence reklamované vady a k jejímu odstranění (včetně odpovídajícího potřebného vyzkoušení nebo demontáže výrobku).

Při uplatnění reklamace předá zákazník **výrobek čistý** v souladu s hygienickými předpisy nebo obecnými hygienickými zásadami včetně všech jeho součástí a příslušenství, umožňujících takové ověření a odstranění vady. V případě, že výrobek nedodá kompletní a je-li kompletnost výrobku nezbytná k zjištění existence reklamované vady a/nebo k jejímu odstranění, běh lhůty k vyřízení reklamace začíná až dodáním chybějících součástí.

## 4. Neoprávněnost reklamace

Reklamacie není oprávněná v případech, vznikla-li závada nebo poškození:

- a) prokazatelně nesprávným užíváním výrobku (např. v rozporu s návodem, s pokyny uvedenými na obalu výrobku či v záručním listě, užíváním v rozporu s obecně známými pravidly užívání předmětného výrobku, provozem při nesprávném napájecím napětí, připojování na nedovolené zdroje proudu, užíváním zboží v nevhodných podmínkách – vlhko, prašnost, extrémní tvrdost vody apod.) anebo jiným nesprávným jednáním uživatele (např. neodbornou instalací či zapojením);
- b) prokazatelně nedovolenými zásahy do přístroje (konstrukční nebo jiná úprava, neodborná montáž), živelnou katastrofou nebo mechanickým poškozením výrobku;
- c) nese-li předložený záruční list zjevné známky provedených změn údajů nebo je-li na výrobku odlišné výrobní číslo od toho, jež je uvedeno v záručním listě;
- d) u estetických komponentů, nezajišťujících funkčnost výrobku z důvodu:
  - transportního poškození nebo přemístování (poškrábání, promáčknutí, praskliny, rozbitá skla a police apod.)
  - nefunkčních estetických komponentů jako jsou madla, skla, ovládací spínače apod., které jsou důsledkem běžného opotřebení
  - změny barvy plastových komponentů (jedná se o běžný fyzikální chemický jev po čase používání)
  - vady spotřebních materiálů, u kterých je doba životnosti daná charakterem součástky (žárovky, vodní filtry, vzduchové, prachové filtry, uhlíkové filtry všeho druhu, akumulátory, baterie, apod.)
  - vady příslušenství a volitelné výbavy, způsobené nevhodnou manipulací nebo nepřiměřeným zacházením

Ze záručních oprav jsou vyloučeny případy běžné údržby nebo čištění, instalace, programování, kontroly parametrů výrobku.

## 5. Náhradní díly

Záruka na samostatně prodané náhradní díly výrobku je poskytována v délce 6 měsíců, a to za předpokladu jeho odborné instalace.

## 6. Pozáruční servis

V případě placené pozáruční opravy provedené autorizovaným servisem se poskytuje záruka v délce 24 měsíců.

## 7. Rozšířená záruka nad rámec zákona

U spotřebičů (pračky, myčky) sériově vybavených systémem **Aqua-Stop** (patent BSH) je výrobcem poskytnuta záruka na škody způsobené chybou tohoto systému. Na tyto škody je zákazníkovi spotřebiteli poskytnuta náhrada, a to po celou dobu životnosti spotřebiče. Vyloučena je náhrada škody v případě, kdy nebyl spotřebič zapojen do elektrického obvodu pod proudem.

## 8. Upozornění pro prodejce

Prodejce je povinen vyplnit správně a úplně záruční list v den prodeje výrobku. Při případné předprodejní reklamaci je třeba předložit řádně vyplněný reklamační protokol a pořizovací doklad (fakturu).

## 9. Ochrana osobních údajů

Osobní údaje zákazníka kupujícího budou použity výhradně k účelům pro zpracování objednávek a k případnému vyřízení záruky v souladu se zák. č. 101/2000 Sb., o ochraně osobních údajů.

## 10. Prohlášení o hygienické nezávadnosti výrobků

Všechny výrobky distribuované společností BSH domácí spotřebiče s.r.o. a přicházející do styku s potravinami splňují požadavky o hygienické nezávadnosti dle zákona č.258/2000 Sb., vyhlášky 38/2001 Sb. Toto prohlášení se vztahuje na všechny výrobky přicházející do styku s potravinami uvedené v aktuálním ceníku společnosti BSH domácí spotřebiče s.r.o.

### Ujištění dovozce o vydání prohlášení o shodě

Vážený zákazníku,  
dle § 13, odst.5 zákona č.22/1997 Sb. Vás ujišťujeme, že na všechny výrobky distribuované společností BSH domácí spotřebiče s.r.o. našim obchodním partnerům bylo vydáno prohlášení o shodě ve smyslu zákona č. 22/1997 Sb a nařízení vlády č. 17/2003 Sb., 616/2006 Sb. a 22/2003 Sb. a příslušných nařízení vlády. Toto ujištění dovozce o vydání prohlášení o shodě se vztahuje na všechny výrobky včetně plynových spotřebičů, které jsou obsaženy v aktuálním ceníku firmy BSH domácí spotřebiče s.r.o.

# B/S/H/

## **Kontakt na servis domácích spotřebičů BOSCH**

BSH domácí spotřebiče s.r.o.  
Radlická 350  
158 00 Praha 5

Příjem oprav  
Tel.: +420 251 095 546  
Email: **opravy@bshg.com**

Objednávky příslušenství a náhradních dílů  
Tel.: +420 251 095 556  
Email: **dily@bshg.com**

Zákaznické poradenství  
Tel.: +420 251 095 555  
Email: **bosch.spotrebice@bshg.com**

Aktuální informace o servisu naleznete na internetových stránkách **[www.bosch-home.com/cz](http://www.bosch-home.com/cz)**.  
Zde máte možnost sjednat opravu pomocí online formuláře.



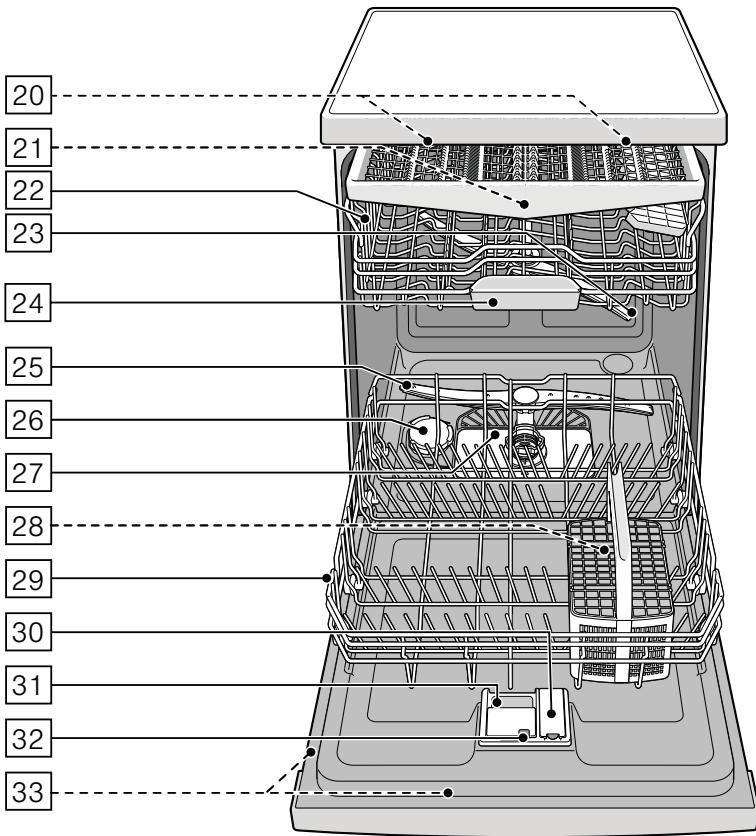
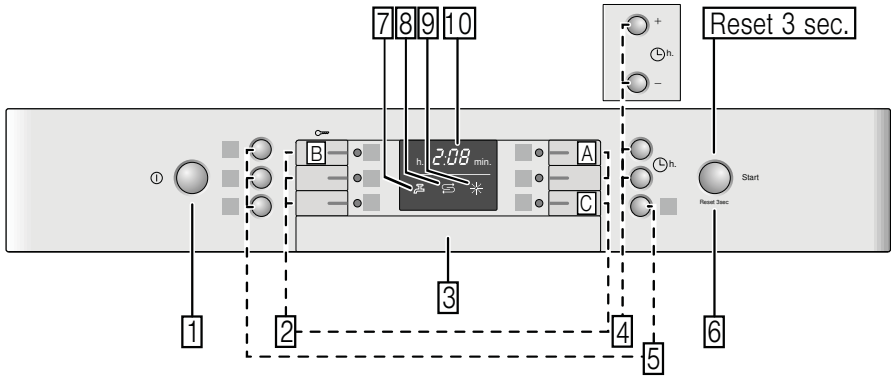


# Voľne stojaca umývačka riadu **SMS46KW05E**




**BOSCH**


sk Návod na použitie




# Obsah


	<b>Použitie podľa určenia</b> . . . . .	<b>4</b>		<b>Riad.</b> . . . . .	<b>16</b>
	<b>Bezpečnostné pokyny</b> . . . . .	<b>4</b>		Nevhodný riad . . . . .	16
	Skôr ako uvediete spotrebič do prevádzky . . . . .	5		Poškodenie pohárov a riadu . . . . .	16
	Pri dodaní. . . . .	5		Uloženie riadu. . . . .	17
	Pri inštalácii. . . . .	5		Horný kôš na riad . . . . .	17
	V bežnej prevádzke. . . . .	7		Dolný kôš na riad. . . . .	17
	Zablokovanie dvierok. . . . .	7		Koš na príbory . . . . .	18
	Zablokovanie tlačidiel. . . . .	8		Zásuvka na príbory . . . . .	18
	Pri vzniknutých škodách. . . . .	8		Etažér . . . . .	19
	Pri likvidácii. . . . .	8		Sklopné kolíky . . . . .	19
	<b>Ochrana životného prostredia.</b> . . . . .	<b>10</b>		Držiak malých dielov. . . . .	20
	Obal . . . . .	10		Polica na nože. . . . .	20
	Staré spotrebiče . . . . .	10		Ostrekovacia hlavica na plechy na pečenie. . . . .	20
	<b>Zoznámeniesia so spotrebičom</b> . . . . .	<b>11</b>		Vyberanie riadu . . . . .	21
	Ovládací panel. . . . .	11		Úprava výšky koša . . . . .	21
	Vnútrotný priestor spotrebiča. . . . .	11		<b>Umývací prostriedok</b> . . . . .	<b>23</b>
	Prehľad ponuky. . . . .	12		Plnenie umývacieho prostriedku. . . . .	23
	<b>Zariadenie na zmäkčovanie vody / Špeciálna soľ.</b> . . . . .	<b>13</b>		Kombinovaný umývací prostriedok. . . . .	24
	Tabuľka tvrdosti vody. . . . .	13		<b>Prehľad programov.</b> . . . . .	<b>25</b>
	Nastavenie zmäkčovacieho zariadenia. . . . .	13		Voľba programu. . . . .	26
	Použitie špeciálnej soli. . . . .	14		Upozornenia pre skúšobné ústavy. . . . .	26
	Použitie umývacích prostriedkov s komponentom soli. . . . .	14		<b>Prídavné funkcie.</b> . . . . .	<b>27</b>
	Vypnutie ukazovateľa zmäkčovanie vody. . . . .	14		Úspora času (VarioSpeed Plus) . . . . .	27
	<b>Leštidlo.</b> . . . . .	<b>15</b>		Polovičná náplň. . . . .	27
	Nastavenie množstva leštidla. . . . .	15		HygienaPlus. . . . .	27
	Použitie umývacích prostriedkov s komponentom leštidla. . . . .	16		Intenzívna zóna. . . . .	27
	Vypnutie ukazovateľa doplnenia leštidla . . . . .	16		Extra sušenie. . . . .	27
				Sušenie s vysokým leskom. . . . .	27
				Energy Save . . . . .	27

 <b>Obsluha spotrebiča</b> . . . . .	<b>28</b>
Programové údaje . . . . .	28
AquaSenzor . . . . .	28
Zapnutie spotrebiča . . . . .	28
Ukazovateľ zostatkového času . . . . .	28
Odložený štart . . . . .	29
Ukončenie programu . . . . .	29
AutoPowerOff . . . . .	29
Vypnutie spotrebiča . . . . .	30
Prerušenie programu . . . . .	30
Zrušenie programu . . . . .	30
Zmena programu . . . . .	30
Intenzívne sušenie . . . . .	30

 <b>Čistenie a údržba</b> . . . . .	<b>31</b>
Celkový stav umývačky riadu . . . . .	31
Starostlivosť o spotrebič . . . . .	32
Špeciálna soľ a leštadlo . . . . .	32
Filtre . . . . .	33
Ostrekovacie ramená . . . . .	33

 <b>Čo robiť v prípade poruchy?</b> . . . . .	<b>34</b>
Čerpadlo odpadovej vody . . . . .	34
Tabuľka porúch . . . . .	35

 <b>Zákaznícky servis</b> . . . . .	<b>44</b>
---	-----------

 <b>Inštalácia a pripojenie</b> . . . . .	<b>44</b>
Rozsah dodávky . . . . .	44
Bezpečnostné pokyny . . . . .	44
Dodanie . . . . .	45
Technické údaje . . . . .	45
Inštalácia . . . . .	45
Prípojka odpadovej vody . . . . .	45
Prípojka pitnej vody . . . . .	46
Prípojka teplej vody . . . . .	46
Elektrické pripojenie . . . . .	47
Demontáž . . . . .	47
Preprava . . . . .	47
Zabezpečenie proti zamrznutiu (Vypustenie spotrebiča) . . . . .	47

---

## Použitie podľa určenia

- Tento spotrebič je určený na použitie v domácnosti a domácom prostredí.
- Umývačku používajte iba v domácnosti a na účely, na ktoré je určená: na umývanie riadu v domácnosti.
- Táto umývačka je určená na použitie v maximálnej nadmorskej výške 4000 metrov.

---

## Bezpečnostné pokyny

Deti od 8 rokov a osoby so zníženými fyzickými, zmyslovými alebo duševnými schopnosťami, nedostatkom skúsenosti či vedomostí môžu tento spotrebič používať len pod dozorom alebo po poučení o bezpečnom používaní spotrebiča a o nebezpečenstvách, ktoré pri jeho používaní vznikajú. Nikdy nedovoľte deťom, aby sa hrali so spotrebičom. Čistenie a používateľskú údržbu nesmú vykonávať deti bez dozoru.

## Skôr ako uvediete spotrebič do prevádzky

Pozorne si prečítajte návod na obsluhu a návod na montáž! Obsahujú dôležité informácie o inštalácii, použití a údržbe spotrebiča.

Všetky podklady starostlivo uschovajte pre ďalšie použitie alebo prípadného ďalšieho majiteľa.

## Pri dodaní

1. Obal a umývačku riadu ihneď skontrolujte, či sa na nich nevyskytujú škody spôsobené prepravou. Poškodené spotrebiče neuvádzajte do prevádzky, ale poraďte sa s dodávateľom.
2. Obal riadne zlikvidujte.
3. Obal a jeho časti nenechávajú na hranie deťom. Hrozí nebezpečenstvo udusenía v kartónoch alebo fóliách.

## Pri inštalácii

- Vezmite na vedomie, že zadná strana umývačky po inštalácii nie je voľne prístupná (ochrana pred dotykom z dôvodu horúceho povrchu).
- Inštaláciu a pripojenie vykonajte podľa návodu na inštaláciu a montáž.
- Umývačka riadu nesmie byť pri inštalácii zapojená do siete.
- Zabezpečte, aby bol v elektroinštalácii domácnosti podľa predpisov nainštalovaný systém ochranného vodiča.
- Údaje o elektrickom pripojení sa musia zhodovať s údajmi uvedenými na typovom štítku [33] umývačky.
- V prípade, že dôjde k poškodeniu sieťového prívodu spotrebiča, musí sa tento vymeniť zvláštnym sieťovým prívodom. V záujme vyhnutia sa nebezpečenstvu smiete kupovať sieťový prívod iba v **zákazníckom servise**.
- Ak bude umývačka riadu zabudovaná do skrinky vo výške, musí sa riadne a dodatočne upevniť.

- Ak bude umývačka zabudovaná pod alebo nad inými domácimi spotrebičmi, dodržte informácie o zabudovaní v kombinácii s umývačkou riadu podľa montážneho návodu jednotlivých spotrebičov.
- Popritom dodržte aj montážne návody pre umývačku riadu, aby ste zabezpečili bezpečnú prevádzku všetkých spotrebičov.
- Keď nie sú k dispozícii informácie alebo montážny návod neobsahuje zodpovedajúce pokyny, musíte sa obrátiť na výrobcov týchto spotrebičov, aby ste zabezpečili, že môžete umývačku zabudovať nad alebo pod týmito spotrebičmi.
- Ak nemôžete dostať informácie od výrobcu, nesmiete umývačku zabudovať nad alebo pod týmito spotrebičmi.
- Pokiaľ nainštalujete mikrovlnnú rúru nad umývačku riadu, môže dôjsť k poškodeniu mikrovlnnej rúry.
- Aby bola zaistená stabilita, inštalujte vstavané a integrované umývačky riadu iba pod spojité pracovné dosky, ktoré sú zoskrutkované so susednými skrinkami.
- Neinštalujte tento spotrebič v blízkosti zdrojov tepla (vykurovacích telies, zásobníkov tepla, pecí alebo iných zariadení, vytvárajúcich teplo) a nezabudovávajte ho pod varnú dosku.
- Dbajte na to, že na tepelných zdrojoch (napr. inštalácia vykurovania/inštalácia prívodu teplej vody) alebo horúcich častiach spotrebiča môže dôjsť k roztaveniu izolácie sieťového prívodu umývačky riadu. Nikdy neprivedte sieťový prívod umývačky riadu do kontaktu s tepelnými zdrojmi alebo horúcimi časťami spotrebiča.
- Po umiestnení spotrebiča musí byť sieťová zástrčka voľne prístupná. → *"Elektrické pripojenie" na strane 47*
- V niektorých modeloch: Kryt z umelej hmoty na prípojke vody obsahuje elektrický ventil. V prívodovej hadici sa nachádzajú prívodové vedenia. Prívodovú hadicu nepresekajte. Kryt z umelej hmoty neponárajte do vody.

## V bežnej prevádzke

Dodržte bezpečnostné pokyny a návody na použitie na obaloch umývacích prostriedkov a leštidiel.

### Detská poistka

#### (zablokovanie dvierok) \*

Detská poistka (Zablokovanie dvierok) chráni deti pred možným nebezpečenstvom, ktoré umývačka riadu môže spôsobiť.

#### **⚠ Varovanie**

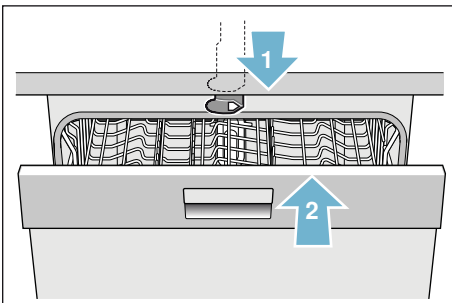
#### **Nebezpečenstvo udusenía!**

Deti by sa mohli v umývacom priestore zatvoriť a udusiť. Zatvorte dvierka spotrebiča vždy úplne, keď opustíte umývačku riadu.

#### **Detskú poistku aktivujte (zablokovanie dvierok) takto:**

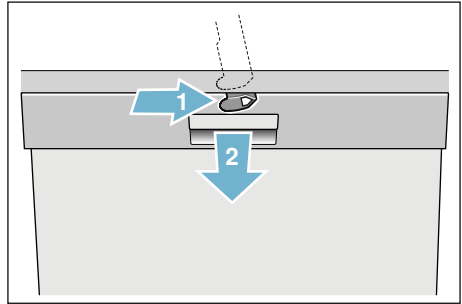
1. Zatiahnite za záves detskej poistky k sebe (1).
2. Zatvorte dvierka (2).

Detská poistka je aktivovaná.



#### **Dvierka s aktivovanou detskou poistkou otvoríte (odblokovanie dvierok) takto:**

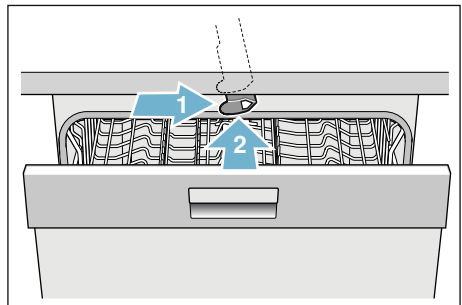
1. Zatlačte záves detskej poistky doprava (1).
2. Otvorte dvierka (2).



#### **Detskú poistku deaktivujte takto (zablokovanie dvierok):**

1. Zatiahnite za záves detskej poistky doprava (1).
2. Otvorte dvierka (2).

Detská poistka je deaktivovaná.





\* podľa modelu


## Detská poistka (zablokovanie tlačidiel)



Umývačku riadu môžete zabezpečiť proti neúmyselnému zrušeniu programu (napríklad chybná obsluha deťmi).

### Takto aktivujete zablokovanie tlačidiel:

1. Spustíte požadovaný program.
2. Tlačidlo  držte stlačené cca 4 sekundy. Na číselnom ukazovateli sa zobrazí .

Zablokovanie tlačidiel je aktivované.

Ak počas programu stlačíte ľubovoľné tlačidlo, na číselnom ukazovateli sa zobrazí . Zrušenie programu (Reset) nie je možné.

Na **deaktivovanie** zablokovania tlačidiel držte stlačené tlačidlo  cca 4 sekundy, kým na číselnom ukazovateli nezhasne .

S ukončením programu sa zruší zablokovanie tlačidiel. Pri výpadku napájania zo siete dotykový uzáver zostane zachovaný. Pri každom novom spustení programu sa dotykový uzáver musí opäť aktivovať.

## V prípade poškodenia

- Opravy a zásahy smú **vykonávať** iba odborníci. K tomu musí byť spotrebič odpojený zo siete. Vytiahnite sieťovú zástrčku alebo vypnite poistku. Zatvorte prívod vody.
- Pri poškodeniach, špeciálne ovládacieho panelu (trhliny, dierky, vylomené tlačidlá) alebo narušenie funkcie dvierok, spotrebič nesmiete použiť. Vytiahnite sieťovú zástrčku alebo vypnite poistku. Zatvorte prívod vody, zavolajte **zákaznícky servis**.

## Pri likvidácii

1. Ihneď zabráňte možnému použitiu spotrebičov, ktoré už doslúžili, aby ste tým predišli úrazom.
2. Spotrebič riadne zlikvidujte.



**⚠ Varovanie****Nebezpečenstvo poranenia!**

- Umývačka riadu by mala byť otvorená krátkodobo pri vkladaní a vyberaní, aby sa predišlo zraneniam pri zakopnutí.
- Nože a ostatné kuchynské pomôcky s ostrými hrotmi sa musia ukladať do koša na príbory\* [28] hrotmi nadol alebo na policu na nože\* alebo v zásuvke na príbory\* [21] vo vodorovnej polohe.
- Na otvorené dverka si nesadajte, ani sa na ne nestavajte.
- U voľne stojacich spotrebičov dbajte na to, aby koše neboli preplnené. Spotrebič by sa mohol prevrátiť.
- Ak nie je spotrebič umiestnený vo výklenku, a tým je prístupná bočná stena, musí byť časť dverí s pántmi z bezpečnostných dôvodov zakrytý (nebezpečenstvo poranenia). Kryty dostanete ako zvláštne príslušenstvo v zákazníckom servise alebo v špecializovaných predajniach.

\* podľa modelu

**⚠ Varovanie****Nebezpečenstvo výbuchu!**

Do priestoru na umývanie nedávajte rozpúšťadlá. Hrozí nebezpečenstvo výbuchu.

**⚠ Varovanie****Nebezpečenstvo obarenia!**

Počas prebiehania programu otvárajte dverka veľmi opatrne. Hrozí nebezpečenstvo vystreknutia horúcej vody zo spotrebiča.

**⚠ Varovanie****Nebezpečenstvo pre deti!**

- Používajte, pokiaľ existuje, detskú poistku.
- Nedovoľte deťom hrať sa so spotrebičom alebo ho obsluhovať.
- Umývací prostriedok a leštidlo držte mimo dosahu detí. Môžu spôsobiť poleptanie úst, hltana a očí alebo viesť k uduseniu.
- Zabráňte prístupu detí k otvorenej umývačke riadu. Malé predmety, ktoré môžu byť v umývačke riadu, môžu deti prehltnúť. Tiež voda vo vnútornom priestore nie je pitná, môžu sa v nej nachádzať zbytky umývacieho prostriedku.
- Dbajte na to, aby deti nesiahli do misky na zachytávanie tabliet [24]. Malé prsty by mohli uviaznuť v drážkach.

- Dbajte na to, aby pri otváraní a zatváraní dvierok vysoko vstavaného spotrebiča neboli deti zovreté alebo pritlačené medzi dvierkami spotrebiča a dverami spodnej skrine.
- Deti by sa mohli v umývacom priestore zatvoriť (nebezpečenstvo udusenía) alebo by sa mohli ocitnúť v iných nebezpečných situáciách. Ak spotrebič už doslúžil preto: Vytiahnite sieťovú zástrčku zo zásuvky, sieťový kábel prestrihnite a odstráňte. Zámok na dvierkach zneškodnite natoľko, aby sa dvierka už nedali zatvoriť.



## Ochrana životného prostredia

Taktiež obaly nových spotrebičov, ako aj staré spotrebiče, obsahujú drahocenné suroviny a opätovne využiteľné materiály.

Zlikvidujte, prosím, jednotlivé časti roztriedené podľa druhov.

O aktuálnych spôsoboch likvidácie sa poinformujte u odborného predajcu alebo na orgánoch obecnej alebo mestskej správy.

### Obal

Všetky umelohmotné časti spotrebiča sú označené medzinárodne normovaným skráteným označením (napr. „PS“ polystyrén). Pomocou nich ich možno pri likvidácii triediť podľa druhov plastov.

Dodržte bezpečnostné pokyny v kapitole „Pri dodaní“ → *Strana 5*.

### Staré spotrebiče

Dodržte bezpečnostné pokyny v kapitole „Pri likvidácii“ → *Strana 8*.



Tento spotrebič je vybavený označením v súlade s európskou smernicou 2012/19/ES o doslúžilých elektrických a elektronických zariadeniach (waste electrical and electronic equipment – WEEE). Smernica stanovuje rámec pre spätný odber a recykláciu starých spotrebičov, platný v EÚ.



## Zoznámene sa so spotrebičom

Zobrazenia ovládacieho panelu a vnútorného priestoru spotrebiča sú na vpredu v návode. V texte sa odkazuje na jednotlivé pozície.

### Ovládací panel

Pozrite obrázok → *Strana 2*

- 1 Vypínač ZAP./VYP.
- 2 Programové tlačidlá \*\*
- 3 Otváranie dvierok
- 4 Odložený štart
- 5 Prídavné funkcie/programové tlačidlá \*\*
- 6 Tlačidlo ŠTART
- 7 Ukazovateľ „Kontrola prívodu vody”
- 8 Ukazovateľ dopĺňania soli
- 9 Ukazovateľ dopĺňania leštidla
- 10 Číselný ukazovateľ

\* podľa modelu

\*\* počet podľa modelu

### Vnútorný priestor spotrebiča

Pozrite obrázok → *Strana 2*

- 20 Vnútorné osvetlenie \*
- 21 Zásuvka na príbory \*
- 22 Horný kôš na riad
- 23 Horné ostrekovacie rameno
- 24 Záchytná miska na tablety
- 25 Dolné ostrekovacie rameno
- 26 Zásobník na špeciálnu soľ
- 27 Filtre
- 28 Kôš na príbory \*
- 29 Dolný kôš na riad
- 30 Zásobník na leštidlo
- 31 Zásobník na umývací prostriedok
- 32 Uzatvárateľná zástrčka zásobníka na umývací prostriedok
- 33 Typový štítok

\* podľa modelu

**sk** Zoznámenie sa so spotrebičom

## Prehľad ponuky

Pre lepšie ovládanie umývačky riadu sú určité nastavenia prednastavené.

Nastavenia nájdete v jednotlivých kapitolách. Tieto nastavenia z výroby môžete zmeniť.

Nastavenie	Nastavenie z výroby	Popis
<i>H</i> Tvrdosť vody <i>H:00-H:07</i>	<i>H:04</i>	Nastavenie tvrdosti vody. Pri používaní multitablet zvolte najnižší stupeň.
<i>r</i> Leštadlo <i>r:00-r:06</i>	<i>r:05</i>	Množstvo leštidla ovplyvňuje sušenie. Pri používaní multitablet zvolte stupeň 0.
<i>d</i> Intenzívne sušenie <i>d:00-d:01</i>	<i>d:00 / Vyp.</i>	Zlepšené sušenie, pre poháre a riad z umel. hmoty.
<i>R</i> Teplá voda * <i>R:00-R:01</i>	<i>R:00 / Vyp.</i>	Je možný prívod teplej vody (40-60 °C) alebo studenej vody (<40 °C).
<i>P</i> AutoPowerOff <i>P:00-P:02</i>	<i>P:01</i>	Automatické vypnutie spotrebiua po ukonuenom procese umývania.

\* podľa modelu

## Zariadenie na zmäkčovanie vody / Špeciálna soľ

Na to, aby ste dosiahli dobré výsledky umytia, potrebuje umývačka mäkkú vodu, t. j. vodu s nízkym obsahom vápnika, v opačnom prípade sa na riade a vnútornom priestore usadia biele vápenaté zvyšky. Voda z vodovodu prekračujúca  $7^{\circ}$  dH (1,2 mmol/l) sa musí zmäkčiť. To sa uskutočňuje pomocou špeciálnej soli (regeneračnej soli) v zariadení na zmäkčovanie vody v umývačke. Nastavenie a tým potrebné množstvo špeciálnej soli závisí od stupňa tvrdosti vašej vody z vodovodu (pozri nasledujúcu tabuľku).

### Tabuľka tvrdosti vody

Hodnota tvrdosti vody °dH	Škála tvrdosti	mmol/l	Hodnota nastavenia na spotrebiči
0 - 6	mäkká	0 - 1,1	H:00
7 - 8	mäkká	1,2 - 1,4	H:01
9 - 10	stredná	1,5 - 1,8	H:02
11 - 12	stredná	1,9 - 2,1	H:03
13 - 16	stredná	2,2 - 2,9	H:04
17 - 21	tvrdá	3,0 - 3,7	H:05
22 - 30	tvrdá	3,8 - 5,4	H:06
31 - 50	tvrdá	5,5 - 8,9	H:07

## Nastavenie zmäkčovacieho zariadenie

Množstvo pridanej soli môžete nastaviť od H:00 do H:07. Pri hodnote nastavenia H:00 sa nemusí pridávať soľ.

### Takto nastavte množstvo pridanej soli:

1. Informujte sa vo vašej vodárni a zistite hodnotu tvrdosti vašej vody.
2. Potrebný stupeň nájdete v tabuľke tvrdosti vody.
3. Zapnite vypínač ZAP./VYP.  [1].
4. Programové tlačidlo  [A] držte stlačené a tlačidlo ŠTART  [6] stláčajte tak dlho, kým sa na číselnom ukazovateli nezobrazí H:0...  
Svetený ukazovateľ tlačidla  [A] bliká a na číselnom ukazovateli  [10] svieti hodnota nastavená z výroby H:04.
5. Pustíte obe tlačidlá.  
Každým stlačením tlačidla sa zvyšuje hodnota nastavenia o jeden stupeň; ak hodnota dosiahla stupeň H:07, skočí ukazovateľ opäť na stupeň H:00 (vypnuté).
6. Stlačte programové tlačidlo  [C].  
Hodnota nastavenia sa uloží.

## Použitie špeciálnej soli

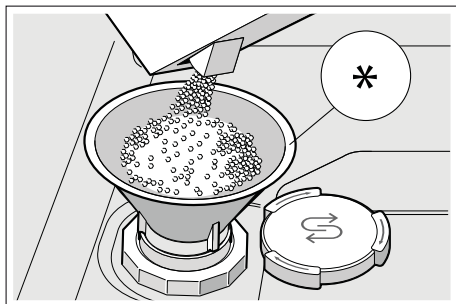
Doplňte špeciálnu soľ, hneď ako začne svietiť **ukazovateľ** doplnenia soli [8] v ovládacom paneli. Bezprostredne pred zapnutím umývačky riadu vždy doplňte špeciálnu soľ. Tým sa soľný roztok, ktorý vytekol pomimo, ihneď vypláchne a v **umývačke** nemôže vzniknúť korózia.

### Pozor!

Umývací prostriedok zničí zariadenie na zmäkčovanie vody! Do zásobníka na špeciálnu soľ nikdy nedávajte umývací prostriedok.

### Takto doplňte špeciálnu soľ:

1. Otvorte skrutkovací uzáver zásobníka [26].
2. Naplňte zásobník vodou (potrebne iba pred prvým použitím).
3. Doplníte špeciálnu soľ, ako je to znázornené **(nie jedlú soľ alebo tablety)**. Pritom sa voda vytlačí a odtečie.



\* podľa modelu

## Použitie umývacích prostriedkov s komponentom soli

Umývacie prostriedky so zložkou soli môžete vo všeobecnosti používať pri tvrdosti vody do 21° dH (37° fH, 26° Clarke, 3,7 mmol/l) bez prídania špeciálnej soli. Pri tvrdosti vody vyššej než 21° dH je nutné použitie špeciálnej soli.

## Vypnutie ukazovateľa zmäkčovania vody

Ak vám ukazovateľ doplnenia soli [8] vadí (napríklad ak používate kombinovaný umývací prostriedok s komponentom soli), môžete ukazovateľ doplnenia soli vypnúť.

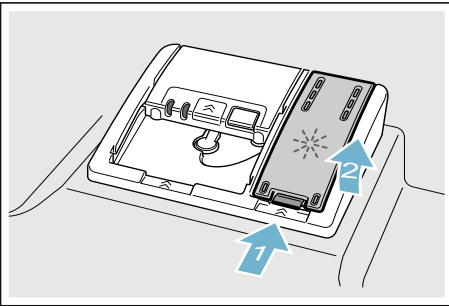
Postupujte tak, ako je to uvedené v kapitole „Nastavenie zmäkčovacieho zariadenie“ a nastavte hodnotu na **H: 00**. Zariadenie na zmäkčovanie vody a ukazovateľ doplnenia soli sú vypnuté.

## Leštidlo

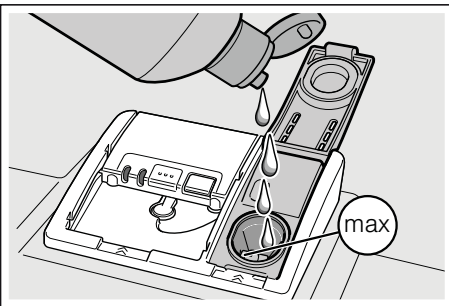
Leštidlo zabezpečuje to, aby bol riad bez škvŕn a poháre lesklé. Používajte iba leštidlo pre umývačky riadu určené pre domácnosti. Hneď ako sa na ovládacom paneli rozsvieti ukazovateľ doplnenia leštidla [9], je k dispozícii rezerva leštidla ešte na 1 – 2 umývacie cykly. Doplňte leštidlo.

### Takto doplňte leštidlo:

1. Otvorte zásobník [30]; zatlačte (1) a nadvihnite (2) záves na veku.



2. Pridajte leštidlo do označenia max. plniaceho otvoru.



3. Zavrite veko, dokiaľ uzáver nezaskočí.
4. Pretečené leštidlo odstráňte handričkou. Zabráni to nadmernej tvorbe peny pri nasledujúcom umývacom cykle.

## Nastavenie množstva leštidla

Množstvo pridaného leštidla môžete nastaviť od  $r:00$  do  $r:06$ . Nastavte množstvo leštidla na  $r:05$ , aby ste dosiahli veľmi dobrý výsledok sušenia. Vo výrobe už bol nastavený stupeň  $r:05$ . Množstvo leštidla zmeňte iba vtedy, ak na riade zostávajú šmuhy alebo škvŕny od vody. Nastavte nižší stupeň, aby ste predišli šmuhám. Nastavte vyšší stupeň, aby ste predišli škvŕnám od vody.

### Takto nastavte množstvo leštidla:

1. Zapnite vypínač ZAP./VYP. [1].
2. Programové tlačidlo [A] držte stlačené a tlačidlo ŠTART [6] stláčajte tak dlho, kým sa na číselnom ukazovateli nezobrazí  $H:0...$
3. Pustíte obe tlačidlá. Svetelný ukazovateľ tlačidla [A] bliká a na číselnom ukazovateli [10] svieti hodnota nastavená z výroby  $H:04$ .
4. Programové tlačidlo [A] stláčajte dovtedy, kým sa na číselnom ukazovateli [10] rezobrazí hodnota nastavená z výroby  $r:05$ .
5. Stlačte programové tlačidlo [C]. Každým stlačením tlačidla sa zvyšuje hodnota nastavenia o jeden stupeň; ak hodnota dosiahla stupeň  $r:06$ , skočí ukazovateľ opäť na stupeň  $r:00$  (vypnuté).
6. Stlačte tlačidlo ŠTART [6]. Hodnota nastavenia sa uloží.

## Použitie umývacích prostriedkov s komponentom leštidla

Umývacie prostriedky s komponentom leštidla môžete vo všeobecnosti používať pri tvrdosti vody do 21° dH (37° fH, 26° Clarke, 3,7 mmol/l) bez pridania leštidla. Pri tvrdosti vody vyššej než 21° dH je nutné použitie leštidla.

## Vypnutie ukazovateľa doplnenia leštidla

Ak vám ukazovateľ doplnenia leštidla  vadi (napríklad ak používate kombinovaný umývací prostriedok so zložkou leštidla), môžete ukazovateľ doplnenia leštidla vypnúť.

Postupujte tak, ako je to uvedené v kapitole „Nastavenie množstva leštidla“ a nastavte stupeň  $r$ : . Ukazovateľ doplnenia leštidla  je vypnutý.



## Riad

### Nevhodný riad

- Príbor a riad z dreva.
- Chýlostivé ozdobné poháre, umeleckoremeselný a starožitný riad. Tieto ozdoby neboli ešte odolné voči umývaniu v umývačke.
- Riad z umelej hmoty, ktorý nie je teplovzdorný.
- Riad z medi a cínu.
- Riad znečistený popolom, voskom, mazadlom alebo farbou.

Ozdoby na skle, hliníkové a strieborné diely môžu mať pri umývaní sklon k zafarbeniu a vyblednutiu. Aj niektoré druhy skla (ako napr. predmety z krištáľového skla) sa môžu po mnohých umytiach zakaliť.

### Poškodenie skla a riadu

#### Príčiny:

- Druh skla a postup pri jeho výrobe.
- Chemické zloženie umývacieho prostriedku.
- Teplota vody umývacieho programu.

#### Odporúčanie:

- Používajte iba poháre a porcelán, ktorý výrobca označí ako vhodný na umývanie v umývačke.
- Používajte umývacie prostriedky, ktoré sú označené ako umývacie prostriedky šetrné k riadu.
- Sklo a príbor vyberte z umývačky po skončení programu čo najskôr.



## Uloženie riadu

1. Odstráňte hrubé zvyšky jedla. Nie je nutné riad predbežne umývať pod tečúcou vodou.
2. Riad uložte tak, aby
  - stál pevne a nemohol sa prevrátiť.
  - boli všetky nádoby otvorom nadol.
  - vypuklé kusy alebo kusy s prehĺbením postavte šikmo, aby voda mohla odtekať.
  - nebránil otáčaniu oboch ostrekovacích ramien [23] a [25].

Veľmi malý riad by sa v umývačke nemal umývať, lebo môže z košov ľahko vypadnúť.

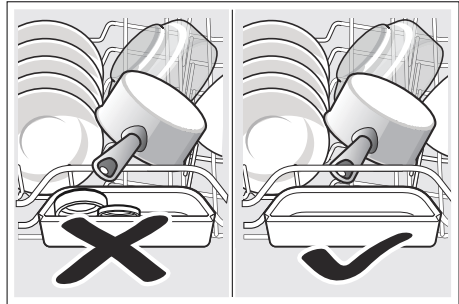
## Horný kôš na riad

Uložte šálky a poháre do horného koša [22].



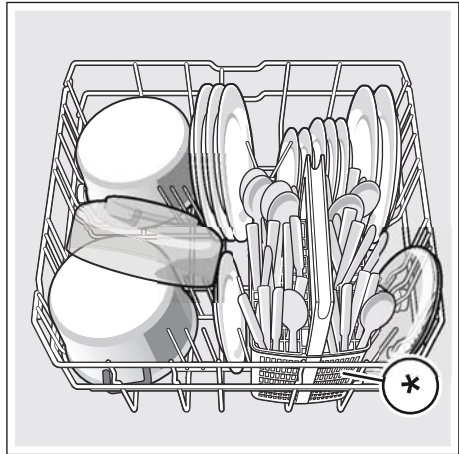
\* podľa modelu

**Upozornenie:** Dbajte na to, aby žiadny riad nestál nad záchytnou miskou na tablety [24]. Tento riad môže zablokovať veko zásobníka na umývací prostriedok [31].



## Dolný kôš na riad

Uložte hrnce a tanieru do dolného koša [29].



\* podľa modelu

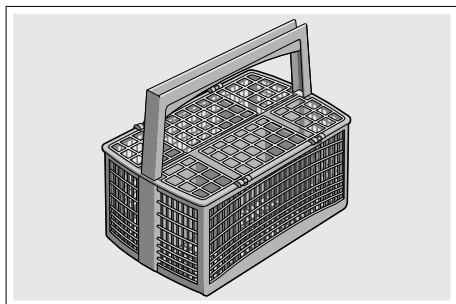
**Tip:** Silne znečistený riad (hrnce) by ste mali vložiť do dolného koša. Kvôli silnejšiemu prúdu vody dosiahnete lepší výsledok umývania.

**Tip:** Ďalšie príklady, ako môžete vašu umývačku riadu optimálne naplniť, nájdete na konci tohto manuálu.

### Kôš na príbory \*

Príbor ukladajte vždy neroztriedený s ostrou stranou nadol do dolného koša \*.

Aby ste zabránili poraneniu, ukladajte dlhý, ostrý príbor a nože na policu na nože \*.

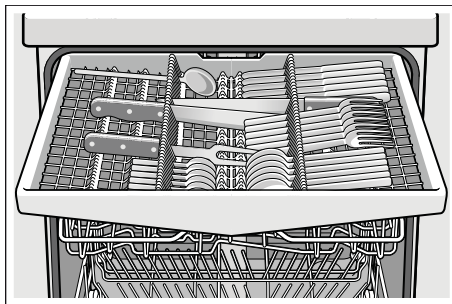


\* podľa modelu

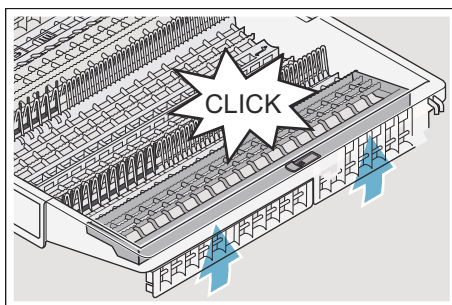
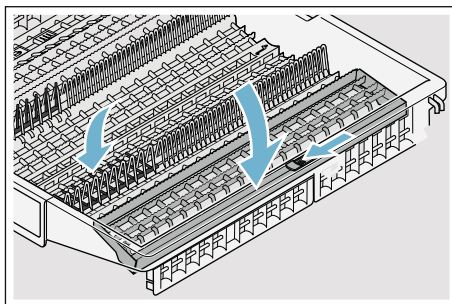
### Zásuvka na príbory \*

Zoradte príbory tak v zásuvke na príbory 21 ako je to znázornené. Osobitné vkladanie po umytí zľahčuje vyberanie.

Zásuvku na príbory môžete vybrať.



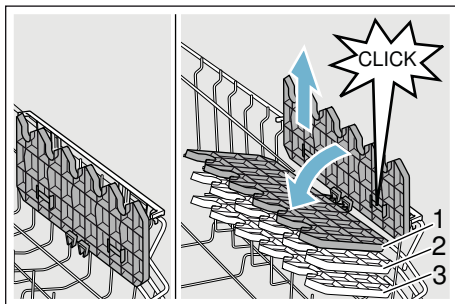
Podľa variantu vybavenia vašej umývačky riadu môžete sklopiť postranné odkladacie plochy a tým vytvoriť viac miesta pre vyšší riad. Predné rady s ostňami môžete sklopiť a tým vložiť širšie rukoväti.



\* podľa modelu

## Etažér \*

Etažér a priestor pod tým môžete využiť pre malé šálky a poháre alebo väčšie kusy príboru ako napr. varešky alebo servírovacie príbory. Ak nepotrebujete etažér, môžete etažér odklopiť.



\* Podľa variantu vybavenia vašej umývačky riadu môžete výšku etažeru v 3 stupňoch zmeniť.

## Tak zmeňte výšku etažeru:

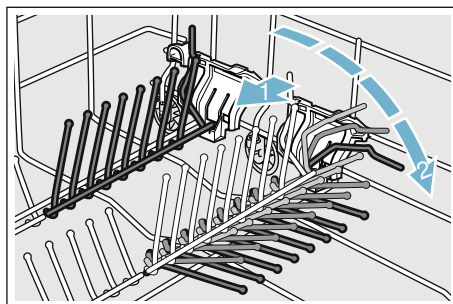
1. Etažér postavte kolmo a zatiahnite ho smerom nahor.
2. Etažér ľahko šikmo posuňte smerom nadol na želaný stupeň (1, 2 alebo 3).
3. Zaklapnite etažér. Etažér počutelne zaklapne.

## Sklopné kolíky\*

\* Podľa modelu vašej umývačky riadu môžete sklopiť sklopné kolíky. Tak môžete lepšie uložiť hrnce, misy a poháre.

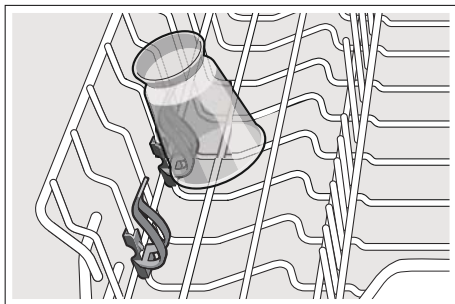
### Tak sklopte sklopné kolíky:

1. Zatlačte páku smerom dopredu (1).
2. Sklopte sklopné kolíky (2).



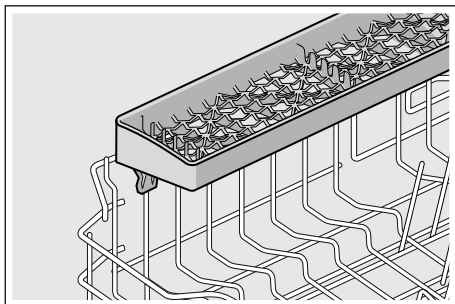
## Držiak malých dielov\*

\* Podľa modelu vašej umývačky riadu je horný kôš vybavený držiakmi malých dielov. Pomocou držiakov malých dielov môžete stabilne upevniť ľahký riad z umelej hmoty.



## Polica na nože \*

\* Podľa modelu vašej umývačky riadu je horný kôš vybavený policou na nože. Do police môžete ukladať dlhé nože a ostatné kuchynské pomôcky.



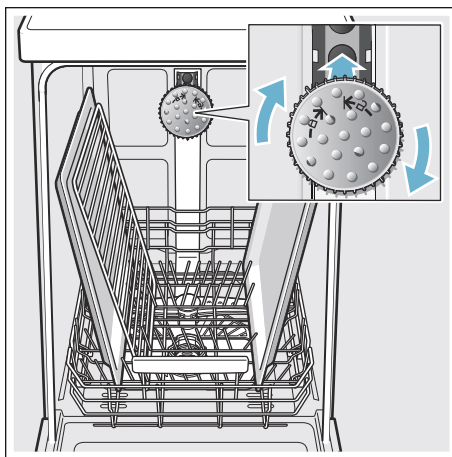
## Ostrekovacia hlavica na plechy na pečenie \*

\* podľa modelu

Veľké plechy alebo rošty ako aj veľké taniere (tanier labužník, tanier na cestoviny, servírovací tanier) môžete očistiť pomocou tejto ostrekovacej hlavice.

### Tak nasadíte ostrekovaciu hlavicu:

1. Vyberte horný kôš [22] .
2. Nasadíte ostrekovaciu hlavicu tak, ako je to znázornené na obrázku, a otáčajte ju doprava. Ostrekovacia hlavica zaklapne.



Aby sa prúd vody mohol dostať ku všetkým častiam, plechy zoradíte tak, ako je to znázornené (max. 2 plechy a 2 rošty).

**Upozornenie:** Dbajte na to, aby ste umývačku používali vždy s horným košom [22] alebo ostrekovaciu hlavicu na plechy na pečenie!

## Vyberanie riadu

Aby ste zabránili padaniu kvapiek vody z horného koša na riad v dolnom koši, odporúčame vám, aby ste vyprázdňovali spotrebič zdola nahor.

**Tip:** Horúci riad je citlivý na náraz! Preto nechajte ho po ukončení programu vychladnúť v umývačke riadu dovtedy, kým sa ho môžete dobre dotknúť.

**Upozornenie:** Po ukončení programu sa môžu nachádzať ešte kvapky vody vo vnútornom priestore spotrebiča. To nemá vplyv na sušenie riadu.

## Úprava výšky koša \*

\* podľa modelu

Výšku horného koša [22] na riad možno podľa potreby zmeniť, a tým buď v hornom alebo v dolnom koši vytvoriť viac miesta pre vyšší riad.

### Výška spotrebiča 81,5 cm

S košom na príbory	Horný kôš	Dolný kôš
Stupeň 1 max. ø	22 cm	31 cm
Stupeň 2 max. ø	24,5 cm	27,5 cm
Stupeň 3 max. ø	27 cm	25 cm

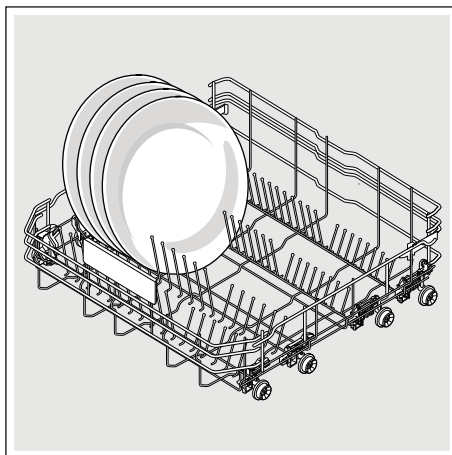
So zásuvkou na príbory	Horný kôš	Dolný kôš
Stupeň 1 max. ø	16 cm	31 cm
Stupeň 2 max. ø	18,5 cm	27,5 cm
Stupeň 3 max. ø	21 cm	25 cm

### Výška spotrebiča 86,5 cm

S košom na príbory	Horný kôš	Dolný kôš
Stupeň 1 max. ø	24 cm	34 cm
Stupeň 2 max. ø	26,5 cm	30,5 cm
Stupeň 3 max. ø	29 cm	28 cm

So zásuvkou na príbory	Horný kôš	Dolný kôš
Stupeň 1 max. ø	18 cm	34 cm
Stupeň 2 max. ø	20,5 cm	30,5 cm
Stupeň 3 max. ø	23 cm	28 cm

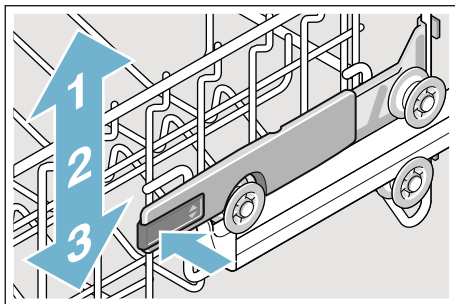
Uložte veľké taniere s priemerom o 31/34\* cm v dolnom koši [29], ako je to znázornené.



\* podľa modelu

## Horný kôš s postrannými páčkami

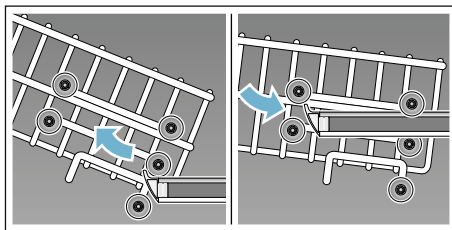
1. Horný kôš [22] vytiahnite.
2. Držte horný kôš po stranách za horný okraj. Tak zabránite tomu, že v nasledujúcom kroku kôš trhavo zapadne dozadu.
3. **Spusťte** horný kôš; zatlačte obe páky vľavo a vpravo na vonkajšej strane konštrukcie koša dovnútra. Horný kôš sa zníži.



4. **Zdvihnite** horný kôš; uchopte horný kôš po stranách za horný okraj a zdvihnite ho nahor.
5. Zabezpečte, aby horný kôš sa na oboch stranách nachádzal v rovnakej výške.
6. Zasuňte horný kôš.

## Horný kôš na riad s horným a dolným párom koliesok

1. Horný kôš [22] vytiahnite.
2. Vyberte horný kôš.
3. Opäť zaveste horný kôš na horné (stupeň 3) príp. dolné (stupeň 1) kolieska.



4. Zasuňte horný kôš.



## Umývací prostriedok

Môžete používať tablety, práškové alebo tekuté umývacie prostriedky určené na umývanie v umývačke.

V žiadnom prípade ale nepoužívajte prostriedky na ručné umývanie riadu. V závislosti od stupňa znečistenia môžete individuálne prispôbiť dávkovanie pomocou práškových alebo tekutých umývacích prostriedkov. Tablety obsahujú dostatočne veľké množstvo účinných látok pre všetky úlohy umývania. Moderné, výkonné umývacie prostriedky používajú prevažne nízkoalkalickú receptúru s fosfátom a enzýmami. Fosfáty zlučujú vápnik vo vode. Enzýmy rozkladajú škrob a rozpúšťajú bielkoviny. Skôr zriedka sú umývacie prostriedky bez fosfátov. Tieto prostriedky majú trochu slabšiu väzbu pre vápnik a vyžadujú vyššie množstvo dávkovania. Pre odstránenie farebných škvŕn (napr. čaj, kečup) sa používajú bieliace prostriedky na báze kyseliny.

**Upozornenie:** Na to, aby ste dosiahli dobré výsledky umývania, bezpodmienečne dodržte pokyny na obale umývacieho prostriedku! V prípade ďalších otázok vám odporúčame, aby ste sa obrátili na zákaznícke centrá výrobcov umývacích prostriedkov.

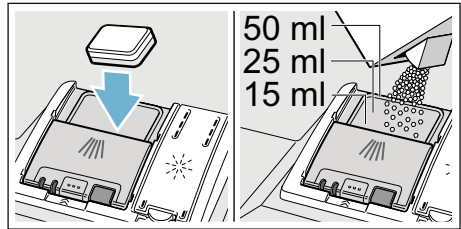
### Varovanie

**Nebezpečenstvo poranenia a vecných škod z dôvodu nedodržania bezpečnostných pokynov umývacích a leštiacich prostriedkov!**

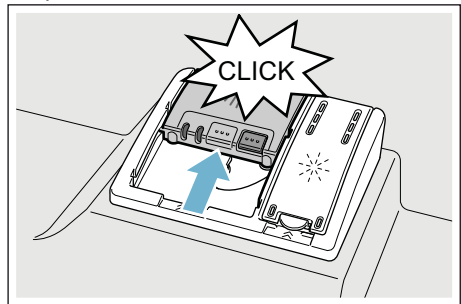
Dodržte vždy bezpečnostné pokyny umývacích a leštiacich prostriedkov.

## Plnenie umývacieho prostriedku

1. Ak by bol zásobník na umývací prostriedok [31] ešte zatvorený, na jeho otvorenie stlačte uzáver [32].
2. Umývacie prostriedok pridajte do suchého zásobníka na umývací prostriedok [31] (tablety vložte priečne nikdy na výšku).
3. Dávkovanie: pozri pokyny výrobcu na obale. Používajte dávkovanie v zásobníku na umývací prostriedok. Obyčajne postačí 20–25 ml pri normálnom znečistení. Pri použití tablet postačí jedna tableta.



4. Zavrite veko zásobníka na umývací prostriedok, dokiaľ uzáver nezaskočí.



Zásobník na umývací prostriedok sa v závislosti od programu automaticky otvorí v optimálnom časovom okamihu. Práškový alebo tekutý umývací prostriedok sa v spotrebiči postupne rozpustí. Tableta spadne do záchytnej misky na tablety, kde sa postupne rozpustí.



**Tip:** Ak je riad znečistený iba málo, obyčajne postačí o čosi menšie množstvo umývacieho prostriedku ako sa udáva.

## Kombinované umývacie prostriedky

Okrem bežných umývacích prostriedkov (**samostatné**) sa ponúka rad výrobkov s doplnkovými funkciami. Tieto výrobky obsahujú okrem umývacieho prostriedku často aj **leštidlo** a náhradnú látku soli (3in1) a podľa kombinácie (4in1, 5in1 atď.) ešte doplnkové zložky ako napr. na ochranu skla alebo na lesk ušľachtilej ocele. Kombinované umývacie prostriedky fungujú len do istého stupňa tvrdosti (väčšinou 21 °dH). **Ak je táto medza prekročená, je potrebné pridať soľ a leštidlo.**

Len čo sa používajú kombinované umývacie prostriedky, umývací program sa automaticky prispôsobí tak, že sa vždy docieli ten najlepší výsledok umývania a sušenia.

### Upozornenia

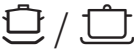









- Pokiaľ chcete po spustení programu doplniť riad, **nepoužívajte** misku na zachytávanie tabliet [24] ako rukoväť horného koša. Tableta by sa v nej už mohla nachádzať a vy by ste prišli do kontaktu s už čiastočne rozpustenou tabletou.
- Nevkladajte **žiadne** malé predmety na umytie do misky na zachytávanie tabliet [24]; bráni sa tým rovnomernému rozpúšťaniu tablety.
- Optimálne výsledky umývania a sušenia dosiahnete používaním **samostatných** umývacích prostriedkov v spojení s **oddeleným** použitím soli a leštidla.

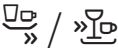


- Vzhľadom na rôznu povahu rozpúšťania umývacích tabliet sa v prípade krátkych programov nemusí prejavíť ich plný čistiaci účinok a môžu aj zostať nerozpustené zvyšky umývacieho prostriedku. Pre tieto programy sú viac vhodné práškové umývacie prostriedky.
- Pri programe „Intenzívny“ (v niektorých modeloch) postačí dávkovanie jednej tablety. Pri použití práškového umývacieho prostriedku existuje možnosť dodatočne sypať na vnútorné dverka spotrebiča trochu umývacieho prostriedku.
- Aj keď svieti **ukazovateľ** dopĺňania leštidla a/alebo soli, prebehne umývací program za použitia kombinovaných umývacích prostriedkov bezchybne.
- Pri používaní umývacích prostriedkov s vo vode rozpustným ochranným obalom: Uchopte obal len suchými rukami a dávajte umývací prostriedok len do absolútne suchého zásobníka na umývací prostriedok, aby nedošlo k zalepeniu.
- Ak prechádzate z kombinovaných umývacích prostriedkov na **samostatné** umývacie prostriedky, dbajte na to, aby boli zariadenie na znáčkovanie vody a množstvo **leštidla** nastavené na správnu hodnotu.
- Bio a Eko umývacie prostriedky: Umývacie prostriedky s označením „bio“ alebo „eko“ používajú (z ekologických dôvodov) spravidla **menšie** množstvo účinných látok príp. úplne nepoužívajú určité účinné látky. Čistiaci účinok takých výrobkov občas môže byť obmedzený.



## Prehľad programov

V tomto prehľade je znázornený maximálny možný počet programov.  
Zodpovedajúce programy a ich usporiadanie nájdete na ovládacom paneli.

Druh riadu	Druh znečistenia	Program	Možné doplnkové funkcie	Priebeh programu
hrnce, panvice, necitlivý riad a príbor	silne priľnavé, pripálené alebo zaschnuté, škrobnaté alebo bielkovinové zvyšky jedla	 /  Intenzívny 70°	všetky	<b>Intenzívny</b> Predumytie Umývanie 70° Medziuumytie Leštenie 69° Sušenie
zmiešaný riad a príbor	mierne zaschnuté zvyšky jedla bežné pre domácnosť	 /  Auto 45° - 65°	všetky	<b>Senzorom optimalizovaný:</b> Optimalizuje sa podľa znečistenia pomocou senzoričky.
zmiešaný riad a príbor	mierne zaschnuté zvyšky jedla bežné pre domácnosť	 / <b>eco</b> Eco 50°	všetky	<b>Najúspornejší program:</b> Predumytie Umývanie 50° Medziuumytie Leštenie 63° Sušenie
zmiešaný riad a príbor	mierne zaschnuté zvyšky jedla bežné pre domácnosť	 / <b>Silence</b> Tichý 50°	Intenzívna zóna Polovičná náplň HygienePlus Extra sušenie Sušenie s vysokým leskom	<b>Zvukovo optimalizovaný:</b> Predumytie Umývanie 50° Medziuumytie Leštenie 63° Sušenie
citlivý riad, príbor, plasty citlivé na teplotu a poháre	slabo priľnavé, čerstvé zvyšky jedla	 /  Sklo 40°	Intenzívna zóna VarioSpeedPlus Polovičná náplň Sušenie s vysokým leskom	<b>Mimoriadne jemný:</b> Predumytie Umývanie 40° Medziuumytie Leštenie 60° Sušenie
zmiešaný riad a príbor	mierne zaschnuté zvyšky jedla bežné pre domácnosť	 /  Rýchly 65°	Extra sušenie Sušenie s vysokým leskom	<b>Časovo optimalizovaný:</b> Umývanie 65° Medziuumytie Leštenie 70°

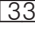
Druh riadu	Druh znečistenia	Program	Možné doplnkové funkcie	Priebeh programu
zmiešaný riad a príbor	mierne zaschnuté zvyšky jedla bežné pre domácnosť	<b>1h</b> 65°	Extra sušenie Sušenie s vysokým leskom	<b>Časovo optimalizovaný:</b> Umývanie 65° Medziomytie Leštenie 70°
citlivý riad, príbor, plasty citlivé na teplotu a poháre	slabo priľnavé, čerstvé zvyšky jedla	 Rýchly 45°	Extra sušenie Sušenie s vysokým leskom	<b>Časovo optimalizovaný:</b> Umývanie 45° Medziomytie Leštenie 55°
všetky druhy riadu	studené opláchnutie, medzičistenie	 Predumytie	Žiadne	<b>Studené opláchnutie</b> Predumytie
-	-	 / <b>Easy Clean</b> Starostlivosť o spotrebič	Žiadne	<b>Starostlivosť o spotrebič 70°</b>

## Voľba programu

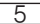
V závislosti od druhu riadu a stupňa jeho znečistenia môžete zvoliť vhodný program.

## Upozornenie pre skúšobné ústavy

Skúšobné ústavy dostávajú upozornenia pre porovnávacie skúšky (napr. podľa EN 60436).

Pritom sa jedná o podmienky k vykonaniu skúšok, nejedná sa o výsledky alebo spotrebné hodnoty. Na pranie e-mailom: [dishwasher@test-appliances.com](mailto:dishwasher@test-appliances.com) Uvedte označenie produktu (č. E) a výrobné číslo (č. FD), ktoré nájdete na typovom štítku  na dverkách spotrebiča.

## **P+** Prídavné funkcie

\* Podľa variantu vybavenia vašej umývačky riadu môžete zvoliť rôzne doplnkové funkcie .

### **Úspora času (VarioSpeedPlus) \***

S funkciou „Úspora času“ môže byť doba trvania programu skrátená podľa zvoleného programu o cca 20% až 66%. Aby sa pri skrátenej dobe trvania programu dosiahli optimálne výsledky umytia a sušenia, zvýši sa spotreba vody a energie.

### **Polovičná náplň \***

Ak chcete umývať iba málo riadu (napr. poháre, šálky, taniere), môžete zapnúť doplnkovú funkciu „Polovičná náplň“. Pritom ušetríte vodu, energiu a čas. Na umývanie dajte do zásobníka o čosi menej umývacieho prostriedku v porovnaní s množstvom odporúčaným pre úplné vyťaženie.

### **HygienaPlus \***

Pomocou tejto funkcie sa teplota zvýši a extra dlho drží, aby ste dosiahli definovaný dezinfekčný výkon. Kontinuálnym používaním tejto funkcie sa dosiahne vyšší stav hygieny. Táto prídavná funkcia sa ideálne hodí napr. na čistenie krájacích dosiek alebo dojčenských fľašiek.

### **Intenzívna zóna \***

Perfektné pre zmiešanú náplň. Môžete umývať silnejšie znečistené hrnce a panvice v spodnom koši spolu s normálne znečisteným riadom v hornom koši. Tlak ostreku v spodnom koši sa zväčší, zvýši sa teplota umývania.

### **Extra sušenie \***

Vyššia teplota pri leštení a predĺžená fáza sušenia umožňujú lepšie sušenie aj častí z umelej hmoty. Spotreba energie sa mierne zvýši.

### **Sušenie s vysokým leskom\***

Zvýšením množstva vody počas umývania a predĺžením sušenia sa bráni vzniku škvŕn a zlepšuje sa výsledok sušenia. Dôjde k ľahkému zvýšeniu spotreby energie. Pre funkciu „Sušenie s vysokým leskom“ sa odporúča leštadlo (aj pri používaní kombinovaných umývacích prostriedkov).

### **Energy Save \***

Pomocou funkcie „Energy Save“ je možné znížiť spotrebu vody a energie. Pre optimálne výsledky umývania a sušenia sa zvýši doba behu programu.



## Obsluha spotrebiča

### Programové údaje

Programové údaje (hodnoty spotreby) nájdete v krátkom návode na obsluhu. Údaje sa vzťahujú na bežné podmienky a hodnotu nastavenia tvrdosti vody  $H: 7.4$ . Rozličné faktory vplyvu ako napr. teplota vody alebo prírodný tlak môžu zapríčiniť odchýlky.

### AquaSensor \*

\* podľa modelu

AquaSensor je optickým meracím zariadením (fotobunka), ktorým sa meria zakalenie vody.

AquaSensor sa používa špecificky pre program. Ak je AquaSensor zapnutý, možno „čistú“ vodu použiť na ďalšie umývanie a týmto spôsobom sa zníži spotreba vody o 3–6 litrov. Ak je znečistenie silnejšie, voda sa odčerpá a stav sa doplní čistou vodou. Pri automatických programoch sa dodatočne prispôsobí teplota vody a doba chodu stupňu znečistenia.

## Zapnutie spotrebiča

1. Otvorte úplne prívod vody.
2. Zapnite vypínač ZAP./VYP.  1. Pri každom zapnutí spotrebiča je prednastavený program Eco 50° s cieľom prevádzky šetrnej k životnému prostrediu. Tento program zostáva zvolený, pokiaľ nestlačíte programové tlačidlo  2.
3. Stlačte tlačidlo ŠTART  6. Program sa spustí.

### Upozornenie:

Z ekologických dôvodov je program Eco 50° prednastavený pri každom spustení spotrebiča. To šetrí zdroje životného prostredia a nakoniec aj vašu peňaženku.

**Program Eco 50° je zvlášť ekologický program. Je „štandardný program“ podľa nariadenia EÚ č. 1016/2010, ktorý zabezpečuje najúspornejší štandardný umývací cyklus na umývanie normálne znečisteného riadu a najúspornejšiu kombinovanú spotrebu energie a vody pre daný typ riadu.**

## Ukazovateľ zostatkového času

Pri voľbe programu sa na číselnom ukazovateli  10 zobrazí zostatkový čas trvania programu.

Čas trvania je v priebehu programu ovplyvnený teplotou vody, množstvom riadu, ako aj stupňom znečistenia a môže (v závislosti od zvoleného programu) kolísat.

## Odložený štart \*

\* podľa modelu

Spustenie programu môžete oddialiť po hodinách až o 24 hodín.

### Takto nastavte odložený štart:

1. Zapnite vypínač ZAP./VYP. **[1]**.
2. Tlačidlo odloženého štartu **[4]** + stláčajte, kým sa na číselnom ukazovateli **[10]** nezobrazí **h:0** l.
3. Tlačidlo odloženého štartu **[4]** - alebo + stláčajte dovtedy, kým sa nezobrazí želaný čas.
4. Stlačte tlačidlo ŠTART **[6]**. Odložený štart je aktivovaný.
5. Na vymazanie odloženého štartu tlačidlo **[4]** - alebo + stláčajte tak dlho, kým sa na číselnom ukazovateli **[10]** nezobrazí **h:00**.

Až do štartu môžete voľbu programu ľubovoľne meniť.

## Ukončenie programu

Program je ukončený, keď sa na číselnom ukazovateli **[10]** zobrazí hodnota **0:00**.

## Auto Power Off (Automatické vypnutie po ukončení programu) alebo vnútorného osvetlenie \*

Na úsporu energie sa umývačka riadu môže 1 minútu alebo 120 minút po ukončení programu automaticky vypnúť. Nastavenie možno zvoliť od **P:00** do **P:02**.

**P:00** Spotrebič sa nevypne automaticky. Vnútorné osvetlenie **[20]** svieti pri otvorených dverkách nezávisle od zapnutého alebo vypnutého vypínača ZAP./VYP. **[1]**. Pri zatvorených dverkách osvetlenie nesvieti. Ak dverka zostanú otvorené dlhšie než 60 minút, osvetlenie sa vypne automaticky. Vnútorné osvetlenie **[20]** svieti iba pri hodnote nastavenia **P:00**.

**P:01** Spotrebič sa vypne po 1 minúte.

**P:02** Spotrebič sa vypne po 120 minútach.

### Takto zmeňte nastavenie:

1. Zapnite vypínač ZAP./VYP. **[1]**.
2. Programové tlačidlo **[A]** držte stlačené a tlačidlo ŠTART **[6]** stláčajte tak dlho, kým sa na číselnom ukazovateli nezobrazí **H:0...**
3. Pustite obe tlačidlá. Svetelný ukazovateľ tlačidla **[A]** bliká a na číselnom ukazovateli **[10]** svieti hodnota **H:0...**
4. Programové tlačidlo **[A]** stláčajte dovtedy, kým sa na číselnom ukazovateli **[10]** nezobrazí hodnota **P:0...**
5. Stlačte programové tlačidlo **[C]**. Každým stlačením tlačidla sa zvyšuje hodnota nastavenia o jeden stupeň; ak hodnota dosiahla stupeň **P:02**, skočí ukazovateľ opäť na stupeň **P:00**.

6. Stlačte tlačidlo ŠTART **[6]**.

Hodnota nastavenia sa uloží.

\* podľa modelu

## Vypnutie spotrebiča

### Krátky čas po ukončení programu:

1. Vypnite vypínač ZAP./VYP. 1.
2. Zatvorte prívod vody (neplatí v prípade spotrebičov s funkciou Aqua-Stop).
3. Po vychladnutí riad vyberte.

**Upozornenie:** Nechajte spotrebič po ukončení programu o niečo vychladnúť, predtým, než ho otvoríte. Tak zabránite tomu, že unikne para, ktorá dlhodobou spôsobuje poškodenie vášho vystavaného nábytku.

## Prerušenie programu

### Pozor!

Kvôli expanzii (pretlaku) môžu vyskočiť dvierka spotrebiča alebo môže uniknúť voda! V prípade prívodu teplej vody alebo ak spotrebič vodu už zohrial a dvere ste otvorili, dvere najprv na niekoľko minút pootvorte a potom zatvorte.

1. Vypnite vypínač ZAP./VYP. 1. Ukazovatele zhasnú. Program zostáva uložený.
2. Na pokračovanie v programe zapnite vypínač ZAP./VYP. 1.

## Zrušenie programu (Reset)

1. Stlačte tlačidlo ŠTART 6 cca 3 sekundy. Na číselnom ukazovateli 10 sa objaví hodnota 0:0 !. Program ďalej pokračuje cca 1 minútu. Na číselnom ukazovateli 10 sa objaví hodnota 0:00.
2. Vypnite vypínač ZAP./VYP. 1.

## Zmena programu

Po stlačení tlačidla ŠTART 6 už nie je možná zmena programu. Zmena programu je možná iba pomocou zrušenia programu (Reset).

## Intenzívne sušenie

Pre dosiahnutie lepšieho výsledku sušenia pracuje umývačka riadu s vyššou teplotou. Môže sa tak nepatrne predĺžiť doba trvania programu. (Opatrne pri citlivom riade!)

### Takto zmeňte nastavenie:

1. Zapnite vypínač ZAP./VYP. 1.
2. Programové tlačidlo A držte stlačené a tlačidlo ŠTART 6 stlačte tak dlho, kým sa na číselnom ukazovateli 10 nezobrazí H:0...  
3. Pustíte obe tlačidlá. Svetelný ukazovateľ tlačidla A bliká a na číselnom ukazovateli 10 svieti hodnota nastavená z výroby H:04.  
4. Programové tlačidlo A stláčajte dovtedy, kým sa na číselnom ukazovateli 10 nezobrazí hodnota nastavená z výroby d:00.  
5. Stláčaním tlačidla C môžete intenzívne sušenie zapnúť d:0 ! alebo vypnúť d:00.  
6. Stlačte tlačidlo ŠTART 6. Hodnota nastavenia sa uloží do pamäte.



## Čistenie a údržba

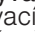
Pravidelná kontrola a údržba vášho spotrebiča pomáha predchádzaniu poruchám. Šetrí to čas a predchádza sa tým problémovým situáciám.

### Celkový stav umývačky riadu

\* Vnútorý priestor umývačky riadu sa čistí prevažne sám. Na odstránenie usadenín umývačka riadu v určitých odstupoch automaticky mení priebeh programu (napríklad zvýšenie teploty umývania). V tomto priebehu programu to vedie k zvýšeným hodnotám spotreby.

\* podľa modelu

### Ak aj napriek tomu nájdete vo vnútorom priestore umývačky riadu usadeniny, odstránite ich takto:

1. Naplňte zásobník umývacieho prostriedku  umývacím prostriedkom pre umývačky.
2. Zvoľte program s najvyššou teplotou.
3. Spustíte program bez riadu.

Vhodné čistiace a ošetrovacie prostriedky si môžete kúpiť v zákazníckom servise (viz zadná strana).



### Varovanie

#### Ohrozenie zdravia použitím umývacích prostriedkov s obsahom chlóru!

Používajte vždy umývacie prostriedky bez chlóru.

### Upozornenia

- Na čistenie spotrebiča používajte iba špeciálne umývacie prostriedky/prostriedky pre starostlivosť určené na umývačky riadu.
- Tesnenie dvierok pravidelne utierajte vlhkou handričkou s trochou umývacieho prostriedku. Tesnenie dvierok tak zostane čisté a hygienické.
- Pri dlhšom nepoužívaní nechajte dvierka pootvorené. Nebude sa tak tvoriť nepríjemný zápach.
- Umývačku riadu nikdy nečistíte parným čističom. Výrobca neručí za následné škody.
- Čelo umývačky riadu a ovládací panel pravidelne utierajte vlhkou handričkou s trochou umývacieho prostriedku.
- Nepoužívajte špongie s drsným povrchom a drhnúce čistiace prostriedky. Škrabú povrch.
- Na čistenie umývačiek riadu s čelom z ušľachtilej ocele nepoužívajte špongiové utierky alebo ich pred prvým použitím viackrát dôkladne vymyte. Bráni to korózii.

## Starostlivosť o spotrebič

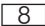
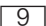
Starostlivosť o spotrebič je v spojení s bežne dostupnými prostriedkami na starostlivosť o spotrebič vhodný program na čistenie umývačky riadu. Usadeniny, ako tuk a vápnik môžu viesť k poruchám umývačky riadu. Aby ste zabránili poruchám a znížili tvorbu zápachu, odporúčame pravidelné čistenie umývačky riadu.

\* Hneď ako na ovládacom paneli začne svietiť ukazovateľ starostlivosť o spotrebič alebo to začne odporúčať ukazovateľ čelného displeja, vykonajte starostlivosť o spotrebič **bez riadu**. Po vykonaní starostlivosť o spotrebič ukazovateľ na ovládacom paneli zhasne. Ak vaša umývačka riadu nemá funkciu pripomínania, riadte sa upozoreniami na použitie prostriedkov pre starostlivosť o spotrebič.

## Upozornenia

- Odstráňte hrubé nečistoty vo vnútornom priestore vlhkou handričkou.
  - Vykonajte program v spojení s prostriedkom pre starostlivosť o spotrebič bez riadu.
  - Použite špeciálny prostriedok pre starostlivosť o spotrebič a nie umývací prostriedok na riad.
  - Dbajte na bezpečnostné upozornenia a upozornenia na použitie na obale prostriedkov pre starostlivosť o spotrebič.
  - \* Po troch umývacích cykloch ukazovateľ na ovládacom paneli automaticky zhasne, aj keď ste starostlivosť o spotrebič nevykonali.
- \* podľa modelu

## Špeciálna soľ a leštido

Doplňte špeciálnu soľ a/alebo leštido, hneď ako sa na ovládacom paneli rozsvietia indikátory doplnenia  a .



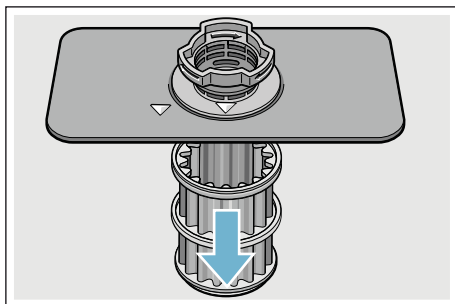
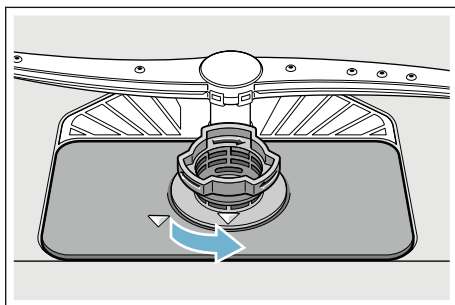
## Filtre

Filtre [27] zadržiavajú hrubé nečistoty vo vode od čerpadla. Filtre sa môžu týmito nečistotami upchať.

Filtračný systém sa skladá z:

- hrubého filtra
- plochého jemného filtra
- mikrofiltra

1. Skontrolujte po každom umývaní, či sa vo filtroch nenachádzajú zvyšky jedla.
2. Uvoľnite otáčaním filtračný valec podľa vyobrazenia a vyberte filtračný systém.

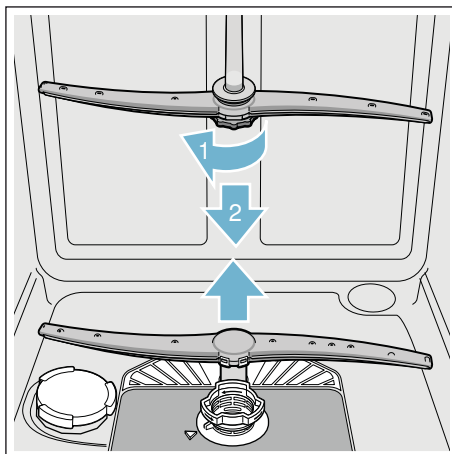


3. Prípadné zvyšky odstráňte a filtre očistite pod tečúcou vodou.
4. Opätovne založte filtračný systém v obrátenom poradí a dbajte na to, aby si značky šípok po uzavretí ležali naproti.

## Ostrekovacie ramená

Vodný kameň a nečistoty z vody môžu blokovať dýzy a ložiská ostrekovacích ramien [23] a [25].

1. Skontrolujte výstupné dýzy ostrekovacích ramien, či nie sú upchaté.
2. Horné rameno [23] odskrutkujte (1) a vytiahnite ho smerom nadol (2).
3. Dolné rameno [25] vytiahnite smerom nahor.



4. Ostrekovacie ramená vyčistite pod tečúcou vodou.
5. Ostrekovacie ramená opäť upevnite zaskočením, popr. ich pevne priskrutkujte.

## Čo robiť v prípade poruchy?

Podľa skúseností je možné odstrániť poruchy, ktoré sa objavujú v bežnej prevádzke, svojpomocne. To ušetrí náklady a zabezpečí, že spotrebič je rýchlo opäť k dispozícii. V nižšie uvedenom prehľade nájdete možné príčiny chybných funkcií a účinné pokyny na ich odstránenie.

**Upozornenie:** V prípade, že sa spotrebič zastaví počas umývania riadu z neznámých dôvodov alebo sa nedá spustiť, vykonajte najskôr funkciu zrušenie programu (Reset) → "Obsluha spotrebiča" na strane 28.

### Varovanie

**Neodborné opravy alebo použitie neoriginálnych náhradných dielov môžu spôsobiť značné škody a nebezpečenstvo pre užívateľa!**

Opravy smú vykonávať iba odborníci. Ak by bolo potrebné vymeniť konštrukčný diel, je nutné dbať na to, aby sa používali iba originálne náhradné diely.

## Čerpadlo odpadovej vody

Hrubé zbytky jedla alebo cudzie telesá, ktoré filtre nezadržali, môžu zablokovať čerpadlo odpadovej vody. Voda po umytí potom zostane nad filtrom.

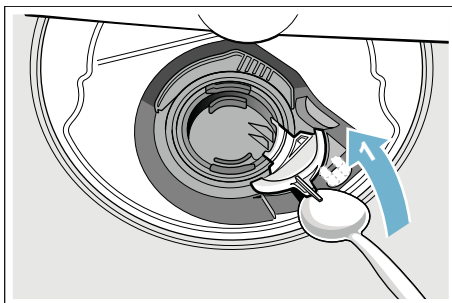
### Varovanie

**Nebezpečenstvo rezu!**

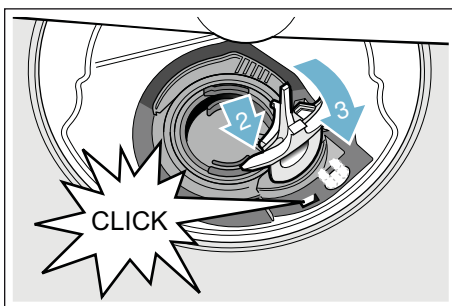
Ostré a hrotité predmety alebo črepiny skla môžu zablokovať čerpadlo odpadovej vody. Vždy opatrne odstráňte cudzie telesá.

## Čerpadlo odpadovej vody vyčistíte takto:

1. Odpojte umývačku riadu od elektrickej siete.
2. Vyberte horný [22] a dolný kôš [29].
3. Demontujte filtre [27].
4. Vyčerpajte vodu, prípadne za pomoci špongie.
5. Kryt čerpadla (ako je na obrázku) vypáčte pomocou lyžice. Chyťte kryt čerpadla za prepážku a nadvihnite ho šikmo smerom dnu (1). Potom kryt úplne odoberte.

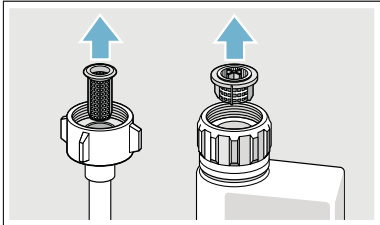


6. Skontrolujte, či sa na obežnom kolese nenachádzajú cudzie telesá a prípadne ich odstráňte.
7. Kryt čerpadla dajte do pôvodnej polohy (2), zatlačte nadol a zaklapnite (3).



8. Založte filtre.
9. Opätovne nasadte koše.

## Tabuľka porúch

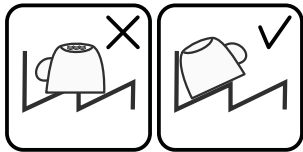
Porucha	Príčina	Odstránenie
Svieti signalizácia „Kontrola prívodu vody“.	Prívodná hadica je zalomená.	Uložte prívodnú hadicu bez zalomení.
	Prívod vody je zatvorený.	Otvorte prívod vody.
	Prívod vody je zaseknutý alebo zanesený vodným kameňom.	Otvorte prívod vody. Veľkosť prietoku musí pri otvorení prívodu vody dosahovať min. 10 l/min.
	Filtre na prívode vody sú upchaté.	Spotrebič vypnite a vytiahnite sieťovú zástrčku. Zatvorte prívod vody. Odskrutkujte vodovodnú prípojku.
		 <p>Očistite filtre v prívodnej hadici. Vodovodnú prípojku znova priskrutkujte. Skontrolujte tesnosť. Obnovte prívod prúdu. Spotrebič zapnite.</p>
Chybový kód <b>E:07</b> svieti.	Nasávací otvor (na pravej vnútornej strane spotrebiča) je zakrytý riadom.	Riad uložte tak, aby bol nasávací otvor voľný.
Chybový kód <b>E:12</b> svieti.	Ohrevné teleso je zanesené vodným kameňom alebo znečistené.	Vykonajte čistenie spotrebiča pomocou čistiaceho alebo odvápnovacieho prostriedku pre spotrebiče. Používajte umývačku riadu so zariadením na zmäkčovanie vody a skontrolujte nastavenie. → „Zariadenie na zmäkčovanie vody/ Špeciálna soľ“ na strane 13
Chybový kód <b>E:14</b> svieti.	Systém ochrany vody je aktivovaný.	Zatvorte prívod vody. Zavolajte zákaznícky servis a uveďte chybový kód.
Chybový kód <b>E:15</b> svieti.		
Chybový kód <b>E:16</b> svieti.	Stály prívod vody.	
Chybový kód <b>E:22</b> svieti.	Filtre [27] sú znečistené alebo upchaté.	Vyčistite filtre. → "Filtre" na strane 33

\* podľa modelu

## sk Čo robiť v prípade poruchy?

Porucha	Prčina	Odstránenie
Chybový kód <b>E:24</b> svieti.	Hadica odpadovej vody je upchatá alebo zalomená.	Hadicu ukladajte bez zalomení, príp. odstráňte zvyšky.
	Pripojenie sifónu je ešte zatvorené.	Skontrolujte pripojenie na sifóne a príp. ho otvorte.
	Kryt čerpadla odpadovej vody je uvoľnený.	Správne zaklapnite kryt. → "Čerpadlo odpadovej vody" na strane 34
Chybový kód <b>E:25</b> svieti.	Čerpadlo odpadovej vody je zablokované alebo kryt čerpadla odpadovej vody nie je zaklapnutý.	Očistite čerpadlo a správne zaklapnite kryt. → "Čerpadlo odpadovej vody" na strane 34
Chybový kód <b>E:27</b> svieti.	Sieťové napätie je príliš nízke.	Žiadna porucha spotrebiča, nechajte skontrolovať sieťové napätie a elektroinštaláciu.
Na číselnom ukazovateli sa zobrazuje iný chybový kód. ( <b>E:01</b> do <b>E:30</b> )	Pravdepodobne sa vyskytla technická porucha.	Vypnite spotrebič vypínačom ZAP./VYP. [1]. Po krátkom čase spustíte spotrebič znova. Ak sa problém znova vyskytne, zatvorte prívod vody a vyťahnite sieťovú zástrčku. Zavolajte zákaznícky servis a uveďte chybový kód.
Na číselnom ukazovateli [10] sa objaví <b>L</b> alebo <b>H</b> . *	Žiadna porucha!	Pozri TurboSpeed 20 min. v kapitole „Přehľad programov“. *
Ukazovateľ doplnenia soli [8] a/alebo leštidla [9] svieti.	Chýba leštidlo.	Doplňte leštidlo.
	Chýba soľ.	Doplňte špeciálnu soľ.
	Senzor nerozpoznáva solné tablety.	Používajte inú špeciálnu soľ.
Ukazovateľ doplnenia soli [8] a/alebo leštidla [9] nesvieti.	Ukazovateľ doplnenia je vypnutý.	Aktivácia/deaktivácia (kapitola „Zariadenie na zmäkčovanie vody/ Špeciálna soľ“ → Strana 13 alebo „Leštidlo“ → Strana 15).
	Ešte je k dispozícii dostatok špeciálnej soli/leštidla.	Skontrolujte ukazovateľ doplnenia, výšky hladiny.
Po ukončení programu zostáva v spotrebiči voda.	Filteračný systém alebo priestor pod filterami [27] je upchatý.	Očistite filtre a priestor pod nimi.
	Program sa ešte neskončil.	Počkajte do ukončenia programu alebo vykonajte „Reset“.

\* podľa modelu

Porucha	Príčina	Odstránenie
Riad nevyschne.	Ziadne leštidlo alebo príliš málo leštidla.	Doplňte leštidlo.
	Zvolili ste program bez sušenia.	Zvoľte program so sušením. → "Prehľad programov" na strane 25
	Nahromadenie vody v priehlbínach pre riad a príbor.	Dbajte na šikmú polohu pri vkladaní riadu, kusy riadu ukladajte podľa možnosti šikmo. 
	Použitý kombinovaný umývací prostriedok má zlý sušiaci výkon.	Používajte iné kombinované umývacie prostriedky s lepším sušiacim výkonom. Dodatočné použitie leštidla zlepšuje výkon sušenia.
	Intenzívne sušenie na zlepšenie sušenia nie je aktivované.	Aktivujte intenzívne sušenie. → "Obsluha spotrebiča" na strane 28
	Riad bol príliš skoro vyberaný alebo proces sušenia ešte nebol ukončený.	Počkajte do ukončenia programu príp. vyberte riad až 30 min. po ukončení programu.
	Použitie leštidlo má obmedzený sušiaci výkon.	Používajte značkové leštidlo. Ostatné produkty môžu mať obmedzenú účinnosť.
Riad z umelej hmoty neschne.	Špeciálne vlastnosti umelej hmoty.	Plasty na seba viažu menej tepla ako ostatný riad, preto sa horšie sušia.
Príbor neschne.	Nevhodné uloženie príboru do koša na príbor.	Príbor ukladajte tak, aby bol podľa možnosti postavený samostatne, zabráňte vzájomnému dotýkaniu.
	Nevhodné uloženie príboru do zásuvky na príbory.	Uložte príbor správne, podľa možnosti samostatne.
Vnútoré strany spotrebiča sú po umývanom cykle mokré.	Žiadna porucha spotrebiča.	Kvôli princípu sušenia „kondenzačné sušenie“ sú kvapky vody v zásobníku fyzikálne podmienené a žiaduce. Vlhkosť vo vzduchu kondenzuje na vnútorných stranách umývačky, potom odtečie a odčerpá sa.

\* podľa modelu

## sk Čo robiť v prípade poruchy?

Porucha	Príčina	Odstránenie
Zvyšky jedla na riade.	Riad je príliš netesno uložený, kôš na riad je preplnený.	Riad uložte tak, aby bol k dispozícii dostatok voľného priestoru a prúd vody sa mohol dostať na povrch riadu. Zabráňte vzájomnému dotýkaniu.
	Sťažené otáčanie ostrekovacieho ramena.	Riad uložte tak, aby nebránil otáčaniu ostrekovacieho ramena.
	Dýzy na ostrekovacom ramene sú upchaté.	Očistite dýzy na ostrekovacom ramene. → "Čistenie a údržba" na strane 31
	Filtre [27] sú znečistené.	Vyčistite filtre. → "Čistenie a údržba" na strane 31
	Filtre [27] sú nesprávne nasadené a/alebo nie sú zaklapnuté.	Správne založte a zaklapnite filtre.
	Príliš slabý umývací program.	Zvoľte silnejší umývací program. Zvýšte citlivosť senzoriky.
	Príliš silné predumývanie riadu, preto senzorika nastaví slabý priebeh programu. Odolné nečistoty sa čiastočne nedajú odstrániť.	Riad nepredumývajte. Odstráňte len hrubé zvyšky jedla. Zvýšte citlivosť senzoriky. Odporúčaný program Eco 50° alebo Intenzívny.
	Vysoké úzke nádoby sa v rohovej oblasti umyli nedostatočne.	Vysoké a úzke nádoby neukladajte príliš šikmo ani do rohovej oblasti.
Vrchný kôš [22] nie je vpravo a vľavo nastavený na rovnakú výšku.	Vrchný kôš nastavte bočnými pákami na rovnakú výšku.	

\* podľa modelu

Porucha	Príčina	Odstránenie
Zvyšky umývacieho prostriedku.	Veko zásobníka na umývací prostriedok [31] je zablokované riadom, preto sa veko neotvára úplne.	Riad nesmie prečnievať nad misku na zachytávanie tabliet [24]. Riad môže veko zásobníka na umývací prostriedok zablokovať a veko sa neotvára úplne. → "Horný kôš na riad" na strane 17 Riad ani osviežovač neumiestňujte v umývačke do misky na zachytávanie tabliet.
	Veko zásobníka na umývací prostriedok [31] blokuje tableta.	Tablety vkladajte priečne, nikdy nie na výšku.
	Tablety sa používajú v rýchlom alebo krátkom programe. čas rozpúšťania umývacieho prostriedku sa nedosiahne v zvolenom krátkom programe.	Čas rozpúšťania tabliet je príliš dlhý na rýchly alebo krátky program. Použite práškový umývací prostriedok alebo silnejší program.
	Čistiaci účinok a rýchlosť rozpúšťania sa zmenšili po dlhšom čase skladovania alebo je umývací prostriedok silne hrudkovitý.	Zmeňte umývací prostriedok.
Škvry od vody na častiach z umelej hmoty.	Tvorbe kvapiek na povrchu umelej hmoty sa fyzikálne nedá vyhnúť. Po uschnutí sú škvry od vody viditeľné.	Použite silnejší program (častejšia výmena vody). Dbajte na šikmú polohu pri vkladaní riadu. Používajte leštido. Príp. zvýšte nastavenie zmäkčovania.
Stierateľné alebo vo vode rozpustné povlaky v zásobníku alebo na dvierkach.	Obsahové látky umývacieho prostriedku sa usadzujú. Tieto povlaky sa väčšinou nedajú chemicky (umývacím prostriedkom pre spotrebiče,...) odstrániť.	Zmeňte značku umývacieho prostriedku. Mechanicky očistite spotrebič.
	Pri „bielych povlakoch“ na dne zásobníka je zariadenie na zmäkčovanie vody nastavené na hraničnú hodnotu.	Zvýšte nastavenie zmäkčovania, príp. zmeňte umývací prostriedok.
	Veko zásobníka na soľ [26] nie je dotiahnuté.	Veko zásobníka na soľ správne dotiahnite.
	Len pri pohároch: Začínajúca korózia skla sa dá zotierať len zdanlivo.	Pozri „Poškodenie skla a riadu“ → Strana 16.

\* podľa modelu

## sk Čo robiť v prípade poruchy?

Porucha	Prčina	Odstránenie
Biele, ťažko odstrániteľné povlaky na riade, zásobníku alebo dvierkach.	Obsahové látky umývacieho prostriedku sa usadzujú. Tieto povlaky sa väčšinou nedajú chemicky (umývacím prostriedkom pre spotrebič,...) odstrániť.	Zmeňte značku umývacieho prostriedku. Mechanicky očistite spotrebič.
	Škála tvrdosti je nastavená na nesprávnu hodnotu alebo tvrdosť vody je väčšia než 50° dH (8,9 mmol/l).	Nastavte zariadenie na zmäkčovanie vody podľa návodu na použitie alebo doplňte soľ.
	Umývacie prostriedky 3in1 (3 v 1) alebo bio/eko umývacie prostriedky nemajú dostatočný účinok.	Nastavte zariadenie na zmäkčovanie vody podľa návodu na použitie alebo používajte prostriedky oddelene (značkové umývacie prostriedky, soľ,leštidlo).
	Nízka dávka umývacieho prostriedku.	Zvýšte dávkovanie umývacieho prostriedku alebo zmeňte umývací prostriedok.
Zvyšky čaju alebo rúžu na riade.	Príliš slabý umývací program.	Zvoľte silnejší umývací program.
	Príliš nízka teplota umývania.	Zvoľte program s vyššou teplotou umývania.
	Príliš málo umývacieho prostriedku alebo nevhodný umývací prostriedok.	Pridajte umývací prostriedok so správnym dávkovaním.
Farebné (modré, žlté, hnedé), ťažko odstrániteľné až neodstrániteľné povlaky v spotrebiči alebo na riade z ušľachtilej ocele.	Príliš silné predumývanie riadu, preto senzorika nastavila slabý priebeh programu. Odolné nečistoty sa čiastočne nedajú odstrániť.	Riad nepredumývajte. Odstráňte len hrubé zvyšky jedla. Zvýšte citlivosť senzoriky. Odporúčaný program Eco 50°.
	Tvorenie vrstiev z obsahových látok zeleniny (napr. kapusty, zeleru, zemiakov, rezancov...) alebo vody z vodovodu (napr. mangánu).	Čiastočne odstrániteľné umývacím prostriedkom pre spotrebiče alebo mechanickým čistením. Povlaky sú zdravotne neškodné.
Farebné (žlté, oranžové, hnedé), ľahko odstrániteľné usadeniny vo vnútornom priestore (predovšetkým v oblasti dna).	Tvorenie vrstiev pôsobením kovových zložiek na hliníkovom a striebornom riade.	Čiastočne odstrániteľné umývacím prostriedkom pre spotrebiče alebo mechanickým čistením.
	Tvorenie vrstiev z obsahových látok zvyškov jedla a vody z vodovodu (vápnik), „mydlovitý“.	Skontrolujte funkčnosť zariadenia na zmäkčovanie vody (doplňte špeciálnu soľ), príp. pri používaní kombinovaných umývacích prostriedkov (tabliet) aktivujte zmäkčovanie.

\* podľa modelu



Porucha	Príčina	Odstránenie
Zafarbenie na častiach z umelej hmoty vo vnútornom priestore spotrebiča.	Počas doby životnosti spotrebiča časti z umelej hmoty vo vnútornom priestore spotrebiča môžu zmeniť farbu.	Zafarbenie je normálny jav, ktorým sa funkčnosť spotrebiča neobmedzuje.
Zafarbenie na častiach z umelej hmoty.	Príliš nízka teplota umývania.	Zvoľte program s vyššou teplotou umývania.
	Príliš silné predumývanie riadu, preto senzorika nastavila slabý priebeh programu. Odolné nečistoty sa čiastočne nedajú odstrániť.	Riad nepredumývajte. Odstráňte len hrubé zvyšky jedla. Zvýšte citlivosť senzoriky. Odporúčaný program Eco 50°.
Odstrániteľné šmuhy na pohároch, pohároch s kovovým vzhradom a príbore.	Príliš mnoho leštidla.	Nastavte nižší stupeň množstva leštidla.
	Žiadne leštidlo alebo je nastavenie príliš nízke.	Pridajte leštidlo a skontrolujte dávkovanie (odporúčanie: stupeň 4 – 5).
	Zvyšky umývacieho prostriedku vo fáze programu „Leštenie“. Veko zásobníka na umývací prostriedok je blokovávané riadom (veko sa neotvára úplne).	Veko zásobníka na umývací prostriedok nesmie byť zablokované riadom. Riad ani osviežovač neumiestňujte v umývačke do misky na zachytávanie tabliet.
	Príliš silné predumývanie riadu, preto senzorika nastavila slabý priebeh programu. Odolné nečistoty sa čiastočne nedajú odstrániť.	Riad nepredumývajte. Odstráňte len hrubé zvyšky jedla. Zvýšte citlivosť senzoriky. Odporúčaný program Eco 50°.
Začínajúce alebo už existujúce ireverzibilné (nezvratné) zakalenie skla.	Poháre nie sú odolné proti umývaniu v umývačke, iba vhodné pre umývanie v ruke.	Používajte poháre odolné proti umývaniu v umývačke. Zabráňte dlhej parnej fáze (prestoje po ukončení umývacieho cyklu). Používajte umývací cyklus s nižšou teplotou. Nastavte zariadenie na zmäkčovanie vody podľa tvrdosti vody (príp. o jeden stupeň nižšie). Používajte umývacie prostriedky so zložkou na ochranu skla.

\* podľa modelu

## sk Čo robiť v prípade poruchy?

Porucha	Prčina	Odstránenie
Stopy hrdze na príbore.	Príbor nie je dostatočne odolný proti hrdzaveniu. Čepele nožov sú zasiahnuté častejšie.	Používajte príbor odolný proti hrdzaveniu.
	Príbor koroduje aj vtedy, keď sa umýva spolu s korodujúcimi dielmi (rukoväti hrncov, poškodené koše na riad atď.).	Neumývajte korodujúce diely.
	Obsah soli vo vode je príliš vysoký, pretože veko zásobníka na soľ nie je pevne dotiahnuté alebo sa pri dopĺňaní soli vysypalo príliš veľa soli.	Pevne dotiahnite veko zásobníka na soľ a odstráňte vysypanú soľ.
Spotrebič sa nedá zapnúť ani obsluhovať.	Výpadok funkcie.	Odpojte spotrebič od siete: vyťahnite sieťovú zástrčku alebo vypnite poistku. Počkejte najmenej 5 sekúnd, potom spotrebič zapojte do elektrickej siete.
Spotrebič sa nezapne.	Poistka v dome nie je v poriadku.	Skontrolujte poistku.
	Sieťový kábel nie je v zásuvke.	Zabezpečte, aby bol sieťový kábel úplne zasunutý do zadnej strany spotrebiča aj do zásuvky. Skontrolujte funkčnosť zásuvky.
	Dvierka spotrebiča nie sú správne zatvorené.	Zatvorte dvierka.
Program sa samostatne spustí.	Program sa ešte neskončil.	Vykonajte „Reset“.
Dvierka sa dajú len ťažko otvoriť.	Je aktivovaná detská poistka.	Deaktivujte detskú poistku.
Dvierka sa nedajú zatvoriť.	Zámok dvierok sa prestavil.	Zatvorte dvierka zvýšenou silou.
	Zatvorenie dvierok je zablokované kvôli zabudovaniu spotrebiča.	Skontrolujte zabudovanie spotrebiča: Dvierka alebo montované diely nesmú naraziť pri zatvorení.
Veko zásobníka na umývací prostriedok sa nedá zatvoriť.	Zásobník na umývací prostriedok alebo vedenie veka je zablokované zlepenými zvyškami umývacieho prostriedku.	Odstráňte zvyšky umývacieho prostriedku.
Zvyšky umývacieho prostriedku [31] v zásobníku na umývací prostriedok alebo v miske na zachytávanie tabliet [24].	Ostrekovacie ramená sú zablokované riadom, preto sa umývací prostriedok nevymyje.	Uistite sa, že sa ostrekovacie ramená môžu voľne otáčať.
	Zásobník na umývací prostriedok bol pri plnení vlhký.	Umývací prostriedok plňte len do suchého zásobníka na umývací prostriedok.

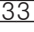
\* podľa modelu

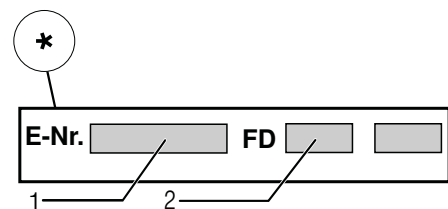
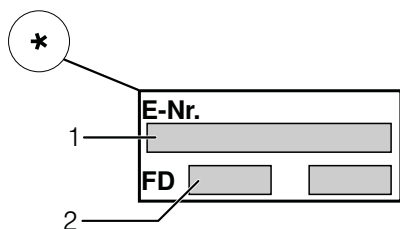
Porucha	Príčina	Odstránenie
Spotrebič sa počas umývania zastaví alebo sa program preruší.	Dvierka neboli úplne zatvorené.	Zatvorte dvierka.
	Neumiestňujte riad alebo osviežovač v umývačke do misky na zachytávanie tabliet. Vrchný kôš tlačí na dvere a bráni bezpečnému zatvoreniu dvierok.	Skontrolujte, či na zadnú stenu netlačí napr. zásuvka alebo nedemontovaný držiak hadice.
	Dodávka prúdu a/alebo prívod vody sú prerušené.	Obnovte dodávku prúdu a/alebo prívod vody.
Počť buchot plniacich ventilov.	V závislosti od domácej inštalácie, pretože nejde o poruchu spotrebiča. Nemá vplyv na funkčnosť spotrebiča.	Odstránenie nie je možné.
Počť buchot alebo klepot.	Ostrekovacie rameno naráža do riadu, riad nebol správne vložený.	Riad uložte tak, aby ostrekovacie ramená nenarážali do riadu.
	Pri nízkej náplni zasahujú prúdy vody priamo umývací zásobník.	Do spotrebiča vložte viac riadu alebo ho vložte do umývačky rovnomernejšie.
	Lahký riad sa pri umývaní pohybuje.	Lahký riad uložte tak, aby bol stabilne umiestnený.
Nezvyčajná tvorba peny.	V zásobníku leštidla je namiesto neho prostriedok na ručné umývanie riadu.	Okamžite doplňte leštidlo do zásobníka na leštidlo.
	Rozliate leštidlo.	Leštidlo utrite handričkou.

\* podľa modelu

## Zákaznícky servis

Ak by sa vám nedarilo poruchu odstrániť, obráťte sa na zákaznícky servis. Nájde sa vždy vhodné riešenie, aby sme predišli zbytočným návštevám technikov. Kontaktné údaje na zákaznícky servis nájdete na zadnej strane tohto návodu na použitie.

Pri zavolaní uveďte označenie produktu (č. E = 1) a výrobné číslo (č. FD = 2), ktoré nájdete na typovom štítku  na dvierkach spotrebiča.



### Spôľahnite sa na kompetenciu výrobcu.

Obráťte sa na nás. Zabezpečte tým, aby oprava bola vykonaná odborne vyškolenými servisnými technikmi, ktorí sú vybavení originálnymi náhradnými dielmi pre váš spotrebič.

\* podľa modelu

## Inštalácia a pripojenie

Aby umývačka riadu riadne fungovala, musí byť pripojená odborne. Údaje o prívode a odvode, ako aj hodnoty elektrického pripojenia musia zodpovedať požadovaným kritériám tak, ako je to uvedené v nasledujúcich odsekoch a v návode na montáž.

### Pri montáži dodržte poradie pracovných krokov:

1. Kontrola pri dodaní
2. Inštalácia
3. Pripojka odpadovej vody
4. Pripojka pitnej vody
5. Elektrické pripojenie

### Rozsah dodávky

Pri reklamáciách sa obráťte na predajcu, u ktorého ste si zakúpili spotrebič alebo na náš zákaznícky servis.

- Umývačka riadu
- Návod na použitie
- Návod na montáž
- Stručný návod\*
- Záruka\*
- Montážny materiál
- Tlmiaci plechový kryt\*
- Gumová zástera\*
- Sieťový kábel

\* podľa modelu

### Bezpečnostné pokyny

Dodržte bezpečnostné pokyny v kapitole → "Pri inštalácii" na strane 5.

## Dodanie

Bezchybné fungovanie vašej umývačky riadu bolo v závode dôkladne skontrolované. Po preskúšaní vnútri umývačky môžu zostať menšie vodné škvrny, ktoré zmiznú po prvom umývacom cykle.

## Technické údaje

- **Hmotnosť:**  
maximálne 60 kg
- **Napätie:**  
220 - 240 V, 50 Hz alebo 60 Hz
- **Menovitý príkon:**  
2,0 - 2,4 kW
- **Poistka:**  
10/16 A (UK 13 A)
- **Príkon:**  
Vypnutý stav (Po)\* 0,10 W  
Nevypnutý stav (PI)\* 0,10 W  
\*podľa nariadení EÚ č. 1016/2010 a 1059/2010.  
Doplňkové funkcie a nastavenia môžu zvyšovať príkon.
- **Tlak vody:**  
minimálne 0,05 MPa (0,5 bar)  
maximálne 1 MPa (10 bar)  
Pri vyššom tlaku vody namontujte redukčný ventil.
- **Prívodové množstvo:**  
Minimálne 10 litrov/minútu.
- **Teplota vody:**  
Studená voda.  
V prípade teplej vody:  
maximálna teplota 60 °C.
- **Priestornosť:**  
12–15 jedálenských súprav (podľa modelu)

## Inštalácia

Rozmery pre zabudovanie nájdete v návode na montáž. Spotrebič umiestnite vodorovne pomocou nastaviteľných nôh. Dbajte pritom na stabilné umiestnenie.

- Spotrebiče s podstavcom a zabudovateľné spotrebiče, ktoré sa dodatočne umiestňujú ako voľne stojaci spotrebič, musia byť zabezpečené proti prevráteniu, napr. skrutkami v stene alebo zabudovaním pod spojitú pracovnú dosku, ktorá je zoskrutkovaná so susednými skrinkami.
- Spotrebič je možné bez problémov zabudovať medzi drevené alebo umelohmotné steny kuchynského jadra.

## Prípojka odpadovej vody

1. Potrebné pracovné kroky nájdete v návode na montáž, prípadne namontujte sifón s kónickým hrdlom.
2. Hadicu na odvod odpadovej vody pripojte pomocou priložených dielov ku kónickému hrdlu sifónu. Dbajte na to, aby sa hadica nezalomila, nepripučila alebo nezamotala a odtoku odpadovej vody nebránilo uzatváracie veko v odtoku!

## Prípojka pitnej vody

1. Pripojenie pitnej vody vykonajte podľa návodu na montáž pomocou priložených dielov na **prívod vody**. Dbajte na to, aby nebola prípojka pitnej vody zalomená, pripučená alebo zamotaná.
2. Pri výmene spotrebiča sa na prívod vody musí vždy použiť nová prívodová hadica.

### Tlak vody:

minimálne 0,05 MPa (0,5 bar)

maximálne 1 MPa (10 bar)

Pri vyššom tlaku vody namontujte redukčný ventil.

### Prívodové množstvo:

Minimálne 10 litrov/minútu.

### Teplota vody:

Studená voda.

V prípade teplej vody:

maximálna teplota 60 °C.

## Prípojka teplej vody \*

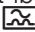
\* podľa modelu

Umývačka riadu môže byť pripojená na studenú a teplú vodu s teplotou do max. 60 °C. Pripojenie na teplú vodu sa odporúča, ak táto je dispozíciou z energeticky výhodnej výroby teplej vody a vhodnej inštalácie, napr. zo solárneho zariadenia s **cirkulačným** vedením. Pritom ušetríte energiu a čas. Nastavením teplej vody **R:01** môžete spotrebič optimálne nastaviť na prevádzku s teplou vodou. Pritom sa odporúča teplota vody (teplota prívodnej vody) od minimálne 40 °C do maximálne 60 °C. Pripojenie na teplú vodu sa neodporúča, keď sa voda ohrieva v elektrickom bojleri.

### Takto zmeňte nastavenie teplej vody:

1. Zapnite vypínač ZAP./VYP. 1.
2. Programové tlačidlo A držte stlačené a tlačidlo **START** 6 stláčajte tak dlho, kým sa na číselnom ukazovateli nezobrazí **H:0...**
3. Pustite obe tlačidlá. **Svetelný ukazovateľ** tlačidla A bliká a na číselnom ukazovateli 10 svieti hodnota **H:0....**
4. Programové tlačidlo A stláčajte dovtedy, kým sa na číselnom ukazovateli 10 nezobrazí hodnota nastavená z výroby **R:00**.
5. Stláčaním tlačidla C môžete nastavenie teplej vody vypnúť **R:00** alebo zapnúť **R:01**.
6. Stlačte tlačidlo **START** 6. Hodnota nastavenia sa uloží do pamäte.

## Elektrické pripojenie

- Spotrebič možno pripojiť iba na striedavý prúd s rozsahom od 220 V do 240 V a 50 Hz alebo 60 Hz prostredníctvom zásuvky s ochranným vodičom nainštalovanej podľa predpisov. Potrebná poistka – pozri typový štítok [33].
- Zásuvka musí byť umiestnená v blízkosti spotrebiča a musí byť prístupná aj po vstavaní. Ak zástrčka po zabudovaní nie je voľne prístupná, musí byť kvôli dodržaniu príslušných bezpečnostných predpisov, týkajúcich sa inštalácie, k dispozícii deliace zariadenie na všetkých póloch s otvorom pre kontakt s minimálnou dĺžkou 3 mm.
- Zmeny na pripojení smú vykonávať len odborníci.
- Predĺženie kábla sieťového prívodu smiete kupovať v autorizovaných servisných strediskách.
- V prípade použitia ochranného vypínača proti chybnému prúdu možno použiť iba jeden typ s označením . Len tento zaručuje splnenie momentálne platných predpisov.
- Spotrebič je vybavený systémom Aqua-Stop. Vezmite na vedomie, že tento systém funguje **len**, ak je spotrebič pripojený na sieť.

## Demontáž

### Dodržiť aj tu poradie pracovných krokov.

1. Odpojte spotrebič od elektrickej siete.
2. Zatvorte prívod vody.
3. Uvoľnite prívod pitnej vody a odvod odpadovej vody.
4. Uvoľnite upevňovacie skrutky na nábytkových dieloch.
5. Demontujte sokel, ak je k dispozícii.
6. Spotrebič vytiahnite, pritom opatrne vytiahnite hadicu.

## Preprava

Umývačku riadu vyprázdňte a voľné časti zaistíte.

### Spotrebič sa musí vyprázdniť vykonaním týchto krokov:

1. Otvorte prívod vody.
2. Zapnite vypínač ZAP./VYP. [1].
3. Zvoľte program s najvyššou teplotou. Na číselnom ukazovateli [10] sa zobrazí plánovaná dĺžka trvania programu.
4. Stlačte tlačidlo ŠTART [6]. Program sa spustí.
5. Po cca 4 minútach tlačidlo ŠTART [6] stláčajte tak dlho, kým sa na číselnom ukazovateli nezobrazí 0:0 l. Po cca 1 minúte sa na číselnom ukazovateli zobrazí 0:00.
6. Vypnite vypínač ZAP./VYP. [1].
7. Prívod vody zatvorte, prívodnú hadicu odpojte a nechajte z nej vytiecť vodu.

**Upozornenie:** Umývačku riadu prepravujte iba v zvislej polohe, aby sa zvyšková voda nemohla dostať do riadenia spotrebiča, čo môže viesť k chybnému priebehu programu.

### Opatrenia proti zamrznutiu

Ak sa spotrebič nachádza v miestnosti, v ktorej hrozí zamrznutie (napr. na chate), musí sa úplne vyprázdniť.

Zmeny vyhradené.

Navyše k nárokom na záruku voči predávajúcemu vyplývajúcim z kúpnej zmluvy a navyše k našej záruke na spotrebič poskytneme náhradu za nasledujúcich podmienok:

1. Ak dôjde vplyvom chyby nášho systému Aqua-Stop ku škode spôsobenej vodou, nahradíme škody súkromným používateľom. Na zabezpečenie proti úniku vody musí byť spotrebič pripojený na elektrickú sieť.
2. Táto záruka platí počas celej životnosti spotrebiča.
3. Predpokladom nároku na záruku je odborné nainštalovanie a pripojenie spotrebiča s Aqua-Stop podľa nášho návodu. Zahŕňa to aj odborne namontované predĺženie Aqua-Stop (originálne príslušenstvo). Naša záruka sa nevzťahuje na chybné prírodné potrubia alebo armatúry až k prípojke Aqua-Stop na prívode vody.
4. Na spotrebiče s Aqua-Stop nie je zásadne nutné počas prevádzky dozerat', príp. ich uzatvorením prívodu vody zaistiť. Iba v prípade dlhšej neprítomnosti vo vašom byte, napr. pri niekoľkotýždňovej dovolenke, uzavrite prívod vody.

## Zákaznícka linka

SK +421(2)44452041

## **Robert Bosch Hausgeräte GmbH**

Carl-Wery-Straße 34

81739 München

Germany

[www.bosch-home.com/sk](http://www.bosch-home.com/sk)

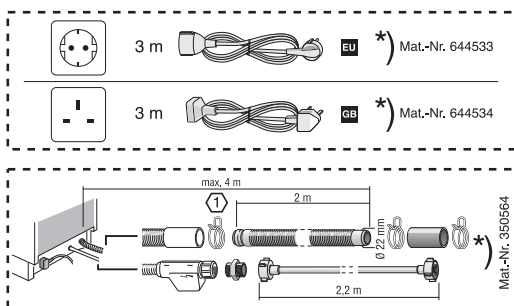
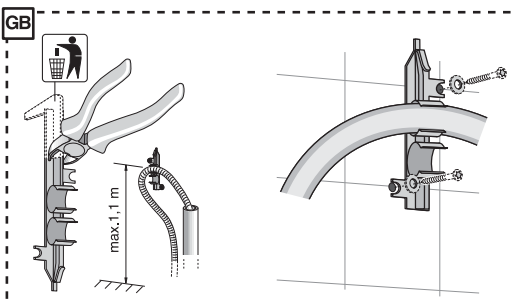
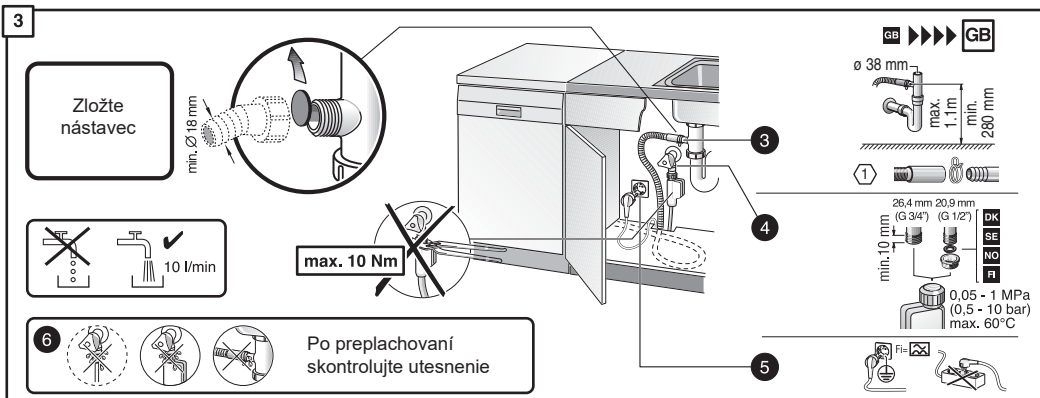
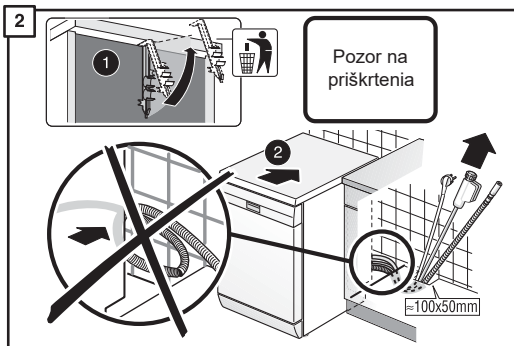
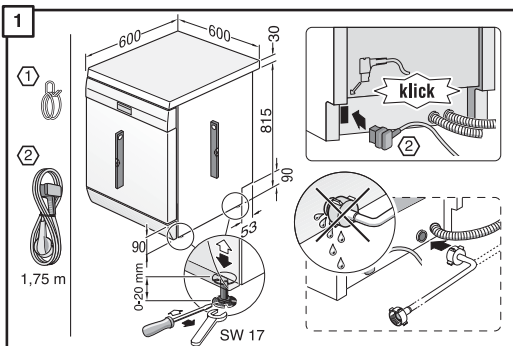


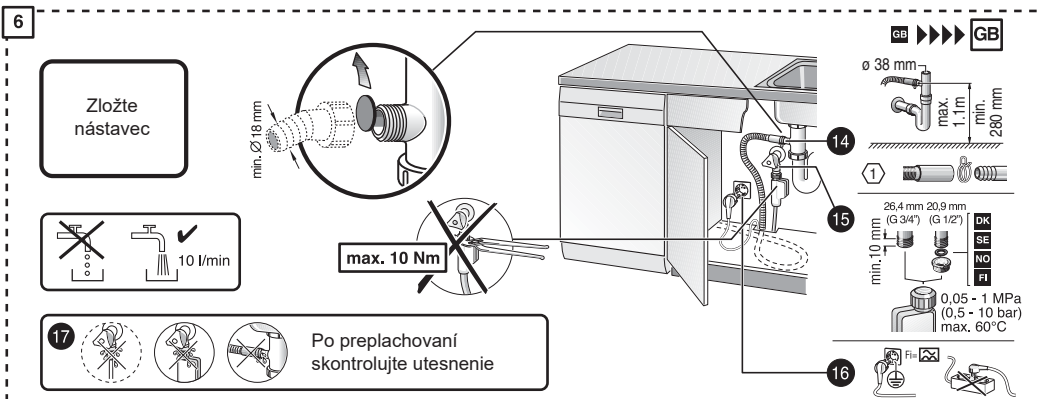
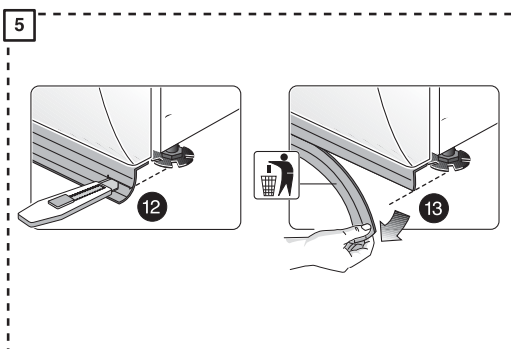
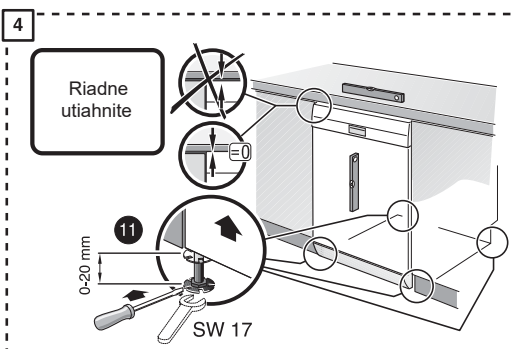
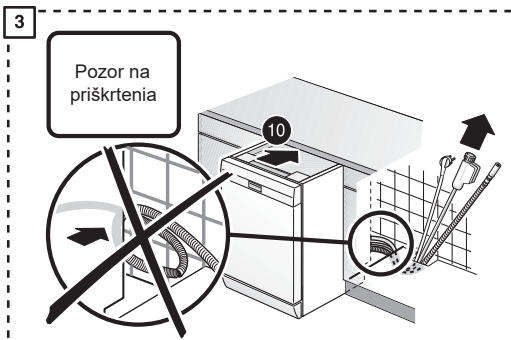
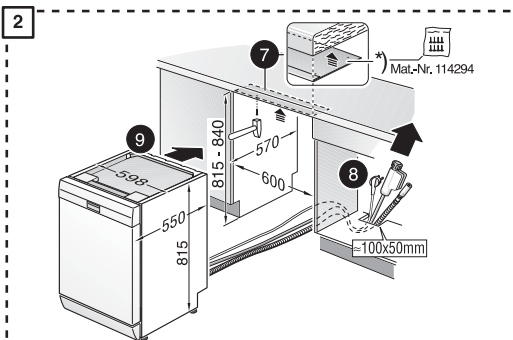
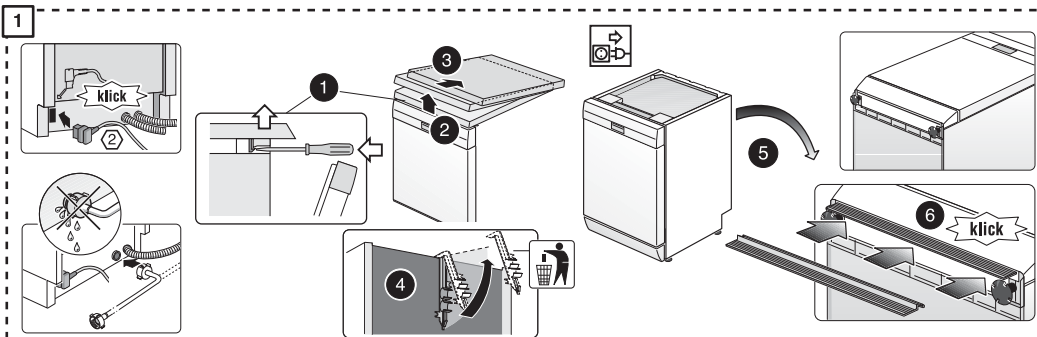
**9001200133**  
(9605) 642 MA



**sk** Návod na montáž

\*) Dostanete v zákaznickom servise

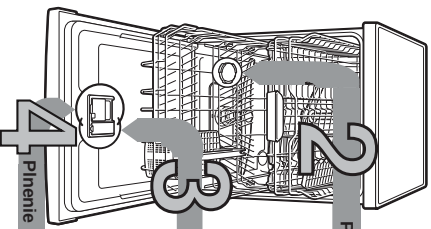




## Stručný návod Umývačka riadu

9001182201 (9604) 642B MA

Stručne a podrobne.  
Všetko čo viete umývačka  
poraduje...  
Pred použitím ešte  
prečítajte návod  
na inštaláciu a použítie



## Plnenie špeciálnej soli

Zistite a zapíše  
hodnotu tvrdosti vody  
u vašej dodávateľa  
vody...

Tvrdosť vody	Rozsah tvrdosti	mol/l	Hodnota na sprechbi
0-6	mäkká	0-1,1	<b>H0-1</b>
7-8	mäkká	1,2-1,4	<b>H0-2</b>
9-10	stredná	1,5-1,8	<b>H0-3</b>
11-12	stredná	1,9-2,1	<b>H0-4</b>
13-16	stredná	2,2-2,9	<b>H0-5</b>
17-21	tvrdá	3,0-3,7	<b>H0-6</b>
22-30	tvrdá	3,8-5,4	<b>H0-7</b>
31-50	tvrdá	5,5-8,9	<b>H0-8</b>

\* Na pred prvým umývaním alebo zmene tvrdosti vody



## Nastavenie zariadenia na zmäkčovanie vody \*

Rychlo urobíte...

a ľahko nastaví

- Zariadenie vypínať ZAP/VYP.

- Držte stlačené tlačidlo programu A a ľahké tlačidlo START tak dlho, až sa zobrazí na digitálnom displeji H...

- Uvoľníte oboje tlačidlá.

- Blika svetelná indikácia tlačidla A a na digitálnom displeji sa zobrazí hodnota nastavenia zo zavodu H04.

- Stlačením programové tlačidlo C.

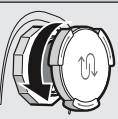
- Stlačením stlačením tlačidla sa nastavovaná hodnota zvýši o jeden stupeň.

- Každým stlačením tlačidla H07, sčítá ukazovateľ späť na H150 (Vpp).

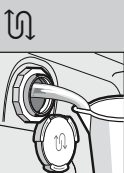
- Stlačené tlačidlo START. Nastavená hodnota sa ukladá v sprechbi.

## Rozpúšťa vodný kameň (nie je nutné pri nastavení hodnoty 0)

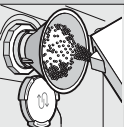
## Pri optimálnom výsledky umývania



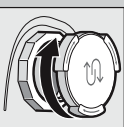
Otvorte skrutkovač uzáver.



Naplnite nádobu na soľ pred prvým umývaním.



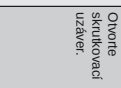
Naplnite špeciálnu soľ (rychlo naplnite umývaci prostriedok).



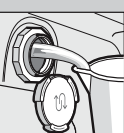
Zavrite skrutkovač uzáver. Ľahké možete začať s umývaním.

## Plnenie leštiidla

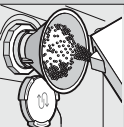
## Dokonale lešti...



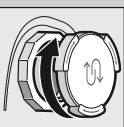
Otvorte skrutkovač uzáver.



Naplnite nádobu na soľ pred prvým umývaním.



Naplnite špeciálnu soľ (rychlo naplnite umývaci prostriedok).



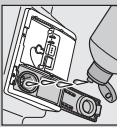
Zavrite skrutkovač uzáver. Ľahké možete začať s umývaním.



Stlačte ovládacie tlačidlo uzáver 2.



Naplnite nádobu na soľ pred prvým umývaním.



Naplnite špeciálnu soľ (rychlo naplnite umývaci prostriedok).



Zavrite uzáver. KLIK!

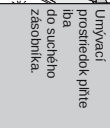
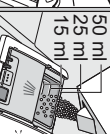
## Veľa spiny, veľa umývacieho prostriedku...

## 50 ml / 25 ml / 15 ml

Otvorte uzáver (stlačte tlačidlo).



Pozor! Kombinovaný umývač prostriedok nie je vhodný pre všetky drážky priro na polky výrobcu.



Zasuňte a stlačte možete začať s umývaním PLOP!

## Zapnutie spotrebiča

## Voľba programu

## Rychlo, šetrne alebo intenzívne...

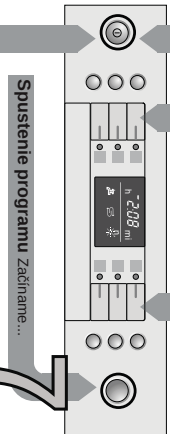
## Prehľad programov

V ľahko prehladať je zachovaný max. možný počet programov. Prístupné programy a ich usporiadanie si prosím zistite na Vašom ovládačom paneli. Programové tlačidlo boli navrhnuté v laboratóriu podľa Európskej normy EN50242.

Hodnoty spotreby závisia od voľby programu a doplnkových funkcií. Pri vypnutom pridaní zariadenia prostriedku alebo nedostatku leštičkového prostriedku sa zmení čas uvarenia.

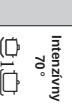
\* polovica normálne zaťaženie

\*\* Program, ktorý je vhodný pre nočnú prevádzku.



Spustenie programu Zadržaním...

Vypnutie programu Všetko je čisté.



Intenzívny 70°



Auto 45° / 65°



Eco 50° / eco



Tichý\*\* 50° / ticho



Sko 40° / y



65°



Rychlý 65°



Rychlý 45°



Pred-umývanie



Sanosilnosť o zariadenie



Čistenie



Dĺžka programu v hod. : min.



Spotreba energie v kWh.



Spotreba vody v litroch.



Dĺžka programu v hod. : min.



Spotreba energie v kWh.



Spotreba vody v litroch.

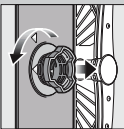
Popis možných doplnkových funkcií nájdete v návode na obsluhu.

## Čistenie a udržiaba

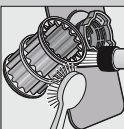
Pre efektívne výsledky umývania...

Čistenie čerpadla odpadovej vody

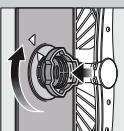
**Filter**  
...skontrolujte, prípadne vyčistite.



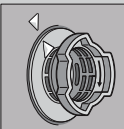
Filtrácia valec očistite, vyberte filtračný systém ...



Vyčistite pod tečúcou vodou...

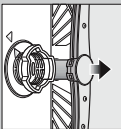


nasade ...



a naskrutkujte filtračný systém. **DBAĽTE NA OZNAČENIE NA FIL TRI!**

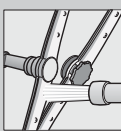
**Ostriekovacie ramená**  
...ostríte usadeniny/nečistoty.



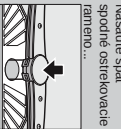
Vyhľadajte natoč spodné ostriekovacie rameno...



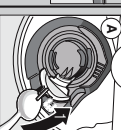
Odskrutkujte horné ostriekovacie rameno...



Očistite drôzy ostriekovacích ramien pod tečúcou vodou (pripr. kefkou)...



Nasadte späť spodné ostriekovacie rameno...



Dotrite plochy nájdete v návode na použitie

**Odstraňte malé poruchy sami...**

## Porucha

**Možné príčiny**

**Odstavenie**

Prívodná hadica je upchatá alebo zanesená usadeninami



- ▶ Otvorte prívod vody.
- ▶ 1. Odskrutkujte prípojku vody.
- ▶ 2. Vyčistite filter v prívodnej hadici.
- ▶ 3. Pri otvorení prívodu vody musí byť pretok vody min. 10 l/min. Pri nízkom pretoku vody nečistote vymeniť prípojku vody.
- ▶ Položte prívodnú hadicu bez prebrenia
- ▶ Vyčistite filter (pozrite hore).
- ▶ Položte odkovodnú hadicu bez preklopenia.
- ▶ Namontujte kory čerpadla (pozrite hore)
- ▶ Vyčistite čerpadlo odpadovej vody (pozrite hore).

Smell kód chyby "E-22" alebo "E-24"

Znečistený alebo upchatý filter

Smell kód chyby "E-25"

Upchatá alebo zložená hadica odpadovej vody

Smell kód chyby "E-XX"

Technická porucha spotrebiča

Zvyšková voda v sprejoch

Program ešte nebol ukončený

Hadza na príbnoch

Príbory nie sú antikorózne

Hadzovanie

Ostrita nožov sú posunutú viac

**Preušírenie programu...**

Podržte pokiaľ programu tlačidlo START cca 3 sekundy (Reset).



Na kľeshorn dospeli sa za brzdi 0,01". Po cca 1 minúte sa program ukonči, zobrazí sa 0:00.



Vypnite spotrebič.

## Porucha

**Možné príčiny**

**Odstavenie**

Riad nie je čistý  
Piesok alebo preškonité usadeniny na hade



Riad leži na sebe, prípr. had sebou  
Málo umývacieho prostriedku  
Zvolte iný/inejší program  
Upchaté drôzy ostriekovacích ramien  
Filter sú zanesené alebo nie sú pevne namontované  
Zablkované ostriekovacie rameno

Šmory a šmrdly

Príliš mlieko leštidla i príliš málo leštidla  
Leštidlo

Riad nie je suchý  
Použitý kombinovaný umývací prostriedok má zly susičia účinnok  
Nastavenie spotrebiča  
Zle nastavené zmlkované vody;  
Chýba špeciálna soľ

Bily povlak na riade (odstráňajte)

Príliš mlieko leštidla i príliš málo leštidla  
Leštidlo

Bily povlak, s jeho zakaňenie (nie je možné odstrániť)

Príliš mlieko leštidla i príliš málo leštidla  
Leštidlo

Zariadenie pristaveno riadu

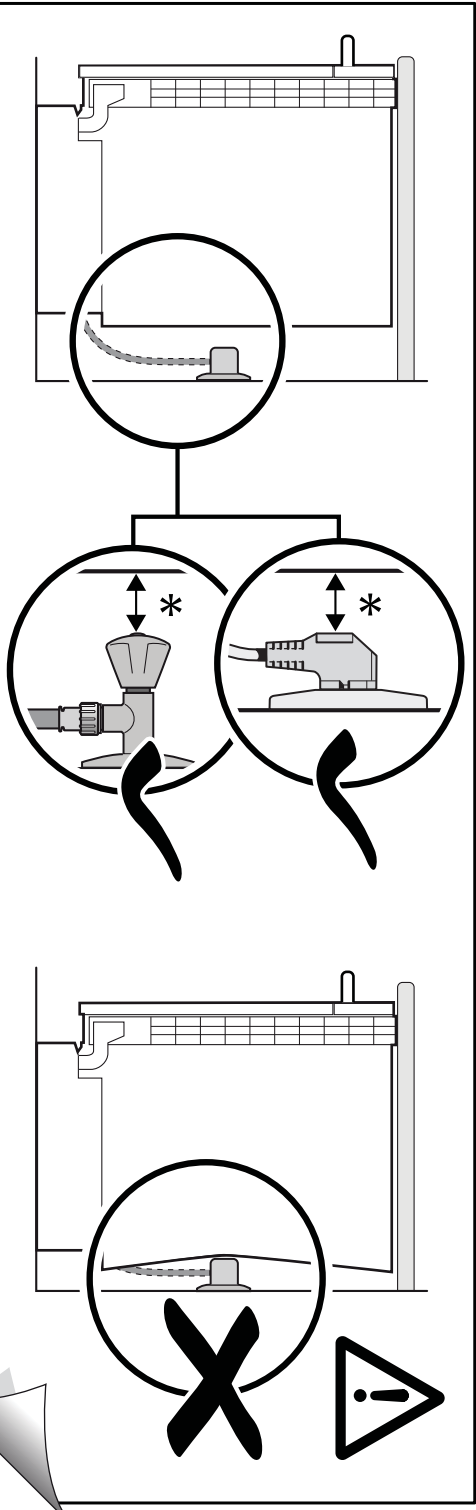
Málo umývacieho prostriedku  
Zariadenie podriamnení  
(gastrologická omáčka)

**Riad správne poukladajte...**

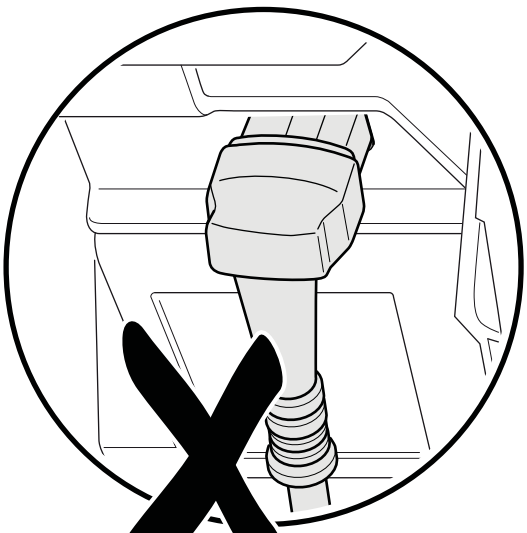
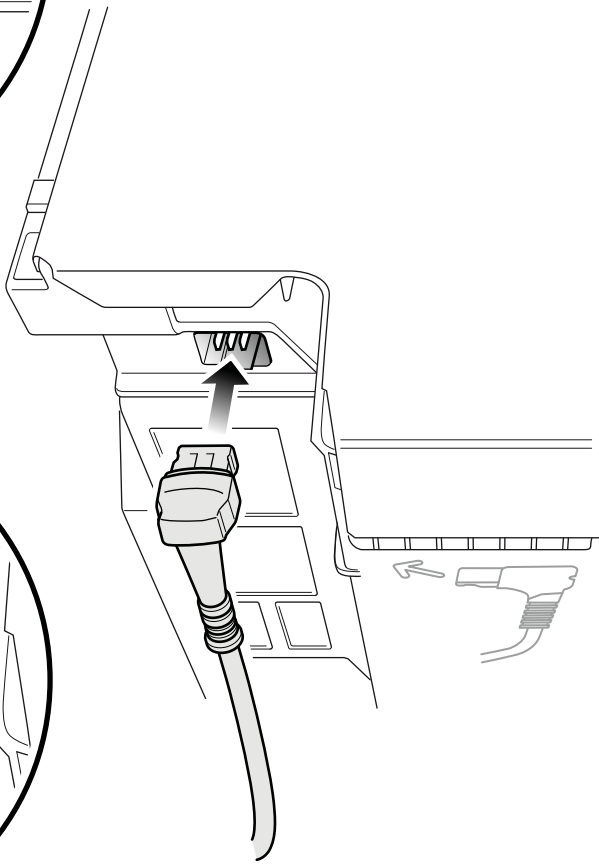
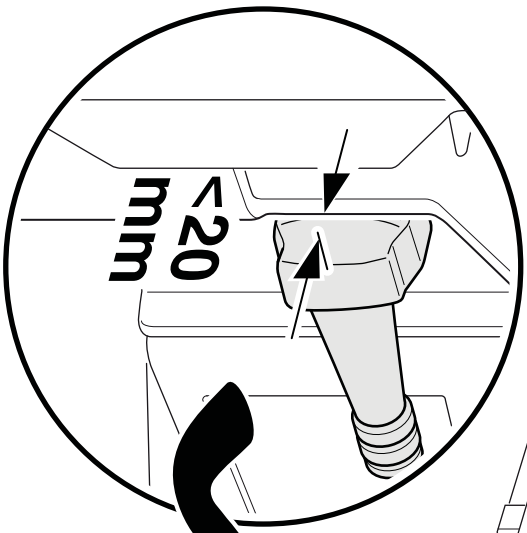
Riad vhodný na umývanie v umývacke (bez zvyškov popola, vosku, mazna, farby, natepovaciť etiket, veľké zvyšky namarmady, mliečnych výrobkov a pokrmov zhruba ostríte) poukladajte do umývacky podľa návodu a zistite, či sa ostriekovacie ramena môžu volne pohybovať.

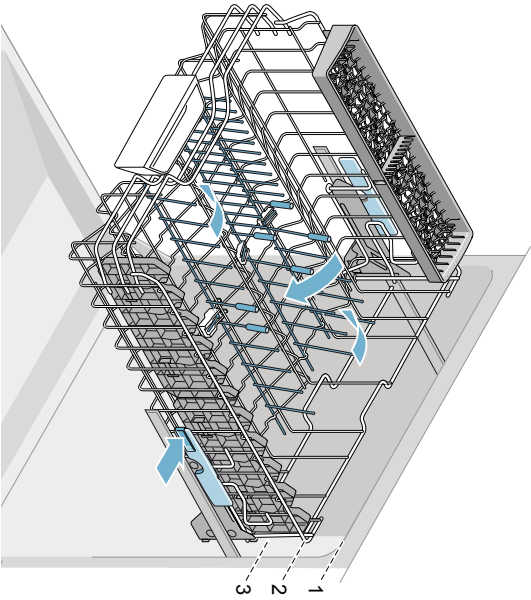
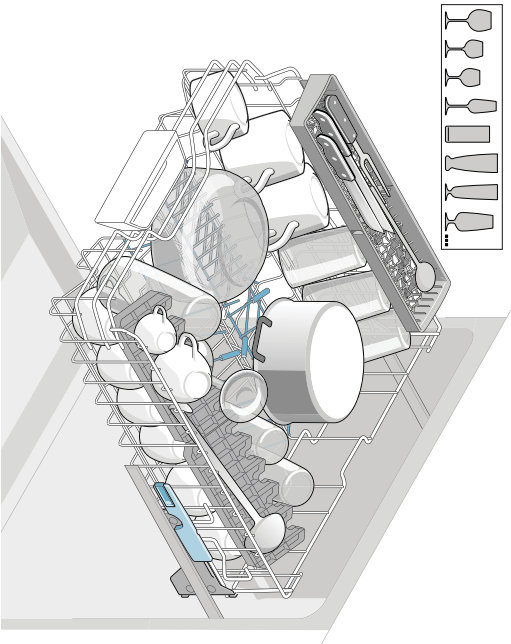
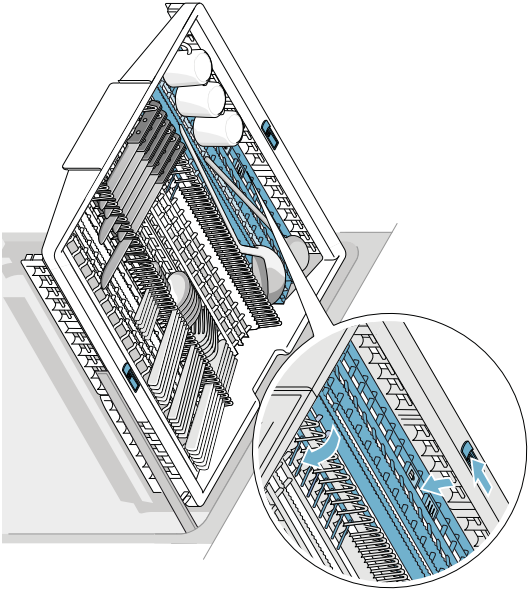
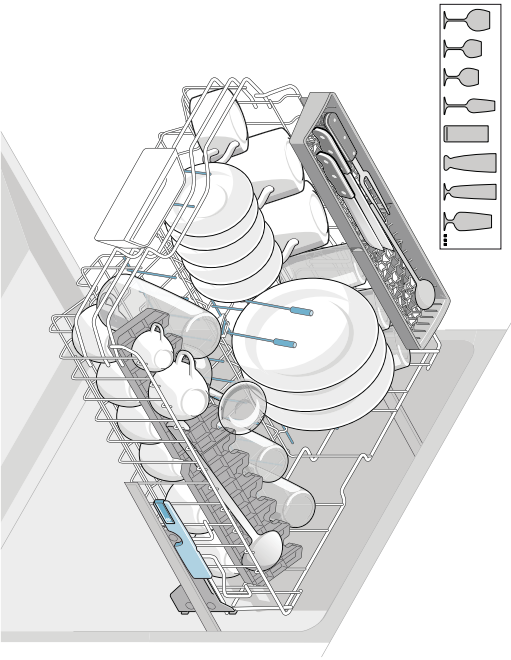
-Vyhľadajte sieťovú zástrčku.  
-Ostríte filtre a vyčerpajte vodu.  
-Vypnite kory čerpadla (A).  
-Skontrolujte obezke koleso na cudzie telesa.  
-Poučinite zakaňenie kory čerpadla (B).  
-Nasade späť filter.

**SK** \* **Upozornenie:**  
Dodržujte odstup!

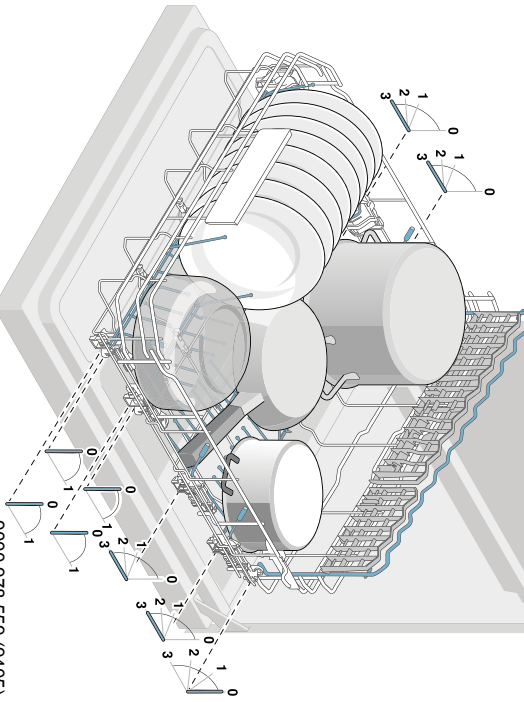
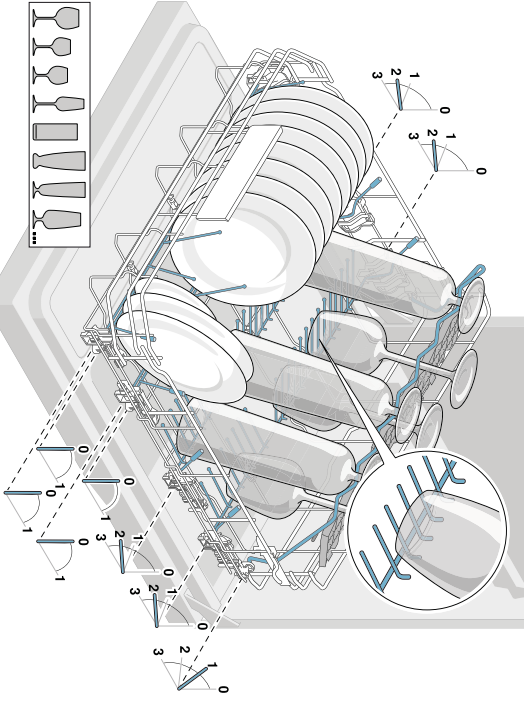
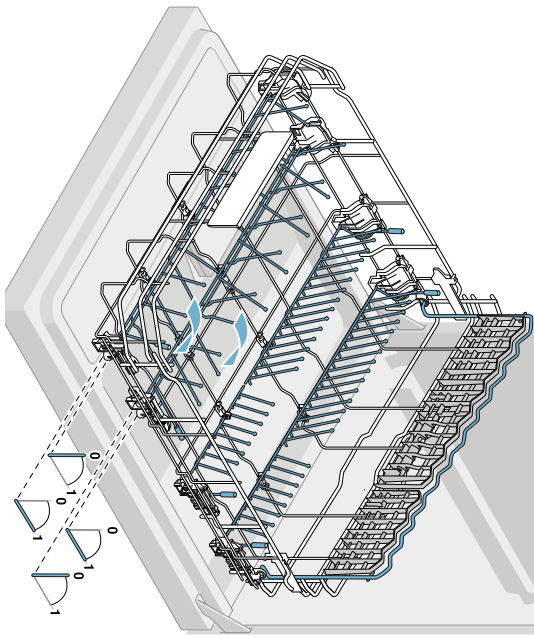
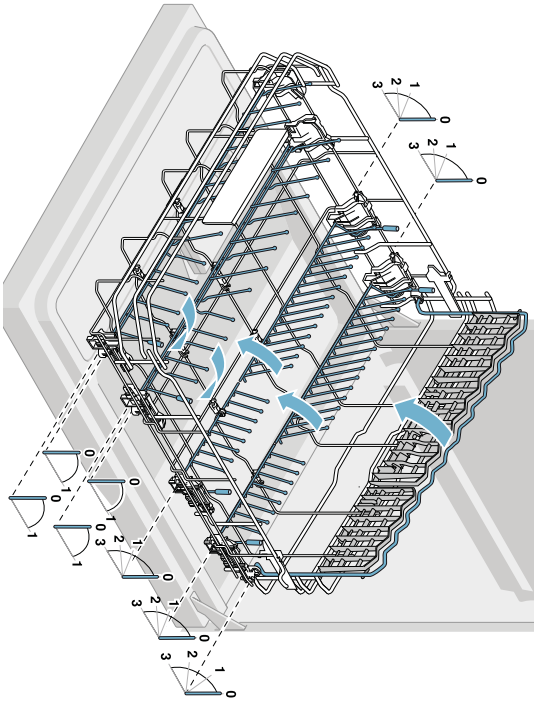


9000 905 744 (9305)













## Informačný list produktu obsahuje "Delegované nariadenie komisie (EU) č.1059/2010"

Značka: Bosch
Model: SMS46KW05E
Nominálna kapacita, v štandardných súpravách riadu, pre štandardný umývací cyklus: 13
Trieda spotreby energie: A++
Spotreba energie 262 kWh/rok, zodpovedá 280 štandardným umývacím cyklom s použitím studenej vody a pri režimoch s nízkou spotrebou energie. Skutočná spotreba energie závisí od použitia spotrebiča.
Spotreba energie pri štandardnom umývacom cykle: 0,92 kWh
Spotreba elektrickej energie vo vypnutom stave a režime ponechania v zapnutom stave: 0,10 W / 0,10 W
Spotreba vody 2660 l/rok, zodpovedá 280 štandardným umývacím cyklom. Skutočná spotreba energie závisí od použitia spotrebiča.
Trieda účinnosti sušenia A na stupnici od G (najnižšia účinnosť) do A (najvyššia účinnosť).
Štandardný program (eco 50) je štandardný umývací cyklus, na ktorý sa vzťahuje údaj uvedený na energetickom štítku a v informačnom liste, je to program vhodný pre umývanie bežne znečisteného riadu a ktorý je najúspornejší z hľadiska kombinovanej spotreby energie a vody.
Čas trvania štandardného umývacieho cyklu: 210 min
Doba ponechania v zapnutom stave: 0 min
Hlučnosť: 44 db(A) re 1pW
Voľne stojaci

Sep 26, 2016

Robert Bosch Hausgeräte GmbH. Postfach 83 01 01, 81701 München, Germany

[www.bosch-home.com](http://www.bosch-home.com)

**BOSCH**

Stvorené pre život

# Záručný list

firmy BSH domácí spotřebiče s.r.o.

**2 roky**záruka od výrobcu  
na všetky spotřebiče

Dovozca: BSH domácí spotřebiče s.r.o.

Radlická 350

158 00 Praha 5

Výrobok:	Produktové číslo: E-Nr.  Poradové číslo: FD
Dátum predaja, pečiatka, podpis	Dátum montáže, pečiatka, podpis

Predajca je povinný úplne a čitateľne vyplniť všetky požadované údaje v záručnom liste v deň predaja spotrebiča. Neoddeliteľnou súčasťou tohto záručného listu je daňový doklad o predaji výrobku.

Záručný list je dokladom práv spotrebiteľa v zmysle Občianskeho zákonníka. Je súčasťou výrobku s výrobným číslom uvedeným na prednej strane tohto záručného listu, zvlášť v prípadoch dlhších než zákonom daná záručná lehota je záručný list jedným z dokázateľných prostriedkov práv užívateľa. Je v záujme spotrebiteľa, aby si skontroloval správnosť a úplnosť všetkých uvedených údajov, ako i to, či dostal od predajcu záručný list so správnym označením pre uvedený druh výrobku.

Odporúča sa, aby výrobky montoval a uviedol do prevádzky autorizovaný servis, ktorý poskytuje záruku odbornej montáže, predvedenie a preskúšanie výrobku.

Montáž a inštalácia spotrebiča musí byť vykonaná v súlade s vyhláškou ÚBP SR č. 718/2002 Z. z. súvisiacich predpisov a noriem v platnom znení.

Pred montážou výrobku je nutné, aby boli splnené všetky podmienky pre pripojenie na inžinierske siete podľa platných noriem a podľa návodu na použitie.

**Zápisy o uskutočnených opravách:**

Dátum objed. opravy	Dátum dokončenia	Číslo oprav. listu	Stručný opis poruchy

## Upozornenie pre predajcov

Predajca je povinný dať zákazníkoví platný doklad o predaji, kde bude uvedený dátum predaja a označenie spotrebiča, a súčasťou dokladu o kúpe tovaru je správne a úplne vyplnený záručný list v deň predaja výrobku. V prípade predpredajnej reklamácie je potrebné predložiť riadne vyplnený reklamačný protokol.

### Záručné podmienky

- na výrobok sa poskytuje záručná lehota **24 mesiacov** odo dňa zakúpenia výrobku kupujúcim
- spotrebiteľ je oprávnený chybu vytknúť do šiestich mesiacov od jej zistenia, najneskôr však do uplynutia záručnej lehoty
- pri reklamácií je podmienkou predložiť platný daňový doklad o kúpe výrobku (napr. pokladničný blok, faktúru a pod.)
- ak je výrobok používaný na iný než výrobcom stanovený účel alebo je výrobok používaný v rámci predmetu obchodnej činnosti, poskytuje sa záručná lehota 6 mesiacov odo dňa zakúpenia, keďže spotrebiče sú určené výhradne na použitie v domácnosti
- za chybu výrobku sa nepovažuje jeho nadmerné opotrebovanie a z toho vyplývajúce absencie niektorých pôvodných vlastností, ktoré boli spôsobené napr. zanedbaním bežnej údržby, čistenia, nadmerným používaním výrobku
- záručná lehota neplynie počas obdobia, keď kupujúci nemôže užívať tovar pre jeho chyby, za ktoré zodpovedá predávajúci
- ak nebude zistená žiadna porucha, na ktorú sa vzťahuje bezplatná záručná oprava, alebo bude zistená porucha nezavinená výrobcom, hradí náklady spojené s vyslaním servisného technika osoba, ktorá uplatnila nárok na túto opravu
- záručné opravy vykonávajú autorizované servisné strediská podľa zoznamu uvedeného v tomto záručnom liste

### Právo na bezplatnú opravu výrobku na náklady BSH domáci spotrebiče s.r.o., organizačná zložka Bratislava, zaniká, ak:

- je nečitateľný výrobný štítok alebo na výrobku chýba,
- údaje na doklade o predaji sa líšia od údajov uvedených na výrobnom štítku spotrebiča,
- výrobok bol namontovaný v rozpore s návodom na montáž, prípadne nebol dodržaný súlad s platnými STN alebo s návodom na obsluhu,
- výrobok bol neodborne namontovaný alebo nebol uvedený do prevádzky organizáciou oprávnenou v zmysle vyhlášky ÚBP SR č. 718/2002 Z. z., platí pre plynové spotrebiče a spotrebiče s elektrickým napájaním 400 V, ako i pre spotrebiče dodávané bez elektrického kábla, prípadne bez elektrickej koncovky,
- bola vykonaná konštruktívna zmena alebo zásah do výrobku neoprávnenou osobou,
- porucha na výrobku vznikla použitím neoriginálnych náhradných dielov alebo príslušenstva,
- ide o poškodenie: mechanické, nadmernou záťažou, v dôsledku vodného kameňa, neodborného zapojenia, živelnou pohromou, vonkajšími vplyvmi a pod.

### Vyhlasenie o hygienickej neškodnosti výrobku

**Všetky výrobky** distribuované spoločnosťou BSH domáci spotrebiče s.r.o., organizačná zložka Bratislava, prichádzajúce do styku s potravinami **spĺňajú požiadavky** o hygienickej neškodnosti podľa **európskej normy EC 1935/2004**. Toto vyhlásenie sa vzťahuje na všetky výrobky prichádzajúce do styku s potravinami uvedené v aktuálnom cenníku BSH domáci spotrebiče s.r.o., organizačná zložka Bratislava.

Symbol uvedený na výrobku alebo jeho obale upozorňuje na to, že výrobok po skončení jeho životnosti nepatrí k bežnému domácejmu odpadu, ale ho treba odovzdať do špeciálnej zberne odpadu na recyklovanie elektrických alebo elektronických spotrebičov.

Vašou podporou správnej likvidácie pomáhate opäť získať cenné suroviny a chrániť tak životné prostredie. Ďalšie informácie o recyklovaní tohto výrobku získate na miestnom úrade, v zberni odpadu alebo v združení Envidom, ktoré zabezpečuje zber, prepravu, spracovanie, recykláciu a ekologické zneškodňovanie elektroodpadu v zmysle zákona.



## **Uistenie dovozcu o vydaní vyhlásenia o zhode**

Vážený zákazník,

Podľa zákona č. 264/1999 Z. z. Vás uistujeme, že na všetky výrobky distribuované spoločnosťou BSH domáci spotrebiče s. r. o. našim obchodným partnerom, bolo vydané prehlásenie o zhode v zmysle zákona č. 264/1999 Z. z. a príslušných nariadení vlády. Toto uistenie dovozcu o vydaní prehlásenia o zhode sa vzťahuje na všetky výrobky vrátane plynových spotrebičov, ktoré sú obsiahnuté v aktuálnom cenníku firmy BSH domáci spotrebiče s. r. o.

## **Kontakt na servis domácich spotrebičov BOSCH**

### **Dodávateľ:**

BSH domácí spotřebiče s.r.o. – organizačná zložka Bratislava

BSH domácí spotřebiče s.r.o.  
Radlická 350  
158 00 Praha 5

### **Príjem opráv:**

Tel.: +421 244 450 808  
Email: **opravy@bshg.com**

### **Objednávky príslušenstva a náhradných dielov:**

Tel.: +421 244 452 041  
Email: **dily@bshg.com**

### **Zákaznícke poradenstvo:**

Tel.: +421 244 452 041  
Email: **bosch.spotrebice@bshg.com**

Aktuálne informácie o servise nájdete na internetových stránkach **[www.bosch-home.com/sk](http://www.bosch-home.com/sk)**.

Tu máte možnosť si dojednať opravu pomocou online formulára.

