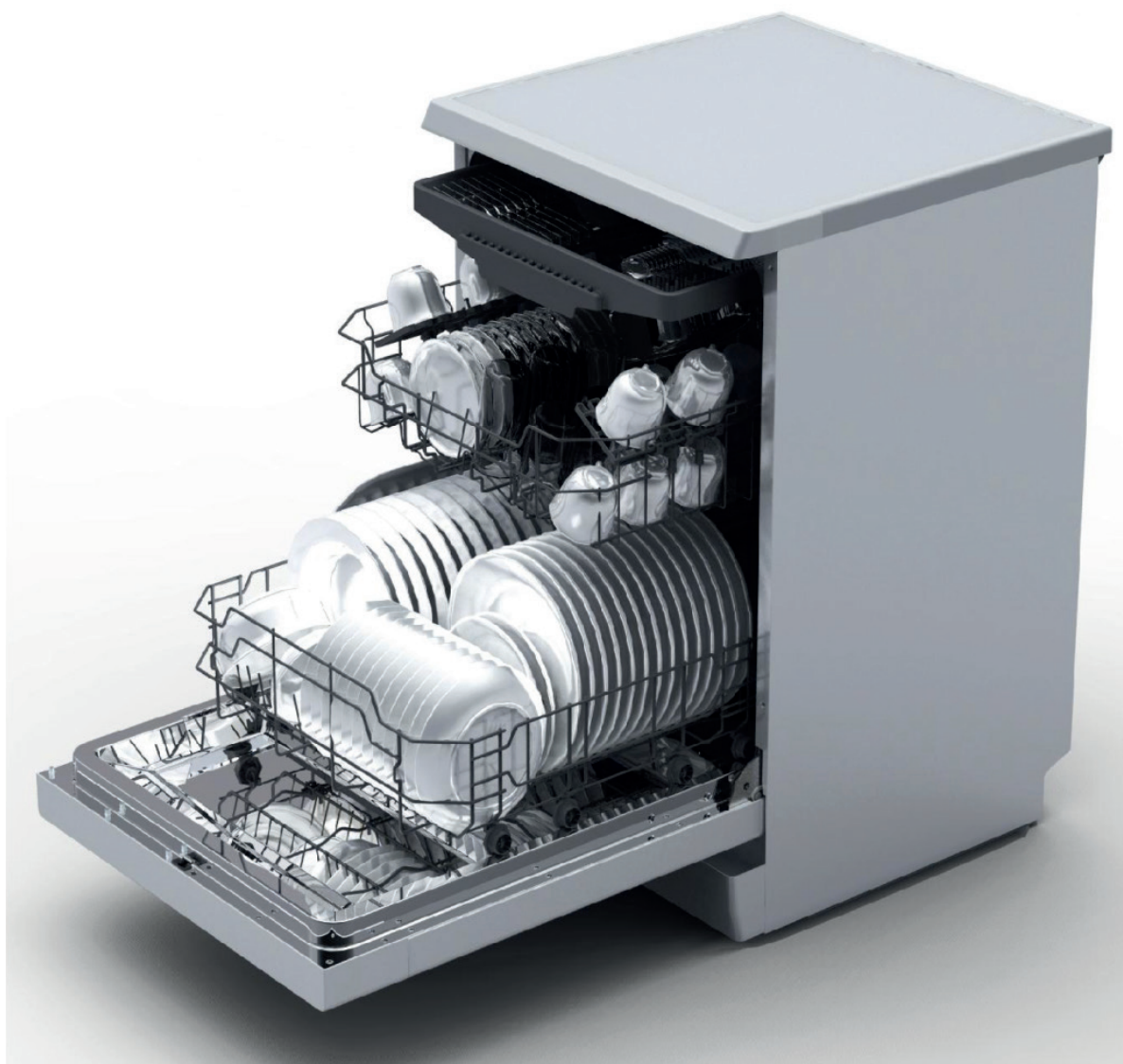


*Myčka nádobí* • NÁVOD K OBSLUZE **CZ** 2-30

*Umývačka riadu* • NÁVOD NA OBSLUHU **SK** 31-59

*Dishwasher* • INSTRUCTIONS FOR USE **GB** 60-88

*Mosogatógép* • HASZNÁLATI ÚTMUTATÓ **H** 89-117



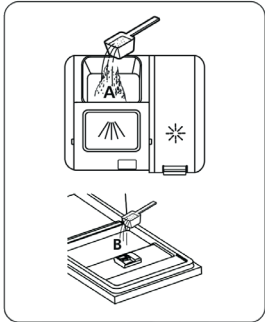

19/11/2020

*eta*

# eta 238290000D, eta 238390010D

## RYCHLÝ NÁVOD K POUŽITÍ

Podrobný způsob použití viz příslušné části tohoto návodu.

Zapněte spotřebič	Stisknutím tlačítka On/Off (Zapnuto/Vypnuto) zapněte spotřebič. Otevřete dvířka.
↓	
Naplněte dávkovač pro mycí prostředek	<p><b>Příhrádka A:</b> Pro každý mycí cyklus.</p> <p><b>Příhrádka B:</b> Pouze pro programy s předmytím (Řiďte se uživatelskými pokyny!)</p> 
↓	
Zkontrolujte úroveň leštícího přípravku	<b>Mechanický indikátor C</b> Elektrický indikátor na ovládacím panelu (je-li k dispozici)
↓	
Zkontrolujte hladinu regenerační soli	<p>(Pouze u modelů se systémem změkčovače vody). Elektrický indikátor na ovládacím panelu (je-li k dispozici). Pokud na ovládacím panelu nesvítí varovná kontrolka (u některých modelů), můžete odhadnout, kdy dát do změkčovače sůl podle počtu cyklů, který myčka dokončila.</p> 
↓	
Naplněte košíky	Oškrábejte větší kusy zbytků jídla. Nechte odmočit zbytky připálených potravin na pánvích a poté je vložte do košíků. Viz pokyny k plnění myčky.
↓	
Zvolte program	Zavřete dvířka a tiskněte tlačítko programu, dokud se zvolený program neoznačí (viz oddíl pod názvem „Provozní pokyny“)
↓	
Spusťte myčku	Otevřete vodní kohoutek a stiskněte tlačítko Start/Pause (Spuštění/Pauza). Po asi 10 vteřinách začne spotřebič pracovat.
↓	

<ul style="list-style-type: none"> <li>Změna programu</li> </ul>	<ol style="list-style-type: none"> <li>Běžící cyklus lze změnit, pouze pokud běží jen krátkou dobu. Jinak již mohlo dojít k vypuštění mycího přípravku a odvedení vody. V takovém případě musí být mycí přípravek znovu přidán.</li> <li>Stiskněte tlačítko Start/Pause. Stiskněte tlačítko programu déle než 3 vteřiny. Poté můžete program změnit na požadované nastavení cyklu.</li> </ol>
<ul style="list-style-type: none"> <li>Přidání zapomenutého nádobí do myčky</li> </ul>	<ol style="list-style-type: none"> <li>Zastavte mytí stisknutím tlačítka Start/Pause.</li> <li>Pootevřete dvířka.</li> <li>Jakmile přestanou sprchovací ramena pracovat, můžete dveře otevřít úplně.</li> <li>Přidejte zapomenuté nádobí.</li> <li>Zavřete dvířka.</li> <li>Stiskněte tlačítko Start/Pause a po 10 vteřinách se myčka znovu spustí.</li> </ol>
<ul style="list-style-type: none"> <li>Pokud se spotřebič během mycího cyklu vypne</li> </ul>	<ul style="list-style-type: none"> <li>Pokud během mycího cyklu myčku vypnete, pak po jejím opětovném zapnutí znovu vyberte mycí cyklus a dále s myčkou zacházejte, jako při původním zapnutí.</li> </ul>

**⚠ UPOZORNĚNÍ**

Dvířka otevírejte opatrně. Při otevírání dvířek může unikát horká pára



<p>Vypněte spotřebič</p>	<p>Jakmile mycí cyklus skončí, zazní 8 krát bzučák myčky a poté se myčka zastaví. Vypněte spotřebič tlačítkem On/Off.</p>
--------------------------	---



<p>Zavřete vodní kohoutek, vyložte košíky</p>	<p><b>Upozornění:</b> Před vyložením myčky vyčkejte několik minut (asi 15), abyste nemanipulovali s nádobím a kuchyňskými potřebami, když jsou ještě horné a náchylnější k rozbití. Nádobí se rovněž lépe vysuší. Myčku vykládejte od spodního koše.</p>
---	--



## PŘEČTĚTE SI TENTO NÁVOD

Vážný zákazníku,  
tento spotřebič je určen k používání  
v domácnosti a v podobných aplikacích,  
jako jsou například:

- zaměstnanecké kuchyňky v obchodech,  
kancelářích a v jiném pracovním prostředí;
- na farmách;
- klienty v hotelech, motelech a podobném  
prostředí ubytovacího typu;
- v ubytovacích zařízeních typu nocleh  
se snídaní.
- Před použitím myčky si prosím pozorně  
přečtete tento návod. Pomůže vám ke  
správnému používání a údržbě myčky.
- Uschovejte je k pozdějšímu použití.
- Předajte je každému dalšímu vlastníkovi  
spotřebiče.

Tento návod obsahuje části s bezpečnostními  
pokyny, provozními pokyny, instalačními  
pokyny a tipy na řešení problémů, atd.



## NEŽ ZAVOLÁTE SERVIS

Pokud si přečtete Tipy pro řešení problémů,  
pomůže vám to vyřešit některé běžné  
problémy.

Nemůžete-li problém vyřešit sami, požádejte  
o pomoc profesionální techniky.



## POZNÁMKA:

V rámci průběžného vývoje a modernizace  
produktu může výrobce provést změny  
výrobku bez předchozího upozornění.

<b>1) Bezpečnostní informace</b>	<b>5</b>
<b>2) Likvidace</b>	<b>6</b>
<b>3) Provozní pokyny</b>	<b>7</b>
Ovládací panel	7
Funkce myčky nádobí	8
<b>4) Před prvním použitím</b>	<b>8</b>
A) Změkčovač vody	8
B) Doplnění soli do zásobníku	9
C) Plnění dávkovače leštícího prostředku	10
D) Funkce mycího prostředku	12
<b>5) Plnění koše myčky</b>	<b>13</b>
Upozornění před nebo po plnění košů myčky nádobí	14
Způsob vkládání běžného nádobí	15
<b>6) Spuštění mycího programu</b>	<b>16</b>
Tabulka mycích cyklů	16
Zapnutí spotřebiče	17
Změna programu	17
Na konci mycího cyklu	18
<b>7) Údržba a čištění</b>	<b>18</b>
Filtrační systém	18
Péče o myčku	20
<b>8) Pokyny k instalaci</b>	<b>21</b>
Umístění spotřebiče	21
O elektrickém připojení	21
Připojení vody	22
Spuštění myčky	23
<b>9) Tipy pro řešení problémů</b>	<b>24</b>
Než zavoláte do servisu	24
Chybové kódy	25
<b>10) Technické informace</b>	<b>26</b>
<b>11) Plnění košů dle EN 60436</b>	<b>27</b>

# I. D ŮLEŽITÉ BEZPEČNOSTNÍ INFORMACE PŘED POUŽITÍM SI PŘEČTĚTE VEŠKERÉ POKYNY

## ⚠ UPOZORNĚNÍ

Při používání myčky nádobí dodržujte níže uvedené základní opatření, včetně těchto:



### POKYNY K UZEMNĚNÍ

- Tento spotřebič musí být uzemněn. V případě poruchy nebo závady snižuje uzemnění riziko úrazu elektrickým proudem tím, že poskytuje pro elektrický proud cestu nejmenšího odporu. Tento spotřebič je vybaven síťovým kabelem, který má zemnicí vodič a zemnicí konektorový hrot.
- Konektorový hrot musí být zapojen do příslušné elektrické zásuvky, která je instalována a uzemněna v souladu se všemi místními zákony a nařízeními.



### UPOZORNĚNÍ! SPRÁVNÉ POUŽÍVÁNÍ

- Nesedejte si ani nestoupejte na dvířka ani na koše s nádobím myčky ani je nepoužívejte k jiným účelům, než pro jaké jsou určeny.
- Nedotýkejte se topných těles během provozu ani bezprostředně po něm. (Tento pokyn platí pouze pro přístroje s vizuálním topným prvkem).
- Myčku na nádobí nepoužívejte, pokud nejsou všechny panelové kryty ve správné poloze. Při provozu myčky otevírejte dvířka velmi opatrně, neboť hrozí riziko vystříknutí vody.
- Pokud jsou dvířka otevřená, nestavte na ně těžké předměty, jinak hrozí převržení myčky.
- Při vkládání nádobí, které má být umyto:
  - 1) Umístěte ostré předměty tak, aby nepoškodily těsnění dvířek.
  - 2) **Upozornění:** nože a jiné předměty s ostrými hroty musí být vkládány do koše hroty směrem dolů nebo ve vodorovné poloze.

## ⚠ UPOZORNĚNÍ

- Nesprávné zapojení vodiče uzemnění zařízení může mít za následek riziko úrazu elektrickým proudem.
- Jste-li na pochybách, zda je spotřebič řádně uzemněn, ověřte to u kvalifikovaného elektrikáře nebo servisního zástupce. Neupravujte konektor, kterým spotřebič disponuje. Pokud jej nelze zapojit do zásuvky, nechte si kvalifikovaným elektrikářem nainstalovat správnou zásuvku.

- Při používání myčky byste měli zabránit kontaktu plastových předmětů s topným tělesem. (Tento pokyn platí pouze pro přístroje s vizuálním topným prvkem).
- Po dokončení mycího cyklu zkontrolujte, zda je nádržka na mycí prostředek prázdná.
- Nemyjte plastové předměty, pokud nejsou označeny jako vhodné do myčky nebo podobným značením. U plastových předmětů, které nejsou takto označeny, zkontrolujte doporučení výrobce.
- Používejte pouze mycí a leštící prostředky určené pro automatickou myčku na nádobí.
- Nikdy v myčce nepoužívejte mýdlo, prací prostředky ani mycí prostředky pro ruční mytí. Zabraňte styku dětí s těmito prostředky. Zabraňte styku dětí s mycími a leštícími prostředky a nedovolte, aby se přiblížily ke dvířkům, pokud by uvnitř mohly ještě být zbytky mycího prostředku.



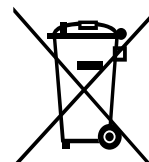
- Spotřebič není určen pro použití osobami (včetně dětí) se sníženými tělesnými, smyslovými nebo mentálními schopnostmi nebo s nedostatečnými zkušenostmi a znalostmi, pokud nejsou pod dohledem nebo jim nebyly uděleny pokyny týkající se používání zařízení osobami odpovědnými za jejich bezpečnost.
- Je třeba dohlížet na děti, aby si se spotřebičem nehrály.
- Mycí prostředky do myček na nádobí jsou silně alkalické. Pokud dojde k jejich požití, mohou být mimořádně nebezpečné. Dbejte, aby nedošlo ke kontaktu s pokožkou a očima a pokud jsou dvířka otevřená, nepouštějte do blízkosti myčky nádobí děti.
- Nenechávejte dvířka otevřená, hrozí nebezpečí zakopnutí o dvířka.
- Pokud je napájecí kabel poškozen, musí být nahrazen výrobcem nebo jeho servisním zástupcem či podobně kvalifikovanou osobou, aby nedošlo k ohrožení.
- Pokud vyřazujete starou myčku z provozu nebo ji likvidujete, odstraňte její dvířka.
- Balící materiál náležitě zlikvidujte.
- Používejte myčku na nádobí pouze k určenému účelu.
- Při instalaci nesmí být kabel napájení nadměrně nebo nebezpečně ohnutý nebo stlačený.
- Nezasahujte do ovládacích prvků.
- Spotřebič připojte k vodovodu pomocí sady nových hadic. Nepoužívejte znovu staré hadice.
- Maximální dovolený vstupní tlak vody je 1 Mpa.
- Minimální dovolený vstupní tlak vody je 0,04 Mpa.

## TYTO BEZPEČNOSTNÍ INFORMACE SI POZORNĚ PŘEČTETE A DODRŽUJTE JE TYTO POKYNY USCHOVEJTE

### II. LIKVIDACE

Balící materiál myčky správně zlikvidujte. Všechny balící materiály lze recyklovat. Plastové části jsou označeny standardními mezinárodními zkratkami:

- PE je polyetylen, např. balící materiál
- PS je polystyrén, např. ochranný materiál
- POM je polyoxymetylen, např. plastové svorky
- PP je polypropylen, např. solný filtr
- ABS je akrylonitrilový butadien-styren, např. ovládací panel.



### ⚠ UPOZORNĚNÍ

- Balící materiál může být nebezpečný pro děti!
- Za účelem likvidace balení a spotřebiče navštivte recyklační středisko. Odstřihněte napájecí kabel a znehodnoťte mechanismus zavírání dvířek.
- Lepenkové balící materiály jsou vyrobeny z recyklovaného papíru a měly by být zlikvidovány vhozením do sběrných nádob pro recyklaci.
- Tím, že zajistíte, aby byl tento produkt správně zlikvidován, napomůžete zbránit negativním dopadům na životní prostředí a lidské zdraví, které by jinak byly způsobeny nesprávným zpracováním odpadu z tohoto produktu.
- Pro bližší informace o recyklaci tohoto produktu prosím kontaktujte svůj místní městský úřad a službu likvidace komunálního odpadu.

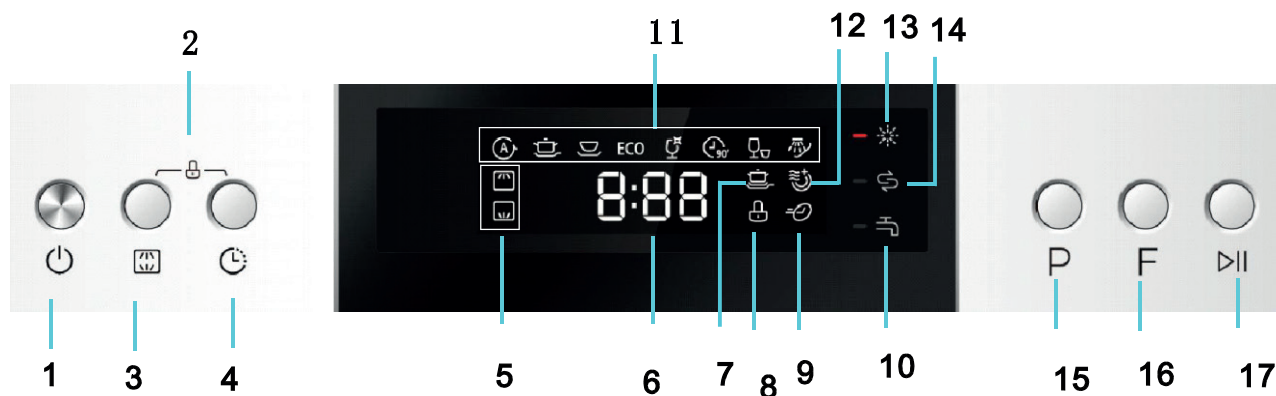
**LIKVIDACE:** Nelikvidujte tento produkt jako netříděný komunální odpad. Je nutný oddělený sběr tohoto odpadu pro zvláštní zpracování.

### III. PROVOZNÍ POKYNY

#### ⚠ DŮLEŽITÉ

Abyste z vaší myčky nádobí získali maximální výkon, přečte si před jejím prvním použitím všechny provozní pokyny.

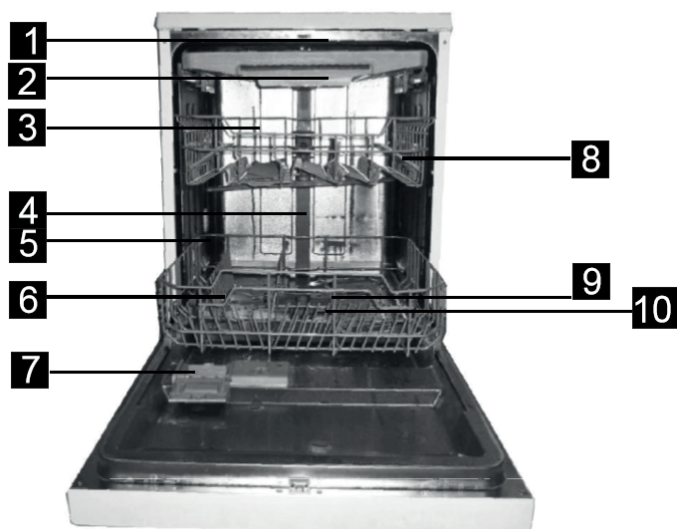
#### OVLÁDACÍ PANEL



- 1) On / Off Tlačítko: pro zapnutí / vypnutí přístroje;
- 2) Funkce dětského zámku: stiskněte společně tlačítko Odloženého startu a tlačítko Zónového mytí pro zamknutí programu;
- 3) Tlačítko Zónového mytí: stiskněte tlačítko pro výběr mytí buď v horním, nebo spodním, nebo obou koších.
- 4) Tlačítko odloženého startu: stiskněte tlačítko pro nastavení odloženého startu mytí;
- 5) Indikátor aktivace Zónového mytí (mytí v horním, spodním, nebo v obou koších);
- 6) LED Displej: zobrazuje informace o zbývajícím čase mytí, o odloženém startu, eventuálně o chybových kódech
- 7) Indikátor aktivace funkce Extra čištění (aktivujte v případě , že potřebujete zvýšit účinnost mytí zvoleného programu)
- 8) Indikátor aktivace funkce Dětský zámek;
- 9) Indikátor aktivace funkce Expres (aktivujte v případě , že potřebujete zkrátit dobu mytí zvoleného programu)
- 10) Indikátor problémů s připojením na vodovodní rozvod (slabý nebo žádný tlak vody na vstupu do myčky)
- 11) Indikátor zvoleného Programu
- 12) Indikátor aktivace funkce Extra sušení (aktivujte v případě , že potřebujete zvýšit účinnost sušení zvoleného programu)
- 13) Indikátor nedostatku leštidla .Ukazuje, kdy je potřeba doplnit leštidlo do dávkovače.
- 14) Indikátor nedostatku soli. Ukazuje, kdy je potřeba doplnit sůl do dávkovače.
- 15) Tlačítko PROGRAM : stiskněte tlačítko pro výběr vhodného programu;
- 16) Tlačítko FUNKCE: stiskněte tlačítko pro výběr některé z doplňkových funkcí : Extra sušení, Extra čištění nebo Expres. Doplňkové funkce je možno použít u všech mycích programů kromě programu „AUTO“, „Rychlý“ a „Oplach“. Napřed zvolte mycí program a pak doplňkovou funkci)
- 17) Tlačítko START/PAUZA : stiskněte tlačítko, chcete-li spustit zvolený mycí program nebo pozastavit právě běžící mycí program.

## FUNKCE MYČKY NÁDOBÍ

Čelní pohled



Zadní pohled



- |                            |                             |
|----------------------------|-----------------------------|
| 1. Horní sprchovací rameno | 7. Dávkovač                 |
| 2. Příborová zásuvka       | 8. Přihrádka na šálky       |
| 3. Horní koš               | 9. Sprchovací ramena        |
| 4. Vnitřní potrubí         | 10. Filtrační sada          |
| 5. Spodní koš              | 11. Konektor vstupní hadice |
| 6. Nádobka na sůl          | 12. Vypouštěcí hadice       |

### IV. PŘED PRVNÍM POUŽITÍM

Před tím, než myčku na nádobí poprvé použijete:

- A** Nastavte změkčovač vody
- B** Přidejte 1,5 kg soli a poté naplňte nádobku se solí vodou.
- C** Naplňte dávkovač leštícího prostředku
- D** Naplňte mycí prostředek.

#### A. ZMĚKČOVAČ VODY

Změkčovač vody musí být nastaven manuálně s použitím stupnice tvrdosti vody.

Změkčovač vody je určen na odstranění minerálů a solí z vody, které by mohly mít negativní nebo škodlivý vliv na provoz spotřebiče.

Čím vyšší je obsah těchto minerálů a solí, tím tvrdší máte vodu.

Změkčovač vody je třeba nastavit dle tvrdosti vody ve vaší oblasti. Informace o tvrdosti vody ve vaší oblasti vám může dát místní vodohospodářský orgán.

#### NASTAVENÍ SPOTŘEBY SOLI

Myčka nádobí je konstruována tak, aby umožnila nastavení množství spotřebované soli na základě tvrdosti používané vody. Cílem je optimalizovat a upravit úroveň spotřeby soli. Spotřebu soli lze nastavit následujícím způsobem:

- 1) Zavřete dvířka, zapněte spotřebič;
- 2) Stiskněte tlačítko Start/Pause déle než 5 vteřin, čímž spustíte režim nastavení změkčovače vody do 60 vteřin po zapnutí spotřebiče (kontrolky soli a leštícího prostředku budou poté v režimu nastavení periodicky zapínány).



- 3) Stisknutím tlačítka Start/Pause zvolte příslušné nastavení dle svého místního prostředí.  
Nastavení se mění v následující posloupnosti: H1 -> H2 -> H3 -> H4 -> H5 -> H6;
- 4) Stisknutím tlačítka On/Off se model nastavení ukončí.

TVRDOST VODY				Poloha voliče	Spotřeba soli (gram/cyklus)
°dH	°fH	°Clarke	mmol/l		
0 ~ 5	0 ~ 9	0 ~ 6	0 ~ 0.94	H1	0
6 - 11	10 - 20	7 - 14	1.0 - 2.0	H2	9
12 - 17	21 - 30	15 - 21	2.1 - 3.0	H3	12
18 - 22	31 - 40	22 - 28	3.1 - 4.0	H4	20
23 - 34	41 - 60	29 - 42	4.1 - 6.0	H5	30
35 - 55	61 - 98	43 - 69	6.1 - 9.8	H6	60

### Poznámka 1

1 dH = 1,25°Clarke = 1,78 fH = 0,178 mmol/l

dH: německé stupně

fH: francouzské stupně

Clarke: britské stupně

### Poznámka 2

Nastavení z výroby H3 (EN 60436)

Informace o tvrdosti vody ve vašem vodovodu vám poskytne místní vodohospodářský orgán.

### ▲ POZNÁMKA

Pokud váš model nemá změkčovač vody, můžete tuto část přeskočit

## ZMĚKČOVAČ VODY

Tvrdość vody se místně liší. Pokud v myčce na nádobí použijete tvrdou vodu, budou se na nádobí a náčiní tvořit usazeniny. Spotřebič je vybaven speciálním změkčovačem, který používá sůl zvláště určenou k eliminaci vápence a minerálů z vody.

## B. DOPLNĚNÍ SOLI DO ZÁSOBNÍKU

Používejte vždy sůl určenou pro myčky nádobí.

Zásobník na sůl je umístěn pod spodním košem a měl by být doplněn následovně:

### POZOR!

- Používejte pouze sůl speciálně určenou do myček nádobí! Všechny ostatní druhy solí, které nejsou speciálně určeny do myček nádobí, zvláště kuchyňská sůl, poškodí změkčovač vody. V případě poškození způsobeném používáním nevhodné soli výrobce neručí ani není odpovědný za vzniklé škody.
- Sůl doplňujte jen před spuštěním jednoho z úplných mycích programů. Tím zabráníte, aby vespuďu přístroje zůstaly zrníčka soli nebo případně rozlitá slaná voda, jejichž působení může způsobit korozi.

1



2



- A** Po vyjmutí spodního koše odšroubujte a sejměte víčko od zásobníku soli.
- B** Do otvoru vložte konec trychtýř (přiložen) a nasypete do zásobníku přibližně 1,5 kg soli do myček.
- C** Naplňte zásobník se solí vodou. Je běžné, že se ze zásobníku vylije trochu vody.
- D** Po naplnění nádoby zašroubujte nadoraz víčko zpátky po směru hodinových ručiček.
- E** Kontrolka upozorňující na sůl nebude po naplnění zásobníku solí svítit.
- F** Ihned po naplnění soli do zásobníku je třeba spustit mycí program (navrhujeme použít krátký program), jinak může dojít k poškození filtračního systému, čerpadla nebo jiných důležitých částí přístroje slanou vodou. Na takové poškození se nevztahuje záruka.

#### ⚠ POZNÁMKA

- Rozsvítí-li se kontrolka na kontrolním panelu, musí být zásobník na sůl doplněn. V závislosti na tom, jak dobře se sůl rozpustí, může kontrolka soli zůstat svítit i po naplnění zásobníku soli. Pokud na kontrolním panelu není kontrolka upozorňující na sůl (u některých modelů), můžete určit, kdy je třeba do zásobníku doplnit sůl, podle počtu cyklů, které v myčce proběhly.
- Jestliže sůl rozsypete, spusťte program namáčení nebo rychlý program, abyste přebytečnou sůl odstranili.

## C. PLNĚNÍ DÁVKOVAČE LEŠTÍCÍHO PROSTŘEDKU

### DÁVKOVAČ LEŠTÍCÍHO PROSTŘEDKU

Leštící prostředek se uvolňuje během konečného oplachování, aby voda netvořila na nádobí kapky, což může způsobit zanechání stop a šmouh. Rovněž zlepšuje vysoušení tím, že umožňuje stečení vody z nádobí. Myčka je konstruována pro používání tekutých leštících prostředků. Dávkovač leštícího prostředku se nachází na vnitřní straně dveří vedle dávkovače mycího prostředku. Chcete-li dávkovač naplnit, otevřete kryt a nalijte tekutý leštící prostředek do dávkovače, a to až dokud indikátor hladiny zcela nezčerná. Objem nádoby na leštící prostředek je přibližně 110 ml.

### FUNKCE LEŠTÍCÍHO PROSTŘEDKU

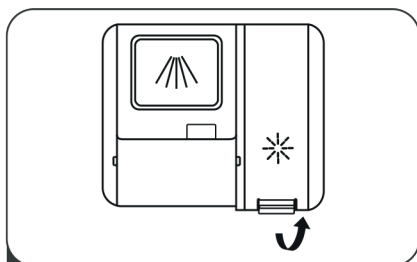
Leštící prostředek se automaticky přidává během posledního oplachování a zajišťuje důkladné opláchnutí bez zanechání šmouh a stop po kapkách po vysušení.

#### ⚠ POZOR

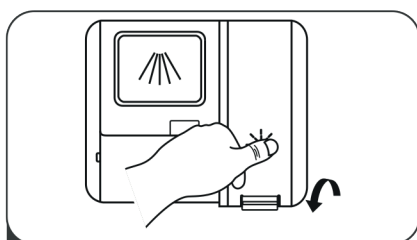
Pro myčku na nádobí vždy používejte značkové leštící prostředky. Nikdy neplňte dávkovač leštícího prostředku jinými látkami (např. mycím prostředkem na myčky, tekutým čisticím). Došlo by k poškození spotřebiče.

## KDY DOPLNIT DÁVKOVAČ LEŠTÍČÍHO PROSTŘEDKU

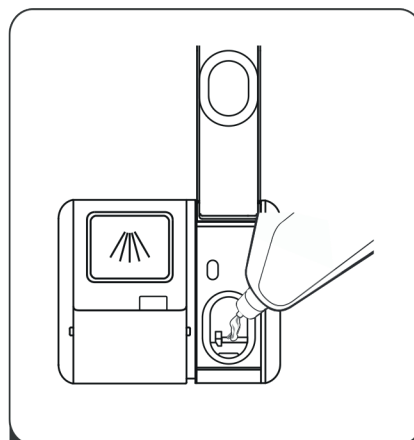
Jestliže nesvíí kontrolka leštícího prostředku na ovládacím panelu, můžete posoudit množství leštidla dle barvy optického indikátoru úrovně „C“, který se nachází vedle uzávěru. Pokud je nádobka na leštadlo plná, bude celý indikátor tmavý. Při snižujícím se množství leštidla se velikost tmavého bodu zmenšuje. Nikdy byste neměli nechat klesnout úroveň leštidla pod 1/4.



1 Otevřete krytku dávkovače



3 Po doplnění dávkovače krytku uzavřete



2 Nalijte leštadlo do dávkovače a dbejte, abyste dávkovač nepřelili.

### ⚠ POZNÁMKA

Leštící přípravek, který se vylije během plnění, vytřete absorpční tkaninou, aby se během dalšího mytí netvořila nadbytečná pěna. Než zavřete dvířka myčky, nezapomeňte dát víčko zpátky.

## NASTAVENÍ DÁVKOVAČE LEŠTÍČÍHO PROSTŘEDKU

Postupujte podle následujících kroků:

1. Zavřete dvířka a zapněte spotřebič.
2. Do 60 sekund po kroku 1 stiskněte tlačítko Program na déle než 5 sekund a poté stisknutím tlačítka Odložený start přejděte do nastaveného režimu, indikátor leštidla začne blikat.
3. Stisknutím tlačítka Program vyberte správné nastavení podle svých zvyklostí, nastavení se bude s každým stisknutím měnit v následujícím pořadí: D1-> D2-> D3-> D4-> D5-> D1. Čím vyšší číslo, tím více leštidla myčka používá.
4. Pokud tlačítko Program nestisknete po dobu 5 sekund, eventuálně stisknete tlačítko Napájení (On/Off) - opustíte nastavovací režim, nastavení proběhlo úspěšně.

### ⚠ POZNÁMKA

Jsou-li po umytí na nádobí stopy po kapkách vody nebo vápencové skvrny, zvyšte dávku. Pokud jsou na nádobí lepkavé bělavé šmouhy nebo je na skle a čepelích nožů modravý film, dávku snižte.

## D. FUNKCE MYCÍHO PROSTŘEDKU

Mycí prostředky s jejich chemickými složkami jsou nutné k odstranění nečistoty, rozpouštění nečistoty a jejímu vyplavení z myčky nádobí. Pro tento účel vyhovuje většina mycích prostředků komerční kvality.

### Pozor!

Správné používání mycího prostředku

Používejte pouze mycí prostředky speciálně vyrobené pro používání v myčkách. Skladujte mycí prostředek v suchu. Nedávejte do dávkovače práškový mycí prostředek, pokud se právě nechystáte mýt nádobí.

### MYCÍ PROSTŘEDKY

Existují 3 druhy mycích prostředků:

- 1) S fosfáty a chlorem
- 2) S fosfáty a bez chloru
- 3) Bez fosfátů a bez chloru

Běžně jsou práškové mycí prostředky bez fosfátů. Proto zde fosfáty nefungují jako změkčovače vody. V takovém případě doporučujeme naplnit nádobku na sůl solí, i když je tvrdost vody pouze 6°dH. Pokud v případě tvrdé vody používáte mycí prostředky bez fosfátů, často se na nádobí nebo skle objeví bílé skvrny. V takovém případě přidejte větší množství mycího prostředku, abyste dosáhli lepších výsledků. Mycí prostředky bez chloru bělí pouze v omezené míře. Silné a barevné skvrny se zcela neodstraní. V takovém případě prosím zvolte program s vyšší teplotou.

### KONCENTROVANÝ MYCÍ PROSTŘEDEK

Na základě chemického složení lze mycí prostředky rozdělit na dvě skupiny:

- běžné, alkalické mycí prostředky s leptavými složkami
- nízkoalkalické koncentrované mycí prostředky s přírodními enzymy

### TABLETY MYCÍHO PROSTŘEDKU

Mycí tablety různých značek se rozpouštějí různým tempem. Z toho důvodu se nemohou během krátkých programů některé mycí tablety rozpustit a plně rozvinout svou mycí sílu.

Proto při aplikaci mycích tablet používejte dlouhé programy, aby bylo zajištěno úplné odstranění zbytků mycího prostředku.

### DÁVKOVAČ MYCÍHO PROSTŘEDKU

Před spuštěním každého mycího cyklu musí být dávkovač znovu naplněn dle pokynů uvedených v tabulce mycích cyklů. Vaše myčka nádobí používá méně mycího prostředku a leštidla než běžné myčky nádobí. Obecně platí, že pro normální mycí dávku stačí pouze jedna polévková lžice mycího prostředku. Více znečištěné kusy potřebují více mycího prostředku. Mycí prostředek přidávejte vždy až před zapnutím myčky nádobí, jinak může zvlhnout a řádně se nerozpustí.

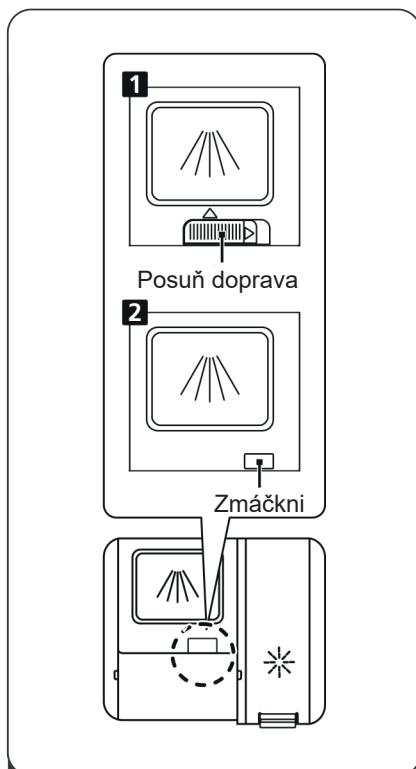
#### ⚠ POZNÁMKA

- Pokud je víčko zavřené, stiskněte uvolňovací tlačítko.
- Mycí prostředek přidávejte vždy až před spuštěním mycího cyklu.
- V myčce používejte vždy značkové mycí prostředky.

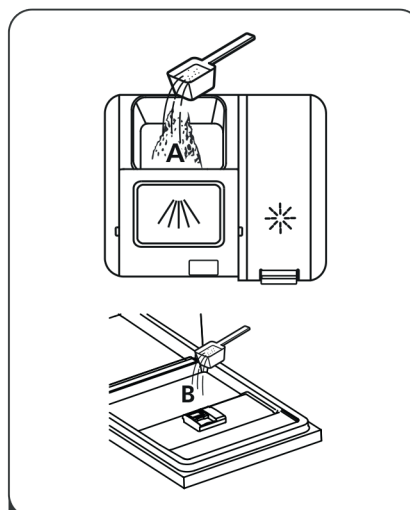
#### ⚠ UPOZORNĚNÍ

Mycí prostředek pro myčky nádobí je korozivní. Dbejte, aby byl z dosahu dětí.

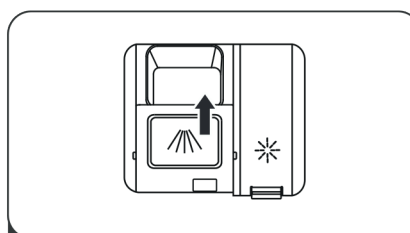
## PLNĚNÍ MYCÍM PROSTŘEDKEM



- 1 Vyberte, prosím, způsob otevření zásobníku dle Vašeho spotřebiče .
1. Otevřete víčko posunutím uvolňovacího tlačítka směrem doprava.
  2. Otevřete víčko stisknutím uvolňovacího tlačítka směrem dolů.



- 2 Nasypejte mycí prostředek do zásobníku (A) pro hlavní mycí cyklus. Pro lepší výsledek čištění, zvláště pokud máte velmi špinavé nádobí, nasypejte malé množství mycího prostředku na dvířka. Dodatečný mycí prostředek se aktivuje během fáze předmytí.



- 3 Zavřete víčko jeho posunutím do pozice „zavřeno“.

Dodržujte prosím doporučení výrobce pro dávkování a skladování tak, jak jsou uvedena na obalu mycího prostředku. Zavřete víčko a zatlačte na něj, až zaklapne.

Pokud je nádobí silně znečištěno, umístěte do oddílu pro mycí prostředek pro předmytí další dávku mycího prostředku. Tento mycí prostředek se spotřebuje ve fázi předmytí.

### ⚠ POZNÁMKA

- Informace o množství mycího prostředku pro jednotlivé programy najdete na poslední stránce.
- Je třeba mít na paměti, že z důvodu různého stupně znečištění a dané tvrdosti vody budou existovat rozdíly.
- Dodržujte prosím doporučení výrobce uvedená na obalu mycího prostředku.

## V. VKLÁDÁNÍ NÁDOBÍ DO KOŠŮ MYČKY

### DOPORUČENÍ

- Zvažte nákup nádobí, které je označeno jako odolné pro mytí v myčce
  - Používejte slabší mycí přípravek, který je označován jako „jemný k nádobí“.
- Je-li to třeba, získajte další informace od výrobce mycího prostředku.



- Pro jednotlivé položky vybírejte program s co možná nejnižší teplotou.
- Aby nedošlo k poškození, nevykládejte sklo a příbory z myčky okamžitě po skončení programu.

## PRO MYTÍ V MYČCE NA NÁDOBÍ, NÁSLEDUJÍCÍ PŘÍBORY A NÁDOBÍ:

### Nejsou vhodné

- Příbory s dřevěnou, rohovinovou, porcelánovou nebo perleťovou rukojetí
- Plastové kusy, které nejsou teplovzdorné
- Starší příbory s lepenými částmi, které nejsou teplovzdorné
- Spojované kusy příboru nebo nádobí
- Cínové nebo měděné nádobí
- Sklenice z olovnatého křišťálu
- Ocelové kusy náchylné k rezavění
- Dřevěné podnosy
- Nádobí ze syntetických vláken

### Jsou omezeně vhodné

- Některé typy skla mohou po vyšším počtu mytí zmatnět
- Stříbrné a hliníkové části mají tendenci pouštět při mytí barvu
- Glazované vzory mohou vyblednout, pokud se často myjí v myčce

## UPOZORNĚNÍ PŘED NEBO PO PLNĚNÍ KOŠŮ MYČKY NÁDOBÍ

Abyste dosáhli nejlepšího výkonu myčky, přečtěte si prosím následující pokyny pro vkládání nádobí. Vlastnosti a vzhled přihrádek a košů na příbory se může od vašeho modelu lišit. Seškrábejte všechny větší zbytky jídla. Není nutné nádobí oplachovat pod tekoucí vodou. Umístěte nádobí do myčky následujícím způsobem:

- 1) Šálky, sklenice, hrnce, pánve, atd. se ukládají dnem vzhůru.
- 2) Zaoblené kusy nebo kusy s dutinami by měly být nakloněny, aby mohla odtékat voda.
- 3) Nádobí musí být uloženo bezpečně bez nebezpečí převržení.
- 4) Nádobí nebrání při mytí sprchovacím ramenům v pohybu.

### **▲ POZNÁMKA**

Velmi malé kusy by se neměly v myčce na nádobí umývat, protože mohou z koše snadno vypadnout.

- Duté kusy jako jsou šálky, sklenice, pánve atd. vkládejte otvorem směrem dolů tak, aby se v nich neshromažďovala voda
- Nádobí a kusy příborů nesmí být umístěny tak, že jsou jedno uvnitř druhého, ani se nesmí vzájemně překrývat.
- Aby nedošlo k poškození skleněných kusů, nesmí se vzájemně dotýkat.
- Velké kusy, které se nejhůře myjí, dávejte do spodního koše.
- Horní koš je určen pro jemnější a lehčí nádobí, jako je sklo či čajové a kávové šálky.
- Nože s dlouhou čepelí vložené ve vzpřímené poloze představují potenciální nebezpečí!
- Dlouhé a (nebo) ostré kusy příborů, jako jsou porcovací nože, musí být uloženy ve vodorovné poloze v horním koši.
- Myčku nepřepíňujte. Je to důležité pro dobré výsledky a pro přiměřenou spotřebu energie.

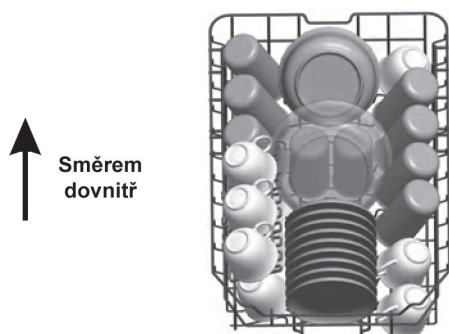
## VYJÍMÁNÍ NÁDOBÍ

Aby nedošlo k pokapání spodního koše z horního koše, doporučujeme nejprve vyložit spodní koš a poté horní.

## ZPŮSOB PLNĚNÍ BĚŽNÝM NÁDOBÍM

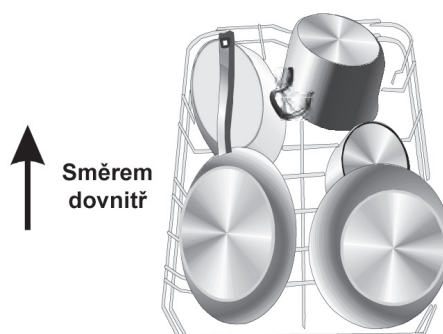
### Plnění horního koše

Horní koš je určen k uložení jemnějšího a lehčího nádobí, jako sklenice, šálky na čaj a kávu, podšálky, talíře, malé misky a mělké pánve (pokud nejsou příliš znečištěné). Umístěte talíře a nádobí tak, aby se pod proudem vody nepohybovaly.



### Plnění spodního koše

Spodní koš je určen k uložení velkých kusů nádobí, které se obtížně myjí: hrnce, pánve, poklice, servírovací talíře a mísy, tak jak je popsáno na obrázku. Je vhodnější umístit talíře a poklice po stranách koše, aby nebránily pohybu horního sprchovacího ramene.



Pamatujte prosím, že:

- Hrnce, servírovací mísy, apod. musí být vždy umístěny dnem vzhůru.
- Hluboké hrnce by měly být umístěny šikmo tak, aby voda mohla volně odtékat.

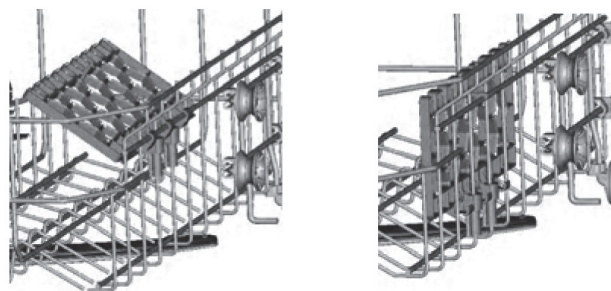
Spodní koš má sklápěcí přihrádky, takže se do něj mohou uložit větší hrnce a pánve nebo jejich větší počet.

### Úprava horního koše

Pokud je třeba, lze výšku horního koše nastavit, aby se vytvořilo více prostoru pro velké nádobí v horním nebo dolním koši. Výšku horního koše lze upravit tak, že do kolejnič se vloží kolečka v různé výšce. Dlouhé kusy, servírovací příbory, salátové mísy či nože by měly být uloženy do koše tak, aby nebránily pohybu sprchovacích ramen. Pokud se rozšířený koš nevyužívá, lze jej zpětně složit nebo odstranit.

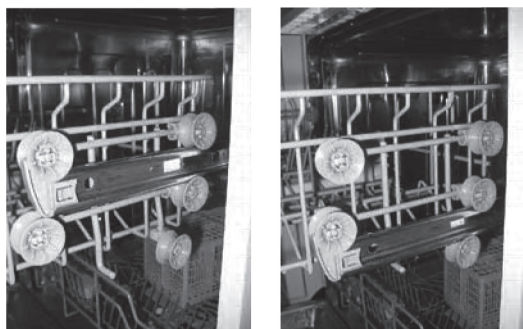
### Sklopení polic na šálky

Aby bylo možno lépe uložit hrnce a pánve, lze hroty sklopit směrem dolů dle obrázků níže.



Dolní poloha

Horní poloha



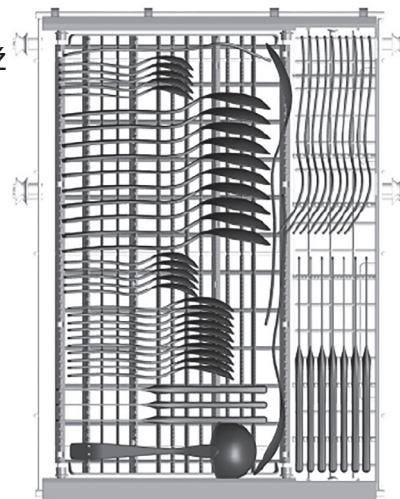
Kolečka

## Příborová zásuvka

Příbory by měly být umístěny v příborové zásuvce odděleně jeden od druhého ve správné poloze. Ujistěte se, že se nepřekrývají, což by mohlo mít za následek nekvalitní umytí.

### ⚠ UPOZORNĚNÍ




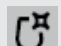
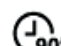
- Dbejte, aby žádný kus nevyčníval přes dno.
- Ostré náčiní vkládejte vždy ostřím směrem dolů!





## VI. SPUŠTĚNÍ MYCÍHO PROGRAMU

### ⚠ POZNÁMKA

(★) znamená, že je třeba do dávkovače lešticího prostředku přidat lešticí prostředek.

Program	Informace o volbě cyklu	Popis cyklu	Mycí prostředek předmytí / hlavní mytí	Doba trvání (min)	Energie (kWh)	Voda (l)	Lešticí prostředek
Auto 	Automatický program pro lehce, normálně i silně znečištěné nádoby, bez nebo i se zbytky zaschlého jídla.	Předmytí (45°C) Auto-Mytí (55-65°C) Oplachování Oplachování (50-55°C) Sušení	4/14 g (nebo 3 v 1)	85-150	0,981- 1,501	9,2- 13,9	★
Intenzivní 	Pro veškerý silně znečištěný porcelán a normálně znečištěné nádoby, např. hrnce, pánve, rendlíky, atd. se zaschlými zbytky.	Předmytí (50°C) Mytí (65°C) Oplachování Oplachování Oplachování (60°C) Sušení	4/14 g (nebo 3 v 1)	205	1,602	14,1	★
Univerzální 	Pro normálně znečištěné nádoby, jako jsou hrnce, talíře, sklenice a mírně znečištěné pánve.	Předmytí (45°C) Mytí (55°C) Oplachování Oplachování (60°C) Sušení	4/14 g (nebo 3 v 1)	175	1,395	13,9	★
EKO (*EN 60436)	Jde o standardní program, který je vhodný pro běžně znečištěné nádoby a je nejefektivnějším programem pokud jde o kombinaci spotřeby energie a vody pro daný typ nádobí.	Mytí (50°C) Oplachování Oplachování (45°C) Sušení	4/14 g (nebo 3 v 1)	198	0,674	8,5	★
Sklo 	Pro mírně znečištěné nádoby, jako jsou sklenice, křišťál a jemný porcelán.	Předmytí (40°C) Mytí (50°C) Oplachování Oplachování (50°C) Sušení	4/14 g (nebo 3 v 1)	120	0,853	11,3	★
90 minut 	Pro normálně znečištěné nádoby, které potřebujete umýt rychleji	Mytí (55°C) Oplachování Oplachování (50°C) Sušení	18 g	90	0,831	8,4	★

Program	Informace o volbě cyklu	Popis cyklu	Mycí prostředek předmytí / hlavní mytí	Doba trvání (min)	Energie (kWh)	Voda (l)	Lešticí prostředek
Rychlý 	Kratší mytí pro mírně znečištěné nádobí, které není potřeba sušit.	Mytí (40°C) Oplachování (40°C) Oplachování (55°C)	12 g	30	0,742	10	
Oplach 	Slouží k opláchnutí nádobí, které se bude mýt později	Předmytí		15	0,018	3,6	

### ⚠ POZNÁMKA

\*EN 60436: Tento program je testovacím cyklem.

Doba ponechání v zapnutém stavu: Napájení se automaticky vypne 30 minut po skončení programu.

## ZAPNUTÍ SPOTŘEBIČE

Spuštění mycího cyklu

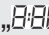
- Vysuňte spodní a horní koš, naplňte je nádobím a zasuňte zpět. Doporučujeme naložit nejprve spodní koš a poté horní (viz část „Vkládání nádobí do myčky“). Nalijte mycí prostředek (viz části „Sůl, mycí prostředek a lešticí prostředek“).
  - Zapojte zástrčku do zásuvky. Napájení je 220–240V střídavého proudu / 50 Hz, specifikace zásuvky je 10 A, 250V střídavého proudu. Ujistěte se, že přívod vody je otevřen na plný tlak.
  - Zavřete dvířka, stiskněte tlačítko ON/OFF a rozsvítí se kontrolka ON/OFF.
  - Programovacím tlačítkem zvolte mycí program v následující posloupnosti:  
**EKO->Sklo->90min->Rychlý-Oplach->Auto->Intenzivní->Univerzální**
- Je-li vybrán program, rozsvítí se příslušná kontrolka. Poté stiskněte tlačítko Start/Pauze a myčka se spustí.

## ZMĚNA PROGRAMU

Předpoklad:

- 1) Cyklus, který již probíhá, lze změnit, jen když běží pouze krátce. Jinak již může být uvolněn mycí prostředek a spotřebič již mohl vypustit mycí vodu. Pokud k tomu dojde, musí být dávkovač mycího prostředku znovu naplněn (viz část „Plnění mycím prostředkem“).
- 2) Zmáčkněte tlačítko START/PAUZA, chod přístroje se přeruší. Podržte tlačítko programu déle než 3 vteřiny. Poté můžete program nastavit dle požadavku (viz část pod názvem „Spuštění mycího cyklu...“).

### ⚠ POZNÁMKA

Pokud během mycího cyklu otevřete dvířka, myčka se zastaví. Okénko displeje LED „“ přestane blikat a bzučák se bude spouštět každou minutu, dokud dvířka nezavřete. Po zavření dvířek bude myčka pokračovat v činnosti po 10 vteřinách.

Jestliže má váš model funkci paměti, po přerušení napájení bude pokračovat v dokončení vybraného programu.

## ZAPOMNĚLI JSTE PŘIDAT NÁDOBÍ?

Zapomenuté nádobí lze přidat kdykoliv předtím, než se otevře dávkovač mycího prostředku.

- 1) Stisknutím tlačítka Start/Pauze zastavte mytí.
- 2) Pootevřete dvířka.

- 3) Poté, co se přestanou sprchovací ramena pohybovat, můžete dvířka otevřít úplně.
- 4) Přidejte zapomenuté nádobí.
- 5) Zavřete dvířka.
- 6) Stiskněte tlačítko Start/Pause. Myčka se po deseti vteřinách spustí.

### NA KONCI MYCÍHO CYKLU:

Vaše myčka je vybavena funkcí **AUTO OPEN** (automatické otevření dvířek na konci mycího programu).

Tato funkce má příznivý vliv na účinnost sušení nádobí v poslední fázi mycího programu.

Dvířka se automaticky otevřou v poslední fázi sušení – několik minut před ukončením mycího programu. Otevřou se přibližně o 75 až 150mm z pozice zavřených dveří, takže je potřeba v době použití myčky zachovat před myčkou dostatečně velký prostor, aby v závěru programu (při automatickém otevření dvířek) nedošlo k poškození zámku dvířek a celého otevíracího mechanismu.



Nádobí z myčky nevyndávejte ihned po otevření dvířek (stále probíhá fáze sušení) – ale až po ukončení programu !

Automatické vypnutí myčky nastane 15 minut po ukončení programu.

Po automatickém vypnutí myčky uzavřete přívod vody.

### • Vykládání nádobí z myčky

Je normálním jevem, že myčka je zevnitř mokrá.

Nejprve vyprázdněte spodní koš a poté horní. Tím zabráníte tomu, aby voda z horního koše pokapala nádobí ve spodním koši.

### ⚠ UPOZORNĚNÍ

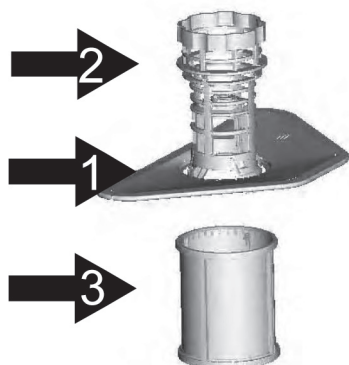
Je nebezpečné otevírat dvířka při mytí, neboť horká voda by vás mohla opařit.

## VII. ÚDRŽBA A ČIŠTĚNÍ

### FILTRAČNÍ SYSTÉM

Filtr brání větším zbytkům jídla nebo jiným předmětům, aby se dostaly do čerpadla. Tyto zbytky mohou občas filtry ucpat. V takovém případě je třeba je odstranit

Filtrační systém se skládá z filtru na hrubé nečistoty, plochého (hlavního) filtru a mikrofiltru (jemného filtru).



#### 1) Hlavní filtr

Jídlo a pevnější částičky jsou zachyceny tímto filtrem a jsou tryskáním ze spodního sprchovacího ramene rozmělněny a odvedeny odpadní hadicí.

#### 2) Filtr na hrubé nečistoty

Velké kusy, jako např. kosti nebo sklo, které by mohly ucpat odpad, jsou zachyceny ve filtru na hrubé nečistoty.

K odstranění nečistot z tohoto filtru jemně zmáčkněte víčko na horní straně filtru a zvedněte jej.

#### 3) Jemný filtr

Tento filtr slouží k zachycení nečistot a zbytků jídla v lapači a zabraňuje tak, aby se usazené nečistoty znovu dostaly mezi nádobí během mycího cyklu.



## SADA FILTRŮ

Filtr účinně odstraňuje kousky potravin z mycí vody, čímž umožňuje její recyklaci během mycího cyklu. Abyste dosáhli nejlepších výsledků, filtrační jednotka musí být pravidelně čištěna. Proto je dobré větší zbytky jídla zachycené ve filtrech odstranit po každém mycím cyklu tak, že opláchnete polokruhové filtry a nádobku pod tekoucí vodou. Chcete-li filtrační jednotku vyjmout, povytáhněte nahoru držák nádoby.

### ⚠ UPOZORNĚNÍ

- Myčka se nikdy nesmí používat bez filtrů.
- Nesprávná výměna filtru může snížit účinnost mytí a poškodit nádobí.



**Krok 1:** Otočte filtr proti směru hodinových ručiček.



**Krok 2:** Vytáhněte filtr směrem nahoru.

### ⚠ POZNÁMKA

Provedením kroků 1 až 2 demontujete filtrační systém; pokud provedete kroky v pořadí 2 až 1, filtrační systém znovu nainstalujete.

### Poznámky:

- Po každém použití myčky zkontrolujte filtry, nejsou-li ucpané.
- Odšroubováním filtru na hrubé nečistoty můžete vyjmout filtrační systém. Odstraňte zbytky jídla a očistěte filtry pod tekoucí vodou.

### ⚠ POZNÁMKA

Celý filtrační systém je třeba čistit jedenkrát týdně.

## ČIŠTĚNÍ FILTRU

K vyčištění filtru na hrubé nečistoty a jemného filtru použijte kartáč. Poté znovu smontujte části filtru dle obrázku na poslední stránce a znovu vložte celou filtrační jednotku na místo do myčky a zatlačte směrem dolů.

**UPOZORNĚNÍ!** Když filtry čistíte, neklepejte na ně. Jinak může dojít k jejich deformaci a zhoršení výkonu myčky.

## PÉČE O MYČKU

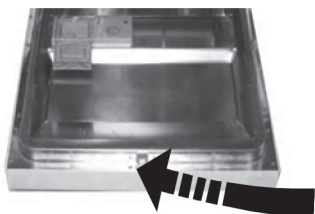
K vyčištění ovládacího panelu použijte lehce navlhčený hadřík.

Po vyčištění se ujistěte, že je panel zcela suchý.

Pro vnější části použijte kvalitní leštadlo na spotřebiče.

Nikdy nepoužívejte ostré předměty, drátěnky nebo brusné čisticí prostředky na žádnou z částí myčky.

## ČIŠTĚNÍ DVÍŘEK



K vyčištění okrajů okolo dvířek byste měli používat jen měkký a navlhčený hadřík. Nepoužívejte žádný čisticí prostředek ve spreji, aby nedošlo k proniknutí vody do zámku dvířek a elektrických součástí.

### ⚠ UPOZORNĚNÍ

K čištění panelu dvířek nikdy nepoužívejte čisticí prostředek ve spreji, protože byste tak mohli poškodit zámek dvířek nebo elektrické součásti.

Nepoužívejte brusné čisticí prostředky ani papírové utěrky kvůli riziku poškrábání a zanechání stop na nerezovém povrchu.

## CHRAŇTE PŘED MRAZEM

V zimě učiňte opatření na ochranu proti mrazu. Po každém mycím cyklu postupujte následovně:

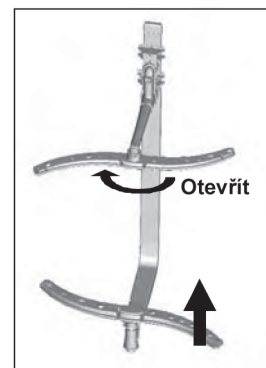
- 1) Odpojte myčku od přívodu elektrického proudu.
- 2) Odpojte přívod vody a odpojte přívodní trubku od ventilu přívodu vody.
- 3) Vypusťte vodu z přívodní trubky a ventilu vody (k zachycení vodu použijte mísu).
- 4) Znovu připojte trubku k ventilu přívodu vody.
- 5) Vyjměte filtr v potrubí ve spodní části a houbou vymyjte vodu z jímky.

### ⚠ POZNÁMKA

Pokud myčka nefunguje kvůli ledu, obraťte se prosím na odborný servis.

## ČIŠTĚNÍ SPRCHOVACÍCH RAMEN

- Sprchovací ramena je nutné čistit pravidelně, protože chemikálie, které se přidávají kvůli tvrdosti vody, mohou ucpávat trysky a ložiska sprchovacích ramen.
- Jestliže chcete demontovat horní sprchovací rameno, odšroubujte matici, otočte rameno po směru hodinových ručiček a vyjměte jej.
- Chcete-li vyjmout spodní sprchovací rameno, zatlačte jej směrem nahoru.
- Umyjte sprchovací ramena v teplé vodě s mycím prostředkem a k umytí trysek použijte měkký kartáček. Po důkladném opláchnutí je nainstalujte zpátky.



## JAK MYČKU UDRŽOVAT V DOBRÉM STAVU

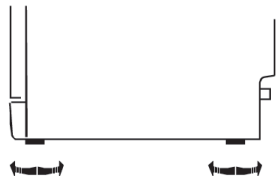
- Po každém mytí  
Po každém mytí uzavřete přívod vody do spotřebiče a nechte dvířka pootevřená, aby mohla vyprchat vlhkost a pachy.
- Vypojte spotřebič ze zásuvky  
Nepodstupujte zbytečné riziko a před čištěním odpojte spotřebič od přívodu elektrické energie.
- Nepoužívejte rozpouštědla ani brusná čistidla K vyčištění vnějšího povrchu a gumových částí myčky nepoužívejte v žádném případě rozpouštědla a brusné čisticí prostředky. Používejte jen měkký hadřík namočený v teplé mýdlové vodě. K odstranění skvrn nebo stop z povrchu vnitřních částí používejte také měkký hadřík namočený v octě nebo v čisticím prostředku určeném k čištění myček nádobí.
- Když jedete na dovolenou  
Když pojedete na dovolenou, doporučujeme, abyste jednou nechali proběhnout mycí program bez nádobí a pak myčku vypojili ze zásuvky, zavřeli přívod vody a nechali dvířka myčky pootevřená. Těsnění tak vydrží déle a zabráníte tím vzniku nepříjemných pachů uvnitř myčky.
- Přemísťování spotřebiče  
Jestliže musí být myčka přesunuta, pokuste se ji udržet ve vertikální pozici. V krajním případě ji můžete přesunovat v poloze „na zádech“.
- Těsnění  
Jedním z faktorů, který způsobuje, že se v myčce vytvářejí nepříjemné pachy, jsou zbytky jídla, které zůstávají zachyceny v těsnění. Pravidelným čištěním vlhkou houbou vzniku pachů zamezíte.

## VIII. POKYNY K INSTALACI

### UMÍSTĚNÍ SPOTŘEBIČE

Umístěte spotřebič na požadované místo. Zadní část by se měla opírat o stěnu za ní a boční strany o přilehlé skříňky nebo stěny. Myčka je vybavena hadicí pro přívod vody a vypouštěcí hadicí, které lze umístit doprava nebo doleva k usnadnění správné instalace.

### VYROVNÁNÍ SPOTŘEBIČE



Jakmile je myčka umístěna a připravena k vyrovnání, lze výšku myčky měnit pomocí úpravy úrovně šroubů na nožkách. Náklon myčky nesmí v žádném případě přesáhnout 2°.

### O ELEKTRICKÉM PŘIPOJENÍ

#### ⚠ UPOZORNĚNÍ

Z důvodu osobní bezpečnosti:

- NEPOUŽÍVEJTE U TOHOTO SPOTŘEBIČE PRODLUŽOVACÍ KABELY ANI ADAPTÉRY.
- V ŽÁDNÉM PŘÍPADĚ NEUSEKÁVEJTE A NEODSTRAŇUJTE TŘETÍ UZEMŇOVACÍ KOLÍK EL. KABELU.

### POŽADAVKY NA ELEKTRICKÉ PŘIPOJENÍ

Zkontrolujte typový štítek, kde je uvedeno jmenovité napětí, a připojte myčku k příslušnému zdroji elektřiny, který má požadovanou pojistku 10 A. Doporučujeme použít zpoždovací pojistku nebo elektrický jistič a poskytnout samostatný okruh, který bude využíván jen tímto spotřebičem.

## ELEKTRICKÉ PŘIHOJENÍ

Ujistěte se, že napětí a kmitočet proudu vyhovují hodnotám uvedeným na typovém štítku. Zástrčku zapojte pouze do správně uzemněné zásuvky. Jestliže zásuvka, do které se má spotřebič zapojit, zástrčce nevyhovuje, vyměňte raději zásuvku, než abyste používali adaptéry apod., protože by se mohly přehřát a spálit.

### ⚠ UPOZORNĚNÍ

Před použitím se ujistěte o řádném uzemnění.



### POKYNY K UZEMNĚNÍ

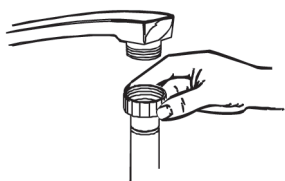
- Tento spotřebič musí být uzemněn. V případě nefunkčnosti nebo poruchy sniží uzemnění riziko úrazu elektrickým proudem tím, že poskytne elektrickému proudu cestu nejmenšího odporu. Tento spotřebič je vybaven kabelem, který má zemnicí vodič a zemnicí zástrčku. Zástrčka musí být zapojena do vhodné zásuvky, která je instalovaná a uzemněná v souladu s místními normami a požadavky.

### ⚠ UPOZORNĚNÍ

- Nesprávné připojení zemnicího vodiče zařízení může vést k riziku úrazu elektrickým proudem.
- Jste-li na pochybách, zda je spotřebič řádně uzemněn, ověřte si to u kvalifikovaného elektrikáře nebo servisního zástupce.
- Zástrčku, která vede ze spotřebiče, nijak neupravujte, jestliže se nehodí do zásuvky. Nechte si kvalifikovaným elektrikářem nainstalovat správnou zásuvku.

## PŘIHOJENÍ VODY

### Připojení studené vody



Připojte přívodní hadici studené vody ke konektoru se závitem ( $\frac{3}{4}$  palce) a ujistěte se, že je dobře připevněna.

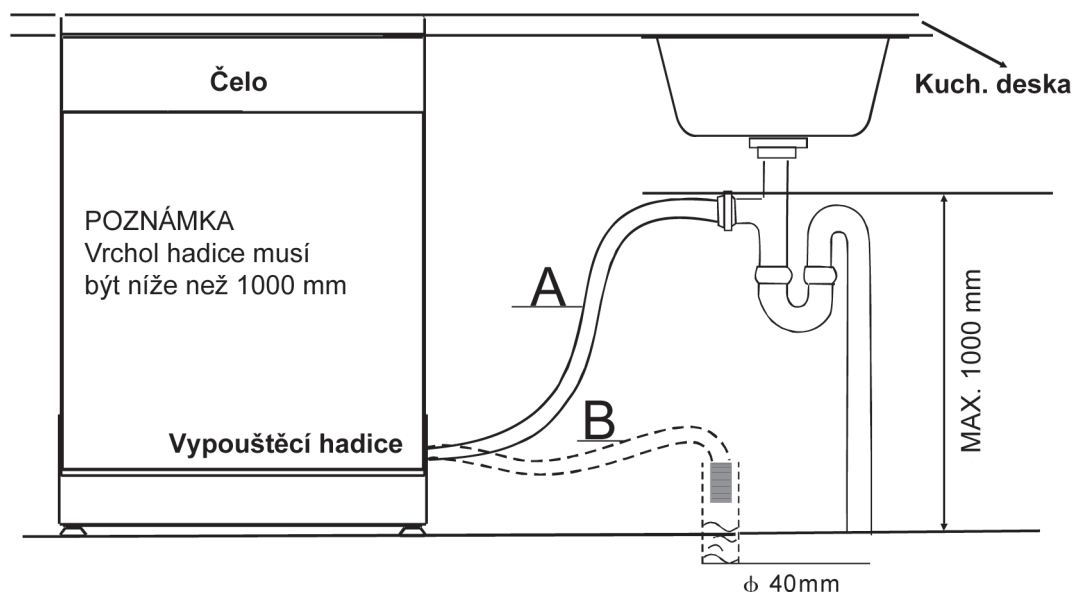
Jestliže jsou trubky na studenou vodu nové nebo nebyly delší dobu používány, nechte vodu protékat tak dlouho, až si budete jisti, že je čistá a bez nečistot. Pokud tak neučiníte, je zde riziko, že přívod vody se ucpe a dojde k poškození spotřebiče.

### PŘIHOJENÍ VYPOUŠTĚCÍ HADICE

Zasuňte vypouštěcí hadici do odpadního potrubí o minimálním průměru 40 mm nebo nechte vodu proudit do dřezu, přičemž se ujistěte, že hadice není ohnuta ani zkroucena. Vrchol hadice musí být níže než 1000 mm.

### ⚠ UPOZORNĚNÍ

ZAVĚSTE PROSÍM VYPOUŠTĚCÍ HADICI BUĎ ZPŮSOBEM A NEBO ZPŮSOBEM B.



### JAK VYPUSTIT PŘEBYTEČNOU VODU Z HADIC

Pokud je dřez 1000 mm nad podlahou, nelze přebytečnou vodu v hadicích vypustit přímo do dřezu. Bude nutné přebytečnou vodu vypustit z hadic do mísy nebo vhodné nádoby, která je vně a je níže než dřez.

### VÝVOD VODY

Připojte hadici pro vypouštění vody. Vypouštěcí hadice musí být správně připevněna, aby nedocházelo k unikání vody. Ujistěte se, že přívodní hadice vody není zkroucena ani stlačena.

### PRODLUŽOVACÍ HADICE

Potřebujete-li prodloužit vypouštěcí hadici, použijte podobný druh. Nesmí být delší než 4 metry, jinak bude mycí schopnost myčky nádobí snížena.

### PŘIPOJENÍ K SIFONU ODPADU

Připojení k odpadu musí být ve výšce menší než 1000 mm (maximum) ode dna myčky. Hadice pro vypouštění vody by měla být připevněna.

### SPUŠTĚNÍ MYČKY NÁDOBÍ

Před spuštěním myčky nádobí je třeba zkontrolovat následující:

- 1) Zda je myčka horizontálně vyrovnaná a řádně upevněná
- 2) Zde je přívodní ventil otevřený
- 3) Zda z připojení hadic neuniká voda
- 4) Zda jsou kabely dobře zapojeny
- 5) Zda je zapnuto napájení
- 6) Zda nejsou přívodní a vypouštěcí hadice zkroucené
- 7) Veškeré balící materiály a tištěné materiály je třeba z myčky vyjmout.



### ▲ POZOR


Po instalaci prosím tento návod uschovejte. Obsah tohoto návodu je pro uživatele velmi užitečný.



## IX. TIPY PRO ŘEŠENÍ PROBLÉMŮ (NEŽ ZAVOLÁTE DO SERVISU)

Pokud si projdete tabulky na následujících stranách, možná, že pak nebudete muset volat do servisu.

	Problém	Možné příčiny	Co dělat
 <b>Technické problémy</b>	<b>Myčka se nespustí</b>	Spálená pojistka nebo vyhozený jistič	Vyměňte pojistku nebo nahodte jistič. Odpojte každý jiný spotřebič, který je na stejném okruhu jako myčka nádobí.
		Není zapojen elektrický proud	Ujistěte se, že je myčka zapnutá a dvířka pevně doléhají. Ujistěte se, zástrčka je správně zapojena do zásuvky.
		Tlak vody je nízký	Zkontrolujte, zda je připojení na přívod vody správně provedeno a zda je puštěn přívod vody.
		Dvířka myčky nejsou řádně uzavřena.	Ujistěte se, že dvířka jsou řádně uzavřena a zajistěte je.
	<b>Z myčky se nečerpá voda</b>	Na vypouštěcí hadici je ohyb	Zkontrolujte vypouštěcí hadici
		Ucpaný filtr	Zkontrolujte filtr na hrubé nečistoty (viz část „Čištění filtru“)
Ucpaný dřez		Zkontrolujte dřez a ujistěte se, že jeho vývod je v pořádku. Pokud problém spočívá v tom, že voda neodtéká ze dřezu, budete potřebovat instalátéra a nikoliv servis myčky.	
 <b>Obecné problémy</b>	<b>Mydliny v mycím prostoru</b>	Nevhodný mycí prostředek	Používejte pouze mycí prostředek určený pro myčky nádobí, aby nedocházelo k tvorbě mydlin. Pokud k tomu dojde, otevřete myčku a nechte mydliny odpařit. Přilijte do mycího prostoru 4–5 litrů studené vody. Zavřete a zajistěte myčku a poté spusťte libovolný cyklus. Myčka jako první krok vypustí vodu. Po zastavení vypouštění otevřete dvířka a zkontrolujte, zda mydliny zmizely. Je-li třeba, postup zopakujte.
		Rozlitý leštící prostředek	Always wipe up rinse-aid spills immediately.
	<b>Skvrny v mycím prostoru</b>	Byl použit mycí prostředek s barvivem	Ujistěte se, že používaný mycí prostředek neobsahuje barviva.
	<b>Na vnitřním povrchu je bílý povlak</b>	Minerály ve tvrdé vodě	Vnitřek myčky vyčistěte pomocí vlhké houby s čistícím prostředkem pro myčky. Použijte gumové rukavice. Nikdy nepoužívejte jiný čistící prostředek, než pro myčky, jinak hrozí vytváření pěny nebo mydlin.
	<b>Na přiborech jsou skvrny rzi</b>	Postižené kusy nejsou odolné proti rzi.	
		Po přidání soli nebyl spuštěn program. Do mycího cyklu se dostaly stopy soli.	Po přidání soli pro myčky vždy spusťte rychlý mycí program bez porcelánu v myčce a bez volby funkce Turbo (pokud je k dispozici).
Víčko změkčovače je povolené.		Zkontrolujte víčko. Ujistěte se, že drží.	

	Problém	Možné příčiny	Co dělat
 <b>Hluk</b>	<b>Klapavý zvuk ve skřini myčky</b>	Sprchovací rameno naráží na kusy nádobí v koši.	Přerušete program a přemístěte kusy, které brání sprchovacímu ramenu v pohybu.
	<b>Chřestivý zvuk ve skřini myčky</b>	Kusy porcelánového nádobí v myčce se uvolnily.	Přerušete program a přemístěte kusy porcelánového nádobí.
	<b>Klapavý zvuk ve vodním potrubí</b>	Tento hluk může být způsoben místními podmínkami instalace nebo průřezem potrubí.	Tato skutečnost nemá vliv na funkci myčky. Jste-li na pochybách, obraťte se na příslušně kvalifikovaného instalátéra.

Technické problémy	Nádobí není čisté	Nádobí nebylo vloženo správně.	Viz poznámky v „Plnění košů myčky“.
		Program nebyl dostatečně účinný	Zvolte intenzivnější program. Viz „Tabulka mycích cyklů“.
		Nebylo přidáno dostatečné množství mycího prostředku.	Použijte více mycího prostředku nebo jej změňte.
		Kusy nádobí blokují pohyb sprchovacích ramen.	Přemístěte kusy nádobí tak, aby se sprchovací ramena mohla volně pohybovat
		Sada filtrů v základně skříně myčky není čistá nebo není správně instalovaná. To může způsobit, že se zablokují trysky sprchovacích ramen.	Vyčistěte a (nebo) správně instalujte sadu filtrů. Vyčistěte trysky sprchovacích ramen. Viz „Čištění sprchovacích ramen“.
	Matný povlak na skle	Kombinace měkké vody a příliš velkého množství mycího prostředku	Používejte méně čistícího prostředku, jestliže je u vás měkká voda, a pro čisté umytí skla zvolte nejkratší mycí cyklus.
	Černé nebo šedé skvrny na nádobí	Aluminum utensils have rubbed against dishes.	K vyčištění těchto skvrn použijte jemný abrasivní prostředek.
V nádobkách dávkovače zůstává mycí prostředek	Dishes block detergent cups.	Vložte nádobí znovu správným způsobem.	
Neuspokojivé výsledky sušení	Nádobí není usušeno	Nesprávně vložené nádobí.	Vložte nádobí dle pokynů v tomto návodu.
		Příliš malé množství leštícího prostředku.	Zvyšte množství leštícího prostředku nebo doplňte dávkovač leštícího prostředku.
		Nádobí vykládáte příliš brzy.	Nevyprazdňujte myčku ihned po mytí. Pootevřete dvířka tak, aby mohla odejít pára. Myčku začněte vykládat až poté, co je nádobí na dotek jen mírně teplé. Nejprve vyprázdněte spodní koš. Tím zabráníte tomu, aby voda z horního koše pokapala nádobí ve spodním koši.
		Byl zvolen nesprávný program.	Při krátkém programu je teplota mytí nízká, což rovněž snižuje mycí výkon. Zvolte program s delší dobou mytí.
		Používání příborů s nekvalitní povrchovou úpravou.	U těchto kusů je zhoršený odtok vody. Příbory nebo nádobí tohoto typu není vhodné pro mytí v myčce.

## CHYBOVÉ KÓDY

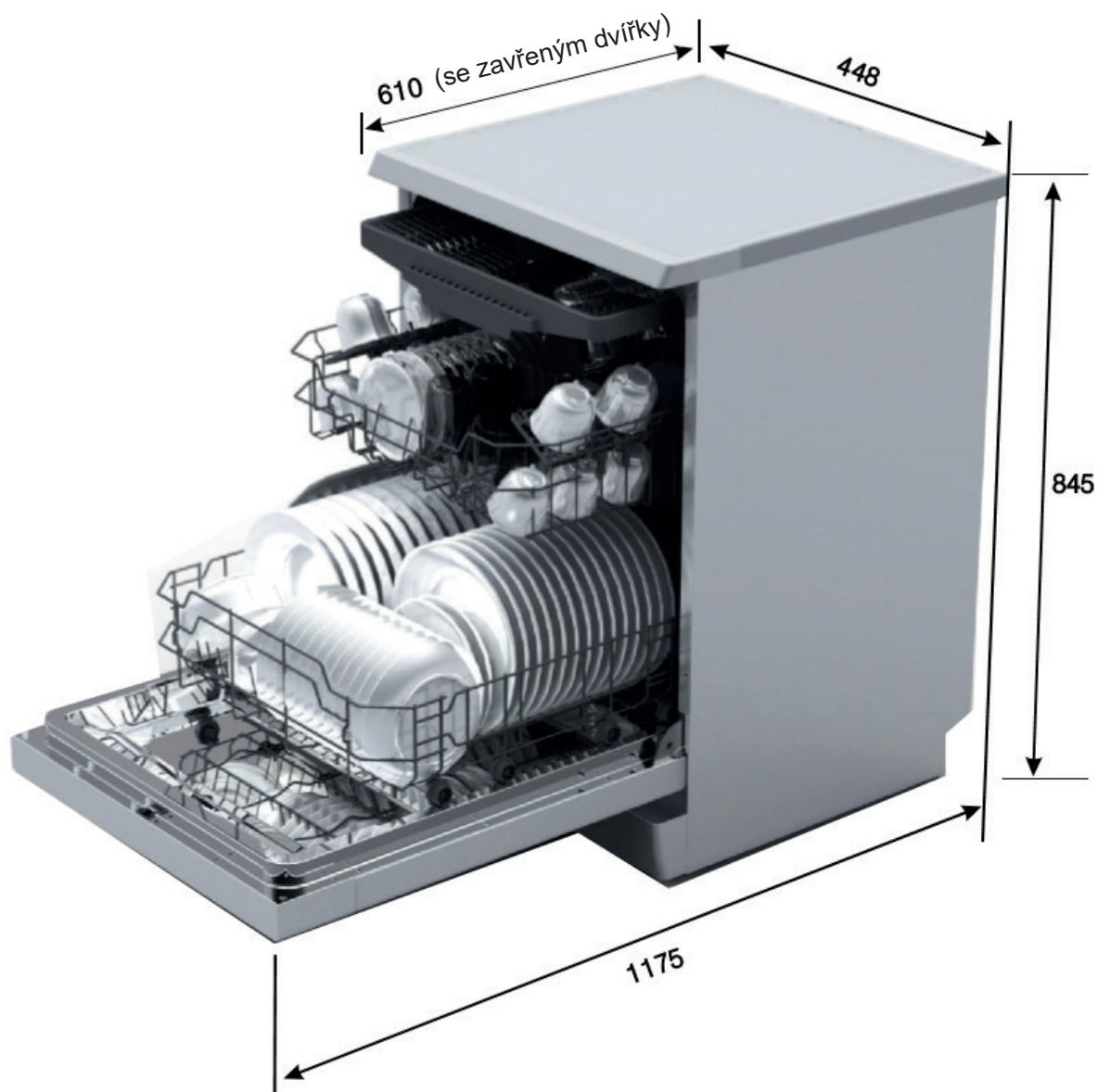
Pokud dojde k poruše, zobrazí se na displeji spotřebiče chybové kódy, aby vás varovaly.

Kód	Význam	Možné příčiny
E1	Myčka se dlouho napouští.	Kohoutek přívodu vody není otevřen, nebo je přívod vody blokován, nebo je tlak vody příliš nízký.
E3	Nedosahuje požadované teploty	Porucha topného tělesa.
E4	Přetečení.	Některá část myčky teče.
E8	Nefunkčnost zónového mytí	Porucha ventilu zónového mytí
Ed	Chyba komunikace mezi řídicím panelem a displejem	Porucha komunikačního vedení

### ⚠ UPOZORNĚNÍ

- Pokud dojde k přetečení, před zavoláním servisu zavřete hlavní přívod vody.
- Pokud je v základně voda v důsledku přetečení nebo malého úniku, měla by se před opětovným spuštěním myčky odstranit.

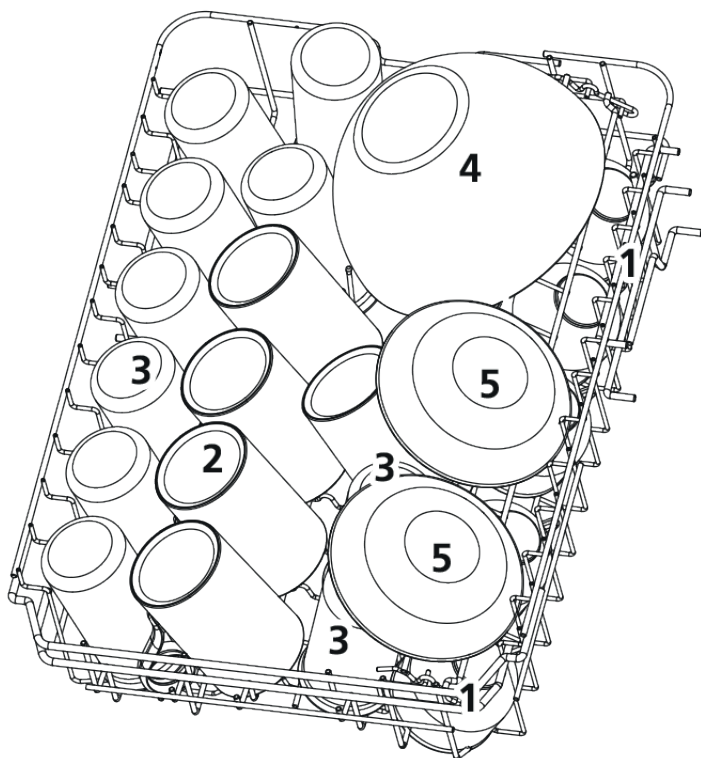
## X. TECHNICKÉ INFORMACE



Výška:	845 mm
Šířka:	448 mm
Hloubka:	610 mm (se zavřenými dvířky)
Tlak vody:	0,04 – 1,0 MPa
Napájení:	viz typový štítek
Kapacita:	10 souprav nádobí

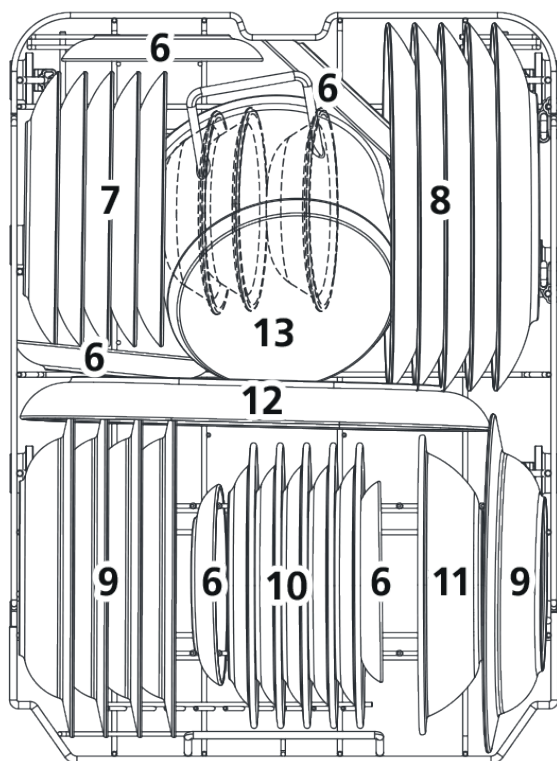
## XI. PLNĚNÍ KOŠŮ DLE EN 60436

### 1. Horní koš



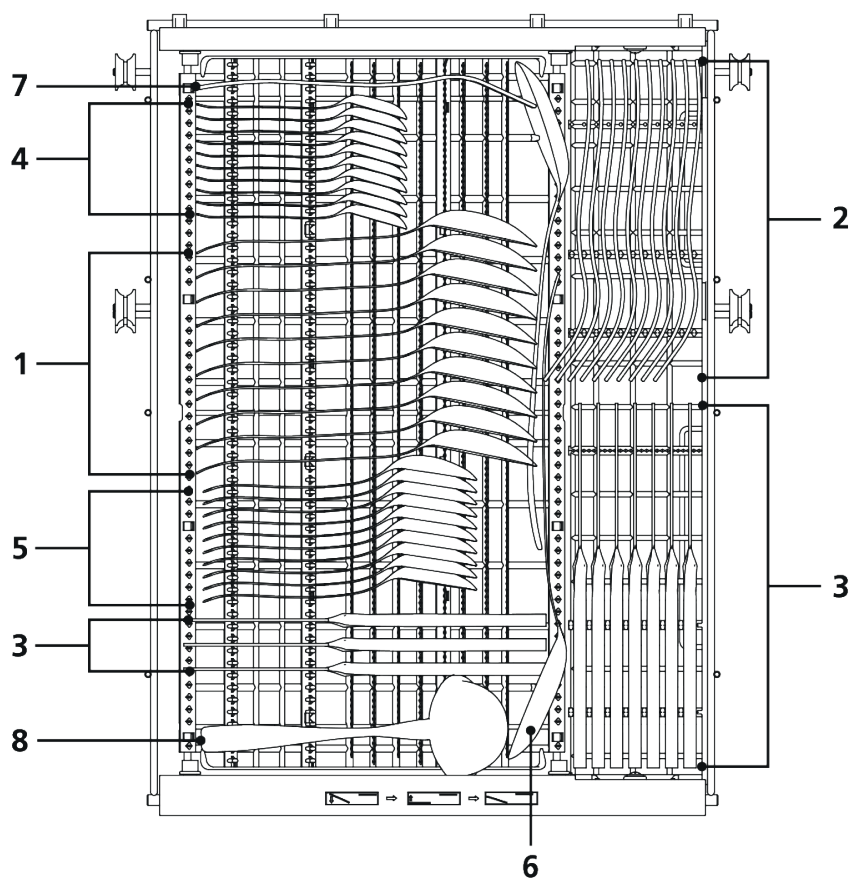
	Nádobí
1	Šálek
2	Džbánek
3	Sklo
4	Skleněná mísa
5	Dezertní mísa

### 2. Spodní koš



	Nádobí
6	Podšálek
7	Dezertní talíř
8	Talíř
9	Hluboký talíř
10	Melaminový dezertní talíř
11	Melaminová mísa
12	Oválný talíř
13	Malý hrnec

## 3. Příborová zásuvka



1 Polévková lžíce



2 Vidličky



3 Nože



4 Čajové lžičky



5 Lžičky na dezert



6 Servírovací lžíce



7 Servírovací vidličky



8 Naběračky



Informace o testech kompatibility v souladu s EN 60436

Kapacita: 10 souprav nádobí

Poloha horního koše: nižší poloha

Program: EKO

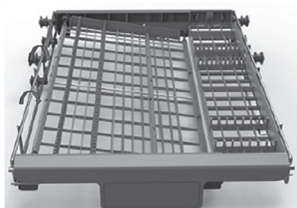
Nastavení leštícího prostředku: MAX

Nastavení změkčovače: H3



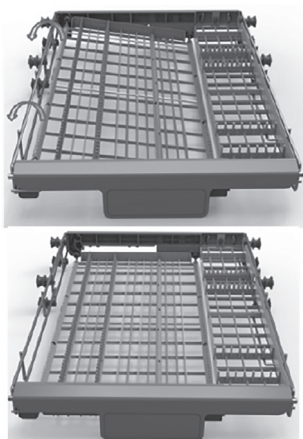
Koš na příbory může mít 2 polohy:

Režim 1



Poloha jedna: zvedněte levý koš vzhůru, levý koš je šikmo.

Režim 2



Poloha dvě: nastavte levý koš do nižší polohy, levý koš je naplocho.

## XII. TECHNICKÉ INFORMACE

\* Technické informace se nacházejí na Typovém štítku uvnitř spotřebiče a na Energetickém štítku. „Informační list“ najdete ke stažení na stránkách: [www.eta.cz](http://www.eta.cz) .

### Změna technické specifikace výrobku vyhrazena výrobcem.

Případné další dotazy zasílejte na [info@eta.cz](mailto:info@eta.cz)

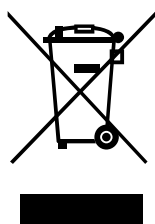


**VAROVÁNÍ:** NEVYSTAVUJTE SPOTŘEBIČ DEŠTI NEBO VLHKOSTI ABYSTE PŘEDEŠLI VZNIKU POŽÁRU NEBO ÚRAZU ELEKTRICKÝM PROUDEM. VŽDY SPOTŘEBIČ VYPNĚTE ZE ZÁSUVKY KDYŽ JEJ NEPOUŽÍVÁTE NEBO PŘED OPRAVOU. V PŘÍSTROJI NEJSOU ŽÁDNÉ ČÁSTI OPRAVITELNÉ SPOTŘEBITELEM. VŽDY SE OBRACEJTE NA KVALIFIKOVANÝ AUTORIZOVANÝ SERVIS. PŘÍSTROJ JE POD NEBEZPEČNÝM NAPĚTÍM .

### Informace o ochraně životního prostředí

Udělalí jsme to nejlepší pro snížení množství obalů a zajistili jsme jejich snadné rozdělení na 3 materiály: lepenka, papírová drť a roztažený polyetylén. Tento přístroj obsahuje materiály, které mohou být po demontáži specializovanou společností recyklovány. Dodržujte prosím místní nařízení týkající se nakládání s balcímí materiály, vybitými bateriemi a starým zařízením.

### Likvidace starého elektrozařízení a použitých baterií a akumulátorů

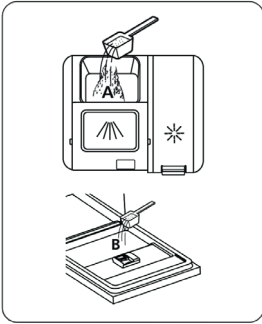


Tento symbol na výrobku, jeho příslušenství nebo na jeho obalu označuje, že s výrobkem nesmí být nakládáno jako s domácím odpadem. Po ukončení životnosti odevzdejte prosím výrobek nebo baterii (pokud je přiložena) v příslušném místě zpětného odběru, kde bude provedena recyklace tohoto elektrozařízení a baterií. V Evropské unii a v ostatních evropských zemích existují místa zpětného odběru vysloužilého elektrozařízení. Tím, že zajistíte správnou likvidaci výrobku, můžete předejít možným negativním následkům pro životní prostředí a lidské zdraví, které se mohou v opačném případě projevit jako důsledek nesprávné manipulace s tímto výrobkem nebo baterií či akumulátorem. Recyklace materiálů přispívá k ochraně přírodních zdrojů. Z tohoto důvodu prosím nevyhazujte vysloužilé elektrozařízení a baterie / akumulátory do domovního odpadu. Informace o tom, kde je možné vysloužilé elektrozařízení zdarma odložit, získáte u vašeho prodejce a na obecním úřadě. Informace o tom, kde můžete zdarma odevzdat použité baterie nebo akumulátory, získáte také u vašeho prodejce a na obecním úřadě.

Umývačka riadu

**eta 238290000D, eta 238390010D****RÝCHLY NÁVOD NA POUŽITIE**

Podrobný spôsob použitia vid' príslušné časti tohto návodu.

Zapnite spotrebič	Stlačením tlačidla On/Off (Zapnuté/Vypnuté) zapnite spotrebič. Otvorte dverka.
Naplňte dávkovač pre prostriedok na umývanie	<p><b>Priehradka A:</b> Pre každý umývací cyklus</p> <p><b>Priehradka B:</b> Len pre programy s predmytím (Riadte sa užívateľskými pokynmi!)</p> 
Skontrolujte úroveň leštiaceho prípravku	<b>Mechanický indikátor C</b> Elektrický indikátor na ovládacím panelu (ak je k dispozícii)
Skontrolujte hladinu regeneračnej soli	(Len u modelov so systémom zmäkčovača vody). Elektrický indikátor na ovládacom paneli, ak je k dispozícii). Pokiaľ na ovládacom paneli nesvieti varovná kontrolka (u niektorých modelov), môžete odhadnúť, kedy dať do zmäkčovača soli podľa počtu cyklov, ktorý umývačka dokončila.
Naplňte košíky	Oškrabte väčšie kusy zvyškov jedla. Nechajte odmočiť zvyšky pripálených potravín na panviciach a potom ich vložte do košíkov. Pozri pokyny na plnenie umývačky.
Zvoľte program	Zatvorte dverka a tlačte tlačidlo programu, kým sa zvolený program neoznačí (pozri oddiel pod názvom „Prevádzkové pokyny“).
Spustíte umývačku	Otvorte vodovodný kohútik a stlačte tlačidlo Start / Pause (Spustenie / Pauza). Po asi 10 sekundách začne spotrebič pracovať.

<ul style="list-style-type: none"> <li>Zmena programu</li> </ul>	<ol style="list-style-type: none"> <li>1) Bežiaci cyklus možno zmeniť, len pokiaľ beží len krátku dobu. Inak už mohlo dôjsť k vypusteniu umývacieho prípravku a odvedeniu vody. V takomto prípade musí byť umývacie prostriedok znovu pridaný.</li> <li>2) Stlačte tlačidlo Start/Pause. Stlačte tlačidlo programu dlhšie než 3 sekundy. Potom môžete program zmeniť na požadované nastavenie cyklu.</li> </ol>
<ul style="list-style-type: none"> <li>Pridanie zabudnutého riadu do umývačky</li> </ul>	<ol style="list-style-type: none"> <li>1) Zastavte umývanie stlačením tlačidla Start / Pause.</li> <li>2) Pootvorte dvierka.</li> <li>3) Ako náhle prestanú sprchovacie ramená pracovať, môžete dvere otvoriť úplne.</li> <li>4) Pridajte zabudnuté riady.</li> <li>5) Zatvorte dvierka.</li> <li>6) Stlačte tlačidlo Start / Pause a po 10 sekundách sa umývačka znovu spustí.</li> </ol>
<ul style="list-style-type: none"> <li>Ak sa spotrebič počas umývacieho cyklu vypne</li> </ul>	<ul style="list-style-type: none"> <li>Ak počas umývacieho cyklu umývačku vypnete, potom po jej opätovnom zapnutí znova vyberte umývacie cyklus a ďalej s umývačkou zaobchádzajte, ako pri pôvodnom zapnutí.</li> </ul>

**▲ UPOZORNENIE**

Dvierka otvárajte opatrne. Pri otváraní dvierok môže unikáť horúca para.

Vypnite spotrebič

Ako náhle umývacie cyklus skončí, zaznie 8 krát bzučiak umývačky a potom sa umývačka zastaví. Vypnite spotrebič tlačidlom On / Off.

Zavrite vodovodný kohútik, vyložte košíky

**Upozornenie:** Pred vyložením umývačky vyčkajte niekoľko minút (asi 15), aby ste nemanipulovali s riadom a kuchynskými potrebami, keď sú ešte horúce a náchylnejšie k rozbitiu. Riad sa tiež lepšie vysuší. Umývačku vykladajte od spodného koša.



## PREČÍTAJTE SI TENTO NÁVOD

Vážený zákazník,  
tento spotrebič je určený na používanie  
v domácnosti a v podobných aplikáciách,  
ako sú napríklad:

- Zamestnanecké kuchynky v obchodoch,  
kanceláriách perspektívnom pracovnom  
prostredí;
- Na farmách;
- Klientov v hoteloch, motelloch a podobnom  
prostredí ubytovacieho typu;
- V ubytovacích zariadeniach typu nocľah  
s raňajkami.
- Pred použitím umývačky si prosím  
pozorne prečítajte tento návod. Pomôže  
vám k správne mu používaniu a údržbe  
umývačky.
- Uschovajte ho na neskoršie použitie.
- Odovzdajte ho každému ďalšiemu  
vlastníkovi spotrebiča.

Tento návod obsahuje časti s bezpečnostnými  
pokynmi, prevádzkovými pokynmi,  
inštaláčnými pokynmi a tipmi na riešenie  
problémov, atď.



## NEŽ ZAVOLÁTE SERVIS

Pokiaľ si prečítate Tipy pre riešenie problémov,  
pomôže vám to vyriešiť niektoré bežné  
problémy.

Ak nemôžete problém vyriešiť sami, požiadajte  
o pomoc profesionálnych technikov.



## POZNÁMKA:

V rámci priebežného vývoja  
a modernizácie produktu môže výrobca  
vykonať zmeny výrobku bez  
predchádzajúceho upozornenia.

<b>1) Bezpečnostné informácie</b>	<b>34</b>
<b>2) Likvidácia</b>	<b>35</b>
<b>3) Prevádzkové pokyny</b>	<b>36</b>
Ovládací panel	36
Funkcie umývačky riadu	37
<b>4) Pred prvým použitím</b>	<b>37</b>
A) Zmäkčovač vody	37
B) Doplnenie soli do zásobníka	38
C) Plnenie dávkovača leštiaceho prostriedku	39
D) Funkcia umývacieho prostriedku	41
<b>5) Plnenie koša umývačky</b>	<b>43</b>
Upozornenie pred alebo po plnení košov umývačky riad	43
Spôsob vkladania bežného riadu	44
<b>6) Spustenie umývacieho programu</b>	<b>45</b>
Tabuľka umývacích cyklov	45
Zapnutie spotrebiča	46
Zmena programu	46
Na konci umývacieho cyklu	47
<b>7) Údržba a čistenie</b>	<b>47</b>
Filtračný systém	47
Starostlivosť o umývačku	48
<b>8) Pokyny k inštalácii</b>	<b>50</b>
Umiestnenie spotrebiča	50
O elektrickom pripojení	50
Pripojenie vody	51
Spustenie umývačky	52
<b>9) Tipy pre riešenie problémov</b>	<b>53</b>
Než zavoláte do servisu	53
Chybové kódy	54
<b>10) Technické informácie</b>	<b>55</b>
<b>11) Plnenie košov podľa EN 60436</b>	<b>56</b>

## I. DÔLEŽITÉ BEZPEČNOSTNÉ INFORMÁCIE PRED POUŽITÍM SI PREČÍTAJTE VŠETKY POKYNY

### ⚠ UPOZORNENIE

Pri používaní umývačky riadu dodržujte nižšie uvedené základné opatrenia, vrátane týchto:



#### POKYNY K UZEMNENIU

- Tento spotrebič musí byť uzemnený. V prípade poruchy alebo chyby znižuje uzemnenie riziko úrazu elektrickým prúdom tým, že poskytuje pre elektrický prúd cestu najmenšieho odporu. Tento spotrebič je vybavený sieťovým káblom, ktorý má uzemňovací vodič a pozemný konektorový hrot.
- Konektorový hrot musí byť zapojený do príslušnej elektrickej zásuvky, ktorá je inštalovaná a uzemnená v súlade so všetkými miestnymi zákonmi a nariadeniami.



#### UPOZORNENIE! SPRÁVNE POUŽÍVANIE

- Nesadajte si ani nestúpajte na dvierka ani na koše umývačky riadu, ani ich nepoužívajte na iné účely, než na aké sú určené.
- Nedotýkajte sa vykurovacích telies počas prevádzky ani bezprostredne po nej. (Tento pokyn platí len pre prístroje s vizuálnym vykurovacím prvkom).
- Umývačku na riad nepoužívajte, pokiaľ nie sú všetky panelové kryty v správnej polohe. Pri prevádzke umývačky otvárajte dvierka veľmi opatrne, pretože hrozí riziko vystrieknutia vody.
- Ak sú dvierka otvorené, nestavajte na ne ťažké predmety, inak hrozí prevrhnutie umývačky.
- Pri vkladaní riadu, ktorý má byť umytý:
  - 1) Umiestnite ostré predmety tak, aby nepoškodili tesnenie dvierok.
  - 2) Upozornenie: nože a iné predmety s ostrými hrotmi musia byť vkladané do koša hrotmi smerom dole alebo vo vodorovnej polohe.

### ⚠ UPOZORNENIE

- Nesprávne zapojenie vodiča uzemnenia zariadenia môže mať za následok riziko úrazu elektrickým prúdom.
- Ak máte pochybnosti, či je spotrebič riadne uzemnený, overte to u kvalifikovaného elektrikára alebo servisného zástupcu. Neupravujte konektor, ktorým spotrebič disponuje. Ak ho nemožno zapojiť do zásuvky, nechajte si kvalifikovaným elektrikárom nainštalovať správnu zásuvku.

- Pri používaní umývačky by ste mali zabrániť kontaktu plastových predmetov s vykurovacím telesom. (Tento pokyn platí len pre prístroje s vizuálnym vykurovacím prvkom).
- Po dokončení umývacieho cyklu skontrolujte, či je nádržka na umývací prostriedok prázdna.
- Neumývajte plastové predmety, pokiaľ nie sú označené ako vhodné do umývačky alebo podobným značením. U plastových predmetov, ktoré nie sú takto označené, skontrolujte odporúčania výrobcu.
- Používajte iba umývacie a leštiace prostriedky určené pre automatickú umývačku riadu.
- Nikdy v umývačke nepoužívajte mydlo, pracie prostriedky ani umývacie prostriedky pre ručné umývanie. Zabráňte styku detí s týmito prostriedkami.
- Zabráňte styku detí s umývacími a leštiacimi prostriedkami a nedovoľte, aby sa priblížili ku dvierkam, pokiaľ by vo vnútri mohli ešte byť zvyšky umývacieho prostriedku.



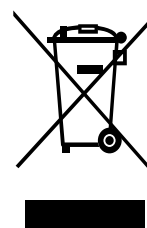
- Spotrebič nie je určený pre použitie osobami (vrátane detí) so zníženými telesnými, zmyslovými alebo mentálnymi schopnosťami alebo s nedostatočnými skúsenosťami a znalosťami, pokiaľ nie sú pod dohľadom alebo ním neboli udelené pokyny týkajúce sa používania zariadenia osobami zodpovednými za ich bezpečnosť.
- Je potrebné dohliadať na deti, aby sa so spotrebičom nehrali.
- Umývacie prostriedky do umývačiek riadu sú silne alkalické. Ak dôjde k ich požití, môžu byť mimoriadne nebezpečné. Dbajte, aby nedošlo ku kontaktu s pokožkou a očami a pokiaľ sú dvierka otvorené, nepúšťajte do blízkosti umývačky riadu deti.
- Nenechávajte dvierka otvorené, hrozí nebezpečenstvo zakopnutia o dvierka.
- Ak je napájací kábel poškodený, musí byť nahradený výrobcom alebo jeho servisným zástupcom alebo podobne kvalifikovanou osobou, aby nedošlo k ohrozeniu.
- Ak vyradujete starú umývačku z prevádzky alebo ju likvidujete, odstráňte jej dvierka.
- Baliaci materiál náležite zlikvidujte.
- Používajte umývačku riadu len k určenému účelu.
- Pri inštalácii nesmie byť kábel napájania nadmerne alebo nebezpečne ohnutý alebo stlačený.
- Nezasahujte do ovládacích prvkov.
- Spotrebič pripojte k vodovodu pomocou sady nových hadíc. Nepoužívajte znova staré hadice.
- Maximálny dovolený vstupný tlak vody je 1 Mpa.
- Minimálny dovolený výstupný tlak vody je 0,04 Mpa.

**TIETO BEZPEČNOSTNÉ INFORMÁCIE SI POZORNE PREČÍTAJTE A DODRŽUJTE ICH. TIETO POKYNY USCHOVAJTE.**

## II. LIKVIDÁCIA

Baliaci materiál umývačky správne zlikvidujte. Všetky baliace materiály je možné recyklovať. Plastové časti sú označené štandardnými medzinárodnými skratkami:

- PE - je polyetylen, napr. baliaci materiál
- PS - je polystyrén, napr. ochranný materiál
- POM je polyoxymetylen, napr. plastové svorky
- PP je polypropylén, napr. solný filter
- ABS je akrylonitrilový butadien-styren, napr. ovládací panel.



### ⚠ UPOZORNENIE

- Baliaci materiál môže byť nebezpečný pre deti!
- Za účelom likvidácie balenia a spotrebiča navštívte recyklačné stredisko. Odstrihnite napájací kábel a znehodnoťte mechanizmus zatvárania dvierok.
- Lepenkové baliace materiály sú vyrobené z recyklovaného papiera a mali by byť zlikvidované vhodným spôsobom do zberných nádob pre recykláciu.
- Tým, že zaistíte, aby bol tento produkt správne zlikvidovaný, napomôžete zabrániť negatívnym dopadom na životné prostredie a ľudské zdravie, ktoré by inak boli spôsobené nesprávnym spracovaním odpadu z tohto produktu.
- Pre bližšie informácie o recyklácii tohto produktu prosím kontaktujte svoj miestny mestský úrad a službu likvidácie komunálneho odpadu.

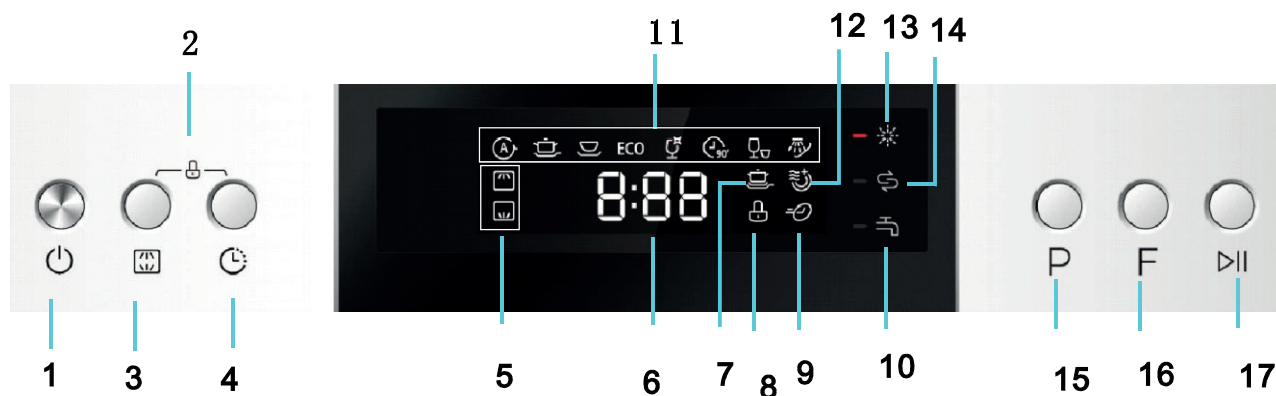
**LIKVIDÁCIA:** Nelikvidujte tento produkt ako netriedený komunálny odpad. Je nutný separovaný zber tohto odpadu na zvláštne spracovanie.

### III. PREVÁDZKOVÉ POKYNY

#### ⚠ DÔLEŽITÉ

Aby ste z vašej umývačky riadu získali maximálny výkon, prečítajte si pred jej prvým použitím všetky prevádzkové pokyny.

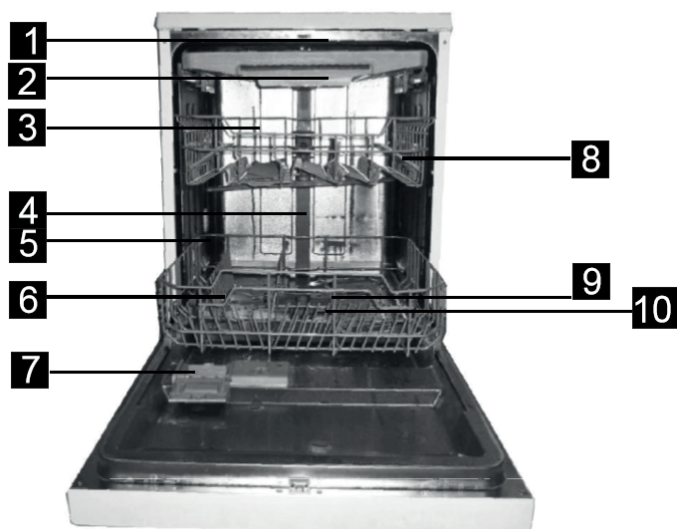
#### OVLÁDACÍ PANEL



- 1) On / Off Tlačidlo: pre zapnutie / vypnutie prístroja;
- 2) Funkcia detského zámku: stlačte spoločne tlačidlo Odloženého štartu a tlačidlo Zónového umývania pre zamknutie programu;
- 3) Tlačítko zónového umývania: stlačte tlačidlo pre výber umývania buď v hornom, alebo spodnom, alebo v oboch košoch.
- 4) Tlačidlo odloženého štartu: stlačte tlačidlo pre nastavenie odloženého štartu umývania;
- 5) Indikátor aktivácie zónového umývania (umývanie v hornom, spodnom, alebo v oboch košoch);
- 6) LED Displej: zobrazuje informácie o zostávajúcom čase umývania, o odloženom štarte, eventuálne o chybových kódach
- 7) Indikátor aktivácie funkcie Extra čistenie (aktivujte v prípade , že potrebujete zvýšiť účinnosť umývania zvoleného programu)
- 8) Indikátor aktivácie funkcie Detský zámok;
- 9) Indikátor aktivácie funkcie Expres (aktivujte v prípade , že potrebujete skrátiť dobu umývania zvoleného programu)
- 10) Indikátor problému s pripojením na vodovodný rozvod (slabý alebo žiadny tlak vody na vstupe do umývačky)
- 11) Indikátor zvoleného Programu
- 12) Indikátor aktivácie funkcie Extra sušenie (aktivujte v prípade , že potrebujete zvýšiť účinnosť sušenia zvoleného programu)
- 13) Indikátor nedostatku leštidla .Ukazuje, kedy je potrebné doplniť leštidlo do dávkovača.
- 14) Indikátor nedostatku soli. Ukazuje, kedy je potrebné doplniť soľ do dávkovača.
- 15) Tlačidlo PROGRAM: stlačte tlačidlo pre výber vhodného programu;
- 16) Tlačidlo FUNKCIA: stlačte tlačidlo pre výber niektorej z doplnkových funkcií: Extra sušenie, Extra čistenie alebo Expres. Doplnkové funkcie je možné použiť u všetkých umývacích programov okrem programu „AUTO“, „Rýchly“ a „Oplach“. Najprv zvolte umývací program a potom doplnkovú funkciu)
- 17) Prepínač ŠTART / PAUZA: stlačte tlačidlo, ak chcete spustiť zvolený umývací program alebo pozastaviť práve bežiaci umývací program.

## FUNKCIE UMÝVAČKY RIADU

Čelný pohľad



Zadný pohľad



- |                             |                              |
|-----------------------------|------------------------------|
| 1. Horné sprchovacie rameno | 7. Dávkovač                  |
| 2. Príborová zásuvka        | 8. Priehradka na šálky       |
| 3. Horný kôš                | 9. Sprchovacie ramená        |
| 4. Vnútorne potrubie        | 10. Filtračná sada           |
| 5. Spodný kôš               | 11. Konektor vstupnej hadice |
| 6. Nádobka na Sol'          | 12. Vypúšťacia hadica        |

### IV. PRED PRVÝM POUŽITÍM

Pred tým, než umývačku riadu prvýkrát použijete:

- A** Nastavte zmäkčovač vody
- B** Pridajte 1,5 kg soli a potom naplňte nádobku so soľou vodou.
- C** Naplňte dávkovač leštiaceho prostriedku
- D** Naplňte umývací prostriedok.

#### A. ZMÄKČOVAČ VODY

Zmäkčovač vody musí byť nastavený manuálne s použitím stupnice tvrdosti vody.

Zmäkčovač vody je určený na odstránenie minerálov a solí z vody, ktoré by mohli mať negatívny alebo škodlivý vplyv na prevádzku spotrebiča.

Čím vyšší je obsah týchto minerálov a solí, tým tvrdšiu máte vodu.

Zmäkčovač vody je treba nastaviť podľa tvrdosti vody vo vašej oblasti. Informácie o tvrdosti vody vo vašej oblasti vám môže dať miestny vodohospodársky orgán.

#### NASTAVENIE SPOTREBY SOLI

Umývačka riadu je konštruovaná tak, aby umožnila nastavenie množstva spotrebovanej soli na základe tvrdosti používanej vody. Cieľom je optimalizovať a upraviť úroveň spotreby soli. Spotrebu soli možno nastaviť nasledujúcim spôsobom:

- 1) Zatvorte dvierka, zapnite spotrebič;
- 2) Stlačte tlačidlo Start/Pause dlhšie ako 5 sekúnd, čím spustíte režim nastavenia zmäkčovača vody do 60 sekúnd po zapnutí spotrebiča (kontrolky soli a leštiaceho prostriedku budú následne v režime nastavenia periodicky zapínané).

- 3) Stlačením tlačidla Start/Pause zvolíte príslušné nastavenia podľa svojho miestneho prostredia. Nastavenie sa mení v nasledujúcej postupnosti:  
H1 -> H2 -> H3 -> H4 -> H5 -> H6;
- 4) Stlačením tlačidla On/Off sa model nastavenia ukončí.

TVRDOSŤ VODY				Poloha voliča	Spotreba soli (gram/cyklus) (gram/cycle)
°dH	°fH	°Clarke	mmol/l		
0 ~ 5	0 ~ 9	0 ~ 6	0 ~ 0.94	H1	0
6 - 11	10 - 20	7 - 14	1.0 - 2.0	H2	9
12 - 17	21 - 30	15 - 21	2.1 - 3.0	H3	12
18 - 22	31 - 40	22 - 28	3.1 - 4.0	H4	20
23 - 34	41 - 60	29 - 42	4.1 - 6.0	H5	30
35 - 55	61 - 98	43 - 69	6.1 - 9.8	H6	60

### Poznámka 1

1 dH = 1,25°Clarke = 1,78 fH = 0,178 mmol/l

dH: nemecké stupne

fH: francúzske stupne

Clarke: britské stupne

### Poznámka 2

Nastavenie z výroby H3 (EN 60436)

Informácie o tvrdosti vody vo vašom vodovode vám poskytne miestny vodohospodársky orgán.

### ▲ POZNÁMKA

Pokiaľ váš model nemá zmäkčovač vody, môžete túto časť preskočiť.

## ZMÄKČOVAČ VODY

Tvrdość vody sa miestne líši. Ak v umývačke riadu použijete tvrdú vodu, budú sa na riade tvoriť usadeniny. Spotrebič je vybavený špeciálnym zmäkčovačom, ktorý používa soľ zvlášť určenú k eliminácii vápenca a minerálov z vody.

## B. DOPLNENIE SOLI DO ZÁSOBNÍKU

Používajte vždy soľ určenú pre umývačky riadu.

Zásobník na soľ je umiestnený pod spodným košom a mal by byť doplnený nasledovne:

### POZOR!

- Používajte iba soľ špeciálne určenú do umývačiek riadu! Všetky ostatné druhy solí, ktoré nie sú špeciálne určené do umývačiek riadu, zvlášť kuchynská soľ, poškodí zmäkčovač vody. V prípade poškodenia spôsobeného používaním nevhodnej soli výrobca neručí ani nie je zodpovedný za vzniknuté škody.
- Soľ dopĺňajte len pred spustením jedného z úplných umývacích programov. Tým zabránite, aby na spodku prístroja zostali zrníčka soli alebo prípadne rozliata slaná voda, ktorých pôsobenie môže spôsobiť koróziu.

1



2



- A** Po vybratí spodného koša odskrutkujte a odstráňte viečko od zásobníka soli.
- B** Do otvoru vložte koniec lievika (priložený) a nasypťe do zásobníku približne 1,5 kg soli do umývačiek.
- C** Naplňte zásobník so soľou vodou. Je bežné, že sa zo zásobníka vyleje trochu vody.
- D** Po naplnení nádoby zaskrutkujte na doraz viečko staré po smere hodinových ručičiek.
- E** Kontrolka upozorňujúca na soľ nebude po naplnení zásobníka soľou svietiť.
- F** Ihneď po naplnení soli do zásobníka je potrebné spustiť umývací program (navrhujeme použiť krátky program), inak môže dôjsť k poškodeniu filtračného systému, čerpadlá alebo iných dôležitých častí prístroja slanou vodou. Na takéto poškodenie sa nevzťahuje záruka.

#### **⚠ POZNÁMKA**

- Ak sa rozsvieti kontrolka na kontrolnom paneli, musí byť zásobník na soľ doplnený. V závislosti na tom, ako dobre sa soľ rozpustí, môže kontrolka soli zostať svietiť aj po naplnení zásobníka soli. Ak na kontrolnom paneli nie je kontrolka upozorňujúca na soľ (u niektorých modelov), môžete určiť, kedy je treba do zásobníka doplniť soľ, podľa počtu cyklov, ktoré v umývačke prebehli.
- Ak soľ rozsypete, spustíte program namáčania alebo rýchly program, aby ste prebytočnú soľ odstránili.

## **C. PLNENIE DÁVKOVAČA LEŠTIACEHO PROSTRIEDKU**

### **DÁVKOVAČ LEŠTIACEHO PROSTRIEDKU**

Leštiaci prostriedok sa uvoľňuje počas konečného oplachovania, aby voda netvorila na riade kvapky, čo môže spôsobiť zanechanie stôp a šmúh. Taktiež zlepšuje vysušenie tým, že umožňuje stečeniu vody z riadu. Umývačka je konštruovaná pre používanie tekutých leštiacich prostriedkov. Dávkovač leštiaceho prostriedku sa nachádza na vnútornej strane dverí vedľa dávkovača umývacieho prostriedku. Ak chcete dávkovač naplniť, otvorte kryt a nalejte tekutý leštiaci prostriedok do dávkovača, a to až kým indikátor hladiny úplne nesčernie. Objem nádoby na leštiaci prostriedok je približne 110 ml.

### **FUNKCIA LEŠTIACEHO PROSTRIEDKU**

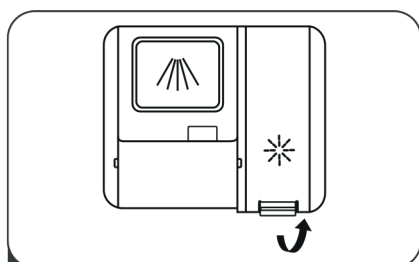
Leštiaci prostriedok sa automaticky pridáva počas posledného oplachovania a zaisťuje dôkladné opláchnutie bez zanechania šmúh a stôp po kvapkách po vysušení.

**⚠ POZOR**

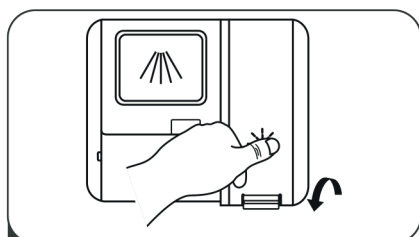
Pre umývačku riadu vždy používajte značkové leštiace prostriedky. Nikdy neplňte dávkovač leštiaceho prostriedku inými látkami (napr. umývacím prostriedkom na umývačky, tekutým čističom). Došlo by k poškodeniu spotrebiča.

**KEDY DOPLNIŤ DÁVKOVAČ LEŠTIACEHO PROSTRIEDKU**

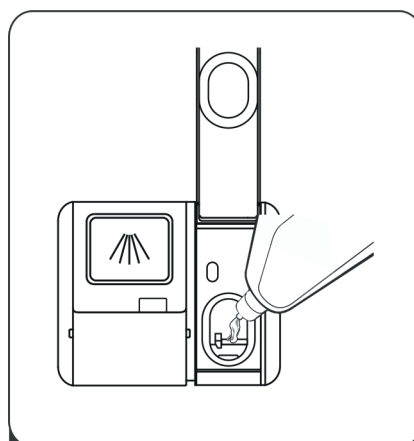
Ak nesvieti kontrolka leštiaceho prostriedku na ovládacom paneli, môžete posúdiť množstvo leštidla podľa farby optického indikátoru úrovne „C“, ktorý sa nachádza vedľa uzáveru. Ak je nádobka na leštidlo plná, bude celý indikátor tmavý. Pri znižujúcom sa množstve leštidla sa veľkosť tmavého bodu znižuje. Nikdy by ste nemali nechať klesnúť úroveň leštidla pod 1/4.



**1** Otvoríte krytku dávkovače



**3** Po doplnení dávkovače krytku uzavrete



**2** Nalijte leštidlo do dávkovače a dbejte, abyste dávkovač neprelili.

**⚠ POZNÁMKA**

Leštiaci prípravok, ktorý sa vyleje počas plnenia, vytrite absorpčnou tkaninou, aby sa počas ďalšieho umývania netvorila nadbytočná pena. Než zatvoríte dvierka umývačky, nezabudnite dať veko späť.

**NASTAVENIE DÁVKOVAČA LEŠTIACEHO PROSTRIEDKU**

Postupujte podľa nasledujúcich krokov:

1. Zatvorte dvierka a zapnite spotrebič.
2. Do 60 sekúnd po kroku 1 stlačte tlačidlo Program na dlhšie ako 5 sekúnd a potom stlačením tlačidla Odložený štart prejdite do nastaveného režimu, indikátor leštidla začne blikať.
3. Stlačením tlačidla Program vyberte správne nastavenie podľa svojich zvyklostí, nastavenie sa bude s každým stlačením meniť v nasledujúcom poradí: D1-> D2-> D3-> D4-> D5-> D1. Čím vyššie číslo, tým viac leštidla umývačka používa.
4. Ak tlačidlo Program nestlačíte po dobu 5 sekúnd, eventuálne stlačte tlačidlo Napájanie (On / Off) - opustíte nastavovací režim, nastavenie prebehlo úspešne.



**▲ POZNÁMKA**

Ak sú po umytí na riade stopy po kvapkách vody alebo vápencové škvrny, zvýšte dávku. Ak sú na riade lepkavé belavé šmuhy alebo je na skle a čepeliach nožov modravý film, dávku znížte.

**D. FUNKCIA UMÝVACIEHO PROSTRIEDKU**

Umývacie prostriedky s ich chemickými zložkami sú nutné k odstráneniu nečistoty, rozpúšťaniu nečistoty a jej vyplaveniu z umývačky riadu. Pre tento účel vyhovuje väčšina umývacích prostriedkov komerčnej kvality.

**Pozor!**

Správne používanie umývacieho prostriedku

Používajte iba umývacie prostriedky špeciálne vyrobené pre používanie v umývačkách.

Skladujte umývací prostriedok v suchu. Nedávajte do dávkovača práškový umývací prostriedok, ak sa práve nechystáte umývať riad.

**UMÝVACIE PROSTRIEDKY**

Existujú 3 druhy umývacích prostriedkov:

- 1) S fosfátmi a chlóróm
- 2) S fosfátmi a bez chlóru
- 3) Bez fosfátov a bez chlóru

Bežne sú práškové umývacie prostriedky bez fosfátov. Preto tu fosfáty nefungujú ako zmäkčovača vody. V takom prípade odporúčame naplniť nádobku na soľ soľou, aj keď je tvrdosť vody len 6 ° dH. Ak v prípade tvrdej vody používate umývacie prostriedky bez fosfátov, často sa na riade alebo skle objavia biele škvrny. V takom prípade pridajte väčšie množstvo umývacieho prostriedku, aby ste dosiahli lepších výsledkov. Umývacie prostriedky bez chlóru bielia len v obmedzenej miere. Silné a farebné škvrny sa úplne neodstránia. V takomto prípade prosím zvolte program s vyššou teplotou.

**KONCENTROVANÝ UMÝVACÍ PROSTRIEDOK**

Na základe chemického zloženia možno umývacie prostriedky rozdeliť na dve skupiny:

- Bežné, alkalické umývacie prostriedky s leptavými zložkami
- Nízko-alkalické koncentrované umývacie prostriedky s prírodnými enzýmami

**TABLETY UMÝVACIEHO PROSTRIEDKU**

Umývacie tablety rôznych značiek sa rozpúšťajú rôznym tempom. Z toho dôvodu sa nemôžu počas krátkych programov niektoré umývacie tablety rozpustiť a plne rozvinúť svoju umývaciu silu. Preto pri aplikácii umývacích tabliet používajte dlhé programy, aby bolo zaistené úplné odstránenie zvyškov umývacieho prostriedku.

**DÁVKOVAČ UMÝVACIEHO PROSTRIEDKU**

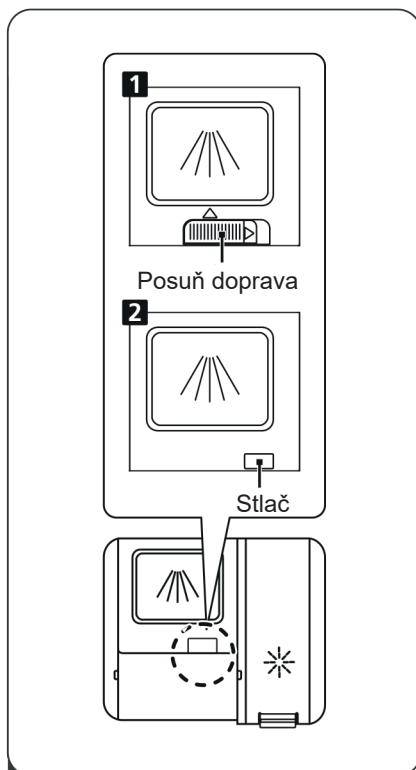
Pred spustením každého umývacieho cyklu musí byť dávkovač znovu naplnený podľa pokynov uvedených v tabuľke umývacích cyklov. Vaša umývačka riadu používa menej umývacieho prostriedku a leštidla než bežné umývačky riadu. Všeobecne platí, že pre normálnu umývaciu dávku stačí iba jedna polievková lyžica umývacieho prostriedku. Viac znečistené kusy potrebujú viac umývacieho prostriedku. Umývací prostriedok pridávajte vždy až pred zapnutím umývačky riadu, inak môže zvlhnúť a riadne sa nerozpustí.

**▲ POZNÁMKA**

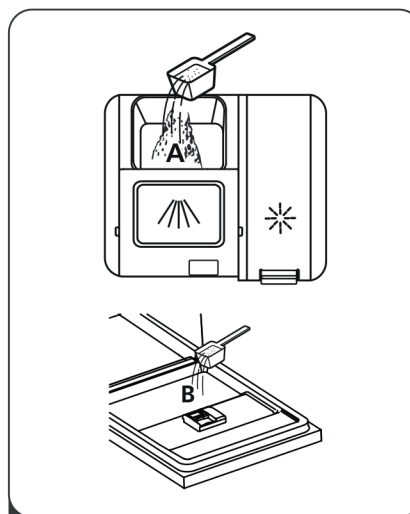
- Ak je viečko zavreté, stlačte uvoľňovacie tlačidlo.
- Umývací prostriedok pridávajte vždy až pred spustením umývacieho cyklu.
- V umývačke používajte vždy značkové umývacie prostriedky.

**⚠ UPOZORNENIE**

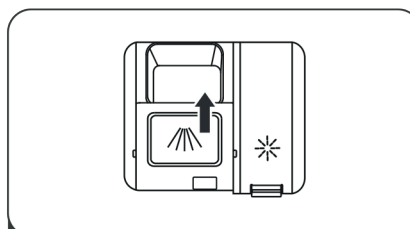
Umývací prostriedok pre umývačky riadu je korozívny. Dbajte, aby bol z dosahu detí.

**PLNENIE UMÝVACÍM PROSTRIEDKOM**

- 1** Vyberte, prosím, spôsob otvorenia zásobníka podľa Vášho spotrebiča.
1. Otvorte viečko posunutím uvoľňovacieho tlačidla smerom doprava.
  2. Otvorte viečko stlačením uvoľňovacieho tlačidla smerom nadol.



- 2** Nasypte umývací prostriedok do zásobníka (A) pre hlavný umývací cyklus. Pre lepší výsledok čistenia, najmä ak máte veľmi špinavý riad, nasypte malé množstvo umývacieho prostriedku na dverka. Dodatočný umývací prostriedok sa aktivuje počas fázy predumytia.



- 3** Zatvorte viečko jeho posunutím do pozície „zatvorené“.

Dodržiňte prosím odporúčania výrobcu pre dávkovanie a skladovanie tak, ako sú uvedené na obale umývacieho prostriedku. Zavrite viečko a zatlačte naň, až zaklapne.

Ak je riad silne znečistený, umiestnite do oddielu pre umývací prostriedok pre predumývanie ďalšiu dávku umývacieho prostriedku. Tento umývací prostriedok sa spotrebuje vo fáze predumytie.

**⚠ POZNÁMKA**

- Informácie o množstve umývacieho prostriedku pre jednotlivé programy nájdete na poslednej stránke.
- Je potrebné mať na pamäti, že z dôvodu rôzneho stupňa znečistenia a danej tvrdosti vody budú existovať rozdiely.
- Dodržiňte prosím odporúčania výrobcu uvedené na obale umývacieho prostriedku.

## V. VKLADANIE RIADU DO KOŠOV UMÝVAČKY

### Odporúčanie

- Zvážte nákup riadu, ktoré je označené ako odolné pre umývanie v umývačke.
- Používajte slabší umývacie prípravok, ktorý je označovaný ako „jemný k riadu“. Ak je to potrebné, získajte ďalšie informácie od výrobcu umývacieho prostriedku.
- Pre jednotlivé položky vyberajte program s čo najnižšou teplotou.
- Aby nedošlo k poškodeniu, nevykladajte sklo a príbory z umývačky okamžite po skončení programu.

### PRE UMÝVANIE V UMÝVAČKE RIADU, NASLEDUJÚCE PRÍBORY A RIAD:

#### Nie sú vhodné

- Príbory s drevenou, rohovinovou, porcelánovou alebo perleťovou rukoväťou
- Plastové kusy, ktoré nie sú teplovzdorné
- Staršie príbory s lepenými časťami, ktoré nie sú teplovzdorné
- Spájané kusy príboru alebo riadu
- Cínové alebo medené riadu
- Poháre z olovnatého krištáľu
- Oceľové kusy náchylné k hrdzaveniu
- Drevené podnosy

#### Sú obmedzene vhodné

- Niektoré typy skla môžu po vyššom počte umývania zmatnieť
- Strieborné a hliníkové časti majú tendenciu púšťať pri umývaní farbu
- Glazúrované vzory môžu vyblednúť, pokiaľ sa často umývajú v umývačke

### UPOZORNENIE PRED ALEBO PO PLNENÍ KOŠOV UMÝVAČKY RIADU

Aby ste dosiahli najlepšieho výkonu umývačky, prečítajte si prosím nasledujúce pokyny pre vkladanie riadu. Vlastnosti a vzhľad priehradiek a košov na príbory sa môže od vášho modelu líšiť.

Zoškrabte všetky väčšie zvyšky jedla. Nie je nutné riad oplachovať pod tečúcou vodou.

Umiestnite riad do umývačky nasledujúcim spôsobom:

- 1) Šálky, poháre, hrnce, panvice, atď. sa ukladajú dnom hore.
- 2) Zaoblené kusy alebo kusy s dutinami by mali byť naklonené, aby mohla odtekať voda.
- 3) Riad musí byť uložený bezpečne bez nebezpečenstva prevrhnutia.
- 4) Riad nebráni pri umývaní sprchovacím ramenám v pohybe.

#### **▲ POZNÁMKA**

Veľmi malé kusy by sa nemali v umývačke riadu umývať, pretože môžu z koša ľahko vypadnúť.

- Duté kusy ako sú šálky, poháre, panvice atď. vkladajte otvorom smerom dole tak, aby sa v nich nezhrmažďovala voda.
- Riad a kusy príborov nesmú byť umiestnené tak, že sú jedno vnútri druhého, ani sa nesmú vzájomne prekrývať.
- Aby nedošlo k poškodeniu sklenených kusov, nesmie sa vzájomne dotýkať.
- Veľké kusy, ktoré sa najhoršie umývajú, dávajte do spodného koša.
- Horný kôš je určený pre jemnejší a ľahší riad, ako je sklo či čajové a kávové šálky.
- Nože s dlhou čepeľou vložené vo vzpriamenej polohe predstavujú potenciálne nebezpečenstvo!
- Dlhé a (alebo) ostré kusy príborov, ako sú nože na porciovanie, musia byť uložené vo vodorovnej polohe v hornom koši.
- Umývačku nepreplňujte. Je to dôležité pre dobré výsledky a na primeranú spotrebu energie.

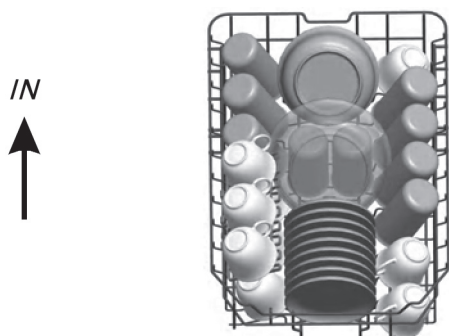
## VYBERANIE RIADU

Aby nedošlo k pokvapkaniu spodného koša z horného koša, odporúčame najprv vyložiť spodný kôš a potom horný.

## SPÔSOB PLNENIA BEŽNÝM RIADOM

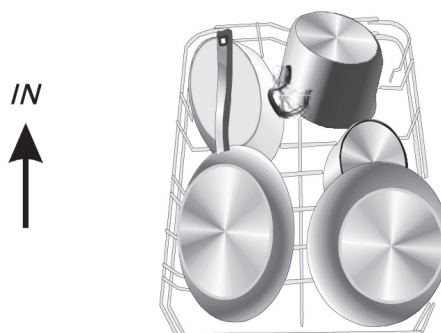
### Plnenie horného koša

Horný kôš je určený na uloženie jemnejšieho a ľahšieho riadu, ako poháre, šálky na čaj a kávu, podšálky, taniere, malé misky a plytké panvice (pokiaľ nie sú príliš znečistené). Umiestnite taniere a riad tak, aby sa pod prúdom vody nepohybovali.



### Plnenie spodného koša

Spodný kôš je určený na uloženie veľkých kusov riadu, ktoré sa ťažko umývajú: hrnce, panvice, pokrievky, servírovacie taniere a misky, tak ako je popísané na obrázku. Je vhodnejšie umiestniť taniere a pokrievky po stranách koša, aby nebránili pohybu horného sprchovacieho ramena.



Pamätajte prosím, že:

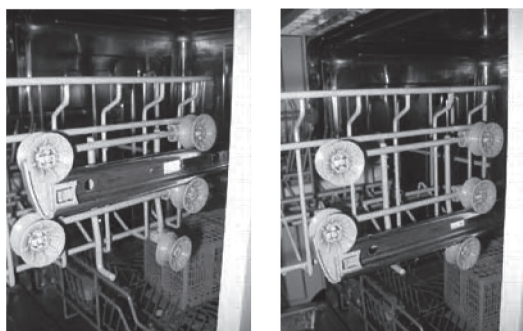
- Hrnce, servírovacie misky, a pod. musia byť vždy umiestnené hore dnom.
- Hlboké hrnce by mali byť umiestnené šikmo tak, aby voda mohla voľne odtekať.
- Spodný kôš má sklápacie priehradky, takže sa do neho môžu uložiť väčšie hrnce a panvice alebo ich väčší počet.

### Úprava horného koša

Ak je potrebné, možno výšku horného koša nastaviť, aby sa vytvorilo viac priestoru pre veľký riad v hornom alebo dolnom koši. Výšku horného koša možno upraviť tak, že do koľajníc sa vložia kolieska v rôznej výške. Dlhé kusy, servírovacie príbory, šalátové misky či nože by mali byť uložené do koša tak, aby nebránili pohybu sprchovacích ramien. Ak sa rozšírený kôš nevyužíva, možno ho spätne zložiť alebo odstrániť.

#### Dolná poloha

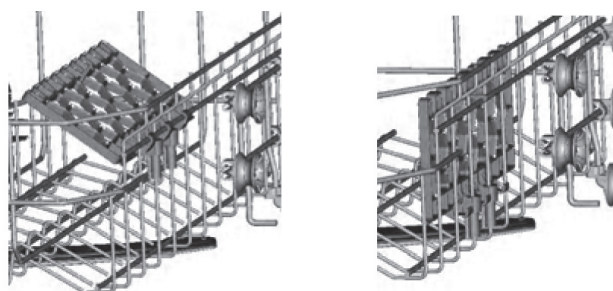
#### Horná poloha



Kolieska

### Sklopenie políc na šálky

Aby bolo možno lepšie uložiť hrnce a panvice, možno hroty sklopiť smerom dole podľa obrázkov nižšie.

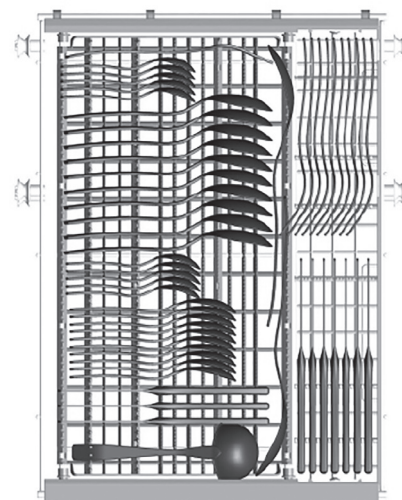


## Príborová zásuvka

Prístroje by mali byť umiestnené v príborovej zásuvke oddelene jeden od druhého v správnej polohe. Uistite sa, že nie sú jeden na druhom, čo by mohlo mať za následok nekvalitné umytie.

### ⚠ UPOZORNENIE

- Dbajte, aby žiadny kus nevyčnieval cez dno.
- Ostré náčinie vkladajte vždy ostrým smerom dole!





## VI. SPUSTENIE UMÝVACIEHO PROGRAMU

### ⚠ POZNÁMKA

(★) znamená, že je treba do dávkovača leštiaceho prostriedku pridať leštiaci prostriedok.

Program	Informácie o voľbe cyklu	Popis cyklu	Umývací prostriedok predmytie / hlavné umytie	Doba trvania (min)	Energia (kWh)	Voda (l)	Leštiaci prostriedok
Auto 	Automatický program pre ľahko, normálne aj silne znečistený riad, bez alebo aj so zvyškami zaschnutého jedla.	Predumytie (45°C) Auto-Umývanie (55-65°C) Oplachovanie Oplachovanie (50-55°C) Sušenie	4/14 g (nebo 3 v 1)	85-150	0,981-1,501	9,2-13,9	★
Intenzívny 	Pre všetok silne znečistený porcelán a normálne znečistený riad, napr. hrnce, panvice, rajnice, atď. so zaschnutými zvyšky.	Predumytie (50°C) Umývanie (65°C) Oplachovanie Oplachovanie (60°C) Sušenie	4/14 g (nebo 3 v 1)	205	1,602	14,1	★
Univerzálny 	Pre normálne znečistený riad, ako sú hrnce, taniere, poháre a mierne znečistené panvice.	Predumytie (45°C) Umývanie (55°C) Oplachovanie Oplachovanie (60°C) Sušenie	4/14 g (nebo 3 v 1)	175	1,395	13,9	★
EKO (*EN 60436)	Ide o štandardný program, ktorý je vhodný pre bežne znečistený riad a je najefektívnejším programom pokiaľ ide o kombináciu spotreby energie a vody pre daný typ riadu.	Umývanie (50°C) Oplachovanie Oplachovanie (45°C) Sušenie	4/14 g (nebo 3 v 1)	198	0,674	8,5	★
Sklo 	Pre mierne znečistený riad, ako sú poháre, krištál a jemný porcelán.	Predumytie (40°C) Umývanie (50°C) Oplachovanie Oplachovanie (50°C) Sušenie	4/14 g (nebo 3 v 1)	120	0,853	11,3	★
90 minút 	Pre normálne znečistený riad, ktorý potrebujete umyť rýchlejšie	Umývanie (55°C) Oplachovanie Oplachovanie (50°C) Sušenie	18 g	90	0,831	8,4	★



Program	Informácie o voľbe cyklu	Popis cyklu	Umývací prostriedok predmytie / hlavné umytie	Doba trvania (min)	Energia (kWh)	Voda (l)	Leštiaci prostriedok
Rýchly 	Kratšie umývanie pre mierne znečistený riad, ktorý nie je potrebné sušiť.	Umývanie (40°C) Oplachovanie (40°C) Oplachovanie (55°C)	12 g	30	0,742	10	
Oplach 	Služi na opláchnutiu riadu, ktorý sa bude umývať neskôr	Predumytie		15	0,018	3,6	

### ⚠ POZNÁMKA

\*EN 60436: Tento program je testovacím cyklom.

Doba ponechania v zapnutom stave: Napájanie sa vypne automaticky 30 minút po skončení programu.

## ZAPNUTIE SPOTREBIČA

Spustenie umývacieho cyklu

- Vysuňte spodný a horný kôš, naplňte ich riadom a zasuňte späť. Odporúčame naložiť najskôr spodný kôš a potom horný (viď časť „Vkladanie riadu do umývačky“).
- Nalejte umývací prostriedok (pozri časti „Soľ, umývací prostriedok a leštiaci prostriedok“).
- Zapojte zástrčku do zásuvky. Napájanie je 220-240V striedavého prúdu / 50 Hz, špecifikácia zásuvky je 10 A, 250V striedavého prúdu. Uistite sa, že prívod vody je otvorený na plný tlak.
- Zatvorte dvierka, stlačte tlačidlo ON / OFF a rozsvieti sa kontrolka ON / OFF.
- Programovacím tlačidlom zvolte umývací program v nasledujúcej postupnosti: **EKO->Sklo->90min->Rýchly->Oplach->Auto->Intenzívny->Univerzálny**
- Ak je vybraný program, rozsvieti sa príslušná kontrolka. Potom stlačte tlačidlo Štart / pauza a umývačka sa spustí.

## ZMENA PROGRAMU

Predpoklad:

- Cykľus, ktorý už prebieha, je možné zmeniť, len keď beží iba krátko. Inak už môže byť uvoľnený umývací prostriedok a spotrebič už mohol vypustiť umývaciu vodu. Ak k tomu dôjde, musí byť dávkovač umývacieho prostriedku znovu naplnený (viď časť „Plnenie umývacím prostriedkom“).
- Stlačte tlačidlo ŠTART/PAUZA, chod prístroja sa preruší. Podržte tlačidlo programu dlhšie ako 3 sekundy. Potom môžete program nastaviť podľa požiadaviek (pozri časť pod názvom „Spustenie umývacieho cyklu ...“).

### ⚠ POZNÁMKA

Ak počas umývacieho cyklu otvoríte dvierka, umývačka sa zastaví. Okienko displeja LED „E:EE“ prestane blikať a bzučiak sa bude spúšťať každú minútu, kým dvierka nezavriete. Po zatvorení dvierok bude umývačka pokračovať v činnosti po 10 sekundách.

Ak má váš model funkciu pamäte, po prerušení napájania bude pokračovať v dokončení vybraného programu.



## ZABUDLI STE PRIDAŤ RIAD?

Zabudnuté riady možno pridať kedykoľvek predtým, než sa otvorí dávkovač umývacieho prostriedku.

- 1) Stlačením tlačidla Start / Pause zastavte umývanie.
- 2) Pootvorte dvierka.
- 3) Potom, čo sa prestanú sprchovacie ramená pohybovať, môžete dvierka otvoriť úplne.
- 4) Pridajte zabudnuté riady.
- 5) Zatvorte dvierka.
- 6) Stlačte tlačidlo Start / Pause. Umývačka sa po desiatich sekundách spustí.

## NA KONCI UMÝVACIEHO CYKLU:

Vaša umývačka je vybavená funkciou **AUTO OPEN** (automatické otvorenie dvierok na konci umývacieho programu).

Táto funkcia má priaznivý vplyv na účinnosť sušenia riadu v poslednej fáze umývacieho programu.

Dvierka sa automaticky otvoria v poslednej fáze sušenia - niekoľko minút pred ukončením umývacieho programu. Otvoria sa približne o 75 až 150mm z pozície zatvorených dverí, takže je potrebné v čase použitia umývačky zachovať pred umývačkou dostatočne veľký priestor, aby v závere programu (pri automatickom otvorení dvierok) nedošlo k poškodeniu zámku dvierok a celého otváracieho mechanizmu.



Riad z umývačky nevyberajte ihneď po otvorení dvierok (stále prebieha fáza sušenia) - ale až po ukončení programu !

Automatické vypnutie umývačky nastane 15 minút po ukončení programu.

Po automatickom vypnutí umývačky uzavrite prívod vody.

- Vykladanie riadov z umývačky

Je normálnym javom, že umývačka je zvnútra mokrá.

Najskôr vyprázdňte dolný kôš a potom horný. Tým zabránite tomu, aby voda z horného koša pokvapkala riad v spodnom koši.

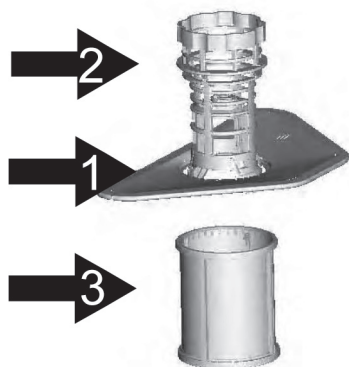
## ⚠ UPOZORNENIE

Je nebezpečné otvárať dvierka pri umývaní, pretože horúca voda by vás mohla opariť.

## VII. ÚDRŽBA A ČISTENIE

### FILTRAČNÝ SYSTÉM

Filter bráni väčším zvyškom jedla alebo iným predmetom, aby sa dostali do čerpadla. Tieto zvyšky môžu občas filtre upchať. V takom prípade je potrebné ich odstrániť. Filtračný systém sa skladá z filtra na hrubé nečistoty, plochého (hlavného) filtra a mikrofiltra (jemného filtra).



#### 1) Hlavný filter

Jedlo a pevnejšie čiastočky sú zachytené týmto filtrom a sú tryskaním zo spodného sprchovacieho ramena rozdrvené a odvedené odpadovou hadicou.

#### 2) Filter na hrubé nečistoty

Veľké kusy, ako napr. kosti alebo sklo, ktoré by mohli upchať odpad, sú zachytené vo filtri na hrubé nečistoty.

Na odstránenie nečistôt z tohto filtra jemne stlačte viečko na hornej strane filtra a zdvihnite ho.

### 3) Jemný filter

Tento filter slúži na zachytenie nečistôt a zvyškov jedla v lapači a zabraňuje tak, aby sa usadené nečistoty znovu dostali medzi riad počas umývacieho cyklu.

#### SET FILTROV

Filter účinne odstraňuje kúsky potravín z umývacej vody, čím umožňuje jej recykláciu počas umývacieho cyklu. Aby ste dosiahli najlepšie výsledky, filtračná jednotka musí byť pravidelne čistená. Preto je dobré väčšie zvyšky jedla zachytené vo filtroch odstrániť po každom umývacom cykle tak, že opláchnete polkruhové filtre a nádobku pod tečúcou vodou. Ak chcete filtračnú jednotku vybrať, povytiahnite hore držiak nádoby.

#### UPOZORNENIE!

- Umývačka sa nikdy nesmie používať bez filtrov.
- Nesprávna výmena filtra môže znížiť účinnosť umytia a poškodiť riad.

1



**Krok 1:** Otočte filter proti smere hodinových ručičiek.

2



**Krok 2:** Vytiahnite filter smerom hore.

#### ⚠ POZNÁMKA

Vykonaním krokov 1 až 2 demontujete filtračný systém; ak urobíte kroky v poradí 2 až 1, filtračný systém znovu nainštalujete.

#### POZNÁMKY:

- Po každom použití umývačky skontrolujte filtre, ak nie sú upchaté.
- Odskrutkovaním filtra na hrubé nečistoty môžete vybrať filtračný systém. Odstráňte zvyšky jedla a očistite filtre pod tečúcou vodou.

#### ⚠ POZNÁMKA

Celý filtračný systém je potrebné čistiť raz týždenne.

#### ČISTENIE FILTRA

Na vyčistenie filtra na hrubé nečistoty a jemného filtra použite kefu. Potom znovu zmontujte časti filtra podľa obrázku na poslednej stránke a znovu vložte celú filtračnú jednotku na miesto do umývačky a zatlačte smerom dole.

#### ⚠ UPOZORNENIE

Keď filtre čistíte, neklikajte na ne. Inak môže dôjsť k ich deformácii a zhoršeniu výkonu umývačky.

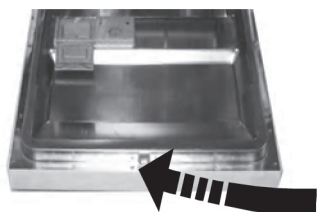
## STAROSTLIVOSŤ O UMÝVAČKU

K vyčisteniu ovládacieho panelu použite mierne navlhčenú handričku.  
Po vyčistení sa uistite, že je panel úplne suchý.

Pre vonkajšie časti použite kvalitné leštido na spotrebiče.

Nikdy nepoužívajte ostré predmety, drôtenky alebo brusné čistiace prostriedky na žiadnu z častí umývačky.

## ČISTENIE DVIEROK



Na vyčistenie okrajov okolo dvierok by ste mali používať len mäkkú a navlhčenú handričku. Nepoužívajte žiadny čistiaci prostriedok v spreji, aby nedošlo k preniknutiu vody do zámku dvierok a elektrických súčastí.

### ⚠ UPOZORNENIE

- Na čistenie panelu dvierok nikdy nepoužívajte čistiaci prostriedok v spreji, pretože by ste tak mohli poškodiť zámok dvierok alebo elektrické súčasti.
- Nepoužívajte brusne čistiace prostriedky ani papierové utierky kvôli riziku poškrabania a zanechania stôp na nerezovom povrchu.

## CHRÁŇTE PRED MRAZOM

V zime urobte opatrenia na ochranu proti mrazu. Po každom umývacom cykle postupujte nasledovne:

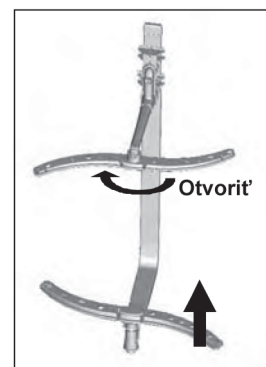
- 1) Odpojte umývačku od prívodu elektrického prúdu.
- 2) Odpojte prívod vody a odpojte prívodnú trubicu od ventilu prívodu vody.
- 3) Vypustite vodu z prívodnej trubky a ventilu vody (k zachyteniu vody použite misu).
- 4) Znovu pripojte trubicu k ventilu prívodu vody.
- 5) Vyberte filter v potrubí v spodnej časti a hubkou vymyte vodu z nádrže.

### ⚠ POZNÁMKA

Ak umývačka nefunguje kvôli ľadu, obráťte sa prosím na odborný servis.

## ČISTENIE SPRCHOVACÍCH RAMIEN

- Sprchovacie ramená je nutné čistiť pravidelne, pretože chemikálie, ktoré sa pridávajú kvôli tvrdosti vody, môžu upchávať trysky a ložiská sprchovacích ramien.
- Ak chcete demontovať horné sprchovacie rameno, odskrutkujte maticu, otočte rameno v smere hodinových ručičiek a vyberte ho.
- Ak chcete vybrať spodné sprchovacie rameno, zatlačte ho smerom nahor.
- Umyte sprchovacie ramená v teplej vode s čistiacim prostriedkom a na umytie trysiek použite mäkkú kefku. Po dôkladnom opláchnutí ich nainštalujte späť.



## AKO UMÝVAČKU UDRŽIAVAŤ V DOBROM STAVE

- Po každom umytí  
Po každom umývaní uzavrite prívod vody do spotrebiča a nechajte dvierka pootvorené, aby mohla vyprchať vlhkosť a pachy.
- Vypojte spotrebič zo zásuvky  
Nepodstupujte zbytočné riziko a pred čistením odpojte spotrebič od prívodu elektrickej energie.
- Nepoužívajte rozpúšťadlá ani brúsna čistidlá  
K vyčisteniu vonkajšieho povrchu a gumových častí umývačky nepoužívajte v žiadnom prípade rozpúšťadlá a brúsne čistiace prostriedky. Používajte len mäkkú handričku namočenú v teplej mydlovej vode. Na odstránenie škvŕn alebo stôp z povrchu vnútorných častí používajte tiež mäkkú handričku namočenú v octe alebo v čistiacom prostriedku určenom na čistenie umývačiek riadu.
- Keď idete na dovolenku  
Keď pôjdete na dovolenku, odporúčame, aby ste raz nechali prebehnúť umývací program bez riadu a potom umývačku vypojili zo zásuvky, zavreli prívod vody a nechali dvierka umývačky pootvorené. Tesnenie tak vydrží dlhšie a zabránite tým vzniku nepríjemných pachov vo vnútri umývačky.
- Premiestňovanie spotrebiča  
Ak musí byť umývačka presunutá, pokúste sa ju udržať vo vertikálnej pozícii. V krajnom prípade ju môžete presúvať v polohe „na chrbte“.
- Tesnenie  
Jedným z faktorov, ktorý spôsobuje, že sa v umývačke vytvárajú nepríjemné pachy, sú zvyšky jedla, ktoré zostávajú zachytené v tesnení. Pravidelným čistením vlhkou špongiou vzniku pachov zamedzíte.

## VIII. POKYNY K INŠTALÁCII

### UMIESTNENIE SPOTREBIČA

Umiestnite spotrebič na požadované miesto. Zadná časť by sa mala opierať o stenu za ňou a bočné strany o priľahlé skrinky alebo steny. Umývačka je vybavená hadicou pre prívod vody a vypúšťaciu hadicu, ktoré možno umiestniť doprava alebo doľava k uľahčeniu správnej inštalácie.

### VYROVNANIE SPOTREBIČA



Ako náhle je umývačka umiestnená a pripravená na vyrovnanie, možno výšku umývačky meniť pomocou úpravy úrovne skrutičiek na nôžkach. Náklon umývačky nesmie v žiadnom prípade presiahnuť 2 °.

### O ELEKTRICKOM PRIPOJENÍ

#### **⚠ UPOZORNENIE**

Z dôvodu osobnej bezpečnosti:

- NEPOUŽÍVAJTE U TOHTO SPOTREBIČA PREDLŽOVACIE KÁBLE ANI ADAPTÉRY.
- V ŽIADNOM PRÍPADE NEUSEKÁVAJTE A NEODSTRAŇUJTE TRETÍ UZEMŇOVACÍ KOLÍK EL. KÁBLA.

### POŽIADAVKY NA ELEKTRICKÉ PRIPOJENIE

Skontrolujte typový štítok, kde je uvedené menovité napätie, a pripojte umývačku k príslušnému zdroju elektriny, ktorý má požadovanú poistku 10 A. Odporúčame použiť oneskorovaciu poistku alebo elektrický istič a poskytnúť samostatný okruh, ktorý bude využívaný len týmto spotrebičom.

**⚠ UPOZORNENIE**

Pred použitím sa uistite o riadnom uzemnení.

**ELEKTRICKÉ PRIPOJENIE**

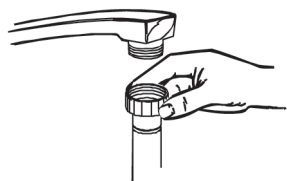
- Uistite sa, že napätie a frekvencia prúdu vyhovujú hodnotám uvedeným na typovom štítku. Zástrčku zapojte len do správne uzemnenej zásuvky. Ak zásuvka, do ktorej sa má spotrebič zapojiť, zástrčke nevyhovuje, vymeňte radšej zásuvku, než aby ste používali adaptéry a pod., pretože by sa mohli prehriať a spáliť.

**⚠ POKYNY K UZEMNENIU**

Tento spotrebič musí byť uzemnený. V prípade nefunkčnosti alebo poruchy zníži uzemnenie riziko úrazu elektrickým prúdom tým, že poskytne elektrickému prúdu cestu najmenšieho odporu. Tento spotrebič je vybavený káblom, ktorý má uzemňovací vodič a zjemniacu zástrčku. Zástrčka musí byť zapojená do vhodnej zásuvky, ktorá je inštalovaná a uzemnená v súlade s miestnymi normami a požiadavkami.

**⚠ UPOZORNENIE**

- Nesprávne pripojenie pozemného vodiča zariadenia môže viesť k riziku úrazu elektrickým prúdom.
- Ak ste na pochybách, či je spotrebič riadne uzemnený, overte si to u kvalifikovaného elektrikára alebo servisného zástupcu.
- Zástrčku, ktorá vedie zo spotrebiča, nijako neupravujte, ak sa nehodí do zásuvky. Nechajte si kvalifikovaným elektrikárom nainštalovať správnu zásuvku.

**PRIPOJENIE VODY****Pripojení studenej vody**

Pripojte prírodnú hadicu studenej vody ku konektoru sa závitom (¾ palce) a uistite sa, že je dobre pripevnená.

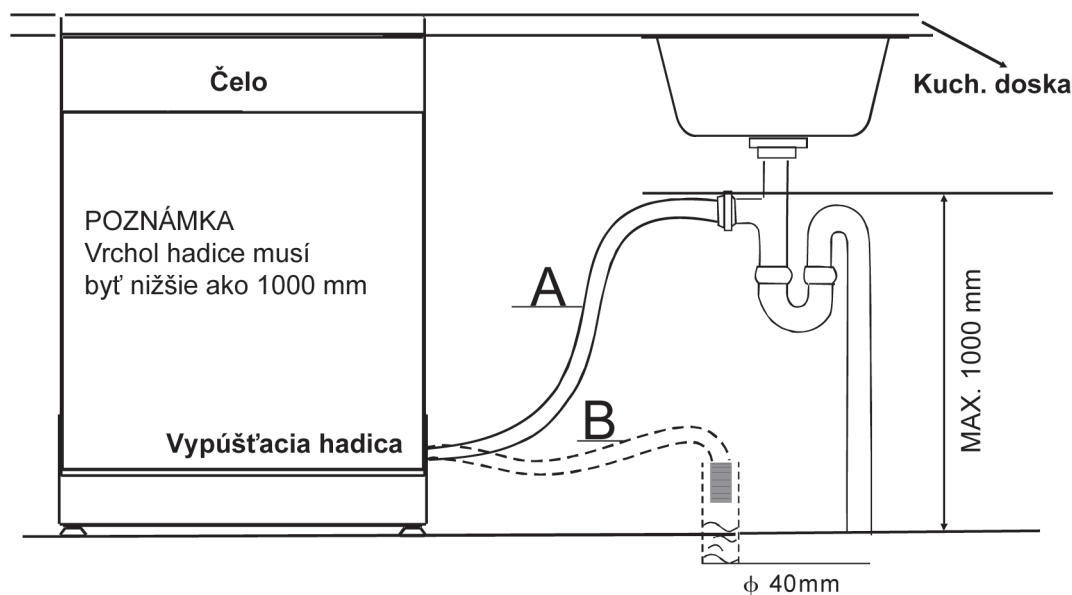
Ak sú trubky na studenú vodu nové alebo neboli dlhšiu dobu používané, nechajte vodu pretekať tak dlho, až si budete istí, že je čistá a bez nečistôt. Ak tak neurobíte, je tu riziko, že prívod vody sa upchá a dôjde k poškodeniu spotrebiča.

**Pripojenie odtokovej hadice**

Zasuňte vypúšťaciu hadicu do odpadového potrubia o minimálnom priemere 40 mm alebo nechajte vodu prúdiť do drezu, pričom sa uistite, že hadica nie je ohnutá ani skrútená. Vrchol hadice musí byť nižšie ako 1000 mm.

**⚠ UPOZORNENIE**

ZAVESTE PROSÍM VYPÚŠŤACIU HADICU BUĎ SPÔSOBOM A ALEBO SPÔSOBOM B.



### AKO VYPUSTIŤ PREBYTOČNÚ VODU Z HADÍC

Ak je drez 1000 mm nad podlahou, nemožno prebytočnú vodu v hadiciach vypustiť priamo do drezu. Bude nutné prebytočnú vodu vypustiť z hadíc do misy alebo vhodnej nádoby, ktorá je mimo a je nižšie ako drez.

### VÝVOD VODY

Pripojte hadicu na vypúšťanie vody. Vypúšťacia hadica musí byť správne pripevnená, aby nedochádzalo k unikaniu vody. Uistite sa, že prívodná hadica vody nie je skrútená ani stlačená.

### PREDLŽOVACIA HADICA

Ak potrebujete predĺžiť vypúšťaciu hadicu, použite podobný druh. Nesmie byť dlhšia ako 4 metre, inak bude umývačka schopnosť umývačky riadu znížená.

### PRIPOJENIE K SIFÓNU ODPADU

Pripojenie k odpadu musí byť vo výške menšej ako 1000 mm (maximum) od dna umývačky. Hadica na vypúšťanie vody by mala byť pripevnená.

### SPUSTENIE UMÝVAČKY RIADU

Pred spustením umývačky riadu je treba skontrolovať nasledujúce:

- 1) Či je umývačka horizontálne vyrovnaná a riadne upevnená
- 2) Či je prívodný ventil otvorený
- 3) Či z pripojenia hadíc neuniká voda
- 4) Či sú káble dobre zapojené
- 5) Či je zapnuté napájanie
- 6) Či nie je prívodná a vypúšťacia hadica skrútená
- 7) Všetky baliace materiály a tlačené materiály je treba z umývačky vybrať.


### ▲ POZOR


Po inštalácii prosím tento návod uschovajte. Obsah tohto návodu je pre užívateľa veľmi užitočný.



## IX. TIPY PRE RIEŠENIE PROBLÉMOV (NEŽ ZAVOLÁTE DO SERVISU)

Ak si prejdete tabuľky na nasledujúcich stranách, možno, že potom nebudete musieť volať do servisu.

	Problém	Možné príčiny	Čo robiť?
 <b>Technické problémy</b>	<b>Umývačka sa nespustí</b>	Spálená poistka alebo vyhodенý istič	Vymeňte poistku alebo nahodte istič. Odpojte každý iný spotrebič, ktorý je na rovnakom okruhu ako umývačka riadu.
		Nie je zapojený elektrický prúd	Uistite sa, že je umývačka zapnutá a dvierka pevne doliehajú.
		Tlak vody je nízky	Uistite sa, zástrčka je správne zapojená do zásuvky.
		Dvierka umývačky nie sú riadne uzavreté.	Skontrolujte, či je pripojenie na prívod vody správne prevedené a či je pustený prívod vody.
	<b>Z umývačky sa nečerpá voda</b>	Na vypúšťacej hadici je ohyb	Uistite sa, že dvierka sú riadne uzavreté a zaistíte ich.
		Upchatý filter	Skontrolujte vypúšťaciu hadicu
		Upchatý drez	Skontrolujte filter na hrubé nečistoty.
<b>Obecné problémy</b>	<b>Mydliny v umývacom priestore</b>	Nevhodný umývací prostriedok	(pozri časť „Čistenie filtra“)
		Rozliaty leštiaci prostriedok	Skontrolujte drez a uistite sa, že jeho vývod je v poriadku. Ak problém spočíva v tom, že voda neodteká z drezu, budete potrebovať inštalatéra a nie servis umývačky.
	<b>Škrvny v umývacom priestore</b>	Bol použitý umývací prostriedok s farbivom	Používajte iba umývací prostriedok určený pre umývačky riadu, aby nedochádzalo k tvorbe mydlín.
	<b>Na vnútornom povrchu je biely povlak</b>	Minerály v tvrdej vode	Ak k tomu dôjde, otvorte umývačku a nechajte mydliny odpariť.
	<b>Na príboroch sú škrvny hrdze</b>	Postihnuté kusy nie sú odolné proti hrdzi.	
		Po pridaní soli nebol spustený program. Do umývacieho cyklu sa dostali stopy soli.	Rozliaty leštiaci prostriedok vždy okamžite utrite.
Viečko zmäkčovača je povolené.		Uistite sa, že používaný umývací prostriedok neobsahuje farbivá.	
<b>Hluk</b>	<b>Klopkajúci zvuk v skrini umývačky</b>	Sprchovacie rameno naráža na kusy riadu v koši.	Vnútro umývačky vyčistíte pomocou vlhkej špongie s čistiacim prostriedkom pre umývačky. Použite gumové rukavice. Nikdy nepoužívajte iný čistiaci prostriedok, ako pre umývačky, inak hrozí vytváranie peny alebo mydlín.
	<b>Vírivý zvuk v skrini umývačky</b>	Kusy porcelánového riadu v umývačke sa uvoľnili.	
	<b>Klopkajúci zvuk vo vodnom potrubí</b>	Tento hluk môže byť spôsobený miestnymi podmienkami inštalácie alebo prierezom potrubia.	Po pridaní soli pre umývačky vždy spustíte rýchly umývací program bez porcelánu v umývačke a bez voľby funkcie Turbo (ak je k dispozícii).

 <b>Technické problémy</b>	<b>Riad nie je čistý</b>	Riad nebol vložený správne.	Vid' poznámky v „Plnenie košov umývačky“.
		Program nebol dostatočne účinný.	Zvoľte intenzívnejší program. Pozri „Tabuľka umývacích cyklov“.
		Nebolo pridané dostatočné množstvo umývacieho prostriedku.	Použite viac umývacieho prostriedku alebo ho zmeňte
		Kusy riadu blokujú pohyb sprchovacích ramien.	Premiestnite kusy riadu tak, aby sa sprchovacie ramená mohli voľne pohybovať.
		Set filtrov v základni skrine umývačky nie je čistá alebo nie je správne inštalovaná. To môže spôsobiť, že sa zablokujú trysky sprchovacích ramien.	Vyčistite a (alebo) správne inštalujte sadu filtrov. Vyčistite trysky sprchovacích ramien. Pozri „Čistenie sprchovacích ramien“.
	<b>Matný povlak na skle</b>	Kombinácia mäkkej vody a príliš veľkého množstva umývacieho prostriedku	Používajte menej čistiaceho prostriedku, ak je u vás mäkká voda, a pre čisté umývanie skla zvoľte najkratší umývací cyklus.
	<b>Čierne alebo šedé škvrny na riade</b>	Hliníkové príbory sa pri umývaní dotýkali riadu	K vyčisteniu týchto škvŕn použite jemný abrazívny prostriedok.
	<b>V nádobkách dávkovača zostáva umývací prostriedok</b>	Nádobky dávkovača sú blokované riadom.	Vložte riad znovu správnym spôsobom.
	<b>Neuspokojivé výsledky sušenia</b>	<b>Riad nie je usušený</b>	Nesprávne vložené riady.
Príliš malé množstvo leštiaceho prostriedku.			Zvýšte množstvo leštiaceho prostriedku alebo doplňte dávkovač leštiaceho prostriedku.
Riad vykladáte príliš skoro.			Nevyprázdňujte umývačku ihneď po umývaní. Pootvorte dvierka tak, aby mohla odísť para. Umývačku začnite vykladať až potom, čo je riad na dotyk len mierne teplý. Najprv vyprázdňte dolný kôš. Tým zabránite tomu, aby voda z horného koša pokvapkala riad v spodnom koši
Bol zvolený nesprávny program.			Pri krátkom programe je teplota umývania nízka, čo tiež znižuje umývací výkon. Zvoľte program s dlhšou dobou umývania.
Používanie príborov s nekvalitnou povrchovou úpravou.			U týchto kusov je zhoršený odtok vody. Príbory alebo riad tohto typu nie je vhodný pre umývanie v umývačke.

## CHYBOVÉ KÓDY

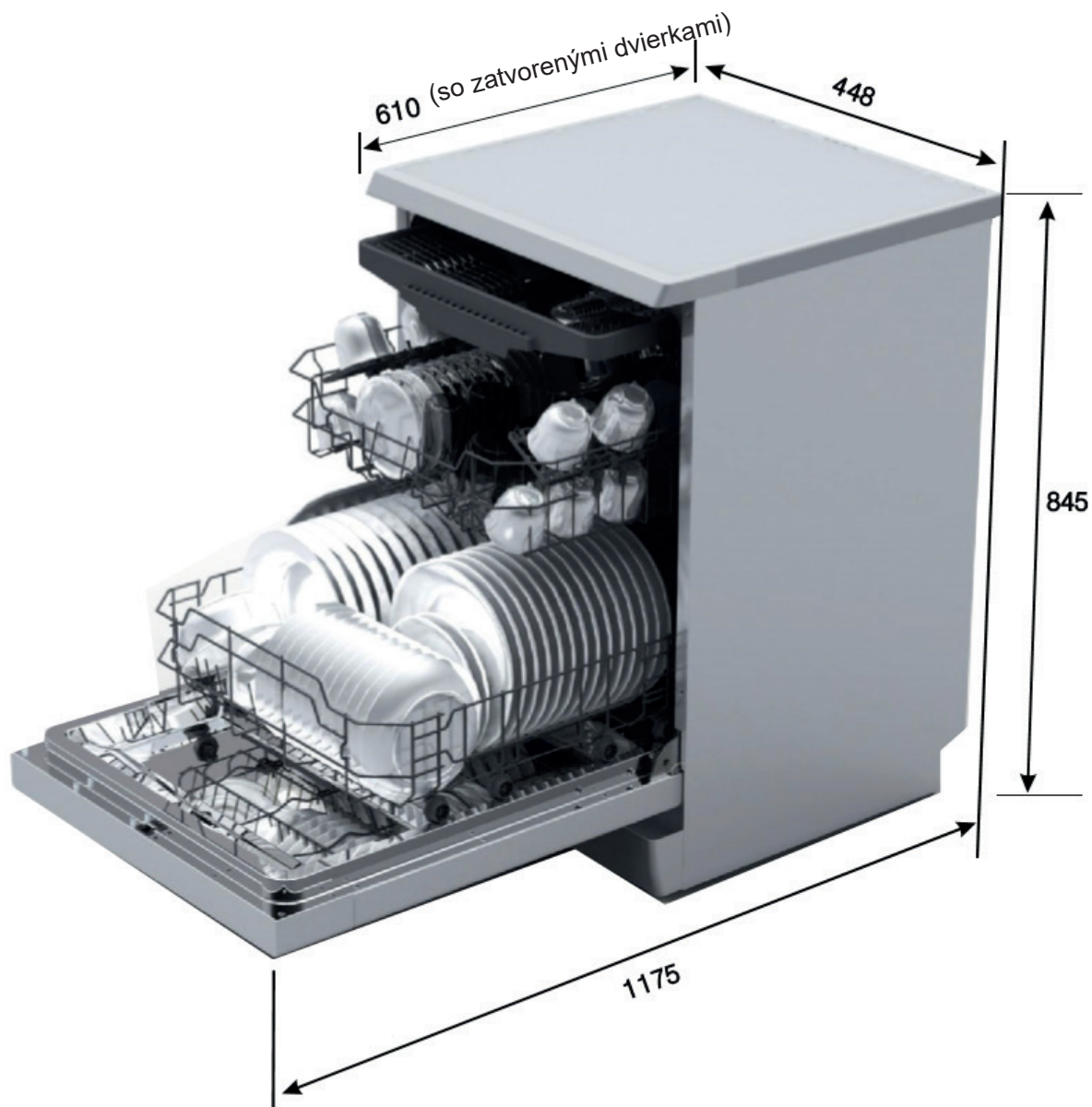
Pokiaľ dôjde k poruche, zobrazia sa na displeji spotrebiča chybové kódy, aby vás varovali.

Kód	Význam	Možné príčiny
<b>E1</b>	Umývačka sa dlho napúšťa	Kohútik prívodu vody nie je otvorený, alebo je prívod vody blokován, alebo je tlak vody príliš nízky.
<b>E3</b>	Nedosahuje požadovanej teploty	Porucha vykurovacieho telesa
<b>E4</b>	Pretečenie	Niektorá časť umývačky tečie.
<b>E8</b>	Nefunkčnosť zónového umývania	Porucha ventilu zónového umývania
<b>Ed</b>	Chyba komunikácie medzi riadiacim panelom a displejom	Porucha komunikačného vedenia

### **⚠ UPOZORNENIE**

- Pokiaľ dôjde k pretečeniu, pred zavolaním servisu zatvorte hlavný prívod vody.
- Pokiaľ je v základni voda v dôsledku pretečenia alebo malého úniku, mala by sa pred opätovným spustením umývačky odstrániť.

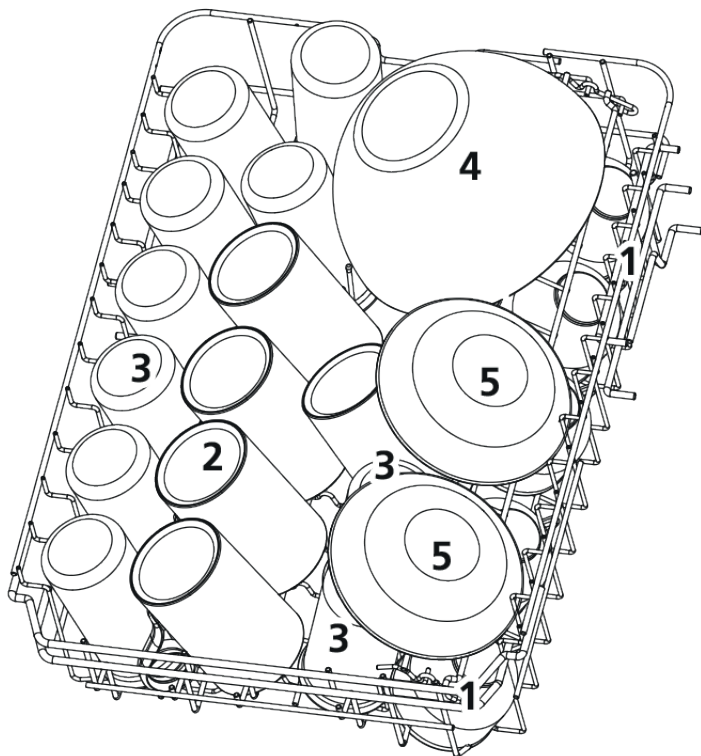
## X. TECHNICKÉ INFORMÁCIE



Výška:	845 mm
Šírka:	448 mm
Hĺbka:	610 mm (so zavretými dvierkami)
Tlak vody:	0.04 - 1.0MPa
Napájanie:	viď typový štítok
Kapacita:	10 súprav riadu

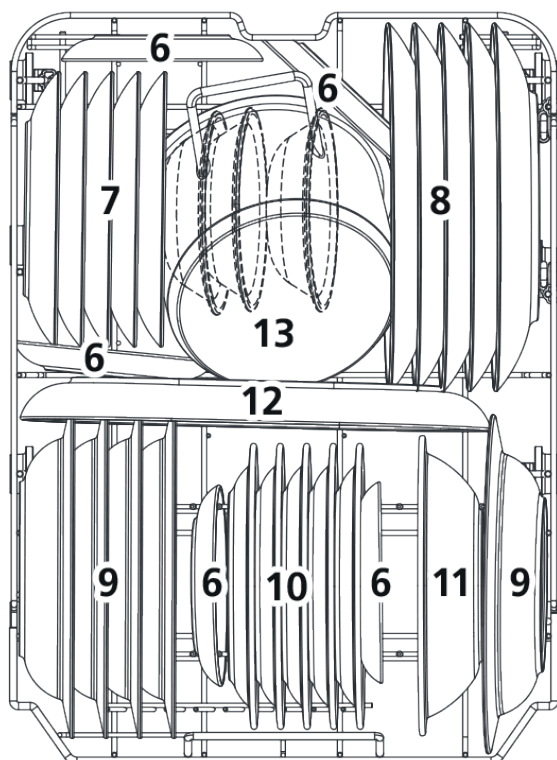
## XI. PLNENIE KOŠOV PODĽA EN 60436

## 1. Horný kôš



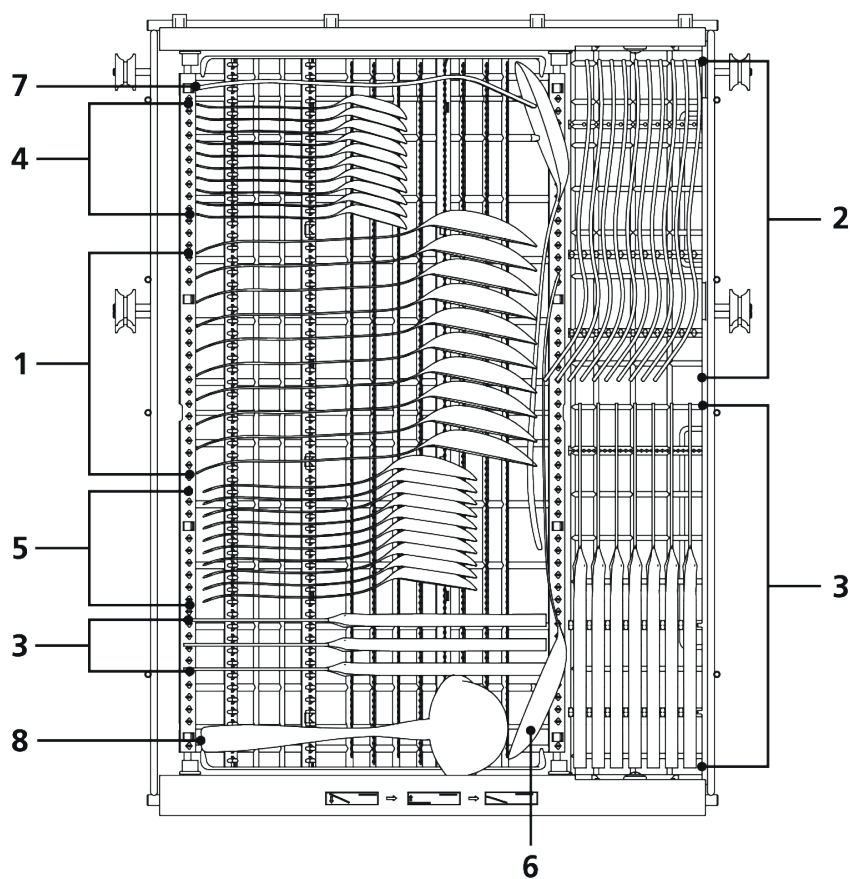
	Riad
1	Šálka
2	Džbánok
3	Sklo
4	Sklenená misa
5	Dezertné misa

## 2. Spodný kôš



	Riad
6	Podšálka
7	Dezertný tanier
8	Tanier
9	Hlboký tanier
10	Melamínový dezertný tanier
11	Melamínová misa
12	Oválny tanier
13	Malý hrniec

## 3. Príborová zásuvka



1 Polievkové lyžice



2 Vidličky



3 Nože



4 Čajové lyžičky



5 Lyžičky na dezert



6 Servírovacie lyžice



7 Servírovacie vidličky



8 Naberačky



Informácie o testoch kompatibility v súlade s EN 60436

Kapacita: 10 súprav riadu

Poloha horného koša: nižšia poloha

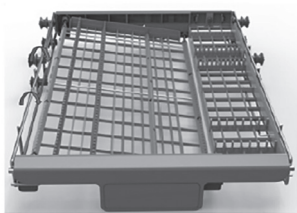
Program: EKO

Nastavenie leštiaceho prostriedku: MAX

Nastavenie zmäkčovača: H3

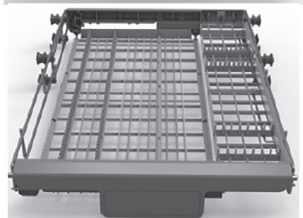
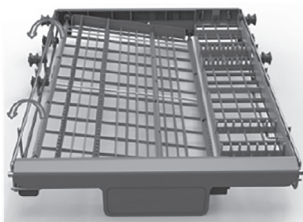
Kôš na príbory môže mať 2 polohy:

Režim 1



Poloha jedna: zdvihnite ľavý kôš hore, ľavý kôš je šikmo.

Režim 2



Poloha dve: nastavte ľavý kôš do nižšej polohy, ľavý kôš je naplocho.



## XII. TECHNICKÉ INFORMÁCIE

\* Technické informácie sa nachádzajú na Typovom štítku vo vnútri spotrebiča a na Energetickom štítku. „Informačný list“ nájdete na stiahnutie na stránkach: [www.eta.cz](http://www.eta.cz).

**Výrobca si vyhradzuje právo na zmenu technickej špecifikácie výrobku.**

Prípadné ďalšie dotazy zasielajte na [info@eta.cz](mailto:info@eta.cz)



**VAROVANIE:** NEVYSTAVUJTE SPOTREBIČ DAŽĎU ALEBO VLHKOSTI, ABY STE PREDIŠLI VZNIKU POŽIARU ALEBO ÚRAZU ELEKTRICKÝM PRÚDOM. PRED OPRAVOU ALEBO VŽDY, KEĎ SPOTREBIČ NEPOUŽÍVATE, VYPNITE HO ZO ZÁSUVKY V PRÍSTROJI NIESÚ ŽIADNE ČASTI OPRAVITEĽNÉ SPOTREBITEĽOM. VŽDY SA OBRACAJTE NA KVALIFIKOVANÝ AUTORIZOVANÝ SERVIS. SPOTREBIČ JE POD NEBEZPEČNÝM NAPÄTÍM.

### Informácie o ochrane životného prostredia

Urobili sme to najlepšie pre zníženie množstva obalov a zaistili sme ich jednoduché rozdelenie na 3 materiály: lepenka, papierová drť a rozťahnutý polyetylén. Tento prístroj obsahuje materiáli, ktoré môžu byť po demontáži špecializovanou spoločnosťou recyklované. Dodržujte prosím miestne nariadenia týkajúce sa nakladania s baliacimi materiálmi, vybitými batériami a starým zariadením.

### Likvidácia starého elektrozariadenia a použitých batérií a akumulátorov

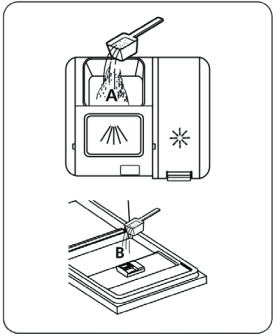



Tento symbol na výrobku, jeho príslušenstve alebo na jeho obale označuje, že s výrobkom nesmie byť nakladané ako s domácim odpadom. Po skončení životnosti odovzdajte prosím výrobok alebo batériu (ak je priložená) v príslušnom mieste spätného odberu, kde bude vykonaná recyklácia tohto elektrozariadenia a batérií. V Európskej únii a v ostatných európskych krajinách existujú miesta spätného odberu odsúhlaseného elektrozariadenia. Tým, že zaistíte správnu likvidáciu výrobku, môžete predísť možným negatívnym následkom pre životné prostredie a ľudské zdravie, ktoré sa môže v opačnom prípade prejaviť ako dôsledok nesprávnej manipulácie s týmto výrobkom alebo batériou, alebo akumulátorom. Recyklácia materiálov prispieva k ochrane prírodných zdrojov. Z tohto dôvodu prosím nevyhadzujte odsúhlasené elektrozariadenie do domového odpadu. Informácie o tom, kde je možné odsúhlasené elektrozariadenie zadarmo odložiť, získate u vášho predajcu a na obecnom úrade.

## Dishwasher

**eta 238290000D, eta 238390010D****QUICK OPERATION GUIDE**

For detailed operating method read the corresponding content on the instruction manual.

Switch on the appliance	Press the On/Off button to switch on the appliance, Open the door.
↓	
Fill the detergent dispenser	<p><b>Compartment A:</b> With each wash cycle.</p> <p><b>Compartment B:</b> For programmes with pre-wash only. (Follow the user instructions!)</p> 
↓	
Check the rinse aid level	<b>Mechanical Indicator C.</b> Electric indicator on control panel (if provided).
↓	
Check the regeneration salt level	<p>(On models with water softener system only.) Electric indicator on control panel (if provided). If there is no salt warning light in the control panel (for some models), you can estimate when to fill the salt into the softener by the number of cycles the dishwasher has run.</p> 
↓	
Load the baskets	Scrape off any large amount of leftover food. Soften remnants of burnt food in pans, then load the baskets. Refer to the dishwasher loading instructions.
↓	
Select a programme	Close the door, press the Programme Button until the selected programme lights up. ( See the section entitled "Operation instruction")
↓	
Running the dishwasher	Turn on the water tap and press the Start/Pause Button. The machine will start working after about 10 seconds.
↓	

- |   |  |
|---|--|
| <ul style="list-style-type: none"> <li>Changing the programme</li> </ul>                                | <ol style="list-style-type: none"> <li>1) A running cycle can only be modified if it has been running for a short time. Otherwise the detergent may have already been released and the water already drained. If this is the case, the detergent dispenser must be refilled.</li> <li>2) Press the Start/Pause button, press the program button more than 3 seconds, then you can change the program to the desired cycle setting</li> </ol> |
| <ul style="list-style-type: none"> <li>Add forgotten dishes in the dishwasher.</li> </ul>               | <ol style="list-style-type: none"> <li>1) Press the Start/Pause Button to stop the washing.</li> <li>2) Open the door a little.</li> <li>3) After the spray arms stop working, you can open the door completely.</li> <li>4) Add forgotten dishes.</li> <li>5) Close the door</li> <li>6) Press the Start/Pause Button, the dishwasher will run after 10 seconds.</li> </ol>   |
| <ul style="list-style-type: none"> <li>If the appliance is switched off during a wash cycle.</li> </ul> | <ul style="list-style-type: none"> <li>If the appliance is switched off during a wash cycle, when switched on again, please re-select the washing cycle and operate the dishwasher according to the original Power-on state).</li> </ul>   |

**⚠ WARNING**  
Open the door carefully. Hot steam may escape when the door is opened!



<p>Switch off the appliance</p>	<p>Close the door, press the Programme Button until the selected programme lights up. ( See the section entitled "Operation instruction")</p>
---------------------------------	---



<p>Turn off the water tap, unload the baskets</p>	<p><b>Warning:</b> wait a few minutes (about 15 minutes) before unloading the dishwasher to avoid handling the dishes and utensils while they are still hot and more susceptible to break.They will also dry better.Unload the appliance, starting from the lower basket.</p>
---	---



## READ THIS MANUAL

Dear Customer,

This appliance is intended to be used in household and similar applications such as:

- staff kitchen areas in shops, offices and other working environments;
- farm houses;
- by clients in hotels, motels and other residential type environments;
- bed and breakfast type environments.
- Please carefully read this manual before using the dishwasher, it will help you to use and maintain the dishwasher properly.
- Keep it as a refer in the later days.
- Pass it on to any subsequent owner of the appliance.

This manual contains sections on safety Instructions, Operating Instructions, Installation Instructions and Troubleshooting Tips, etc.



## BEFORE CALLING FOR SERVICE

To review the section on troubleshooting Tips will help you to solve some common problems by yourself.

If you can not solve the problems by yourself, please ask for the help of professional technicians.



## NOTE

The manufacturer, following a policy of constant development and updating of the product, may make modifications without giving prior notice.

<b>1) Safety Information</b>	<b>63</b>
<b>2) Disposal</b>	<b>64</b>
<b>3) Operation Instructions</b>	<b>65</b>
Control Panel	65
Dishwasher Features	66
<b>4) Prior using for the first time</b>	<b>66</b>
A) Water Softener	66
B) Loading the Salt into the Softener	67
C) Fill the Rinse Aid Dispenser	68
D) Function of Detergent	70
<b>5) Loading the Dishwasher Basket</b>	<b>71</b>
Attention before or after loading the Dishwasher Baskets	72
The Method Loading Normal Dishware	73
<b>6) Starting a washing programme</b>	<b>74</b>
Wash Cycle Table	74
Turning on the Appliance	75
Change the Programme	75
At the end of the Wash Cycle	76
<b>7) Maintenance and cleaning</b>	<b>76</b>
Filtering System	77
Caring for the Dishwasher	77
<b>8) Installation instruction</b>	<b>79</b>
Positioning the Appliance	79
About Power Connection	79
Water Connection	80
Start of dishwasher	81
<b>9) Troubleshooting Tips</b>	<b>82</b>
Before calling for service	82
Error codes	83
<b>10) Technical information</b>	<b>84</b>
<b>11) Loading the baskets according to EN 60436</b>	<b>85</b>

## I. IMPORTANT SAFETY INFORMATION READ ALL OF THE INSTRUCTIONS BEFORE USING

### WARNING

When using your dishwasher, follow the precautions listed below:



### GROUNDING INSTRUCTIONS

- This appliance must be grounded. In the event of a malfunction or breakdown, grounding will reduce the risk of an electric shock by providing a path of least resistance of electric current. This appliance is equipped with a cord having an equipment-grounding conductor and a grounding plug.
- The plug must be plugged into an appropriate outlet that is installed and grounded in accordance with all local codes and ordinances.

### WARNING

Improper connection of the equipment-grounding conductor can result in the risk of an electric shock. Check with a qualified electrician or service representative if you are in doubt whether the appliance is properly grounded. Do not modify the plug provided with the appliance; If it does not fit the outlet. Have a proper outlet installed by a qualified electrician.



### WARNING! PROPER USE

- Do not abuse, sit on, or stand on the door or dish rack of the dishwasher.
- Do not touch the heating element during or immediately after use. (This instruction is only applicable to machines with a visual heating element.)
- Do not operate your dishwasher unless all enclosure panels are properly in place. Open the door very carefully if the dishwasher is operating, there is a risk of water squirting out.
- Do not place any heavy objects on or stand on the door when it is open. The appliance could tip forward.
- When loading items to be washed:
  - 1) Locate sharp items so that they are not likely to damage the doorseal;
  - 2) Warning: Knives and other utensils with sharp points must be loaded in the basket with their points down or placed in a horizontal position.
- When using your dishwasher, you should prevent plastic items from coming into contact with the heating element. (This instruction is only applicable to machines with a visual heating element.)
- Check that the detergent compartment is empty after completion of the wash cycle.
- Do not wash plastic items unless they are marked dishwasher safe or the equivalent. For plastic items not so marked, check the manufacturer's recommendations.
- Use only detergent and rinse additives designed for an automatic dishwasher.

- Never use soap, laundry detergent, or hand washing detergent in your dishwasher. Keep these products out of the reach of children.
- Keep children away from detergent and rinse aid, keep children away from the open door of the dishwasher, there could still be some detergent left inside.
- This appliance is not intended for use by persons (including children) with reduced physical, sensory or mental capabilities, or lack of experience and knowledge, unless they have been given supervision or instruction concerning use of the appliance by a person responsible for their safety.
- Children should be supervised to ensure that they do not play with the appliance.
- Dishwasher detergents are strongly alkaline, they can be extremely dangerous if swallowed. Avoid contact with skin and eyes and keep children away from the dishwasher when the door is open.
- The door should not be left open, since this could increase the risk of tripping.
- If the supply cord is damaged, it must be replaced by the manufacturer or its service agent or a similarly qualified person in order to avoid a hazard.
- Remove the door to the washing compartment when removing an old dishwasher from service or discarding it.
- Please dispose of packing materials properly.
- Use the dishwasher only for its intended function.
- During installation, the power supply must not be excessively or dangerously bent or flattened.
- Do not tamper with controls.
- The appliance is to be connected to the water mains using new hose sets and that old hose-sets should not be reused.
- The maximum permissible inlet water pressure is 1 Mpa.
- The minimum permissible inlet water pressure is 0.04 Mpa.

## READ AND FOLLOW THIS SAFETY INFORMATION CAREFULLY KEEP THESE INSTRUCTIONS

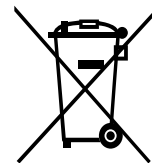
### II. DISPOSAL

Dispose of the dishwasher packaging material correctly.

All packaging materials can be recycled.

Plastic parts are marked with the standard international abbreviations:

- PE - for polyethylene, e.g. sheet wrapping material
- PS - for polystyrene, e.g. padding material
- POM - polyoxymethylene, e.g. plastic clips
- PP - polypropylene, e.g. Salt filler
- ABS - Acrylonitrile Butadiene Styrene, e.g. Control Panel



#### **⚠ WARNING**

- Packaging material could be dangerous for children!
- For disposing of package and the appliance please go to a recycling centre. Therefore cut off the power supply cable and make the door closing device unusable.
- Cardboard packaging is manufactured from recycled paper and should be disposed in the waste paper collection for recycling.
- By ensuring this product is disposed of correctly, you will help prevent potential negative consequences for the environment and human health, which could otherwise be caused by inappropriate waste handling of this product.
- For more detailed information about recycling of this product, please contact your local city office and your household waste disposal service.

**DISPOSAL:** Do not dispose this product as unsorted municipal waste. Collection of such waste separately for special treatment is necessary.

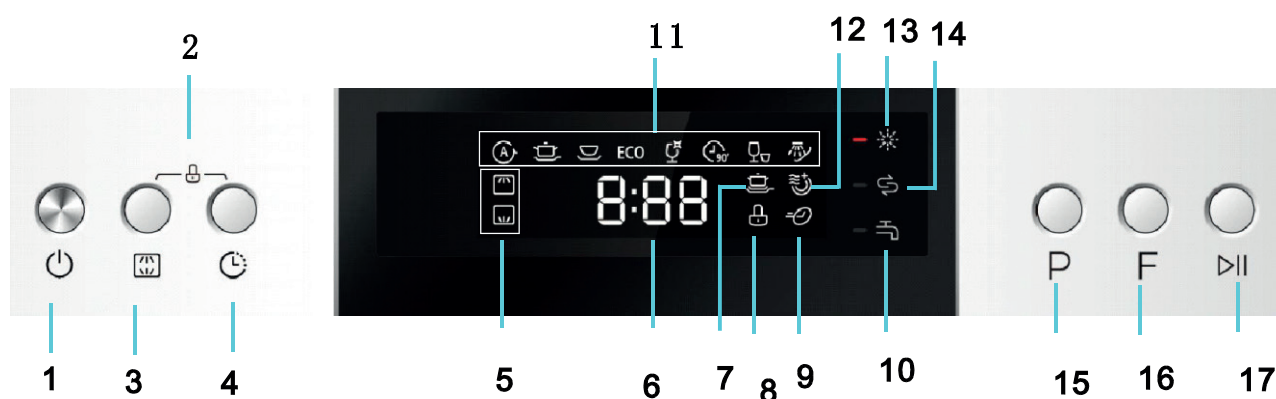


### III. OPERATION INSTRUCTION

#### ⚠ IMPORTANT

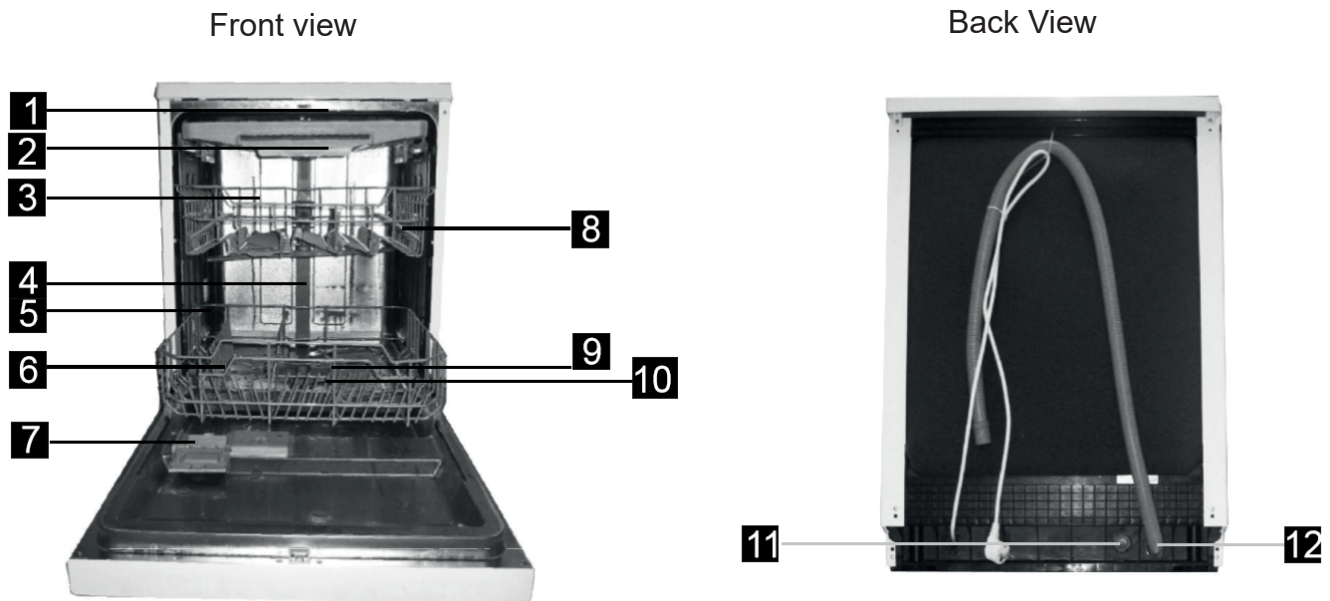
To get the best performance from your dishwasher, read all operating instructions before using it for the first time.

#### CONTROL PANEL



1. On/Off Button: to switch On/Off the appliance;
2. Child lock function: press Delay button and Alt button simultaneously to lock the program;
3. Alt Button: Dual zone wash function, press the button to select either upper basket or lower basket loaded;
4. Delay Button: Press the button to add the delay time;
5. Upper spray indicator and Lower spray indicator;
6. Display screen: to show the reminding time and delay time, error codes etc.;
7. Extra cleaning indicator (activate in case you need to increase the washing efficiency of the selected washing program);
8. Child lock indicator;
9. Express indicator (activate in case you need to decrease the washing time of the selected washing program);
10. Water faucet indicator (showing weak or no water pressure at the inlet of the dishwashing machine);
11. Program indicator: to show program which you have chose
12. Extra drying indicators: To show Extra drying function (activate in case you need to increase the drying efficiency of the selected washing program);
13. RinseAid indicator: Indicates when the dispenser needs to be refilled;
14. Add salt indicator: Indicates when the dispenser needs to be refilled;
15. Program Button: To Press the button to select appropriate Program;
16. Function button: To select Extra drying, Extra cleaning or Express. Additional functions can be used in all the washing programs except of the „AUTO“, „Rapid“ and „Soak“. First select the washing program and than the additional function;
17. Start /Pause button: To start the selected washing program or pause the washing program when the machine is working starting up or not.

## DISHWASHER FEATURES



1. Top spray arm
2. Cutlery rack
3. Upper basket
4. Inner pipe
5. Lower basket
6. Salt container

7. Dispenser
8. Cup shelf
9. Spray arms
10. Filter assembly
11. Inlet pipe connector
12. Drain pipe

### IV. PRIOR USING FOR THE FIRST TIME

Before using your dishwasher for the first time:

- A** Set the water softener
- B** Add 1.5 Kg dishwasher salt and then full fill the salt container with water
- C** Fill the rinse aid dispenser
- D** Fill in detergent

#### A. WATER SOFTENER

The water softener must be set manually, using the water hardness dial.

The water softener is designed to remove minerals and salts from the water, which would have a detrimental or adverse effect on the operation of the appliance.

The higher the content of these minerals and salts, the harder your water is.

The softener should be adjusted according to the hardness of the water in your area.

Your local Water Authority can advise you on the hardness of the water in your area.

#### ADJUSTING SALT CONSUMPTION

The dishwasher is designed to allow for adjustment in the amount of salt consumed based on the hardness of the water used. This is intended to optimise and customise the level of salt consumption.

- 1) Close the door ,switch on the appliance;
- 2) Press the Start/Pause button for more than 5 seconds to start the water softener set model within 60 seconds after the appliance was switched on (The Saltand Rinse aid warning lights will be on periodically when it get in the set model);

- 3) Press the Start/Pause button to select the proper set according to your local environment, the sets will change in the following sequence: H1->H2->H3->H4->H5->H6;
- 4) Press the On/Off button to end the set up model.

WATER HARDNESS				Selector Position	Salt consumption (gram/cycle)
°dH	°fH	°Clarke	mmol/l		
0 ~ 5	0 ~ 9	0 ~ 6	0 ~ 0.94	H1	0
6 - 11	10 - 20	7 - 14	1.0 - 2.0	H2	9
12 - 17	21 - 30	15 - 21	2.1 - 3.0	H3	12
18 - 22	31 - 40	22 - 28	3.1 - 4.0	H4	20
23 - 34	41 - 60	29 - 42	4.1 - 6.0	H5	30
35 - 55	61 - 98	43 - 69	6.1 - 9.8	H6	60

**Note:1**

1 dH = 1.25 Clarke = 1.78 fH = 0.178mmol/l

DH: German degree

fH: French degree

Clark: British degree

**Note:2**

The manufactory setting: H3 (EN 60436)

Contact your local water board for information on the hardness of your water supply.

**▲ NOTE**

If your model does not have any water softener, you may skip this section.

**WATER SOFTENER**

The hardness of the water varies from place to place. If hard water is used in the dishwasher, deposits will form on the dishes and utensils. The appliance is equipped with a special softener that uses a salt container specifically designed to eliminate lime and minerals from the water.

**B. LOADING THE SALT INTO THE SOFTENER**

Always use the salt intended for use with dishwasher.

The salt container is located beneath the lower basket and should be filled as explained in the following:

**ATTENTION!**

- Only use salt specifically designed for the use in dishwashers! Every other type of salt not specifically designed for the use in a dishwasher, especially table salt, will damage the water softener. In case of damages caused by the use of unsuitable salt the manufacturer does not give any warranty nor is liable for any damages caused.
- Only fill with salt just before starting one of the complete washing programs. This will prevent any grains of salt or salty water, which may have been spilled, remaining on the bottom of the machine for any period of time, which may cause corrosion.

1



2



- A** After the lower basket has been removed, unscrew and remove the cap from the salt container. **1**
- B** Place the end of the funnel (supplied) into the hole and introduce about 1.5 kg of dishwasher salt. **2**
- C** Full fill the salt container with water, It is normal for a small amount of water to come out of the salt container.
- D** After filling the container, screw the cap tightly back clockwise.
- E** The salt warning light will stop being after the salt container has been filled with salt.
- F** Immediately after filling the salt into the salt container, a washing program should be started (We suggest to use a short program). Otherwise the filter system, pump or other important parts of the machine may be damaged by salty water. This is out of warranty.

#### ⚠ NOTE

- The salt container must only be refilled when the salt warning light in the control panel comes on. Depending on how well the salt dissolves, the salt warning light may still be on even though the salt container is filled. If there is no salt warning light in the control panel (for some Models), you can estimate when to fill the salt into the softener by the cycles that the dishwasher has run.
- If there are spills of the salt, a soak or a rapid program should be run to remove the excessive salt.

## C. FILL THE RINSE AID DISPENSER

### RINSE AID DISPENSER

The rinse aid is released during the final rinse to prevent water from forming droplets on your dishes, which can leave spots and streaks. It also improves drying by allowing water to roll off the dishes. Your dishwasher is designed to use liquid rinse aids. The rinse aid dispenser is located inside the door next to the detergent dispenser. To fill the dispenser, open the cap and pour the rinse aid into the dispenser until the level indicator turns completely black. The volume of the rinse aid container is about 110 ml.

### FUNCTION OF RINSE AID

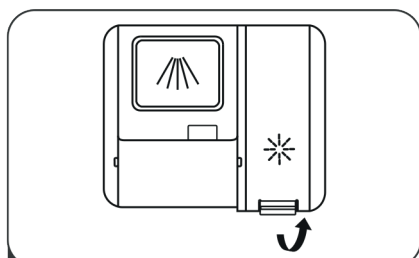
Rinse aid is automatically added during the last rinse, ensuring thorough rinsing, and spot and streak free drying.

**ATTENTION!**

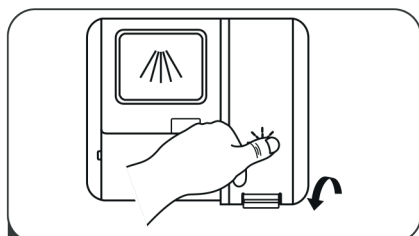
Only use branded rinse aid for dishwasher. Never fill the rinse aid dispenser with any other substances (e.g. Dishwasher cleaning agent, liquid detergent). This would damage the appliance.

**WHEN TO REFILL THE RINSE AID DISPENSER**

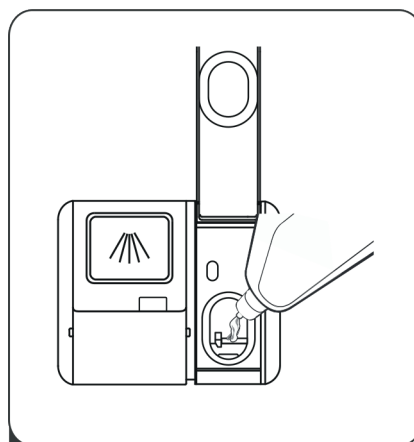
If there is no rinse-aid warning light in the control panel, you can estimate the amount from the colour of the optical level indicator "C" located next to the cap. When the rinse-aid container is full, the whole indicator will be dark. As the rinse-aid diminishes, the size of the dark dot decreases. You should never let the rinse aid level fall 1/4 full.



1 Open the dispenser cover



3 After refilling the dispenser, close the cap



2 Pour the polish into the dispenser and be careful not to overfill the dispenser.

**▲ NOTE**

Clean up any rinse aid spilled while during filling with an absorbent cloth to avoid excessive foaming during the next wash. Don't forget to replace the cap before you close dishwasher door.

**ADJUSTING RINSE AID DISPENSER**

Follow the below steps:

1. Close the door, switch on the appliance.
2. Within 60 seconds after step 1, press the Program button more than 5 seconds, and then press the Delay button to enter the set mode, the rinse aid indication blinks as 1Hz frequency.
3. Press the Program button to select the proper set according to your using habits, the sets will change in the following sequence: D1->D2->D3->D4->D5->D1. The higher the number, the more rinse aid the dishwasher uses.
4. Without operation in 5 seconds or press the power button to exit the set mode, the set success.

**▲ NOTE**

Increase the dose if there are drops of water or lime spots on the dishes after washing. Reduce it if there are sticky whitish stains on your dishes or a bluish film on glassware or knife blades.

## D. FUNCTION OF DETERGENT

Detergents with its chemical ingredients are necessary to remove dirt, crush dirt and transport it out of the dishwasher. Most of the commercial quality detergents are suitable for this purpose.

### Attention!

Proper Use of Detergent

Use only detergent specifically made for the use in dishwashers. Keep your detergent fresh and dry. Don't put powdered detergent into the dispenser until you're ready to wash dishes.

### DETERGENTS

There are 3 sorts of detergents

- 1) With phosphate and with chlorine
- 2) With phosphate and without chlorine
- 3) Without phosphate and without chlorine

Normally new pulverised detergent is without phosphate. Thus the water softener function of phosphate is not given. In this case we recommend to fill salt in the salt container even when the hardness of water is only 6° dH. If detergents without phosphate are used in the case of hard water often white spots appear on dishes and glasses. In this case please add more detergent to reach better results. Detergents without chlorine do only bleach a little. Strong and coloured spots will not be removed completely. In this case please choose a program with a high temperature.

### CONCENTRATED DETERGENT

Based on their chemical composition, detergents can be split in two basic types:

- conventional, alkaline detergents with caustic components
- low alkaline concentrated detergents with natural enzymes

### DETERGENT TABLETS

Detergent tablets of different brands dissolve at different speeds. For this reason some detergent tablets cannot dissolve and develop their full cleaning power during short programs. Therefore please use long programs when using detergent tablets, to ensure the complete removal of detergent residuals.

### DETERGENT DISPENSER

The dispenser must be refilled before the start of each wash cycle following the instructions provided in the wash cycle table. Your dishwasher uses less detergent and rinse aid than Conventional dishwasher. Generally, only one tablespoon of detergent is needed for a normal wash load. More heavily soiled items need more detergent. Always add the detergent just before starting the dishwasher, otherwise it could get damp and will not dissolve properly.

#### **▲ NOTE**

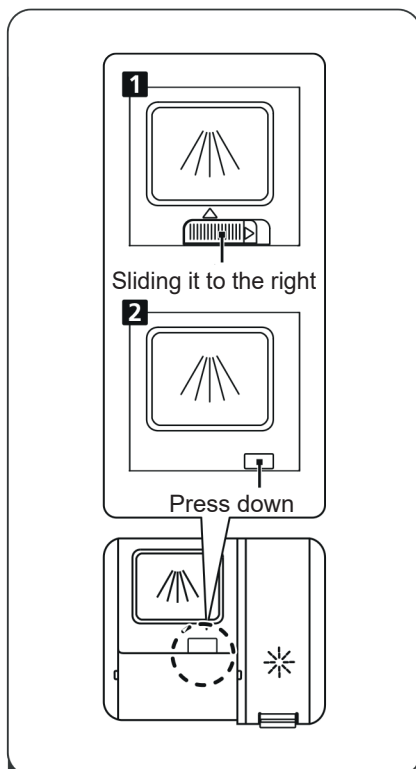
- If the lid is closed: press release button. The lid will spring open.
- Always add the detergent just before starting each wash cycle.
- Only use branded detergent aid for dishwasher.

#### **▲ WARNING**

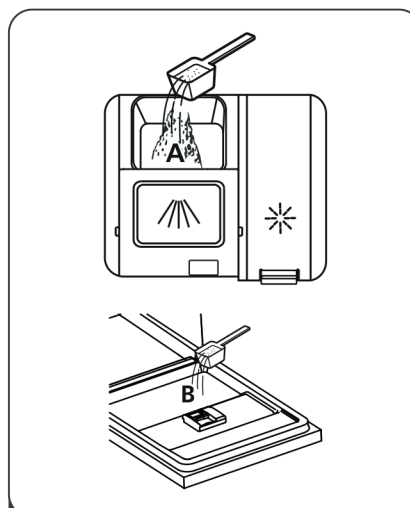
Dishwasher detergent is corrosive! Take care to keep it out of reach of children.



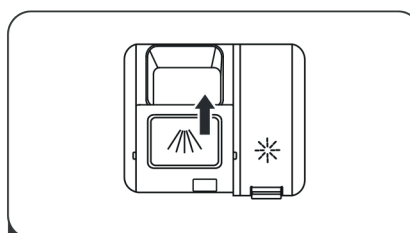
## FILL IN DETERGENT



- 1** Please choose an open way according to the actual situation.
1. Open the cap by sliding the release catch.
  2. Open the cap by pressing down the release catch.



- 2** Add detergent into the larger cavity (A) for the main wash cycle. For better cleaning result, especially if you have very dirt items, pour a small amount



- 3** Close the flap by sliding it to the front and then pressing it down.

Please observe the manufacturers dosing and storage Recommendations as stated on the detergent packaging.

Close the lid and press until it locks in place.

If the dishes are heavily soiled, place an additional detergent dose in the pre-wash detergent chamber. This detergent will take effect during the pre-wash phase.

### ⚠ NOTE

- You find information about the amount of detergent for the single programme on the last page.
- Please aware, that according to the level soiling and the specific hardness of water differences are possible.
- Please observe the manufacturer's recommendations on the detergent packaging.

## V. LOADING THE DISHWASHER BASKETS

### RECOMMENDATION

- Consider buying utensils which are identified as dishwasher-proof.
- Use a mild detergent that is described as 'kind to dishes'. If necessary, seek further information from the detergent manufacturers.

- For particular items, select a program with as low a temperature as possible.
- To prevent damage, do not take glass and cutlery out of the dishwasher immediately after the programme has ended.

## FOR WASHING IN THE DISHWASHER THE FOLLOWING CUTLERY/DISHES

### Are not suitable

- Cutlery with wooden, horn china or mother-of-pearl handles
- Plastic items that are not heat resistant
- Older cutlery with glued parts that are not temperature resistant
- Bonded cutlery items or dishes
- Pewter or copper items
- Crystal glass
- Steel items subject to rusting
- Wooden platters
- Items made from synthetic fibres

### Are of limited suitability

- Some types of glasses can become dull after a large number of washes
- Silver and aluminum parts have a tendency to discolour during washing
- Glazed patterns may fade if machine washed frequently

## ATTENTION BEFORE OR AFTER LOADING THE DISHWASHER BASKETS

(For best performance of the dishwasher, follow these loading guidelines.

Features and appearance of baskets and cutlery baskets may vary from your model.)

Scrape off any large amounts of leftover food. Soften remnants of burnt food in pans.

It is not necessary to rinse the dishes under running water.

Place objects in the dishwasher in following way:

- 1) Items such as cups, glasses, pots/pans, etc. are faced downwards.
- 2) Curved items, or ones with recesses, should be loaded aslant so that water can run off.
- 3) All utensils are stacked securely and can not tip over.
- 4) All utensils are placed in the way that the spray arms can rotate freely during washing.

### ▲ NOTE

Very small items should not be washed in the dishwasher as they could easily fall out of the basket.

- Load hollow items such as cups, glasses, pans etc. With the opening facing downwards so that water cannot collect in the container or a deep base.
- Dishes and items of cutlery must not lie inside one another, or cover each other.
- To avoid damage to glasses, they must not touch.
- Load large items which are most difficult to clean into the lower basket.
- The upper basket is designed to hold more delicate and lighter dishware such as glasses, coffee and tea cups
- Long bladed knives stored in an upright position are a potential hazard!
- Long and/or sharp items of cutlery such as carving knives must be positioned horizontally in the upper basket.
- Please do not overload your dishwasher. This is important for good results and for reasonable consumption of energy.

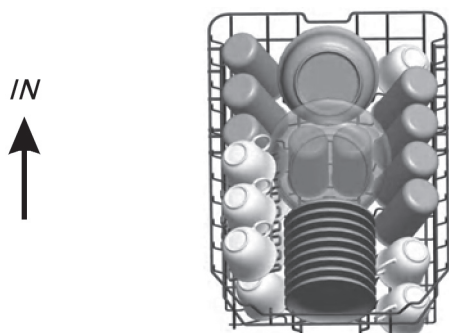
## REMOVING THE DISHES

To prevent water dripping from the upper basket into the lower basket, we recommend that you empty the lower basket first and then the upper basket.

## THE METHOD LOADING NORMAL DISHWARE

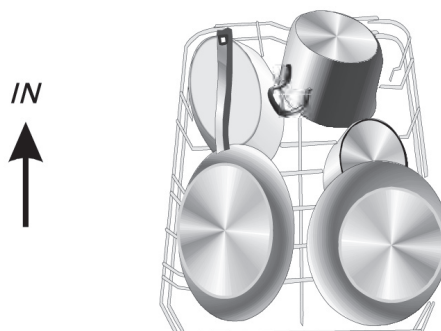
### Loading the Upper Basket

The upper basket is designed to hold more delicate and lighter dishware such as glasses, coffee and tea cups and saucers, as well as plates, small bowls and shallow pans (as long as they are not too dirty). Position the dishes and cookware so that they will not get moved by the spray of water.



### Loading the Lower Basket

We suggest that you place large items and the most difficult to clean items are to be placed into the lower basket: such as pots, pans, lids, serving dishes and bowls, as shown in the figure below. It is preferable to place serving dishes and lids on the side of the racks in order to avoid blocking the rotation of the top spray arm.



Please be reminded that:

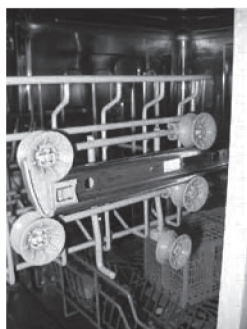
- Pots, serving bowls, etc, must always be placed topdown.
- Deep pots should be slanted to allow water to flow out.

The Bottom Basket features folding spikes so that larger or more pots and pans can be loaded.

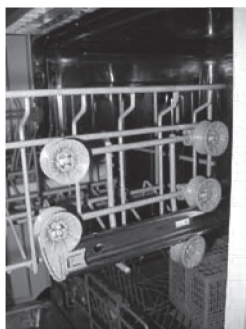
### Adjusting the Upper Basket

The height of the upper basket can be adjusted in order to create more space for large utensils both for the upper /lower basket. The height of the upper basket can be adjusted by placing the wheels on different height of the rails. Long items, serving cutlery, salad servers and knives should be placed on the shelf so that they do not obstruct the rotation of the spray arms.

#### Lower position



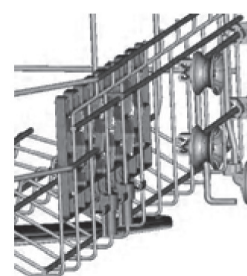
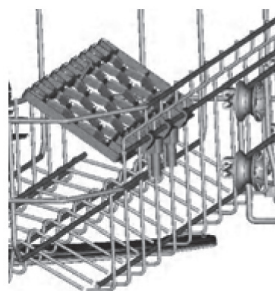
#### Upper position



Wheels

### Folding back the cup shelives

For better stacking of pots and pans, the spikes can be folded down as shown in the picture right.

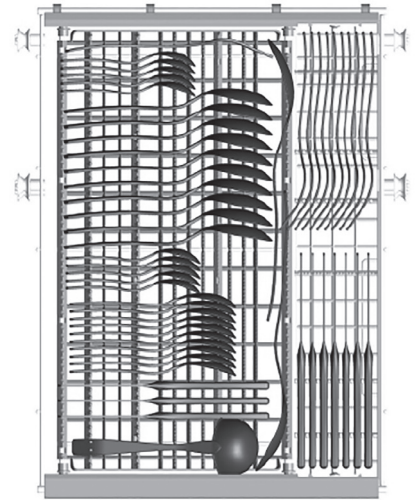


## Cutlery rack

Cutlery should be placed in the cutlery rack separately from each other in the appropriate positions, and do make sure the utensils do not nest together, this may cause bad performance.

### ⚠ WARNING






- Do not let any item extend through the bottom.
- Always load sharp utensils with the sharp point down!





## VI. STARTING A WASHING PROGRAM

### ⚠ NOTE

( ★ ) Means: need to fill rinse into the Rinse-Aid Dispenser.

Program	Cycle Selection Information	Description of Cycle	Detergent pre/main	Running time(min)	Energy (Kwh)	Water (L)	Rinse Aid
Auto 	Auto sensing wash, lightly, normally or heavily soiled crockery, with or without dried-on food	Pre-wash (45°C) Autowash (55-65°C) Rinse Rinse (50-55°C) Drying	4/14 g (3 in 1)	85-150	0,981- 1,501	9,2- 13,9	★
Intensive 	For heaviest soiled crockery, and normally soiled pots pans dishes etc with dried on soiling.	Prewash (50°C) Wash (65°C) Rinse Rinse Rinse (60°C) Drying	4/14 g (3 in 1)	205	1,602	14,1	★
Universal 	For normally soiled loads, such as pots, plates, glasses and lightly soiled pans.	Prewash (45°C) Wash (55°C) Rinse Rinse (60°C) Drying	4/14 g (3 in 1)	175	1,395	13,9	★
EKO (*EN 60436)	This is standard programme, it is suitable to clean normally soiled tableware and it is the most efficient programme in terms of its combined energy and water consumption for that type of tableware.	Wash (50°C) Rinse Rinse (45°C) Drying	4/14 g (3 in 1)	198	0,674	8,5	★
Glass 	For lightly soiled crockery and glass	Pre-wash (40°C) Wash (50°C) Rinse Rinse (50°C) Drying	4/14 g (3 in 1)	120	0,853	11,3	★
90 Mint 	For normally soiled loads that need quick wash.	Wash (55°C) Rinse Rinse (50°C) Drying	18 g	90	0,831	8,4	★

Program	Cycle Selection Information	Description of Cycle	Detergent pre/main	Running time(min)	Energy (Kwh)	Water (L)	Rinse Aid
Rapid 	A shorter wash for lightly soiled loads that do not need drying.	Wash (40°C) Rinse (40°C) Rinse (55°C)	12 g	30	0,742	10	
Soak 	To rinse dishes that you plan to wash later that day	Prewash		15	0,018	3,6	

### ⚠ NOTE

\*EN 60436: This programme is the test cycle.

Left-on mode duration: Power will be cut off automatically after program finished for 30 minutes.

## TURNING ON THE APPLIANCE

Starting a cycle wash

- Draw out the lower and upper basket, load the dishes and push them back. It is commended to load the lower basket first, then the upper one (see the section entitled “Loading the Dishwasher”).
  - Pour in the detergent (see the section entitled “Salt, Detergent and Rinse Aid”).
  - Insert the plugin to the socket. The power supply is 220-240 VAC /50 HZ, the specification of the socket is 10 A 250 VAC. Make sure that the water supply is turned on to full pressure.
  - Close the door, press the ON/OFF Button, and the display will turn on.
  - Press the program Button, the wash program will be changed as follows direction:  
**ECO->Glass->90min->Rapid->Soak->Auto->Intensive->Universal**
- If a program is selected, the response light will light. Then press the Start/Pause button, the dishwasher begins to start.

## CHANGE THE PROGRAM...

Premise:

- 1) A cycle that is underway can only be modified if it has only been running for a short time. Otherwise, the detergent may have already been released, and the appliance may have already drained the wash water. If this is the case, the detergent dispenser must be refilled (see the section entitled “Loading the Detergent”).
- 2) Press the START/PAUSE button, the machine will pause, press the program button more than 3s then you can change the program to the desired cycle setting (see the section entitled “Starting a wash cycle...”).

### ⚠ NOTE

If you open the door during a wash cycle, the machine will pause. the LED display window “8:88” will stop blinking and the buzzer will mooring every minute unless you close the door. After you close the door, the machine will keep on working after 10 seconds.

If your model has broken remember function, the machine will go on to finish the selected program after the power cut.

## FORGOT TO ADD A DISH?

A forgotten dish can be added any time before the detergent cup opens.

- 1) Press the Start/Pause Button to stop the washing.
- 2) Open the door a little.



- 3) After the spray arms stop working, you can open the door completely
- 4) Add forgotten dishes.
- 5) Close the door
- 6) Press the Start/Pause Button, the dishwasher will run completely after 10 seconds.

#### AT THE END OF THE WASH CYCLE:

Your dishwasher is equipped with the **AUTO OPEN** function (automatic door opening at the end of the washing program). This function has a positive effect on the drying efficiency of the dishes in the last phase of the washing program.

The door opens automatically in the last drying phase - a few minutes before the end of the washing program. They open approximately 75 to 150 mm from the closed door position, so it is necessary to keep enough space in front of the dishwasher during the use of the dishwasher, so that at the end of the program (when opening automatically door lock) did not damage the door lock and the entire opening mechanism.



Do not remove the dishes from the dishwasher immediately after opening the door (the drying phase is still in progress) - but only after the end of the program.

The dishwasher will switch off automatically 15 minutes after the end of the program.

After the dishwasher switches off automatically, turn off the water supply.

#### • Unloading the dishwasher

It is normal that the dishwasher is wet inside.

Empty the lower basket first and then the upper one. This will avoid water dripping from the upper Basket onto the dishes in the lower one.

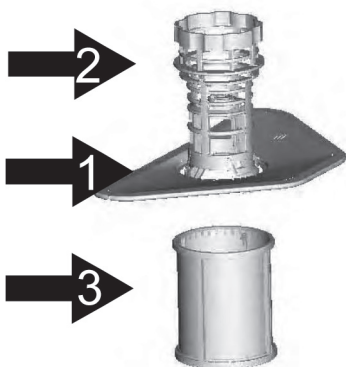
#### ⚠ WARNING

It is dangerous to open the door when washing, because the hot water may scald you.

## VII. MAINTENANCE AND CLEANING

### FILTERING SYSTEM

The filter prevents larger remnants of food or other objects from getting inside the pump. The residues may block the filter, in this case they must be removed.



#### 1) Main filter

Food and soil particles trapped in this filter are pulverized by a special jet on the lower spray arm and washed down to drain.

#### 2) Coarse

Larger items, such as pieces of bones or glass, that could block the drain are trapped in the coarse filter. To remove the items caught by the filter, gently squeeze the tap on the top of this filter and lift out.

#### 3) Fine filter

This filter holds soil and food residues in the sump area and prevents it from being redeposit on the dishes during wash cycle.



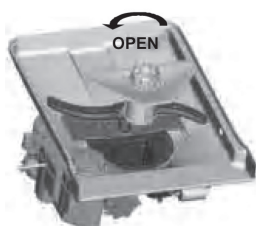
## FILTER ASSEMBLY

The filter efficiently removes food particles from the wash water, allowing it to be recycled during the cycle. For best performance and results, the filter must be cleaned regularly. For this reason, it is a good idea to remove the larger food particles trapped in the filter after each wash cycle by rinsing the semicircular filter and cup under running water. To remove the filter device, pull the cup handle in the upward direction.

### ⚠ WARNING

- The dishwasher must never be used without the filters.
- Improper replacement of the filter may reduce the performance level of the appliance and damage dishes and utensils.

1



**Step 1:** Turn the filter in anti-clockwise direction

2



**Step 2:** lift the filter assy up

### ⚠ NOTE

When following this procedure from step 1 to step 2, the filter system will be removed; when following it from Step 2 to Step 1, the filter system will be installed.

### REMARKS:

- Inspect the filters for blocking after every time the dishwasher has been used.
- By unscrewing the coarse filter, you can remove the filter system. Remove any food remnants and clean the filters under running water.

### ⚠ WARNING

When cleaning the filters, don't knock on them. Otherwise, the filters could be contorted and the performance of the dishwasher could be decreased.

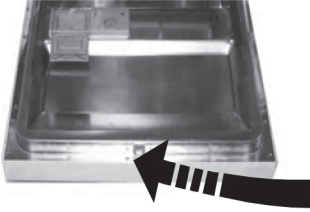
## CARING FOR THE DISHWASHER

The control panel can be cleaned by using a lightly dampened cloth. After cleaning, make sure to dry it thoroughly.

For the exterior, use a good appliance polish wax.

Never use sharp objects, scouring pads or harsh cleaners on any part of the dishwasher.

## CLEANING THE DOOR



To clean the edge around the door, you should use only a soft warm, damp cloth. To avoid penetration of water into the door lock and electrical components, do not use a spray cleaner of any kind.

### ⚠ NOTE

- Never use a spray cleaner to clean the door panel as it may damage the door lock and electrical components.
- Abrasive agents or some paper towels should not be used because of the risk of scratching or leaving spots on the stainless steel surface.

## PROTECT AGAINST FREEZING

please take frost protection measures on the dishwasher in winter.  
Every time after washing cycles, please operate as follows:

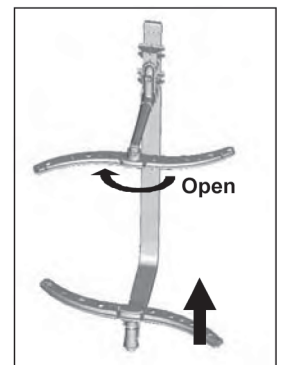
- 1) Cut off the electrical power to the dishwasher.
- 2) Turn off the water supply and disconnect the water inlet pipe from the water valve.
- 3) Drain the water from the inlet pipe and water valve. (Use a pan to gather the water)
- 4) Reconnect the water inlet pipe to the water valve.
- 5) Remove the filter at the bottom of the tub and use a sponge to soak up water in the sump.

### ⚠ NOTE

If your dishwasher cannot work because of the ice, please contact professional service persons.

## CLEANING THE SPRAY ARMS

- It is necessary to clean the spray arms regularly for hard water chemicals will clog the spray arm jets and bearings.
- To remove the upper spray arm, hold the nut, rotate the arm clockwise to remove it.
- To remove the lower spray arm, pull out the spray arm upward.
- Wash the arms in soapy and warm water and use a soft brush to clean the jets. Replace them after rinsing them thoroughly.



## HOW TO KEEP YOUR DISHWASHER IN SHAPE

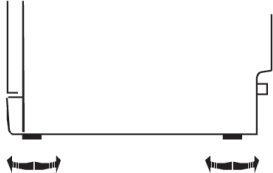
- **After Every Wash**  
After every wash, turn off the water supply to the appliance and leave the door slightly open so that moisture and odours are not trapped inside.
- **Remove the Plug**  
Before cleaning or performing maintenance, always remove the plug from the socket.
- **No Solvents or Abrasive Cleaning**  
To clean the exterior and rubber parts of the dishwasher, do not use solvents or abrasive cleaning products. Only use a cloth with warm soapy water. To remove spots or stains from the surface of the interior, use a cloth dampened with water and a little vinegar, or a cleaning product made specifically for dishwashers.
- **When not in Use for a Long Time**  
It is recommended that you run a wash cycle with the dishwasher empty and then remove the plug from the socket, turn off the water supply and leave the door of the appliance slightly open. This will help the door seals to last longer and prevent odours from forming within the appliance.
- **Moving the Appliance**  
If the appliance must be moved, try to keep it in the vertical position. If absolutely necessary, it can be positioned on its back.
- **Seals**  
One of the factors that cause odours to form in the dishwasher is food that remains trapped in the seals. Periodic cleaning with a damp sponge will prevent this from occurring.

## VIII. INSTALLATION INSTRUCTION

### POSITIONING THE APPLIANCE

Position the appliance in the desired location. The back should rest against the wall behind it, and the sides, along the adjacent cabinets or walls. The dishwasher is equipped with water supply and drain hoses that can be positioned either to the right or the left sides to facilitate proper installation.

### LEVELLING THE APPLIANCE



Once the appliance is positioned for levelling, the height of the dishwasher may be altered via adjustment of the screwing level of the feet. In any case, the appliance should not be inclined more than 2°.

### ABOUT POWER CONNECTION

#### **⚠ WARNING**

For personal safety:

- DO NOT USE AN EXTENSION CORD OR AN ADAPTER PLUG WITH THIS APPLIANCE.
- DO NOT, UNDER ANY CIRCUMSTANCES, CUT OR REMOVE THE EARTHING CONNECTION FROM THE POWER CORD.

### ELECTRICAL REQUIREMENTS

Please look at the rating label to know the rating voltage and connect the dishwasher to the appropriate power supply. Use the required fuse 10 amp, time delay fuse or circuit breaker recommended and provide separate circuit serving only this appliance.

## ELECTRICAL CONNECTION

Ensure the voltage and frequency of the power being corresponds to those on the rating plate. Only insert the plug into an electrical socket which is earthed properly. If the electrical socket to which the appliance must be connected is not appropriate for the plug, replace the socket, rather than using a adapters or the like as they could cause overheating and burns

### ⚠ WARNING

Insure proper ground exists before use



## GROUNDING INSTRUCTIONS

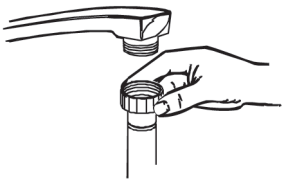
- This appliance must be earthed. In the event of a malfunction or breakdown, earthing will reduce the risk of electric shock by providing a path of least resistance for the electric current. This appliance is equipped with a cord having an equipment-earthing conductor and an earthing plug. The plug must be plugged into an appropriate outlet that is installed and earthed in accordance with all local standards and requirements.

### ⚠ WARNING

- Improper connection of the equipment earthing conductor can result in the risk of an electric shock.
- Check with a qualified electrician or service representative if you are in doubt whether the appliance is properly earthed.
- Do not modify the plug provided with the appliance. If the plug does not fit properly to the outlet, please have a qualified electrician to install a proper outlet.

## WATER CONNECTION

### Cold Water Connection



Connect the cold water supply hose to a threaded 3/4(inch) connector and make sure that it is fastened tightly in place.

If the water pipes are new or have not been used for an extended period of time, let the water run to make sure that the water is clear.

This precaution is needed to avoid the risk of the water inlet to be blocked and damage the appliance.

### ⚠ WARNING

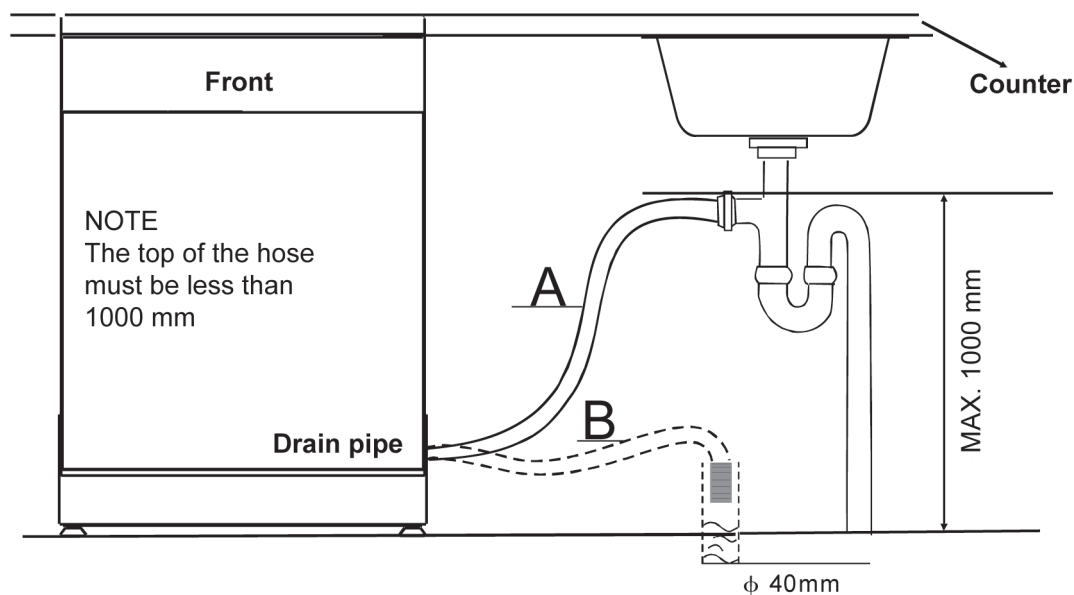
Please close the hydrant after using.

## DRAIN HOSE CONNECTION

Insert the drain hose into a drain pipe with a minimum diameter of 40 mm, or let it run into the sink, making sure to avoid bending or crimping it. The top of the hose must be less than 1000 mm.

### ⚠ WARNING

PLEASE HANG UP THE DRAIN HOSE EITHER WAY OF A, B.



### HOW TO DRAIN EXCESS WATER FROM HOSES

If the sink is 1000 higher from the floor, the excess water in hoses cannot be drained directly into the sink. It will be necessary to drain excess water from hoses into a bowl or suitable container that is held outside and lower than the sink.

### WATER OUTLET

Connect the water drain hose. The drain hose must be correctly fitted to avoid water leaks. Ensure that the water drain hose is not kinked or squashed.

### EXTENSION HOSE

If you need a drain hose extension, make sure to use a similar drain hose. It must be no longer than 4 metres; otherwise the cleaning effect of the dishwasher could be reduced.

### SYPHON CONNECTION

The waste connection must be at a height less than 1000 mm (maximum) from the bottom of the dish. The water drain hose should be fixed.

### START OF DISHWASHER

The following things should be checked before starting the dishwasher.



- 1) The dishwasher is level and fixed properly
- 2) The inlet valve is open
- 3) There is a leakage at the connections of the conducts
- 4) The wires are tightly connected
- 5) The power is switched on
- 6) The inlet and drain hoses are knotted
- 7) All packing materials and printings should be taken out from the dishwasher

#### **▲ ATTENTION**

After installation, please make sure to keep this manual. The content of this manual is very helpful to the users.

## IX. TROUBLESHOOTING TIPS (BEFORE CALLING FOR SERVICE)

Review the charts on the following pages may save you from calling for service.

	Problem	Possible Causes	What To Do
 <b>Technical problems</b>	<b>Dishwasher doesn't start</b>	Fuse blown, or the circuit breaker acted	Replace fuse or reset circuit breaker. Remove any other appliances sharing the same circuit with the dishwasher
		Power supply is not turned on	Make sure the dishwasher is turned on and the door is closed securely. Make sure the power cord is properly plugged into the wall socket.
		Water pressure is low	Check that the water supply is connected properly and the water is turned on.
		Door of dishwasher not properly closed.	Make sure to close the door properly and latch it.
	<b>water not pumped form dishwasher</b>	Kink in drain hose	Check drain hose.
		Filter clogged	Check coarse the filter (see section titled "Cleaning The Filter")
Kitchen sink clogged		Check the kitchen sink to make sure it is draining well. If the problem is the kitchen sink not draining ,you may need a plumber rather than a serviceman for dishwashers	
<b>General problems</b>	<b>Suds in the tub</b>	Improper detergent	Use only the special dishwasher detergent to avoid suds. If this occurs, open the dishwasher and let suds evaporate Add 1 gallon of cold water to the tub. Close and latch the dishwasher, then select any cycle. Dishwasher will drain out the water at the first step.Open the door after draining is stop and check if the suds is disappeared. Repeat if necessary.
		Spilled rinse-aid	Always wipe up rinse-aid spills immediately.
	<b>Stained tub interior</b>	Detergent with colourant was used	Make sure that the detergent is the one without colourant.
	<b>White film on inside surface</b>	Hard water minerals	To clean the interior, use a damp sponge with dishwasher detergent and wear rubber gloves. Never use any other cleaner than dishwasher detergent for the risk of foaming or suds.
	<b>There are rust stains on cutlery</b>	The affected items are not corrosion resistant.	
		A programme was not run after dishwasher salt was added. Traces of salt have gotten into the wash cycle.	Always run the quick wash programme without any crockery in the dishwasher and without selecting the Turbo function (if present), after adding dishwasher salt.
		The lid of the softer is loose	Check the lip .Ensure the fix is fine.
 <b>Noise</b>	Problem	Possible Causes	What To Do
	<b>Knocking noise in the wash cabinet</b>	A spray arm is knocking against an item in a basket	Interrupt the programme, and rearrange the items which are obstructing the spray arm.
	<b>Rattling noise in the wash cabinet</b>	Items of crockery are loose in the wash cabinet	Interrupt the programme and rearrange the items of crockery.
	<b>Knocking noise in the water pipes</b>	This may be caused by on-site installation or the cross-section of the piping.	This has no influence on the dishwasher function. if in doubt, contact a suitably qualified plumber.



Unsatis - factory washing result	The dishes are not clean	The dishes were not loaded correctly.	See notes in "Loading the Dishwasher Baskets".
		The programme was not powerful enough.	Select a more intensive programme. See "Wash Cycle Table .."
		Not enough detergent was dispensed.	Use more detergent, or change your detergent.
		Items are blocking the path of spray arms.	Rearrange the items so that the spray can rotate freely.
		The filter combination in the base of wash cabinet is not clean or is not correctly fitted. This may cause the spray arm jets to get blocked.	Clean and/or fit the filter combination correctly. Clean the spray arm jets. See "Cleaning the Spray Arms".
	Cloudiness on glassware	Combination of soft water and too much detergent.	Use less detergent if you have soft water and select a shortest cycle to wash the glassware and to get them clean.
	Black or gray marks on dishes	Aluminum utensils have rubbed against dishes.	Use a mild abrasive cleaner to eliminate those marks.
Detergent left in dispenser cups	Dishes block detergent cups.	Re-loading the dishes properly.	
Unsatis - factory washing result	The dishes are not drying	Improper loading	Load the dishwasher as suggested in the directions.
		Too little rinse-aid	Increase the amount of rinse-aid/refill the rinse-aid dispenser
		Dishes are removed too soon	Do not empty your dishwasher immediately after washing. Open the door slightly so that the steam can escape. Begin unloading the dishwasher only once the dishes are barely warm to the touch. Empty the low basket first. This prevents water from dripping off dishes in the upper basket.
		Wrong program has been selected	In short program the washing temperature is lower. This also lowers cleaning performance. Choose a program with a long washing time.
		Use of cutlery with a low-quality coating	Water drainage is more difficult with these items. Cutlery or dishes of this type are not suitable for washing in the dishwasher.

## ERROR CODES

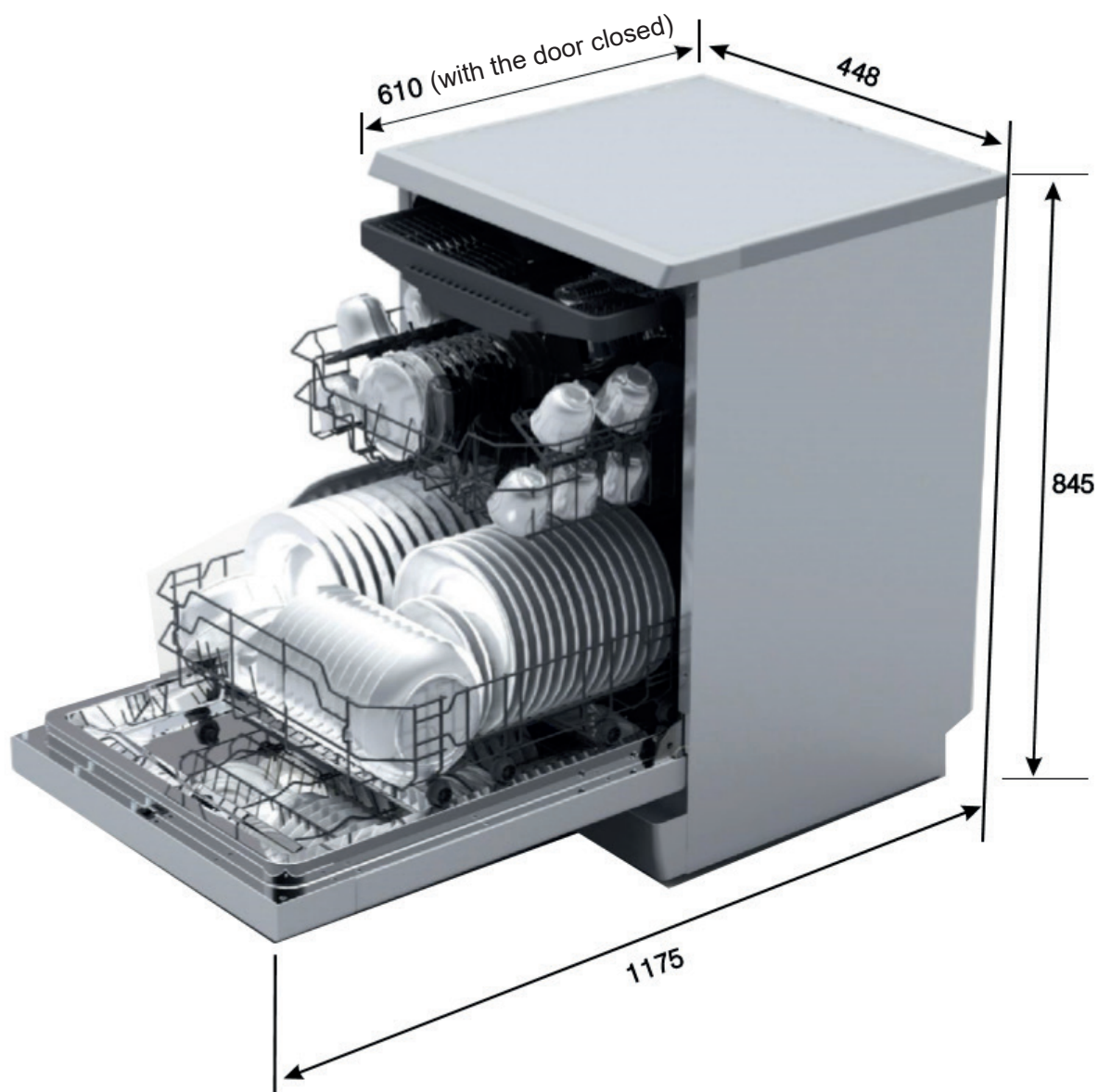
When some malfunctions come on, the appliance will display error codes to warn you:

Codes	Meanings	Possible Causes
E1	Longer inlet time.	Faucets is not opened, or water intake is restricted, or water pressure is too low.
E3	Not reaching required temperature.	Malfunction of heating element.
E4	Overflow.	Some element of dishwasher leaks .
E8	Divider valve failed	Divider valve failed
Ed	Failure of communication between main PCB with display pcb	Open circuit or break wiring for the communication

### **⚠ WARNING**

- If overflow occurs, turn off the main water supply before calling a service.
- If there is water in the base pan because of an overflow or small leak, the water should be removed before restarting the dishwasher.

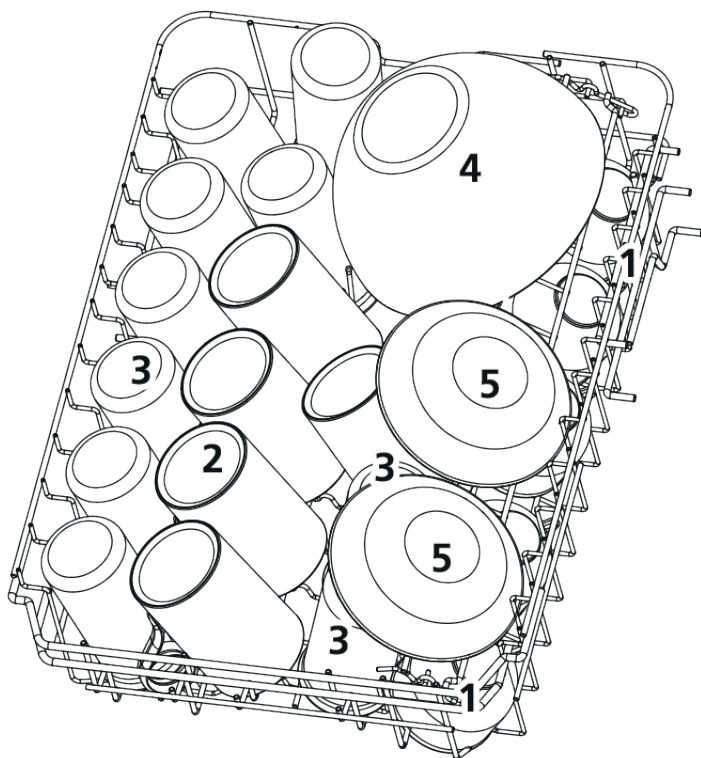
## X. TECHNICAL INFORMATION



Height:	845mm
Width:	448 mm
Depth:	610 mm (with the door closed)
Water pressure:	0.04 - 1.0MPa
Power supply:	see rating label
Capacity:	10 place settings

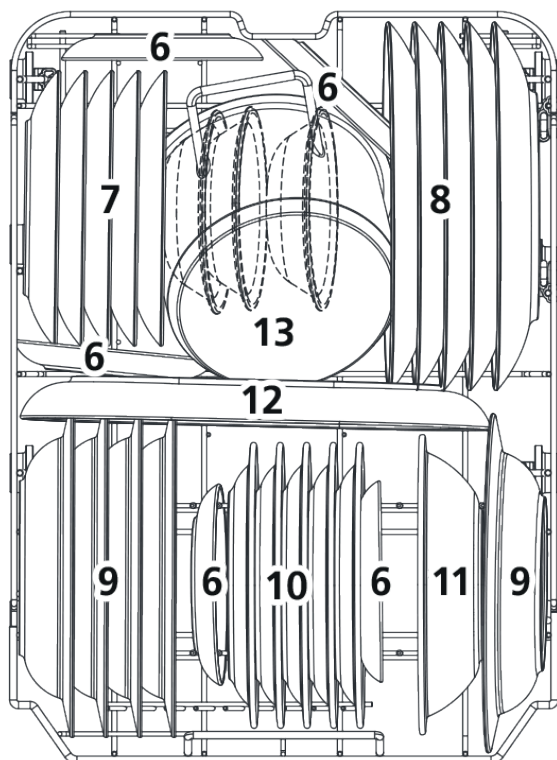
## XI. LOADING THE BASKETS ACCORDING TO EN50242

### 1. Upper basket



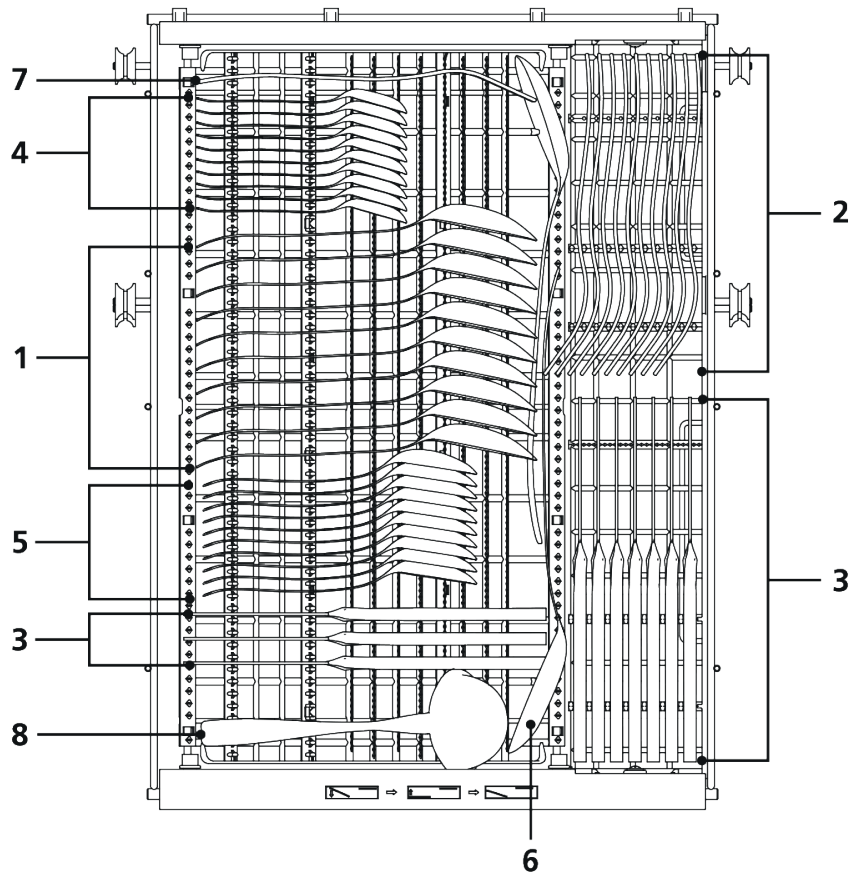
	Dishes
1	Cup
2	Mug
3	Glass
4	Glass bowl
5	Dessert bowl

### 2. Lower basket



	Dishes
6	Saucer
7	Dessert plate
8	Dinner plate
9	Soup plate
10	Melamine dessert plate
11	Melamine bowl
12	Oval plate
13	Small pot

## 3. Cutlery rack



1 Soup spoons



2 Forks



3 Knives



4 Teaspoons



5 Dessert spoons



6 Serving spoons



7 Serving forks



8 Gravy ladles



Information for comparability tests in accordance with EN 60436

Capacity: 10 place settings

Position of the upper basket: lower position

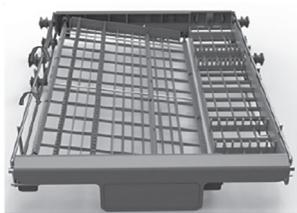
Programme: ECO

Rinse aid setting: MAX

Softener setting: H3

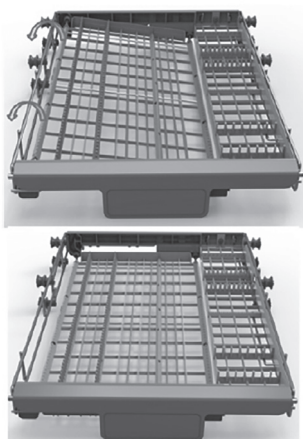
**Cutlery basket could be have 2 positions:**

Mode 1



Position one: lift the left basket up, the left basket is sideling.

Mode 2



Position two: adjust the left basket to lower position, and the left basket is flat.

## XII. TECHNICAL DETAILS

\* Technical information can be found on the type plate inside the appliance and on the energy label. You can download the „Product fiche“ at: [www.eta.cz](http://www.eta.cz).

**We reserve the right to change technical specifications.**



**WARNING:** DO NOT USE THIS PRODUCT NEAR WATER, IN WET AREAS TO AVOID FIRE OR INJURY OF ELECTRIC CURRENT. ALWAYS TURN OFF THE PRODUCT WHEN YOU DON'T USE IT OR BEFORE A REVISION. THERE AREN'T ANY PARTS IN THIS APPLIANCE WHICH ARE REPARABLE BY CONSUMER. ALWAYS APPEAL TO A QUALIFIED AUTHORIZED SERVICE. THE PRODUCT IS UNDER A DANGEROUS TENTION.

### Old electrical appliances, used batteries and accumulators disposal



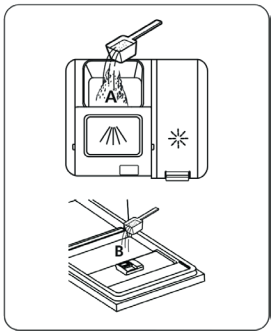

This symbol appearing on the product, on the product accessories or on the product packing means that the product must not be disposed as household waste. When the product/ battery durability is over, please, deliver the product or battery (if it is enclosed) to the respective collection point, where the electrical appliances or batteries will be recycled. The places, where the used electrical appliances are collected, exist in the European Union and in other European countries as well. By proper disposal of the product you can prevent possible negative impact on environment and human health, which might otherwise occur as a consequence of improper manipulation with the product or battery/ accumulator. Recycling of materials contributes to protection of natural resources. Therefore, please, do not throw the old electrical appliances and batteries/ accumulators in the household waste. Information, where it is possible to leave the old electrical appliances for free, is provided at your local authority, at the store where you have bought the product. Information, where you can leave the batteries and accumulators for free, is provided to you at the store, at your local authority.



Mosogatógép

**eta 238290000D, eta 238390010D****GYORS HASZNÁLATI UTASÍTÁS**

Részletes használati utasításhoz lássa a kézikönyv egyes részeit!

Kapcsolja be a készüléket!	Az On/Off (be/kikapcsolva) gomb megnyomásával kapcsolja be a készüléket! Nyissa ki az ajtót!
↓	
Töltse fel a tisztítószer adagolóját!	<p><b>A rekesz:</b> Minden mosási ciklushoz.</p> <p><b>B rekesz:</b> Csak az előmosással rendelkező programokhoz (Figyelje a használati utasításokat!).</p>
	
↓	
Ellenőrizze az öblítő szintjét!	<b>C mechanikus indikátor</b> Vezérlő panelen lévő elektromos indikátor (ha elérhető).
↓	
Ellenőrizze a só szintjét!	<p>(Csak azoknál a modelleknél, amelyek vízlágyítóval rendelkeznek). Vezérlő panelen lévő elektromos indikátor (ha elérhető). Ha a vezérlő panelen semmilyen ellenőrző indikátor nem világít, ki lehet a só hozzáadási szükségét a mosogatógép által befejezett ciklusok száma alapján számolni.</p>
	
↓	
Töltse fel a kosarakat!	Távolítsa el a nagyobb élelmiszer maradékokat! Hagyja az edényeket kicsit ázni, ha szükséges és csak utána helyezze be azokat a kosarakba! Lássa a mosogatógép töltéséről szóló fejezetet!
↓	
Válassza ki a programot!	Csukja be az ajtót és nyomja meg a program gombját, amíg a kiválasztott program meg nem jelenik (lássa a „Működési utasítások” fejezetet)!
↓	
Kapcsolja be a mosogatógépet!	Nyissa ki a vízcsapot és nyomja meg a Start/Pause (Indítás/Szünet) gombot! Kb. 10 másodperc után a készülék elkezd dolgozni.
↓	

<ul style="list-style-type: none"> <li>• Program változtatása</li> </ul>	<ol style="list-style-type: none"> <li>1) A folyamatban lévő ciklust csak akkor lehet megváltoztatni, ha nem hosszú ideje működik. Ellenkező esetben lehetséges, hogy a tisztítószer és a víz már kifolyott és szükség lesz új tisztítószer hozzáadására.</li> <li>2) Nyomja meg a Start/Pause gombot! Utána nyomja meg a program gombot legalább 3 másodpercre! Majd ezután lehet a programot megváltoztatni.</li> </ol>
<ul style="list-style-type: none"> <li>• Edények hozzáadása</li> </ul>	<ol style="list-style-type: none"> <li>1) Állítsa meg a ciklust a Start/Pause gomb megnyomásával!</li> <li>2) Nyissa ki az ajtót!</li> <li>3) Miután a zuhanykarok abbahagyták a működést, ki lehet nyitni az ajtót teljesen.</li> <li>4) Helyezze be az kifejejtett edényeket!</li> <li>5) Csukja be az ajtót!</li> <li>6) Nyomja meg a Start/Pause gombot, majd kb. 10 másodperc után a mosogatógép újra elindul!</li> </ol>
<ul style="list-style-type: none"> <li>• Ha a készülék mosási ciklus közben kikapcsol</li> </ul>	<ul style="list-style-type: none"> <li>• Ha kikapcsolja a mosogatógépet működés közben, újra bekapcsolás után válassza ki a kívánt ciklust és folytassa ugyanúgy, mint az első bekapcsolásnál!</li> </ul>

**▲ FIGYELMEZTETÉS**  
 Az ajtót nyissa ki óvatosan!  
 Az ajtó kinyitásánál forró gőz áramolhat ki!

↓

<p>Kapcsolja ki a készüléket!</p>	<p>Miután a mosási ciklus befejeződött, 8-szor elhangzik a hangjelzés és a mosogatógép megáll.          Kapcsolja ki a készüléket az On/Off gombbal!</p>
-----------------------------------	--

↓

<p>Zárja el a vízcsapot és vegye ki az edényeket!</p>	<p><b>Figyelmeztetés:</b> Az edények kipakolása előtt várjon néhány percig (kb. 15), amíg az edények ki nem hűlnek, mert azok még forróak és könnyebben eltörhetnek! Hagyja az edényeket megszáradni! A kipakolást az alsó kosárral kezdje!</p>
---	---



## OLVASSA EL EZT A KÉZIKÖNYVET

Tisztelt Vásárló,

Ez a készülék háztartásokban és hasonló helyiségekben használható, mint pl.:

- munkahelyi konyhák;
- farmok;
- hotelek, motelek és hasonló típusú helyeken;
- bed and breakfast típusú helyeken.
- A mosogatógép használata előtt olvassa el a használati utasítást figyelmesen, a megfelelő használat és karbantartás érdekében!
- Tartsa meg a használati utasítást a későbbi használathoz!
- Adja a kézikönyvet tovább a következő felhasználónak!

Ez a kézikönyv biztonsági előírásokat, működtetési tanácsokat, beüzemelési előírásokat, hibakeresési tanácsokat, stb. tartalmazó fejezetekből áll.



## MIELŐTT FELHÍVJA A SZAKSZERVIZT

A hibakeresési javaslatokat tartalmazó fejezet alapos átolvasása segíthet az általános hibajelenségek felderítésében és elhárításában, ezáltal nem szükséges a szakszerviz segítségét kérnie.



## MEGJEGYZÉS:

A gyártó folyamatos fejlesztési politikájának megfelelően fejleszti a készülékeket, azokon előzetes értesítés nélkül módosításokat hajthat végre.

<b>1) Fontos biztonsági információk</b>	<b>92</b>
<b>2) Hulladékkezelés</b>	<b>93</b>
<b>3) Működtetési tanácsok</b>	<b>94</b>
Vezérlő panel	94
Mosogatógép funkciói	95
<b>4) Első használat előtt</b>	<b>95</b>
A) Vízlágyító	95
B) Só hozzáadása a lágyítóhoz	96
C) Öblítő szer adagoló megtöltése	97
D) Mosogatószer szerepe	98
<b>5) Edény tálca megtöltése</b>	<b>100</b>
Edény tálca megtöltése előtti és utáni teendők	101
Polc megtöltése	101
<b>6) Program indítása</b>	<b>103</b>
Készülék bekapcsolása	103
Program módosítása	104
Mosási ciklus végén	105
<b>7) Tisztítás és karbantartás</b>	<b>105</b>
Szűrőrendszere	106
Mosogatógép karbantartása	108
<b>8) Beüzemelési tanácsok</b>	<b>108</b>
Készülék elhelyezése	108
Elektromos csatlakozásról	108
Csatlakoztatás a vízhálózathoz	109
Mosogatógép elindítása	110
<b>9) Hibakeresési tippek</b>	<b>111</b>
Hibakódok	112
<b>10) Technikai információ</b>	<b>113</b>
<b>11) Töltőkosarak az EN 60436 szerint</b>	<b>114</b>

# I. FONTOS BIZTONSÁGI INFORMÁCIÓK OLVASSA EL AZ ÖSSZES UTASÍTÁST A KÉSZÜLÉK HASZNÁLATA ELŐTT

## ⚠ FIGYELMEZTETÉS

A készülék működtetése során kövesse az összes alapvető biztonsági előírást, ide értve az alábbiakat:



## FÖLDELÉSI UTASÍTÁSOK

- Ennek a készüléknek a használata esetén szükség van földelésre! Meghibásodás esetén így csökken az áram által okozott sérülésveszély! A készülék hálózati tápkábelrel felszerelt, amely földelési vezetékkel és földelési konnektorral rendelkezik.
- A konnektor csúcsát dugja be a megfelelő elektromos konnektorba, amely a helyi szabályoknak megfelelően földelt!



## FIGYELMEZTETÉS! MEGFELELŐ HASZNÁLAT

- Ne feszegesse, ne üljön vagy álljon az ajtóra vagy az edénytartó polcra
  - Használat közben, vagy közvetlenül utána ne érintse meg a melegítő elemet.
  - Ne működtesse a készüléket ha nincs minden záró panel a helyén. Működés közben nagyon óvatosan nyissa ki az ajtót. A víz kispriccelhet.
  - A nyitott ajtóra ne helyezzen nehéz tárgyakat, mert a készülék felborulhat.
  - Mosásra váró tárgyak behelyezése során
    - 1) Helyezze úgy az éles tárgyakat, hogy azok ne károsíthassák az ajtó szigetelését.
    - 2) **FIGYELMEZTETÉS:** a késeket és egyéb hegyes tárgyakat a kosárban fektetve vagy a veszélyes részükkel lefelé kell elhelyezni
  - Használat közben a műanyag eszközök ne érjenek a melegítő elemhez.
  - A mosogatás végeztével ellenőrizze, hogy a tisztítószer adagoló kiürült.
- Ne mosogasson a készülékben olyan műanyag tárgyakat, melyeken nincs feltüntetve, hogy alkalmasak. Az ilyen tárgyaknál ellenőrizze a gyártó ajánlását.
  - Csak automata mosogatógéphez gyártott mosogató és öblítő szereket használjon. Soha ne használjon szappant, mosóport vagy kézmosószert a mosogatógépben
  - Tartsa távol a gyermekeket a mosogató és öblítő szer adagolótól és a nyitott ajtótól, mert a készülék belsejében maradhatott vegyszer.
  - A készüléket nem használhatja csökkent fizikai, érzékelési vagy mentális képességű személy (ide értve a gyerekeket), vagy tapasztalat és ismeret hiányos személy, amíg nem kapott megfelelő felügyeletet és oktatást a készülék használatáról egy a biztonságukért felelős személytől.
  - Ellenőrizze, hogy gyermekek nem játszanak a készülékkel.
  - A mosogató szerek erősen lúgosak. Lenyelés esetén nagy veszélyt jelentenek. Kerülje a bőrrel és szemmel való érintkezést és tartsa távol a gyermekeket a nyitott ajtótól.

## ⚠ FIGYELMEZTETÉS

- A vezeték nem megfelelő csatlakozása áramütést okozhat!
- Ha nem biztos benne, hogy a készülék földelése megfelelő, forduljon szakemberhez! Ne szerelje a tápkábelt! Ha nem lehet a tápkábelt az elektromos konnektorhoz csatlakoztatni, forduljon szakemberhez!

- A készüléket gyermek és gondoskodásra szoruló személy nem használhatja felügyelet nélkül.
- Az ajtót ne hagyja nyitva, mert balesetveszélyes
- A készüléket háztartási és beltéri használatra tervezték.
- Az áramütés elkerülése érdekében a sérült elektromos kábelt csak a gyártó, annak szakembere vagy megfelelően képzett személy cserélheti ki.
- A csomagolóanyagokat a hulladékgazdálkodási előírásoknak megfelelően dobja ki.
- A készülék csak a rendeltetési céljára használható.
- A beüzemelés során a kábelt nem szabad túlságosan összetekerni vagy megfeszíteni.
- Maximális engedélyezett bemeneti víznyomás 1 MPa.
- Minimális engedélyezett bemeneti víznyomás 0,04 MPa.

## OLVASSA EL ALAPOSAN ÉS TARTSA BE EZEKET A BIZTONSÁGI ELŐÍRÁSOKAT ŐRIZZE MEG A KÉZIKÖNYVET

### II. HULLADÉKKEZELÉS

A csomagolóanyagokat is felelősségteljes hulladékkezeléssel dobja ki. Minden csomagoló anyag újrahasznosítható. A műanyag részeket a szabványos nemzetközi rövidítésekkel jelölték meg:

- PE Polietilén: pl. takaró anyag
- PS Polisztirol: pl. tömítő anyagok
- POM Polioximetilén: pl. műanyag csiptetők
- PP Polipropilén: pl. sósűrő
- ABS Akrilonitrát Butadén Sztirén: pl. vezérlő panel

#### **▲ FIGYELMEZTETÉS**

- A csomagoló anyag gyermekekre veszélyes lehet!
- A csomagoló anyag és a készülék kidobásához vegye igénybe az újrahasznosítási központokat.
- Vágja le a hálózati kábelt és tegye használhatatlanná az ajtózáró eszközt.
- A karton doboz újrahasznosított anyagból készült és a hulladék papír közé kell kidobni, mert újrahasznosítható.
- A megfelelő hulladékgazdálkodással megelőzheti, hogy a készülék kárt tegyen a környezetben, emberek egészségében, melyek a nem megfelelő kezelés következményei lehetnek. További információért forduljon a helyi hatóságokhoz és hulladék kezelő központokhoz.

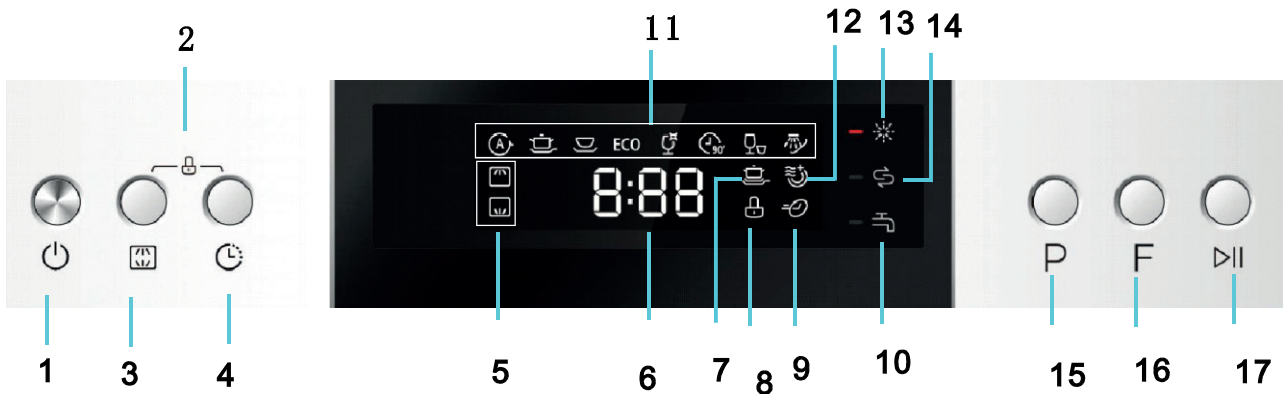
**HULLADÉKKEZELÉS:** Ne dobja ki a készüléket a többi háztartási hulladékkal együtt. Az ilyen jellegű hulladék összegyűjtése és külön kezelése szükséges.

### III. MŰKÖDTETÉSI TANÁCSOK

#### ⚠ FONTOS

Hogy a legtöbbet hozhassa ki a mosogatógépből, első használat előtt olvassa el a működtetési tanácsokat.

#### VEZÉRLŐ PANEEL

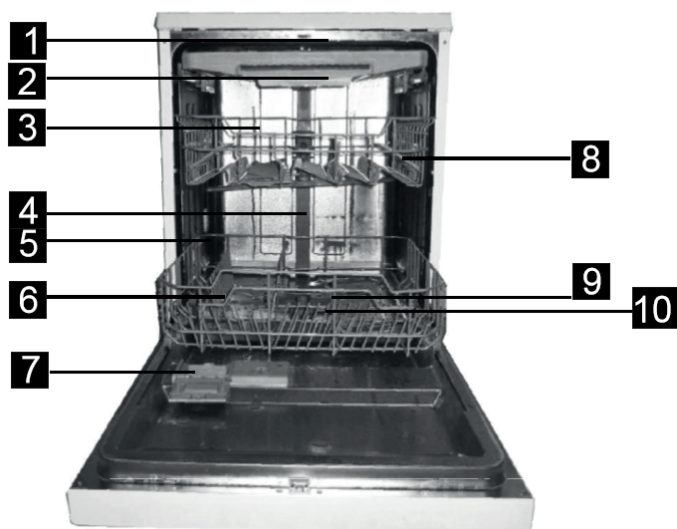


- 1) Bekapcsolás/Kikapcsolás gomb: ki- és bekapcsolhatja vele a készülék áramellátását.
- 2) Gyerek zár funkciója: Nyomja meg a Késleltetett indítás és a Zónás mosás gombokat egyszerre a program zárásához;
- 3) Zónás mosás gombja: Nyomja meg, ha szeretne kosarat választani – felső, alsó, vagy mindkettő!
- 4) Késleltetett indítás gomb: nyomja meg a késleltetett mosogatási idő beállításához.
- 5) Zónás mosás indikátora (felső, alsó, vagy mindkettő kosárban való mosás);
- 6) LED kijelző: Megjeleníti a fennmaradó időt a mosás, a késleltetési idő és a hibakódok
- 7) Extra aktiválási aktiváló jelző (aktiválja, ha meg kell növelni a kiválasztott program mosásának hatékonysága)
- 8) Gyerekzár bekapcsolási indikátor;
- 9) Express funkció indikátora (kapcsolja be, ha a kiválasztott programot rövidíteni szeretné)
- 10) Vívezeték problémának az indikátora (gyenge, vagy semmilyen bemeneti víznyomás)
- 11) Kiválasztott program indikátora
- 12) Extra szárítás funkció indikátora (kapcsolja be, ha szüksége van extra szárításra)
- 13) Öblítő szer adagoló figyelmeztető lámpa: akkor világít, ha az adagolót újra kell tölteni.
- 14) Só figyelmeztető lámpa: akkor világít, ha a vízlágyítót újra kell tölteni.
- 15) Program jelző gomb: amikor megnyomja a program gombját, a megfelelő lámpa világít.
- 16) FUNKCIÓ gomb: Nyomja meg a következő kiegészítő funkciók kiválasztásához: Extra szárítás, Extra tisztítás, vagy Express! A kiegészítő funkciókat minden programnál használhatja, az „AUTO“, „Gyors“ és „Öblítés“ programok kivételével. Először válassza ki a kívánt programot, majd utána a kiegészítő funkciót hozzá!
- 17) Start/Pause gomb: nyomja meg a gombot a készülék indításához vagy leállításához, az indításnál a lámpa villog.

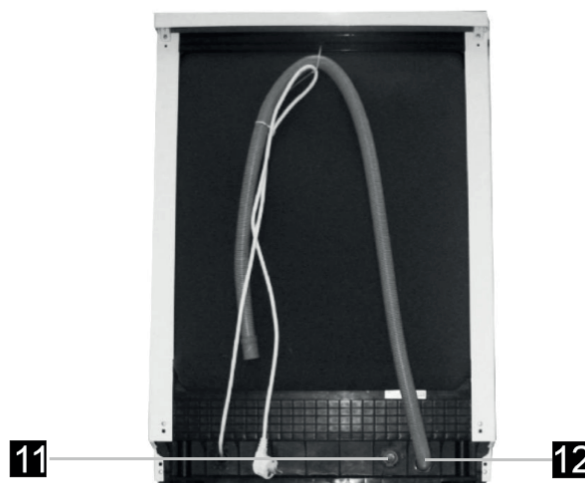


## MOSOGATÓGÉP FUNKCIÓI

Előlnézet



Házulnézet



1. Felső zuhanykar
2. Evőeszköz rekesz
3. Felső kosár
4. Belső vezeték
5. Alsó kosár
6. Sótartály
7. Adagoló

8. Bögrerekesz
9. Zuhanykarok
10. Szűrőszett
11. Kimeneti cső konnektora
12. Kimeneti cső

### IV. ELSŐ HASZNÁLAT ELŐTT

Mielőtt első alkalommal használná a mosogatógépet:

- A** állítsa be a vízlágyítót
- B** öntsön ½ liter vizet a só tartályba és tölts fel mosogató sóval
- C** tölts fel az öblítő szer adagolót
- D** tölts fel a mosogatószer adagolót

#### A. VÍZLÁGYÍTÓ

A vízlágyítót kézzel kell beállítani, a víz keménységi fokának megfelelően. A vízlágyító célja, hogy eltávolítsa a vízből az ásványokat és sókat, melyek befolyásolnák a készülék működését. Minél magasabb az ásványi anyag és só tartalma, annál keményebb a víz. A lágyítót a háztartási víz keménységéhez kell állítani. Erről a helyi hatóságoknál tájékozódhat.

#### SÓ FOGYASZTÁS BEÁLLÍTÁSA

A mosogatógépet úgy tervezték, hogy a használandó só mennyisége a víz keménysége alapján beállítható. Ennek a célja a só fogyasztásának beállítása és optimalizálása. A só fogyasztását a következő módon lehet beállítani:

- 1) Csukja be az ajtót, kapcsolja be a készüléket;
- 2) A készülék bekapcsolása után (60 másodpercen belül) nyomja meg és tartsa megnyomva a Start/Szünet gombot több, mint 5 másodpercig, ezzel elindítja a vízlágyító beállítási módot (a só és öblítő ellenőrzők rendszeresen villogni fognak).
- 3) A Start/Szünet gomb megnyomásával válassza ki a szükséges beállítást! A beállítás a következő sorrendben történik: H1 -> H2 -> H3 -> H4 -> H5 -> H6;
- 4) Az On/Off gomb megnyomásával kapcsolja ki a beállítási módot!

VÍZ KEMÉNYSÉGE				Beállítás	Só fogyasztás (gramm/ciklus)
°dH	°fH	°Clarke	mmol/l		
0 ~ 5	0 ~ 9	0 ~ 6	0 ~ 0.94	H1	0
6 - 11	10 - 20	7 - 14	1.0 - 2.0	H2	9
12 - 17	21 - 30	15 - 21	2.1 - 3.0	H3	12
18 - 22	31 - 40	22 - 28	3.1 - 4.0	H4	20
23 - 34	41 - 60	29 - 42	4.1 - 6.0	H5	30
35 - 55	61 - 98	43 - 69	6.1 - 9.8	H6	60

### 1. Megjegyzés

1 dH = 1,25°Clarke = 1,78 fH = 0,178 mmol/l

dH: német fokok

fH: francia fokok

Clarke: angol fokok

### 2. Megjegyzés

Alapértelmezett beállítás H3 (EN 60436)

A víz keménységéről szóló információval a helyi hivatal szolgálhat!

### ▲ MEGJEGYZÉS

Amennyiben az Ön modellje nem rendelkezik vízlágyítóval, átugorhatja ezt a részt!

### VÍZLÁGYÍTÓ

Víz keménységi foka helyenként eltérő. Ha a víz kemény, az edényeken és evőeszközökön lerakódás képződik. A készüléket ellátták egy speciális vízlágyítóval, amely egy erre a célra (ásványi anyagok és mésztartalom eltávolítás) kifejlesztett sót használ.

### B. SÓ HOZZÁADÁSA A LÁGYÍTÓHOZ

Mindig a készülékhez javasolt sót használja.

A só tartályt a polc alatt találja és az alábbiak szerint kell feltölteni:

#### FIGYELEM!

Csak mosogatógépek számára kifejlesztett sót használjon! Minden más só, főleg a konyhasó, kárt tesz az adagolóban. A nem megfelelő só használatából eredő károkért a gyártó nem vállal garanciát és nem felelős a károsodásért. Csak a komplett mosogatási program elindítása előtt töltsen fel sóval. Ezzel megakadályozza, hogy só vagy sós víz kerüljön a készülék aljára, mely korróziót okoz. Az első mosogatási ciklus végén a panel lámpa elalszik.

1



2



- A** Távolítsa el a kosarat és csavarja le a só tartály kupakját
- B** Helyezze a tölcser (tartozék) csőrét a nyílásba és öntsön be kb. 1.2 kg sót.
- C** Töltse fel a só tartályt vízzel! Normális, hogy egy kis mennyiségű víz kijön a tartályból.
- D** A tartály feltöltése után csavarja vissza a fedelet az óramutatóval megegyező irányba!
- E** Feltöltés után a só indikátor nem fog világítani.
- F** Sóval való feltöltés után azonnal szükséges egy programot elindítani (a rövid programot javasoljuk), ellenkező esetben a szűrő rendszer, szivattyú, vagy más fontos részek károsodását okozhatja! Ezekre a károsodásokra a garancia nem érvényes!

### **▲ MEGJEGYZÉS**

- A só tartályt fel kell tölteni, ha a vezérlő panelen kigyullad a só visszajelző lámpa. Bár a tartályt megtöltötte, a visszajelző lámpa nem alszik ki a só teljes feloldódása előtt. Ha nincs visszajelző lámpa (néhány modell esetében), akkor a mosogatási ciklusok alapján becsülje meg a só mennyiségét.
- Ha a só kifolyt, áztatási programot kell futtatni a kimosáshoz.

## **C. AZ ÖBLÍTŐ SZER ADAGOLÓ MEGTÖLTÉSE**

### **ÖBLÍTŐ ADAGOLÓJA**

Az öblítő a mosási ciklus végén működik annak érdekében, hogy az edényeken, vagy üvegeken ne maradjanak vízcseppek. Ugyanígy javítja a szárítást is, mert segít a víz lefolyásában. A készülék folyékony öblítők használatához alkalmas. Az öblítő adagolója az ajtó belső oldalán található, a tisztítószer adagoló mellett. Ha szeretné az adagolót feltölteni, nyissa ki a fedelet és öntse bele az öblítőt, amíg a szint indikátora fekete nem lesz! Az öblítő tartály kapacitása 110 ml.

### **AZ ÖBLÍTŐ SZER SZEREPE**

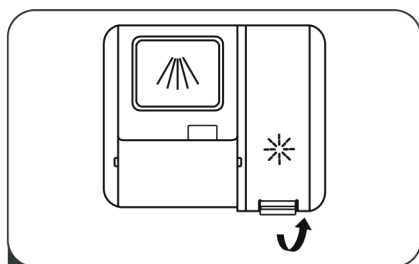
Az öblítő szert a készülék automatikusan adagolja az utolsó öblítésnél, biztosítva az alapos öblítést, a folt és lerakódás mentes száradást.

### **▲ FIGYELEM**

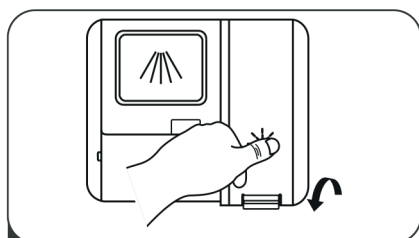
Csak márkás öblítő szert használjon. Soha ne töltsön más anyagot az öblítő szer adagolóba (pl. mosogatógép tisztító szert, folyékony mosószert). Ez károsíthatja a berendezést.

### **MIKOR KELL ÚJRATÖLTENI AZ ADAGOLÓT**

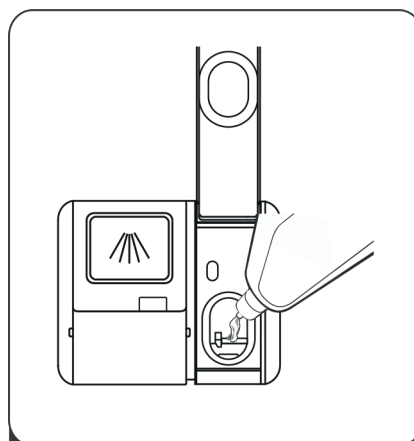
Ha nincs visszajelző lámpa a készüléken, akkor a kupak melletti „C” jelű szintjelző színe alapján döntheti el. Ha az öblítő szer tartály tele van, a szintjelző sötét színű. Ahogy fogy az öblítő szer, a sötét folt mérete csökken. Soha ne hagyja a szintet  $\frac{1}{4}$  alá csökkenni.



1 Nyissa ki az adagoló fedelét



3 Az adagoló újratöltése után zárja le a kupakot



2 Öntse a fényezőt az adagolóba, és vigyázzon, hogy ne töltse túl az adagolót.

### ▲ FIGYELEM!

Töröljön fel minden kifolyt öblítő szert egy jó nedvszívó képességű ronggyal, hogy elkerülje a következő használat során a habosodást. Ne felejtse el visszatenni a kupakot az ajtó becsukása előtt.

## AZ ÖBLÍTŐ SZER ADAGOLÓ BEÁLLÍTÁSA

Kövesse az alábbi lépéseket:

1. Csukja be az ajtót és kapcsolja be a készüléket.
2. Az 1. lépés után 60 másodpercen belül nyomja meg a Program gombot több mint 5 másodpercig, majd nyomja meg a Késleltetett indítás gombot a beállított módba való belépéshez, az öblítőszer jelző villogni kezd.
3. Nyomja meg a Program gombot a szokásoknak megfelelő beállítás kiválasztásához, a beállítás minden egyes megnyomáskor a következő sorrendben változik: D1-> D2-> D3-> D4-> D5-> D1. Minél nagyobb a szám, annál több fényezést használ a mosogatógép.
4. Ha nem nyomja meg a Program gombot 5 másodpercig, megnyomhatja a Bekapcsolás (On / Off) gombot - kilép a beállítási módból, a beállítás sikeres volt.

### ▲ MEGJEGYZÉS

Növelje a mennyiséget ha a mosogatás végén pöttyök vannak az edényeken, vagy egyéb lerakódás. Csökkentse, ha ragacsos fehér sávok vannak az edényeken vagy kékes filmréteg a poharakon, kések pengéjén.

## D. MOSOGATÓSZER SZEREPE

A mosogatószerre, kémiai összetétele miatt szükség van a kosz eltávolításához, megsemmisítéséhez és elszállításához. A legtöbb kereskedelemben kapható mosogatószer megfelel a célra.

### Figyelem!

Mosószer megfelelő használata.

Csak mosogatógépekbe való mosószereket használjon! A mosószert száraz helyen tárolja! Ne tegyen be az adagolóba mosóport, ha nem készül a készüléket bekapcsolni!

## MOSÓSZEREK

3 fajta mosószer létezik:

- 1) Foszfátokkal és klórral
- 2) Foszfátokkal, klór nélkül
- 3) Foszfátok és klór nélkül

Az általános mosószerek foszfát nélküliek. Ezért a foszfátok nem működnek, mint vízlágyító. Javasoljuk a só használatát akkor is, ha a víz keménysége csak 6°dH! Kemény víz esetén, ha foszfát nélküli mosószereket használ gyakran maradnak az edényeken fehér foltok.

Ebben az esetben tegyen hozzá több mosószert a legjobb eredmény elérése érdekében. Klór nélküli mosószerek használata esetén csak ritkán maradnak fehér foltok. Az erős és színes foltokat nehéz eltávolítani. Ebben az esetben olyan programot használjon, amely magasabb hőmérséklettel rendelkezik!

## KONCENTRÁLT MOSOGATÓSZER

Kémiai összetételük alapján a mosogatószereket két csoportba oszthatjuk:

- hagyományos, lúgos mosogatószerek maró összetevőkkel
- alacsony lúgosságú koncentrált mosogatószerek természetes enzimekkel

## MOSOGATÓSZER TABLETTÁK

A különböző márkájú mosogatószer tabletták különböző sebességgel oldódnak fel. Ezért néhány tablettá nem tud feloldódni és kifejteni teljes hatását a rövid programok során.

Alkalmazzon hosszú programokat, ha tablettákat használ, hogy biztosítsa a teljes feloldódást.

## MOSOGATÓSZER ADAGOLÓ

Az adagolót minden használat előtt fel kell tölteni a mosási ciklus táblázatának megfelelően.

A készülék a hagyományos mosogatógépekhez képest kevesebb mosogatószert és öblítő szert használ. Általában, normál mennyiségű töltöttség esetén egy evőkanál mosogatószer elég egy mosogatóshoz. A szennyezettebb edények több mosogatószert igényelnek. Mindig közvetlenül a használat előtt adjon hozzá mosogatószert, különben nedves lehet és nem oldódik fel rendesen.

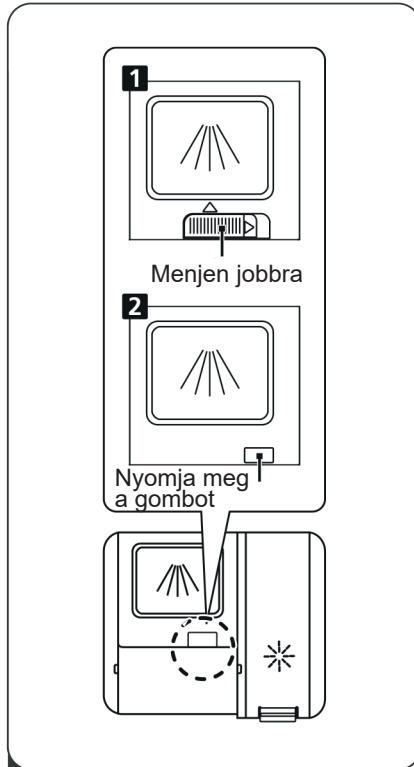
### ▲ MEGJEGYZÉS

- Ha a fedél le van csukva: nyomja meg a kioldó gombot. A fedél kinyílik.
- Mindig közvetlenül a mosogatózás előtt adjon hozzá mosogatószert.
- Csak márkás mosogatószert használjon.

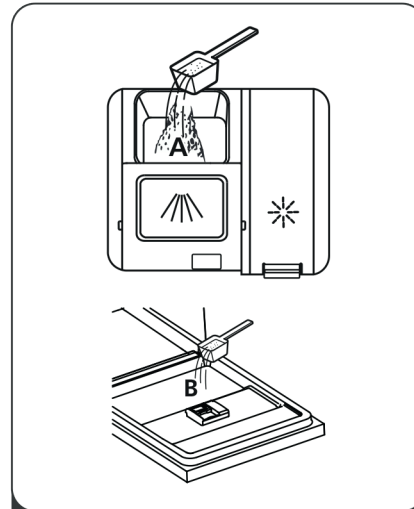
### ▲ FIGYELMEZTETÉS

A mosogatószer maró hatású. Tartsa távol a gyermekektől.

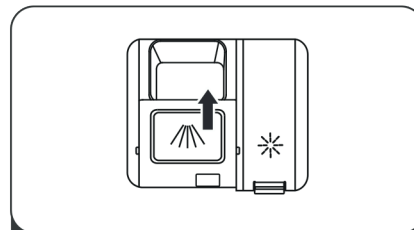
## MOSOGATÓSZER BETÖLTÉSE



- 1** Kérjük, válassza ki a tartály ki-nyitásának módját készülékének megfelelően.
1. Nyissa ki a fedelet a kioldógomb jobbra csúsztatásával.
  2. Nyissa ki a fedelet a kioldógomb lenyomásával.



- 2** Öntsön mosószert az adagolóba (A) a fő mosási ciklushoz. A jobb tisztítási eredmények érdekében, különösen ha nagyon koszos edényei vannak, öntsön kis mennyiségű mosószert az ajtóra. A további mosószert az előmosás fázisában aktiválódik.



- 3** Zárja le a fedelet úgy, hogy „zárt” helyzetbe csúsztatja.

Vegye figyelembe a mosogatószert csomagolásán található adagolási tanácsokat. Zárja le a fedelet és nyomja, míg a helyére záródik.

Ha az edények erősen szennyezettek, töltsön mosogatószert az elő-mosogatás rekeszbe. Ez a mosogatószert az elő-mosogatás során fejti ki hatását.

### ⚠ MEGJEGYZÉS

- Az utolsó oldalon talál információt a programok során használt mosogatószert mennyiségéről.
- Vegye figyelembe, hogy a szennyezettség mértékétől és a víz keménységétől függően az értékek eltérhetnek.
- Tanulmányozza a mosogatószert csomagolásán a gyártó ajánlásait.

## V. EDÉNY TÁLCA MEGTÖLTÉSE

### JAVASLAT

- Javasoljuk mosogatógépből mosható edények vásárlását!
- Használjon lágyabb, „edényekhez finom” mosószert!
- Ha szükséges, forduljon a mosószert gyártójához további információkért!



- Ha lehetséges, válasszon alacsonyabb hőmérsékletű programot!
- A károsodás elkerülése érdekében ne vegye ki az edényeket azonnal a ciklus befejezése után!

## MOSOGATÓGÉP BEN VALÓ MOSÁSHOZ, KÖVETKEZŐ EVŐESZKÖZ ÉS EDÉNYEK:

### Az alábbi tárgyak nem tisztíthatók mosogatógépben:

- Fa, porcelán vagy kagyló nyelvű evőeszközök
- Nem hőálló műanyag tárgyak
- Nem hőálló ragasztással készült evőeszközök
- Parafa evőeszközök vagy tálak
- Ón vagy réz eszközök
- Ólomkristály üvegek
- Nem rozsdamentes acél tárgyak
- Fa alátétek
- Szintetikus rostokból készült tárgyak

### Nem javasolt tárgyak

- néhány üveg típus nagyszámú mosás után homályos lehet
- az ezüst és alumínium alkatrészek hajlamosak az elszíneződésre a mosás során
- a glazúr festék elhalványulhat a gyakori gépi mosogatástól

## EDÉNY TÁLCA MEGTÖLTÉSE ELŐTTI ÉS UTÁNI TEENDŐK

Kaparja le a nagyobb mennyiségű ételmaradékot. Nem szükséges az edényeket folyó víz alatt előblíteni. Az alábbi módon helyezzen tárgyat a mosogatógépbe:

- 1) Csészék, poharak, kannák és edények fejjel lefelé
- 2) A peremmel vagy bemélyedéssel ellátott tárgyak döntve kerüljenek be, hogy a víz kifolyhasson
- 3) Stabilan rögzítve, nem borulhatnak fel
- 4) Nem akadályozhatják a mosogatási folyamat alatt a fúvókák forgását

### ⚠ MEGJEGYZÉS

Nagyon kicsi tárgyakat ne mosogasson a készülékben, mert kieshetnek a rekeszekből.

- A peremes edényeket fejjel lefelé helyezze be, hogy a víz ne tudjon összegyűlni bennük.
- A poharak sérülésének elkerülése érdekében, ne érjenek össze.
- A nagyobb edényeket, amelyeket nehezebb elmosni, az alsó kosárba helyezze!
- A felső kosár a törekenyebb és könnyebb edényekre/üvegekre/bögrékre, stb. való.
- Hosszú pengével rendelkező késeket ne helyezzen be függőleges pozícióban, ellenkező esetben veszélyt okozhat!
- Hosszú és/vagy éles evőeszközöket, mint pl. késeket, helyezzen a felső kosárba, függőleges pozícióban!
- Ne terhelje túl a mosogatógépet! Ez fontos a megfelelő mosási eredmények és az optimális energiafogyasztás érdekében!

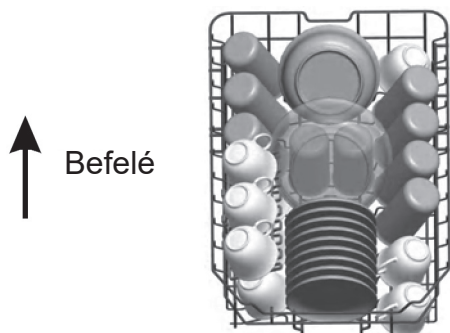
## EDÉNYEK ELTÁVOLÍTÁSA

Annak érdekében, hogy a maradék víz ne csöpögjön az alsó kosárra, először az alsó kosarat javasoljuk kiüríteni!

## AZ EDÉNYEK ÁLTALÁNOS ELHELYEZÉSE

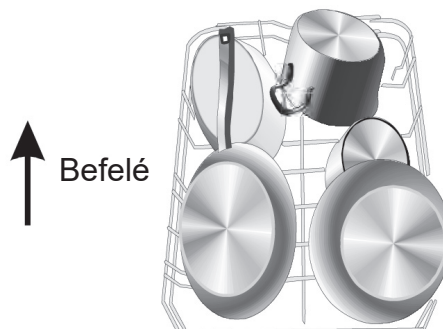
### Felső kosár töltése

A felső kosár a finomabb és könnyebb edényekre/üvegekre/bögrékre, stb. való. Helyezze az edényeket be úgy, hogy a víznyomás alatt ne mozogjanak!



### Alsó kosár töltése

Az alsó kosarat a nagyobb edények mosására tervezték, olyanokra amelyeket nehezebb mosogatni, mint pl. edények, serpenyők, tálak, stb., ahogy az ábrán látható. A nagyobb edényeket és fedőket a kosár oldalaira helyezze, hogy ne zavarják a felső zuhanykar mozgását!



Kérjük, vegye figyelembe:

- Az edényeket mindig lefordítva helyezze be!
- Az öblös edényeket helyezze be úgy, hogy a maradék víz problémamentesen kifolyjon!

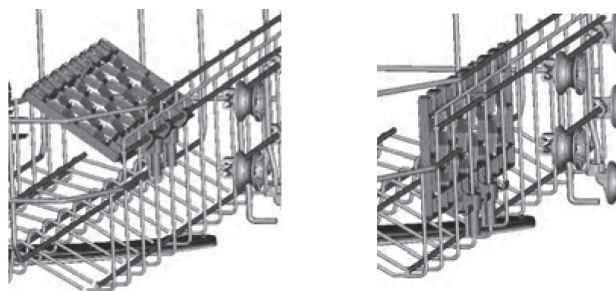
Az alsó kosár dönthető rekeszekkel rendelkezik, ami lehetővé teszi a nagyobb edények, vagy nagyobb mennyiségű edény behelyezését!

### Felső kosár rendezése

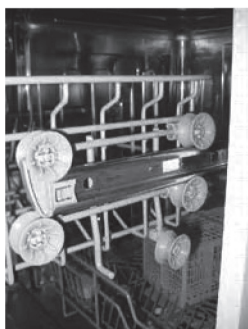
Ha szükséges, a felső kosár magasságát szükség szerint be lehet állítani annak érdekében, hogy több hely legyen a felső, vagy alsó kosárban! Ezt úgy teheti meg, hogy az oldalsó sínekbe különböző magasságú kerekeket helyez be! A hosszúkás edényeket, salátatálakat, stb. helyezze a kosárba úgy, hogy a zuhanykarok mozgását ne zavarják! Ha nem használja a kiegészítő kosarat, vegye azt ki, vagy csukja össze!

### Bögrékre való polc összecsukása

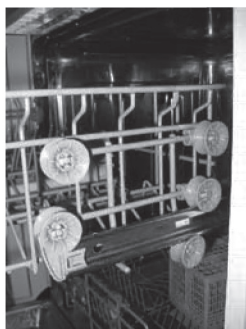
Ha több helyre van szüksége, az alábbi ábra szerint csukja össze a polcot!



### Alsó pozíció



### Felső pozíció



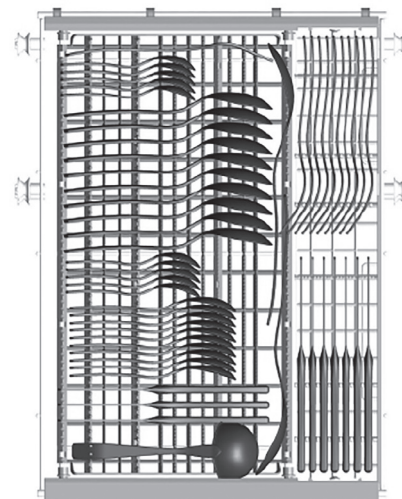
Kerekek

## Evőeszköz rekesz

Az evőeszközöket úgy helyezze be, hogy azok ne érintsék egymást! Ellenőrizze a megfelelő elhelyezést a minőségi mosogatás érdekében!

### ▲ FIGYELMEZTETÉS






- Figyeljen arra, hogy semmilyen darab ne lógjon a kosáron túl!
- Éles evőeszközöket pengével lefelé helyezzen be!





## VI. PROGRAM INDÍTÁSA

### ▲ MEGJEGYZÉS

(★) jelentése: öblítő szert kell önteni az öblítő szer adagolóba.

Program	Ciklus információi	Ciklus leírása	Mosogatószer előmosás / fő mosás	Idő (perc)	Energia (kWh)	Víz (l)	Öblítő
Auto 	Automatikus program az enyhén, átlagosan, vagy akár erősen koszos edényekre, száraz ételmaradékok nélkül, vagy akár azokkal.	Előmosás (45°C) Auto-mosás (55-65°C) Öblítés Öblítés (50-55°C) Szárítás	4/14 g (vagy 3 az 1 ben)	85-150	0,981- 1,501	9,2- 13,9	★
Intenzív 	Erősen koszos porcelán és átlagosan koszos edények, mint pl. lábosok, serpenyők, stb., akár száraz ételmaradékok.	Előmosás (50°C) Mosás (65°C) Öblítés Öblítés Öblítés (60°C) Szárítás	4/14 g (vagy 3 az 1 ben)	205	1,602	14,1	★
Egyetemes 	Átlagosan koszos edények, mint pl. lábosok, tányérok, poharak és enyhén koszos serpenyők.	Előmosás (45°C) Mosás (55°C) Öblítés Öblítés (60°C) Szárítás	4/14 g (vagy 3 az 1 ben)	175	1,395	13,9	★
EKO (*EN 60436)	Alap program, amely átlagosan koszos edényekre ideális. Az energia és vízfogyasztást tekintve a leeffektívebb program.	Mosás (50°C) Öblítés Öblítés (45°C) Szárítás	4/14 g (vagy 3 az 1 ben)	198	0,674	8,5	★
Üveg 	Enyhén koszos edények, mint pl. poharak, vagy finom porcelán.	Előmosás (40°C) Mosás (50°C) Öblítés Öblítés (50°C) Szárítás	4/14 g (vagy 3 az 1 ben)	120	0,853	11,3	★
90 perc 	Átlagosan koszos edények, amelyeket gyorsabban kell mosni	Mosás (55°C) Öblítés Öblítés (50°C) Szárítás	18 g	90	0,831	8,4	★

Program	Ciklus információi	Ciklus leírása	Mosogatószer előmosás / fő mosás	Idő (perc)	Energia (kWh)	Víz (l)	Öblítő
Gyors 	Rövidebb mosás enyhén koszos edényekre, amelyeket nem szükséges szárítani.	Mosás (40°C) Öblítés (40°C) Öblítés (55°C)	12 g	30	0,742	10	
Öblítés 	Edények öblítése, amelyeket később szeretne elmosni	Előmosás		15	0,018	3,6	

### ⚠ MEGJEGYZÉS

\*EN 60436: Ez a teszt program.

Bekapcsolt állapot: A tápellátás automatikusan kikapcsol 30 perccel a program befejezése után.

## KÉSZÜLÉK BEKAPCSOLÁSA

Program indítása

- Húzza ki a kosarat, tegye be az edényeket és tolja vissza
- Öntse bele a mosogatószer (nézze meg a korábbi fejezeteket a sóról, mosogatószerrel és öblítő szerrel)
- Dugja be a készüléket az elektromos hálózatba. Az áramellátás adatai: 220 – 240 V AC / 50 Hz, az aljzat specifikációja: 10 A 250 VAC. Győződjön meg arról, hogy a vízellátás teljes nyomásra van kapcsolva.
- Csukja be az ajtót, nyomja meg az ON/OFF (Bekapcsolás/Kikapcsolás) gombot, ekkor a visszajelző lámpa kigyullad.
- A program gombbal válassza ki a programot a következő sorrendben:  
**EKO->Üveg->90 perc->Gyors->Öblítés->Auto->Intenzív->Egyetememes**  
A program kiválasztása után a hozzátartozó indikátor felvilágít. Utána nyomja meg a Start/ Pause gombot és a mosogatógép elindul!

## PROGRAM MÓDOSÍTÁSA

Bevezetés:

- 1) Csak addig módosíthat egy programot, amíg a készülék még csak egy rövid ideje futtatja azt. Ellenkező esetben előfordulhat, hogy a mosogatószer kiadagolása és a víz kiürítése már megtörtént. Ebben az esetben az adagolót fel kell tölteni (nézze meg az erről szóló fejezetet).
- 2) Nyomja meg a Start/Pause gombot, majd a kiválasztott program gombját tartsa lenyomva 3 másodpercnél hosszabb ideig (nézze meg a Program indítása fejezetet).

### ⚠ MEGJEGYZÉS

Ha mosás közben kinyitja az ajtót, a mosogatógép megáll. A kijelzőn lévő LED „E:BB” abbahagyja a villogást és a hangjelzés percenként elhangzik, amíg be nem csukja az ajtót. Az ajtó becsukása után a beállított program folytatódik.

Ha a készülék memória funkcióval rendelkezik, áramszünet után automatikusan folytatódni fog a kiválasztott programmal.

## ELFELEJTETT BETENNI EGY EDÉNYT?

A mosogatószer adagoló kinyílása előtt lehetősége van a kimaradt edényt betenni a készülékbe.

- 1) Nyomja meg a Start/Pause gombot
- 2) Kissé nyissa ki az ajtót, hogy a mosás leálljon

- 3) A fűvókák leállítását követően teljesen kinyithatja az ajtót
- 4) Tegye be a kimaradt edényeket
- 5) Zárja be az ajtót 6) Nyomja meg a Start/Pause gombot. 10 másodperc elteltével a mosogatógép folytatja a programot.

### A MOSÓCIKLUS VÉGÉN:

Mosogatógépe rendelkezik az **AUTO OPEN** funkcióval (automatikus ajtónyitás a mosási program végén).

Ez a funkció pozitív hatással van az edények szárítási hatékonyságára a mosási program utolsó fázisában.

Az ajtó az utolsó szárítási fázisban automatikusan kinyílik - néhány perccel a mosási program vége előtt. Körülbelül 75–150 mm-re nyílnak a zárt ajtó helyzetétől, ezért a mosogatógép használata közben elegendő helyet kell hagyni a mosogatógép előtt, így a program végén (automatikus nyitáskor) ajtózár) nem károsította az ajtózárat és a teljes nyitómechanizmust.



Ne távolítsa el az edényeket a mosogatógépből azonnal az ajtó kinyitása után (a szárítási szakasz még folyamatban van) - hanem csak a program befejezése után.

A mosogatógép a program befejezése után 15 perccel automatikusan kikapcsol.

Miután a mosogatógép automatikusan kikapcsol, kapcsolja ki a vízellátást.

#### • Mosogatógép kipakolása

Teljesen normális, hogy a készülék belül nedves.

Annak érdekében, hogy a maradék víz ne csöpögjön az alsó kosárra, először az alsó kosarat javasoljuk kiüríteni!

### ⚠ FIGYELMEZTETÉS

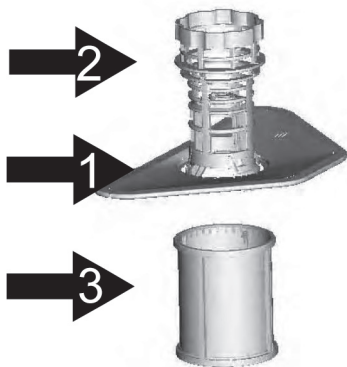
Mosás közben veszélyes az ajtót kinyitni, mert a forró víz sérüléseket okozhat!

## VII. TISZTÍTÁS ÉS KARBANTARTÁS

### SZŰRŐRENDSZER

Szűrők megakadályozzák a nagyobb ételmaradékok és egyéb szennyeződések bejutását a pumpába. Ez esetenként eldugíthatja a szűrőket.

A szűrő rendszer egy durva, egy sík (Fő) és egy mikro (Finom) szűrőből áll.



#### 1) Fő szűrő

Az ételt és egyéb szennyeződések, melyek ebben a szűrőben ragadtak, egy speciális fűvóka porlasztja, mely az alsó befűvón található.

#### 2) Durva szűrő

Nagyobb tárgyak (pl. csont vagy üvegdarabok) amelyek eldugíthatnák a szennyvíz kivezetést kiszűrésére. Ezek eltávolításához finoman nyomja meg a tetején lévő kapcsokat és emelje ki.

#### 3) Finom szűrő

Ez a szűrő akadályozza meg, hogy az étel és kosz darabkák a mosogatási folyamat során ismét az edényekre kerüljenek.



## SZŰRŐK SZETTJE

A szűrő hatékonyan távolítja el az élelmiszer maradványait a vízből, így segít a víz újra hasznosításában mosási ciklus közben. A legjobb eredmény érdekében rendszeresen tisztítsa a szűrő egységet! Javasoljuk, hogy minden mosási ciklus után távolítsa el a nagyobb darabokat róla folyóvíz segítségével! Ha szeretné a szűrő egységet kivenni, húzza fel a tartály tartóját!

### ⚠ FIGYELMEZTETÉS

- Soha ne használja a mosogatógépet a szűrők nélkül!
- A nem megfelelő szűrőcsere a hatékonyság csökkenését, vagy az edények károsodását okozhatja!

1



**Lépés 1:** Fordítsa a szűrőt az óramutatóval ellenkező irányba!

2



**Lépés 2:** Húzza ki a szűrőt felfelé!

### ⚠ MEGJEGYZÉS

A felső lépések végrehajtásával lehet a szűrő rendszert szétszedni. Fordított sorrendben helyezze a szűrő rendszert vissza!

#### Jegyzetek:

- Minden használat után nézze át a szűrőket, hogy van-e bennük lerakódás.
- A durva szűrő lecsavarásával eltávolíthatja a szűrő rendszert. Szedjen ki minden ételmaradékot és öblítse el folyó víz alatt.

### ⚠ MEGJEGYZÉS

Az egész szűrő rendszert hetente egyszer javasoljuk tisztítani!

## SZŰRŐK TISZTÍTÁS

A durva és a finom szűrő tisztításához használjon tisztító keféket. Ezután rakja össze a szűrő egységet az ábrának megfelelően és helyezze vissza a készülékben található tartójába és nyomja le

**FIGYELMEZTETÉS!** Soha ne használja a készüléket, ha a szűrő egység nincs a helyén. Tisztítás közben ne üsse meg a szűrőket, mert eldeformálódhatnak és a mosogatógép teljesítménye romolhat.



## KARBANTARTÁS

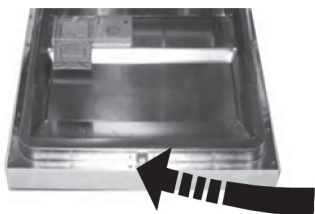
A panel tisztításához használjon enyhén nedves ruhát!

Tisztítás után ellenőrizze, hogy a panel teljesen megszáradt-e!

A külső részekre használjon megfelelő tisztítószeret!

Soha ne használjon éles tárgyakat, drótkéfét, vagy karcoló tisztítószeret!

## AJTÓK TISZTÍTÁSA



A tisztításhoz csak puha, nedves, meleg rongyot használjon. Ne használjon spray formátumú tisztítószeret, mert a folyadék a zárba és az elektromos alkatrészekbe szívároghat.

### ⚠ FIGYELMEZTETÉS

Ne használjon spray alapú tisztítószeret az ajtókon, mert károsíthatja a zárat és az elektromos alkatrészeket. Nem megengedett oldószer és néhány papír törlő használata, mert fenn áll a veszélye, hogy megkarcolják vagy nyomot hagynak a rozsdamentes acél felületeken.

## FAGYÁS ELLENI VÉDELEM

Ha a tél folyamán a készüléket hűtés nélküli területen tárolja, kérjen meg egy szakembert, hogy:

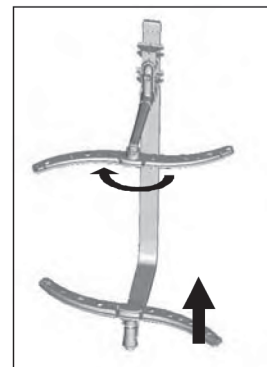
- 1) Vegye le a készüléket az elektromos hálózatról
- 2) Zárja el a vízellátást és szüntesse meg a csatlakozást
- 3) Csapolja le a vizet a csőből és a beengedő szelepből (használjon egy tálat a víz felfogásához)
- 4) Csatlakoztassa ismét a vízellátást
- 5) Egy szivaccsal itassa fel a kifolyt vizet

### ⚠ MEGJEGYZÉS

Ha a mosogatógép nem működik fagyás miatt, forduljon szakemberhez!

## FÚVÓKÁK TISZTÍTÁSA

- A zuhanykarokat rendszeresen kell tisztítani, mert a kémiai szerek miatt a fúvókák és karok forgói eldugulhatnak!
- Ha a felső zuhanykart el szeretné távolítani, csavarja ki az anyát, fordítsa el a kart az óramutatóval megegyező irányba és vegye azt ki!
- Ha az alsó zuhanykart szeretné eltávolítani, húzza azt felfelé!
- Mosogassa el a zuhanykarokat meleg vízben, használjon tisztítószeret és puha kefét! Alapos öblítés után helyezze a karokat vissza!



## MOSOGATÓGÉP KARBANTARTÁSA

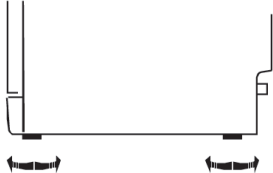
- Minden mosás után  
Minden mosogatás után zárja el a vízcsapot és hagyja az ajtót enyhén nyitva, hogy a szagok és a nedvesség távozhasson.
- Húzza ki a dugót  
Tisztítás és karbantartás előtt mindig húzza ki a készüléket az elektromos hálózathoz. Ne kockáztasson!
- Oldószer és súroló szer nélkül  
A külső burkolat és a gumi alkatrészek tisztításához ne használjon oldószert vagy súroló szert. Ehelyett használjon puha, nedves rongyot és szappanos vizet. A belső részen használjon vízzel és kevés fehér ecettel megnedvesített puha rongyot a pöttyök és rozsdafoltok eltávolításához, vagy kifejezetten mosogatógépek tisztításához gyártott szereket.
- Elutazás előtt  
Elutazás előtt ajánlott egy mosási ciklust lefuttatni edények és evőeszközök nélkül, majd kihúzni a készüléket a hálózathoz, elzárni a vizet és enyhén nyitva hagyni a készülék ajtaját. Ez segít megőrizni a tömítéseket és megakadályozza a szagok képződését.
- Készülék mozgatása  
Ha a készüléket mindenképp mozgatni kell, próbálja függőleges helyzetben tartani. Ha nagyon szükséges, akkor a hátoldalára fektethető.
- Tömítések  
A szagok képződésének egyik oka a tömítésekben ragadt ételmaradék. Rendszeresen tisztítsa meg, puha nedves ronggyal.

## VIII. BEÜZEMELÉSI TANÁCSOK

### KÉSZÜLÉK ELHELYEZÉSE

Helyezze a készüléket a kívánt helyre. A készülék hátoldala nézzen a fal felé, az oldal pedig a párhuzamos bútorok vagy fal felé. A készülék bejövő és kimenő víz vezetéke a bal és jobb oldalra egyaránt elhelyezhető.

### KÉSZÜLÉK EGYENESÍTÉSE



Miután a mosogatógépet elhelyezte, beállíthatja a megfelelő pozíciót a lábak forgatásával! A dőlési szög soha ne lépje túl a 2°-ot!

## CSATLAKOZTATÁS AZ ELEKTROMOS HÁLÓZATHOZ

### ▲ FIGYELMEZTETÉS

A személyes biztonság érdekében:

- NE HASZNÁLJON HOSSZABBÍTÓT VAGY ADAPTERT A KÉSZÜLÉKHEZ.
- SOHA SEMMILYEN KÖRÜLMÉNYEK KÖZÖTT NE VÁGJA LE A FÖLDELÉST A KÁBELRŐL.

### ELEKTROMOS KÖVETELMÉNYEK

Ellenőrizze a besorolási címkén a készülék feszültség igényét és megfelelő áramforráshoz csatlakoztassa, mely 10 amperes biztosítékkal van ellátva. Késleltető vagy áramkör bontó biztosíték használata javasolt, biztosítson külön áramkört a készüléknek.

### ELEKTROMOS CSATLAKOZTATÁS

Miután meggyőződött róla hogy a feszültségi és frekvencia adatok megfelelnek a besorolási

címkén található értékeknek dugja a kábel végén található dugót egy megfelelően földelt konnektorba. Ha a konnektor nem illeszthető össze a dugóval, cserélje ki a konnektort, ne használjon adaptert, mert túlmelegedést és égési sérülést okozhat.

### ⚠ MEGJEGYZÉS

Gondoskodjon megfelelő földelésről.

## FÖLDELÉSI UTASÍTÁSOK



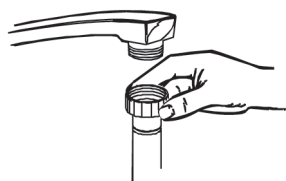
A készüléket földelni kell. Meghibásodás esetén a földelés csökkenti az áramütés veszélyét, mert a legkisebb ellenállás irányába utat biztosít. A készülék olyan kábellel van ellátva, mely alkalmas a földelésre. A dugót olyan konnektorba kell dugni, mely földelve van és megfelel minden helyi előírásnak.

### ⚠ FIGYELMEZTETÉS

A nem megfelelő földelés csatlakoztatása áramütést okozhat. Ellenőriztesse szakemberrel, ha kétségei vannak. Ne módosítsa a dugót ha nem illik a konnektorhoz, cseréltesse ki a konnektort szakemberrel.

## CSATLAKOZTATÁS A VÍZHÁLÓZATHOZ

### Hideg víz csatlakoztatás



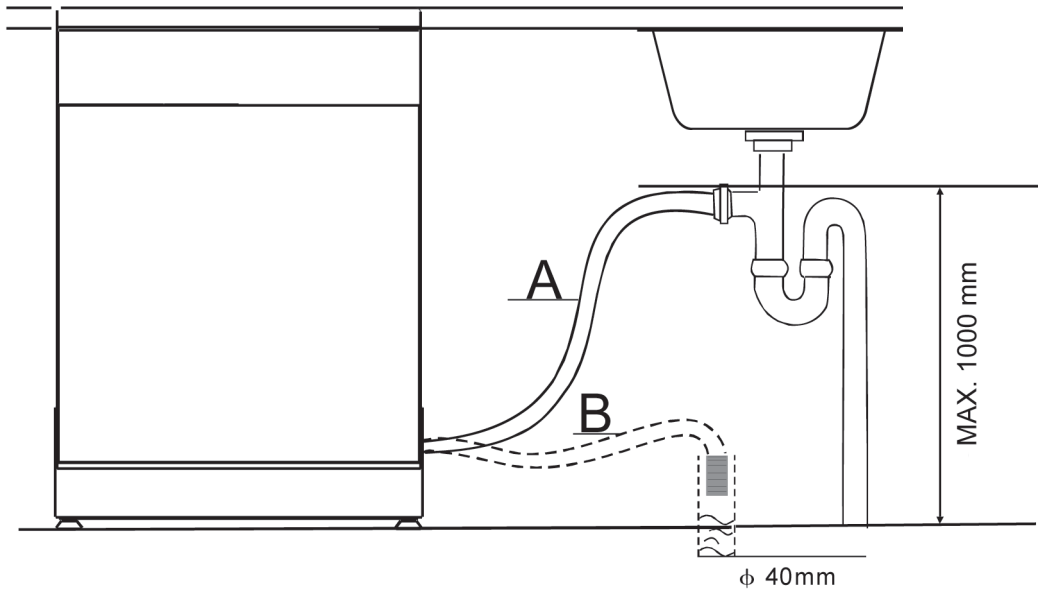
Csatlakoztassa a hideg víz csövét egy  $\frac{3}{4}$  collos csaphoz és győződjön meg arról, hogy szorosan csatlakozik. Ha a csövek újak vagy a víz hosszabb ideig nem volt használva, folyassa ki, hogy meggyőződjön a lerakódás és szennyeződés mentességéről. Ha ezt nem teszi meg, fennáll a cső eltömődésének és a berendezés károsodásának esélye.

### SZENNYVÍZ VEZETÉK CSATLAKOZTATÁSA

Szennyvíz vezetéket legalább 40 mm-es lefolyóba csatlakoztassa, vagy folyassa a vizet a mosogatóba. Ügyeljen, hogy ne csavarodjon meg a cső. Használja a speciális műanyag csatlakoztatót, melyet mellékeltek a készülékhez. A cső szabad vége maximum 600 mm magasan lehet és nem merülhet vízbe.

### ⚠ FIGYELMEZTETÉS

A KIMENETI CSÖVET AZ „A”, VAGY „B” ÁBRA SZERINT AKASSZA FEL!



### SZENNYVÍZ KIFOLYATÁSA

Ha a mosogató 1000 mm-nél magasabban van, nem lehetséges közvetlenül oda folytatni a vizet. Használjon tálat vagy megfelelő edényt a víz kifolytatására, melyet a mosogatónál alacsonyabban helyez el.

### KIMENŐ VÍZ

Csatlakoztass a szennyvíz csövet. A szivárgás elkerülése érdekében a csőnek tökéletesen kell illeszkednie. Ellenőrizze, hogy a cső nincs megtörve vagy megcsavarodva.

### HOSSZABBÍTÓ CSŐ

Ha szüksége van a szennyvízcső meghosszabbítására, ügyeljen, hogy hasonló csövet használjon. Nem lehet hosszabb 4 méternél, ellenkező esetben a készülék tisztítási hatékonysága csökkenhet.

### CSATLAKOZTATÁS A SZIFONHOZ

A csatlakozó maximum 60 cm-es magasságban lehet.  
A csövet megfelelő csatlakozóval rögzíteni kell.

### MOSOGATÓGÉP BEÜZEMELÉSE

Indítás előtt az alábbiakat kell ellenőrizni:


- 1) A készülék stabilan áll és vízszintben van.
- 2) Bejövő víz szelepe nyitva van
- 3) Csatlakozásoknál nincs szivárgás
- 4) Vezetékek és csövek szorosán csatlakoznak
- 5) Áramellátás megfelelő
- 6) Bejövő és kimenő csövek nincsenek megcsavarodva
- 7) Minden csomagoló anyag és nyomtatott anyag ki lett véve a készülékből.


#### **▲ FIGYELEM**

Pbeüzemelés után helyezze be ezt a kézikönyvet a tartóba. A kézikönyv tartalma nagyon hasznos a termék használóinak.

## IX. HIBAKERESÉSI TIPPEK (SZAKSZERVIZ FELHÍVÁSA ELŐTT)

Nézze át a táblázatot a következő oldalakon, mert lehet, hogy elkerülheti a szerviz felhívását.

	Probléma	Lehetséges ok	Teendő
 <b>Technikai problémák</b>	<b>Nem működik a készülék</b>	Biztosíték kiégett vagy az áramkör megszakadt	Cserélje ki a biztosítékot vagy kapcsolja vissza az áramkört. Távolítsa el a közös áramkörön lévő készülékeket.
		Nem kapcsolódott be a tápegység	Ellenőrizze, hogy a készülék be van kapcsolva és az ajtaja be van csukva. Ellenőrizze, hogy a dugó megfelelően csatlakozik-e a konnektorhoz.
		Víznyomás alacsony	Ellenőrizze, hogy a vízcsapot megnyitotta és a csatlakozás megfelelő.
		Mosogatógép ajtója nincs becsukva rendesen.	Ellenőrizze az ajtó megfelelő becsukását!
	<b>Mosogatógépből nem jön ki a víz</b>	Kivezető cső el van hajlítva.	Ellenőrizze a kivezető csövet!
		Eldugult a szűrő.	Ellenőrizze a szűrőt (lásza „Szűrő tisztítása“ fejezetet)!
		Eldugult a mosogató.	Ellenőrizze a mosogatót és a kivezető csövet! Ha a mosogatóból nem folyik ki a víz, forduljon vízszerelelőhöz!
<b>Általános problémák</b>	<b>Mosószer a készülékben</b>	Nem megfelelő mosogatószer	Csak speciális mosogatószert használjon. Nyissa ki a mosogatógépet és hagyja elpárologni. Töltsön 3 liter vizet a készülékbe, indítsa el az öblítés programot a víz kiszivattyúzásához. Ismétlje meg, ha szükséges.
		Kifolyt öblítő szer	A kifolyt öblítő szert mindig törölje fel.
	<b>Foltos a készülék belseje</b>	Színezett mosogatószert használt	Használjon festékmentes mosogatószert.
	<b>Fehér foltok láthatók</b>	Ásványok vannak a kemény vízben.	A mosogatógép belső részét puha szivaccsal és a mosogatógépekre alkalmas tisztítószerrel tisztítsa! Használjon gumikesztyűt! Soha ne használjon más fajta tisztítószer, csak a mosogatógépekbe valót, ellenkező esetben nagy mennyiségű hab jöhet létre!
	<b>Evőeszközön rozsdásodás látható</b>	Az evőeszköz nem rozsdálló!	
		Só betöltése után nem lett elindítva a program! Só került a mosogatósi ciklusba!	A só hozzáadása után indítsa el a mosási programot a mosogatógépben lévő porcelán és Turbo funkció nélkül (,ha elérhető)!
	Vízlágyító fedele nincs rögzítve megfelelően!	Ellenőrizze a fedél rögzítését!	

	Probléma	Lehetséges ok	Teendő
 <b>Zaj</b>	<b>Kopogó hang a mosogatógépben</b>	A zuhany kar találkozik az edényekkel!	Állítsa meg a programot és helyezze át az edényeket!
	<b>Csörgő hang a mosogatógépben</b>	Porcelán edények érintik egymást.	Állítsa meg a programot és helyezze át az edényeket!
	<b>Kopogó hang a vízvezetékben</b>	Telepítési feltételek, vagy vízvezeték formája által okozott hang.	Ez a tény a mosogatógép funkcióját nem befolyásolja. Ha kérdése van, forduljon szakemberhez!

Technikai problémák	Edények nem tiszták	Az edények behelyezése nem megfelelő.	Lássa a „Kosarak töltése” fejezetet!
		A program nem elég hatékony.	Válasszon intenzívebb programot! Lássa a „mosási ciklusok táblázatát”!
		Nem megfelelő mosószer mennyiség használata.	Használjon több mosószert, vagy válasszon más mosószert!
		Az edények blokkolják a zuhany karok mozgását.	Helyezze át az edényeket úgy, hogy a karok szabadon mozoghassanak!
		A szűrő szett nem tiszta, vagy nincs behelyezve megfelelően. Ez a tény a karok blokkolását okozhatja!	Tisztítsa meg és/vagy helyezze el megfelelően a szűrő szettet! Tisztítsa meg a zuhany karokat! Lássa a „Zuhany karok tisztítása” fejezetet!
	Homályos üvegek	Lágy víz és túl sok mosogatószer	Használjon kevesebb mosogatószert, ha lágy a víz és válassza ki a legrövidebb programot az átmosáshoz.
	Fekete vagy szürke foltok az edényeken	Alumínium eszközök sűrűltek az edényekhez	Foltok tisztításához használjon enyhe, csiszoló tisztítószert!
Adagolóban mosószer marad	Az edények blokkolják a mosószer adagolóját.	Helyezze át az edényeket!	
Nem jó szárítási eredmény	Edények nem szárazok	Az edények elhelyezése nem megfelelő.	Helyezze be az edényeket az utasítások szerint!
		Az öblítő szintje alacsony.	Állítsa az öblítő használatát magasabb szintre, vagy töltsen fel az öblítő adagolóját!
		Túl korán veszi ki az edényeket!	Ne ürítse ki a mosogatógépet azonnal mosás után! Nyissa ki az ajtót és engedje ki a gőzt! Csak akkor kezdje kivenni az edényeket, ha azok csak enyhén melegek! Először ürítse ki az alsó kosarat, így elkerülheti a felső kosárból való víz csöpögését az alsó kosárra!
		Nem megfelelő program kiválasztása.	Rövid programnál a hőmérséklet is alacsony, ami a mosási teljesítményt csökkenti. Válasszon hosszabb programot!
		Alacsony minőségű felülettel rendelkező evőeszközök használata.	Egyes edények mosogatása esetén a víz kifolyása rosszabb. Az ilyen típusú edények, vagy evőeszközök mosogatógépben való mosáshoz nem alkalmasak!

## HIBAKÓDOK

Néhány hiba esetén a készülék hibakódot jelenít meg az Ön figyelmeztetésére:

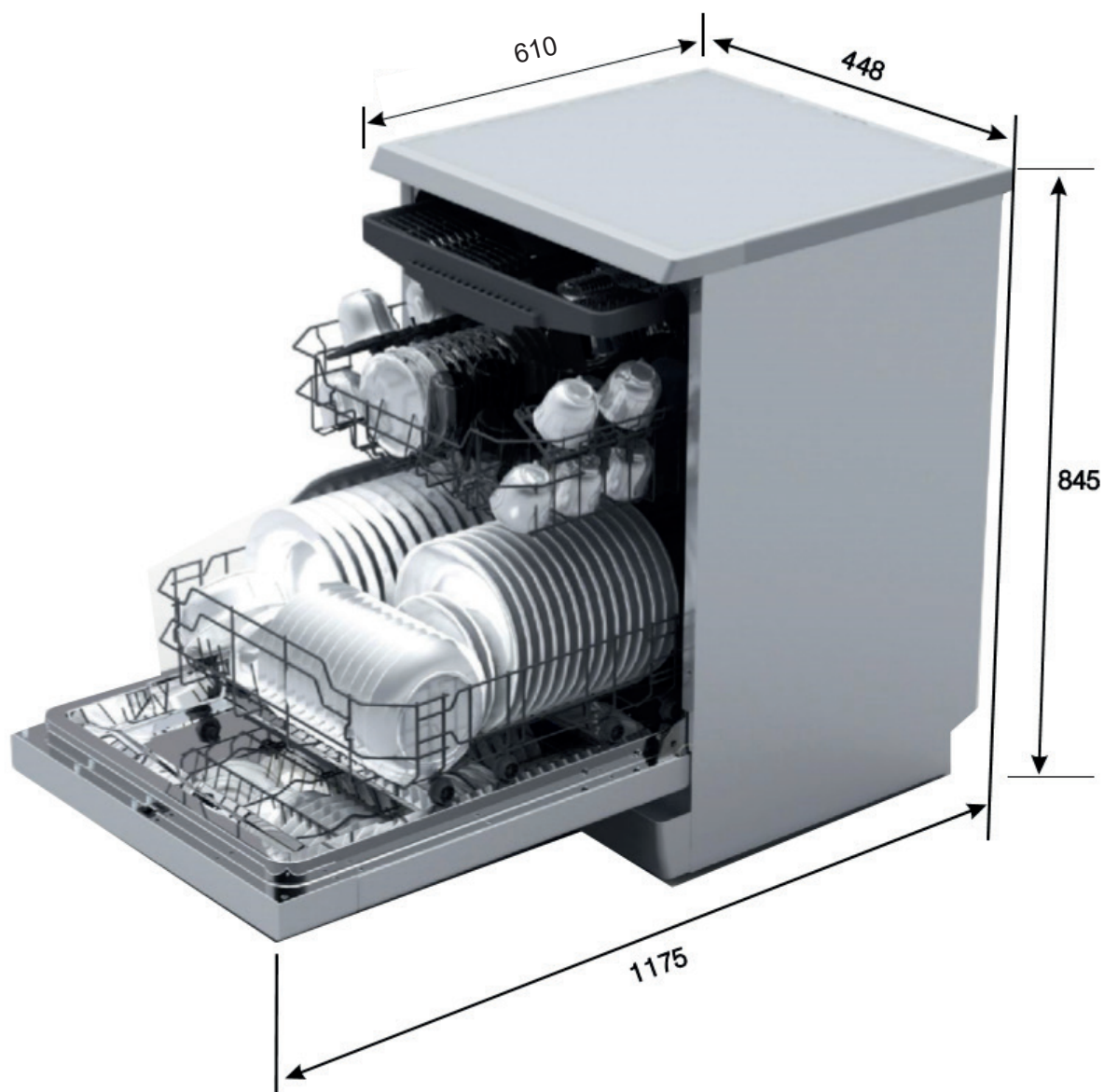
Kód	Jelentés	Lehetséges ok
E1	Túl hosszú víz töltési idő	A csap zárva, a víz korlátozva vagy a nyomás túl alacsony.
E3	Nem éri el a kívánt hőmérsékletet.	Fűtési hiba.
E4	Túlfolyás.	Mosogatógép egyik része folyik.
E8	Zónák mosási zavara	Zónás mosószelep meghibásodása
Ed	Kommunikációs hiba a központ és a kijelző között	Kommunikációs vonal hiba.

### ▲ FIGYELMEZTETÉS

- Túlcserélés esetén zárja el a vizet a szerviz felhívása előtt.
- Ha a készülékben víz található, azt távolítsa el mielőtt újra bekapcsolja a mosogatógépet.



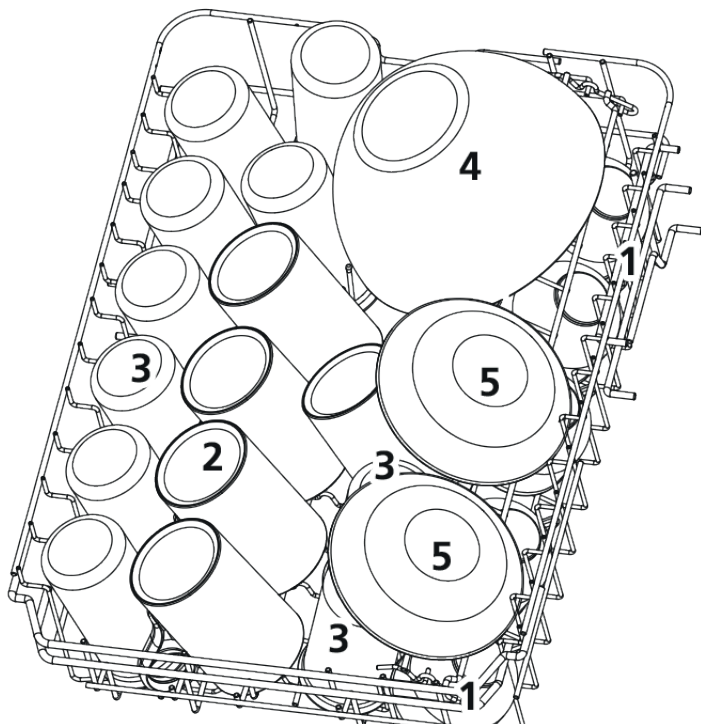
## X. TECHNIKAI INFORMÁCIÓ



Magasság:	845 mm
Szélesség:	598 mm
Mélység:	610 mm
Víznyomás:	0,04 – 1,0 MPa
Áramellátás:	ellenőrizze besorolási címkén
Kapacitás:	14 db teríték

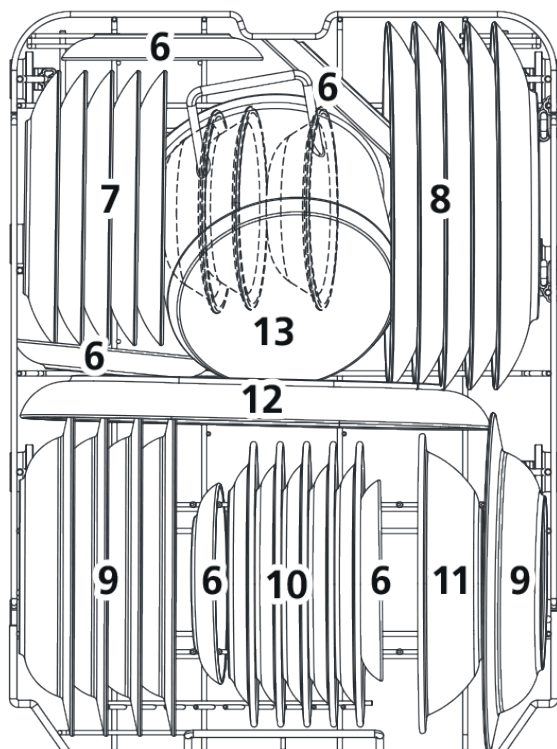
## XI. KOSARAK TÖLTÉSE EN 50242 SZERINT

### 1. Felső kosár



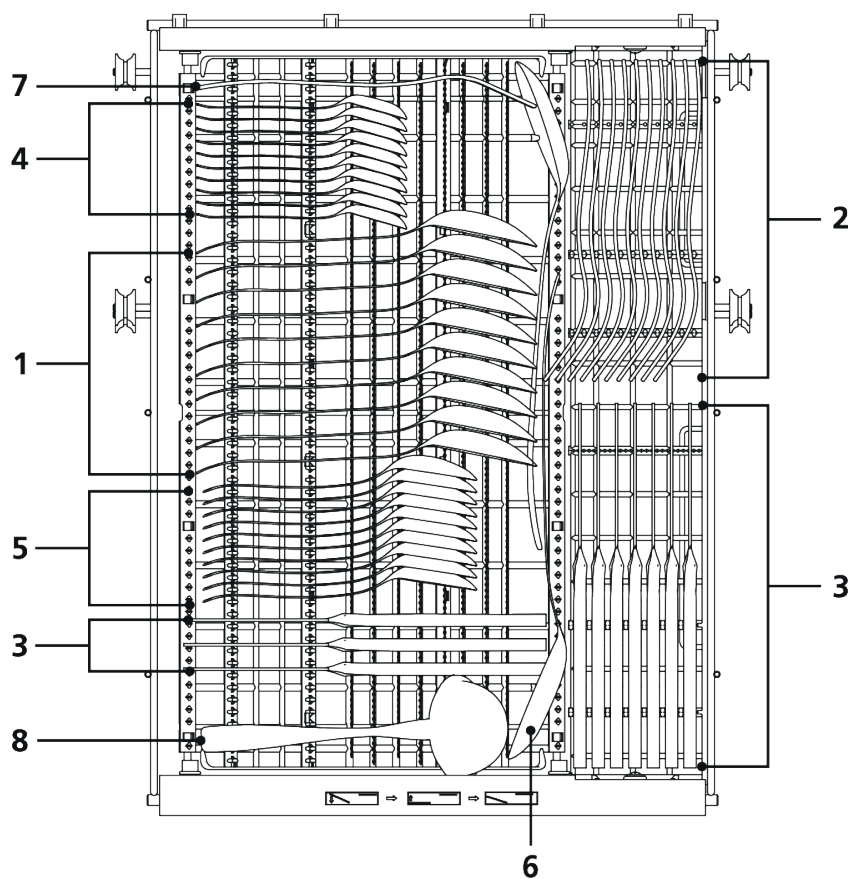
	Edények
1	Csésze
2	Bögre
3	Üveg
4	Üvegtál
5	Desszertál

### 2. Alsó kosár



	Edények
6	Csészealj
7	Desszertál
8	Vacsorátál
9	Mélytányér
10	Melamin desszert lemez
11	Melamin tál
12	Ovális lemez
13	Kis fazék

## 3. Evőeszköz rekesz



1 Levescsiga



2 Villák



3 Kések



4 Teaspoonfuls



5 Desszert teáskanál



6 Tálaló kanalak



7 Tálaló villa



8 Bibs



EN 60436 kompatibilitás teszt információi

Kapacitás: 10 teríték

Felső kosár pozíció: alacsonyabb pozíció

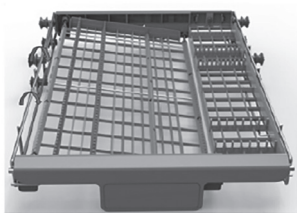
Program: EKO

Öblítő beállítása: MAX

Só beállítása: H3

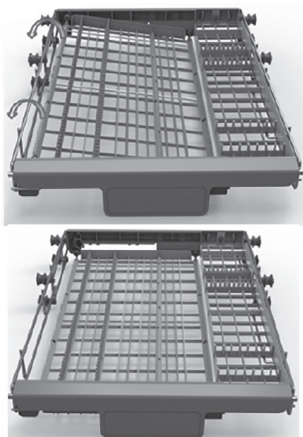
**Az evőeszközökre való kosár 2 pozícióba helyezhető:**

1. mód:



1. pozíció: emelje fel a bal kosarat, a bal kosár ferdén áll!

2. mód:



2. pozíció: tegye a bal kosarat alacsonyabb pozícióba, a bal kosár egyenesen.

## XII. MŰSZAKI INFORMÁCIÓK

\* Műszaki adatok megtalálhatók az adattáblán a készülék belsejében, és az energiafogyasztást jelölő címkén. Az „Információs lap” letölthető a [www.eta.cz](http://www.eta.cz) címen.

**A gyártó fenntartja magának a jogot a műszaki paraméterek előzetes bejelentések nélküli megváltoztatására.**



**FIGYELEM:** TŰZ VAGY ÁRAMÜTÉS ELKERÜLÉSE ÉRDEKÉBEN NE TEGYE KI A KÉSZÜLÉKET ESŐ VAGY NEDVESSÉG HATÁSÁNAK. HASZNÁLATON KÍVÜL VAGY JAVÍTÁS ELŐTT MINDIG HÚZZA KI A KÉSZÜLÉKET AZ ELEKTROMOS HÁLÓZATBÓL. A KÉSZÜLÉK NEM TARTALMAZ A FELHASZNÁLÓ ÁLTAL JAVÍTHATÓ ALKATRÉSZEKET. MINDIG FORDULJON SZAKSZERVIZHEZ. A KÉSZÜLÉK VESZÉLYES FESZÜLTSG ALATT VAN.

### Környezetvédelmi információk

Megtettünk lehető legjobbat a csomagolóanyagok mennyiségének csökkentése érdekében: lehetővé tettük azok egyszerű szétválasztását 3 anyagra: kartonpapír, papírzúzalék és olvasztott polipropilén. A készülék olyan anyagokat tartalmaz, amelyek szétszerelés után speciális üzemekben újrahasznosíthatók. Kérjük, tartsa be a csomagolóanyagok, kimerült elemek és régi berendezések kezelésére vonatkozó helyi előírásokat.

### Használt elektromos berendezések, elemek és akkumulátorok megsemmisítése



A terméken, a termék tartozékain vagy a termék csomagolóanyagán feltüntetett jel azt jelenti, hogy az elektromos és elektronikus készüléket a háztartási hulladékok közé kidobni tilos. A termék élettartama végén a terméket (elemet és akkumulátort, ha ilyen van a készülékben) adja le olyan gyűjtőhelyen, ahol gondoskodnak a hulladékok újrafelhasználásáról. Az Európai Unió országaiban kijelölt gyűjtőhelyeken lehet leadni az elhasználódott elektromos és elektronikus készülékeket. Az elektronikus és elektromos háztartási készülékekből keletkező hulladék elkülönített gyűjtése és megfelelő újrahasznosítása fontos szerepet játszik a természeti erőforrások kímélésében és a környezetünk védelmében. A termék szakszerű szétbontásával és az anyagainak az újrafeldolgozásával Ön is hozzájárul a környezetünk védelméhez.

A fentiek alapján kérjük, hogy az elektromos készülékeket, elemeket/akkumulátorokat ne dobja ki a háztartási hulladékok közé.

**Poznámky / Notes / Jegyzetek:**



**Poznámky / Notes / Jegyzetek:**

*eta*