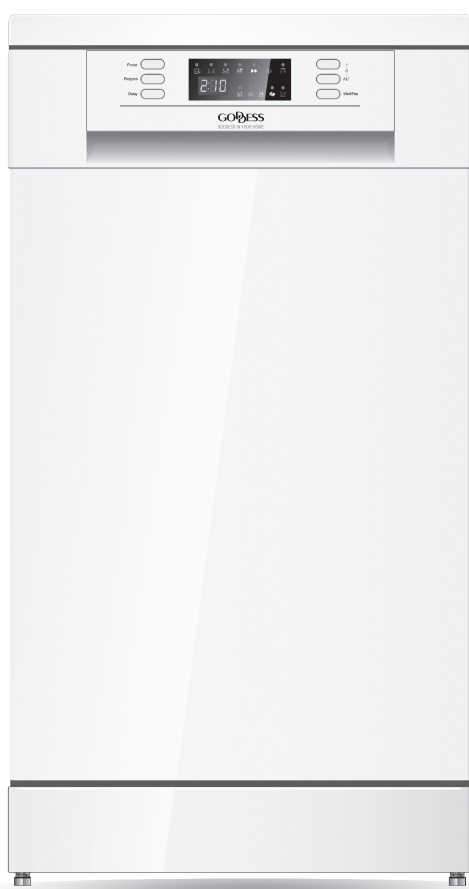


GODDESS

DFE 947 DW9N / DFE 947 DX9N



NÁVOD K POUŽITÍ / NÁVOD NA POUŽITIE INSTRUKCJA OBSŁUGI / INSTRUCTION MANUAL HASZNÁLATI UTASÍTÁS

Myčka nádobí Zmywarka Mosogatógép

Umývačka riadu Dishwasher

CZ

SK

PL

ENG

HU



PŘEČTĚTE SI TENTO NÁVOD

Vážný zákazníku,
Přečtěte si prosím pozorně tyto uživatelské informace a uschovejte je k pozdějšímu použití.
Předejte je každému dalšímu vlastníkovi spotřebiče.

Tento návod obsahuje mj. části s bezpečnostními pokyny, provozními pokyny, instalačními pokyny a tipy na řešení problémů.

Pozorné přečtení návodu před použitím myčky vám pomůže myčku správně používat a udržovat.



NEŽ ZAVOLÁTE SERVIS

Pokud si přečtete Tipy pro řešení problémů, pomůže vám to vyřešit některé běžné problémy sami, aniž byste museli žádat o pomoc profesionální techniky.



POZNÁMKA:

V rámci průběžného vývoje a modernizace produktu může výrobce provést změny výrobku bez předchozího upozornění.

OBSAH

1) Bezpečnostní informace	3
2) Likvidace	4
3) Provozní pokyny	4
Ovládací panel	4
Funkce myčky nádobí	5
4) Před prvním použitím	5
A. Změkčovač vody	5
B. Přidání soli do zásobníku	6
C. Plnění dávkovače leštícího prostředku ..	7
D. Funkce mycího prostředku	8
5) Vkládání nádobí do košů myčky	11
6) Spuštění mycího programu	15
Tabulka mycích cyklů	15
Zapnutí spotřebiče	16
Změna programu	16
Pokud jste zapoměli přidat nádobí	16
7) Údržba a čištění	17
8) Instalace	19
Umístění a vyrovnání	19
Připojení vody a elektřiny	19
9) Tipy pro řešení problémů	21
Chybová kódy	21
Než zavoláte do servisu	22
Technické údaje	24

1. BEZPEČNOSTNÍ INFORMACE

▲ UPOZORNĚNÍ!

Při používání myčky nádobí dodržujte níže uvedené základní opatření, včetně těchto:

▲ UPOZORNĚNÍ! VODÍKOVÝ PLYN JE VÝBUŠNÝ

Za určitých podmínek může v horkovodním systému, který se nepoužívá dva týdny nebo déle, dojít k vytváření vodíkového plynu. VODÍKOVÝ PLYN JE VÝBUŠNÝ. Pokud nebyl horkovodní systém po uvedené dobu používán, zapněte před použitím myčky všechny horkovodní kohoutky a nechte vodu po několik minut vytékat. Tím dojde k uvolnění nashromážděného vodíkového plynu. Protože je plyn hořlavý, při této činnosti nekuřte ani nepoužívejte otevřený oheň (*platí v případě připojení myčky na horkovodní systém).

▲ UPOZORNĚNÍ! SPRÁVNÉ POUŽÍVÁNÍ

- Nesedejte si ani nestoupejte na dvířka ani na koše s nádobím myčky ani je nepoužívejte k jiným účelům, než pro jaké jsou určeny.
- Nedotýkejte se topných těles během provozu ani bezprostředně po něm.
- Myčku na nádobí nepoužívejte, pokud nejsou všechny panelové kryty ve správné poloze. Při provozu myčky otevírejte dvířka velmi opatrně, neboť hrozí riziko vystříknutí vody.
- Pokud jsou dvířka otevřená, nestavte na ně těžké předměty, jinak hrozí převržení myčky.
- Při vkládání nádobí, které má být umyto:
 - Umístěte ostré předměty tak, aby nepoškodily těsnění dvířek.
 - Dlouhé ostré nože vkládejte rukojetí směrem nahoru, aby nedošlo k pořezání.
 - Upozornění: nože a jiné předměty s ostrými hroty musí být vkládány do koše hroty směrem dolů nebo ve vodorovné poloze.
- Při používání myčky byste měli zabránit kontaktu plastových předmětů s topným tělesem.
- Po dokončení mycího cyklu zkontrolujte, zda je nádržka na mycí prostředek prázdná.
- Nemyjte plastové předměty, pokud nejsou označeny jako vhodné do myčky nebo podobným značením. U plastových předmětů, které nejsou takto označeny, zkontrolujte doporučení výrobce.
- Používejte pouze mycí a leštící prostředky určené pro automatickou myčku na nádobí. Nikdy v myčce nepoužívejte mýdlo, prací prostředky ani mycí prostředky pro ruční mytí.
- Další prostředky pro odpojení od napájení musí být součástí pevné kabeláže, přičemž mezi všemi póly musí být mezera mezi kontakty nejméně 3 mm.
- Zabraňte styku dětí s mycími a leštícími prostředky a nedovolte, aby se přiblížily ke dvířkům, pokud by uvnitř mohly ještě být zbytky mycího prostředku.
- Dohlédněte na malé děti, aby si se spotřebičem nehrály.
- Tento produkt není určen k používání malými dětmi ani nemohoucími osobami bez dozoru. Není určen pro použití osobami (včetně dětí) se sníženými tělesnými, smyslovými nebo mentálními schopnostmi nebo bez zkušeností a znalostí, pokud nejsou pod dohledem nebo jim nebyly uděleny pokyny týkající se používání zařízení osobami odpovědnými za jejich bezpečnost a nejsou pod jejich dohledem.
- Mycí prostředky do myček na nádobí jsou silně alkalické. Pokud dojde k jejich požití, mohou být mimořádně nebezpečné. Dbejte, aby nedošlo ke kontaktu s pokožkou a očima a pokud jsou dvířka otevřená, nepouštějte do blízkosti myčky nádobí děti.
- Nenechávejte dvířka otevřená, hrozí nebezpečí zakopnutí o dvířka.
- Pokud je napájecí kabel poškozen, musí být nahrazen výrobcem nebo jeho servisním zástupcem či podobně kvalifikovanou osobou, aby nedošlo k ohrožení.
- Balící materiál náležitě zlikvidujte.
- Při instalaci nesmí být kabel napájení nadměrně nebo nebezpečně ohnutý nebo stlačený.
- Nezasahujte do ovládacích prvků.
- Spotřebič je třeba připojit k vodovodu pomocí nové sady hadic a staré sady hadic by neměly být znovu používány.

- Ujistěte se, že tvory ve spodní základně neblokuje koberec.
- Používejte myčku pouze k zamýšlené funkci.
- Myčka je určena k použití pouze v interiéru.
- Myčka není zkonstruována pro komerční použití. Je určena k použití v domácnosti a v podobném pracovním a obytném prostředí.

TYTO BEZPEČNOSTNÍ INFORMACE SI POZORNĚ PŘEČTETE A DODRŽUJTE JE TYTO POKYNY USCHOVEJTE

2. LIKVIDACE



Balící materiál myčky správně zlikvidujte.

Všechny balící materiály lze recyklovat.

Plastové části jsou označeny standardními mezinárodními zkratkami: (např. PS je polystyrén, ochranný materiál)

Tento spotřebič je označen dle Evropské směrnice 2002/96/ES o odpadních elektrických a elektronických zařízeních (WEEE). Tato směrnice specifikuje rámec pravidel pro vrácení a opětovné používání starých spotřebičů platný v celé EU.

UPOZORNĚNÍ

Balící materiál může být nebezpečný pro děti!

Za účelem likvidace balení a spotřebiče navštivte recyklační středisko. Odstřihněte napájecí kabel a znehodnoťte mechanismus zavírání dveří.

Lepenkové balící materiály jsou vyrobeny z recyklovaného papíru a měly by být zlikvidovány vhozením do sběrných nádob pro recyklaci.

Tím, že zajistíte, aby byl tento produkt správně zlikvidován, napomůžete zabránit negativním dopadům na životní prostředí a lidské zdraví, které by jinak byly způsobeny nesprávným zpracováním odpadu z tohoto produktu.

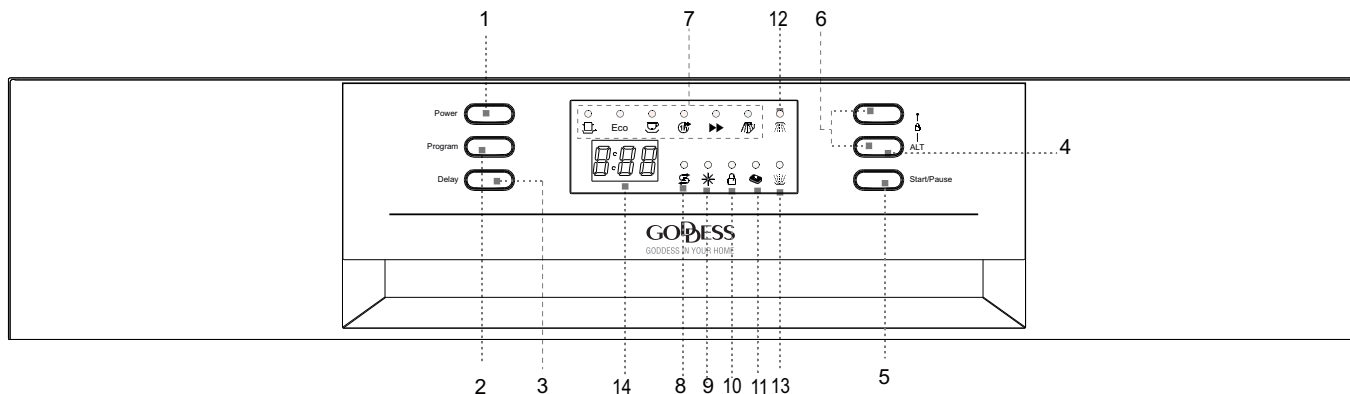
Pro bližší informace o recyklaci tohoto produktu prosím kontaktujte svůj místní městský úřad a službu likvidace komunálního odpadu.

DŮLEŽITÉ!

Abyste z vaší myčky nádobí získali maximální výkon, přečte si před jejím prvním použitím všechny provozní pokyny.

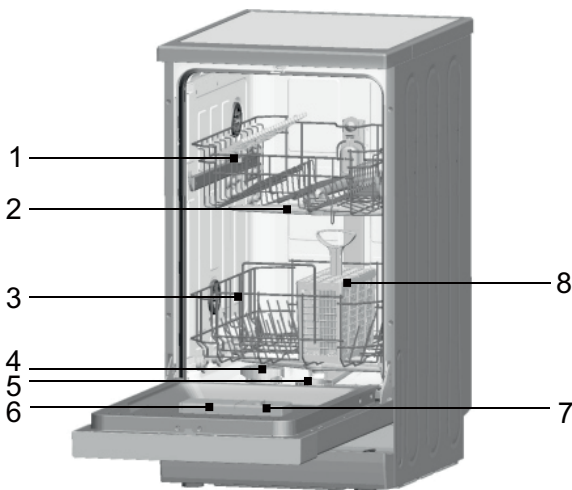
3. PROVOZNÍ POKYNY

OVLÁDACÍ PANEL



1. **Vypínač:** Zapnutí a vypnutí spotřebiče.
2. **Tlačítka programů:** Opakovaným stiskem tlačítka zvolíte požadovaný mycí program. Svít příslušené kontrolky indikuje vybraný mycí program.
3. **Tlačítko DELAY:** Stiskem tohoto tlačítka můžete odložit start programu až o 24 hodin.
4. **Tlačítko „doplňkových funkcí“:** Stiskem tohoto tlačítka aktivujete a deaktivujete jednu z doplňkových funkcí : - funkci tablet 3v1, funkci zónového mytí (mytí v horním, nebo spodním koši). Odpovídající kontrolka se rozsvítí.
5. **Tlačítko START/PAUZA:** Stiskem tlačítka spustíte nebo přerušíte mytí.
6. **Dětská pojistka:** Současným dlouhým stiskem (3 vteřiny) těchto dvou tlačítek uzamknete ovládání myčky. Chcete-li ovládací prvky opět odemknout, stiskněte tato tlačítka znovu.
7. **Indikátory vybraného programu:** Zvolený program je indikován svitem kontrolky.
8. **Kontrolka doplnění soli:** Rozsvítí se, když je třeba doplnit zásobník soli.
9. **Kontrolka doplnění leštidla:** Rozsvítí se, když je třeba doplnit dávkovač.
10. **Indikátor dětské pojistky:** Po aktivaci dětské pojistky indikátor 6× zabliká a poté bude během aktivní pojistky svítit.
11. **Indikátor 3in1:** Indikátor svítí při aktivaci funkce.
12. **Kontrolka mytí v horním koši:** Svítí, když je v činnosti mytí v horním koši.
13. **Kontrolka mytí ve spodním koši:** Svítí, když je v činnosti mytí ve spodním koši.
14. **Digitální displej:** Zobrazuje zbývající čas programu, chybové kódy a odpočet odloženého startu.

FUNKCE MYČKY NÁDOBÍ



Čelní pohled

- 1) Horní koš
- 2) Sprchovací rameno
- 3) Spodní koš
- 4) Změkčovač vody
- 5) Filtry
- 6) Dávkovač mycího prostředku
- 7) Dávkovač leštícího prostředku
- 8) Koš na příbory

4. PŘED PRVNÍM POUŽITÍM

Před tím, než myčku na nádobí poprvé použijete:

- | | |
|--|--|
| A) Otevřete změkčovač vody | C) Naplňte dávkovač leštícího prostředku |
| B) Nalijte 500 ml vody do nádoby na sůl a poté přidejte sůl do myček na nádobí | D) Funkce mycího prostředku |

A. ZMĚKČOVAČ VODY

Změkčovač vody je určen na odstranění minerálů a solí z vody, které by mohly mít negativní nebo škodlivý vliv na provoz spotřebiče.

Čím vyšší obsah minerálů a solí, tím je voda tvrdší. Změkčovač vody by měl být nastaven podle míry tvrdosti vaší vody. Informace o tvrdosti vody vám podá váš dodavatel vody.

Nastavení spotřeby soli

Myčka umožňuje regulovat spotřebu soli v závislosti na tvrdosti používané vody. Tak lze míru spotřeby soli optimalizovat a regulovat. Při regulaci spotřeby soli postupujte následujícím způsobem:

Dávkořač soli lze nastavit v rozsahu H0 až H7, při nastavení H0 není sůl dávkována. Zjistěte tvrdost své vody (tuto informaci můžete získat od svého dodavatele vody) a nastavte hodnotu dávkování podle tabulky tvrdosti vody:

1. Zavřete dvířka.
2. Zapněte myčku vypínačem „Power“.
3. Podržte tlačítko „Delay“ a poté stiskněte na 5 vteřin tlačítko „Program“. Ozve se zvukový signál a na displeji se rozblíká H.. (z výroby je nastaveno H4).
4. Stiskem tlačítka „Delay“ můžete nastavení změnit. S každým stiskem tlačítka „Delay“ se hodnota dávkování zvýší o 1 stupeň. Po dosažení hodnoty H7 přeskočí s dalším stiskem tlačítka „Delay“ na hodnotu H0 (dávkování vypnuté).
5. Stiskněte tlačítko „Program“. Nastavení je uloženo do paměti spotřebiče.

Tabulka tvrdosti vody

Tvrdost vody		mmol/l	Nastavitelná hodnota
°Clark	Tvrdost		
0-8	měkká	0-1,1	H0
9-10	měkká	1,2-1,4	H1
11-12	střední	1,5-1,8	H2
13-15	střední	1,9-2,1	H3
16-20	střední	2,2-2,9	H4
21-26	tvrdá	3,0-3,7	H5
27-38	tvrdá	3,8-5,4	H6
39-62	tvrdá	5,5-8,9	H7

Poznámka:

- Tvrdost vody se může v každé oblasti lišit.
- Pokud se používá tvrdá voda, budou se na nádobí a příborech tvořit usazeniny.
- Spotřebič je vybaven speciálním změkčovačem vody používajícím dávkořač soli navržený tak, aby z vody odstraňoval vápník a další minerály.

B. PŘIDÁNÍ SOLI DO ZMĚKČOVAČE

Vždy používejte sůl určenou pro myčky na nádobí.

POZNÁMKA: Pokud váš model nemá změkčovač vody, můžete tuto část přeskočit

ZMĚKČOVAČ VODY

Tvrdost vody se liší podle místa. Pokud v myčce na nádobí použijete tvrdou vodu, budou se na nádobí a náčiní tvořit usazeniny.

Spotřebič je vybaven speciálním změkčovačem, který používá sůl zvlášť určenou k eliminaci vápence a minerálů z vody.

Zásobník na sůl je umístěn pod spodním košem a měl by být doplněn následovně:

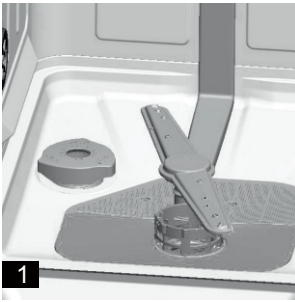
Pozor!

Používejte pouze sůl speciálně určenou do myček nádobí! Všechny ostatní druhy solí, které nejsou speciálně určeny do myček nádobí, zvláště kuchyňská sůl, poškodí změkčovač vody. V případě poškození způsobeném používáním nevhodné soli výrobce neručí ani není odpovědný za vzniklé škody.

Sůl doplňujte jen před spuštěním jednoho z úplných mycích programů.

Tím zabráníte, aby vespuđu přístroje zůstaly zrníčka soli nebo případně rozlitá slaná voda, jejichž působení může způsobit korozi.

Po prvním mycím cyklu kontrolky panelu zhasnou.



- Vysuňte spodní koš a odšroubujte a sejměte víčko od zásobníku soli. **1**
- Jestliže plníte zásobník poprvé, naplňte jej ze 2/3 vodou (přibližně 500 ml). **2**
- Do otvoru vložte trychtýř (příložen) a nasypete do zásobníku přibližně 1,2 kg soli. Je běžné, že se ze zásobníku vylije trochu vody.
- Opatrně přišroubujte víčko zpátky.
- Kontrolka upozorňující na sůl může zhasnout i později: 2–6 dnů poté, co byl zásobník na sůl naplněn solí.

POZNÁMKA:

- Rozsvítí-li se kontrolka na kontrolním panelu, musí být zásobník na sůl doplněn. I když je zásobník naplněn, kontrolka může svítit, dokud se sůl zcela nerozpustí. Pokud na kontrolním panelu není kontrolka upozorňující na sůl (u některých modelů), můžete určit, kdy je třeba do zásobníku doplnit sůl podle počtu cyklů, které v myčce proběhly.
- Jestliže sůl vysypete, spusťte program Předmytí (oplach), abyste sůl odstranili.

C. PLNĚNÍ DÁVKOVAČE LEŠTÍČÍHO PROSTŘEDKU

Funkce leštícího prostředku

Leštící prostředek se automaticky přidává během posledního oplachování a zajišťuje důkladné opláchnutí bez zanechání šmouh a stop po kapkách po vysušení.

Pozor!

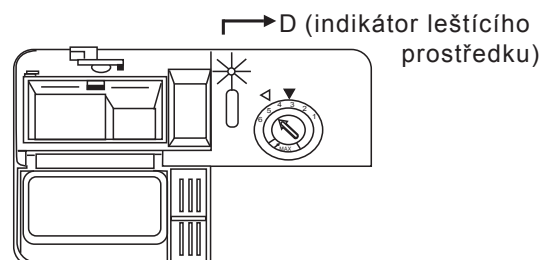
Pro myčku na nádobí vždy používejte značkové leštící prostředky. Nikdy neplňte dávkovač leštícího prostředku jinými látkami (např. mycím prostředkem na myčky, tekutým čisticím). Došlo by k poškození spotřebiče.

Kdy doplnit dávkovač leštícího prostředku

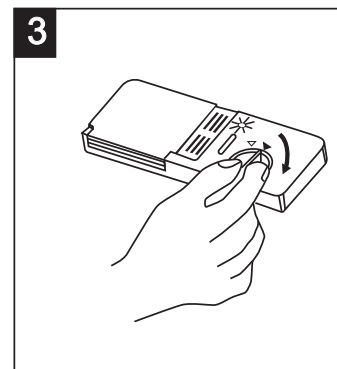
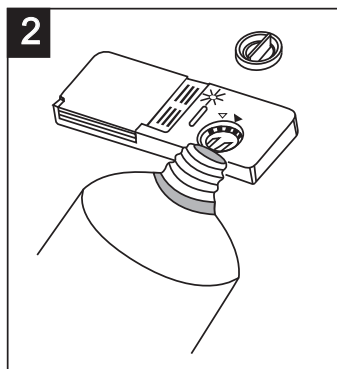
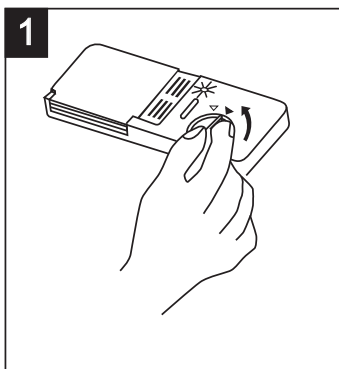
Jestliže nesvítí kontrolka leštícího prostředku na ovládacím panelu, můžete posoudit množství leštidla dle barvy optického indikátoru úrovně „D“, který se nachází vedle uzávěru. Pokud je nádobka na leštidlo plná, bude celý indikátor tmavý. Při snižujícím se množství leštidla se velikost tmavého bodu zmenšuje. Nikdy byste neměli nechat klesnout úroveň leštidla pod 1/4.

Při snižujícím se množství leštidla se velikost tmavého bodu na indikátoru úrovně leštícího prostředku mění dle obrázku níže.

- Plný
- Plný ze 3/4
- Plný z 1/2
- Plný z 1/4 – je třeba doplnit, aby kapky nezanechávaly stopy
- Prázdný



Dávkovač leštícího prostředku



- 1** Chcete-li otevřít dávkovač, pootočte víčkem ve směru šipky „otevřít“ (doleva) a vyjměte jej.
- 2** Nalijte leštidlo do dávkovače a dbejte, abyste dávkovač nepřelili.
- 3** Vraťte víčko zpátky tak, že jej nasadíte, aby lícovalo s šipkou „otevřít“ a pootočíte ve směru šipky „zavřít“ (doprava).

Leštící prostředek se uvolňuje během posledního cyklu oplachování a zabraňuje vodě, aby vytvořila kapky, které na nádobí zanechávají skvrny a šmouhy. Zlepšuje také proces schnutí tím, že umožňuje vodě, aby z nádobí стекла.

Vaše myčka nádobí je určena k používání tekutých leštících prostředků. Zásobník na leštidlo je umístěn uvnitř dvířek vedle dávkovače mycího prostředku.

Odklopte víčko zásobníku a naplňte jej leštícím prostředkem tak, aby ukazatel hladiny zcela zčernal. Objem zásobníku je přibližně 140 ml tekutého leštícího prostředku.

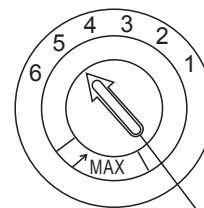
Dbejte na to, abyste zásobník nepřeplnili. Vylité leštidlo vytřete navlhčenou tkaninou. Než myčku zavřete, nezapomeňte dát víčko zpátky.

Pozor!

Leštící prostředek, který se rozlije při plnění, vytřete nasávkovou tkaninou, aby při následném mytí nedošlo k nadměrnému pění.

Nastavení dávkovače leštícího prostředku

Dávkovač leštícího prostředku má čtyři nebo šest nastavení. Myčku vždy spouštějte nastavenou na „4“. Jestliže se objeví stopy na nádobí a nádobí není dostatečně vysušeno, přidejte množství leštidla tím, že odklopíte víčko dávkovače a pootočíte na „5“. Jestliže nádobí stále není dostatečně vysušeno a stále se na něm objevují stopy po vodě, nastavte ukazatel na další vyšší číslo, dokud nebude nádobí čisté. Dávka je z výroby nastavena do polohy 5.



Nastavovací páčka (leštění)

POZNÁMKA: Jsou-li po umytí na nádobí stopy po kapkách vody nebo vápencové skvrny, zvyšte dávku. Pokud jsou na nádobí lepkavé bělavé šmouhy nebo je na skle a čepelích nožů modravý film, dávku snižte.

D. FUNKCE MYCÍHO PROSTŘEDKU

Mycí prostředky s jejich chemickými složkami jsou nutné k odstranění nečistoty, rozpouštění nečistoty a jejímu vyplavení z myčky nádobí. Pro tento účel vyhovuje většina mycích prostředků komerční kvality.

Koncentrovaný mycí prostředek

Na základě chemického složení lze mycí prostředky rozdělit na dvě skupiny:

- běžné, alkalické mycí prostředky s leptavými složkami
- nízkoalkalické koncentrované mycí prostředky s přírodními enzymy

Používání „eko“ mycích programů ve spojení s koncentrovanými mycími prostředky snižuje znečištění životního prostředí a je vhodné pro vaše nádobí; tyto mycí programy jsou speciálně uzpůsobené vlastnostem enzymů koncentrovaných mycích prostředků, které rozpouští nečistoty. Z tohoto důvodu mohou „eko“ mycí programy, při kterých se používají koncentrované mycí prostředky, dosáhnout stejných výsledků, které by jinak mohly být dosaženy pouze s použitím „intenzivních programů“.

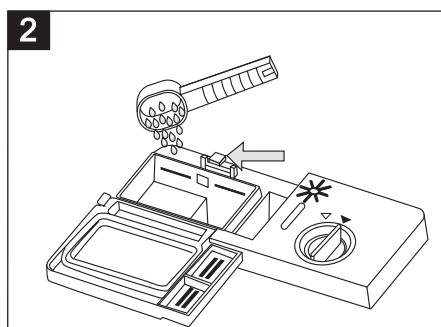
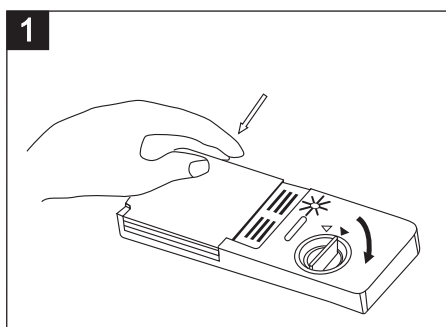
Tablety mycího prostředku

Mycí tablety různých značek se rozpouštějí různým tempem. Z toho důvodu se nemohou během krátkých programů některé mycí tablety rozpustit a plně rozvinout svou mycí sílu. Proto při aplikaci mycích tablet používejte dlouhé programy, aby bylo zajištěno úplné odstranění zbytků mycího prostředku.

Dávkovač mycího prostředku

Před spuštěním každého mycího cyklu musí být dávkovač znovu naplněn dle pokynů uvedených v tabulce mycích cyklů. Vaše myčka nádobí používá méně mycího prostředku a leštidla než běžné myčky nádobí. Obecně platí, že pro normální mycí dávku stačí pouze jedna polévková lžice mycího prostředku. Více znečištěné kusy potřebují více mycího prostředku. Mycí prostředek přidávejte vždy až před zapnutím myčky nádobí, jinak může zvlhnout a řádně se nerozpustí.

Množství použitého mycího prostředku



POZNÁMKA:

- 1** Pokud je víčko zavřené, stiskněte uvolňovací tlačítko.
- 2** Mycí prostředek přidávejte vždy až před spuštěním mycího cyklu. V myčce používejte vždy značkové mycí prostředky.

! UPOZORNĚNÍ!

Mycí prostředek pro myčky nádobí je korozivní. Dbejte, aby byl z dosahu dětí.

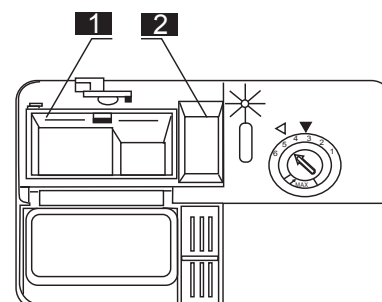
Používejte pouze mycí prostředek speciálně určený k použití v myčkách na nádobí. Mycí prostředek udržujte čerstvý a suchý. Práškový mycí prostředek nesypte do myčky, dokud nejste připraveni k mytí nádobí.

Plnění mycím prostředkem

Naplňte dávkovač mycího prostředku mycím prostředkem.

Značky ukazují dávkovací úrovně, jak ukazuje ilustrace vpravo:

- 1** Místo, kam se dává mycí prostředek hlavního mycího cyklu, „MIN“ označuje přibližně 20 g mycího prostředku.
- 2** Místo, kam se dává mycí prostředek pro cyklus předběžného mytí, přibližně 5 g mycího prostředku.



Dodržujte prosím doporučení výrobce pro dávkování a skladování tak, jak jsou uvedena na obalu mycího prostředku.

Zavřete víčko a zatlačte na něj, až zaklapne.

Pokud je nádobí silně znečištěno, umístěte do oddílu pro mycí prostředek pro předmytí další dávku mycího prostředku. Tento mycí prostředek se spotřebuje ve fázi předmytí.

POZNÁMKA:

Informace o množství mycího prostředku pro jednotlivé programy najdete na poslední stránce. Je třeba mít na paměti, že z důvodu různého stupně znečištění a specifické tvrdosti vody budou existovat rozdíly.

Dodržujte prosím doporučení výrobce uvedená na obalu mycího prostředku.

Mycí prostředky

Existují 3 druhy mycích prostředků:

- 1) S fosfátem a chlórem
- 2) S fosfátem a bez chlóru
- 3) Bez fosfátu a bez chlóru

Běžně je práškový mycí prostředek bez fosfátů. Funkce změkčovače vody fosfátu zde není.

V takovém případě doporučujeme nasypat sůl do zásobníku pro sůl, i když je tvrdost vody pouze 6 dH. Pokud se často používají mycí prostředky bez fosfátu v případě tvrdé vody, často se objeví na nádobí a skle bílé skvrny. V tom případě dosáhnete lepšího výsledku přidáním většího množství mycího prostředku. Mycí prostředky bez chloru bělí pouze málo. Silné a barevné skvrny nezmizí zcela. V takovém případě zvolte program s vyšší teplotou.

Použití tablet „3 v 1“

Obecná doporučení

Tyto produkty jsou mycí prostředky s integrovaným leštidlem a změkčovadlem (solí).

1. Před použitím těchto produktů byste měli nejprve ověřit, že tvrdost vaší vody umožňuje použití těchto tablet (viz doporučení výrobce na obalu produktu).
2. Tyto prostředky by měly být použity přesně podle doporučení výrobce prostředku.
3. Pokud se při prvním použití produktu „3 v 1“ setkáte s problémy, obraťte se prosím na linku zákaznické podpory výrobce.

Speciální doporučení

Při použití kombinovaných produktů nejsou leštidlo a změkčovací sůl účinné. Může být užitečné zvolit nejnižší možné nastavení tvrdosti vody.

Zvolení funkce „3v1“

1. Stiskem tlačítka vypínače myčky zapněte a vyberte mycí program 3in1 (stiskněte funkční tlačítko 3in1 tak, aby se rozblikal příslušný indikátor).
2. Stiskem tlačítka Start/pauza spustíte program 3in1. Indikátor 3in1 bude svítit.

Zrušení funkce „3v1“

Postupujte podle instrukcí „Zrušení probíhajícího programu“. Pokud se rozhodnete přejít k používání standardního mycího prostředku, doporučujeme:

1. Doplnit zásobník soli a leštidla.
2. Přepnout nastavení tvrdosti vody na nejvyšší možný stupeň a nechat proběhnout tři normální mycí cykly bez náplně nádobím.
3. Přenastavit tvrdost vody zpět podle tvrdosti vaší vody.

Poznámka:

Mycí cyklus „3v1“ je přídatná funkce, kterou je třeba použít spolu s některým z mycích programů (Intenzivní, Eco, Lehký).

5. VKLÁDÁNÍ NÁDOBÍ DO KOŠŮ MYČKY

Abyste dosáhli nejlepšího výkonu myčky, přečtěte si prosím následující pokyny pro vkládání nádobí. Vlastnosti a vzhled přihrádek a košů na příbory se může od vašeho modelu lišit.

Upozornění před nebo po plnění košů myčky nádobí

Seškrábejte všechny větší zbytky jídla. Není nutné nádobí oplachovat pod tekoucí vodou.

Umístěte nádobí do myčky následujícím způsobem:

- 1) Šálky, sklenice, hrnce, pánve, atd. se ukládají dnem vzhůru.
- 2) Zaoblené kusy nebo kusy s dutinami by měly být nakloněny, aby mohla odtékat voda.
- 3) Nádobí musí být uloženo bezpečně bez nebezpečí převržení.
- 4) Nádobí nebrání při mytí sprchovacím ramenům v pohybu.

Velmi malé kusy by se neměly v myčce na nádobí umývat, protože mohou z koše snadno vypadnout.

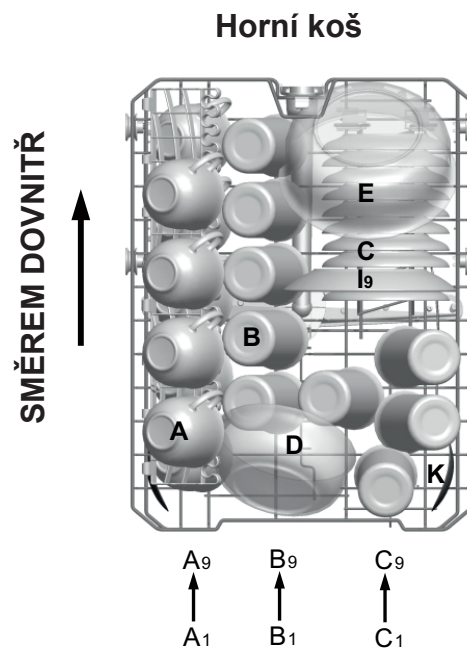
Vyjímání nádobí

Aby nedošlo k pokapání spodního koše z horního koše, doporučujeme nejprve vyložit spodní koš a poté horní.

PLNĚNÍ HORNÍHO KOŠE

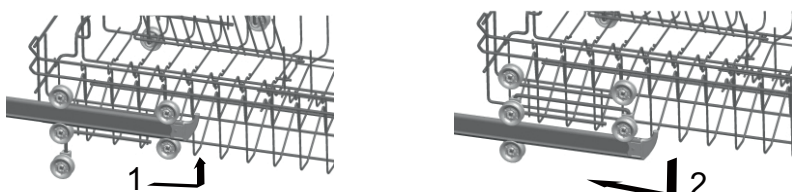
Horní koš je určen k uložení jemnějšího a lehčího nádobí, jako sklenice, šálky na čaj a kávu, podšálky, talíře, malé misky a mělké pánve (pokud nejsou příliš znečištěné). Umístěte talíře a nádobí tak, aby se pod proudem vody nepohybovaly.

Horní koš	
Typ	Položka
A	Šálek
B	Sklo
C	Podšálek
D	Servírovací miska
E	Servírovací miska
I	Dezertní talíř
K	Servírovací lžíce



Úprava horního koše

Pokud je třeba, lze výšku horního koše nastavit, aby se vytvořilo více prostoru pro velké nádobí v horním nebo dolním koši. Výšku horního koše lze upravit tak, že do kolejnic se vloží kolečka v různé výšce. Dlouhé kusy, servírovací příbory, salátové mísy či nože by měly být uloženy do sklopné police tak, aby nebránily pohybu sprchovacích ramen. Pokud se police nevyužívá, lze ji zpětně sklopit nebo odstranit.



PLNĚNÍ SPODNÍHO KOŠE

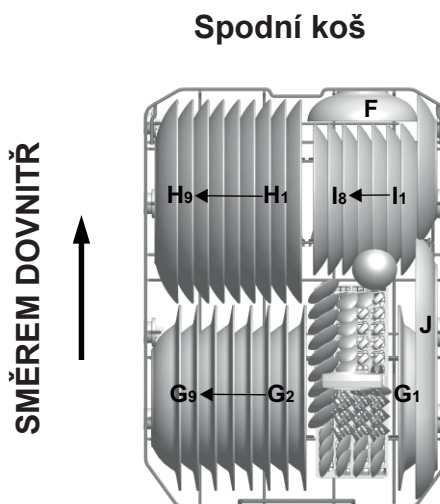
Spodní koš je určen k uložení velkých kusů nádobí, které se obtížně myjí: hrnce, pánve, poklice, servírovací talíře a mísy, tak jak je popsáno na obrázku. Je vhodnější umístit talíře a poklice po stranách koše, aby nebránily pohybu horního sprchovacího ramene.

Hrnce, servírovací mísy, apod. musí být vždy umístěny dnem vzhůru.

Hluboké hrnce by měly být umístěny šikmo tak, aby voda mohla volně odtékat.

Spodní koš má sklápěcí přihrádky, takže se do něj mohou uložit větší hrnce a pánve nebo jejich větší počet.

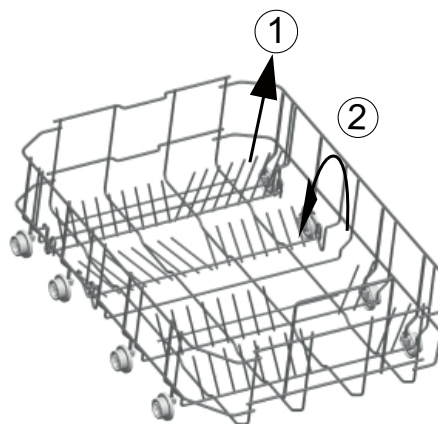
Spodní koš	
Typ	Položka
F	Servírovací miska
G	Hluboký talíř
H	Mělký talíř
I	Dezertní talířek
J	Oválný podnos



SPODNÍ KOŠ

Sklápěcí přihrádky*

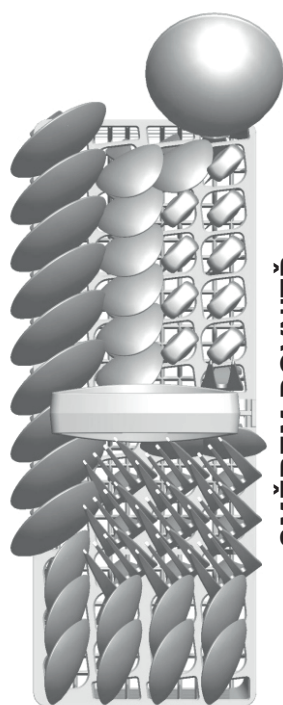
Sklápěcí přihrádky mají dvě části, které se nacházejí ve spodním koši myčky a jsou určeny k tomu, aby se na ně lépe ukládaly velké kusy, například hrnce, pánve atd. Je-li třeba, lze každou část sklopit zvlášť nebo je možné je sklopit všechny a získat tak větší prostor. Sklápěcí přihrádky můžete použít v nesložené i složené poloze.



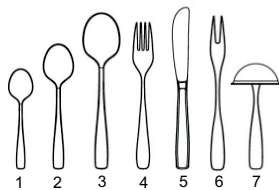
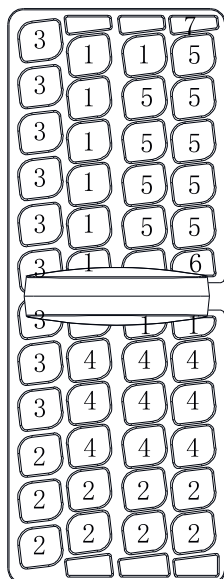
KOŠ NA PŘÍBORY A PŘIHRÁDKA NA VIDLIČKY

Příbory by měly být umístěny do koše na příbory rukojetí dolů. Jestliže má koš postranní koše, lžice by měly být uloženy zvlášť do míst pro ně určených, přičemž obzvláště dlouhé kusy by měly být uloženy v horizontální poloze v přední části horního koše.

*Volitelné



SMĚREM DOVNITŘ



Koš na příbory	
Typ	Položka
1	Čajové lžičky
2	Dezertní lžičky
3	Polévkové lžíce
4	Vidličky
5	Nože
6	Servírovací vidličky
7	Naběračky na omáčku

Pro mytí v myčce na nádobí, následující příbory a nádobí

Nejsou vhodné

- Příbory s dřevěnou, rohovinovou, porcelánovou nebo perleťovou rukojetí
- Plastové kusy, které nejsou teplovzdušné
- Starší příbory s lepenými částmi, které nejsou teplovzdušné
- Spojované kusy příboru nebo nádobí
- Cínové nebo měděné nádobí
- Sklenice z olovnatého křišťálu
- Ocelové kusy náchylné k rezavění
- Dřevěné podnosy
- Nádobí ze syntetických vláken

POZNÁMKA: Do myčky nekládejte kusy nádobí, které je znečištěno cigaretovým popelem, voskem ze svíček, lakem nebo barvou. Kupujete-li nové nádobí, ujistěte se, že je vhodné pro myčky.

POZNÁMKA: Nevkládejte do myčky příliš mnoho nádobí. Je v ní místo pouze pro 9 standardních sad nádobí. Nepoužívejte nádobí, které není vhodné do myček. Je to důležité pro dosažení dobrých výsledků a pro přiměřenou spotřebu energie.

VKLÁDÁNÍ PŘÍBORŮ A NÁDOBÍ

- Před vložením nádobí byste měli:
- Odstranit větší zbytky
- Změkčit zbytky spáleného jídla na pánvích

⚠ UPOZORNĚNÍ!

Dbejte, aby žádný kus nevyčníval přes dno.

Jsou částečně vhodné

Některé typy skla mohou po vyšším počtu mytí zmatnět

Stříbrné a hliníkové části mají tendenci pouštět při mytí barvu

Glazované vzory mohou vyblednout, pokud se často myjí v myčce

PŘI VKLÁDÁNÍ PŘÍBORŮ A NÁDOBÍ MĚJTE PROSÍM NA PAMĚTI:

Nádobí a příbory nesmí bránit pohybu sprchovacích ramen.

Duté kusy, jako například šálky, sklenice, pánve atd. vkládejte otvorem směrem dolů tak, aby se v nich neshromažďovala voda.

Nádobí ani kusy příborů nesmí být vkládány do sebe ani se vzájemně zakrývat.

- Aby nedošlo k poškození sklenic, nesmí se dotýkat.
- Velké kusy, které se nejobtížněji čistí, vkládejte do spodního koše.
- Horní koš je určen pro vkládání choulostivějšího a lehčího nádobí, jako jsou sklenice nebo šálky na kávu a čaj.

Upozornění!

Dlouhé nože s čepelí vložené ve vztyčené poloze představují potenciální nebezpečí!

Dlouhé a/nebo ostré kusy příborů, jako například porcovací nože, musí být uloženy vodorovně v horním koši.

POŠKOZENÍ SKLENĚNÉHO A JINÉHO NÁDOBÍ**Možné příčiny:**

- Typ skla nebo výrobní postup. Chemické složení mycího prostředku.
- Teplota vody a doba trvání mycího programu.

Navrhovaná náprava:






- Používejte skleněné nebo porcelánové nádobí, které je výrobcem označeno jako odolné pro mytí v myčce.
- Použijte jemnější mycí prostředek, který je ohleduplný k nádobí. Pokud je třeba, zjistěte si další informace u výrobců mycích prostředků.
- Vyberte program s nižší teplotou.
- Aby nedošlo k poškození, vyjměte sklo a příbory z myčky nádobí ihned po skončení programu.

Na konci mycího cyklu

Po skončení pracovního cyklu se 6x rozezní bzučák myčky nádobí a poté se vypne. Vypněte spotřebič tlačítkem „Síťový vypínač“, uzavřete přívod vody a otevřete dvířka myčky. Před vyložení nádobí vyčkejte několik minut, abyste s nádobím a náčiním nemanipulovali, když jsou ještě horké a náchylnější k rozbití. Rovněž se lépe vysuší.

6. SPUŠTĚNÍ MYCÍHO PROGRAMU

TABULKA MYCÍCH CYKLŮ

Program	Informace o volbě cyklu	Popis cyklu	Mycí prostředek Předmytí/ hlavní mytí	Doba trvání (min)	Energie (kWh)	Voda (l)
 Intenzivní	Pro nejvíce znečištěné nádobí, např. hrnce, pánve, rendlíky a nádobí, které bylo po nějakou dobu odstaveno s uschlými zbytky.	Předmytí Hlavní mytí (60 °C) Oplachování 1 Oplachování 2 Oplachování horkou vodou Sušení	5/22 (nebo 3 v 1)	186	1,30	13,0
Eco (*E 50242) (standardní program)	Pro normálně znečištěné nádobí, jako jsou hrnce, talíře, sklenice a mírně znečištěné pánve. Standardní denní cyklus.	Předmytí Hlavní mytí (46 °C) Oplachování horkou vodou Sušení	5/22 (nebo 3 v 1)	216	0,68	8,5
 Light	Pro mírně znečištěné nádobí, jako jsou talíře, sklenice, misky a mírně znečištěné pánve.	Předmytí Hlavní mytí (46 °C) Oplachování Oplachování horkou vodou Sušení	5/20 (nebo 3 v 1)	144	0,682	10,5
 60 min	Lehce a normálně znečištěné sklenice, talíře nebo misky, každodenní mytí.	Předmytí Mytí (60 °C) Horký oplach Sušení	5/20	60	0,80	8,5
 Rychlý	Kratší mytí pro mírně znečištěné nádobí, které není potřeba sušit.	Hlavní mytí (40 °C) Oplachování horkou vodou	20	40	0,53	5,5
 Předmytí	Pro opláchnutí nádobí, které plánujete umýt později stejný den.	Předmytí		12	0,01	3,3

EN 50242: tento program je testovacím cyklem.

Informace o srovnávacím testu v souladu s EN 50242 jsou následující:

- Kapacita: 9 sad
- Poloha horního koše: horní kolečka na kolejničích
- Nastavení leštícího přípravku 6 (nebo 4 v případě dávkovače se 4 úrovněmi)
- Spotřeba elektřiny v režimu „vypnuto“: 0,35 W
- Spotřeba elektřiny v „pohotovostním“ režimu: 0,8 W

ZAPNUTÍ SPOTŘEBIČE

Spuštění mycího cyklu

- 1) Vysuňte spodní a horní koš, naplňte je nádobím a zasuňte zpět. Doporučujeme naložit nejprve spodní koš a poté horní (viz část „Vkládání nádobí do myčky“). Nalijte mycí prostředek (viz části „Sůl, mycí prostředek a lešticí prostředek“).
- 2) Zapojte zástrčku do zásuvky. Napájení je 220–240 V střídavého proudu / 50 Hz, specifikace zásuvky je 12 A, 250 V střídavého proudu.

Ujistěte se, že přívod vody je otevřen na plný tlak. Zavřete dvířka, stiskněte tlačítko „Síťový vypínač“. Programovacím tlačítkem zvolte požadovaný „mycí cyklus“ (viz část nazvaná „Tabulka mycích cyklů“). Mírným zatažením se ujistěte, že dvířka jsou dobře zavřena.

POZNÁMKA: Při správném zavření dvířek se ozve zaklapnutí.

Po skončení mytí můžete myčku vypnout tlačítkem „Síťový vypínač“.

ZMĚNA PROGRAMU

Předpoklad: Již probíhající cyklus lze upravit, pokud myčka nádobí běží pouze krátkou dobu. Jinak již může být vpuštěn mycí prostředek a spotřebič již mohl vypustit mycí vodu. Pokud k tomu dojde, musí být dávkovač mycího prostředku znovu naplněn (viz část „Plnění mycím prostředkem“).

Stisknutím tlačítka „Síťový vypínač“ program zrušíte a opět jej zapnete. Poté můžete program změnit na požadovaný cyklus (viz část „Spuštění mycího cyklu...“).

POZNÁMKA: Pokud při mytí otevřete dvířka, myčka se zastaví a spustí se varovný alarm. Na displeji se objeví chybové hlášení „E1“. Pokud dvířka zavřete, bude myčka pokračovat v činnosti po 10 vteřinách.

Stav myčky ukazuje 6 kontrolkek programu:

- A) jedna z kontrolkek programu svítí → cyklus běží
- B) jedna z kontrolkek programu bliká → pauza

POZNÁMKA: Pokud začnou všechny kontrolky blikat, znamená to, že je myčka porouchaná. Před kontaktováním servisu vypněte hlavní vypínač a odpojte přívod vody.

POKUD JSTE ZAPOMNĚLI PŘIDAT NÁDOBÍ

Zapomenuté nádobí lze přidat kdykoliv předtím, než se otevře dávkovač mycího prostředku.

- 1) Pootevřením dvířek zastavíte mytí.
- 2) Poté, co se přestanou sprchovací ramena pohybovat, můžete dvířka otevřít úplně.
- 3) Přidejte zapomenuté nádobí.
- 4) Zavřete dvířka. Myčka se po deseti vteřinách spustí.

UPOZORNĚNÍ!

Je nebezpečné otevírat dvířka při mytí, neboť horká voda by vás mohla opařit.

Vypněte myčku

Kontrolka programu je zapnutá. Pouze v tomto případě program skončil.

- 1) Vypněte myčku stisknutím tlačítka „Síťový vypínač“.
- 2) Uzavřete kohoutek přívodu vody!

Opatrně otevřete dvířka. Při otevírání dvířek může unikat horká pára!

- Horké nádobí je citlivé na nárazy. Než nádobí z myčky vyjmete, měly byste je nechat asi 15 minut vychladnout.
- Otevřete dvířka myčky, ponechte je pootevřená a před vyjmutím nádobí několik minut vyčkejte. Takto bude nádobí studenější a sušší.

Vyprazdňování myčky

Je normální, že myčka je uvnitř vlhká.

Nejprve vyložte spodní koš a poté horní. Tím zabráníte tomu, aby voda z horního koše pokapala nádobí ve spodním koši.

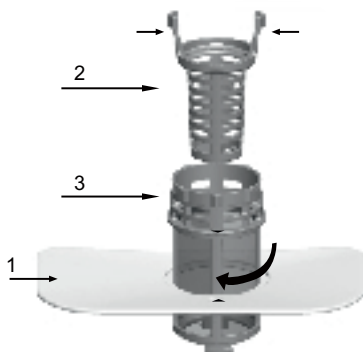
7. ÚDRŽBA A ČIŠTĚNÍ

Filtrační systém

Filtr brání větším zbytkům jídla nebo jiným předmětům, aby se dostaly do čerpadla.

Tyto zbytky mohou občas filtry ucpat.

Filtrační systém se skládá z filtru na hrubé nečistoty, plochého (hlavního) filtru a mikrofiltru (jemného filtru).



1) Plochý filtr

Jídlo a odpad jsou zachyceny speciální tryskou na spodním sprchovacím rameni.

2) Filtr na hrubé nečistoty

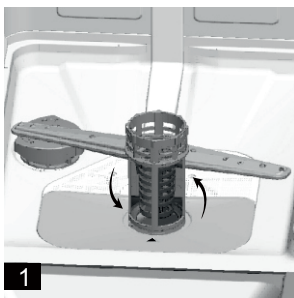
Velké kusy, jako např. kosti nebo sklo, které by mohly ucpat odpad, jsou zachyceny ve filtru na hrubé nečistoty.

K odstranění nečistot z tohoto filtru jemně zmáčkněte víčko na horní straně filtru a zvedněte jej.

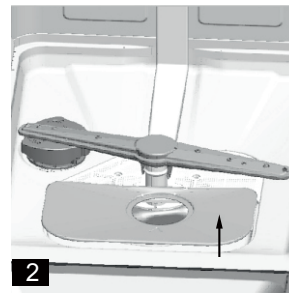
3) Mikrofiltr

Tento filtr slouží k zachycení nečistot a zbytků jídla v lapači a zabraňuje tak, aby se usazené nečistoty znovu dostaly mezi nádobí během mycího cyklu.

- Po každém použití myčky zkontrolujte filtry, nejsou-li ucpány.
- Odšroubováním filtru na hrubé nečistoty můžete vyjmout filtrační systém. Odstraňte zbytky jídla a očistěte filtry pod tekoucí vodou.



Krok 1: Otočte filtr na hrubé nečistoty proti směru hodinových ručiček a vytáhněte jej.



Krok 2: Vytáhněte plochý filtr.

POZNÁMKA: Provedením kroků 1 až 2 demontujete filtrační systém; pokud provedete kroky v pořadí 2 až 1, filtrační systém znovu nainstalujete.

Filtrační jednotka

Abyste dosáhli nejlepších výsledků, filtrační jednotka musí být pravidelně čištěna. Filtry účinně odstraňují částičky jídel z vody a umožňují vodu během mycího cyklu znovu použít. Proto je dobré větší zbytky jídla zachycené ve filtrech odstranit po každém mycím cyklu tak, že opláchnete polokruhové filtry a nádobku pod tekoucí vodou. Chcete-li filtrační jednotku vyjmout, povytáhněte nahoru držák nádobky. Celá filtrační jednotka by měla být vyčištěna alespoň jednou týdně.

K vyčištění filtru na hrubé nečistoty a mikrofiltru použijte kartáč. Poté znovu smontujte části filtru dle obrázku a znovu vložte celou filtrační jednotku na místo do myčky a stlačte dolů. Myčka se nikdy nesmí používat bez filtrů. Nesprávná výměna filtru může snížit účinnost mytí a poškodit nádobí.

⚠ UPOZORNĚNÍ!

Nikdy nepouštějte myčku bez filtrů. Při čištění filtrů na filtry neklepejte, jinak může dojít k jejich deformaci a výkon myčky nádobí se sníží.

Čištění sprchovacích ramen

Sprchovací ramena je nutné čistit pravidelně, protože chemikálie, které se přidávají kvůli tvrdosti vody, mohou trysky sprchovacích ramen ucпávat. Jestliže chcete demontovat sprchovací rameno, odšroubujte matici a vyjměte těsnění vrchní části sprchovacího ramene a vyjměte rameno. Umyjte sprchovací ramena v teplé vodě s mycím prostředkem a k umytí trysek použijte měkký kartáček. Po důkladném opláchnutí je nainstalujte zpátky.

**Péče o myčku**

TK vyčištění ovládacího panelu použijte lehce navlhčený hadřík, pak důkladně vysušte.

K vyčištění vnějších částí myčky použijte vhodné čisticí prostředky určené k čištění elektrických spotřebičů.

Nikdy nepoužívejte ostré předměty, drátěnky nebo brusné čisticí prostředky na žádnou z částí myčky.

Chraňte před mrazem

Jestliže byla vaše myčka ponechána přes zimu v nevytápěné místnosti, požádejte technika, aby postupoval dle následujících bodů:

- 1) Odpojit myčku od přívodu elektrického proudu.
- 2) Odpojit přívod vody a odpojit přívodní trubku od ventilu přívodu vody.
- 3) Vypustit vodu z přívodní trubky a ventilu vody (k zachycení vodu použijte mísu).
- 4) Znovu připojte trubku k ventilu přívodu vody.
- 5) Vyjměte filtr v potrubí ve spodní části a houbou vymyjte vodu z jímky.

Čištění dvířek

K vyčištění okrajů okolo dvířek byste měli používat jen měkký a navlhčený hadřík. Nepoužívejte žádný čisticí prostředek ve spreji, aby nedošlo k proniknutí vody do zámku dvířek a elektrických součástí.

K vyčištění vnějších částí nikdy nepoužívejte brusné čisticí prostředky ani drátěnky, protože tak poškrábnete povrch. I některé papírové utěrky mohou povrch poškrábat nebo na něm zanechat stopy.

⚠ UPOZORNĚNÍ!

K čištění panelu dvířek nikdy nepoužívejte čisticí prostředek ve spreji, protože byste tak mohli poškodit zámek dvířek nebo elektrické součásti. Nepoužívejte brusné čisticí prostředky ani papírové utěrky, je zde riziko poškrábání a zanechání stop na nerezovém povrchu.

JAK MYČKU UDRŽOVAT V DOBRÉM STAVU**■ Po každém mytí**

Po každém mytí uzavřete přívod vody do spotřebiče a nechejte dvířka pootevřená, aby mohla vyprchat vlhkost a pachy.

■ Vypojte spotřebič ze zásuvky

Nepodstupujte zbytečné riziko a před čištěním odpojte spotřebič od přívodu elektrické energie.

■ Nepoužívejte rozpouštědla ani brusná čisticí prostředky

K vyčištění vnějšího povrchu a gumových částí myčky nepoužívejte v žádném případě rozpouštědla a brusné čisticí prostředky. Používejte jen měkký hadřík namočený v teplé mýdlové vodě. K odstranění skvrn nebo stop z povrchu vnitřních částí použijte také měkký hadřík namočený v octě nebo v čisticím prostředku určeném k čištění myček nádobí.

■ Když jedete na dovolenou

Když pojedete na dovolenou, doporučujeme, abyste jednou nechali proběhnout mycí program bez nádobí a pak myčku vypoili ze zásuvky, zavřeli přívod vody a nechali dvířka myčky pootevřená. Těsnění tak vydrží déle a zabráníte tím vzniku nepříjemných pachů uvnitř myčky.

■ Přemísťování spotřebiče


Jestliže musí být myčka přesunuta, pokuste se ji udržet ve vertikální pozici. V krajním případě ji můžete přesunovat v poloze „na zádech“.

■ Těsnění

Jedním z faktorů, který způsobuje, že se v myčce vytvářejí nepříjemné pachy, jsou zbytky jídla, které zůstávají zachyceny v těsnění. Pravidelným čištěním vlhkou houbou vzniku pachů zamezíte.

⚠ Pozor:

Instalaci trubic a elektrického vybavení musí provádět profesionální pracovník.

⚠ Upozornění!	
	Nebezpečí úrazu elektrickým proudem! Před instalací myčky odpojte elektrický proud. Pokud tak neučiníte, může to způsobit smrt nebo úraz elektrickým proudem.

8. INSTALACE

- ⚠ Uschovejte tento návod na bezpečném místě k pozdějšímu použití. Pokud dojde k prodeji spotřebiče, jeho darování nebo přestěhování, zajistěte prosím, aby k tomu došlo i s návodem, aby se nový majitel mohl řídit pokyny v něm uvedenými.
- ⚠ Přečtěte si prosím tento návod pozorně: obsahuje důležité informace týkající se bezpečné instalace, používání a údržby spotřebiče.
- ⚠ Pokud je nutné spotřebiče přestěhovat, udržuje jej ve vzpřímené poloze; je-li to zcela nezbytné, je možné jej naklonit na zadní stranu.

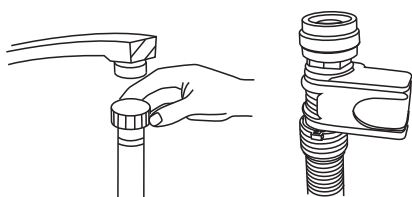
UMÍSTĚNÍ A VYROVNÁNÍ

- 1) Vyjměte spotřebič ze všech obalů a zkontrolujte, zda během přepravy nedošlo k jeho poškození. Pokud byl spotřebič poškozen, kontaktujte prodejce a dále nepokračujte s jeho instalací.
- 2) Zkontrolujte u myčky, zda její boky a zadní strana jsou v kontaktu se sousedními skříňkami nebo se stěnou. Spotřebič lze rovněž zasunout pod jednoduchou pracovní plochu.
- 3) Umístěte myčku na rovný a pevný podklad. Pokud je podklad nerovný, lze přední nožky myčky nastavením upravit, dokud nedocílíte vodorovné polohy (úhel sklonu nesmí přesáhnout 2 stupně). Pokud je spotřebič správně vyrovnán, bude stabilnější a bude méně pravděpodobné, že se bude při provozu hýbat nebo způsobovat vibrace a hluk.

PŘIPOJENÍ VODY A ELEKTRINY

- ⚠ Připojení vody a elektřiny by měl provést kvalifikovaný technik.
- ⚠ Myčka nesmí stát na vodovodních hadicích a elektrických kabelech.
- ⚠ Spotřebič musí být připojen k vodovodní přípojce novým potrubím. Nepoužívejte staré potrubí.

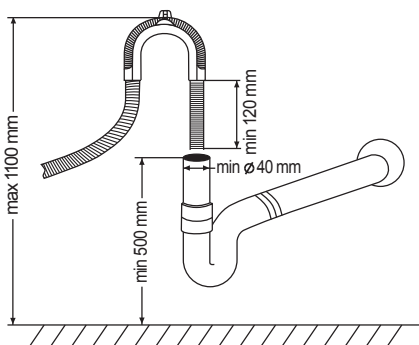
Připojení přívodní hadice na vodu*



Připojte přívodní hadici studené vody ke konektoru se závitem ($\frac{3}{4}$ palce) a ujistěte se, že je dobře připevněna.

Jestliže jsou trubky na studenou vodu nové nebo nebyly delší dobu používány, nechte vodu protékat tak dlouho, až si budete jisti, že je čistá a bez nečistot. Pokud tak neučiníte, je zde riziko, že přívod vody se ucpe a dojde k poškození spotřebiče.

Připojení vývodní hadice na vodu



Připojte vývodní hadici myčky k vývodnímu potrubí tak, aby nebyla ohnuta.

Jestliže je délka nedostatečná, požádejte u autorizovaného servisu o prodloužení hadice vyrobené ze stejného materiálu, jako původní hadice. Mějte na paměti, že délka hadice by neměla přesáhnout 4 metry, a to ani po prodloužení.

Pokud je vývodní hadice delší než 4 metry, nebude nádobí dobře umyto. Hadici připevněte k vývodnímu potrubí dostatečně pevně, aby během mycího procesu nedošlo k jejímu odpojení.

Připojení elektřiny

Před zapojením zástrčky do zásuvky se ujistěte, že:

- zásuvka je uzemněná a vyhovuje platným předpisům;
- zásuvka vydrží maximální zatížení spotřebiče, které je uvedeno na typovém štítku po straně dvířek (viz popis spotřebiče);
- elektrické napětí je v rámci hodnot uvedených na typovém štítku uvnitř dvířek;
- zásuvka je kompatibilní se zástrčkou spotřebiče. Pokud tomu tak není, požádejte autorizovaného technika, aby zástrčku vyměnil (viz pomoc); nepoužívejte prodlužovací kabely ani vícenásobné zásuvky.

⚠ Po instalování spotřebiče musí být napájecí kabel a elektrická zásuvka snadno dostupné.

⚠ Kabel nesmí být ohnut ani stlačen.

⚠ Pokud je napájecí kabel poškozen, musí jej vyměnit výrobce nebo servis technické pomoci z důvodu zamezení potenciálních rizikům (viz pomoc).

⚠ Společnost nebude odpovědná za úrazy, ke kterým dojde v důsledku nedodržení těchto předpisů.

Rady týkající se prvního mycího cyklu

Po instalaci spotřebiče a bezprostředně před spuštěním prvního mycího cyklu zcela naplňte dávkovač soli 1,2 kg soli (viz Leštící přípravek a jemná sůl). Voda může přetéci: jde o normální jev a nejde o problém. Je také normální, že během několika cyklů po přidání soli bude blikat kontrolka nízkého stavu soli LOW SALT.

Umístění spotřebiče

Umístěte spotřebič na požadované místo. Zadní část by se měla opírat o stěnu za ní a boční strany o přilehlé skříňky nebo stěny. Myčka je vybavena hadicemi pro přívod vody a vypouštěcí hadicemi, které lze umístit doprava nebo doleva k usnadnění správné instalace.

*Volitelné

Vyrovnaní spotřebiče

Po umístění spotřebiče nastavte jeho nožky (zašroubováním nebo vyšroubováním), čímž upravíte výšku myčky a vyrovnáte ji. V žádném případě nesmí být spotřebič nakloněn o více než 2°.

POZNÁMKA: Maximální nastavitelná výška nožek je 20 mm.

Jak vypustit přebytečnou vodu z hadic

Pokud je umyvadlo 1000 mm nad podlahou, nelze přebytečnou vodu v hadicích vypustit přímo do umyvadla. Bude nutné přebytečnou vodu vypustit z hadic do mísy nebo vhodné nádoby, která je vně a je níže než umyvadlo.

Vývod vody

Připojte hadici pro vypouštění vody. Vypouštěcí hadice musí být správně připevněna, aby nedocházelo k unikání vody.

Ujistěte se, že přívodní hadice vody není zkroucena ani stlačena.

Prodlužovací hadice

Potřebujete-li prodloužit vypouštěcí hadici, použijte podobný druh.

Nesmí být delší než 4 metry, jinak bude mycí schopnost myčky nádobí snížena.

Připojení k sifonu odpadu

Připojení k odpadu musí být ve výšce mezi 50 cm (minimum) a 100 cm (maximum) od dna myčky. Hadice pro vypouštění vody by měla být připevněna hadicovou sponou.

SPUŠTĚNÍ MYČKY NÁDOBÍ

Před spuštěním myčky nádobí je třeba zkontrolovat následující:

- 1) Zda je myčka horizontálně vyrovnaná a upevněná
- 2) Zde je přívodní ventil otevřený
- 3) Zda z připojení hadic neuniká voda
- 4) Zda jsou kabely dobře zapojeny
- 5) Zda je zapnuto napájení
- 6) Zda nejsou přívodní a vypouštěcí hadice zkroucené
- 7) Veškeré balící materiály a tištěné materiály je třeba z myčky vyjmout.

Pozor

Po instalaci prosím uložte tento návod do sáčku s tištěnými materiály. Obsah tohoto návodu je pro uživatele velmi užitečný.

9. TIPY PRO ŘEŠENÍ PROBLÉMŮ**CHYBOVÉ KÓDY**

Pokud dojde k poruše, zobrazí spotřebič chybové kódy, kterými vás na poruchu upozorní:

Kódy	Význam	Možné příčiny
E1	Otevřená dvířka	Při provozu myčky jsou otevřená dvířka
E2	Přívod vody	Porucha přívodu vody
E3	Odvod vody	Porucha odvodu vody
E4	Teplotní senzor	Porucha teplotního senzoru
E5	Přetečení / únik vody	Dochází k přetečení / úniku vody
E6	Únik vody	Dochází k úniku vody
E7	Topný prvek	Nestandardní chování topení
E8	Zónové mytí (1/2 náplň)	Porucha v systému zónového mytí (1/2 náplně)

⚠ UPOZORNĚNÍ!

Pokud dojde k přetečení, před zavoláním servisu zavřete hlavní přívod vody. Pokud je v základně voda v důsledku přetečení nebo malého úniku, měla by se před opětovným spuštěním myčky odstranit.

**NEŽ ZAVOLÁTE DO SERVISU**

Pokud si v případě problému projdete tabulky na následujících stranách, možná, že pak nebudete muset volat do servisu.

Problém	Možné příčiny	Co dělat
Myčka nefunguje	Spálená pojistka nebo vyhozený jistič	Vyměňte pojistku nebo nahodte jistič. Odpojte každý jiný spotřebič, který je na stejném okruhu jako myčka nádobí.
	Není zapojen elektrický proud	Ujistěte se, že je myčka zapnutá a dvířka pevně doléhají. Ujistěte se, zástrčka je správně zapojena do zásuvky.
	Tlak vody je nízký	Zkontrolujte, zda je připojení na přívod vody správně provedeno a zda je puštěn přívod vody.
Vypouštěcí čerpadlo se nevypne	Přetečení	Systém je navrhnut tak, že je schopen zjistit přetečení. Pokud k tomu dojde, vypne oběhové čerpadlo a zapne vypouštěcí čerpadlo.
Hluk	Některé slyšitelné zvuky jsou běžné	Zvuky vznikají při procesu drcení měkkých zbytků jídla a otevírání víčka zásobníku mycího prostředku.
	Příbory nejsou v košíku dobře zajištěny nebo do koše na příbory se dostal nějaký malý předmět	Ujistěte se, že je nádobí v myčce zajištěno.
	Hučení motoru	Myčka se nepoužívá pravidelně. Pokud ji nepoužíváte často, nezapomeňte ji každý týden naplnit a vyčerpát, což napomůže tomu, aby těsnění zůstalo vlhké.
Mydliny v mycím prostoru	Nevhodný mycí prostředek	Používejte pouze mycí prostředek určený pro myčky nádobí, aby nedocházelo k tvorbě mydlin. Pokud k tomu dojde, otevřete myčku a nechte mydliny odpařit. Přilijte do mycího prostoru 4,5 litru studené vody. Zavřete a zajistěte myčku a spuštěním „namáčecího“ mycího cyklu vypusťte vodu. Je-li třeba, zopakujte.
	Rozlitý leštící prostředek	Rozlitý leštící prostředek vždy okamžitě utřete.
Skvrny v mycím prostoru	Byl použit mycí prostředek s barvivem	Nepoužívejte čisticí prostředky s barvivem.
Nádobí a příbory nejsou čisté	Nesprávný program	Zvolte výkonnější program.
	Nesprávné uložení nádobí	Ujistěte se, že činnost zásobníku leštícího prostředku a činnost sprchovacích ramen nejsou zablokovány nesprávně uloženým nádobím.

Problém	Možné příčiny	Co dělat
Skvrny a film na skleničkách a přístroích	<ol style="list-style-type: none"> 1) Extrémně tvrdá voda 2) Nízká teplota přiváděné vody 3) Přeplněná myčka 4) Nesprávné uložení nádobí 5) Starý nebo navlhlý čisticí prostředek 6) Prázdný dávkovač leštícího prostředku 7) Nesprávné dávkování mycího prostředku 	<p>Pokud chcete odstranit skvrny ze skla:</p> <ol style="list-style-type: none"> 1) Vyjměte z myčky veškeré kovové nádoby 2) Nepřidávejte mycí prostředek 3) Vyberte nejdelší mycí program 4) Spusťte myčku a nechte ji běžet 18–22 min, pak bude následovat hlavní mytí. 5) Otevřete dvířka a na dno myčky nalijte 2 šálky octa 6) Zavřete dvířka a nechte myčku dokončit mycí cyklus. Jestliže ocet nepomůže, zopakujte celý postup znovu a místo octa použijte 1/4 šálku (60 ml) krystalické kyseliny citrónové.
Matný povlak na skle	Kombinace měkké vody a příliš velkého množství mycího prostředku	Používejte méně čisticího prostředku, jestliže je u vás měkká voda a pro umytí skla zvolte nejkratší mycí cyklus.
Žlutý nebo hnědý film na vnitřním povrchu	Skvrny od čaje nebo kávy	<p>Skvrny ručně odstraníte použitím roztoku 1/2 šálku bělidla a 3 šálků teplé vody.</p> <p>⚠ UPOZORNĚNÍ Před čišťením interiéru vyčkejte 20 minut po doběhnutí mycího cyklu, než vychladnou topná tělesa, jinak se můžete popálit.</p>
	Železité usazeniny ve vodě mohou způsobit film	Zavolejte firmě zabývající se úpravou vody a požádejte o speciální filtr.
Bílý film na vnitřním povrchu	Minerály v tvrdé vodě	K vyčištění vnitřního povrchu použijte vlhkou houbu s mycím prostředkem pro myčky a navlékněte si gumové rukavice. Nikdy nepoužívejte žádné jiné mycí prostředky než ty, které jsou určeny pro myčky nádobí, protože hrozí riziko vzniku pěny nebo mydlin.
Víčko dávkovače mycího prostředku nelze řádně dovřít	Zbytky mycího prostředku blokují západku.	Očistěte západku od zbytků.
V dávkovači zůstává mycí prostředek	Dávkovač mycího prostředku je blokován nádobím	Přeskládejte správně nádoby.
Pára	Normální jev	Je běžné, že při cyklu sušení a odvodu vody odchází pára skrze otvor v uzávěru dvířek.
Černé nebo šedé skvrny na nádobí	Hliníkové přístroje se při mytí dotýkaly nádobí	K vyčištění těchto skvrn použijte jemný abrasivní prostředek.
V mycím prostoru stojí voda	Normální jev	Malé množství vody okolo výpusti na spodní straně mycího prostoru udržuje těsnění lubrikované.
Myčka teče	Přetekl přeplněný dávkovač mycího nebo leštícího prostředku	Dbejte, abyste nepřeplnili zásobník mycího nebo leštícího prostředku. Rozlitý leštící prostředek by mohl způsobit přílišné pění a vést k přetečení. Otřete veškeré rozlité leštidlo vlhkým hadříkem.
	Myčka není v rovině	Ujistěte se, že je myčka vyrovnána.

TECHNICKÉ ÚDAJE

Technické údaje myčky pro domácnost dle Směrnice EU 1059/2010:

Výrobce	Goddess
Model	DFE947DW9N / DFE947DX9N
Počet standardních souprav nádobí	9
Třída energetické účinnosti ¹	A++
Roční spotřeba energie ²	197 kWh
Spotřeba energie standardního mycího cyklu	0,682 kWh
Spotřeba elektřiny v režimu „vypnuto“	0,35 W
Spotřeba elektřiny v „pohotovostním“ režimu	0,8 W
Roční spotřeba vody ³	2380 litrů
Třída účinnosti sušení ⁴	A
Standardní mycí cyklus ⁵	Eko
Doba trvání programu standardního mycího cyklu	216 minut
Hladina hlučnosti	47 dB (A) re 1 pW
Instalace	volně stojící
Možnost vestavění	ano
Výška	84,5 cm
Šířka	44,8 cm
Hloubka (s konektory)	60,0 cm
Spotřeba elektřiny	1850 W
Jmenovité napětí / kmitočet	střídavý proud 220–240 V, 50 Hz
Tlak vody (průtokový tlak)	0,4–10 barů = 0,04–1 Mpa
Teplota vody	max. 70 °C



POZNÁMKA:

- 1) A + + (nejvyšší účinnost) až D (nejnižší účinnost)
- 2) Spotřeba energie „197“ kWh za rok na základě 280 standardních mycích cyklů s použitím plnění studenou vodou a spotřebou nízkoenergetických režimů. Skutečná spotřeba energie závisí na tom, jak se bude spotřebič používat.
- 3) Spotřeba vody „2380“ litrů za rok na základě 280 standardních mycích cyklů s použitím plnění studenou vodou a spotřebou nízkoenergetických režimů. Skutečná spotřeba vody závisí na tom, jak se bude spotřebič používat.
- 4) A (nejvyšší účinnost) až G (nejnižší účinnost)
- 5) Tento program je vhodný pro mytí běžně znečištěného nádobí a jde o nejúčinnější program, pokud jde a kombinaci spotřeby energie a vody pro daný typ nádobí.

Zařízení splňuje evropské normy a směrnice v aktuální znění při dodání:

- LVD 2006/95/EC
- EMC 2004/108/EC
- EUP 2010/1016

POZNÁMKA: Výše uvedené hodnoty byly naměřeny v souladu s normami za specifikovaných provozních podmínek. Výsledky se mohou významně lišit dle kvality a znečištění nádobí, tvrdosti vody, množství mycího prostředku, atd.

Tento návod vychází z norem a pravidel Evropské unie.

Případné dalších dotazy zasílejte na info@goddess.cz

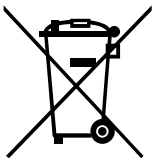


VAROVÁNÍ: NEVYSTAVUJTE SPOTŘEBIČ DEŠTI NEBO VLHKOSTI ABYSTE PŘEDEŠLI VZNIKU POŽÁRU NEBO ÚRAZU ELEKTRICKÝM PROUDEM. VŽDY SPOTŘEBIČ VYPNĚTE ZE ZÁSUVKY KDYŽ JEJ NEPOUŽÍVÁTE NEBO PŘED OPRAVOU. V PŘÍSTROJI NEJSOU ŽÁDNÉ ČÁSTI OPRAVITELNÉ SPOTŘEBITELEM. VŽDY SE OBRACEJTE NA KVALIFIKOVANÝ AUTORIZOVANÝ SERVIS. PŘÍSTROJ JE POD NEBEZPEČNÝM NAPĚTÍM.

Informace o ochraně životního prostředí

Udělali jsme to nejlepší pro snížení množství obalů a zajistili jsme jejich snadné rozdělení na 3 materiály: lepenka, papírová drť a roztažený polyetylén. Tento přístroj obsahuje materiály, které mohou být po demontáži specializovanou společností recyklovány. Dodržujte prosím místní nařízení týkající se nakládání s balíci materiály, vybitými bateriemi a starým zařízením.

Likvidace starého elektrozařízení a použitých baterií a akumulátorů



Tento symbol na výrobku, jeho příslušenství nebo na jeho obalu označuje, že s výrobkem nesmí být nakládáno jako s domácím odpadem. Po ukončení životnosti odevzdejte prosím výrobek nebo baterii (pokud je přiložena) v příslušném místě zpětného odběru, kde bude provedena recyklace tohoto elektrozařízení a baterií. V Evropské unii a v ostatních evropských zemích existují místa zpětného odběru vysloužilého elektrozařízení. Tím, že zajistíte správnou likvidaci výrobku, můžete předejít možným negativním následkům pro životní prostředí a lidské zdraví, které se mohou v opačném případě projevit jako důsledek nesprávné manipulace s tímto výrobkem nebo baterií či akumulátorem. Recyklace materiálů přispívá k ochraně přírodních zdrojů. Z tohoto důvodu prosím nevyhazujte vysloužilé elektrozařízení a baterie / akumulátory do domovního odpadu.

Informace o tom, kde je možné vysloužilé elektrozařízení zdarma odložit, získáte u vašeho prodejce a na obecním úřadě. Informace o tom, kde můžete zdarma odevzdat použité baterie nebo akumulátory, získáte také u vašeho prodejce a na obecním úřadě.



PREČÍTAJTE SI TENTO NÁVOD

Vážený zákazník,
Prečítajte si prosím pozorne tieto užívateľské informácie a uschovajte ich k neskoršiemu použitiu.
Odovzdajte ich každému ďalšiemu vlastníkovi spotrebiča.

Tento návod obsahuje mj. časti s bezpečnostnými pokynmi, prevádzkovými pokynmi, inštačnými pokynmi a tipmi na riešenie problémov.

Pozorné prečítanie návodu pred použitím umývačky vám pomôže umývačku správne používať a udržiavať.



NEŽ ZAVOLÁTE SERVIS

Ak si prečítate Tipy na riešenie problémov, pomôže vám to vyriešiť niektoré bežné problémy samostatne bez toho, aby ste museli žiadať o pomoc profesionálnych technikov.



POZNÁMKA:

V rámci priebežného vývoja a modernizácie produktu môže výrobca vykonať zmeny výrobku bez predchádzajúceho upozornenia.

OBSAH

1) Bezpečnostné informácie	27
2) Likvidácia	28
3) Prevádzkové pokyny	29
Ovládací panel	29
Funkcie umývačky riadov	29
4) Pred prvým použitím	30
A. Zmäkčovadlo vody	30
B. Pridanie soli do zásobníku	31
C. Plnenie dávkovača leštiaceho prostriedku	32
D. Funkcie pracieho prostriedku	33
5) Vkládanie riadov do košov umývačky	35
6) Spustenie umývacieho programu	39
Tabuľka umývacích cyklov	39
Zapnutie spotrebiča	40
Zmena programu	40
Ak ste zabudli pridať riad	40
7) Údržba a čistenie	41
8) Inštalácia	43
Umiestnenie a vyrovnanie	43
Pripojenie vody a elektriny	44
9) Tipy pre riešenie problémov	46
Chybové kódy	46
Než zavoláte do servisu	46
Technické údaje	48

1. BEZPEČNOSTNÉ INFORMÁCIE

▲ UPOZORNENIE!

Pri používaní umývačky riadu dodržujte nižšie uvedené základné opatrenia, vrátane týchto:

▲ UPOZORNENIE! VODÍKOVÝ PLYN JE VÝBUŠNÝ

Za určitých podmienok môže v teplovodnom systéme, ktorý sa nepoužíva dva týždne alebo dlhšie, dôjsť k vytváraniu vodíkového plynu. VODÍKOVÝ PLYN JE VÝBUŠNÝ. Pokiaľ nebol teplovodný systém uvedenú dobu používaný, zapnite pred použitím umývačky všetky kohútiky a nechajte vodu po niekoľko minút vytekať. Tým dôjde k uvoľneniu nahromadeného vodíkového plynu. Pretože je plyn horľavý, pri tejto činnosti nefajčite ani nepoužívajte otvorený oheň (* platí v prípade pripojenia umývačky na horúcovodný systém).

▲ UPOZORNENIE! SPRÁVNE POUŽÍVANIE

- Nesadajte si ani nestúpajte na dvierka ani na koše s riadom umývačky ani ich nepoužívajte na iné účely, než na aké sú určené.
- Nedotýkajte sa vyhrievacích telies počas prevádzky ani bezprostredne po nej.
- Umývačku riadu nepoužívajte, pokiaľ nie sú všetky panelové kryty v správnej polohe. Pri prevádzke umývačky otvárajte dvierka veľmi opatrne, pretože hrozí riziko vystreknutia vody.
- Ak sú dvierka otvorené, nestavajte na ne ťažké predmety, inak hrozí prevrhnutie umývačky.
- Pri vkladaní riadu, ktoré má byť umyté:
 - Umiestnite ostré predmety tak, aby nepoškodili tesnenie dvierok.
 - Dlhé ostré nože vkladajte rukoväťou smerom nahor, aby nedošlo k porezaniu.
 - Upozornenie: nože a iné predmety s ostrými hrotmi musia byť vkladané do koša hrotmi smerom dole alebo vo vodorovnej polohe.
- Pri používaní umývačky by ste mali zabrániť kontaktu plastových predmetov s vyhrievacím telesom.
- Po dokončení umývacieho cyklu skontrolujte, či je nádržka na umývací prostriedok prázdna.
- Neumývajte plastové predmety, pokiaľ nie sú označené ako vhodné do umývačky alebo podobným značením. U plastových predmetov, ktoré nie sú takto označené, skontrolujte odporúčania výrobcu.
- Používajte iba umývacie a leštiace prostriedky určené pre automatickú umývačku riadu. Nikdy v umývačke nepoužívajte mydlo, pracie prostriedky ani umývacie prostriedky pre ručné umývanie.
- Ďalšie prostriedky na odpojenie od napájania musia byť súčasťou pevnej kabeláže, pričom medzi všetkými pólmi musí byť medzera medzi kontaktmi najmenej 3 mm.
- Zabráňte styku detí s umývacími a leštiacimi prostriedkami a nedovoľte, aby sa priblížili ku dvierkam, pokiaľ by vo vnútri mohli byť ešte zvyšky umývacieho prostriedku.
- Dohliadnite na malé deti, aby sa so spotrebičom nehrali.
- Tento produkt nie je určený k používaniu malými deťmi ani nemohúcimi osobami bez dozoru, nie je určený pre použitie osobami (vrátane detí) so zníženými telesnými, zmyslovými alebo mentálnymi schopnosťami, alebo bez skúseností a znalostí, pokiaľ nie sú pod dohľadom alebo im neboli udelené pokyny týkajúce sa používania zariadenia osobami zodpovednými za ich bezpečnosť a nie sú pod ich dohľadom.
- Umývacie prostriedky do umývačiek riadu sú silne alkalické. Ak dôjde k ich požitiu, môžu byť mimoriadne nebezpečné. Dbajte, aby nedošlo ku kontaktu s pokožkou a očami a pokiaľ sú dvierka otvorené, nepúšťajte do blízkosti umývačky riadu deti.
- Nenechávajte dvierka otvorené, hrozí nebezpečenstvo zakopnutia o dvierka.
- Ak je napájací kábel poškodený, musí byť nahradený výrobcom alebo jeho servisným zástupcom alebo podobne kvalifikovanou osobou, aby nedošlo k ohrozeniu.

- Baliaci materiál náležite zlikvidujte.
- Pri inštalácii nesmie byť kábel napájania nadmerne alebo nebezpečne ohnutý alebo stlačený.
- Nezasahujte do ovládacích prvkov.
- Spotrebič je treba pripojiť k vodovodu pomocou novej sady hadíc a staré sady hadíc by nemali byť znovu používané.
- Uistite sa, že tvory v spodnej základni neblokuje koberec.
- Používajte umývačku len k zamýšľanej funkcii.
- Umývačka je určená na použitie len v interiéri.
- Umývačka nie je skonštruovaná pre komerčné použitie. Je určená na použitie v domácnosti a v podobnom pracovnom a obytnom prostredí.

TIETO BEZPEČNOSTNÉ INFORMÁCIE SI POZORNE PREČÍTAJTE A DODRŽUJTE ICH TIETO POKYNY SI USCHOVAJTE

2. LIKVIDÁCIA



Baliaci materiál umývačky správne zlikvidujte.

Všetky baliace materiály možno recyklovať.

Plastové časti sú označené štandardnými medzinárodnými skratkami: (napr. PS je polystyrén, ochranný materiál)

Tento spotrebič je označený podľa európskej smernice 2002/96/ES o odpade z elektrických a elektronických zariadení (WEEE). Táto smernica špecifikuje rámec pravidiel pre vrátenie a opätovné používanie starých spotrebičov platný v celej EÚ.

UPOZORNENIE

Baliaci materiál môže byť nebezpečný pre deti!

Za účelom likvidácie balenia a spotrebiča navštívte recyklačné stredisko. Odstrihnite napájací kábel a znehodnoťte mechanizmus zatvárania dvierok.

Lepenkové baliace materiály sú vyrobené z recyklovaného papiera a mali by byť zlikvidované vhodným spôsobom do zberných nádob pre recykláciu.

Tým, že zaistíte, aby bol tento produkt správne zlikvidovaný, napomôžete zabrániť negatívnym dopadom na životné prostredie a ľudské zdravie, ktoré by inak boli spôsobené nesprávnym spracovaním odpadu z tohto produktu.

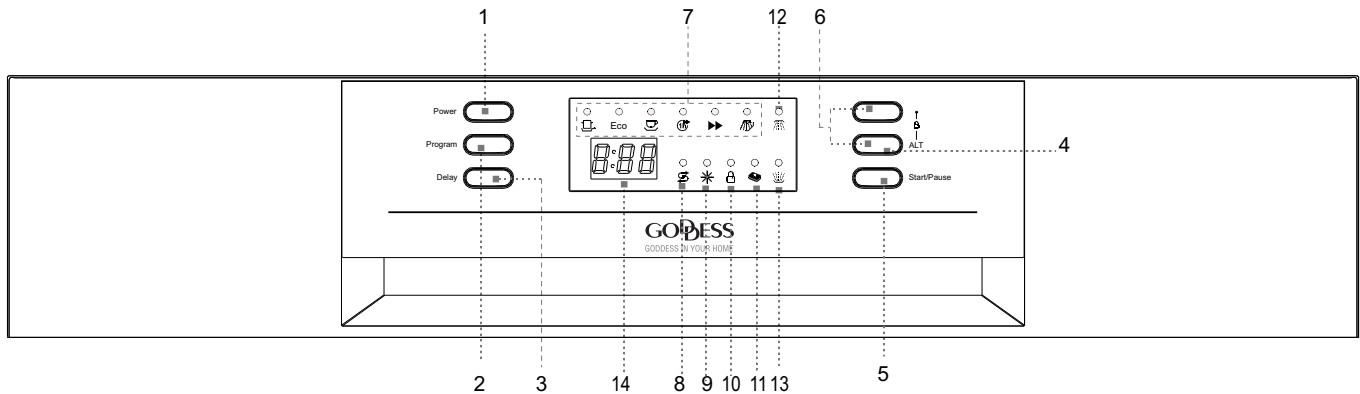
Pre bližšie informácie o recyklácii tohto produktu prosím kontaktujte svoj miestny mestský úrad a službu likvidácie komunálneho odpadu.

DÔLEŽITÉ!

Aby ste z vašej umývačky riadu získali maximálny výkon, prečítajte si pred jej prvým použitím všetky prevádzkové pokyny.

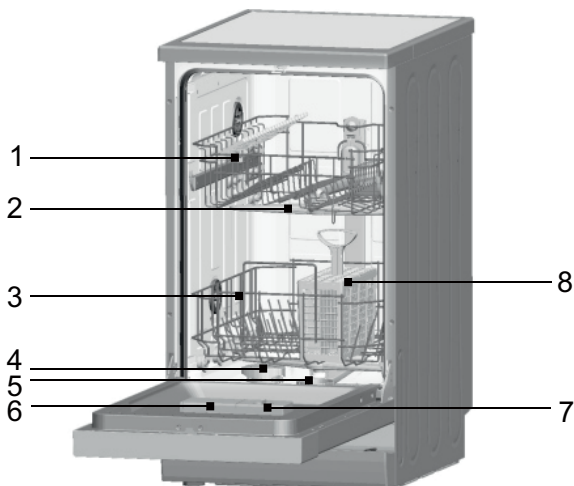
3. PREVÁDZKOVÉ POKYNY

OVLÁDACÍ PANEL



1. **Vypínač:** Zapnutie a vypnutie spotrebiča.
2. **Tlačidlá programov:** Stláčaním zvolíte požadovaný umývací program. Svit vhodnej kontrolky indikuje vybraný umývací program.
3. **Tlačidlo DELAY:** Stlačením tohto tlačidla môžete odložiť štart programu až o 24 hodín.
4. **Tlačidlo „doplňkových funkcií“:** Stlačením tohto tlačidla aktivujete a deaktivujete jednu z doplnkových funkcií: - funkciu tabliet 3v1, funkciu zónového umývanie (umývanie v hornom, alebo spodnom koši). Zodpovedajúca kontrolka sa rozsvieti.
5. **Tlačidlo START / PAUZA:** Stlačením tlačidla spustíte alebo prerušíte umývanie.
6. **Detská poistka:** Súčasným dlhým stlačením (3 sekundy) týchto dvoch tlačidiel uzamknete ovládanie umývačky. Ak chcete ovládacie prvky opäť odomknúť, stlačte tieto tlačidlá znova.
7. **Indikátory vybraného programu:** Zvolený program je indikovaný svitom kontrolky.
8. **Kontrolka doplnenia soli:** Rozsvieti sa, keď je potrebné doplniť zásobník soli.
9. **Kontrolka doplnenia leštidla:** Rozsvieti sa, keď je potrebné doplniť dávkovač.
10. **Indikátor detskej poistky:** Po aktivácii detskej poistky indikátor 6 × zabliká a potom bude počas aktívnej poistky svietiť.
11. **Indikátor 3in1:** Indikátor svieti pri aktivácii funkcie.
12. **Kontrolka umývania v hornom koši:** Svieti, keď je v činnosti umývanie v hornom koši.
13. **Kontrolka umývania v spodnom koši:** Svieti, keď je v činnosti umývanie v spodnom koši.
14. **Digitálny displej:** Zobrazuje zostávajúci čas programu, chybové kódy a odpočet odloženého štartu.

FUNKCIE UMÝVAČKY RIADU



Čelný pohľad

- 1) Horný kôš
- 2) Sprchovacie rameno
- 3) Spodný kôš
- 4) Zmäkčovadlo vody
- 5) Filtre
- 6) Dávkovač umývacieho prostriedku
- 7) Dávkovač leštiaceho prostriedku
- 8) Kôš na príbory

4. PRED PRVÝM POUŽITÍM

Pred tým, než umývačku riadu prvýkrát použijete:

- Otvorte zmäkčovadlo vody.
- Nalejte 500 ml vody do nádoby na soľ a potom pridajte soľ do umývačiek riadu.
- Naplňte dávkovač leštiaceho prostriedku.
- Funkcia umývacieho prostriedku

A. ZMÄKČOVADLO VODY

Zmäkčovadlo vody je určené na odstránenie minerálov a solí z vody, ktoré by mohli mať negatívny alebo škodlivý vplyv na prevádzku spotrebiča.

Čím vyšší obsah minerálov a solí, tým je voda tvrdšia. Zmäkčovač vody by mal byť nastavený podľa mierytvrdosti vašej vody. Informácie o tvrdosti vody vám podá váš dodávateľ vody.

Nastavenie spotreby soli

Umývačka umožňuje regulovať spotrebu soli v závislosti na tvrdosti používanej vody. Tak možno mieru spotreby soli optimalizovať a regulovať. Pri regulácii spotreby soli postupujte nasledujúcim spôsobom:

Dávkovač soli možno nastaviť v rozsahu H0 až H7, pri nastavení H0 nie je soľ dávkovaná.

Zistíte tvrdosť svojej vody (túto informáciu môžete získať od svojho dodávateľa vody) a nastavte hodnotu dávkovania podľa tabuľky tvrdosti vody:

- Zatvorte dvierka.
- Zapnite umývačku vypínačom „Power“.
- Podržte tlačidlo „Delay“ a potom stlačte na 5 sekúnd tlačidlo „Program“. Ozve sa zvukový signál a na displeji sa rozblíka H .. (z výroby je nastavené H4).
- Stlačením tlačidla „Delay“ môžete nastavenie zmeniť. S každým stlačením tlačidla „Delay“ sa hodnota dávkovania zvýši o 1 stupeň. Po dosiahnutí hodnoty H7 preskočí s ďalším stlačením tlačidla „Delay“ na hodnotu H0 (dávkovanie vypnuté).
- Stlačte tlačidlo „Program“. Nastavenie je uložené do pamäte spotrebiča.

Tabuľka tvrdosti vody

Tvrdosť vody		mmol/l	Nastavenná hodnota
°Clark	Tvrdosť		
0-8	mäkká	0-1,1	H0
9-10	mäkká	1,2-1,4	H1
11-12	stredná	1,5-1,8	H2
13-15	stredná	1,9-2,1	H3
16-20	stredná	2,2-2,9	H4
21-26	tvrdá	3,0-3,7	H5
27-38	tvrdá	3,8-5,4	H6
39-62	tvrdá	5,5-8,9	H7

Poznámka:

- Tvrdosť vody sa môže v každej oblasti líšiť.
- Ak sa používa tvrdá voda, budú sa na riade a príboroch tvoriť usadeniny.
- Spotrebič je vybavený špeciálnym zmäkčovačom vody používajúcim dávkovač soli navrhnutý tak, aby z vody odstraňoval vápnik a ďalšie minerály.

B. PRIDANIE SOLI DO ZMÄKČOVADLA

Vždy používajte soľ určenú pre umývačky riadu.

POZNÁMKA: Ak váš model nemá zmäkčovadlo vody, môžete túto časť preskočiť.

ZMÄKČOVADLO VODY

Tvrdosť vody sa líši podľa miesta. Ak v umývačke riadu použijete tvrdú vodu, budú sa na riade a náčiní tvoriť usadeniny.

Spotrebič je vybavený špeciálnym zmäkčovadlom, ktorý používa soľ zvlášť určenú k eliminácii vápenca a minerálov z vody.

Zásobník na soľ je umiestnený pod spodným košom a mal by byť doplnený nasledovne:

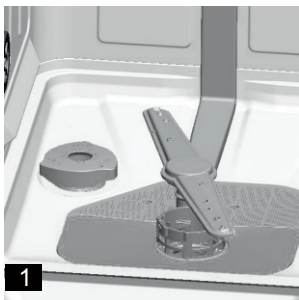
Pozor!

Používajte iba soľ určenú do umývačiek riadu! Všetky ostatné druhy solí, ktoré nie sú špeciálne určené do umývačiek riadu, zvlášť kuchynská soľ, poškodí zmäkčovadlo vody. V prípade poškodenia spôsobeného používaním nevhodnej soli výrobca neručí ani nie je zodpovedný za vzniknuté škody.

Soľ naplňte len pred spustením úplného umývacieho programu.

Tým zabránite, aby na spodku prístroja zostali zrníčka soli alebo prípadne rozliata slaná voda, ktorej pôsobenie môže spôsobiť koróziu.

Po prvom umývacom cykle kontrolky panelu zhasnú.



- A) Vysuňte spodný kôš, odskrutkujte a odstráňte viečko od zásobníka soli. **1**
- B) Vysuňte spodný kôš, odskrutkujte a odstráňte viečko od zásobníka soli). **2**
- C) Do otvoru vložte lievik (priložený) a nasypťe do zásobníka približne 1,2 kg soli. Je bežné, že sa zo zásobníka vyleje trochu vody.
- D) Opatrne priskrutkujte viečko späť.
- E) Kontrolka upozorňujúca na soľ môže zhasnúť neskoro: 2–6 dní potom, čo bol zásobník na soľ naplnený soľou.

POZNÁMKA:

- 1) Ak sa rozsvieti kontrolka na kontrolnom paneli, musí byť zásobník na soľ doplnený. Aj keď je zásobník naplnený, kontrolka môže svietiť, kým sa soľ úplne nerozpustí. Pokiaľ na kontrolnom paneli nie je kontrolka upozorňujúca na soľ (u niektorých modelov), môžete určiť, kedy je treba do zásobníka doplniť soľ podľa počtu cyklov, ktoré v umývačke prebehli.
- 2) Ak soľ vysypete, spustíte program Predmytie (oplach), aby ste soľ odstránili.

C. PLNENIE DÁVKOVAČA LEŠTIACEHO PROSTRIEDKU

Funkcia leštiaceho prostriedku

Leštiaci prostriedok sa automaticky pridáva počas posledného oplachovania a zaisťuje dôkladné opláchnutie bez zanechania šmúh a stôp po kvapkách po vysušení.

Pozor!

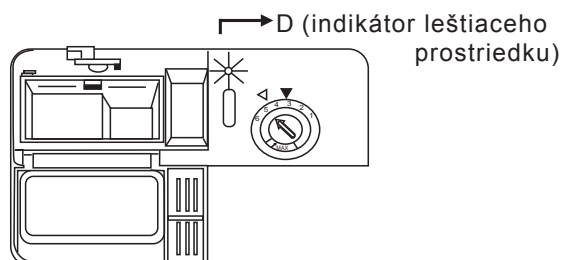
Pre umývačku riadu vždy používajte značkové leštiace prostriedky. Nikdy nepĺňte dávkovač leštiaceho prostriedku inými látkami (napr. umývacím prostriedkom na umývačky, tekutým čističom). Došlo by k poškodeniu spotrebiča.

Kedy doplniť dávkovač leštiaceho prostriedku

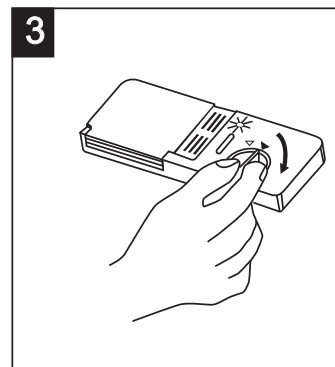
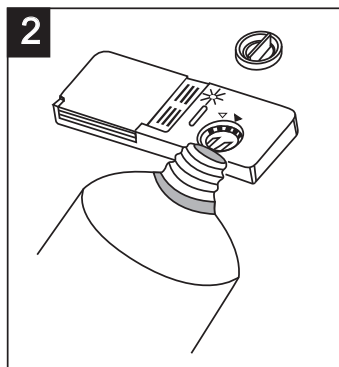
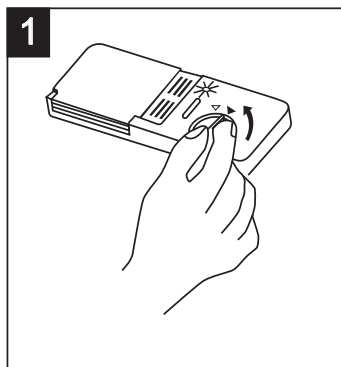
Ak nesvieti kontrolka leštiaceho prostriedku na ovládacom paneli, môžete posúdiť množstvo leštidla podľa farby optického indikátora úrovne „D“, ktorý sa nachádza vedľa uzáveru. Ak je nádobka na leštidlo plná, bude celý indikátor tmavý. Pri znižujúcim sa množstvom leštidla sa veľkosť tmavého bodu zmenšuje. Nikdy by ste nemali nechať klesnúť úroveň leštidla pod $\frac{1}{4}$.

Pri znižujúcim sa množstvom leštidla sa veľkosť tmavého bodu na indikátore úrovne leštiaceho prostriedku mení podľa obrázku nižšie.

- Plný
- Plný z $\frac{3}{4}$
- Plný z $\frac{1}{2}$
- Plný z $\frac{1}{4}$ – je treba doplniť, aby kvapky nezanechávali stopy
- Prázdny



Dávkovač leštiaceho prostriedku



- 1** Ak chcete otvoriť dávkovač, pootočte viečkom v smere šípky „otvoriť“ (doľava) a vyberte hoj.
- 2** Nalejte leštidlo do dávkovača a dbajte, aby ste dávkovač nepreliali.
- 3** Vráťte viečko naspäť tak, že ho nasadíte, aby pasovalo so šípkou „otvoriť“ a pootočte v smere šípky „zatvoriť“ (doprava).

Leštiaci prostriedok sa uvoľňuje počas posledného cyklu oplachovania a zabraňuje vode, aby vytvorila kvapky, ktoré na riade zanechávajú škrvny a šmuhy. Zlepšuje tiež proces schnutia tým, že umožňuje vode, aby z riadu stiekla.

Vaša umývačka riadu je určená k používaniu tekutých leštiacich prostriedkov. Zásobník na leštidlo je umiestnený vo vnútri dvierok vedľa dávkovača umývacieho prostriedku.

Odklopte viečko zásobníka a naplňte ho leštiacim prostriedkom tak, aby ukazovateľ hladiny úplne sčernel. Objem zásobníka je približne 140 ml tekutého leštiaceho prostriedku.

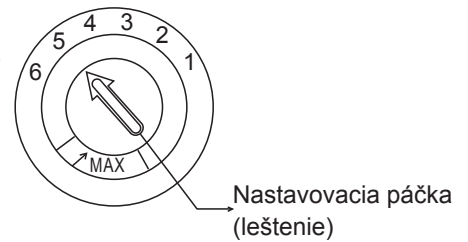
Dbajte na to, aby ste zásobník nepreplnili. Vyliate leštidlo vytrite navlhčenou tkaninou. Než umývačku zavriete, nezabudnite dať viečko späť.

Pozor!

Leštiaci prostriedok, ktorý sa rozleje pri plnení, vytrite tkaninou, ktorá saje vodu, aby pri následnom umývaní nedošlo k nadmernému peneniu.

Nastavenie dávkovača leštiaceho prostriedku

Dávkovač leštiaceho prostriedku má štyri alebo šesť nastavení. Umývačku vždy spúšťajte nastavenú na „4“. Ak sa objavia stopy na riade a riad nie je dostatočne vysušený, pridajte množstvo leštidla tým, že odklopíte viečko dávkovača a pootočíte na „5“. Ak riad stále nie je dostatočne vysušený a stále sa na ňom objavujú stopy po vode, nastavte ukazovateľ na ďalšie vyššie číslo, dokiaľ nebude riad čistý. Dávka z výroby je nastavená do polohy 5.



POZNÁMKA: Ak sú po umytí na riade stopy po kvapkách vody alebo vápencové škvvrny, zvýšte dávku. Ak sú na riade lepkavé belavé šmuhy alebo je na skle a čepeliach nožov modravý film, dávku znížte.

D. FUNKCIA UMÝVACIEHO PROSTRIEDKU

Umývacie prostriedky s ich chemickými zložkami sú nutné k odstráneniu nečistoty, rozpúšťaniu nečistoty a jej vyplaveniu z umývačky riadu. Pre tento účel vyhovuje väčšina umývacích prostriedkov komerčnej kvality.

Koncentrovaný umývací prostriedok

Na základe chemického zloženia možno umývacie prostriedky rozdeliť na dve skupiny:

- bežné, alkalické umývacie prostriedky s leptavými zložkami
- nízkoalkalické koncentrované umývacie prostriedky s prírodnými enzýmami

Používanie „eko“ umývacích programov v spojení s koncentrovanými umývacími prostriedkami znižuje znečistenie životného prostredia a je vhodné pre váš riad; tieto umývacie programy sú špeciálne uspořobené vlastnostiam enzýmov koncentrovaných umývacích prostriedkov, ktoré rozpúšťajú nečistoty. Z tohto dôvodu môžu „eko“ umývacie programy, pri ktorých sa používajú koncentrované umývacie prostriedky, dosiahnuť rovnaké výsledky, ktoré by inak mohli byť dosiahnuté iba s použitím „intenzívnych programov“.

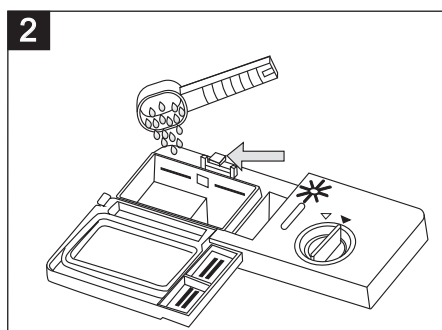
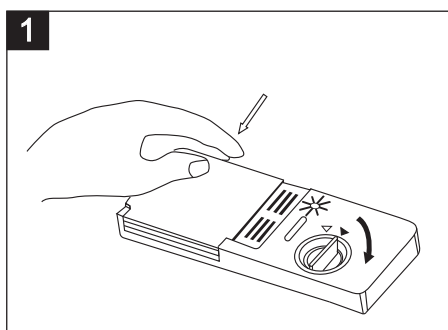
Tablety umývacieho prostriedku

Umývacie tablety rôznych značiek sa rozpúšťajú rôznym tempom. Z toho dôvodu sa nemôžu počas krátkych programov niektoré umývacie tablety rozpustiť a plne rozvinúť svoju silu umývania. Preto pri aplikácii umývacích tabliet používajte dlhé programy, aby bolo zaistené úplné odstránenie zvyškov umývacieho prostriedku.

Dávkovač umývacieho prostriedku

Pred spustením každého umývacieho cyklu musí byť dávkovač znovu naplnený podľa pokynov uvedených v tabuľke umývacích cyklov. Vaša umývačka riadu používa menej umývacieho prostriedku a leštidla než bežné umývačky riadu. Všeobecne platí, že pre normálnu umývaciu dávku stačí len jedna polievková lyžica umývacieho prostriedku. Viac znečistené kusy potrebujú viac umývacieho prostriedku. Umývací prostriedok pridávajte vždy až pred zapnutím umývačky riadu, inak môže zvlhnuť a riadne sa nerozpustí.

Množstvo použitého umývacieho prostriedku



POZNÁMKA:

- 1** Ak je viečko zatvorené, stlačte uvoľňovacie tlačidlo.
- 2** Umývací prostriedok pridávajte vždy až pred spustením umývacieho cyklu. V umývačke používajte vždy značkové umývacie prostriedky.

⚠ UPOZORNENIE!

Umývací prostriedok pre umývačky riadu je korozívny. Dbajte, aby bol z dosahu detí.

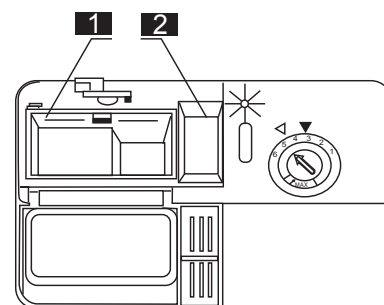
Používajte iba umývací prostriedok špeciálne určený na použitie v umývačkách riadu. Umývací prostriedok udržiavajte čerstvý a suchý. Práškový umývací prostriedok nesypte do umývačky, kým nie ste pripravení na umývanie riadu.

Plnenie umývacím prostriedkom

Naplnite dávkovač umývacieho prostriedku umývacím prostriedkom.

Značky ukazujú dávkovací úroveň, ako ukazuje ilustrácia vpravo:

- 1** Miesto, kam sa dáva umývací prostriedok hlavného umývacieho cyklu, „MIN“ označuje približne 20 g umývacieho prostriedku.
- 2** Miesto, kam sa dáva umývací prostriedok pre cyklus predbežného umývania, približne 5 g umývacieho prostriedku.



Dodržiavajte odporúčania výrobcu pre dávkovanie a skladovanie tak, ako sú uvedené na obale umývacieho prostriedku.

Zatvorte viečko a zatlačte naň, až zaklapne.

Ak je riad silne znečistený, umiestnite do oddielu pre umývací prostriedok pre predumytie ďalšiu dávku umývacieho prostriedku. Tento umývací prostriedok sa spotrebuje vo fáze predumytie.

POZNÁMKA:

Informácie o množstve umývacieho prostriedku pre jednotlivé programy nájdete na poslednej stránke. Je potrebné mať na pamäti, že z dôvodu rôzneho stupňa znečistenia a špecifickej tvrdosti vody budú existovať rozdiely.

Dodržiavajte odporúčania výrobcu uvedené na obale umývacieho prostriedku.

Umývacie prostriedky

Existujú 3 druhy umývacích prostriedkov:

- 1) S fosfátom a chlór
- 2) S fosfátom a bez chlór
- 3) Bez fosfátu a bez chlór

Bežne je práškový umývací prostriedok bez fosfátov. Funkcia zmäkčovadla vody fosfátu tu nie je. V takom prípade odporúčame nasypať soľ do zásobníka pre soľ, aj keď je tvrdosť vody iba 6 dH. Ak sa často používajú umývacie prostriedky bez fosfátu v prípade tvrdej vody, často sa objavajú na riade a skle biele škvrny. V tom prípade dosiahnete lepšieho výsledku pridaním väčšieho množstva umývacieho prostriedku. Umývacie prostriedky bez chlór bielajú len málo. Silné a farebné škvrny nezmiznú úplne. V takom prípade zvolte program s vyššou teplotou.

Použitie tabliet „3 v 1“**Všeobecné odporúčania**

Tieto produkty sú umývacie prostriedky s integrovaným leštidlom a zmäkčovadlom (solí).

1. Pred použitím týchto produktov by ste mali najprv overiť, že tvrdosť vašej vody umožňuje použitie týchto tabliet (pozri odporúčanie výrobcu na obale produktu).
2. Tieto prostriedky by mali byť použité presne podľa odporúčaní výrobcu prostriedku.
3. Ak sa pri prvom použití produktu „3 v 1“ stretnete s problémami, obráťte sa prosím na linku zákazníckej podpory výrobcu.

Špeciálne odporúčanie

Pri použití kombinovaných produktov nie sú leštidlo a zmäkčovacie soľ účinné. Môže byť užitočné zvoliť najnižšie možné nastavenie tvrdosti vody.

Zvolenie funkcie „3v1“

1. Stlačením tlačidla vypínača umývačky zapnite a vyberte umývací program 3in1 (stlačte funkčné tlačidlo 3in1 tak, aby sa rozblíkal príslušný indikátor).
2. Stlačením tlačidla Štart / pauza spustíte program 3in1. Indikátor 3in1 bude svítiť

Zrušenie funkcie „3v1“

Postupujte podľa inštrukcií „Zrušenie prebiehajúceho programu“. Ak sa rozhodnete prejsť k používaniu štandardného umývacieho prostriedku, odporúčame:

1. Doplniť zásobník soli a leštidla.
2. Prepnúť nastavenie tvrdosti vody na najvyšší možný stupeň a nechať prebehnúť tri normálne cykly bez náplne riadom.
3. prenastaviť tvrdosť vody späť podľa tvrdosti vašej vody.

Poznámka:

Umývací cyklus „3v1“ je prídavná funkcia, ktorú je potrebné použiť spolu s niektorým z umývacích programov (Intenzívne, Eco, Ľahký).

5. VKLADANIE RIADU DO KOŠOV UMÝVAČKY

Aby ste dosiahli najlepšieho výkonu umývačky, prečítajte si prosím nasledujúce pokyny pre vkladanie riadu. Vlastnosti a vzhľad priehradiek a košov na príbory sa môže od vášho modelu líšiť.

Upozornenie pred alebo po plnení košov umývačky riadu

Zoškrabte všetky väčšie zvyšky jedla. Nie je nutné riad oplachovať pod tečúcou vodou.

Umiestnite riad do umývačky nasledujúcim spôsobom:

- 1) Šálky, poháre, hrnce, panvice, atď. sa ukladajú dnom hore.
- 2) Zaoblené kusy alebo kusy s dutinami by mali byť naklonené, aby mohla odtekať voda.
- 3) Riad musí byť uložený bezpečne bez nebezpečenstva prevrhnutia.
- 4) Riad nesmie brániť pri umývaní sprchovacím ramenám v pohybe.

Veľmi malé kusy by sa nemali v umývačke riadu umývať, pretože môžu z koša ľahko vypadnúť.

Vyberanie riadu

Aby nedošlo k pokvapkaniu spodného koša z horného koša, odporúčame najskôr vyložiť spodný kôš a potom horný.

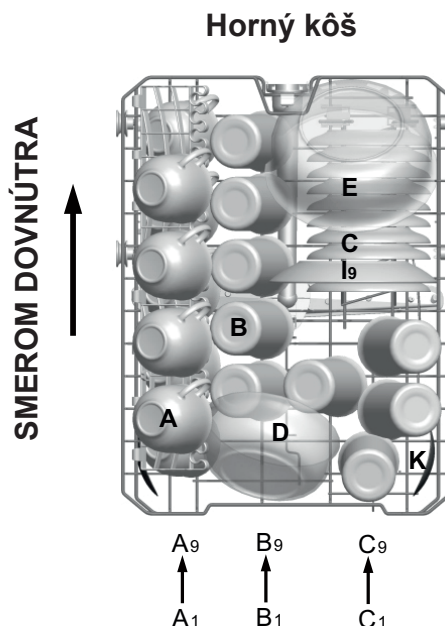
PLNENIE HORNÉHO KOŠA

Horný kôš je určený k uloženiu jemnejšieho a ľahšieho riadu, ako poháre, šálky na čaj

a kávu, podšálky, taniere, malé misky a plytké panvice (pokiaľ nie sú príliš znečistené).

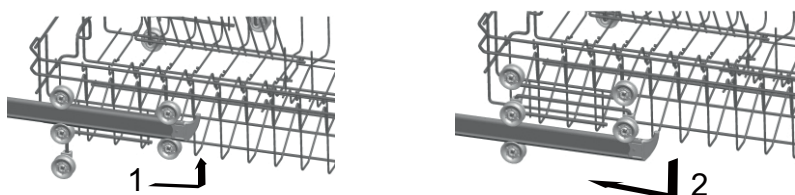
Umiestnite taniere a riad tak, aby sa pod prúdom vody nepohybovali.

Horný kôš	
Typ	Položka
A	Šálka
B	Sklo
C	Podšálka
D	Servírovacia miska
E	Servírovacia miska
I	Dezertný tanier
K	Servírovacia lyžica



Úprava horného koša

Ak je potrebné, možno výšku horného koša nastaviť, aby sa vytvorilo viac priestoru pre veľký riad v hornom alebo dolnom koši. Výšku horného koša možno upraviť tak, že do koľajníc sa vložia kolieska v rôznej výške. Dlhé kusy, servírovacie príbory, šalátové misy či nože by mali byť uložené do sklopnej police tak, aby nebránili pohybu sprchovacích ramien. Pokiaľ sa sklopná polica nevyužíva, možno ju spätne zložiť alebo odstrániť.



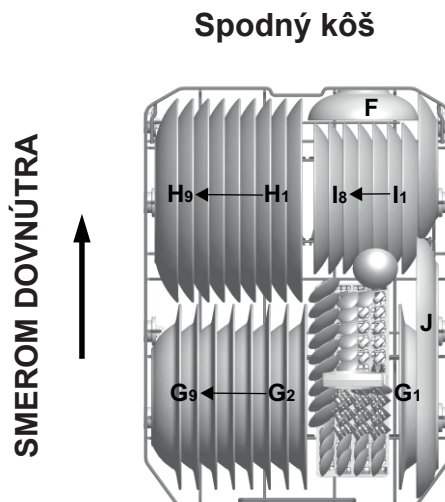
PLNENIE SPODNÉHO KOŠA

Spodný kôš je určený k uloženiu veľkých kusov riadu, ktoré sa ťažko umývajú: hrnce, panvice, pokrievky, servírovacie taniere a misy, tak ako je popísané na obrázku. Je vhodnejšie umiestniť taniere a pokrievky po stranách koša, aby nebránili pohybu horného sprchovacieho ramena. Hrnce, servírovacie misy, a pod. Musia byť vždy umiestnené dnom hore.

Hlboké hrnce by mali byť umiestnené šikmo tak, aby voda mohla voľne odtekať.

Spodný kôš má sklápacie priehradky, takže sa do neho môžu uložiť väčšie hrnce a panvice alebo ich väčší počet.

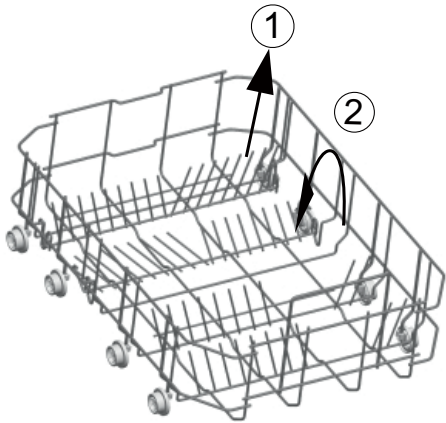
Spodný kôš	
Typ	Položka
F	Servírovacia miska
G	Hlboký tanier
H	Plytký tanier
I	Dezertný tanierik
J	Oválny podnos



SPODNÝ KÔŠ

Sklápacie priehradky*

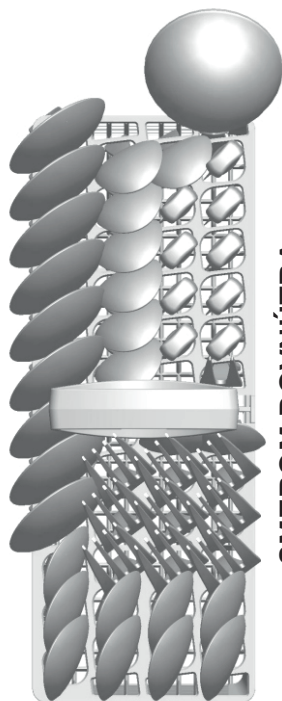
Sklápacie priehradky majú dve časti, ktoré sa nachádzajú v spodnom koši umývačky a sú určené na to, aby sa na ne lepšie ukladali veľké kusy, napríklad hrnce, panvice atď. Ak je potrebné, možno každú časť sklopiť zvlášť alebo je možné ich sklopiť všetky a získať tak väčší priestor. Sklápacie priehradky môžete použiť v nezloženej aj zloženej polohe.



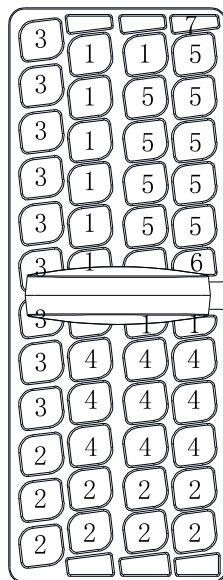
KÔŠ NA PRÍBORY A PRIEHRADKA NA VIDLIČKY

Príbory by mali byť umiestnené do koša na príbory rukoväťou dole. Ak má kôš postranné koše, lyžice by mali byť uložené zvlášť do miest pre ne určených, pričom obzvlášť dlhé kusy by mali byť uložené v horizontálnej polohe v prednej časti horného koša.

*Voliteľné



SMEROM DOVNÚTRA



Kôš na príbory	
Typ	Položka
1	Čajové lyžičky
2	Dezertné lyžičky
3	Polievkové lyžice
4	Vidličky
5	Nože
6	Servírovacie vidličky
7	Naberačky na omáčku

Na umývanie v umývačke riadu, nasledujúce príbory a riad

Nie sú vhodné

Príbory s drevenou, rohovinovou, porcelánovou alebo perleťovou rukoväťou

Plastové kusy, ktoré nie sú teplovzdorné

Staršie príbory s lepenými časťami, ktoré nie sú teplovzdorné

Spájané kusy príboru alebo riadu

Cínové alebo medené riady

Poháre z olovnatého krištáľu

Oceľové kusy náchylné k hrdzaveniu

Drevené podnosy

Riad zo syntetických vlákien

⚠ UPOZORNENIE!

Dbajte, aby žiadny kus nevyčnieval cez dno.

Sú čiastočne vhodné

Niektoré typy skla môžu po vyššom počte umývaní zmatnieť

Strieborné a hliníkové časti majú tendenciu púšťať pri umývaní farbu

Glazované vzory môžu vyblednúť, pokiaľ sa často umývajú v umývačke

POZNÁMKA: Do umývačky nevkladajte kusy riadu, ktoré je znečistené cigaretovým popolom, voskom zo sviečok, lakom alebo farbou. Ak kupujete nový riad, uistite sa, že je vhodný pre umývačky.

POZNÁMKA: Nevkladajte do umývačky príliš veľa riadu. Je v nej miesto len pre 9 štandardných kusov riadu. Nepoužívajte riad, ktorý nie je vhodný do umývačiek. Je to dôležité pre dosiahnutie dobrých výsledkov a pre primeranú spotrebu energie.

VKLADANIE PRÍBOROV A RIADU

Pred vložením riadu by ste mali:

Odstrániť väčšie zvyšky

Zmäkčiť zvyšky spáleného jedla na panviciach

PRI VKLADANÍ PRÍBOROV A RIADU MAJTE PROSÍM NA PAMÄTI:

Riad a príbory nesmú brániť pohybu sprchovacích ramien.

Duté kusy, ako napríklad šálky, poháre, panvice atď. Vkladajte otvorom smerom dole tak, aby sa v nich nezhrmažďovala voda.

Riad ani kusy príborov nesmú byť vkladané do seba ani sa vzájomne zakrývať.

- Aby nedošlo k poškodeniu pohárov, nesmú sa dotýkať.
- Veľké kusy, ktoré sa najťažšie čistia, vkladajte do spodného koša.
- Horný kôš je určený pre vkladanie krehkého a ľahkého riadu, ako sú poháre alebo šálky na kávu a čaj.

Upozornenie!

Dlhé nože s čepeľou vložené vo vztýčenej polohe predstavujú potenciálne nebezpečenstvo!

Dlhé a/alebo ostré kusy príborov, ako napríklad nože na porciovanie, musia byť uložené vodorovne v hornom koši.

POŠKODENIE SKLENENÉHO A INÉHO RIADU**Možné príčiny:**

- Typ skla alebo výrobný postup. Chemické zloženie umývacieho prostriedku.
- Teplota vody a doba trvania umývacieho programu.

Navrhovaná náprava:

- Používajte sklenené alebo porcelánové riady, ktoré sú výrobcami označené ako odolné pre umývanie v umývačke.
- Použite jemnejší umývacie prostriedok, ktorý je ohľaduplný k riadu. Pokiaľ je treba, zistite si ďalšie informácie u výrobcov umývacích prostriedkov.
- Vyberte program s nižšou teplotou.






- Aby nedošlo k poškodeniu, vyberte sklo a príbory z umývačky riadu ihneď po skončení programu.

Na konci umývacieho cyklu

Po skončení pracovného cyklu sa 6x rozoznie bzučiak umývačky riadu a potom sa vypne. Vypnite spotrebič tlačidlom „Sieťový vypínač“, uzavrite prívod vody a otvorte dvierka umývačky. Pred vyložením riadu počkajte niekoľko minút, aby ste s riadom a náčiním nemanipulovali, keď sú ešte horúce a náchylnejšie k rozbitiu. Rovnako sa lepšie vysušia.

6. SPUSTENIE UMÝVACIEHO PROGRAMU

TABUĽKA UMÝVACÍCH CYKLOV

Program	Informácie o voľbe cyklu	Popis cyklu	Umývací prostriedok Predumytie /hlavné umývanie	Doba trvania (min)	Energia (kWh)	Voda (l)
 Intenzívny	Pre najviac znečistený riad, napr. hrnce, panvice, rajnice a riad, ktorý bol po nejakú dobu odstavený s uschnutými zvyškami.	Predumytie Hlavné umývanie (60 °C) Oplachovanie 1 Oplachovanie 2 Oplachovanie horúcou vodou Sušenie	5/22 (alebo 3 v 1)	186	1,30	13,0
Eco (*E 50242) (štandardný program)	Pre normálne znečistený riad, ako sú hrnce, tanierne, poháre a mierne znečistené panvice. Štandardný denný cyklus.	Predumytie Hlavné umývanie (46 °C) Oplachovanie horúcou vodou Sušenie	5/22 (alebo 3 v 1)	216	0,682	8,5
 Light	Pre mierne znečistený riad, ako sú tanierne, poháre, misky a mierne znečistené panvice.	Predumytie Hlavné umývanie (45°C) Oplachovanie Oplachovanie horúcou vodou Sušenie	5/20 (alebo 3 v 1)	144	0,68	10,5
 60 min	Mierne a normálne znečistené poháre, tanierne alebo misky, každodenné umývanie.	Predumývanie Umývanie (60 °C) Horúci oplach Sušenie	5/20	60	0,80	8,5
 Rýchly	Kratšie umývanie pre mierne znečistený riad, ktoré nie je potrebné sušiť.	Hlavné umývanie (40°C) Oplachovanie horúcou vodou	20	40	0,53	5,5
 Predumytie	Pre opláchnutie riadu, ktoré plánujete umyť neskôr v ten istý deň.	Predumytie		12	0,01	3,3

EN 50242: tento program je testovacím cyklom.

Informácie o porovnávacom teste v súlade s EN 50242 sú nasledovné:

- Kapacita: 9 setov
- Poloha horného koša: horné kolieska na koľajniciach
- Nastavenie leštiaceho prípravku 6 (alebo 4 v prípade dávkovača so 4 úrovňami)
- Spotreba el. energie v režime „vypnuto“: 0,35 W
- Spotreba el. energie v „pohotovostnom“ režime: 0,8 W

ZAPNUTIE SPOTREBIČA

Spustenie umývacieho cyklu

- 1) Vysuňte spodný a horný kôš, naplňte ich riadom a zasuňte späť. Odporúčame naložiť najprv spodný kôš a potom horný (pozri časť „Vkladanie riadu do umývačky“). Nalejte umývací prostriedok (pozri časti „Soľ, umývací prostriedok a leštiaci prostriedok“).
- 2) Zapojte zástrčku do zásuvky. Napájanie je 220–240 V striedavého prúdu / 50 Hz, špecifikácia zásuvky je 12 A, 250 V striedavého prúdu.

Uistite sa, že prívod vody je otvorený na plný tlak. Zatvorte dvierka, stlačte tlačidlo „Sieťový vypínač“. Programovacím tlačidlom zvolte požadovaný „umývací cyklus“ (pozri časť nazvaná „Tabuľka umývacích cyklov!"). Miernym zatiahnutím sa uistite, že dvierka sú dobre zatvorené.

POZNÁMKA: Pri správnom zatvorení dvierok sa ozve zaklapnutie.

Po skončení umývania môžete umývačku vypnúť tlačidlom „Sieťový vypínač“.

ZMENA PROGRAMU

Predpoklad: Už prebiehajúci cyklus možno upraviť, ak umývačka riadu beží len krátku dobu. Inak už môže byť vpustený umývací prostriedok a spotrebič už mohol vypustiť umývaciu vodu. Ak k tomu dôjde, musí byť dávkovač umývacieho prostriedku znovu naplnený (viď časť „Plnenie umývacím prostriedkom“).

Stlačením tlačidla „Power“ program zrušíte a opäť ho zapnete. Potom môžete program zmeniť na požadovaný cyklus (viď časť „Spustenie umývacieho cyklu...“).

POZNÁMKA: Pokiaľ pri umývaní otvoríte dvierka, umývačka sa zastaví a spustí sa varovný alarm. Na displeji sa objaví chybové hlásenie „E1“. Ak dvierka zatvoríte, bude umývačka pokračovať v činnosti po 10 sekundách.

Stav umývačky ukazuje 6 kontroliek programu:

- A) jedna z kontroliek programu svieti → cyklus beží
- B) jedna z kontroliek programu bliká → pauza

POZNÁMKA: Ak začnú všetky kontrolky blikať, znamená to, že je umývačka pokazená. Pred kontaktovaním servisu vypnite hlavný vypínač a odpojte prívod vody.

AK STE ZABUDLI PRIDAŤ RIAD

Zabudnuté riady možno pridať kedykoľvek predtým, než sa otvorí dávkovač umývacieho prostriedku.

- 1) Pootvorením dvierok zastavíte umývanie.
- 2) Potom, čo sa prestanú sprchovacie ramena pohybovať, môžete dvierka otvoriť úplne.
- 3) Pridajte zabudnuté riady.
- 4) Zatvorte dvierka. Umývačka sa po desiatich sekundách spustí.

UPOZORNENIE!

Je nebezpečné otvárať dvierka pri umývaní, pretože horúca voda by vás mohla opariť.

Vypnite umývačku

Kontrolka programu je zapnutá. Iba v tomto prípade program skončil.

- 1) Vypnite umývačku stlačením tlačidla „Sieťový vypínač“.
- 2) Uzavrite kohútik prívodu vody!

Opatrne otvorte dvierka. Pri otváraní dvierok môže unikať horúca para!

- Horúci riad je citlivý na nárazy. Než riad z umývačky vyberiete, mali by ste ich nechať asi 15 minút vychladnúť.
- Otvorte dvierka umývačky, ponechajte ich pootvorené a pred vybratím riadu niekoľko minút počkajte. Takto bude riad studenší a suchší.

Vyprázdňovanie umývačky

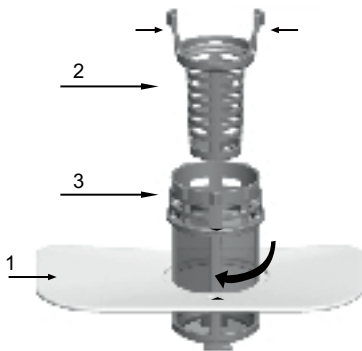
Je normálne, že umývačka je vo vnútri suchá.

Najskôr vyložte spodný kôš a potom horný. Tým zabránite tomu, aby voda z horného koša pokvapkala riad v spodnom koši.

7. ÚDRŽBA A ČISTENIE

Filtračný systém

Filter bráni väčším zvyškom jedla alebo iným predmetom, aby sa dostali do čerpadla. Tieto zvyšky môžu občas filtre upchať.



Filtračný systém sa skladá z filtra na hrubé nečistoty, plochého (hlavného) filtra a mikrofiltra (jemného filtra).

1) Plochý filter

Jedlo a odpad sú zachytené špeciálnou tryskou na spodnom sprchovacom ramene.

2) Filter na hrubé nečistoty

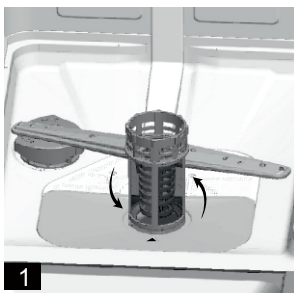
Veľké kusy, ako napr. kosti alebo sklo, ktoré by mohli upchať odpad, sú zachytené vo filtri na hrubé nečistoty.

K odstráneniu nečistôt z tohto filtra jemne stlačte viečko na hornej strane filtra a zdvihnite ho.

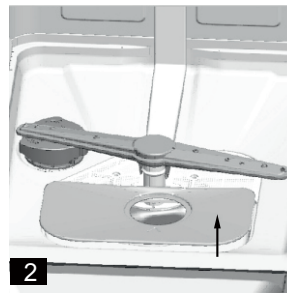
3) Mikrofilter

Tento filter slúži na zachytenie nečistôt a zvyškov jedla v lapači a zabraňuje tak, aby sa usadené nečistoty znova dostali medzi riad počas umývacieho cyklu.

- Po každom použití umývačky skontrolujte filtre, ak nie sú upchaté.
- Odskrutkovaním filtra na hrubé nečistoty môžete vybrať filtračný systém. Odstráňte zvyšky jedla a očistite filtre pod tečúcou vodou.



Krok 1: Otočte filter na hrubé nečistoty proti smeru hodinových ručičiek a vytiahnite ich.



Krok 2: Vytiahnite plochý filter.

POZNÁMKA: Vykonaním krokov 1 až 2 demontujete filtračný systém; ak vykonáte kroky v poradí 2 až 1, filtračný systém znovu nainštalujete.

Filtračná jednotka

Aby ste dosiahli najlepšie výsledky, filtračná jednotka musí byť pravidelne čistená. Filtre účinne odstraňujú častičky jedla z vody a umožňujú vodu počas umývacieho cyklu znovu použiť. Preto je dobré väčšie zvyšky jedla zachytené vo filtroch odstrániť po každom umývacom cykle tak, že opláchnete polkruhové filtre a nádobku pod tečúcou vodou. Ak chcete filtračnú jednotku vybrať, povytiahnite hore držiak nádobky. Celá filtračná jednotka by mala byť vyčistená aspoň raz týždenne. K vyčisteniu filtra na hrubé nečistoty a mikrofiltra použite kefu. Potom znovu zmontujte časti filtra podľa obrázku a znova vložte celú filtračnú jednotku na miesto do umývačky a stlačte dole. Umývačka sa nikdy nesmie používať bez filtrov. Nesprávna výmena filtra môže znížiť účinnosť umývania a poškodiť riad.

⚠ UPOZORNENIE!

Nikdy nepúšťajte umývačku bez filtrov. Pri čistení filtrov na filtre neklikajte, inak môže dôjsť k ich deformácii a výkon umývačky riadu sa zníži.

Čistenie sprchovacích ramien

Sprchovacie ramená je nutné čistiť pravidelne, pretože chemikálie, ktoré sa pridávajú kvôli tvrdosti vody, môžu trysky sprchovacích ramien upchávať. Ak chcete demontovať sprchovacie rameno, odskrutkujte maticu a vyberte tesnenie vrchnej časti sprchovacieho ramena a vyberte rameno. Umyte sprchovacie ramená v teplej vode s umývacím prostriedkom a k umytiu trysiek použite mäkkú kefu. Po dôkladnom opláchnutí ich nainštalujte späť.



Starostlivosť o umývačku

K vyčisteniu ovládacieho panelu použite ľahko navlhčenú handričku, potom ho dôkladne vysušte.

K vyčisteniu vonkajších častí umývačky použite vhodné čistiadlo určené na čistenie elektrických spotrebičov.

Nikdy nepoužívajte ostré predmety, drôtenky alebo brúsne čistiace prostr. na žiadnu z častí umývačky.

Chráňte pred mrazom

Ak bola vaša umývačka ponechaná cez zimu v nevykurovanej miestnosti, požiadajte technika, aby postupoval podľa nasledujúcich bodov:

- 1) Odpojiť umývačku od prívodu elektrického prúdu.
- 2) Odpojiť prívod vody a odpojiť prívodnú rúrku od ventilu prívodu vody.
- 3) Vypustiť vodu z prívodnej rúrky a ventilu vody (k zachyteniu vody použite misu).
- 4) Znovu pripojte rúrku k ventilu prívodu vody.
- 5) Vyberte filter v potrubí v spodnej časti a hubkou vymyte vodu z nádržky.

Čistenie dvierok

K vyčisteniu okrajov okolo dvierok by ste mali používať len mäkkú a navlhčenú handričku. Nepoužívajte žiadny čistiaci prostriedok v spreji, aby nedošlo k preniknutiu vody do zámku dvierok a elektrických súčastí.

K vyčisteniu vonkajších častí nikdy nepoužívajte brúsne čistiace prostriedky ani drôtenky, pretože tak poškrabete povrch. Aj niektoré papierové utierky môžu povrch poškrabať alebo na ňom zanechať stopy.

⚠ UPOZORNENIE!

Na čistenie panela dvierok nikdy nepoužívajte čistiaci prostriedok v spreji, pretože by ste tak mohli poškodiť zámok dvierok alebo elektrické súčasti. Nepoužívajte brúsne čistiace prostriedky ani papierové utierky, je tu riziko poškrabania a zanechania stôp na nerezovom povrchu.

AKO UMÝVAČKU UDRŽIAVAŤ V DOBROM STAVE

- **Po každom umývaní**
Po každom umývaní uzavrite prívod vody do spotrebiča a nechajte dvierka pootvorené, aby mohla vyprchať vlhkosť a pachy.
- **Vypojte spotrebič zo zásuvky**
Nepodstupujte zbytočné riziko a pred čistením odpojte spotrebič od prívodu elektrickej energie.
- **Nepoužívajte rozpúšťadlá ani drsné produkty**
K vyčisteniu vonkajšieho povrchu a gumových častí umývačky nepoužívajte v žiadnom prípade rozpúšťadlá a brusné čistiace prostriedky. Používajte len mäkkú handričku namočenú v teplej mydlovej vode. Na odstránenie škvŕn alebo stôp z povrchu vnútorných častí používajte tiež mäkkú handričku namočenú v octe alebo v čistiacom prostriedku určenom na čistenie umývačiek riadu.
- **Keď idete na dovolenku**
Keď pôjdete na dovolenku, odporúčame, aby ste raz nechali prebehnúť umývací program bez riadu a potom umývačku vypojili zo zásuvky, zavreli prívod vody a nechali dvierka umývačky pootvorené. Tesnenie tak vydrží dlhšie a zabránite tým vzniku nepríjemných pachov vo vnútri umývačky.
- **Premiestňovanie spotrebiča**
Ak musí byť umývačka presunutá, pokúste sa ju udržať vo vertikálnej pozícii. V krajnom prípade ju môžete presúvať v polohe „na chrbte“.
- **Tesnenie**
Jedným z faktorov, ktorý spôsobuje, že sa v umývačke vytvárajú nepríjemné pachy, sú zvyšky jedla, ktoré zostávajú zachytené v tesnení. Pravidelným čistením vlhkou špongiou vzniku pachov zamedzíte.


⚠ Pozor:
Inštaláciu trubic a elektrického vybavenia musí vykonávať profesionálne pracovník.

8. INŠTALÁCIA

- ⚠ Uschovajte tento návod na bezpečnom mieste pre neskoršie použitie. Ak dôjde k predaju spotrebiča, jeho darovanie alebo presťahovanie, zaistite prosím, aby k tomu došlo i s návodom, aby sa nový majiteľ mohol riadiť pokynmi v ňom uvedenými.
- ⚠ Prečítajte si prosím tento návod pozorne: obsahuje dôležité informácie týkajúce sa bezpečnej inštalácie, používania a údržby spotrebiča.
- ⚠ Pokiaľ je nutné spotrebič presťahovať, udržiava ho vo vzpriamenej polohe; ak je to úplne nevyhnutné, je možné ho nakloniť na zadnú stranu.

UMIESTNENIE A VYROVNANIE

- 1) Vyberte spotrebič zo všetkých obalov a skontrolujte, či počas prepravy nedošlo k jeho poškodeniu. Ak bol spotrebič poškodený, kontaktujte predajcu a ďalej nepokračujte s jeho inštaláciou.

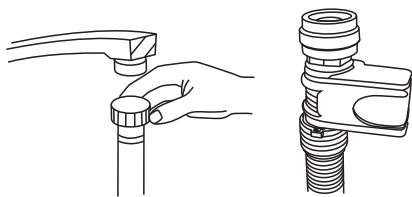
⚠ Upozornenie!	
	<p>Nebezpečenstvo úrazu elektrickým prúdom! Pred inštaláciou umývačky odpojte elektrický prúd. Ak tak neurobite, môže to spôsobiť smrť alebo úraz elektrickým prúdom.</p>

- 2) Skontrolujte u umývačky, či jej boky a zadná strana sú v kontakte so susednými skrinkami alebo so stenou. Spotrebič možno tiež zasunúť pod jednoduchú pracovnú plochu.
- 3) Umiestnite umývačku na rovný a pevný podklad. Ak je podklad nerovný, možno predné nôžky umývačky nastavením upraviť, kým nedocielite vodorovnej polohy (uhol sklonu nesmie presiahnuť 2 stupne). Ak je spotrebič správne vyrovnaný, bude stabilnejší a bude menej pravdepodobné, že sa bude pri prevádzke hýbať alebo spôsobovať vibrácie a hluk.

PRIPOJENIE VODY A ELEKTRINY

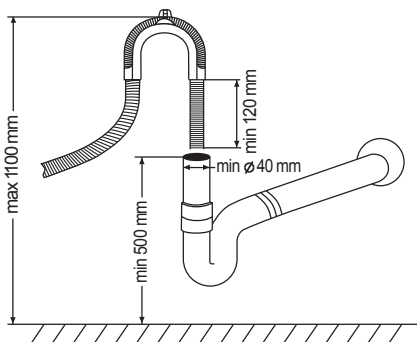
- ⚠ Pripojenie vody a elektriny by mal vykonať kvalifikovaný technik.
- ⚠ Umývačka nesmie stáť na vodovodných hadiciach a elektrických kábloch.
- ⚠ Spotrebič musí byť pripojený k vodovodnej prípojke novým potrubím. Nepoužívajte staré potrubie.

Pripojenie prívodnej hadice na vodu*



Pripojte prívodnú hadicu studenej vody ku konektoru sa závitom ($\frac{3}{4}$ palca) a uistite sa, že je dobre pripevnená. Ak sú rúrky na studenú vodu nové alebo neboli dlhšiu dobu používané, nechajte vodu pretekať tak dlho, až si budete istí, že je čistá a bez nečistôt. Ak tak neurobíte, je tu riziko, že prívod vody sa upchá a dôjde k poškodeniu spotrebiča.

Pripojenie odtokovej hadice na vodu



Pripojte odtokovú hadicu umývačky k vývodnému potrubiu tak, aby nebola ohnutá. Ak je dĺžka nedostatočná, požiadajte u autorizovaného servisu o predĺženie hadice vyrobenej z rovnakého materiálu, ako pôvodná hadica. Majte na pamäti, že dĺžka hadice by nemala presiahnuť 4 metre, a to ani po predĺžení. Ak je odtoková hadica dlhšia ako 4 metre, nebude riad dobre umytý. Hadicu pripevnite k vývodnému potrubiu dostatočne pevne, aby počas umývacieho procesu nedošlo k jej odpojeniu.

Pripojenie elektriny

Pred zapojením zástrčky do zásuvky sa uistite, že:

- zásuvka je uzemnená a vyhovuje platným predpisom;
- zásuvka vydrží maximálne zaťaženie spotrebiča, ktoré je uvedené na typovom štítku po strane dvierok (pozri opis spotrebiča);
- elektrické napätie je v rámci hodnôt uvedených na typovom štítku vo vnútri dvierok;
- zásuvka je kompatibilná so zástrčkou spotrebiča. Ak tomu tak nie je, požiadajte autorizovaného technika, aby zástrčku vymenil (pozri pomoc); nepoužívajte predĺžovacie káble ani viacnásobné zásuvky.

- ⚠ Po inštalovaní spotrebiča musí byť napájací kábel a elektrická zásuvka ľahko dostupné.
- ⚠ Kábel nesmie byť ohnutý ani stlačený.
- ⚠ Ak je napájací kábel poškodený, musí ho vymeniť výrobca alebo servis technickej pomoci z dôvodu zamedzenia potenciálnym rizikám (pozri pomoc).
- ⚠ Spoločnosť nebude zodpovedná za úrazy, ku ktorým dôjde v dôsledku nedodržania týchto predpisov.

Rady týkajúce sa prvého umývacieho cyklu

Po inštalácii spotrebiča a bezprostredne pred spustením prvého umývacieho cyklu úplne naplňte dávkovač soli 1,2 kg soli (pozri Leštiaci prípravok a jemná soľ). Voda môže pretiecť: ide o normálny jav a nejde o problém. Je tiež normálne, že počas niekoľkých cyklov po pridaní soli bude blikať kontrolka nízkeho stavu soli LOW SALT.

Umiestnenie spotrebiča

Umiestnite spotrebič na požadované miesto. Zadná časť by sa mala opierať o stenu za ňou a bočné strany o priľahlé skrinky alebo steny. Umývačka je vybavená hadicou pre prívod vody a vypúšťacou hadicou, ktoré možno umiestniť doprava alebo doľava k uľahčeniu správnej inštalácie.

*Voliteľné

Vyrovnanie spotrebiča

Po umiestnení spotrebiča nastavte jeho nôžky (zaskrutkovaním alebo vyskrutkovaním), čím upravíte výšku umývačky a vyrovnáte ju. V žiadnom prípade nesmie byť spotrebič naklonený o viac ako 2°.

POZNÁMKA: Maximálna nastaviteľná výška nožičiek je 20 mm.

Ako vypustiť prebytočnú vodu z hadíc

Pokiaľ je umývadlo 1000 mm nad podlahou, nemožno prebytočnú vodu v hadiciach vypustiť priamo do umývadla. Bude nutné prebytočnú vodu vypustiť z hadíc do misy alebo vhodnej nádoby, ktorá je mimo a je nižšie než umývadlo.

Vývod vody

Pripojte hadicu pre vypúšťanie vody. Vypúšťacia hadica musí byť správne pripevnená, aby nedochádzalo k unikaniu vody.

Uistite sa, že prívodná hadica vody nie je skrútená ani stlačená.

Predlžovacia hadica

Ak potrebujete predĺžiť vypúšťaciu hadicu, použite podobný druh.

Nesmie byť dlhšia ako 4 metre, inak bude umývacia schopnosť umývačky riadu znížená.

Pripojenie k sifónu odpadu

Pripojenie k odpadu musí byť vo výške medzi 50 cm (minimum) a 100 cm (maximum) od dna umývačky. Hadica pre vypúšťanie vody by mala byť pripevnená hadicovou sponou.

SPUSTENIE UMÝVAČKY RIADU

Pred spustením umývačky riadu je treba skontrolovať nasledujúce:

- 1) Či je umývačka horizontálne vyrovnaná a upevnená
- 2) Či je prívodný ventil otvorený
- 3) Či z pripojenia hadíc neuniká voda
- 4) Či sú káble dobre zapojené
- 5) Či je zapnuté napájanie
- 6) Či nie sú prívodná a vypúšťacia hadica skrútené
- 7) Všetky baliace materiály a tlačené materiály je potrebné z umývačky vybrať.

Pozor

Po inštalácii prosím uložte tento návod do vrečka s tlačеныmi materiálmi. Obsah tohto návodu je pre užívateľa veľmi užitočný.

9. TIPY PRE RIEŠENIE PROBLÉMOV



CHYBOVÉ KÓDY

Pokiaľ dôjde k poruche, zobrazí spotrebič chybové kódy, ktorými vás na poruchu upozorní:

Kódy	Význam	Možné príčiny
E1	Otvorené dvierka	Pri prevádzke umývačky sú otvorené dvierka
E2	Prívod vody	Porucha prívodu vody
E3	Odvod vody	Porucha odtoku vody
E4	Teplotný senzor	Porucha teplotného senzoru
E5	Pretečenie / únik vody	Dochádza k pretečeniu / úniku vody
E6	Únik vody	Dochádza k úniku vody
E7	Vyhrievací prvok	Neštandardné chovanie vyhrievania
E8	Zónové umývanie (1/2 náplň)	Porucha v systéme zónového umývania (1/2 náplne)

⚠ UPOZORNENIE!

Pokiaľ dôjde k pretečeniu, pred zavolaním servisu zavrite hlavný prívod vody. Ak je v základni voda v dôsledku pretečenia alebo malého úniku, mala by sa pred opätovným spustením umývačky odstrániť.



NEŽ ZAVOLÁTE DO SERVISU

Pokiaľ si v prípade problému prejdete tabuľky na nasledujúcich stranách, je možné, že potom nebudete musieť volať do servisu.

Problém	Možné príčiny	Čo robiť
Umývačka nefunguje	Spálená poistka alebo vyhodенý istič	Vymeňte poistku alebo nahodte istič. Odpojte každý iný spotrebič, ktorý je na rovnakom okruhu ako umývačka riadu.
	Nie je zapojený elektrický prúd	Uistite sa, že je umývačka zapnutá a dvierka pevne doliehajú. Uistite sa, že zástrčka je správne zapojená do zásuvky.
	Tlak vody je nízky	Skontrolujte, či je pripojenie na prívod vody správne vykonané a či je pustený prívod vody.
Vypúšťacie čerpadlo sa nevypne	Pretečení	Systém je navrhnutý tak, že je schopný zistiť pretečenie. Pokiaľ k tomu dôjde, vypne sa obehové čerpadlo a zapne vypúšťacie čerpadlo.
Hluk	Niektoré počuteľné zvuky sú bežné	Zvuky vznikajú pri procese drvenia mäkkých zostatkov jedla a otvárajú viečka zásobníku umývacieho prostriedku.
	Príbory nie sú v košíku dobre zaistené alebo do koša na príbory sa dostal nejaký malý predmet	Uistite sa, že je riad v umývačke zaistený.
	Hučanie motoru	Umývačka sa nepoužíva pravidelne. Pokiaľ ju nepoužívate často, nezabudnite ju každý týždeň naplniť a vyčerpať, čo napomôže tomu, aby tesnenie zostalo vlhké.

Problém	Možné príčiny	Čo robiť
Mydliny v umývacom priestore	Nevhodný umývací prostriedok	Používajte len umývací prostriedok určený pre umývačky riadu, aby nedochádzalo k tvorbe mydlín. Pokiaľ k tomu dôjde, otvorte umývačku a nechajte mydliny odpariť. Prilejte do umývacieho priestoru 4,5 litru studenej vody. Zavrite a zaistite umývačku a spustením „oplachovacieho“ umývacieho cyklu vypustíte vodu. Ak je to potrebné, proces zopakujte.
	Rozliaty leštiaci prostriedok	Rozliaty leštiaci prostriedok vždy okamžite utrite.
Škvrnny v umývacom priestore	Bol použitý umývací prostriedok s farbivom	Nepoužívajte čistiace prostriedky s farbivom.
Riady a príbory nie sú čisté	Nesprávny program	Zvoľte výkonnejší program.
	Nesprávne uloženie riadu	Uistite sa, že činnosť zásobníka leštiaceho prostriedku a činnosť sprchovacích ramien nie sú zablokované nesprávne uloženým riadom.
Škvrnny a film na pohároch a príboroch	<ol style="list-style-type: none"> 1) Extrémne tvrdá voda 2) Nízka teplota privádzanej vody 3) Preplnená umývačka 4) Nesprávne uloženie riadu 5) Starý alebo navlhnutý čistiaci prostriedok 6) Prázdny dávkovač leštiaceho prostriedku 7) Nesprávne dávkovanie umývacieho prostriedku 	<p>Pokiaľ chcete odstrániť škvrnny zo skla:</p> <ol style="list-style-type: none"> 1) Vyberte z umývačky všetok kovový riad 2) Nepridávajte umývací prostriedok 3) Vyberte najdlhší umývací program 4) Spustíte umývačku a nechajte ju bežať 18–22 min, potom bude nasledovať hlavné umývanie. 5) Otvorte dvierka a na dno umývačky nalejte 2 šálky octu 6) Zavrite dvierka a nechajte umývačku dokončiť umývací cyklus. Ak ocot nepomôže, zopakujte celý postup znovu a miesto octu použijete 1/4 šálku (60 ml) kryštalickej kyseliny citrónovej.
Matný povlak na skle	Kombinácia mäkkej vody a príliš veľkého množstva umývacieho prostriedku	Používajte menej čistiaceho prostriedku, ak je u vás mäkká voda a pre umytie skla zvolte najkratší umývací cyklus.
Žltý alebo hnedý film na vnútornom povrchu	Škvrnny od čaju alebo kávy	Škvrnny ručne odstránite použitím roztoku ½ šálky bielidla a 3 šálok teplej vody. ▲ UPOZORNENIE Pred čistením interiéru vyčkajte 20 minút po dobehnutí umývacieho cyklu, než vychladnú vyhrievacie telesá, inak sa môžete popáliť.
	Železité usadeniny vo vode môžu vytvoriť film	Zavolajte firme zaoberajúcou sa úpravou vody a požiadajte o špeciálny filter.
Biely film na vnútornom povrchu	Minerály v tvrdej vode	K vyčisteniu vnútorného povrchu použijete vlhkú handričku s umývacím prostriedkom pre umývačky a natiahnite si gumové rukavice. Nikdy nepoužívajte žiadne iné umývacie prostriedky než tie, ktoré sú určené pre umývačky riadu, pretože hrozí riziko vzniku peny alebo mydlín.
Viečko dávkovača umývacieho prostriedku nemožno riadne dovrieť	Zostatok umývacieho prostriedku blokuje západku	Očistite západku od zvyškov.

Problém	Možné príčiny	Čo robiť
V dávkovači zostáva umývací prostriedok	Dávkovač umývacieho prostriedku je blokován riadom	Preukladajte správne riadu.
Para	Normálny jav	Je bežné, že pri cykle sušenia a odvodu vody odchádza para cez otvor v uzávere dvierok.
Čierne alebo šedé škvrnny na riade	Hliníkové príbory sa pri mytí dotýkali riadu	K vyčisteniu týchto škvŕn použite jemný abrazívny prostriedok.
V umývacom priestore stojí voda	Normálny jav	Malé množstvo vody okolo vypustíte na spodnej strane umývacieho priestoru a tesnenie udržiajte lubrikované.
Umývačka tečie	Pretiekol preplnený dávkovač umývacieho alebo leštiaceho prostriedku	Dbajte, aby ste nepreplnili zásobník umývacieho alebo leštiaceho prostriedku. Rozliaty leštiaci prostriedok by mohol spôsobiť prílišné penenie a viesť k pretečeniu. Otrite všetko rozliate leštidlo vlhkou handričkou.
		Uistite sa, že je umývačka vyrovnaná.

TECHNICKÉ ÚDAJE

Technické údaje umývačky pre domácnosť podľa Smernice EU 1059/2010:

Výrobca	GoddeSS
Model	DFE947DW9N / DFE947DX9N
Počet štandardných súprav riadu	9
Trieda energetickej účinnosti ¹	A++
Ročná spotreba energie ²	197 kWh
Spotreba energie štandardného umývacieho cyklu	0,682 kWh
Spotreba elektriny v režime vypnutia	0,35 W
Spotreba elektriny v režime odloženého umytia	0,8 W
Ročná spotreba vody ³	2380 litrov
Trieda účinnosti sušenia ⁴	A
Štandardný umývací cyklus ⁵	Eko
Doba trvania programu štandardného umývacieho cyklu	216 minút
Hladina hlučnosti	47 dB (A) re 1 pW
Inštalácia	voľne stojaci
Možnosť vstavania	áno
Výška	84,5 cm
Šírka	44,8 cm
Hĺbka (s konektormi)	60,0 cm
Spotreba elektriny	1850 W
Menovité napätie / kmitočet	striedavý prúd 220–240 V, 50 Hz
Tlak vody (prietokový tlak)	0,4–10 barov = 0,04–1 Mpa
Teplota vody	max. 70 °C



POZNÁMKA:

- 1) A++ (najvyššia účinnosť) až D (najnižšia účinnosť)
- 2) Spotreba energie „197“ kWh za rok na základe 280 štandardných umývacích cyklov s použitím plnenia studenou vodou a spotrebou nízkoenergetických režimov. Skutočná spotreba energie závisí na tom, ako sa bude spotrebič používať.
- 3) Spotreba vody „2380“ litrov za rok na základe 280 štandardných umývacích cyklov s použitím plnenia studenou vodou a spotrebou nízkoenergetických režimov. Skutočná spotreba vody závisí na tom, ako sa bude spotrebič používať.
- 4) A (najvyššia účinnosť) až G (najnižšia účinnosť)
- 5) Tento program je vhodný pre umývanie bežne znečisteného riadu a ide o najúčinnnejší program, pokiaľ ide o kombináciu spotreby energie a vody pre daný typ riadu.

Zariadenie splňuje európske normy a smernice v aktuálnom znení pri dodaní:

- LVD 2006/95/EC
- EMC 2004/108/EC
- EUP 2010/1016

POZNÁMKA: Vyššie uvedené hodnoty boli namerané v súlade s normami za špecifikovaných prevádzkových podmienok. Výsledky sa môžu významne líšiť podľa kvality a znečistenia riadu, tvrdosti vody, množstva umývacieho prostriedku, atď.

Tento návod vychádza z noriem a pravidiel Európskej únie.

Prípadné ďalšie dotazy zasielajte na info@goddess.cz



VAROVANIE: NEVYSTAVUJTE SPOTREBIČ DAŽĎU ALEBO VLHKOSTI, ABY STE PREDÍŠLI VZNIKU POŽIARU ALEBO ÚRAZU ELEKTRICKÝM PRÚDOM. PRED OPRAVOU ALEBO VŽDY, KEĎ SPOTREBIČ NEPOUŽÍVATE, VYPNITE HO ZO ZÁSUVKY V PRÍSTROJI NIESÚ ŽIADNE ČASTI OPRAVITEĽNÉ SPOTREBITEĽOM. VŽDY SA OBRACAJTE NA KVALIFIKOVANÝ AUTORIZOVANÝ SERVIS. SPOTREBIČ JE POD NEBEZPEČNÝM NAPÄTÍM.

Informácie o ochrane životného prostredia

Urobili sme to najlepšie pre zníženie množstva obalov a zaistili sme ich jednoduché rozdelenie na 3 materiály: lepenka, papierová drť a rozťahnutý polyetylén. Tento prístroj obsahuje materiály, ktoré môžu byť po demontáži špecializovanou spoločnosťou recyklované. Dodržujte prosím miestne nariadenia týkajúce sa nakladania s baliacimi materiálmi, vybitými batériami a starým zariadením.

Likvidácia starého elektrozariadenia a použitých batérií a akumulátorov



Tento symbol na výrobku, jeho príslušenstve alebo na jeho obale označuje, že s výrobkom nesmie byť nakladané ako s domácim odpadom. Po skončení životnosti odovzdajte prosím výrobok alebo batériu (ak je priložená) v príslušnom mieste spätného odberu, kde bude vykonaná recyklácia tohto elektrozariadenia a batérií. V Európskej únii a v ostatných európskych krajinách existujú miesta spätného odberu odsluženého elektrozariadenia. Tým, že zaistíte správnu likvidáciu výrobku, môžete predísť možným negatívnym následkom pre životné prostredie a ľudské zdravie, ktoré sa môže v opačnom prípade prejaviť ako dôsledok nesprávnej manipulácie s týmto výrobkom alebo batériou, alebo akumulátorom. Recyklácia materiálov prispieva k ochrane prírodných zdrojov. Z tohto dôvodu prosím nevyhadzujte odslužené elektrozariadenie a batérie/akumulátory do domového odpadu.

Informácie o tom, kde je možné odslužené elektrozariadenie zadarmo odložiť, získate u vášho predajcu a na obecnom úrade. Informácie o tom, kde môžete bezplatne odovzdať použité batérie alebo akumulátory, získate aj u vášho predajcu a na obecnom úrade.



PRZECZYTAJ INSTRUKCJĘ

Szanowni Państwo,
Prosimy o uważne przeczytanie niniejszej instrukcji oraz o pozostawienie jej do późniejszego użytku. Należy ją także przekazać wszystkim kolejnym użytkownikom urządzenia.

Instrukcja zawiera sekcję wskazówek bezpieczeństwa, opis użytkowania, instalacji, sposoby rozwiązywania problemów etc.

Uważne przeczytanie instrukcji przed rozpoczęciem użytkowania urządzenia pozwoli na jego bezproblemowe używanie i konserwację.



PRZED WEZWANIEM SERWISU

Przejrzenie sekcji „Rozwiązywanie problemów” pomoże rozwiązać kilka często występujących problemów z użytkowaniem zmywarki, bez konieczności wzywania serwisu.



UWAGA:

W związku ze stałym rozwojem produktu, producent zastrzega sobie prawo do zmian w specyfikacji i funkcjach urządzenia, bez wcześniejszego powiadomienia.

SPIS TREŚCI

1) Wskazówki bezpieczeństwa	51
2) Usuwanie	52
3) Instrukcja obsługi	53
Panel sterowania	53
Wygląd zmywarki	53
4) Przed pierwszym uruchomieniem	54
A. Układ zmiękczenia wody	54
B. Wsypanywanie soli do układu zmiękczonego	55
C. Napełnianie pojemnika na nabłyszczacz	55
D. Funkcja detergentu	57
5) Układanie naczyń w koszu zmywarki ...	59
6) Programy zmywania	64
Tabela cykli mycia	64
Włączanie urządzenia	65
Zmiana programu	65
Dokładanie naczyń w trakcie trwania programu	65
7) Czyszczenie i konserwacja	66
8) Instrukcja instalacji	68
Ustawianie i poziomowanie	69
Podłączanie wody i zasilania elektrycznego	69
9) Rozwiązywanie problemów	71
Kody błędów	71
Przed wezwaniem serwisu	71
Dane techniczne	73

1. WSKAZÓWKI BEZPIECZEŃSTWA

⚠ OSTRZEŻENIE!

Podczas użytkowania zmywarki należy przestrzegać poniższych zasad bezpieczeństwa:

⚠ OSTRZEŻENIE! WODÓR MOŻE SPOWODOWAĆ WYBUCH!

W niektórych przypadkach w nieużywanym długo (ponad dwa tygodnie) systemie doprowadzania gorącej wody może zbierać się wodór – gaz, który należy do substancji wybuchowych. Jeśli system doprowadzania gorącej wody nie był używany przez wskazany wyżej okres, należy przed włączeniem zmywarki odkręcić wszystkie zawory gorącej wody i pozwolić wodzie wypływać przez kilka minut. Umożliwi to wydostanie się zakumulowanego gazu. Ponieważ wodór jest palny nie należy w tym czasie palić ani używać otwartego ognia (* ważne w przypadku podłączenia zmywarki do układu ciepłej wody użytkowej).

⚠ UWAGA! PRAWIDŁOWE UŻYTKOWANIE URZĄDZENIA

- Nie wywierać nadmiernego nacisku, nie siadać ani nie stawać na drzwiach zmywarki ani na koszach.
- Nie dotykać elementów grzejnych podczas i zaraz po zakończeniu zmywania.
- Nie korzystać ze zmywarki przed prawidłowym zamocowaniem wszystkich paneli obudowy. Podczas działania urządzenia należy otwierać drzwi bardzo ostrożnie – istnieje ryzyko zachlapania wodą.
- Nie stawiać na otwartych drzwiach żadnych ciężkich przedmiotów ani nie stawać na nich. Urządzenie może się przewrócić.
- Przy ładowaniu naczyń do zmywarki:
 - Umieścić tak ostre przedmioty, żeby nie były w stanie zniszczyć uszczelki w drzwiach.
 - Ostre noże wkładać rączką do góry, żeby uniknąć ryzyka skaleczenia.
 - Uwaga: Noże i inne ostro zakończone przedmioty należy wkładać czubkiem w dół lub umieszczać w pozycji poziomej.
- Podczas używania zmywarki należy umieszczać przedmioty z plastiku z dala od jej elementów grzejnych.
- Po zakończeniu cyklu zmywania sprawdzić czy komora detergentu jest pusta.
- Nie wkładać do zmywarki przedmiotów plastikowych, chyba że są oznaczone jako przeznaczone do zmywania w zmywarce. Jeśli nie ma takiego oznaczenia, należy sprawdzić rekomendacje producenta.
- Korzystać wyłącznie ze środków myjących i nablyszczaczy przeznaczonych do używania w zmywarkach. Nigdy nie używać mydła, proszku do prania, płynu do mycia naczyń lub innych detergentów nie przeznaczonych do stosowania w zmywarce.
- W przypadku stałego podłączenia: przewód należy podłączyć do odłącznika rozłączającego wszystkie bieguny, z przerwą między stykami o szerokości co najmniej 3,5 mm.
- Detergenty oraz nablyszczacz należy przechowywać poza zasięgiem dzieci. Nie dopuszczać dzieci do zmywarki z otwartymi drzwiami, w środku mogą pozostać resztki detergentu.
- Małe dzieci powinny znajdować się pod kontrolą osób dorosłych, żeby nie mogły bawić się urządzeniem.
- Urządzenie nie jest przeznaczone do użytkowania przez osoby (w tym dzieci) z ograniczoną sprawnością fizyczną, intelektualną lub umysłową, lub też nieposiadające wystarczającej wiedzy lub doświadczenia, chyba, że będą one nadzorowane przez osobę odpowiedzialną za ich bezpieczeństwo.
- Detergenty do zmywarki są silnie alkaliczne. Ich połknięcie może być bardzo niebezpieczne. Unikać kontaktu ze skórą i oczami i nie dopuszczać dzieci do zmywarki z otwartymi drzwiami.
- Nie zostawiać zmywarki z drzwiami w pozycji otwartej, może bowiem stanowić niebezpieczeństwo pułapki.

- W celu uniknięcia niebezpieczeństwa, uszkodzony przewód zasilający musi zostać wymieniony przez przedstawiciela lub serwis producenta lub przez innego fachowca z uprawnieniami.
- Elementy opakowania należy wyrzucać zgodnie z przepisami prawa.
- W czasie instalacji zwrócić uwagę, by przewód zasilający nie został nadmiernie zgięty lub przytrzaśnięty.
- Nie manipulować przy podzespołach sterujących.
- Przy podłączaniu do wody używać tylko nowych zestawów węży. Nie korzystać ze starych węży.
- Sprawdzić czy otwory w dolnej podstawie zmywarki nie są zasłaniane przez dywan, chodnik lub inne miękkie podłoże.
- Używać zmywarki tylko zgodnie z jej przeznaczeniem.
- Urządzenie jest przeznaczone wyłącznie do używania w pomieszczeniach.
- Urządzenie nie jest przeznaczone do stosowania komercyjnego. Można je używać w gospodarstwach domowych lub w podobnych miejscach.

NALEŻY UWAŻNIE PRZECZYTAĆ I PRZESTRZEGAĆ NINIEJSZEJ INSTRUKCJI ZACHOWAĆ INSTRUKCJĘ

2. USUWANIE



Elementy opakowania należy wyrzucać w sposób zgodny z przepisami dotyczącymi usuwania odpadów.

Wszystkie elementy opakowania nadają się do recyklingu.

Części z tworzywa sztucznego zostały oznaczone z międzynarodowym standardem skrótów (np. PS – polistyren, materiał wyścielający).



Urządzenie podlega dyrektywie WEEE 2002/96/EC. Symbol kosza przedstawiony na obrazku obok oznacza, że produkt musi być utylizowany oddzielnie i powinien zostać dostarczony do odpowiedniego punktu zbierającego odpady. Nie wolno wyrzucać go razem ze zwykłymi odpadami gospodarstwa domowego.

OSTRZEŻENIE!

Materiały opakowania mogą być niebezpieczne dla dzieci!

Produkt musi być utylizowany oddzielnie i powinien zostać dostarczony do odpowiedniego punktu zbierającego odpady. Należy odciąć przewód zasilający i uszkodzić zamek drzwi.

Opakowanie kartonowe jest wykonane z papieru z makulatury i należy je wyrzucić do odpadów papierowych, żeby umożliwić recykling.

Zapewnienie prawidłowej utylizacji urządzenia, unika się negatywnych skutków dla środowiska oraz dla zdrowia człowieka, które mogą wystąpić w wyniku niewłaściwej utylizacji.

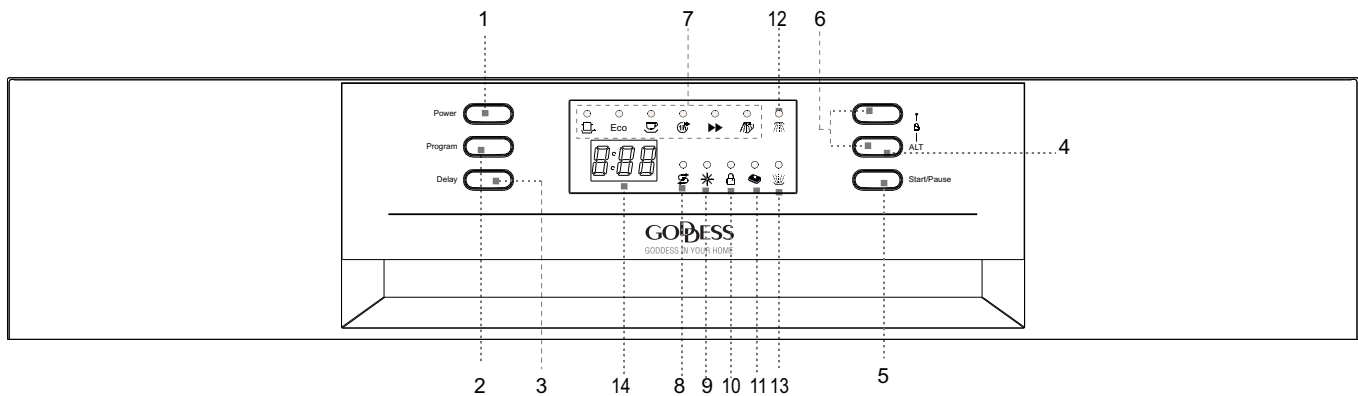
We wszystkich miejscowościach oraz w wielu sklepach znajdują się punkty, w których można pozostawić zużyte urządzenia elektryczne i elektroniczne. Szczegółowe informacje o punktach zbierania zużytych urządzeń elektrycznych można uzyskać u władz lokalnych.

WAŻNE!

Aby jak najlepiej używać zmywarki należy przed pierwszym użyciem uważnie przeczytać instrukcję.

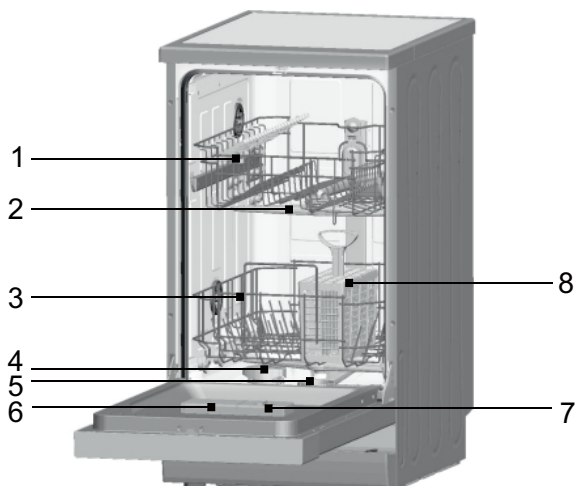
3. INSTRUKCJA OBSŁUGI

PANEL STEROWANIA



1. **Wyłącznik:** Włączenie i wyłączenie urządzenia.
2. **Przyciski programów:** Przez wielokrotne naciśnięcie przycisku wybrać żądany program zmywania. Świecenie odpowiedniego wskaźnika oznacza wybrany program zmywania.
3. **Przyciski DELAY:** Naciskając ten przycisk, można opóźnić rozpoczęcie programu aż o 24 godziny.
4. **Przycisk „funkcje dodatkowe“:** Naciskając ten przycisk, zostanie aktywowana i dezaktywowana jedna z funkcji dodatkowych: - funkcja tablet 3 w 1, funkcja zmywania strefowego (mycia w górnym lub dolnym koszu). Świeci odpowiednia kontrolka.
5. **Przycisk START/PAUZA:** Naciskając przycisk zmywanie, zostanie rozpoczęte lub przerwane.
6. **Bezpieczeństwo dzieci:** Poprzez równoczesne i długie naciśnięcie (3 sekundy) tych dwóch przycisków zostanie zablokowane sterowanie zmywarki. Aby odblokować elementy sterowania, potrzeba ponownie nacisnąć przycisk.
7. **Wskaźniki wybranego programu:** Wybrany program jest wskazywany przez świecenie kontrolki.
8. **Wskaźnik braku soli:** Zaświeci się, gdy potrzeba uzupełnić zbiornik soli.
9. **Wskaźnik braku płynu nablyszczającego:** Zaświeci się, gdy potrzeba uzupełnić dozownik.
10. **Wskaźnik blokady dziecięcej:** Po aktywacji blokady dziecięcej wskaźnik miga 6 razy, następnie będzie świecić podczas aktywnej blokady.
11. **Wskaźnik 3 in 1:** wskaźnik świeci przy aktywnej funkcji.
12. **Kontrolka zmywania w górnym koszu:** Świeci, gdy zmywa w górnym koszu.
13. **Kontrolka zmywania w dolnym koszu:** Świeci, gdy zmywa w dolnym koszu.
14. **Wyświetlacz cyfrowy:** Wyświetla czas pozostały do końca programu, kody błędów i odliczanie opóźnionego startu.

WYGLĄD ZMYWARKI



Widok z przodu

- 1) Kosz górny
- 2) Ramiona spryskujące
- 3) Kosz dolny
- 4) Układ zmiękczenia wody
- 5) Filtry
- 6) Zasobnik na detergent
- 7) Zbiornik nablyszczacza
- 8) Kosz na sztućce

4. PRZED PIERWSZYM URUCHOMIENIEM

Zanim zmywarka zostanie uruchomiona po raz pierwszy:

- A) Układ zmiękczenia wody C) Wlewanie nabłyszczacza
B) Wsypanie soli do układu zmiękczającego D) Funkcja detergentu

A. UKŁAD ZMIĘKCZANIA WODY

Układ zmiękczenia wody jest przeznaczony do usuwania z wody składników mineralnych i soli, które mają szkodliwy lub negatywny wpływ na działanie urządzenia.

Im wyższa zawartość minerałów i soli w wodzie, tym twardsza woda. Zmiękczacz wody powinien być ustawiony w zależności od stopnia twardości wody. Informacje na temat stopnia twardości wody, otrzymać można u dostawcy wody.

Ustawianie zużycia soli

Zmywarka pozwala regulować zużycie soli, w zależności od twardości stosowanej wody. Można w ten sposób zoptymalizować i regulować zużycie soli. Podczas regulowania zużycia soli, postępować w następujący sposób:

Dozownik na sól można ustawić w zakresie H0 do H7, podczas ustawiania H0 sól nie jest dozowana.

Potrzeba znać stopień twardości wody (informacje te można uzyskać od dostawcy wody) i ustawić dawkę według tabeli twardości wody:

1. Zamknąć drzwi.
2. Włączyć zmywarkę przełącznikiem „Power“.
3. Przytrzymać przycisk „Delay“ a następnie nacisnąć na 5 sekund przycisk „Program“. Słychać sygnał dźwiękowy a na wyświetlaczu miga H (fabrycznie ustawiono H4).
4. Naciskając przycisk „Delay“, można zmienić ustawienie. Przy każdym naciśnięciu przycisku „Delay“ wartość dozowania podwyższy się o 1 stopień. Po osiągnięciu wartości H7 przeskoczy przy następnym naciśnięciu przycisku „Delay“ na wartość H0 (dozowanie wyłączone).
5. Nacisnąć przycisk „Program“. Ustawienie jest ułożone do pamięci urządzenia.

Tabela stopnia twardości wody

Stopień twardości wody		mmol/l	Wartość regulowana
°Clark	Twardość		
0-8	miękka	0-1,1	H0
9-10	miękka	1,2-1,4	H1
11-12	średnia	1,5-1,8	H2
13-15	średnia	1,9-2,1	H3
16-20	średnia	2,2-2,9	H4
21-26	twarda	3,0-3,7	H5
27-38	twarda	3,8-5,4	H6
39-62	twarda	5,5-8,9	H7

Uwaga:

- Stopień twardości wody może się różnić w zależności od obszaru.
- W przypadku używania twardej wody, na naczyniach i sztućcach będzie się tworzyć osad.
- Urządzenie jest wyposażone w specjalny zmiękczacz wody używający dozownika soli, zaprojektowany w taki sposób, aby z wody usuwał wapno i inne minerały.

B. WSYPYWANIE SOLI DO UKŁADU ZMIĘKCZAJĄCEGO

Wlać 500 ml wody do zbiornika na sól a następnie wsypać do niego sól do zmywarki. Zawsze używać tylko soli przeznaczonej do zmywarki.

UWAGA: Jeśli Twój model zmywarki nie ma układu zmiękczającego wodę, można pominąć tę sekcję.

UKŁAD ZMIĘKCZANIA WODY

Stopień twardości wody różni się w zależności od miejsca. Jeśli w zmywarce jest używana woda twarda, na naczyniach i innych przyborach kuchennych pozostaną osady (tzw. kamień kotłowy). Urządzenie zostało wyposażone w układ zmiękczania wody, który przy użyciu soli eliminuje z wody kamień oraz minerały.

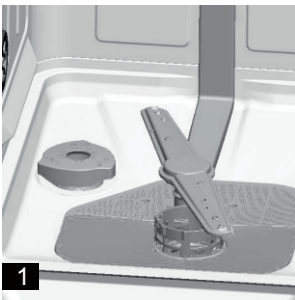
Pojemnik na sól jest umieszczony pod dolnym koszem i powinien zostać napełniony w następujący sposób:

UWAGA!

Korzystać wyłącznie z soli przeznaczonej specjalnie do zmywarek! Wszelkie inne rodzaje soli, zwłaszcza sól kuchenna mogą uszkodzić system zmiękczania wody. W przypadku uszkodzeń spowodowanych użyciem niewłaściwego rodzaju soli, nie obowiązuje ani gwarancja producenta ani odpowiedzialność sprzedawcy.

Napełniać pojemnik solą tuż przed rozpoczęciem programu zmywania. Pozwoli to na spłukanie jakichkolwiek pozostałości soli i zapobiegnie ich dłuższemu pozostawianiu na podłodze zmywarki, które może stać się przyczyną korozji.

Podświetlenie na panelu zmywarki zgaśnie po pierwszym cyklu zmywania.



- Wyjąć dolny kosz a następnie odkręcić i zdjąć pokrywę pojemnika na sól. (Rys. 1)
- Przy pierwszym napełnieniu, nalać wody do poziomu 2/3 pojemnika (ok. 500 ml) (Rys. 2)
- Umieścić końcówkę lejka (załączony) w otworze pojemnika i wsypać około 1,2 kilogramów soli. Niewielka ilość wody wypłynie z pojemnika – to normalna sytuacja.
- Dokładnie zakręcić pokrywę.
- Zazwyczaj podświetlenie wskaźnika braku soli wyłącza się w ciągu 2–6 dni po napełnieniu pojemnika.

UWAGA:

- Pojemnik na sól należy napełniać, kiedy włącza się podświetlenie wskaźnika braku soli. Po napełnieniu pojemnika podświetlenie może nie zgasnąć do momentu aż sól się w pełni rozpuści. Jeśli na panelu nie ma podświetlanego wskaźnika braku soli (w niektórych modelach), należy dosypywać ją po upływie odpowiedniej liczby cykli zmywania.
- Jeśli po nasypaniu soli w zmywarce pozostały jakieś jej pozostałości, należy uruchomić program opłukiwania, żeby je zmyć.

C. NAPEŁNIANIE POJEMNIKA NA NABŁYSZCZACZ

Funkcja nabłyszczacza

Nabłyszczacz zostaje automatycznie dodany w czasie ostatniego płukania, zapewniając dokładne spłukanie oraz suszenie naczyń bez smug lub zacieków.

Uwaga!

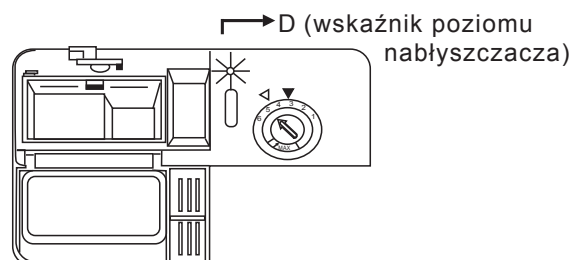
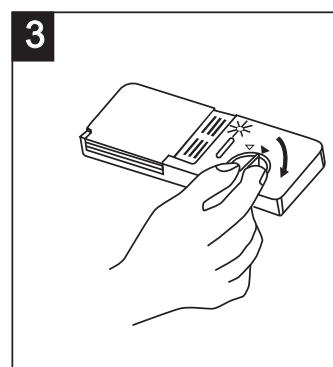
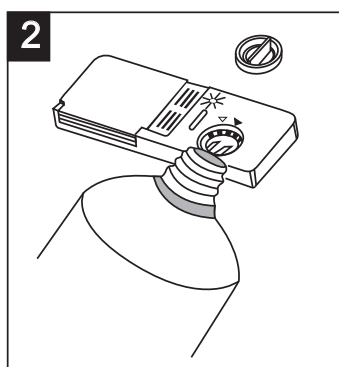
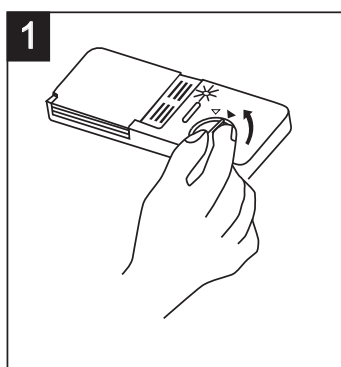
Używać wyłącznie dobrej jakości płynów nabyłszczających przeznaczonych do zmywarek. Nie napełniać zbiornika jakimikolwiek innymi substancjami (np. środkiem do zmywania czy płynem do mycia naczyń). Może to uszkodzić urządzenie.

Kiedy napełniać zbiornik nabyłszczacza

Jeśli na panelu sterowania nie ma lampki kontrolnej, należy samodzielnie ocenić czy już zachodzi konieczność jego napełnienia – obserwując kolor optycznego wskaźnika poziomu nabyłszczacza „D” umieszczonego obok klapki. Kiedy pojemnik jest pełny, cały wskaźnik zrobi się ciemny. W miarę zmniejszania się poziomu nabyłszczacza czarna kropka na wskaźniku zmniejsza się. Nie należy pozwalać, by poziom nabyłszczacza zmniejszył się bardziej niż do ¼ wskaźnika.

W miarę wyczerpywania się nabyłszczacza zmniejsza się rozmiar ciemnej kropki na wskaźniku poziomu nabyłszczacza, jak zilustrowano poniżej.

- Pełny
- ¾ pojemności
- ½ pojemności
- ¼ pojemności – napełnić, by wyeliminować ryzyko pozostawiania plam na naczyniach
- Pusty

**Dozownik nabyłszczacza**

- 1** Aby otworzyć dozownik, obrócić pokrywę w kierunku strzałki „open” (w lewo) i zdjąć ją.
- 2** Wlać do zbiornika nabyłszczacz, uważając żeby go nie przelać.
- 3** Ponownie umieścić pokrywę wkładając ją tak by zrównała się ze strzałką „open”, a następnie przekręcając w prawo do strzałki „closed”.

Nabyłszczacz jest uwalniany w czasie ostatniego płukania, by zapobiec osadzaniu się na naczyniach kropli wody, które mogłyby tworzyć smugi i zacieki. Pomaga również w suszeniu ułatwiając wodzie spływanie z naczyń.

Zmywarka jest przystosowana do używania płynnych nabyłszczaczy. Zbiornik na nie znajduje się po wewnętrznej stronie drzwiczek, obok pojemnika na środek do zmywania.

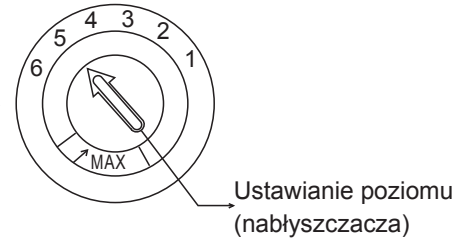
Aby napełnić dozownik, należy otworzyć pokrywę i wlewać nabyłszczacz do zbiornika, aż wskaźnik stanie się całkowicie czarny. Pojemność zbiornika na nabyłszczacz to ok. 140 ml. Należy uważać, żeby nie przelać ponad wskazany poziom, może to spowodować rozlanie się płynu. Wszystkie wycieki należy wytrzeć miękką ściereczką. Przed zamknięciem drzwi zmywarki trzeba koniecznie ponownie założyć pokrywę na zbiornik.

Uwaga!

Rozlany nabyłszczacz należy dokładnie wytrzeć chłonną miękką ściereczką, żeby zapobiec nadmiernemu wydzielaniu piany w trakcie następnego zmywania.

Ustawianie dozownika nablyszczacza

Dozownik nablyszczacza ma sześć lub cztery ustawienia. Zalecamy zawsze rozpoczęcie od ustawienia „4”. Jeśli powstają zacieki i występuje problem z suszeniem należy zwiększyć ilość uwalnianego nablyszczacza, otwierając pokrywę nablyszczacza i przekręcając tarczę na poziom „5”. Jeśli w dalszym ciągu występują problemy, należy zwiększać dozowanie o kolejny stopień, aż naczynia będą bez zacieków i suche. Fabrycznie dozownik jest ustawiony na poziomie „5”.



UWAGA! Ilość nablyszczacza zwiększać, jeśli po cyklu zmywania na naczyniach pozostają krople, zacieki z wody lub osad. Zmniejszać, gdy na naczyniach pojawiają się lepkie białawe smugi lub gdy na sztućcach i szkle można zobaczyć niebieskawy połysk.

D. FUNKCJA DETERGENTU

Detergenty i ich chemiczne składniki są potrzebne, by usuwać zabrudzenia, rozdrabniać je i usuwać poza zmywarkę. Większość dobrej jakości detergentów przeznaczonych do zmywarki doskonale nadaje się do tego celu.

Detergenty skoncentrowane

Opierając się na składzie chemicznym środki do zmywarki można podzielić na dwa podstawowe rodzaje:

- konwencjonalne detergenty alkaliczne zawierające składniki kaustyczne
- niskozasadowe detergenty skoncentrowane, z dodatkiem naturalnych enzymów

Korzystanie z „ekologicznych” programów zmywania z dodatkiem detergentów skoncentrowanych usuwa zabrudzenia i jest bezpieczne dla naczyń; te programy mycia zostały przystosowane specjalnie do właściwości rozpuszczania zabrudzeń przez enzymy zawarte w skoncentrowanych detergentach. Z tego właśnie powodu „ekologiczne” programy zmywania działają z użyciem skoncentrowanych detergentów tak samo skutecznie i przynoszą tak sam dobre rezultaty jak dotychczas robiły to tylko programy „intensywne”.

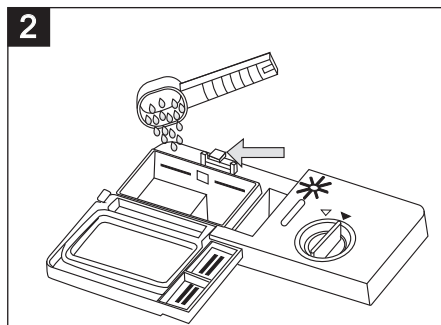
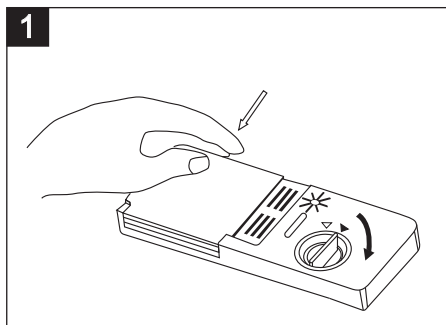
Detergent w tabletkach

Tabletki do zmywarki, w zależności od marki, ulegają rozpuszczeniu w różnym czasie. Z tego powodu niektóre z nich nie są w stanie w rozpuścić się i rozwinąć w pełni swoich właściwości myjących w trakcie krótszych programów. W przypadku używania tabletek należy więc korzystać raczej z programów dłuższych, również dlatego aby zapewnić całkowite usunięcie z naczyń pozostałości detergentu.

Zasobnik na detergent

Zasobnik musi być uzupełniany przed każdym cyklem zmywania, zgodnie z instrukcją zawartą w tabeli cykli mycia. Ta zmywarka używa mniej detergentu i środka nablyszczającego niż standardowe zmywarki. Zazwyczaj potrzebna jest tylko jedna łyżeczka detergentu w proszku na jeden cykl zmywania. Oczywiście bardziej zabrudzone naczynia wymagają większej ilości detergentu. Zawsze należy dodawać detergent tuż przed rozpoczęciem zmywania, w innej sytuacji może on bowiem zawilgotnieć i nie rozpuścić się w sposób prawidłowy.

Napełnianie zasobnika detergentem



UWAGA:

- 1** W przypadku, gdy zasobnik jest zamknięty, nacisnąć zatrzask zwalniający. Sprężyna otworzy wieczko.
- 2** Zawsze dodawać detergent tuż przed rozpoczęciem cyklu mycia. Używać wyłącznie dobrej jakości detergentów przeznaczonych do zmywarek.

⚠ OSTRZEŻENIE!

Detergenty do zmywarki są żrące! Należy przechowywać je poza zasięgiem dzieci.

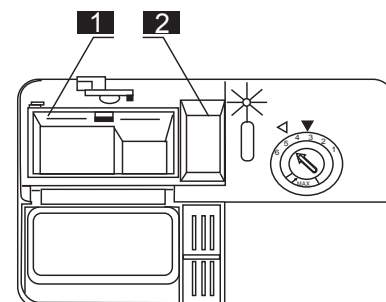
Korzystać wyłącznie ze środków przeznaczonych do użytkowania w zmywarkach. Wszystkie detergenty należy przechowywać tak, by zachowały świeżość i nie zwilgotniały. Nie wsypywać detergentu w proszku do zmywarki do momentu, gdy jest ona przygotowana do następnego cyklu zmywania.

Dozowanie detergentu

Napełnić detergentem zasobnik w zmywarce.

Linie w zasobniku wskazują poziomy dozowania, ilustracja po prawej:

- 1** Miejsce na detergent do mycia głównego. „MIN” oznacza około 20 g detergentu.
- 2** Miejsce na detergent do mycia wstępnego, około 5 g proszku.



Należy przestrzegać znajdujących się na opakowaniu zaleceń producenta detergentu dotyczących dozowania i przechowywania środka.

Po wsypaniu detergentu należy zamknąć pokrywę i docisnąć aż zatrzasknie się w tej pozycji. W przypadku bardzo zabrudzonych naczyń należy wsypać dodatkową porcję detergentu do komory mycia wstępnego. Będzie on działał w fazie mycia wstępnego.

UWAGA:

Na ostatniej stronie instrukcji znajduje się informacja na temat ilości detergentu potrzebnego do poszczególnych programów zmywania. Trzeba jednak wziąć pod uwagę, że w zależności od stopnia zabrudzenia naczyń oraz twardości wody, ilości te mogą się nieco różnić.

Należy także zwrócić uwagę na zalecenia producenta środka do mycia w zmywarkach, zawarte na opakowaniu.

Detergenty do zmywarki

Obecnie na rynku dostępne są trzy rodzaje środków do zmywarek:

- 1) Zawierające chlor i fosforany
- 2) Zawierające fosforany, bez chloru
- 3) Nie zawierające ani fosforanów, ani chloru

Zwykły proszek do zmywarek zazwyczaj nie zawiera fosforanów, co oznacza że nie posiada on funkcji zmiękczenia wody. W przypadku korzystania z takich środków zalecamy napełnianie solą zasobnika układu zmiękczającego, nawet gdy twardość wody wynosi 6 dH. Jeśli detergent nie zawierający fosforanów jest używany w wodzie twardej, na naczyń i szkle często pojawiają się białe plamy. W takiej sytuacji należy dodać więcej detergentu, by uzyskać lepsze rezultaty. Detergenty nie zawierające chloru wybielają tylko w niewielkim stopniu. Silne i kolorowe plamy nie zostaną całkowicie usunięte. W takiej sytuacji należy używać programów z wyższą temperaturą zmywania.

Używanie tabletek „3 w 1“

Ogólne zalecenia

Produkty te to detergenty ze zintegrowanym płynem nablyszczającym i zmiękczaczem (sól).

1. Przed użyciem tych produktów należy najpierw sprawdzić, czy stopień twardości wody pozwala na korzystanie z tych tabletek (patrz zalecenia producenta na opakowaniu produktu).
2. Środki te powinny być stosowane dokładnie według wskazań producenta.
3. Jeśli po pierwszym zastosowaniu produktu „3 w 1“ powstaną problemy, prosimy o kontakt z infolinią obsługi klienta producenta.

Zalecenia specjalne

Podczas korzystania z kombinowanych produktów, płyn nablyszczający i sól nie są skuteczne. Przydatne może być wybranie najniższego możliwego ustawienia twardości wody.

Wybranie funkcji „3 w 1“

1. Naciskając przycisk wyłączenia zmywarki, zostanie wybrany i włączony program zmywania 3 w 1 (nacisnąć przycisk funkcyjny, 3 w 1, aby migał odpowiedni wskaźnik).
2. Naciskając przycisk Start / Pauza zostanie włączony program 3 w 1. Wskaźnik 3 w 1 zaświeci.

Anulowanie funkcji „3 w 1“

Postępować zgodnie z instrukcjami „Anulowanie programu“. Jeśli zdecydujesz się przejść do używania standardowego środka myjącego, zalecamy:

1. Uzpełnić zbiorniczek soli i płynu nablyszczającego.
2. Przełączyć ustawienie stopnia twardości wody na możliwie najwyższy poziom i wykonać trzy cykle normalne bez wypełnienia naczyniami.
3. Zmienić ustawienie stopnia twardości wody z powrotem wg twardości wody.

Uwaga:

Cykl mycia „3 w 1“ to opcjonalna funkcja, która musi być stosowana w połączeniu z jednym z programów zmywania (Intensywny, Eco, Lekki).

5. UKŁADANIE NACZYŃ W KOSZU ZMYWARKI

Aby korzystanie ze zmywarki przyniosło najlepsze efekty, należy przestrzegać poniższych wskazówek dotyczących układania naczyń. Właściwości i wygląd koszy w zmywarce mogą różnić się w zależności od modelu urządzenia.

Przed włożeniem naczyń do zmywarki

Usunąć z naczyń większe resztki potraw. Nie ma potrzeby splukiwania naczyń bieżącą wodą przed ich wstawieniem do kosza. Naczynia należy wkładać w następujący sposób:

- 1) Kubki, szklanki, garnki, patelnie, etc. powinny stać otworem skierowanym w dół.
- 2) Naczynia wygięte lub z załamaniem należy ustawić pod skosem tak, żeby woda mogła z nich swobodnie ściekać.
- 3) Naczynia należy ustawić tak, żeby nie mogły się przewrócić w czasie pracy zmywarki.
- 4) Naczynia nie mogą przeszkadzać w swobodnym ruchu ramion spryskujących podczas cyklu zmywania.

W zmywarkach nie powinno się myć bardzo małych przedmiotów, ponieważ łatwo wypadają one z koszy.

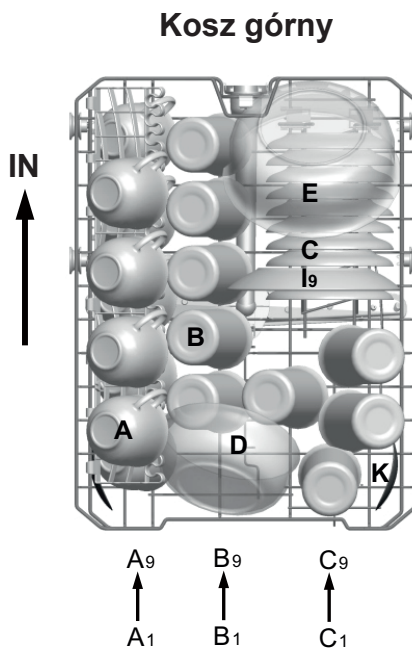
Wymywanie naczyń

Aby zapobiec skapywaniu wody z górnego kosza na naczynia w dolnym koszu, należy najpierw opróżnić dolny kosz, a następnie górny.

ŁADOWANIE KOSZA GÓRNEGO

Kosz górny jest przeznaczony do zmywania delikatniejszych i lżejszych naczyń takich jak szklanki, filiżanki do kawy i herbaty czy spodki, ale także talerzy, małych misek oraz płytkich patelni (o ile nie są bardzo zabrudzone). Należy umieszczać naczynia w ten sposób, żeby nie mogły się przemieszczać pod wpływem strumienia wody.

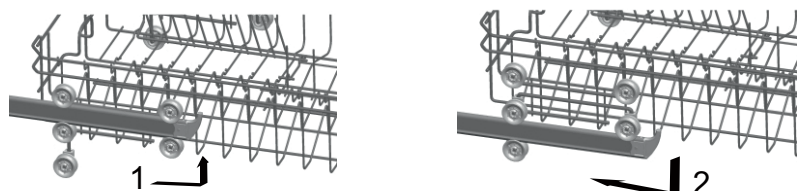
Kosz górny	
Typ	Rodzaj naczyń
A	Filiżanki
B	Szklanki
C	Spodki
D	Miska
E	Miska
I	Deserów płytkę
K	Służąc łyżka



Dopasowanie górnego kosza

W razie potrzeby, wysokość położenia górnego kosza można zmieniać tak, żeby zapewnić więcej przestrzeni na duże naczynia w koszu górnym lub dolnym. Wysokość można regulować wkładając kółka na szyny na różnej wysokości.

Długie przedmioty, sztuczne do serwowania, do sałatek czy noże należy umieszczać na półce, tak żeby nie blokowały obracających się ramion zmywarki. Półkę można złożyć lub zdjąć, jeśli nie chcemy jej używać.



ŁADOWANIE KOSZA DOLNEGO

Zaleca się wstawianie do kosza dolnego dużych naczyń, które są najtrudniejsze do umycia, takich jak garnki, patelnie, naczynia i miski do serwowania, w sposób pokazany na poniższym rysunku. Naczynia do serwowania oraz pokrywki należy ustawiać z boku kosza, tak żeby uniknąć blokowania górnego ramienia spryskującego.

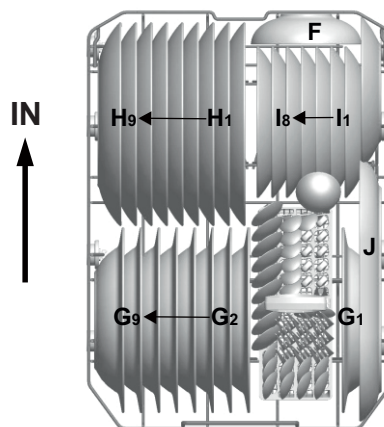
Garnki, miski i podobne naczynia należy ustawiać dnem do góry.

Głębokie garnki ustawić pod skosem, żeby umożliwić wypływanie z nich wody.

W dolnym koszu istnieje możliwość złożenia niektórych segmentów, co pozwala na załadowanie większych garnków i patelni lub większej ich liczby.

Kosz dolny	
Typ	Rodzaj naczyń
F	Miska
G	Talerze głębokie
H	Talerze płytkie
I	Talerze deserowe
J	Półmisek

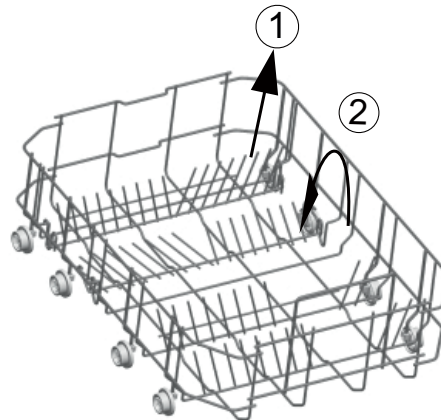
Kosz dolny



KOSZ DOLNY

Składane stojaki*

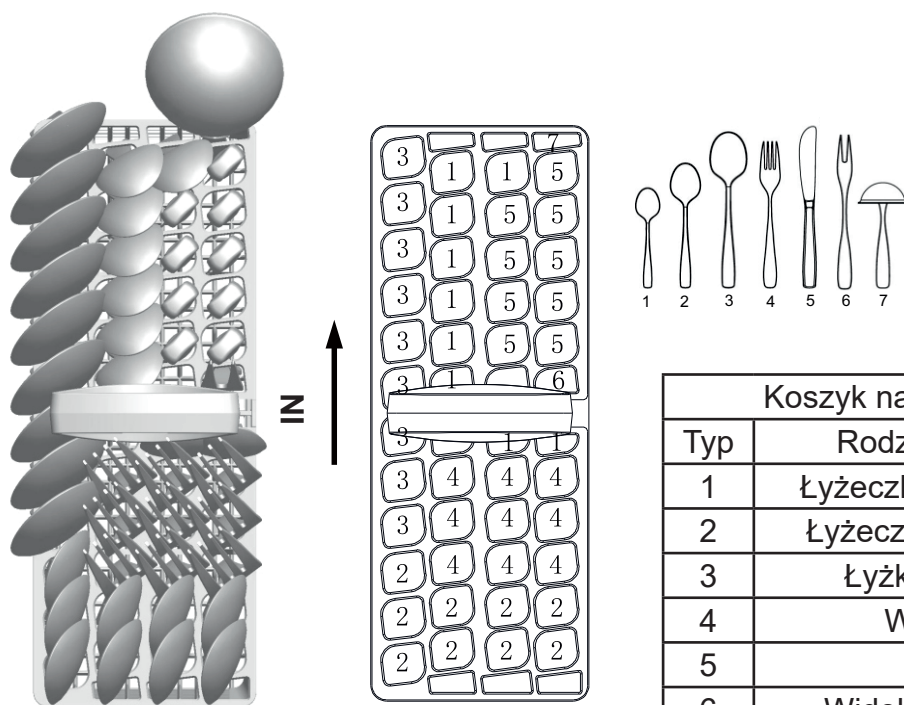
W dolnym koszu znajdują się składane stojaki składające się z dwóch części, które pozwalają na łatwiejsze zagospodarowanie przestrzeni zmywarki i ułatwiają wstawianie do niej większych naczyń takich jak garnki, patelnie etc. W razie potrzeby każda z części może być składana oddzielnie lub też można złożyć obie naraz, żeby uzyskać jeszcze więcej miejsca. Można korzystać ze stojaków rozkładając je poprzez uniesienie w górę lub składając.



KOSZYK I PÓŁKA NA SZTUĆCE

Sztućce należy wkładać do kosza uchwytami w dół: jeśli stojak jest wyposażony w kosze boczne, sztućce należy wkładać indywidualnie w odpowiednie szczeliny, zaś długie przybory kuchenne układać poziomo z przodu górnego stojaka.

*Opcja



Koszyk na sztućce	
Typ	Rodzaj naczyń
1	Łyżeczki do herbaty
2	Łyżeczki deserowe
3	Łyżki do zupy
4	Widelce
5	Noże
6	Widelec do mięs
7	Chochelka do sosu

Mycie w zmywarce niektórych naczyń i sztućców

Nie nadają się do mycia w zmywarce

Przybory z uchwytami z drewna, rogu lub macy perłowej

Przedmioty z tworzywa sztucznego nieodporne na wysokie temperatury

Starsze przybory kuchenne z częściami sklejanymi, nieodporne na wysokie temperatury

Naczynia i przybory gięte

Przedmioty z miedzi i cyny

Szkló krysztalowe

Przedmioty stalowe wykonane nie ze stali nierdzewnej (rdzewiejące)

Drewniane talerze i tace

Przedmioty z włókien syntetycznych

UWAGA: Nie wkładać do zmywarki przedmiotów zabrudzonych popiołem z papierosów, woskiem, parafiną czy stearyną ze świec, lakierem lub farbami.

Przy zakupie nowych naczyń należy sprawdzić, czy nadają się one do zmywarki.

UWAGA: Nie należy przeladowywać zmywarki. Znajduje się w niej miejsce na 9 standardowych kompletów nakryć.

Nie wkładać do zmywarki naczyń, które nie nadają się do takiego zmywania. Pozwoli to uzyskać lepsze rezultaty mycia i ograniczyć pobór energii.

⚠ OSTRZEŻENIE!

Nie dopuszczać, żeby jakikolwiek przedmiot przechodził przez dno kosza.

Nadające się do mycia w zmywarce w ograniczonym stopniu

Niektóre typy szkła matowieją przy częstym zmywaniu

Przedmioty srebrne i aluminiowe mają tendencję do ciemnienia i zmiany koloru w czasie mycia w zmywarce

Wzory na szkle ścierają się i blakną przy częstym zmywaniu

WKŁADANIE NACZYŃ I PRZYBORÓW KUCHENNYCH

Usunąć większe pozostałości pokarmów.

Zmiękczyć przypalone pozostałości potraw w garnkach i innych naczyniach.

PRZY ZAŁADOWYWANIU NACZYŃ I SZTUĆCÓW NALEŻY ZWRÓCIĆ UWAGĘ ŻEBY:

Załadowane naczynia i sztucce nie blokowały pracy ramion spryskujących.

Naczynia takie jak kubki, filiżanki, szklanki, garnki etc. zostały ustawione otworami w dół, tak by woda nie mogła się w nich zbierać.

Naczynia i przybory nie powinny leżeć jedno w drugim lub jedno na drugim.

- Szklanki nie powinny się dotykać, co zapobiegnie ich uszkodzeniu
- Duże, trudne do umycia naczynia należy załadować do dolnego kosza
- Kosz górny jest przeznaczony do zmywania delikatniejszych i lżejszych naczyń takich jak szklanki, filiżanki do kawy i herbaty.

Uwaga!

Noże o dłuższych ostrzach ustawione pionowo stwarzają niebezpieczeństwo skaleczenia!

Długie i/lub ostro zakończone sztucce należy wkładać poziomo do górnego kosza.

USZKODZENIA SZKŁA I INNYCH NACZYŃ

Możliwe przyczyny:

- Rodzaj szkła lub sposób produkcji.
- Skład chemiczny detergentu.
- Temperatura wody lub czas trwania programu.

Zalecane środki zapobiegawcze:

- Korzystać z naczyń szklanych i porcelanowych, które zostały oznaczone przez producenta, jako bezpieczne do mycia w zmywarce.
- Używać delikatniejszych środków do mycia, przeznaczonych do konkretnych rodzajów naczyń. W razie potrzeby po więcej informacji należy zwrócić się do producentów środków do zmywarek.
- Wybrać program z niższą temperaturą.
- Aby zapobiec uszkodzeniom należy wyjmować szkło i sztucce jak najszybciej po zakończeniu cyklu zmywania.

Zakończenie programu

Po zakończeniu cyklu zmywania rozlegnie się sześciokrotnie sygnał dźwiękowy. Wyłączyć zmywarkę za pomocą przycisku „Power”, zakręcić dopływ wody i otworzyć drzwiczki zmywarki. Odczekać kilka minut przed wyładowaniem, tak żeby nie wyjmować bardzo gorących naczyń, bardziej narażonych na uszkodzenie.

Naczynia pozostawione na chwilę w uchylonej zmywarce lepiej także wyschną.

6. PROGRAMY ZMYWANIA

TABELA CYKLÓW MYCIA

Nazwa programu	Zastosowanie programu	Przebieg programu	Detergent wstępne/ główne	Czas (min)	Pobór energii (kWh)	Zużycie wody (l)
 Intensywny	Do najbardziej zabrudzonych naczyń, takich jak garnki, naczynia do zapiekania, patelnie, a także do naczyń z zaschniętymi resztkami jedzenia.	Mycie wstępne Mycie (60 °C) Płukanie 1 Płukanie 2 Płukanie gorącą wodą Suszenie	5/22 (lub 3 w 1)	186	1,30	13,0
Eco (*E 50242) (Program standardowy)	Do normalnie zabrudzonych naczyń takich jak garnki, półmiski, talerze, szklanki i lekko zabrudzonych patelni. Cykl do codziennego zmywania.	Mycie wstępne Mycie (46 °C) Płukanie gorącą wodą Suszenie	5/22 (lub 3 w 1)	216	0,682	8,5
 Lekki	Do lekko zabrudzonych naczyń takich jak talerze, szklanki, miski i lekko zabrudzone patelnie.	Mycie wstępne Mycie (45 °C) Płukanie Płukanie gorącą wodą Suszenie	5/20 (lub 3 w 1)	144	0,68	10,5
 60 min	Do lekko i normalnie zabrudzonych naczyń takich jak półmiski, talerze, szklanki. Cykl do codziennego zmywania.	Mycie wstępne Mycie (60 °C) Płukanie gorącą wodą Płukanie gorącą wodą Suszenie	5/20	60	0,80	8,5
 Szybki	Szybki program do lekko zabrudzonych naczyń, które nie potrzebują suszenia.	Mycie (40°C) Płukanie gorącą wodą	20	40	0,53	5,5
 Mycie wstępne	Splukanie naczyń, które mają być umyte w późniejszym czasie.	Mycie wstępne		12	0,01	3,3

EN 50242: ten program to cykl testowy.

Informacja do testu porównawczego zgodnego z normą EN 50242, jak poniżej:

- Załadunek: 9 zestawów
- Pozycja kosza górnego: wyższe kółka na szynach
- Ustawienie nablyszczacza: 6 (lub 4 w przypadku zasobnika z czterema ustawieniami)
- Pobór mocy gdy sprzęt jest wyłączony wynosi: 0,35 W
- Pobór mocy w trybie czuwania wynosi poniżej: 0,8 W

WŁĄCZANIE URZĄDZENIA

Rozpoczynanie cyklu mycia

- 1) Wysunąć kosz, załadować naczynia i ponownie go wsunąć. Zaleca się załadowanie najpierw dolnego, a później górnego kosza (patrz sekcja „Układanie naczyń w koszu zmywarki”).
- 2) Wsypać detergent (Patrz rozdział o dodawaniu soli, nabłyszczacza i detergentu).
- 3) Włożyć wtyczkę do gniazda zasilającego. Zasilanie prądem przemiennym 220–240 V AC / 50 Hz, specyfikacja gniazda: 10 A, 250 V AC. Sprawdzić czy wtyczka została dobrze podłączona i w pełni włożona do gniazda.
- 4) Sprawdzić czy dopływ wody jest w pełni otwarty.
- 5) Zamknąć drzwi, nacisnąć przycisk „Power”, a następnie przycisk „Program” żeby wybrać cykl zmywania (patrz sekcja „Tabela cykli mycia”). Lekko nacisnąć drzwi, żeby sprawdzić, czy są prawidłowo zamknięte.

UWAGA: O prawidłowym zamknięciu drzwi świadczy odgłos kliknięcia.

Po zakończeniu zmywania wyłączyć zmywarkę, naciskając przycisk „Power”.

ZMIANA PROGRAMU

Przyczyna zmiany: Trwający cykl zmywania można zmienić tylko, jeśli rozpoczął się on niedawno. W innym przypadku może okazać się, że został uwolniony detergent, a zmywarka napełniła się już wodą. W takiej sytuacji trzeba ponownie napełnić komorę detergentem (patrz sekcja o napełnianiu detergentem).

Naciskać przycisk „Power” żeby skasować program i ponownie włączyć zmywarkę, a następnie zmienić program na żądany (patrz sekcja „Tabela cykli mycia”).

UWAGA: Przy otwarciu drzwi w trakcie programu, urządzenie zatrzyma go i rozlegnie się sygnał alarmu. Na wyświetlaczu pojawi się komunikat o błędzie „E1”. Po zamknięciu drzwi urządzenie wznowi pracę po upływie 10 sekund.

6 lampek programowych wskazuje status programu:

- A) Podświetlenie stałe jednej z lampek programu → trwa cykl zmywania
- B) Podświetlenie jednej z lampek miga → pauza

UWAGA: Miganie wszystkich lampek oznacza, że zmywarka jest uszkodzona. Przed wezwaniem serwisu należy ją odłączyć od zasilania elektrycznego oraz od wody.

DOKŁADANIE NACZYŃ W TRAKCIE TRWANIA PROGRAMU

Zapomniane naczynia można bez problemu dodać w każdym momencie przed otwarciem komory na detergent.

- 1) Lekko uchylić drzwi, żeby zatrzymać cykl zmywania.
- 2) Po zatrzymaniu się ramion, całkowicie otworzyć drzwi.
- 3) Dołożyć naczynia.
- 4) Zamknąć drzwi, urządzenie podejmie pracę po upływie dziesięciu sekund.

OSTRZEŻENIE!

Otwieranie drzwi w trakcie pracy zmywarki jest niebezpieczne, ponieważ można się poparzyć gorącą wodą.

Wyłączanie zmywarki

Wskaźnik statusu świeci się, tylko w tym przypadku program jest zakończony.

- 1) Wyłączyć urządzenie naciskając przycisk „Power”.
- 2) Zakręcić zawór wody.

Ostrożnie otworzyć drzwiczki. W momencie otwierania może wydostać się gorąca para!

- Gorące naczynia są wrażliwe na uderzenia. Należy pozwolić im ostygnąć przez około 15 minut zanim zostaną wyjęte ze zmywarki.
- Otworzyć drzwiczki zmywarki, pozostawić je uchylone na kilka minut, a następnie wyjąć naczynia.

Rozładowywanie zmywarki

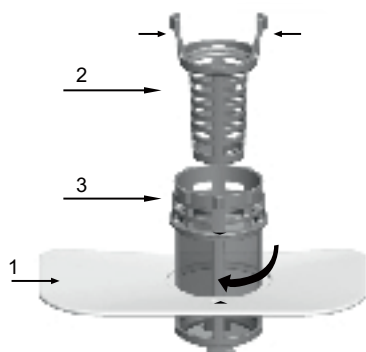
Wilgoć we wnętrzu urządzenia po zakończeniu cyklu zmywania to stan normalny. Należy rozładowywać dolny kosz jako pierwszy, a następnie kosz górny. Pozwoli to uniknąć kapania wody z górnego kosza na naczynia znajdujące się w koszu dolnym.

7. CZYSZCZENIE I KONSERWACJA

System filtrów

Filtr zapobiega dostawaniu się większych resztek jedzenia lub innych obiektów do pompy. Resztki te mogą od czasu do czasu zatykać filtry.

System filtrów zawiera filtr grubszy, płaski filtr główny i mikrofiltr (filtr drobny).



1) Filtr główny

Cząsteczki jedzenia oraz zabrudzeń wychwytywane przez ten filtr zostają rozdrabiane przez strumień wody z dolnego ramienia spryskującego i spłukiwane do odpływu.

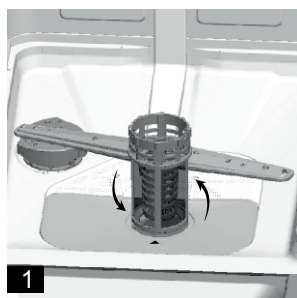
2) Filtr grubszy

Większe kawałki resztek takie jak resztki kości czy kawałeczki szkła, które mogłyby zatkać odpływ są wylapywane i zatrzymywane w filtrze grubszym. Aby usunąć przedmioty zatrzymane przez ten filtr, należy delikatnie ścisnąć wypustki znajdujące się u góry filtra i wyciągnąć go.

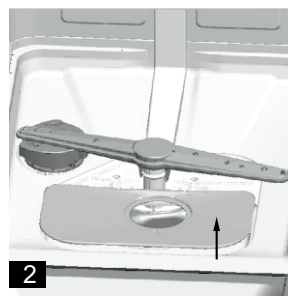
3) Filtr drobny

Filtr zatrzymuje drobne cząsteczki zabrudzeń w strefie wgłębienia, zapobiegając ponownemu dostaniu się ich do wody podczas cyklu mycia.

- Po zakończeniu każdego cyklu zmywania należy sprawdzać czy w filtrach nie zatrzymały się jakieś resztki.
- System filtrów można wyjąć odkręcając filtr grubszy. Usunąć z nich resztki jedzenia i umyć filtry pod bieżącą wodą.



Krok 1: Odkręcać filtr grubszy w kierunku do przeciwnym do wskazówek zegara a następnie unieść go.



Krok 2: Unieść góry filtr płaski.

UWAGA: Wykonać najpierw krok 1 a potem 2, żeby wyjąć filtry. Wykonać najpierw krok 2 a potem pierwszy (z odwrotnym kierunkiem przykręcania filtra), żeby ponownie go zainstalować.

Zestaw filtrów

Aby zapewnić zmywarce jak najlepsze działanie i efektywność, należy regularnie czyścić zestaw filtrów. Filtry skutecznie usuwają z wody w zmywarce cząsteczki, umożliwiając jej recyrkulację podczas cyklu zmywania.

Z tego powodu bardzo zalecane jest usuwanie większych pozostałości z filtra po każdym cyklu zmywania, poprzez spłukanie głównego filtra i filtra grubszego bieżącą wodą. Aby wyjąć system filtrów należy pociągnąć do góry za rączkę. Cały system filtrów należy myć przynajmniej raz w tygodniu. Aby umyć filtr grubszy i filtr główny, należy użyć szczotki. Następnie złożyć cały system jak pokazano na rysunku i umieścić go w zmywarce na właściwym miejscu, lekko dociskając w dół. Nigdy nie wolno używać zmywarki bez założonych filtrów. Nieprawidłowe założenie filtrów powoduje zmniejszenie efektywności pracy urządzenia i może spowodować uszkodzenie mytych naczyń i przyborów.

⚠ OSTRZEŻENIE!

Nigdy nie uruchamiać zmywarki bez filtrów zamontowanych i zamocowanych prawidłowo na miejscu. Podczas czyszczenia filtrów nie „wystukiwać” z nich resztek. Może to spowodować ich deformację i co za tym idzie pogorszenie pracy zmywarki.

Czyszczenie ramion spryskujących

Regularne czyszczenie ramion spryskujących jest bardzo ważne, ponieważ twarda woda i chemikalia mogą zatkać ich wyloty i łożyska. Aby wyjąć ramiona spryskujące należy odkręcać śrubę z nakrętką w kierunku zgodnym z wskazówkami zegara, aby zdjąć podkładkę na ramieniu oraz samo ramię. Ramiona myć w ciepłej wodzie z dodatkiem łagodnego detergentu, czyszcząc otwory wylotu wody miękką szczoteczką. Po dokładnym spłukaniu ponownie założyć ramiona na miejsce.



Konserwacja zmywarki

Panel sterowania czyścić lekko wilgotną ściereczką a następnie wytrzeć do sucha.

Aby wyczyścić obudowę zewnętrzną używać dobrego środka czyszczącego i polerującego do sprzętów gospodarstwa domowego. Nie używać także agresywnych lub ścierających środków czyszczących ani szorstkich czyścików do czyszczenia zewnętrznej powierzchni – mogą one porysować powłokę.

Ochrona przed mrozem

Jeśli zmywarka ma zostać pozostawiona w zimie w nieogrzewanym miejscu (na przykład na działce) należy poprosić uprawnioną osobę o:

- 1) Odłączenie zasilania elektrycznego od zmywarki.
- 2) Zakręcenie dopływu wody i odłączenie węża doprowadzającego wodę od zaworu wodnego.
- 3) Opróżnienie z wody węża doprowadzającego i zaworu wodnego (należy skorzystać z jakiegoś naczynia i wylać do niego wodę).
- 4) Ponowne podłączenie suchego węża do zaworu wodnego.
- 5) Wyjęcie filtrów z niecki w środku zmywarki i osuszenie wody w zagłębieniu, przy użyciu chłonnej gąbki.

Czyszczenie drzwi

Aby wyczyścić krawędzie wokół drzwiczek należy używać wyłącznie miękkiej, nasączonej lekko ciepłą wodą gąbki. Nie używać żadnych sprayów ani spryskiwaczy, żeby woda nie dostała się do zamka lub do systemu elektrycznego.

Nie używać także agresywnych lub ścierających środków czyszczących ani szorstkich czyścików do czyszczenia zewnętrznej powierzchni – mogą one porysować powłokę. Niektóre rodzaje ręczników papierowych także mogą zostawić rysy lub plamy na powierzchni.

⚠ OSTRZEŻENIE!

Nigdy nie używać środków czyszczących w aerozolu do czyszczenia panelu sterującego w drzwiach, może to doprowadzić do uszkodzenia zamka i instalacji elektrycznych. Nie wolno także używać środków ścierających ani niektórych rodzajów ręczników papierowych, ponieważ występuje ryzyko porysowania lub pozostawienia plam na powierzchni ze stali nierdzewnej.

JAK UTRZYMYWAĆ ZMYWARKĘ W DOBRYM STANIE**■ Po każdym cyklu zmywania**

Po każdym cyklu zmywania odciąć zmywarkę od dopływu wody i pozostawić drzwiczki lekko uchylone, tak żeby w środku nie zatrzymywała się wilgoć i zapach stęchlizny.

■ Wyjąć wtyczkę z gniazdka

Przed czynnościami związanymi z czyszczeniem i konserwacją urządzenia należy zawsze wyjąć wtyczkę z gniazda zasilania. W ten sposób nie narazimy się na ryzyko porażenia elektrycznego.

■ Nie używać rozpuszczalników, ścierających środków czyszczących

Aby wyczyścić zewnętrzną powierzchnię i gumowe części zmywarki nie należy używać żadnych rozpuszczalników ani też ścierających środków czyszczących. Czyścić można przy użyciu miękkiej ściereczki i ciepłej wody z łagodnym detergentem. Aby usunąć plamy i zacieki z powierzchni we wnętrzu zmywarki używać ściereczki zwilżonej wodą z odrobiną octu lub środka czyszczącego przeznaczonego do mycia zmywarek.

■ Przed wyjazdem na wakacje

Przed dłuższym wyjazdem zalecamy, żeby uruchomić cykl zmywania przy pustej zmywarce, a następnie po jego zakończeniu odłączyć urządzenie od źródła zasilania, odciąć dopływ wody i pozostawić urządzenie z lekko uchylonymi drzwiczkami. Przedłuży to żywotność uszczelek a także zapobiegnie gromadzeniu się zapachu stęchlizny we wnętrzu zmywarki.

■ Przenoszenie urządzenia

Jeśli zachodzi konieczność przeniesienia urządzenia należy je trzymać w pozycji pionowej. Jeśli to absolutnie konieczne, można ją ułożyć na tylnej ścianie.

■ Uszczelki


Jedną z przyczyn wytwarzania się nieprzyjemnych zapachów w zmywarce są resztki jedzenia i brudnej wody, które zatrzymały się w uszczelkach. Zapobiegnie temu regularne czyszczenie uszczelek wilgotną gąbką.

⚠ UWAGA:

Instalacja odpływów i dopływów wody oraz elektryczna powinna być wykonana przez wykwalifikowanych specjalistów.

8. INSTRUKCJA INSTALACJI

- ⚠** Instrukcję należy zachować w bezpiecznym miejscu do wykorzystywania w przyszłości. Jeśli zmywarka zostanie przekazana lub sprzedana innej osobie bądź też przeniesiona w inne miejsce, należy wraz z nią przekazać instrukcję, tak żeby każdy użytkownik mógł z niej korzystać.
- ⚠** Prosimy o uważne przeczytanie instrukcji: zawiera ona istotne informacje dotyczące bezpiecznej instalacji, użytkowania i konserwacji urządzenia.
- ⚠** Jeśli urządzenie musi zostać przeniesione w inne miejsce należy je utrzymywać w pozycji pionowej. Jeśli to absolutnie konieczne, można ją ułożyć na tylnej ścianie.

⚠ OSTRZEŻENIE!	
	<p>Niebezpieczeństwo porażenia elektrycznego! Odłączyć zasilanie przed instalacją zmywarki. Zaniedbanie tego grozi śmiercią w wyniku porażenia prądem.</p>

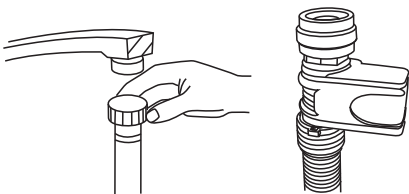
USTAWIANIE I POZIOMOWANIE

- 1) Wyjąć urządzenie ze wszystkich opakowań i sprawdzić, czy nie zostało uszkodzone podczas transportu. Jeśli są uszkodzenia, należy skontaktować się ze sprzedawcą i zaprzestać kontynuowania instalacji.
- 2) Umieścić urządzenie w wybranej lokalizacji. Tył lub ścianki boczne urządzenia powinny stykać się obudową sąsiadujących szafek lub ze ścianą. Zmywarkę można także zamontować pod blatem roboczym.
- 3) Ustawić zmywarkę na płaskim i stabilnym podłożu. W przypadku, jeśli podłoże nie jest całkowicie równe, można regulować przednie nóżki urządzenia, tak żeby znalazło się ono w maksymalnie poziomej pozycji (kąt nachylenia nie może przekraczać 2 stopni). Prawidłowo wypoziomowana zmywarka będzie bardziej stabilna. Mniejsze będzie też prawdopodobieństwo przesuwania się, wibrowania oraz generowania hałasu podczas pracy.

PODŁĄCZANIE WODY I ZASILANIA ELEKTRYCZNEGO

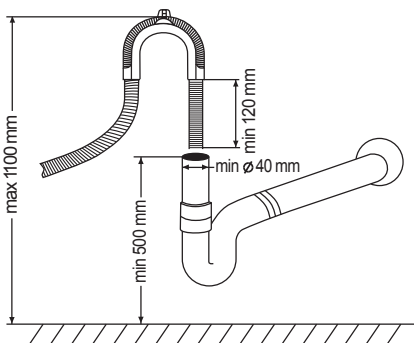
- ⚠ Instalacja odpływów i dopływów wody oraz elektryczna powinna być wykonana przez wykwalifikowanych specjalistów.
- ⚠ Zmywarka nie może stać na węzłach dopływu czy odpływu wody ani na przewodach elektrycznych.
- ⚠ Urządzenie należy podłączać za pomocą nowych węży. Nie używać starych węży dopływu i odpływu.

Podłączanie węża dopływu wody*



Podłączyć wąż doprowadzający wodę do gwintowanej złączki $\frac{3}{4}$ cala i sprawdzić czy wszystko zostało ściśle dokręcone. Jeśli rury doprowadzające wodę są nowe lub nie były używane przez dłuższy czas, należy najpierw upuścić trochę wody, aby upewnić się, że do zmywarki będzie docierała woda bez zanieczyszczeń. Jeśli nie zostanie to wykonane, występuje ryzyko, że wlot wody zostanie zatkany, co może doprowadzić do uszkodzenia urządzenia.

Podłączanie węża odprowadzającego wodę



Włożyć wąż odprowadzający wodę do rury odpływowej, nie zginając go. Jeśli długość węża nie jest wystarczająca, należy zwrócić się do autoryzowanego serwisu w celu zakupu przedłużenia węża, wykonanego z tego samego materiału, co oryginalny wąż. Łączna długość węża wraz z przedłużeniem nie może przekraczać 4 metrów. Jeśli długość jest większa, naczynia nie zostaną prawidłowo umyte. Przymocować wąż do rury odpływowej, aby zapobiec jego wysuwaniu się podczas pracy zmywarki.

Podłączenie elektryczne

Przed włożeniem wtyczki do gniazdka należy sprawdzić:

- Czy gniazdko jest uziemione i zgodne z aktualnymi normami;
- Czy gniazdko i instalacja wytrzyma maksymalny pobór mocy przez urządzenie;
- Czy napięcie w sieci elektrycznej odpowiada napięciu wskazanemu na tabliczce znamionowej urządzenia;
- Czy gniazdko jest kompatybilne z wtyczką urządzenia. Jeśli nie, należy zwrócić się do autoryzowanego serwisu o wymianę wtyczki. Nie używać przedłużaczy, gniazdek z wieloma wtykami, ani rozgałęziaczy.

*Opcja

- ⚠ Po instalacji urządzenia zarówno przewód zasilania jak i węże dopływowe oraz odpływowe powinny być łatwo dostępne.
- ⚠ Przewód zasilający nie może być zgięty ani spłaszczony.
- ⚠ W przypadku uszkodzenia przewodu zasilającego, jego wymiany może dokonać wyłącznie przedstawiciel producenta lub jego autoryzowany serwis. Pozwoli to uniknąć możliwego niebezpieczeństwa.
- ⚠ Producent nie ponosi odpowiedzialności za jakiegokolwiek uszkodzenia oraz zdarzenia będące skutkiem nieprzestrzegania niniejszych zaleceń.

Wskazówki dotyczące pierwszego cyklu mycia

Po zainstalowaniu zmywarki, tuż przed pierwszym cyklem zmywania napełnić w całości zbiornik na sól, wsypując do niego około 1,2 kilogramy soli (patrz „Wsypywanie soli do układu zmiękczonego”). Woda może wypływać ze zbiornika podczas wsypywania soli i nie powinno to budzić niepokoju. Normalne jest także to, że nawet przez kilka cykli po wsypaniu soli może świecić się wskaźnik jej braku.

Ustawianie urządzenia

Umieścić urządzenie w wybranej lokalizacji. Tył urządzenia musi opierać się o ścianę za nim, zaś boczne ścianki muszą być umieszczone wzdłuż ścianek zabudowy. Urządzenie zostało wyposażone w wąż doprowadzający oraz elastyczną rurę odprowadzającą wodę, które można zamontować tak, żeby wychodziły zarówno z prawej jak i z lewej strony. Ułatwia to prawidłową instalację zmywarki.

Poziomowanie urządzenia

Po ustawieniu zmywarki w wybranym miejscu, należy wyrównać (wypoziomować ją) za pomocą przednich nóżek (wkręcając je lub wykręcając). Zmywarka nie może być nachylona bardziej niż o 2 stopnie.

UWAGA: Maksymalna wysokość regulowanych nóżek to 20 mm.

Jak usunąć z węży nadmiar wody

Jeśli zlew znajduje się na wysokości większej niż 1000 mm ponad podłogą, woda z węży nie może być usuwana bezpośrednio do niego. Konieczne będzie spuszczenie wody do miski lub innego pojemnika a potem wylanie jej do zlewu.

Złącze odprowadzenia wody

Podłączyć wąż odpływowy. Musi on zostać podłączony bardzo uważnie, żeby uniknąć wycieków wody. Sprawdzić czy wąż odprowadzający wodę nie jest zagięty lub zgnieciony.

Przedłużanie węża odpływowego

Jeśli konieczne jest przedłużenie węża odpływowego, należy użyć węża tego samego rodzaju. Wąż odpływowy nie może być dłuższy niż 4 metry, w innym przypadku zmniejszy się efektywność zmywania.

Podłączenie syfonu

Podłączenie musi znajdować się na wysokości min. 50 i max. 100 cm od dna zmywarki, Wąż odprowadzający powinien zostać usztywniony przy pomocy zacisku węża.

URUCHAMIANIE ZMYWARKI

Po instalacji urządzenia, przed jego uruchomieniem należy sprawdzić następujące kwestie:

- 1) Czy zmywarka stoi pewnie i czy jest wypoziomowana
- 2) Czy dopływ wody jest otwarty
- 3) Czy na połączeniach wodnych nie ma wycieków
- 4) Czy kable zostały prawidłowo podłączone
- 5) Czy urządzenie jest włączone
- 6) Czy wąż odpływowy i wąż dopływowy są spięte
- 7) Czy ze zmywarki zostały usunięte wszystkie części opakowania i drukowane materiały.

Uwaga

Po wykonaniu wszystkich czynności instalacyjnych należy schować instrukcję w bezpiecznym miejscu. Jej zawartość może również w przyszłości pomóc użytkownikom urządzenia.

9. ROZWIĄZYWANIE PROBLEMÓW



KODY BŁĘDÓW

W przypadku nieprawidłowości w działaniu, urządzenie wyświetla kody błędów, w celu ostrzeżenia użytkownika.

Kody	Znaczenie	Możliwe przyczyny
E1	Otwarte drzwi	Podczas działania zmywarki zostały otwarte drzwi
E2	Doprowadzenie wody	Nieprawidłowe działanie doprowadzenia wody
E3	Odprowadzenie wody	Nieprawidłowe działanie odprowadzenia wody
E4	Sensor temperatury	Nieprawidłowe działanie czujnika temperatury
E5	Przelanie / Wyciek	Przelanie wody / Wyciek wody
E6	Wyciek	Wyciek wody
E7	Element grzejny	Nieprawidłowe nagrzewanie
E8	Strefa zmywania (1/2 obciążenia)	Błąd strefy zmywania systemu (1/2 obciążenia)

⚠ OSTRZEŻENIE!

Jeśli pojawi się przelanie lub przeciek, należy przed wezwaniem serwisu zamknąć dopływ wody. Jeśli na dnie znajduje się woda będąca skutkiem przelania lub małej szczelności, należy ją usunąć przed ponownym włączeniem urządzenia.



PRZED WEZWANIEM SERWISU

Przejrzenie zawartości poniższej tabelki może pomóc poradzić sobie z niektórymi problemami bez wzywania serwisu.

Problem	Możliwe przyczyny	Rozwiązanie
Zmywarka nie uruchamia się	Przepalony bezpiecznik lub zadziałało zabezpieczenie różnicowo – prądowe.	Wymienić bezpiecznik lub zresetować zabezpieczenie. Odłączyć od zasilania inne urządzenia dzielące obwód ze zmywarką.
	Nie włączone zasilanie.	Sprawdzić czy zmywarka została włączona i czy drzwiczki zostały dobrze domknięte. Sprawdzić czy przewód zasilający został podłączony do gniazda elektrycznego.
	Zbyt niskie ciśnienie wody.	Sprawdzić czy dopływ wody został odpowiednio doprowadzony i czy jest otwarty.
Pompa odprowadzania wody nie kończy pracy	Przeciek	Urządzenie posiada funkcję wykrywania przecieku. Kiedy go wykryje wyłącza pompę cyrkulacji wody i włącza pompę odprowadzania wody.
Naczynia i sztućce nie domywają się	Wybrano niewłaściwy program zmywania.	Wybrać intensywniejszy program zmywania.
	Kosz zmywarki został nieprawidłowo załadowany.	Sprawdzić czy wieczko dozownika detergentu lub ramiona spryskujące nie zostały zablokowane przez naczynia.

Problem	Możliwe przyczyny	Rozwiązanie
Hałas	Słyszalność niektórych dźwięków to stan normalny	Dźwięk otwierania zasobnika na detergent.
	Naczynia lub przybory nie stoją pewnie w koszu lub coś niewielkiego wypadło z kosza.	Sprawdzić czy wszystkie naczynia stoją pewnie w koszach.
	Szum silnika.	Urządzenie nie było regularnie używane. Jeśli nie używamy go zbyt często, należy raz w tygodniu uruchomić jakiś program, żeby pobrana została woda, a potem ją wypompować, tak żeby utrzymać wilgotność uszczeltek.
Piana na dnie zmywarki	Niewłaściwy środek do zmywarki.	Aby uniknąć pienienia, używać wyłącznie środków myjących przeznaczonych do użycia w zmywarkach. Jeśli pojawiła się piana otworzyć drzwiczki i pozwolić jej opaść. Wlać na dno zmywarki ok. 3–4 litrów zimnej czystej wody. Zamknąć i zatrasnąć drzwiczki, a następnie uruchomić program „płukanie wstępne” by odprowadzić wodę. Powtórzyć, jeśli konieczne.
	Rozlany nablyszczacz.	Zawsze natychmiast wycierać rozlany nablyszczacz.
Plamy we wnętrzu zmywarki	Użyto detergentu z zawartością barwnika.	Zawsze sprawdzać czy środek do mycia w zmywarce nie zawiera barwnika.
Zacieki i nalot na szkle oraz sztućcach	<ol style="list-style-type: none"> 1) Bardzo twarda woda. 2) Niska temperatura doprowadzonej wody. 3) Przeładowanie zmywarki. 4) Nieprawidłowe załadowanie naczyń. 5) Stary lub zawilgocony środek do mycia. 6) Pusty zasobnik na nablyszczacz 7) Nieprawidłowe dozowanie detergentu. 	<p>Aby usunąć zacieki na szkle:</p> <ol style="list-style-type: none"> 1) Wyjąć ze zmywarki wszystkie metalowe przybory. 2) Nie dodawać detergentu. 3) Wybrać najdłużej trwający cykl mycia. 4) Uruchomić zmywarkę i pozwolić jej zmywać ok. 18–22 minut, aż wejdzie w cykl mycia głównego. 5) Otworzyć drzwiczki i wlać na dno zmywarki 2 szklanki octu. 6) Zamknąć drzwiczki i pozwolić zmywarce na dokończenie cyklu zmywania. Jeśli ocet nie pomoże, powtórzyć powyższe, używając zamiast niego ¼ szklanki kwasu cytrynowego w proszku.
Zmatowiałe szkło	Kombinacja miękkiej wody i zbyt dużej ilości detergentu.	Zmniejszyć ilość detergentu dodawanego do cyklu zmywania i wybierać krótszy cykl do mycia szkła.
Żółty lub brązowy nalot na wewnętrznych powierzchniach	Plamy po kawie i herbacie.	Usunąć plamy ręcznie przy pomocy roztworu ½ szklanki wybielacza i 3 szklanek ciepłej wody. ⚠ OSTRZEŻENIE! Przed rozpoczęciem mycia pozwolić zmywarce ochłodzić się przez 20 minut po cyklu zmywania, w innym wypadku gorące elementy grzejne mogą spowodować oparzenia.
	Pozostałości drobinek żelaza pochodzących z wody tworzą nalot.	Należy zamówić i założyć specjalny filtr na doprowadzenie wody.
Biały nalot na wewnętrznej powierzchni	Kamień z twardej wody	Aby wyczyścić wnętrze użyć nieco detergentu do zmywarek i wilgotnej gąbki. Koniecznie założyć gumowe rękawice. Nie używać do czyszczenia wnętrza zmywarki innych detergentów – mogą powodować osadzanie się piany na dnie urządzenia.

Problem	Możliwe przyczyny	Rozwiązanie
Pojemnik na detergent nie chce się zamknąć	Pozostałości detergentu blokują zatrzask	Wyczyścić zatrzask z resztek detergentu.
Detergent pozostał w pojemniku	Naczynia zablokowały dostęp do detergentu.	Przestawić naczynia, tak żeby były załadowane.
Pojawia się para	Normalne zjawisko.	Podczas suszenia i odprowadzania wody niewielka ilość pary może wydostawać się w okolicach zatrzasku drzwi.
Czarne lub szare kropki na naczyniach	Aluminiowe przybory ocierały się o naczynia.	Usunąć zabrudzenia delikatnym środkiem ściernym (np. mleczkiem czyszczącym).
Na dnie zmywarki w zagłębieniu zbiera się woda	Normalne zjawisko.	Niewielka ilość czystej wody wokół otworu w zagłębieniu na dnie zmywarki utrzymuje wilgotność uszczelki.
Zmywarka przecieka	Przepełniony lub nieszczelny zbiornik na nabłyszczacz.	Należy zwrócić uwagę, by nie przepełniać zbiornika na nabłyszczacz. Rozlany nabłyszczacz powoduje pienienie się a w konsekwencji przelewanie wody. Rozlany płyn należy dokładnie wytrzeć.
	Zmywarka nie jest wypoziomowana.	Sprawdzić wypoziomowanie zmywarki.

DANE TECHNICZNE

Arkusz danych o zmywarce do użytku domowego zgodny z Dyrektywą UE 1059/2010:

Producent	Goddess
Model	DFE947DW9N / DFE947DX9N
Pojemność (liczba kompletów naczyń)	9
Klasa energetyczna ¹	A++
Roczny pobór energii ²	197 kWh
Pobór energii na 1 cykl mycia	0,682 kWh
Pobór energii przez wyłączone urządzenie	0,35 W
Pobór energii przez urządzenie w trybie czuwania	0,8 W
Roczny pobór wody ³	2380 litrów
Efektywność suszenia ⁴	A
Standardowy cykl mycia ⁵	Eco
Czas trwania standardowego cyklu mycia	216 min
Poziom hałasu	47 dB (A) re 1 pW
Montaż	Wolnostojąca
Możliwość zabudowy	Tak
Wysokość	84,5 cm
Szerokość	44,8 cm
Głębokość (wraz ze złączami)	60,0cm
Pobór mocy	1850 W
Prąd znamionowy	AC 220–240 V / 50 Hz
Ciśnienie wody (ciśnienie przepływowe)	0,4–10 bar = 0,04–1,0 MPa
Temperatura wody	Max. 70 °C



INFORMACJE:

- 1) A+++ najniższy pobór energii, D najwyższy pobór energii
- 2) Roczny pobór energii „197” kWh pomiar oparto na założeniu 280 standardowych cykli mycia przy użyciu poboru zimnej wody i użyciu cykli o niskim poziomie energii. Rzeczywisty roczny pobór może różnić się w zależności od sposobu użytkowania urządzenia.
- 3) Roczny pobór wody „2380” - pomiar oparto na założeniu 280 standardowych cykli mycia. Rzeczywisty pobór wody zależy od sposobu użytkowania zmywarki.
- 4) A – najwyższa efektywność, G – najniższa efektywność.
- 5) Program do mycia normalnie zabrudzonych naczyń, równocześnie najbardziej efektywny i energooszczędny program, jeśli chodzi o pobór wody i energii dla tego typu naczyń.

Urządzenie w aktualnej wersji spełnia wymagania następujących europejskich norm i dyrektyw:

- LVD 2006/95/EC
- EMC 2004/108/EC
- EUP 2010/1016

UWAGA: Powyższe wartości były mierzone zgodnie ze standardami, w konkretnych warunkach pracy. Wyniki mogą się znacząco zmienić w zależności od jakości i stanu zabrudzenia naczyń, twardości wody, ilości detergentu etc.

Niniejsza instrukcja jest oparta na zasadach i standardach Unii Europejskiej.

W przypadku dodatkowych pytań, prosimy pisać na info@goddess.cz



OSTRZEŻENIE: ABY UNIKNĄĆ NIEBEZPIECZEŃSTWA POŻARU LUB PORAŻENIA PRĄDEM ELEKTRYCZNYM, NIE WOLNO WYSTAWIAĆ SPRZĘTU NA DZIAŁANIE DESZCZU BĄDŹ WILGOCI. URZĄDZENIE ODBIORCZE ZAWSZE WYŁĄCZYĆ Z GNIAZDKA, KIEDY NIE JEST UŻYWANE LUB PRZED NAPRAWĄ. W URZĄDZENIU NIE MA ŻADNYCH CZĘŚCI, KTÓRE BY MÓGŁ ODBIORCASAMODZIELNIE NAPRAWIAĆ. NAPRAWĘ SPRZĘTU NALEŻY ZLECIĆ ODPOWIEDNIO PRZYGOTOWANEMU SERWISU AUTORYZACYJNEMU. URZĄDZENIE ZNAJDUJE SIĘ POD NIEBEZPIECZNYM NAPIĘCIEM.

Informacje o ochronie środowiska naturalnego

Materiały służące do zapakowania tego urządzenia zostały wykonane z materiałów łatwo rozdzielających się na 3 elementy: tektura, masa papierowa i rozciągnięty polietylen. Materiały te po demontażu mogą zostać zutyliczowane przez wyspecjalizowaną spółkę. Prosimy, aby Państwo dotrzymywali miejscowe przepisy dotyczące obchodzenia się z papierami pakowymi, wyładowanymi bateriami i starymi urządzeniami.

Likwidacja zużytego sprzętu elektrycznego/elektronicznego oraz utylizacja baterii i akumulatorów



Ten symbol znajdujący się na produkcie, jego wyposażeniu lub opakowaniu oznacza, że z produktem nie można obchodzić jak z odpadami domowymi. Kiedy urządzenie lub bateria / akumulator będą nadawały się do wyrzucenia prosimy, aby Państwo przewieźli ten produkt na odpowiednie miejsce zbiorcze, gdzie zostanie przeprowadzona jego utylizacja. Na terenie Unii Europejskiej oraz w innych europejskich krajach znajdują się miejsca zbiórki zużytych urządzeń elektrycznych i elektronicznych oraz baterii i akumulatorów. Dzięki zapewnieniu właściwej utylizacji produktów mogą Państwo zapobiec możliwym

negatywnym skutkom dla środowiska naturalnego i ludzkiego zdrowia. Mogłyby one wystąpić w wypadku nieodpowiedniego postąpienia z odpadami elektronicznymi i elektrycznymi lub zużytymi bateriami i akumulatorami. Utylizacja materiałów pomaga chronić źródła naturalne. Z tego powodu, prosimy nie wyrzucać starych elektrycznych i elektronicznych urządzeń oraz akumulatorów i baterii razem z odpadami domowymi. Aby uzyskać więcej informacji o sposobach utylizacji starych urządzeń, należy skontaktować się z władzami lokalnymi, przedsiębiorstwem zajmującym się utylizacją odpadów lub sklepem, w którym został produkt kupiony.



READ THIS MANUAL

Dear Customer,
Please read this User Information carefully and keep it to refer to at a later date. Pass it on to any subsequent owner of the appliance.

This manual contains sections of Safety Instructions, Operating Instructions, Installation Instructions and Troubleshooting Tips, etc.

Carefully read it before using the dishwasher will help you to use and maintain the dishwasher properly.



BEFORE CALLING FOR SERVICE

To review the section on Troubleshooting Tips will help you to solve some common problems by yourself and not need to ask for the help of professional technicians.



NOTE:

The manufacturer, following a policy of constant development and up-dating of the product, may make modifications without giving prior notice.

CONTENT

1) Safety Information	76
2) Disposal	77
3) Operation Instruction	78
Control Panel	78
Dishwasher Features	78
4) Prior using for the first time	79
A. Water Softener	79
B. Loading the Salt into the Softener	79
C. Fill the Rinse Aid Dispenser	80
D. Function of Detergent	82
5) Loading the Dishwasher Baskets	84
6) Starting a washing programme	88
Wash Cycle Table	88
Turning on the Appliance	89
Change the Programme	89
Forget to Add Dish	89
7) Maintenance and cleaning	90
8) Installation	92
Positioning and leveling	92
Connecting the water and electricity supplies	92
9) Troubleshooting Tips	94
Error codes	94
Before calling for service	95
Technical information	97

1. SAFETY INFORMATION

⚠ WARNING!

When using your dishwasher, follow the basic precautions including the following:

⚠ WARNING! HYDROGEN GAS IS EXPLOSIVE

Under certain conditions, Hydrogen gas may be produced in a hot-water system that has not been used for two weeks or more. **HYDROGEN GAS IS EXPLOSIVE.** If the hot-water system has not been used for such a period, before using the dishwasher turn on all hot-water faucets and let the water flow from each for several minutes. This will release any accumulated hydrogen gas. As the gas is flammable, do not smoke or use an open flame during this time (* valid in the case of connecting the dishwasher to the hot water system).

⚠ WARNING! PROPER USE

- Do not abuse, sit on, or stand on the door or dish basket of the dishwasher.
- Do not touch the heating element during or immediately after use.
- Do not operate your dishwasher unless all enclosure panels are properly in place. Open the door very carefully if the dishwasher is operating. There is a risk of water squirting out.
- Do not place any heavy objects or stand on the door when it is open. The appliance could tip forward.
- When loading items to be washed:
 - Locate sharp items so that they are not likely to damage the door seal;
 - Load sharp knives with the handles up to reduce the risk of cut-type injuries;
 - Warning: Knives and other utensils with sharp points must be loaded in the basket with their points down or placed in a horizontal position.
- When using your dishwasher, you should prevent plastic items from contacting with heating element.
- Check that the detergent receptacle is empty after completion of the wash cycle.
- Do not wash plastic items unless they are marked dishwasher safe or the equivalent. For plastic items not so marked, check the manufacturer's recommendations.
- Use only detergent and rinse additives designed for an automatic dishwasher. Never use soap, laundry detergent, or hand washing detergent in your dishwasher.
- Other means for disconnection from the supply must be incorporated in the fixed wiring with at least 3mm contact separation in all poles.
- Keep children away from detergent and rinse aid, keep children away from the open door of the dishwasher, there could still be some detergent left inside.
- Young children should be supervised to ensure that they do not play with the appliance.
- This product is not designed for use by persons (including children) who have reduced physical, sensory or mental capacities or persons with no experience or knowledge, unless they are instructed and supervised in the use of the appliance by a person responsible for their safety.
- Dishwasher detergents are strongly alkaline. They can be extremely dangerous if swallowed. Avoid contact with skin and eyes, and keep children away from the dishwasher when the door is open.
- The door should not be left in the open position since this could present a tripping hazard.
- If the supply cord is damaged, it must be replaced by the manufacturer or its service agent or a similarly qualified person in order to avoid a hazard.
- Please dispose of packing materials properly.

- During installation, the power supply must not be excessively or dangerously bent or flattened.
- Do not tamper with controls.
- The appliance is to be connected to the water mains using new hose sets, and the old hose-sets should not be reused.
- Make sure that the carpet must not obstruct the openings at the bottom base.
- Use the dishwasher only for its intended function.
- The dishwasher is intended for indoor use only.
- The dishwasher is not designed for commercial use. It is intended for use in domestic households and in similar working and residential environments.

READ AND FOLLOW THIS SAFETY INFORMATION CAREFULLY SAVE THESE INSTRUCTIONS

2. DISPOSAL



Dispose of the dishwasher packaging material correctly.

All packaging materials can be recycled.

Plastic parts are marked with the standard international abbreviations:
(e.g. PS for polystyrene, padding material)

This appliance is identified according to the European guideline 2002/96/EC on waste electrical and electronic equipment -WEEE. The guideline specifies the framework for an EU-wide valid return and re-use of old appliances.

WARNING!

Packaging material could be dangerous for children!

For disposing of package and the appliance please go to a recycling centre. Cut off the power supply cable and make the door closing device unusable.

Cardboard packaging is manufactured from recycled paper and should be disposed in the waste paper collection for recycling.

By ensuring this product is disposed of correctly, you will help prevent potential negative consequences for the environment and human health, which could otherwise be caused by inappropriate waste handling of this product.

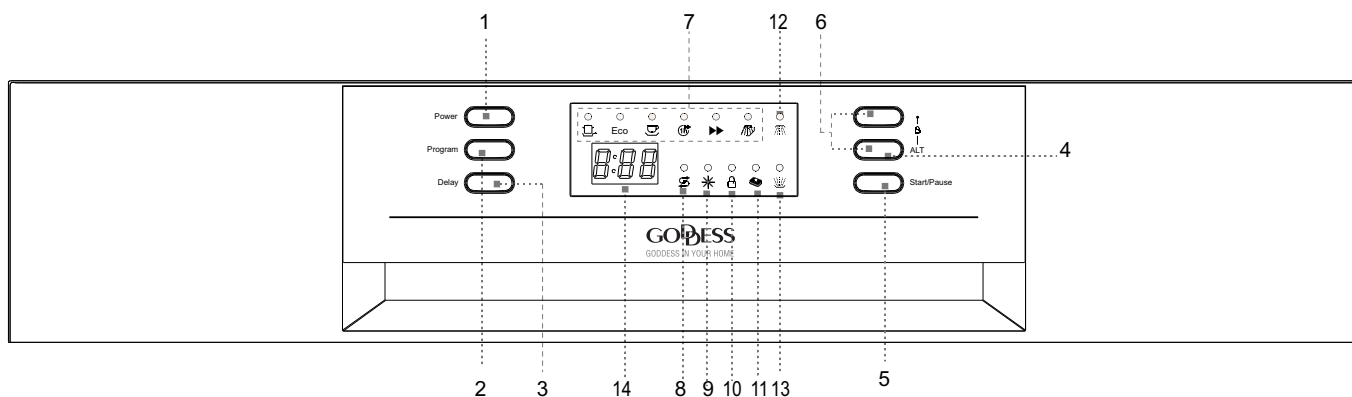
For more detailed information about recycling of this product, please contact your local city office and your household waste disposal service.

IMPORTANT!

To get the best performance from your dishwasher, read all operating instructions before using it for the first time.

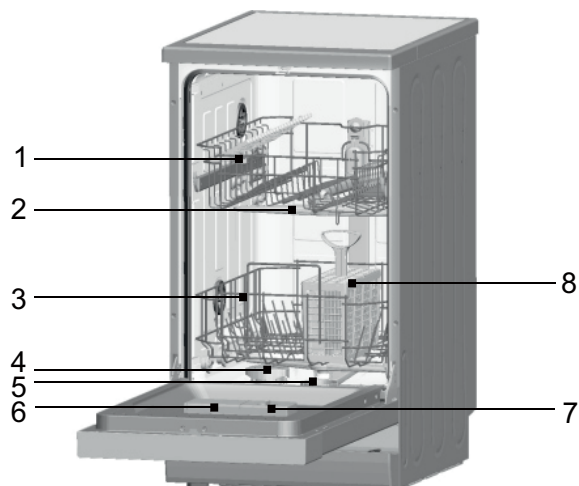
3. OPERATION INSTRUCTION

CONTROL PANEL



1. **Power switch:** To turn on/off the power supply.
2. **Program key-press:** Press the key to scroll through the wash cycles. The corresponding programme light will be ON to indicate which WASH CYCLE has been selected.
3. **Delay button:** The START DELAY will allow you to delay the start time of any cycle automatically up to 24 hours.
4. **Function alternative button:** Press this button you can choose the additional function „3 IN 1“, washing of upper layer or washing of lower layer and the corresponding light flashes.
5. **Start \pause button:** The appliance will start or pause the expected washing cycle.
6. **Child lock button:** Press the two buttons for 3 seconds, the appliance could be locked and any button can not be used.
7. **Program indicator light:** When you select a washing programme, the corresponding light will display.
8. **Salt refill indicator:** The indicator lights up when the softener needs to be refilled.
9. **Rinse aid refill indicator:** The indicator lights up when dispenser needs to be refilled.
10. **Child lock indicator:** The „Child Lock“ will be available when you press the Child lock buttons for 3 seconds, and the „Child lock“ indicator lights up after flashing 6 times.
11. **3 in 1 indicator:** The indicator lights up when the additional function be selected.
12. **Washing light of upper layer:** To come on when the upper spray arm is washing.
13. **Washing light of lower layer:** To come on when the lower spray arm is washing.
14. **Digital display:** To display the running time remain, malfunction codes and delay time.

DISHWASHER FEATURES



Front View

- 1) Upper Basket
- 2) Spray Arms
- 3) Lower Basket
- 4) Water Softener
- 5) Filters
- 6) Detergent Dispenser
- 7) Rinse Aid Dispenser
- 8) Cutlery basket

4. PRIOR USING FOR THE FIRST TIME

Before using your dishwasher for the first time:

- A) Water softener
- B) Pour 500 ml of water inside the salt container and then fill with dishwasher salt
- C) Fill the rinse aid dispenser
- D) Function of detergent

A. WATER SOFTENER

The water softener is designed to remove minerals and salts from the water, which would have a detrimental or adverse effect on the operation of the appliance. The higher the content of these minerals and salts, the harder the water is. The softener should be adjusted according to the hardness of the water in your area. Your local Water Authority can advise you on the hardness of the water in your area.

Setting

The amount of salt dispensed can be set from H0 to H7.

Salt is not required at the set value H0.

1. Find out about the hardness value of your tap water. Your water utility company will help you with this.
2. Set value can be found in the water hardness table.
3. Close the door.
4. Switch on „Power“ switch.
5. Hold down „Delay“ button and then press „Program“ button for 5 seconds. The buzzer rings one time and H flashes on the digital display. (factory setting is H4)

To change the setting:

1. Press „Delay „ button. Each time the button is pressed, the set value increases by one level; when the value of H7 has been reached, the display jumps back to H0(off).
2. Press „ Program „ button. The chosen setting has now been stored.

Contact your local water board for information on the hardness of your water supply.

Water hardness table

Water hardness		mmol/l	Set value on the machine
°Clark	Range		
0-8	soft	0-1,1	H0
9-10	soft	1,2-1,4	H1
11-12	medium	1,5-1,8	H2
13-15	medium	1,9-2,1	H3
16-20	medium	2,2-2,9	H4
21-26	hard	3,0-3,7	H5
27-38	hard	3,8-5,4	H6
39-62	hard	5,5-8,9	H7

B. LOADING THE SALT INTO THE SOFTENER

Always use salt intended for use with dishwasher.

NOTE: If your model has no water softener, you may skip this section.

WATER SOFTENER

The hardness of the water varies from place to place. If hard water is used in the dishwasher, deposits will form on the dishes and utensils.

The appliance is equipped with a special softener that uses salts specifically designed to eliminate lime and minerals from the water.

The salt container is located beneath the lower basket and should be filled as follows:

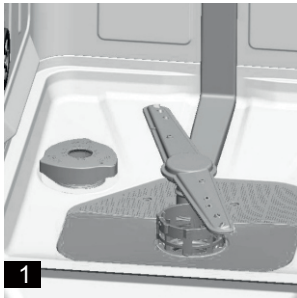
Attention!

Only use salt specifically designed for use in dishwashers! All other types of salt not specifically designed for use in a dishwasher, especially table salt, will damage the water softener. In case of damages caused by the use of unsuitable salt the manufacturer does not give any warranty nor is liable for any caused damages.

Only fill with salt just before starting one of the complete washing programmes.

This will prevent any grains of salt or salty water, which may have been split, remaining on the bottom of the machine for any period of time, which may cause corrosion.

After the first wash cycle the control panel light expires.



- A) Remove the lower basket and then unscrew and remove the cap from the salt container. **1**
- B) If you are filling the container for the first time, fill 2/3 of its volume with water (around 500 ml). **2**
- C) Place the end of the funnel (supplied) into the hole and introduce about 1.2 kg of salt. It is normal for a small amount of water to come out of the salt container.
- D) Carefully screw the cap back on.
- E) Usually, the salt warning light will be off in 2–6 days after the salt container is filled with salt.

NOTE:

- 1) The salt container must be refilled when the salt warning light in the control panel comes on. Though the salt container is filled enough, the indicator light may not black out before the salt fully dissolve. If there is no salt warning light in the control panel (for some models), you can judge when to load the salt into the softener by the cycles that the dishwasher had run.
- 2) If there are spills of the salt, a soak program could be run to wipe them out.

C. FILL THE RINSE AID DISPENSER

Function of Rinse Aid

Rinse aid is automatically added during the last rinse, ensuring thorough rinsing, spot and streak free drying.

Attention!

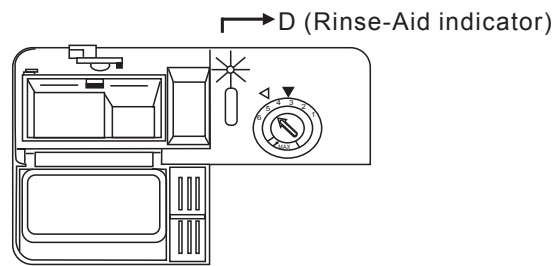
Only use branded rinse aid for dishwasher. Never fill the rinse aid dispenser with any other substances (e.g. dishwasher cleaning agent, liquid detergent). This would damage the appliance.

When to Refill the Rinse Aid Dispenser

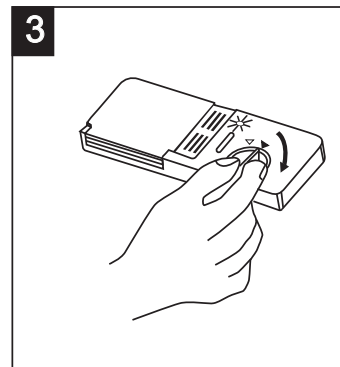
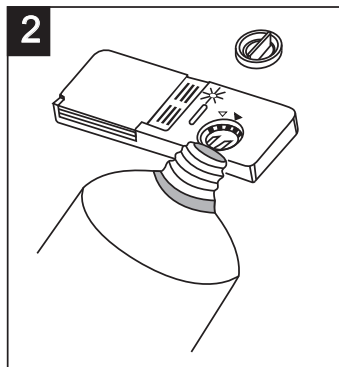
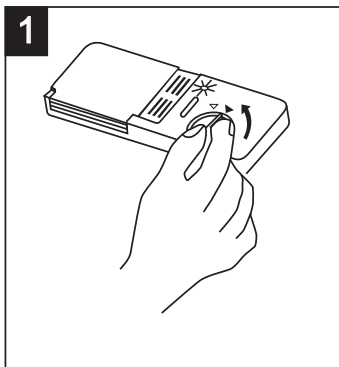
If there is no rinse-aid warning light on the control panel, you can judge the amount of rinse-aid by the color of the optical level indicator „D“ located next to the cap. When the rinse-aid container is full, the whole indicator will be dark. As the rinse aid diminishes, the size of the dark dot decreases. You should never let the rinse aid get below ¼ full.

As the rinse aid diminishes, the size of the black dot on the rinse aid level indicator changes, as illustrated below.

- Full
- ¾ full
- ◐ ½ full
- ◑ ¼ full – Should refill to eliminate spotting
- Empty



Rinse aid dispenser



- 1** To open the dispenser, turn the cap to the “open” (left) arrow and lift it out.
- 2** Pour the rinse aid into the dispenser, be careful not to overfill.
- 3** Replace the cap by inserting it aligned with “open” arrow and turning it to the “closed” (right) Arrow.

The rinse aid is released during the final rinse to prevent water from forming droplets on your dishes that can leave spots and streaks. It also improves drying by allowing water to sheet off the dishes.

Your dishwashers are designed to use liquid rinse aids. The rinse aid dispenser is located inside the door next to the detergent dispenser.

To fill the dispenser, open the cap and pour the rinse aid into the dispenser until the level indicator turns completely black. The volume of the rinse aid container is about 140 ml.

Be careful not to overfill the dispenser, because this could cause over sudsing. Wipe away any spills with a damp cloth. Don't forget to replace the cap before you close dishwasher door.

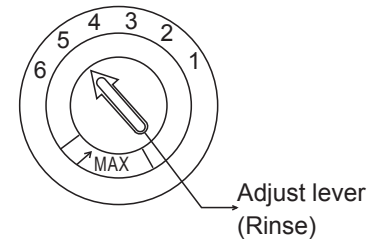
Attention!

Clean up any rinse aid split during filling with an absorbent cloth to avoid excess foaming during the next wash.

Adjusting Rinse Aid Dispenser

The rinse aid dispenser has four or six settings. Always start with the dispenser set on "4". If spots and poor drying are problems, increase the amount of rinse aid dispensed by removing the dispenser lid and rotating the dial to "5".

If the dishes still are not drying properly or are spotted, adjust the dial to the next higher number until your dishes are spot-free. The dose is factory set in the position 5.



NOTE: Increase the dose if there are drops of water or lime spots on the dishes after washing. Reduce it if there are sticky whitish streaks on the dishes or a bluish film on glassware or knife blades.

D. FUNCTION OF DETERGENT

Detergents with its chemical ingredients are necessary to remove dirt, crush dirt and transport it out of the dishwasher. Most of commercial quality detergents are suitable for this purpose.

Concentrated Detergent

Based on their chemical composition, dishwasher can be split in two basic types:

- conventional, alkaline detergents with caustic components
- low alkaline concentrated detergents with natural enzymes

The use of "Eco" washing programme in conjunction with concentrated detergents reduces pollution and is good for your dishes; these washing programmes are specially matched to the dirt-dissolving properties of the enzymes of the concentrated detergent. For this reason "Eco" washing programme in which concentrated detergents are used can achieve the same results that can otherwise only be achieved using "intensive" programme.

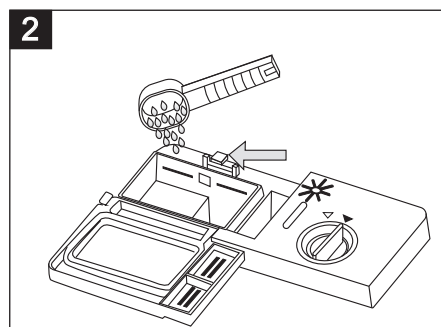
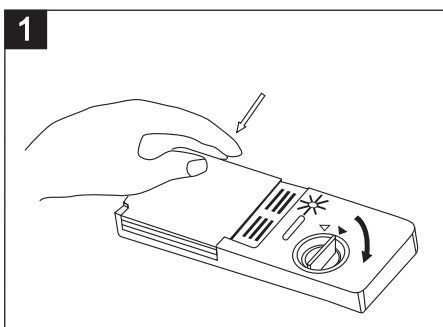
Detergent Tablets

Detergent tablets of different brands dissolve at different speeds. For this reason some detergent cannot dissolve and develop their full cleaning power during short programmes. Therefore please use long programmes when using detergent tablets, to ensure the complete removal of detergent residuals.

Detergent Dispenser

The dispenser must be refilled before the start of each washing cycle following the instructions provided in the Wash Cycle Table. Your dishwashers use less detergent and rinse aid than conventional dishwashers. Generally, only one tablespoon of detergent is needed for a normal wash load. Also, more heavily soiled items need more detergent. Always add the detergent just before starting dishwasher, otherwise it could get damp and will not dissolve properly.

Amount of Detergent to Use



NOTE:

- 1** If the lid is closed: press release button. The lid springs open.
- 2** Always add the detergent just before starting each wash cycle. Only use branded detergent aid for dishwasher.

⚠ WARNING!

Dishwasher detergent is corrosive! Take care to keep it out of reach of children.

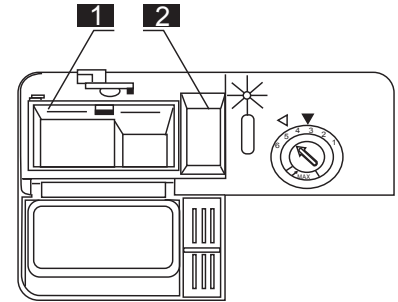
Use only detergent specifically made for use in dishwashers. Keep your detergent fresh and dry. Don't put powder detergent into the dispenser until you're ready to wash dishes.

Fill in the detergent

Fill the detergent dispenser with detergent.

The marking indicates the dosing levels, as illustrated on the right:

- 1** The place of main wash cycle detergent placed, "MIN" means approximately 20 g of detergent.
- 2** The place of pre-wash cycle detergent placed, approximately 5 g of detergent.



Please observe the manufacturer's recommendations

on the detergent packaging. Close the lid and press until it locks in place.

If the dishes are heavily soiled, place an additional detergent dose in the pre-wash detergent chamber. This detergent will take effect during the pre-wash phase. Please be aware that according to the level soiling and the specific hardness of water, differences are possible.

NOTE:

You find information about the amount of detergent for the single programme on the last page. Please be aware that according to the level soiling and the specific hardness of water, differences are possible.

Please observe the manufacturer's recommendations on the detergent packaging.

Detergents

There are 3 sorts of detergents

- 1) With phosphate and with chlorine
- 2) With phosphate and without chlorine
- 3) Without phosphate and without chloride

Normally new pulverized detergent is without phosphate. The water softener function of phosphate is not given. In this case we recommend to fill salt in the salt container even when the hardness of water is only 6 dH. If detergents without phosphate were used in case of hard water often white spots appear at dishes and glasses. In this case please add more detergent to reach better results. Detergents without chlorine do only bleach a little. Strong and coloured spots will not removed completely. In this case please choose a programme with higher temperature.

Use of „3 in 1“ Detergent Tablets

General Advice

- 1. Before using these products you should first check that the water hard-ness in your supply is compatible with the use of these products as per the detergent manufacturers instructions (on the product packaging).
- 2. These products should be strictly used according to the detergent manufacturers instructions.
- 3. If you encounter problems when using „3 in 1“ products for the first time then please contact the detergent manufacturers care line (the telephone number is given on the product packaging). These products are detergents with integrated and combined detergent/rinse aid and salt functions.

- Before using these products you should first check that the water hardness in your supply is compatible with the use of these products as per the detergent manufacturers (on the product packaging).

Special Advice

When using combination products, the rinse-aid and salt lights are no longer useful. It may be helpful to select the lowest possible setting for water hardness.

To select „3in1“ function:

- Press the power switch and select the 3in1 washing cycle by pressing the function alternative button until the „3in1“ indicator blinks.
- The 3in1 washing cycle will be available after pressing the start/pause button , and the“3in1“ indicator lights.

To cancel „3in1“ function:

Follow the ‚Cancelling a programme in progress‘ instructions. If you decide to switch to the use of a standard detergent system we advise that you:

- Refill both the salt and rinse aid compartments.
- Switch the water hardness setting to the highest possible position and run for three Eco cycles without load.
- Readjust the water hardness setting again according to the conditions for your region (For more information please refer to your instruction manual). Note: 3in1 washing cycle is additional function, they must be used with other programme (Intensive, Eco and Light).
Doplňit zásobník soli a leštidla. Přepnout nastavení tvrdosti vody na nejvyšší možný stupeň a nechat proběhnout tři normální mycí cykly bez náplně nádobím. Přenastavit tvrdost vody zpět podle tvrdosti vaší vody.

5. LOADING THE DISHWASHER BASKETS

For best performance of the dishwasher, follow these loading guidelines. Features and appearance of baskets and silverware baskets may vary from your model.

Attention before or after Loading the Dishwasher Baskets

Scrape off any large amounts of leftover food. It is not necessary to rinse the dishes under running water. Place objects in the dishwasher in the following way:

- Items such as cups, glasses, pots/pans, etc. are stood upside down.
- Curve items, or those with recesses, should be at a slant so that water can run off.
- They are stacked securely and can not tip over.
- They do not prevent the spray arms from rotating while washing takes place.

Very small items should not be washed in the dishwasher as they could easily fall out of the baskets.

Removing the Dishes

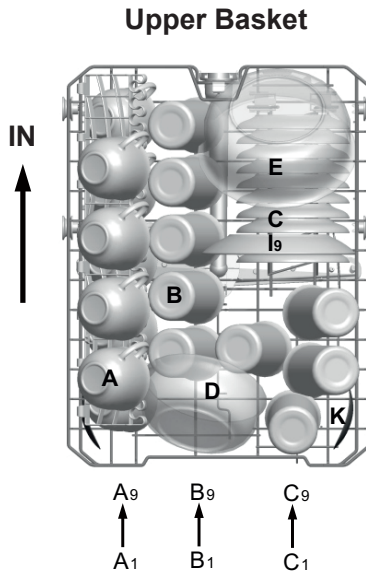
To prevent water dripping from the upper basket into the lower basket, we recommend that you empty the lower basket first and then the upper basket.

LOADING THE UPPER BASKET

The upper basket is designed to hold more delicate and lighter dishware such as glasses, coffee and tea cup and saucers, as well as plates, small bowls and shallow pans (as long

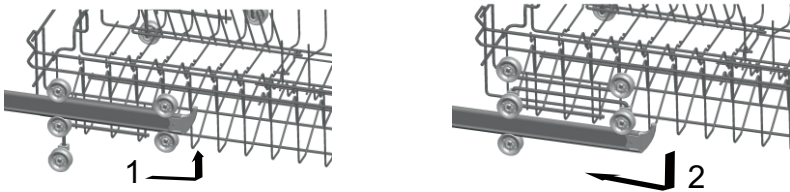
as they are not too dirty). Position the dishes and cookware so that they do not get moved by the spray of water.

Upper basket	
Type	Item
A	Cup
B	Glass
C	Saucer
D	Serving bowl
E	Serving bowl
I	Dessert plate
K	Serving spoon



Adjusting the Upper Basket

If required, the height of the upper basket can be adjusted in order to create more space for large utensils either in the upper basket or lower basket. The upper basket can be adjusted for height by putting wheels of different height into the rails. Long items, serving cutlery, salad servers or knives should be placed on the shelf so that they do not obstruct the rotation of the spray arms. The shelf can be folded back or removed when not be required for use.



LOADING THE LOWER BASKET

We recommend that you place large items which are most difficult to clean in to the lower basket:

pots, pans, lids, serving dishes and bowls, as shown in the figure below.

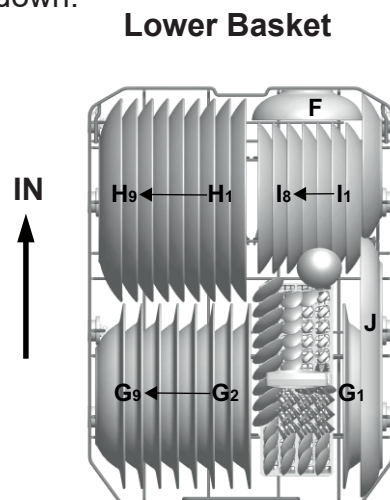
It is preferable to place serving dishes and lids on the side of the baskets in order to avoid blocking the rotation of the top spray arm.

Pots, serving bowls, etc. must always be placed top down.

Deep pots should be slanted to allow water to flow out.

The bottom basket features fold down tine rows so that larger or more pots and pans can be loaded.

Lower basket	
Type	Item
F	Serving bowl
G	Dinner plate
H	Soup plate
I	Dessert plate
J	Oval plate

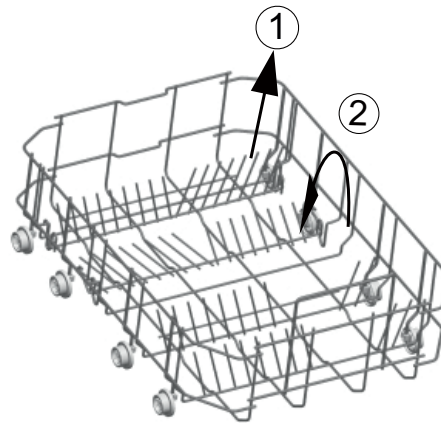


LOWER BASKET

Folding racks*

Folding racks consisting of two parts that are located on the lower basket of your machine are designed in order to let you place big items easier as pots, pans, etc.

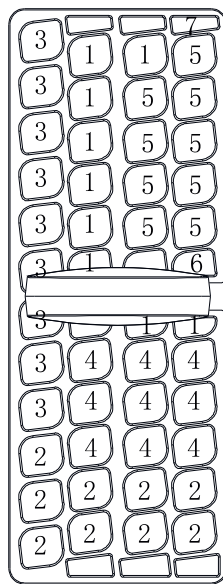
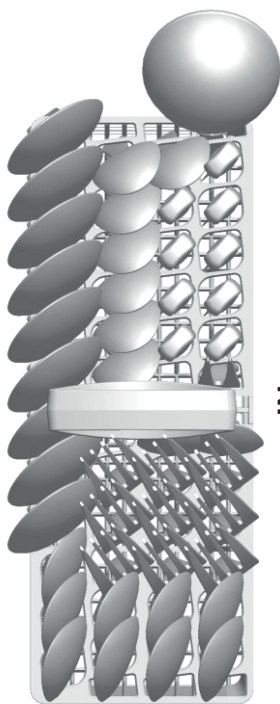
If requested, each part can be folded separately, or all of them can be folded and larger's can be obtained. You can use folding racks by raising then upwards, or by folding.



CUTLERY BASKET AND FORK SHELF

Cutlery should be placed in the cutlery basket with handles at the bottom: If the basket has side baskets, the spoon should be loaded individually into the appropriate slots, especially long utensils should be placed in the horizontal position at the front of the upper basket.

*For optional



Cutlery basket	
Type	Item
1	Tea spoons
2	Dessert spoons
3	Soup spoons
4	Forks
5	Knives
6	Serving forks
7	Gravy ladle

For washing in the dishwasher the following cutlery/dishes

Are not suitable

Cutlery with wooden, horn china or mother-of-pearl handles
 Plastic items that are not heat resistant
 Older cutlery with glued parts that is not temperature resistant
 Bonded cutlery items or dishes
 Pewter or cooper items
 Lead crystal glass
 Steel items subject to rusting
 Wooden platters
 Items made from synthetic fibre

NOTE: Do not put in items that are dirty of cigarette ash, candle wax, lacquer or paint. If you buy new dishes please make sure that they are suitable for dishwashers.

NOTE: Please do not overload your dishwasher. There is only space for 9 standard dishes. Do not use dish that is not suitable for dishwashers. This is important for good results and for reasonable energy consumption.

LOADING CUTLERY AND DISHES

Before loading the dishes, you should:
 Remove large left-over
 Soften remnants of burnt food in pans

WHEN LOADING THE DISHES AND CUTLERY, PLEASE NOTE:

Dishes and cutlery must not impede the rotation of the spray arms.
 Load hollow items such as cups, glasses, pans etc. with the opening downwards so that water cannot collect in the container or a deep base.
 Dishes and items of cutlery must not lie inside one another, or cover each other.

- To avoid damage to glasses, they must not touch
- Load large items which are most difficult to clean into the lower basket
- The upper basket is designed to hold more delicate and lighter dishware such as glasses, coffee and tea cups

Attention!

Long bladed knives stored in an upright position are a potential hazard!
 Long and/or sharp items of cutlery such as carving knives must be positioned horizontally in the upper basket

DAMAGE TO GLASSWARE AND OTHER DISHES**Possible causes:**

- Type of glass or manufacturing process. Chemical composition of detergent.
- Water temperature and duration of dishwasher programme.

Suggested remedy:

- Use glassware or porcelain dishes that have been marked dishwasher-proof by the manufacturer.
- Use a mild detergent that is described as kind of dishes. If necessary, seek further information from detergent manufacturers.
- Select a programme with a low temperature.
- To prevent damage, take glass and cutlery out of the dishwasher as soon as possible after the programme has ended.

⚠ WARNING!

Do not let any item extend through bottom

Are of limited suitability

Some types of glasses can become dull after a large number of washes

Silver and aluminium parts have a tendency to discolour during washing






Glazed patterns may fade if machine washed frequently.

At the End of the Wash

When the working cycle has finished, the buzzer of dishwasher will ring for 6 times, then stop. Turn off the appliance using the “Power” button, shut off the water supply and open the door of the dishwasher. Wait a few minutes before unloading the dishwasher to avoid handling the dishes and utensils while they are still hot and more susceptible to breakage. They will also dry better.

6. STARTING A WASHING PROGRAMME

WASH CYCLE TABLE

Program	Cycle Selection Information	Description of Cycle	Detergent Pre/main	Running Time (min)	Energy (kWh)	Water (L)
 Intensive	For the heaviest soiled loads, such as pots, pans, casserole dishes and dishes that have been sitting with dried food on them for a while.	Pre-wash Main wash (60 °C) Rinse1 Rinse2 Hot rinse Drying	5/22 (or 3 in 1)	186	1.30	13.0
Eco (*E 50242) (Standard Programme)	For normally soiled loads, such as pots, plates, glasses and lightly soiled pans. Standard daily cycle.	Pre-wash Main wash (46 °C) Hot rinse Drying	5/22 (or 3 in 1)	216	0.682	8.5
 Light	For lightly soiled loads, such as plates, glasses, bowls and lightly soiled pans.	Pre-wash Main wash (45 °C) Rinse Hot rinse Drying	5/20 (or 3 in 1)	144	0.68	10.5
 60 min	For lightly and normally soiled plates and pans for every day.	Pre-wash Main wash (60 °C) Hot rinse Drying	5/20	60	0.80	8.5
 Rapid	A shorter wash for lightly soiled loads that do not need drying.	Main wash (40 °C) Hot rinse	20	40	0.53	5.5
 Pre-wash	To rinse dishes that you plan to wash later that day	Pre-wash		12	0.01	3.3

EN 50242: this program is the test cycle.

The information for comparability test in accordance with EN 50242, as follows:

- Position of upper basket: upper wheels on rails
- Capacity: 9 settings
- Rinse aid setting: 6 (or 4 for four setting dispenser)
- Input in off mode is: 0.35 W
- Input in standby mode is: 0.8 W

TURNING ON THE APPLIANCE

Starting a wash cycle...

Draw out the lower and upper basket, load the dishes and

- 1) push them back. It is recommended to load the lower basket first, then the upper one (see the section entitled "Loading the Dishwasher"). Pour in the detergent (see the section entitled "Salt, Detergent and Rinse Aid").
- 2) Insert the plug into the socket. The power supply is 220–240 V, AC 50 Hz, the specification of the socket is 12 A, 250 V, AC 50 Hz.

Make sure that the water supply is turned on to full pressure. Close the door, press the "Power" button, Press the "Program" button to select a desired "Wash cycle". (See the section entitled "Wash Cycle Table"). With a little force to ensure the door is properly closed.

NOTE: A click could be heard when the door is closed perfectly.

When the washing is over, you can shut off the switch by pressing "Power" button.

CHANGE THE PROGRAMME

Premise: A cycle that is underway can only be modified if it has only been running for a short time. Otherwise, the detergent may have already been released, and the appliance may have already drained the wash water. If this is the case, the detergent dispenser must be refilled (see the section entitled "Fill in the Detergent").

Press "Power" button to cancel the programme, and turn on it again ,then you can change the programme to the desired cycle setting (see the section entitled "Starting a wash cycle...").

NOTE: If you open the door when washing, the machine pauses and warning alarm rings. The display shows the error message "E1". When you close the door, the machine will keep on working after 10 seconds.

The 6 programme lights show the state of the dishwasher:

- A) One of the programme lights on → cycle running
- B) One of the programme lights blinking → pause

NOTE: If all the lights begin to glimmer, that indicates the machine is out of order, please turn off the main power and water supply before calling a service.

FORGET TO ADD DISH

A forgotten dish can be added any time before the detergent cup opens.

- 1) Open the door a little to stop the washing.
- 2) After the spray arms stop working, you can open the door completely.
- 3) Add forgotten dishes.
- 4) Close the door, the dishwasher will work after ten seconds.

WARNING!

It is dangerous to open the door when washing, because the hot water may scald you.

Switch Off the Dishwasher

The status indicator lights up,only in this case the programme has ended.

- 1) Switch off the dishwasher by pressing the Power button.
- 2) Turn off the water tap!

Open the door carefully. Hot steam may escape when the door is opened!

- Hot dishes are sensitive to knocks. The dishes should therefore be allowed to cool down around 15 minutes before removing from the appliance.
- Open the dishwasher's door, leave it ajar and wait a few minutes before removing the dishes. In this way they will be cooler and the drying will be improved.

Unloading the dishwasher

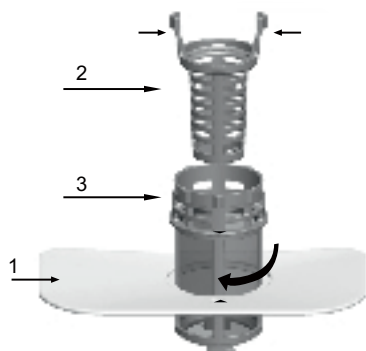
It is normal that the dishwasher is wet inside.

Empty the lower basket first and then the upper one. This will avoid water dripping from the upper basket onto the dishes in the lower one.

7. MAINTENANCE AND CLEANING

Filtering System

The filter is used to avoid the big remnants and other sundries getting inside the pump. The residue can obstruct the filter in sometime.



The filter system consists of a coarse filter, a flat (Main filter) and a micro filter (fine filter).

1) Flat filter

Food and debris will be trapped by a special jet on the lower spray arm.

2) Coarse filter

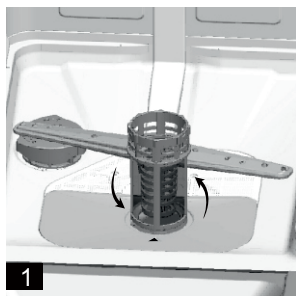
Big debris, such as bone and glass that could clog the drain will be trapped in the coarse filter.

To remove an item caught in this filter, gently squeeze the taps on the top of this filter and lift it out.

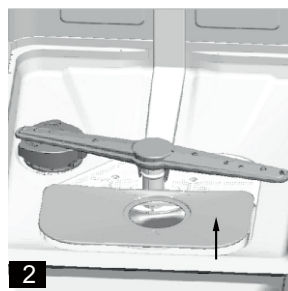
3) Micro filter

This filter holds soil and food residue in the sump area and prevents it from being redeposit on the dishes during a cycle.

- Inspect the filters for obstructions every time the dishwasher has been used.
- By unscrewing the coarse filter, you can remove the filter system. Remove any food remnants and clean the filters under running water.



Step 1: contrarotate the Coarse filter, and then lift it up;



Step 2 lift Flat filter up

NOTE: If operate from step 1 to step 2, the filter system will be removed; while operate from step 2 to step 1, the filter system will be installed.

Filter assembly

For best performance and results, the filter assembly must be cleaned. The filter efficiently removes food particles from the wash water, allowing it to be recirculated during the cycle. For this reason, it is a good idea to remove the larger food particles trapped in the filter after each wash cycle by rinsing the semicircular filter and cup under running water. To remove the filter assembly, pull on the cup handle in the upward direction. The entire filter assembly should be cleaned once a week. To clean the coarse filter and the micro filter, use a cleaning brush.

Then, reassemble the filter parts as shown in the figures above and reinsert the entire assembly in the dishwasher, positioning in its seat and pressing downward. The dishwasher must never be used without the filters. Improper replacement of the filter may reduce the performance level of the appliance and damage dishes and utensils.

⚠ WARNING!

Never run the dishwasher without the filters in place. When cleaning the filters, don't knock on them. Otherwise, the filters could be contorted and the performance of dishwasher could be debased.

Cleaning the Spray Arms

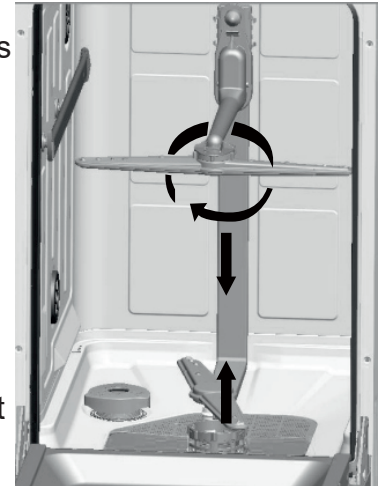
It is necessary to clean the spray arms regularly for hard water chemicals will clog the spray arm jets and bearings. To remove the spray arms, screw off the nut clockwise to take out the washer on top of the spray arm and remove the arm. Wash the arms in soapy and warm water and use a soft brush to clean the jets. Replace them after rinsing thoroughly.

Caring for the Dishwasher

To clean the control panel, use a lightly dampened cloth then dry thoroughly.

To clean the exterior, use a good appliance polish wax.

Never use sharp objects, scouring pads or harsh cleaners on any part of the dishwasher.



Protect Against Freezing

If your dishwasher is left in an unheated place during the winter, ask a service technical to:

- 1) Cut off electrical power to the dishwasher.
- 2) Turn off the water supply and disconnect the water inlet pipe from the water valve.
- 3) Drain water from the inlet pipe and water valve. (Use a pan to catch the water)
- 4) Reconnect the water inlet pipe to the water valve.
- 5) Remove the filter in the tub and the bottom and use a sponge to use up water in sump.

Cleaning the Door

To clean the edge around the door, you should use only a soft warm, damp rag. To prevent penetration of water into the door lock and electrical components, do not use a spray cleaner of any kind.

Also, never use abrasive cleaners or scouring pads on the outer surfaces because they will scratch the finish. Some papers towels can also scratch or leave marks on the surface.

⚠ WARNING!

Never use a spray cleaner to clean the door panel for it could damage the door lock and electrical components. It is not allowed to use the abrasive agent or some paper towel because of the risk of scratching or leaving spots on the stainless steel surface.

HOW TO KEEP YOUR DISHWASHER IN SHAPE

■ **After Every Wash**

After every wash, turn off the water supply to the appliance and leave the door slightly ajar so that moisture and odors are not trapped inside.

■ **Remove the Plug**

Before cleaning or performing maintenance, always remove the plug from the socket. Do not run risks.

■ **No Solvents or Abrasive Cleaning**

To clean the exterior and rubber parts of the dishwasher, do not use solvents or abrasive cleaning products. Use only a cloth and warm soapy water. To remove spots or stains from the surface of the interior, use a cloth dampened with water and a little white vinegar, or a cleaning product made specifically for dishwashers.

■ When You Go on holiday

When you go on holiday, it is recommended that you run a wash cycle with the dishwasher empty and then remove the plug from the socket, turn off the water supply and leave the door of the appliance slightly ajar. This will help the seals last longer and prevent odors from forming in the appliance.

⚠ Attention:

The installation of the pipes and electrical equipments should be done by professionals.

8. INSTALLATION

- ⚠ Keep this instruction manual in a safe place for future reference. If the appliance is sold, given away or moved, please ensure the manual is kept with the machine, so that the new owner may benefit from the advice contained within it.
- ⚠ Please read this instruction manual carefully: it contains important information regarding the safe installation, use and maintenance of the appliance.
- ⚠ If the appliance must be moved at any time, keep it in an upright position; if absolutely necessary, it may be tilted onto its back.

POSITIONING AND LEVELING

- 1) Remove the appliance from all packaging and check that it has not been damaged during transportation. If it has been damaged, contact the retailer and do not proceed and further with the installation process.
- 2) Check the dishwasher by placing it so that its sides or back panel are in contact with the adjacent cabinets or even with the wall. This appliance can also be recessed under a single worktop.
- 3) Position the dishwasher on a level and sturdy floor. If the floor is uneven, the front feet of the appliance may be adjusted until it reaches a horizontal position (the angle of inclination must not exceed 2 degrees). If the appliance is levelled correctly, it will be more stable and much less likely to move or cause vibrations and noise while it is operation.

CONNECTING THE WATER AND ELECTRICITY SUPPLIES


- ⚠ Connection to the water and electricity supplies should only be performed by a qualified technician.
- ⚠ The dishwasher should not stand on top of the water hoses or the electricity supply cable.
- ⚠ The appliance must be connected to the water supply network using new piping. Do not use old piping.

■ Moving the Appliance

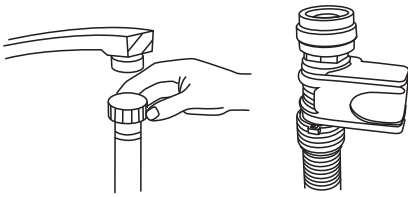
If the appliance must be moved, try to keep it in the vertical position. If absolutely necessary, it can be positioned on its back.

■ Seals

One of the factors that cause odors to form in the dishwasher is food that remains trapped in the seals. Periodic cleaning with a damp sponge will prevent this.

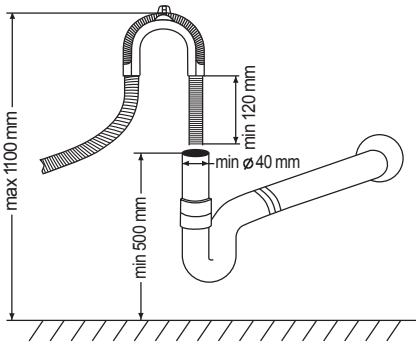
⚠ WARNING!	
	Electrical Shock Hazard! Disconnect electrical power before installing dishwasher. Failure to do so can result in death or electrical shock.

Connecting the water inlet hose*



Connect the cold water supply hose to a threaded 3/4 (inch) connector and make sure that it is fastened tightly in place. If the water pipes are new or have not been used for an extended period of time, let the water run to make sure that the water is clear and free of impurities. If this precaution is not taken, there is a risk that the water inlet can get blocked and the appliance could be damaged.

Connecting the water outlet hose



Fit the drainage hose of your machine to the drainage pipe without bending. If the length of the hose is not sufficient, apply to the authorized service for an extension made from the same material as the original. Remember that the length of the hose should not exceed 4 meters even when with an extension. If the drainage hose is longer the 4 m. the dishes will not be cleaned properly secure your hose firmly to the drainage pipe to avoid it coming off during the washing process.

Electrical connection

Before inserting the plug into the electrical socket, make sure that:

- the socket is earthed and complies with current regulations;
- the socket can withstand the maximum load of the appliance, which is indicated on the data plate located on the inside of the door(see description of the appliance);
- the power supply voltage falls within the values indicated on the data plate on the inside of the door;
- the socket is compatible with the plug of the appliance. If this is not the case, ask an authorised technician to replace the plug (see assistance); do not use extension cables or multiple sockets.

- ⚠ Once the appliance has been installed, the power supply cable and the electrical socket should be easily accessible.
- ⚠ The cable should not be bent or compressed.
- ⚠ If the power supply cable is damaged, it must be replaced by the manufacturer or its Technical Assistance Service in order to prevent all potential hazards. (See Assistance)
- ⚠ The company shall not be held responsible for any incidents that occur if these regulations are not observed.

Advice regarding the first wash cycle

After the appliance has been installed, immediately before running the first wash cycle, completely fill the salt dispenser with and add approximately 1.2 Kg of salt (see Rinse aid and refined salt). The water may overflow: this is normal and is not a cause for concern. It is also normal that the LOW SALT indicator light continues to flash for a few cycles after the salt has been loaded.

Positioning the Appliance

Position the appliance in the desired location. The back should rest against the wall behind it, and the sides, along the adjacent cabinets or wall. The dishwasher is equipped with water supply and drain hoses that can be positioned to the right or the left to facilitate proper installation.

*For optional

Leveling the Appliance

Once the appliance is positioned, adjust the feet (screwing them in or out) to adjust the height of the dishwasher, making it level. In any case, the appliance should not be inclined more than 2°.

NOTE: The maximum adjustment height of the feet is 20 mm.

How to Drain Excess Water From Hoses

If the sink is 1000mm higher from the floor, the excess water in hoses cannot be drained directly into the sink. It will be necessary to drain excess water from hoses into a bowl or a suitable container that is held outside and lower than the sink.

Water Outlet

Connect the water drain hose. The drain hose must be correctly fitted to avoid water leaks. Ensure that the water inlet hose is not kinked or squashed.

Extension Hose

If you need a drain hose extension, observe to use a similar drain hose. It must be no longer than 4 metres; otherwise the cleaning effect of the dishwasher could be reduced.

Syphon Connection

The waste connection must be at a height of between 50 cm (minimum) and 100 cm (maximum) from the bottom of the dish. The water drain hose should be fixed by a hose clip.

START OF DISHWASHER

The followings should be checked before starting the dishwasher:

- 1) Whether the dishwasher is level and fixed
- 2) Whether the inlet valve is opened
- 3) Whether there is leakage at the connections of the conducts
- 4) Whether the wires are tightly connected
- 5) Whether the power is switched on
- 6) Whether the inlet and drain hoses are knotted
- 7) All packing materials and printings should be taken out from the dishwasher

Attention

After installation, please put this manual into the bags of printings. The content of this manual is very helpful to the users.

9. TROUBLESHOOTING TIPS

ERROR CODES

When some malfunctions happen, the appliance will display error codes to warn you.

Codes	Meanings	Possible Causes
E1	Door open	The door is opened when the dishwasher is operating
E2	Water inlet	Water inlet malfunction
E3	Water drainage	Water drainage malfunction
E4	Temperature sensor	Temperature sensor malfunction
E5	Overflow/leakage	Overflow occurs/Water leakage occurs
E6	Water leakage	Water leakage occurs
E7	Heating element	Abnormal heating
E8	Water diversion system	Water diversion system malfunction

⚠ WARNING!

If overflow occurs, turn off the main water supply before calling a service. If there is water in the base pan because of an overflow or small leak, the water should be removed before restarting the dishwasher.

BEFORE CALLING FOR SERVICE

Reviewing the charts on the following pages may make you be free of calling for service

Problem	Possible Causes	What To Do
Dishwasher doesn't run	Fuse blown, or the circuit breaker acted	Replace fuse or reset circuit breaker. Remove any other appliances sharing the same circuit with the dishwasher
	Power supply is not turned on	Make sure the dishwasher is turned on and the door is closed securely. Make sure the power cord is properly plugged into the wall socket.
	Water pressure is low	Check that the water supply is connected properly and the water is turned on.
Drain pump doesn't stop	Overflow	The system is designed to detect an overflow. When it does, it shuts off the circulation pump and turns on the drain pump.
Noise	Some audible sounds are normal	Sound from detergent cup opening.
	Utensils are not secure in the baskets or something small has dropped into the basket	To ensure everything is secured in the dishwasher.
	Motor hums	Dishwasher has not been used regularly. If you do not use it often, remember to set it to fill and pump out every week, which will help keep the seal moist.
Suds in the tub	Improper detergent	Use only the special dishwasher detergent to avoid suds. If this occurs, open the dishwasher and let suds evaporate. Add 1 gallon of cold water to the tub. Close and latch the dishwasher, then start the "pre-rinse" wash cycle to drain out the water... Repeat if necessary.
	Spilled rinse agent	Always wipe up rinse agent spills immediately.
Stained tub interior	Detergent with colorant was used	Make sure that the detergent is the one without colorant.
Dishes and flatware not clean	Improper program	Select a stronger programme.
	Improper basket loading	Make sure that the action of the detergent dispenser and spray arms are not blocked by large dishware.

Problem	Possible Causes	What To Do
Spots and filming on glasses and flatware	<ol style="list-style-type: none"> 1) Extremely hard water 2) Low inlet temperature 3) Overloading the dishwasher 4) Improper loading 5) Old or damp powder detergent 6) Empty rinse agent dispenser 7) Incorrect dosage of detergent 	<p>To remove spots from glassware:</p> <ol style="list-style-type: none"> 1) Take out all metal utensils out of the dishwasher. 2) Do not add detergent. 3) Choose the longest cycle. 4) Start the dishwasher and allow it to run for about 18 to 22 minutes, then it will be in the main wash. 5) Open the door to pour 2 cups of white vinegar into the bottom of the dishwasher. 6) Close the door and let the dishwasher complete the cycle. If the vinegar does not work: Repeat as above, except use ¼ cup (60 ml) of citric acid crystals instead of vinegar.
Cloudiness on glassware	Combination of soft water and too much detergent	Use less detergent if you have soft water and select a shortest cycle to wash the glassware and to get them clean.
Yellow or brown film on inside surfaces	Tea or coffee stains	<p>Using a solution of 1/2 cup of bleach and 3 cups of warm water to remove the stains by hand.</p> <p>⚠ WARNING You have to wait for 20 minutes after a cycle to let the heating elements cool down before cleaning interior; otherwise, burns will happen.</p>
	Iron deposits in water can cause an overall film	You have to call a water softener company for a special filter.
White film on inside surface	Hard water minerals	To clean the interior, use a damp sponge with dishwasher detergent and wear rubber gloves. Never use any other cleaner than dishwasher detergent for the risk of foaming or suds.
The Detergent dispenser lid cannot be closed properly	Clogged detergent re-sidue is blocking the catch	Clean the detergent from the catch.
Detergent left in dispenser cups	Dishes block detergent Cups	Re-loading the dishes properly.
Steam	Normal phenomenon	There is some steam coming through the vent by the door latch during drying and water draining.
Black or gray marks on dishes	Aluminum utensils have rubbed against dishes	Use a mild abrasive cleaner to eliminate those marks.
Water standing on the bottom of the tub	This is normal	A small amount of clean water around the outlet on the tub bottom keeps the water seal lubricated.
Dishwasher leaks	Overfill dispenser or rinse aid spills	Be careful not to overfill the rinse aid dispenser. Spilled rinse aid could cause oversudsing and lead to overflowing. Wipe away any spills with a damp cloth.
	Dishwasher isn't level	Make sure the dishwasher is level.

TECHNICAL DATA SHEET

Sheet of household dishwasher according to EU Directive 1059/2010:

Manufacture Standard place settings	Goddess
Model	DFE947DW9N / DFE947DX9N
Standard place settings	9
Energy efficiency class ¹	A++
Annual energy consumption ²	197 kWh
Energy consumption of the standard cleaning cycle	0.682 kWh
Power consumption of off-mode	0.35 W
Power consumption of left-on mode	0.8 W
Annual water consumption ³	2380 liter
Drying efficiency class ⁴	A
Standard cleaning cycle ⁵	Eco
Program duration of the standard cleaning cycle	216 min
Noise level	47 dB (A) re 1 pW
Mounting	Free-standing
Could be built-in	Yes
Height	84.5 cm
Width	44.8 cm
Depth (with connectors)	60.0 cm
Power consumption	1850 W
Rated voltage/frequency	AC 220–240 V / 50 Hz
Water pressure (flow pressure)	0.4–10 bar = 0.04–1.0 MPa
Water temperature	Max. 70 °C

**NOTE:**

- 1) A++ (highest efficiency) to D(lowest efficiency).
- 2) Energy consumption “197” kWh per year, based on 280 standard cleaning cycles using cold water fill and the consumption of the low power modes. Actual energy consumption will depend on how the appliance is used.
- 3) Water consumption “2380” litres per year, based on 280 standard cleaning cycles. Actual water consumption will depend on how the appliance is used.
- 4) A (highest efficiency) to G(lowest efficiency).
- 5) This program is suitable for soiled normally soiled tableware and that it is the most efficient program in terms of its combined energy and water consumption for that type of tableware.

The device meets the European standards and the directives in the current version at delivery.

-LVD 2006/95/EC

-EMC 2004/108/EC

-EUP 2010/1016

NOTE: The above values have been measured in accordance with standards under specified operating conditions. Results may vary greatly according to quantity and pollution of the dishes, water hardness, amount of detergent, etc.

The manual is based on the European Union's standards and rules.

For any further information, please write to: info@goddess.cz



WARNING: Do not use this product near water, in wet areas to avoid fire or injury of electric current. Always turn off the product when you don't use it or before a revision. There aren't any parts in this appliance which are reparable by consumer. Always appeal to a qualified authorized service. The product is under a dangerous tention.

Old electrical appliances, used batteries and accumulators disposal



This symbol appearing on the product, on the product accessories or on the product packing means that the product must not be disposed as household waste. When the product/ battery durability is over, please, deliver the product or battery (if it is enclosed) to the respective collection point, where the electrical appliances or batteries will be recycled. The places, where the used electrical appliances are collected, exist in the European Union and in other European countries as well. By proper disposal of the product you can prevent possible negative impact on environment and human health, which might otherwise occur as a consequence of improper manipulation with the product or battery/ accumulator. Recycling of materials contributes to protection of natural resources. Therefore, please, do not throw the old electrical appliances and batteries/ accumulators in the household waste. Information, where it is possible to leave the old electrical appliances for free, is provided at your local authority, at the store where you have bought the product. Information, where you can leave the batteries and accumulators for free, is provided to you at the store, at your local authority.



OLVASSA EL EZT A KÉZIKÖNYVET

Kedves Vásárló,
Kérjük olvassa el figyelmesen ezt a használati utasítást és tartsa azt meg a későbbi használathoz. Adja tovább a következő felhasználónak is.

A kézikönyv a következő fejezeteket tartalmazza: Biztonsági utasítások, Működési utasítások, Telepítési útmutató és Hibaelhárítás, stb.

A mosogatógép használata előtt a használati utasítások figyelmes elolvasása segít a készülék megfelelő telepítésében és használatában.



SZERVIZELÉS ELŐTT

Probléma esetén először forduljon a Hibaelhárítás fejezethez és próbálja a problémát egyedül megoldani, hogy ne kelljen szakembert hívnia.



MEGJEGYZÉS:

A termék folyamatos fejlesztése miatt a gyártó fenntartja a jogot a technikai specifikációk előzetes bejelentés nélküli változtatására!

TARTALOM

1) Biztonsági információk	100
2) Megsemmisítés.	101
3) Működési utasítások	102
Vezérlő panel	102
Mosogatógép leírása	102
4) Első használat előtt	103
A. Vízlágyító	103
B. A só hozzáadása	104
C. Öblítőszer adagoló töltése	104
D. Mosószer funkciói	106
5) Kosarak töltése.	108
6) Mosogató program elindítása	112
Mosogató programok táblázata	112
Készülék bekapcsolása	112
Program változtatása	113
Ha elfelejtette betenni a mosogatni valót	113
7) Karbantartás és tisztítás	114
8) Telepítés	116
Készülék elhelyezése	116
Víz és elektromos hálózat csatlakoztatása	116
9) Hibaelhárítás.	118
Hibakódok	118
Szervizelés előtt	118
Technikai specifikációk	120

1. BIZTONSÁGI INFORMÁCIÓK

▲ FIGYELEM!

A mosogatógép használata közben figyeljen a következő biztonsági utasításokra:

▲ FIGYELEM! HIDROGÉNGÁZ ROBBANHAT FEL

Ha nem használja a melegvíz rendszert több, mint két hétig hidrogéngáz veszély léphet fel. **HIDROGÉNGÁZ ROBBANHAT FEL!** Ha nem használta a meleg víz rendszert hosszab ideig, a mosogatógép használata előtt nyisson ki minden meleg víz csapot néhány percre, ezzel kiengedi a hidrogén gázt a rendszerből. Mivel gáz robbanhat fel, e közben ne használjon nyílt lángot és ne cigarettázzon (* érvényes abban az esetben, A mosogatógép csatlakoztatása a forró víz rendszer).

▲ FIGYELEM! MEGFELELŐ HASZNÁLAT

- Ne üljön, vagy álljon rá a mosogatógép ajtajára, ill. kosaraira!
- Ne érintse meg a fűtőelemet működés közben, valamint működés után!
- Ne használja a készüléket, ha nincs telepítve megfelelően! Működés közben nagyon óvatosan nyissa ki az ajtót!
- Ne helyezzen a készülék ajtajára semmilyen nehéz tárgyat, ill. ne álljon rá, ellenkező esetben a mosogatógép előre dőlhet!
- Mosogatógép töltése közben:
 - az éles tárgyakat úgy helyezze el, hogy ne sérüljön meg a készülék ajtaja
 - a vágási sérülések elkerülése érdekében a késeket a fogantyújával felfele helyezze be
 - Figyelem: a késeket, vagy éles tárgyakat helyezze az élével lefelé, vagy vízszintes pozícióba.
- Ellenőrizze, hogy a műanyag tárgyak nem érintkeznek-e a fűtőelemmel.
- A mosás lejárta után ellenőrizze, hogy a mosószer nem fogyott-e el.
- Ne tegye be azokat a műanyag tárgyakat, amelyek nem moshatóak mosogatógépben. Olvassa el a gyártói javaslatot.
- Csak automata mosogatógépbe való mosószert és öblítőszert használjon. Soha ne használjon szappant, mosógépbe való mosószert, vagy kézi mosogatószert.
- A gyerekeket tartsa távol a mosószertől, öblítőtől és a készülék nyitott ajtajától.
- Ne hagyja a kisebb gyerekeket felügyelet nélkül, nehogy játszanak a készülékkel.
- A készüléket nem használhatják csökkent fizikai, érzékelési-érzékszervi, vagy mentális képességű személyek (ill.gyerekek), valamint tapasztalattal és tudással nem rendelkező személyek.
- A mosogatógépbe való szerek erősen alkálikusak, nagyon veszélyesek lehetnek lenyelés esetén. Figyeljen arra, hogy a szerek ne érintkezzenek bőrrel vagy szemmel, tartsa a gyerekeket távol a nyitott mosogatógép ajtajától.
- Ne hagyja az ajtót nyitott pozícióban hosszabb időre, veszélyes lehet.
- Ha a tápkábel megsérül, cserélje azt ki szakszervizben, vagy a gyártónál.
- A csomagoló anyagot a szabályoknak megfelelően dobja ki.
- Telepítés közben figyeljen arra, hogy a tápkábel ne legyen hajlított ,vagy lapított.
- Ne játsszon az ellenőrzésekkel.
- Víz csatlakozásánál csak az új csatlakozókat használja. Soha ne használja újra a régi csatlakozókat.
- Ellenőrizze, hogy semmi sem blokkolja-e az alsó oldalon lévő nyílásokat.
- A mosogatógépet kizárólag az edények mosogatására használja.
- A készülék csak beltéri használatra alkalmas.
- Ne használja a készüléket üzleti céllal. A készüléket csak otthoni, vagy hasonló használathoz tervezték.

OLVASSA EL ÉS TARTSA BE EZEKET A BIZTONSÁGI INFORMÁCIÓKAT!

2. MEGSEMISÍTÉS



Ne dobja ezt a terméket a háztartási hulladékok közé! Forduljon ahhoz a kereskedelmi céghez ahol azt vásárolta.

A mosogatógép csomagolóanyagát a szelektív gyűjtőbe dobja.

Minden csomagolóanyag újrahasznosítható.

A műanyag részek nemzetközi rövidítései:



- PE polietilén, mint például a csomagolóanyagok
- PS polisztirol, pl párnázat
- POM polioximetilén, például műanyag csatok
- PP polipropilén, mint például a só-szűrő
- ABS akrilnitril-butadién-sztirol, mint pl. az előlap

FIGYELEM!

A csomagolóanyagok veszélyesek lehetnek a gyerekekre!

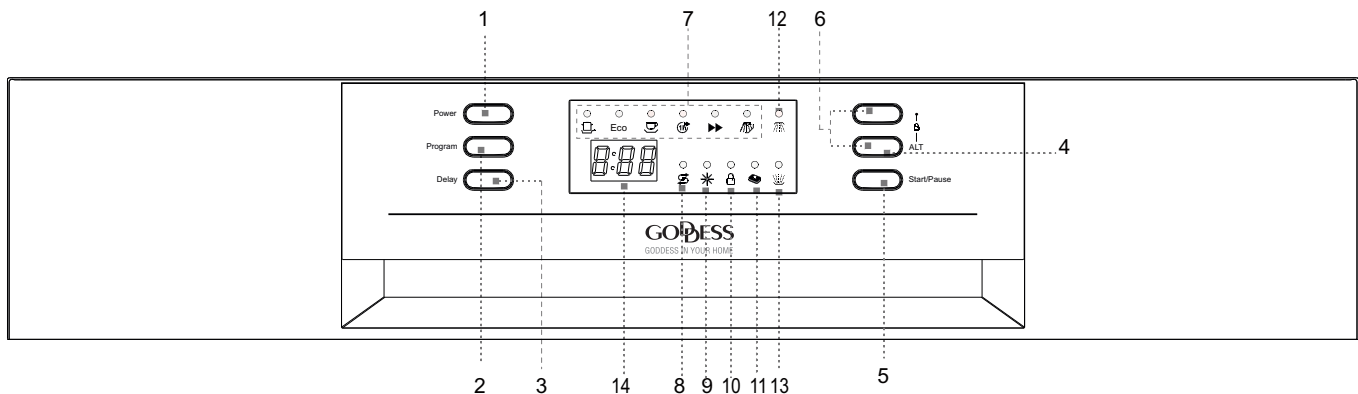
A csomagolást vigye el egy újrahasznosító központba. A karton csomagolása újrahasznosított papírból készült. A termék helyes megsemmisítése segít megelőzni a lehetséges negatív, emberi egészségre és a környezetre gyakorolt káros hatásokat, amelyek a nem megfelelő hulladék feldolgozásnál előfordulhatnak. További információt a termék újrahasznosítására vonatkozóan olvashat. Kérjük, forduljon a helyi környezetvédelmi hivatalhoz!

FONTOS!

Ahhoz, hogy a mosogatógép a maximális teljesítményt tudja nyújtani, olvassa el alaposan első használat előtt a használati utasítást!

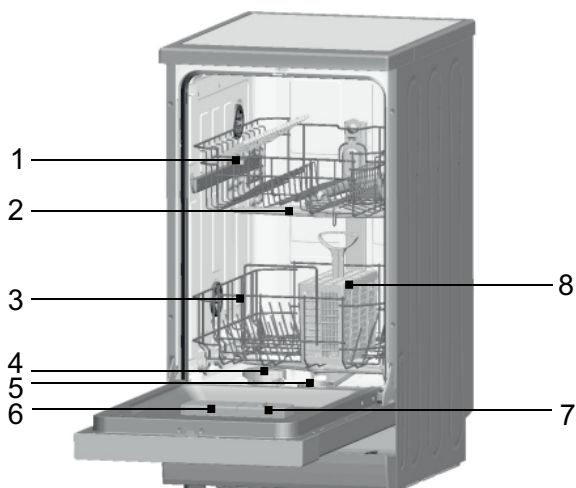
3. MŰKÖDÉSI UTASÍTÁSOK

VEZÉRLŐ PANEEL



1. **Kapcsoló:** A készülék be/kikapcsolása.
2. **Program gombok:** A gomb ismételt megnyomásával válassza ki a kívánt programot! Az ellenőrző fény a kiválasztott programot jelzi.
3. **DELAY gomb:** Megnyomásával akár 24 órával késleltetheti a program elindítását.
4. **„További funkciók“ gombja:** Megnyomásával kapcsolhatja be/ki a további funkciókat: - 3 az 1-ben tabletta funkció, zónás mosási funkció (felső, vagy alsó kosárban). A megfelelő ellenőrző fény felvilágít.
5. **START/SZÜNET gomb:** Megnyomásával indítsa, vagy szüneteltesse a mosást.
6. **Gyerekszár:** Ennek a két gombnak az egyszeri hosszú megnyomásával (3 másodpercig) zárja be a mosogatógép vezérlését. Ha szeretné a vezérlést újra kioldani, nyomja meg a gombokat újra!
7. **Kiválasztott program indikátorai:** A megfelelő ellenőrző fény jelzi.
8. **Só hozzáadási ellenőrző fény:** Felvilágít, ha szükséges sót hozzáadni.
9. **Öblítő hozzáadási ellenőrző fény:** Felvilágít, ha szükséges öblítőt hozzáadni.
10. **Gyerekszár indikátora:** Gyerekszár bekapcsolása után 6x felvillog, utána a gyerekszár bekapcsolt állapota közben világítani fog.
11. **3 az 1-ben indikátor:** A funkció bekapcsolt állapota közben világítani fog.
12. **Felső kosárban való mosás indikátora:** Világít, ha a mosogatás a felső kosárban történik.
13. **Alsó kosárban való mosás indikátora:** Világít, ha a mosogatás az alsó kosárban történik.
14. **Digitális kijelző:** A hátralévő idő, hiba kódok és késleltetett indítás jelzése.

KÉSZÜLÉK LEÍRÁSA



Előnézet

- 1) Felső kosár
- 2) Mosogató karok
- 3) Alsó kosár
- 4) Vízlágyító
- 5) Szűrők
- 6) Mosószer adagoló
- 7) Öblítő adagoló
- 8) Evőeszközkosár

4. AZ ELSŐ HASZNÁLAT ELŐTT

Mielőtt a mosogatógépet első alkalommal használná:

- A) Állítsa be a vízlágyítót
 B) Öntsön 1/2 liter vizet a só tartályba, majd adja hozzá a sót
 C) Töltse fel az öblítőszer-adagolót
 D) Adja hozzá a mosogatószer

A. VÍZLÁGYÍTÓ

A vízlágyító célja, hogy eltávolítsa az ásványi anyagokat és sókat a vízből, ami negatív, vagy kedvezőtlen hatással van a készülék működésére.

Minél magasabb az ásványi anyagok és a só szintje, annál keményebb a víz. A vízlágyítót állítsa be a víz keménysége alapján! Több, a víz keménységéről szóló információért forduljon a vízművekhez!

Só fogyasztás beállítása

A mosogatógép lehetővé teszi a só fogyasztásának beállítását, a víz keménysége alapján. Így a só szükségét optimalizálhatja és szabályozhatja. A só fogyasztás szabályozásánál járjon el a következő utasítások szerint:

A só adagoló H0 és H7 között beállítható, mivel a H0 beállítás azt jelenti, hogy a só nincs adagolva.

Állapítsa meg a víz keménységét (forduljon a vízművekhez) és állítsa be az adagolást a víz keménység táblázat alapján:

1. Csupja be az ajtót!
2. Kapcsolja be a mosogatógépet a „Power“ kapcsolóval!
3. Tartsa megnyomva a „Delay“ gombot és utána nyomja meg 5 másodpercre a „Program“ gombot! Elhangzik egy hangjelzés és a kijelzőn a „H..“ felirat elkezd villogni (gyári beállítás H4).
4. A „Delay“ gomb megnyomásával lehet a beállítást változtatni, minden megnyomással 1 fokozattal. A H7 fokozat elérése után automatikusan ugrik H0 fokozatra (adagolás kikapcsolva).
5. Nyomja meg a „Program“ gombot! A beállítás le lesz mentve a készülék memóriájába.

Víz keménység táblázat

Víz keménység		mmol/l	Beállítható érték
°Clark	Keménység		
0-8	lágy	0-1,1	H0
9-10	lágy	1,2-1,4	H1
11-12	közepes	1,5-1,8	H2
13-15	közepes	1,9-2,1	H3
16-20	közepes	2,2-2,9	H4
21-26	kemény	3,0-3,7	H5
27-38	kemény	3,8-5,4	H6
39-62	kemény	5,5-8,9	H7

Megjegyzés:

- A víz keménység a területtől függ.
- Kemény víz esetén az edényeken és evőeszközökön foltok maradnak.
- A készülék fel van szerelve speciális vízlágyítóval, amely a só adagolását használja annak érdekében, hogy a vízben lévő kalcium és más ásványi anyagokat eltávolítsa.

B. A SÓ HOZZÁADÁSA A TARTÁLYHOZ

Mindig mosogatógépekhez való sót használjon!

MEGJEGYZÉS: Ha az Ön modelljén nem található vízlágyító, ugorja át ezt a fejezetet.

VÍZLÁGYÍTÓ

A vízkeménység helyenként változik. Ha a mosogatógépben kemény vizet használ, az idővel meglátszik az edényeken és a készülék belsején is. A készülék fel van szerelve egy speciális lágyító só használó lágyítóval, kifejezetten a mész-és ásványi anyagok vízből való megszüntetésére.

A sót az alsó kosár alatt elhelyezett tartályba kell helyezni a következőképpen:

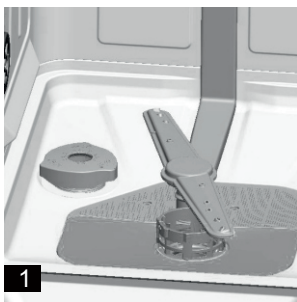
Figyelem!

Csak kifejezetten mosogatógépekhez való sót használjon! Minden más típusú só, károsítja a vízlágyítót és a készüléket. A helytelen só használatából eredő károkért a gyártó nem vállal felelősséget.

Töltse fel sóval a gépet a tisztítási program megkezdése előtt.

Ha mellé szórta takarítsa ki, így megakadályozhatja, hogy a gép aljába ömlött só károkat okozzon.

Az első mosási ciklus befejezés után a fényjelző kikapcsol.



- Vegye ki az alsó kosarat, majd csavarja le és távolítsa el a kupakot a sótartóról. **1**
- Töltse fel 2/3 részig vízzel (kb. 500 ml). **2**
- Helyezze bele a tölcsejt a lyukba, és öntsön a tartályba kb. 1,2 kg sót. Teljesen normális, ha kis mennyiségű kifolyik.
- Óvatosan csavarja vissza a kupakot.
- Ha a só lámpa figyelmeztetése megjelenik 2-6 nap után töltse fel újra.

MEGJEGYZÉS:

- Ha a lámpa világít, hozzá kell adni sót. Bár a tartály már tele van, de a fény addig világít, amíg a só teljesen fel nem oldódik. Egyes modelleken nincs jelzőfény, ebben az esetben úgy tudja meghatározni, hogy mikor adjon hozzá sót, ha számlálja a ciklusok számát.
- Ha a só kiömlött, azt az öblítési programmal távolítsa el.

C. TÖLTSE FEL AZ ÖBLÍTŐSZER-ADAGOLÓT

Öblítőszer

Az öblítőszert a készülék automatikusan adagolja biztosítva az alapos öblítést, így csík, és cseppmentes lesz a szárítás.

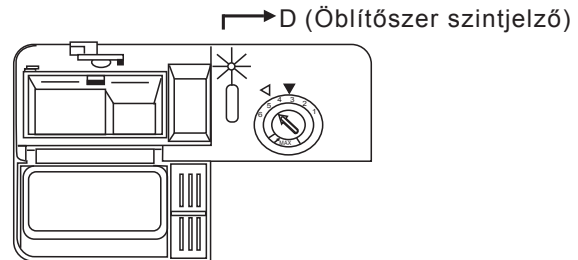
Figyelem!

A mosogatógépbe használjon márkás öblítőszeret. Soha ne töltsse fel az öblítőszer-adagolót más anyagokkal (pl. mosogatógép-tisztítószerrel, folyékony mosószert). Ez károsíthatja a készüléket.

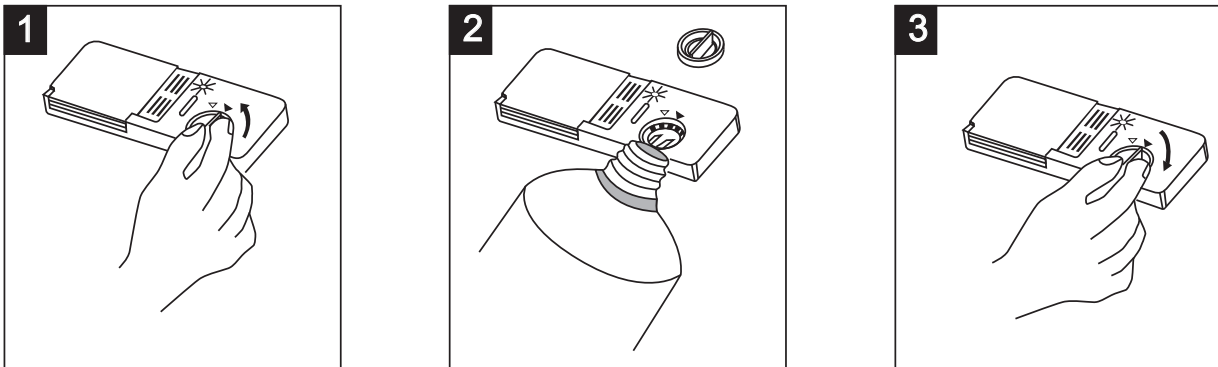
Mikor kell öblítőt tölteni

Ha a vezérlő panelen az öblítő fényjelző hiányzik, az öblítő mennyiségét a „D” indikátorral lehet megállapítani. Ha tele van, akkor az indikátor sötét. Ha az öblítőszer szintje csökken, a kijelző színe is csökken. Soha ne hagyja, hogy az öblítőszer szintje 1/4 alá csökkenjen!

- Tele
- 3/4
- Félig
- 1/4 – Töltse fel
- Üres



Az öblítőszer-adagoló feltöltése



- 1** Nyissa ki a fiókot, fordítsa el a kupakot balra és távolítsa el.
- 2** Öntse az öblítőszeret az adagolóba, ügyelve arra, hogy ne töltsse túl.
- 3** Helyezze vissza a kupakot a nyílhoz állítva, és a fordítsa el szorosan jobbra.

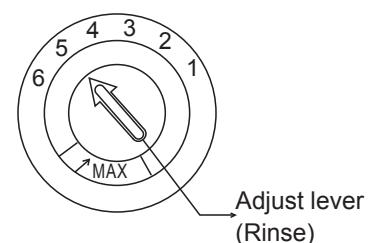
Az utolsó öblítés, segít abban hogy ne keletkezzenek cseppek, foltok és csíkok az edényeken. E mellett javítja a szárítás hatását. A mosogatógépet úgy tervezték, hogy csak folyékony, kizárólag mosogatógépekhez alkalmas öblítőszer szabad használni. Az öblítőszer adagoló az ajtó mellett helyezkedik el. Nyissa ki a kupakot, és töltsse bele az öblítőszeret, amíg a szintjelző teljesen elsötétül. A kapacitása a gépnek körülbelül 140 ml folyékony öblítőszer. Legyen óvatos, ne töltsse túl a tartályt! Törölje le, ha az kiömlött egy nedves ruhával mielőtt az edényt beleteszi. Ne felejtse el, a kupakot szorosan visszacsavarni.

Figyelem!

Törölje le a kiömlött öblítőt egy nedves ruhával, hogy a következő mosási ciklusban elkerülje a túlhabzást.

Az öblítőszer adagoló beállítása

Az öblítőszer adagolót négy, vagy hat fokozatban állíthatja be. Mindig a „4” fokozattal kezdje. Ha úgy tűnik, hogy foltos az edény szárítás után, állítsa feljebb a fokozatot. Távolítsa el az adagoló fedelét és fordítsa az „5” fokozatra. Ha az edények még mindig foltosak, állítsa feljebb addig, amíg foltmentesek nem lesznek az edények. A gyár ajánlása az „5” fokozat.



MEGJEGYZÉS: Állítsa feljebb az adagolót, ha az edényeken foltok, vagy cseppek láthatók. Csökkentse, ha fehéres foltok jelennek meg az edényeken, vagy kékes réteg marad az üvegeken, vagy a kések élén.

D. MOSOGATÓSZER

A mosószerek és a kémiai összetevők szükségesek a szennyeződések eltávolításához. Erre a célra megfelel a legtöbb kereskedelmi minőségű mosogatógépbe való mosogatószer.

Koncentrált Tisztítószer

A kémiai összetétel alapján két csoportra oszthatóak:

- normál, lúgos tisztítószer maró összetevőkkel
- alacsony lúg tartalmú mosószerek koncentrált természetes enzimekkel

Az „Eco” mosási programok koncentrált mosószerekkel együtt csökkentik a szennyezés szintjét. Ezek a programok mosási tulajdonságai csak a koncentrált tisztítószerekkel és enzimekkel együtt oldják fel a szennyeződések. Ezért az „Eco” mosás programok használatához koncentrált tisztítószer szükséges, hogy ugyanazt az eredményt érjük el, amit egyébként csak az „intenzív” programokkal érhetünk el.

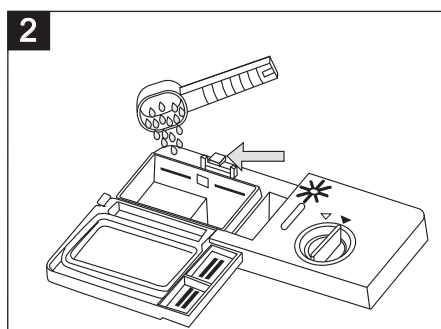
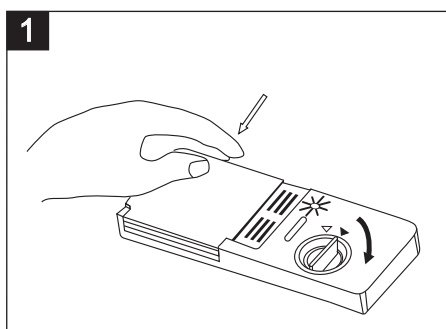
Mosogatószer tableta

A mosogatószer tabletták különböző márkái, különböző sebességgel oldódnak fel. Ezért a rövid programok alatt nem ajánljuk a használatukat, mert nem fejtik ki a képességeik teljes mértékű tisztító erejét. Ezért a mosogatószer tablettákat a hosszú programok használatához ajánljuk, annak érdekében, hogy ki tudják fejteni teljes tisztító hatásukat.

Tisztítószer adagoló

Minden egyes mosási ciklus megkezdése előtt az adagolót fel kell tölteni, a Mosási ciklusok táblázatban lévő utasítás szerint. Az Ön mosogatógépe kevesebb mosószert és öblítőszert használ, mint a hagyományos mosogatógép. Általában egy normál mosás csak egy evőkanál mosogatószert fogyaszt. Az erősen szennyezett tételek mosásához több mosószert szükséges. Mindig töltsen fel az adagolót a mosási ciklus előtt, ellenkező esetben a mosogatósi hatás nem lesz megfelelő.

Mosószert mennyisége



MEGJEGYZÉS:

- 1** Ha a fedél zárva van, nyomjuk meg a kioldó gombot.
- 2** Mindig adjon hozzá mosószert a mosási ciklust megkezdése előtt. A biztonságos használatához használjon márkás mosószereket.

▲ FIGYELEM!

A mosogatószerek maró hatásúak. Tartsa a gyerekeket távol tőlük!

A mosogatószerek közül kifejezetten csak gépi mosogatószert használjon. Tartsa a mosogatószert frissen és szárazon. Ne tárolja a mosóport a mosogatógépben, csak a mosogatás előtt tegye azt be.

Mosogatószer töltése

Töltse fel az adagolót mosogatószerrel, a kiállítások segítségével megállapítható a töltési szint, lássa a jobb oldali ábrát:

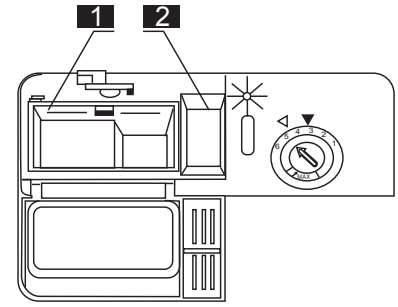
1 Fő mosáshoz való mosogatószer helye. "MIN" felirat minimum 20 g mosogatószert jelent.

2 Elő mosáshoz való mosogatószer helye, kb. 5 g mosogatószernek. Kérjük kövesse a gyártó javaslatait az adagolásra és a tárolásra vonatkozóan, amelyek a mosogatószer csomagolásán láthatóak.

Miután feltöltötte, zárja le a fedelet és nyomja lefelé, amíg be nem pattanik.

Ha az edények erősen szennyezettek, tegyen be előmosási mosószert az adagolóba.

Ezt a mosogatószert a mosogatógép előmosási fázisban használja.



Megjegyzés:

A mosószert mennyiségéről szóló információkat a programtáblázatban láthatja.

Jegyezze meg, hogy a különböző mértékű szennyezés és a víz keménység különbségeket okozhat a mosás minőségében.

Kövesse a gyártó javaslatait, amelyek a mosogatószer csomagolásán láthatóak.

Mosogatószerek

Háromféle mosó-és tisztítószerek

- 1) Foszfátos és klóros
- 2) Foszfátos és klórmentes
- 3) Foszfátmentes és klórmentes

Normális esetben a mosogatószerek foszfát nélküliek. Vízlágyító funkciója nincs a foszfát nélküli mosószereknek. Ebben az esetben azt javasoljuk, hogy töltsse bele a sót akkor is, ha a víz keménysége csak 6 dH. Ha foszfát nélküli mosogatószereket használ, kemény víz esetén sokszor fehér foltok maradnak az edényeken. Ebben az esetben használjon több mosogatószert. Klórmentes mosogatószerek és erős szennyeződés esetén néha marad az edényeken folt. Ebben az esetben használjon magasabb hőmérsékletű programot.

„3 az 1-ben“ tabletták használata

Általános ajánlások

Ezek a mosogató tabletták az öblítőt és vízlágyítót (sót) tartalmazzák.

1. Használat előtt ellenőrizze, hogy a víz keménysége lehetővé teszi-e az ilyen tabletták használatát (lássa a csomagoláson lévő gyári javaslatokat!).
2. Ezeket a termékeket pontosan a gyári utasítások szerint használja!
3. Ha a „3 az 1-ben“ termékek első használatánál bármilyen problémával találkozik, forduljon a gyártó vevőszolgálatához!

Speciális javaslatok

A kombinált termékek használatánál az öblítő és só nem hatékonyak. A vízlágyítás legalacsonyabb fokozatát javasoljuk beállítani!

„3 az 1-ben“ funkció kiválasztása

1. Kapcsolja be a mosogatógépet és válassza ki a 3in1 programot (nyomja meg a 3in1 funkció gombot úgy, hogy a megfelelő indikátor felvillogjon)!
2. Start/szünet gomb megnyomásával kapcsolja be a 3in1 programot! A 3in1 indikátor világítani fog.

„3 az 1-ben“ funkció kikapcsolása

Járjon el az „Aktuális program kikapcsolása“ utasítások szerint! Ha szeretne szabványos mosogatógépekbe való mosogatószert használni, javasoljuk a következőt betartani:

1. Töltse fel az öblítő és só adagolót!
2. Állítsa a vízlágyítás fokozatát a legmagasabb szintre és hagyjon három általános mosási programot végigmenni, az edények, vagy evőeszközök nélkül!
3. Állítsa a víz keménységi szintet vissza a víz keménysége alapján!

Megjegyzés:

A „3v1” mosogató ciklus és hozzáadott funkció, amelyet valamelyik mosogató programmal kell használni (Intenzív, Eco, Enyhe).

5. A MOSOGATÓGÉP KOSARAINAK FELTÖLTÉSE

A legjobb teljesítmény eléréséhez, kérjük, olvassa el az utasításokat. A kosarak használata különbözhet a készülék típusától függően.

A mosogatógép betöltése előtt:

Szedje le az élelmiszer maradókat. Nem szükséges az edényeket folyó víz alatt előblíteni. Helyezze az edényeket a mosogatógépbe, kövesse az alábbi lépéseket:

- 1) Csészék, poharak, edények, evőeszközök, stb, fejjel lefelé.
- 2) A lekerekített, vagy üreges edényeket úgy kell behelyezni, hogy a víz bele tudjon menni.
- 3) Ellenőrizze, hogy az edények stabilan állnak-e bent a mosogatógépben
- 4) Ellenőrizze, hogy semmilyen edény nem akadályozza a mosogató karok mozgását.

Nagyon kicsi edényeket nem szabad mosogatógépben mosni, mert könnyen kieshetnek a kosarokból.

Edény kivétele

Annak érdekében, hogy a víz ne csöpögjön a felső kosárból az alsó kosárba, először az alsó kosarat pakolja ki, utána folytassa a felső kosárral.

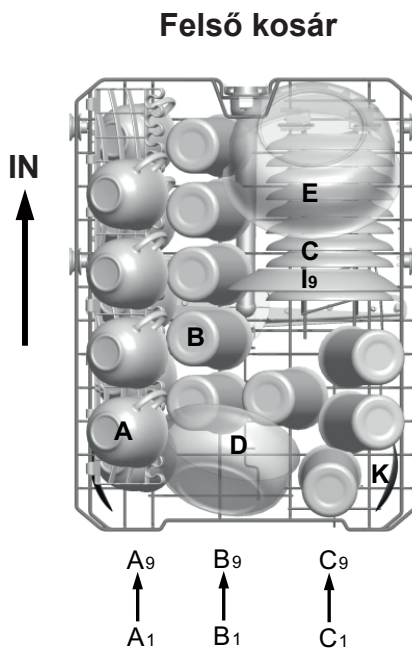
LOADING THE UPPER BASKET

A felső kosárba lehet finomabb és könnyebb edényeket pakolni, mint például a poharak, csészék és kávéskanálak, tányérok, tálak és kisebb vékony edények (ha nem nagyon koszosak). Helyezze el az edényeket úgy, hogy a víz ne tudja azokat mozgatni.

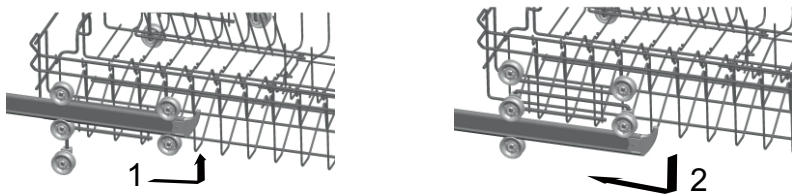
Felső kosár	
Típus	Tétel
A	csésze
B	pohár
C	tányér
D	kisebb tál
E	tál
I	desszert tányér
K	tálalás kanál

A felső kosár beállítása

Ha szükséges, a felső kosár magassága állítható annak érdekében, hogy a felső, vagy alsó kosárban több helye legyen a nagy edényeknek. Szükség esetén állítsa be a sínek és a kerekek magasságát.



A hosszú edényeket, tálakat és késeket úgy kell a mosogatógépbe behelyezni, hogy semmi ne akadályozza a szóró karok mozgását. Ha a polcot nem szeretné használni, hajtsa azt le, vagy távolítsa el.



ALSÓ KOSÁR TÖLTÉSE

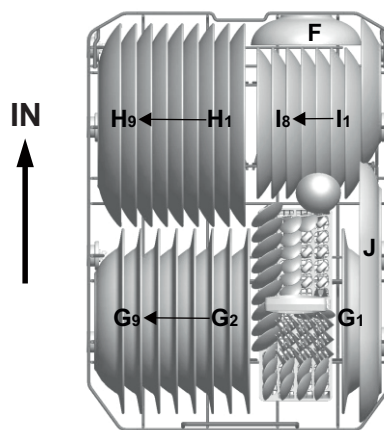
Az alsó kosár nagy, nehezen tisztítható edények mosogatásához használható: lábosok, fazekak, serpenyők, ahogy az alábbi ábrán látható. Nagy tálakat, vagy edényeket oldalra helyezze el annak érdekében, hogy ne akadályozzák a felső mosogató kar mozgását. Az edényeket, tálakat mindig helyezze fejjel lefele.

A mély edényeket helyezze el úgy, hogy a víz könnyen kifolyhasson.

Az alsó kosárban egy összecusukható tartó található, amely lehetővé teszi nagyobb edények behelyezését is.

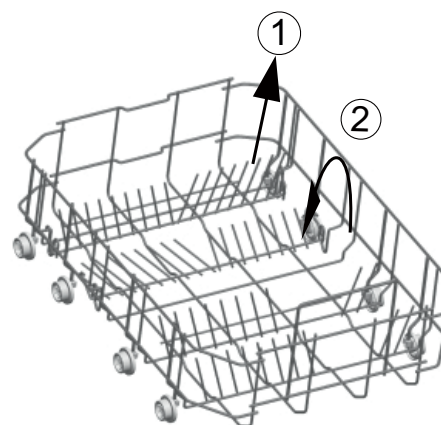
Alsó kosár

Alsó kosár	
Típus	Tétel
F	nagy tál
G	leveses tányér
H	nagy tányér
I	desszertes tányér
J	ovális tányér



ALSÓ KOSÁR – összecusukható állványok*

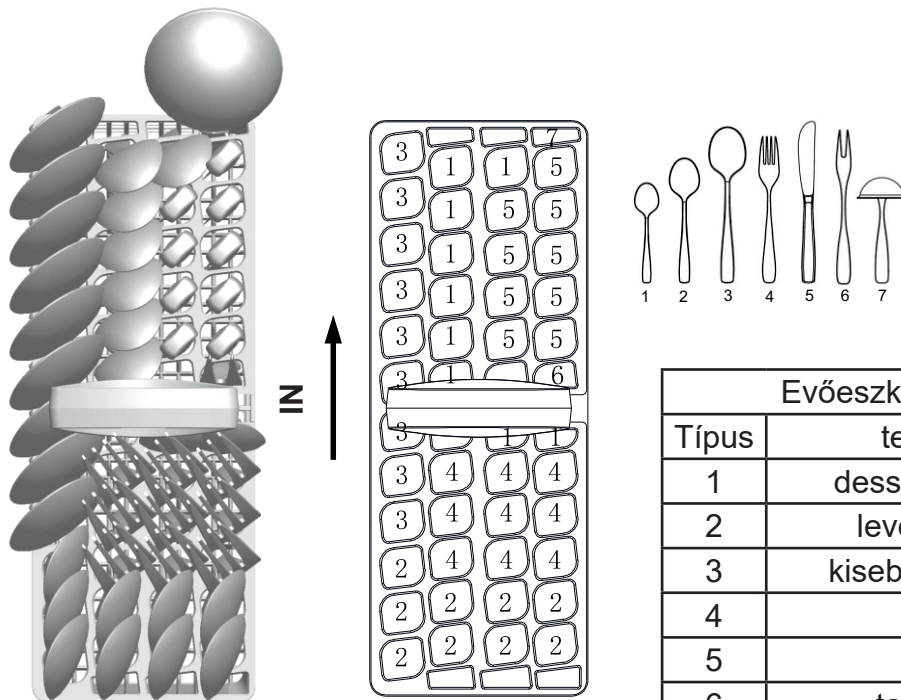
Az alsó kosár fel van szerelve összecusukható állványokkal, amelyek lehetővé teszik a nagyobb edények behelyezését, mint például serpenyők, lábosok, stb. Ha szükséges, az összecusukható állványokat lehet külön hajlítani. Az állványokat be lehet hajlítani az ábrán látható mozgásokkal.



EVŐESZKÖZ KOSÁR ÉS KÉS POLC

Az evőeszközt be lehet a fogantyúval felszerelt evőeszköz kosárba helyezni. Ha lehetséges, akkor a kanalakat külön kell pakolni, ill. a hosszú tárgyakat a felső kosár első oldalára vízszintes pozícióba kell behelyezni.

*kiválasztott modelleknél



Evőeszköz kosár	
Típus	teás kanál
1	desszertes kanál
2	leveses kanál
3	kisebb mérőkanál
4	villa
5	kések
6	talalás villa
7	kanál a mártással

A mosogatógépben való mosogatásra a következő evőeszközök és edények nem alkalmasak:

Evőeszközök fa, szaru-, porcelán- vagy gyöngyház markolattal
 Műanyag elemek, amelyek nem hőállóak
 Régebbi, megragasztott evőeszközök , amelyek nem hőállóak
 Több darabból összeragasztott evőeszközök és edények
 Ón és réz edények
 Ólomkristály poharak
 Acél termék
 Fa tálcák
 Szintetikus szálból készült eszközök

MEGJEGYZÉS: Ne tegyen olyan tárgyat a mosogatógépbe, amelyek cigaretta hamusak, gyertyáktól- szennyezettek, lakkot, vagy festéket tartalmaznak. Ha vesz új edényeket, győződjön meg róla, hogy alkalmas-e a mosogatógépben való mosásra.

MEGJEGYZÉS: Ne terhelje túl a mosogatógépet. Csak a leírásnak megfelelő mennyiséget (9 szett) használjon. Ne használjon olyan eszközöket, amelyek nem alkalmasak a mosogatógépben való mosásra. Fontos a jó eredmények és az ésszerű energiafelhasználás elérése érdekében.

▲ FIGYELEM!

Ne hagyjon semmilyen tárgyat az alsó kosáron lefelé túllógni.

Részben alkalmasak

Bizonyos típusú üvegek nagyobb számú mosás után elszíneződhetnek

Ezüst és alumínium eszközök elszíneződhetnek a mosás során

A mázas minták eltűnhetnek , ha gyakran mossák őket a mosogatógépben

EVŐESZKÖZÖK ÉS EDÉNYEK BEPAKOLÁSA

Az edények bepakolása előtt távolítsa el a nagyobb szennyeződések és az edényekre ráégett élelmiszert.

AZ EDÉNYEK ÉS EVŐESZKÖZÖK BEHELYEZÉSÉNÉL FIGYELJEN ODA A KÖVETKEZŐRE:

Az edényeket és evőeszközöket helyezze be úgy, hogy ne zavarják a mosogató karok mozgását.

Üreges tárgyakat, mint például csészék, poharak, edények, stb. tegye be a kosárba úgy, hogy a víz könnyen kitudjon folyni belőle.

Az edényeket és evőeszközöket nem szabad egymásra pakolni.

- a károsodás elkerülése érdekében ne pakolja a poharakat egymásra
- nehezen tisztítható nagy edényeket pakoljon az alsó kosárba
- a felső kosárba finomabb és könnyebb edényeket lehet pakolni, mint például a poharak, csészék és kávésbögrék

Figyelem!

Hosszú pengéjű kések állított függőleges helyzetben sérülés veszélyesek!

Hosszú és/vagy éles evőeszközöket a vízszintesen felső kosárba helyezze!

ÜVEGES TÁRGYAK ÉS MÁS EDÉNYEK KÁROSODÁSA

Lehetséges okok:

- Üveg típusa, vagy gyártási folyamat. Mosogatószer kémiai összetevője.
- Víz hőmérséklete, vagy a mosogatósi program hossza.

Javaslatok:






- olyan edényeket, üvegeket használjon, amelyek moshatóak a mosogatógépben.
- Használjon enyhébb tisztítószeret. Ha szükséges, kérjen további információt a tisztítószer gyártótól.
- Válasszon alacsonyabb hőmérsékletű programot.
- Károsodás elkerülése érdekében vegye ki az edényeket azonnal a program lejárata után.

Mosogató végén

A mosogatósi program lejárata után 6 sípolás hangzik el, utána a készülék megáll. Kapcsolja ki a készüléket a főkapcsoló gombbal, zárja el a vizet, és nyissa ki a mosogatógép ajtaját. Várjon néhány percig, mert az üvegek és az edények forróak lehetnek és így könnyebben megsérülhetnek. Mivel az edények melegek, így könnyebben száradnak meg.

6. MOSOGATÓ PROGRAM ELINDÍTÁSA

PROGRAM TÁBLÁZAT

Program	Információk	Leírás	Mosogatószer előmosás/ főmosás	Idő (perc)	Energiafogyasztás (kWh)	Vízfogyasztás (l)
 Intenzív	Erősen szennyezett edények, mint például a serpenyők, lábosok.	Előmosás Főmosás (60 °C) Öblítés 1, 2 Forró öblítés Szárítás	5/22 (vagy 3 az 1-ben)	186	1,30	13,0
Eco (*E 50242)	Normálisan szennyezett edények, tányérok, üvegek. Alap napi mosogatás.	Előmosás Főmosás (46 °C) Forró öblítés Szárítás	5/22 (vagy 3 az 1-ben)	216	0,682	8,5
 Enyhe	Enyhén szennyezett tányérok, üvegek, tálak és serpenyők.	Előmosás Főmosás (45 °C) Öblítés Forró öblítés Szárítás	5/20 (vagy 3 az 1-ben)	144	0,68	10,5
 60 min	Enyhén és általában piszkos poharak, tányérok vagy tálba, hétköznapi mosás.	Előmosás Főmosás (60 °C) Forró öblítés Szárítás	5/20	60	0,80	8,5
 Gyors	Gyors mosás, enyhén szennyezett edények. Szárítás nem szükséges.	Főmosás (40 °C) Forró öblítés	20	40	0,53	5,5
 Előmosás	Edények öblítése abban az esetben, ha a főmosást későbbre tervezte.	Előmosás		12	0,01	3,3

*E 50242 – ez a program tesztelési ciklust jelent

Következők az *E 50242 teszt beállításai:

- kapacitás: 9 szett
- Felső kosár pozíciója: felső kerekek a síneken
- Öblítés beállítás: 6 (,vagy 4 a négyes beállítású adagoló esetén)
- Teljesítményfelvétel kikapcsolt állapotban 0,35 W
- Teljesítményfelvétel készenléti állapotban: 0,8 W

A KÉSZÜLÉK BEKAPCSOLÁSA

A mosogatási ciklus megkezdése előtt

Húzza ki az alsó és a felső kosarat, tegye bele az edényeket és

- 1) nyomja a kosarakat vissza. Először az alsó kosarat, utána a felsőt (lásza a „mosogatógép betöltése” fejezetet). Öntse bele a mosogatószert (lásza a „Só, mosogatószer és öblítőszer” fejezetet).

2) Dugja be a hálózati dugót az elektromos konnektorba. Tápfeszültség 220–240 V AC / 50 Hz, az aljzat előírásai: 12 A, 250 V AC, 50 Hz.

Győződjön meg arról, hogy a vízellátás teljes nyomással van-e csatlakoztatva. Zárja be az ajtót, nyomja meg a Főkapcsoló gombot. Nyomja meg a Program gombot a kívánt mosási program beállításához (lásza a Program táblázatot). Enyhe húzással ellenőrizze, hogy az ajtó megfelelően van-e becsukva.

MEGJEGYZÉS: egy kattanás elhangzik az ajtó becsukásánál. Mosási program lejáratá után kapcsolja ki a készüléket a Főkapcsoló gomb megnyomásával.

PROGRAM VÁLTOZTATÁSA MOSÁS KÖZBEN

A programot csak akkor lehet változtatni, ha a mosogatógép programja csak rövid ideig futott. Ellenkező esetben a mosogatógép beviszi a mosószert és a készülék feltöltődik vízzel. Ha ez bekövetkezik, az adagolót újra fel kell tölteni mosószerezrel (lásza „mosogatószer betöltése” fejezetet).

Nyomja meg a Főkapcsoló gombot a program megállításához és kapcsolja be újra. Utána lehet új mosási programot beállítani (lásza a „Mosogató program elindítása” fejezetet).

MEGJEGYZÉS: Ha kinyitja az ajtót, a gép leáll, a hangjelző sípolni fog a kijelzőn megjelenik a hibaüzenet „E1”. Ha visszazárja az ajtót a gép tovább fog működni 10 másodperc után.

6 LED működési fényjelző jelzi a mosogatógép állapotát:

- A) ha egy fényjelző világít, a mosási program működik
- B) ha egy fényjelző villog, a mosási program átmenetileg megáll

HA ELFELEJTETTE BETENNI A MOSOGATNI VALÓT

Az edényeket hozzá lehet adni bármikor a mosogatószer adagoló kinyitása előtt.

- 1) Nyissa ki az ajtót, a készülék abbahagyja a mosást.
- 2) Miután a mosogatókarok leálltak, ki tudja nyitni az ajtót teljesen.
- 3) Tegye bele az edényeket
- 4) Zárja be az ajtót. Tíz másodperc után a készülék újra indul.

FIGYELEM!

Veszélyes kinyitni az ajtót a mosás közben, mert a meleg víz leforrázhatja!

Kapcsolja ki a mosogatógépet.

Csak akkor fejeződött be a program, ha a fényjelző világít.

- 1) kapcsolja ki a mosogatógépet a Főkapcsoló gomb megnyomásával.
- 2) zárja el a vízellátást!

Óvatosan nyissa ki az ajtót, mert a meleg gőz leforrázhatja!

- A forró edények érzékenyek az ütésre. Mielőtt eltávolítja a mosogatógépből azokat, várjon körülbelül 15 percig amíg az edények ki nem hűlnek.
- Nyissa ki a mosogatógép ajtaját, hagyja nyitva, mielőtt kivenné az edényeket és várjon néhány percet míg az edények ki nem hűlnek és meg nem száradnak.

A mosogatógép ürítése

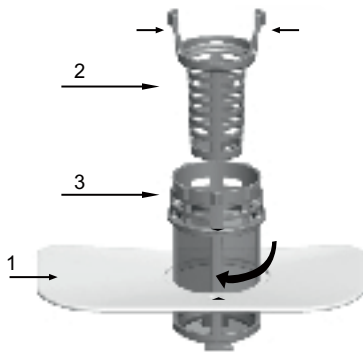
Az normális, hogy a mosogatógép nedves belül.

Először az alsó kosarat, majd ezután a felső kosarat ürítse ki. Így a víz nem csöpög az edényekre.

7. KARBANTARTÁS ÉS TISZTÍTÁS

Szűrő rendszer

A szűrő megakadályozza a nagyobb élelmiszerek, vagy egyéb tárgyak maradványainak a szivattyúba való belemenést. Ezek a maradványok alkalmanként eldugíthatják a szűrőket.



A szűrő rendszer egy durva szűrő, lapos (fő) szűrő és egy mikro (finom-szűrő) szűrőből áll.

1) Fő szűrő

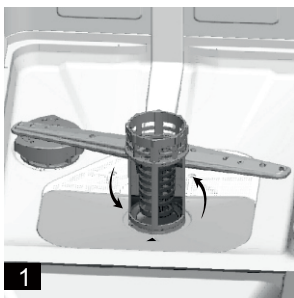
A fő szűrő megfogja a nagy darabokat egy speciális, a mosogató kar alsó oldalán lévő vízkiállítás segítségével!

2) Durva szűrő

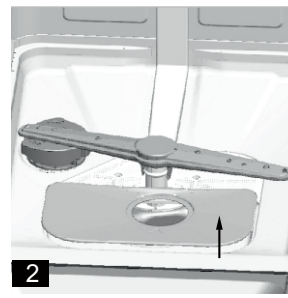
A nagy darabokat, mint a csontdarab, vagy üveg, ami eltömítheti a kifolyót fogja fel. A szennyeződések eltávolításához, finoman nyomja meg a szűrő fedelét és húzza ki.

3) Finom szűrő

Ez a szűrő szűri a kisebb élelmiszer maradványokat és megakadályozza, hogy a szennyeződések vissza kerüljenek az edények közé a mosási ciklus alatt.



1. Lépés: fordítsa a szűrőt az óramutatóval ellenkező irányba és vegye azt ki.



2. Lépés: vegye ki a lapos szűrőt.

MEGJEGYZÉS: a fenti lépések alapján vegye ki a szűrőket, majd ellenkező sorrendben helyezze azokat vissza.

Szűrők tisztítása

A legjobb teljesítmény és eredmények elérése érdekében javasoljuk a szűrőket tisztítani. A szűrők eltávolítják a nagyobb és kisebb darabokat a mosogatási vízből, ezért javasoljuk minden használat után a szűrőket folyó víz alatt tisztítsa le. Vegye ki a szűrőket a fenti lépések segítségével, tisztítsa meg a szűrő rendszer legalább egyszer hetente. A durva szűrő és mikro szűrő tisztításához a tisztító keféket használja. Utána szerelje össze a szűrő rendszert és enyhe nyomással helyezze a szűrő rendszert vissza a mosogatógépbe. Soha ne használja a mosogatógépet szűrők nélkül. A szűrők nem megfelelő behelyezése negatívan befolyásolja a gép teljesítményét és az edények károsodását okozhatja.

⚠ FIGYELEM!

Soha ne használja a készüléket szűrők nélkül! Soha ne üsse össze a szűrőket tisztítás közben, ellenkező esetben megsérülhetnek, ami negatívan befolyásolja a mosogatási teljesítményét.

Mosogató karok tisztítása

A spriccelő karokat rendszeresen tisztítani kell, mert a vegyi anyagok és a víz keménysége miatt a karok fúvókái eltömődhetnek. Ha el akarja távolítani a mosogatókarokat, csavarja le az anyát az óramutató járásával megegyező irányba és távolítsa el a szóró kart. Mossa le meleg szappanos vízzel és tisztítsa meg a fúvókákat puha ecsettel. Ezután alaposan öblítse le vízzel és helyezze vissza a mosogatógépbe.



Készülék tisztítása

Tisztítsa meg a mosogatógépet használat után egy enyhén nedves ruhával, majd alaposan szárítsa meg. Megfelelő tisztítószerrel tisztítsa le a mosogatógép külsejét is. Soha ne használjon éles tárgyakat, szivacsot, súrolószereket, vagy oldószeres tisztítószer a mosogatógép semelyik részén sem.

A készülék fagytól való óvása

Ha a mosogatógép télen egy fűtetlen szobában marad, kérje a szakembertől a következőket:

- 1) Húzza ki a mosogatógépet az elektromos hálózatból.
- 2) Vegye le a vízcsapról és húzza ki a vízvezető csövet a víz szelepről.
- 3) Engedje ki a vizet a bemeneti csőből és a víz szelepből (használjon egy tálat)
- 4) Csatlakoztassa vissza a csövet és a víz szelepet.
- 5) Vegye ki a szűrőt a készülék aljából és egy szivacs segítségével szárítsa ki a szűrő helyét.

Az ajtó tisztítása

Tisztítsa meg a készüléket az ajtója körül egy puha, nedves ruhával, hogy megakadályozza a víz befolyását a zárba és az elektromos alkatrészekhez. Tisztítsa meg a külső felületét is, soha ne használjon súrolószert, vagy polírozó párnát, mert az megkarcolja a mosogatógép felületét. Egyes papírtörölközők is karcolhatják a felületet.

▲ FIGYELEM!

Ha a külső felületet tisztítja, soha ne használjon tisztító sprayt, ellenkező esetben károsíthatja a zárat és az elektromos alkatrészeket. Ne használjon súrolószert, vagy papírtörölkőt, mert azok megkarcolhatják a készülék rozsdamentes acél felületét, vagy nyomot hagyhatnak rajta.

HOGYAN KELL A GÉPET JÓ ÁLLAPOTBAN TARTANI

■ Minden mosás után

Minden mosás után víztelenítse a készüléket, és hagyja az ajtót félig nyitva, úgy, hogy kimehessen a készülékből a nedvesség és a szagok.

■ Húzza ki a dugót

Tisztítás és karbantartás előtt húzza ki a készüléket a hálózatból.

■ Ne használjon oldószereket, vagy súrolószereket

Tisztítsa meg a mosogatógép külső felületét és a gumi részeit, ne használjon oldószereket és súrolószereket. Puha ruhával és langyos, szappanos vízzel mossa le. Foltok, vagy egyéb szennyeződések eltávolításához használjon nedves ecetes vízzel átitatott puha rongyot, vagy a mosogatógépekhez tervezett tisztítószereket.

■ Ha nyaralni megy

Javasoljuk, hogy egy mosási ciklust edények nélkül indítson, majd húzza ki a készüléket az elektromos aljzatból, zárja el a vízellátást és a mosogatógép ajtaját hagyja nyitva.

■ Ha mozgatja a készüléket

Ha a készüléket el kell mozdítani, tegye azt függőleges helyzetben. Szükség esetén el lehet elhelyezni a készüléket a hátára is.

■ Tömítések

Kellemetlen szagoknak az oka néha az lehet, hogy élelmiszer maradványok maradnak a tömítésekben. Tisztítsa a tömítéseket rendszeresen egy szivaccsal, hogy elkerülje az élelmiszer rátapadását a tömítésekre.

⚠ Figyelem!

Minden elektromos és víz csatlakozást csak szakember végezhet el!

⚠ FIGYELEM!



Áramütés veszély!
Kapcsolja ki az elektromos ellátást a készülék telepítése előtt!
Ellenkező esetben az sérülést, vagy halált okozhat!

8. TELEPÍTÉS

⚠ Tartsa a használati utasításokat biztonságos helyen a későbbi használat érdekében. Ha eladja, vagy odaadja a készüléket, figyeljen arra, hogy a használati utasítás a készüléknél legyen.

⚠ Kérjük olvassa el a használati kézikönyvet figyelmesen, mert fontos használati, telepítési és karbantartási utasításokat tartalmaz.

⚠ Ha a készüléket el kell mozdítani, tegye azt függőleges helyzetben. Szükség esetén el lehet elhelyezni a készüléket a hátára is.

KÉSZÜLÉK ELHELYEZÉSE

- 1) Csomagolja ki a mosogatógépet, távolítsa el minden csomagoló anyagot és ellenőrizze, hogy a mosogatógép nem sérült-e meg a szállítás közben. Bármilyen sérülés esetén forduljon az értékesítőhöz és ne folytassa a telepítést.
- 2) Helyezze el a készüléket úgy, hogy kontaktben legyen a szomszéd szekrénnyel, vagy fallal. A készüléket a munkapult alá is el lehet helyezni.
- 3) Tegye a készüléket egyenes, kemény felületre. Ha szükséges, állítsa be az első lábakat úgy, hogy a mosogatógép vízszintes pozícióban legyen (figyeljen arra, hogy a dőlés szög ne legyen több, mint 2 fok). Ha a készülék megfelelő pozícióba lett telepítve, a teljesítménye, zajszintje és rezgése jobb fokozatú lesz.

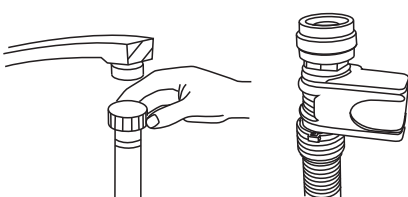
VÍZ ÉS ELEKTROMOS HÁLÓZAT CSATLAKOZTATÁSA

⚠ Minden elektromos és víz csatlakozást csak szakember végezhet el.

⚠ A mosogatógép nem állhat vízvezetéken, vagy elektromos kábelén.

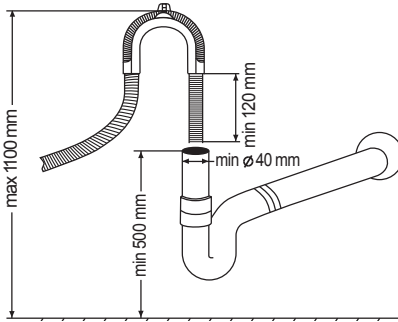
⚠ Mindig csak új csöveket használjon a csatlakozáshoz, soha ne a régieket.

Bemeneti vízcső csatlakoztatása*



Csatlakoztassa a vízcsövet hideg vízzel a $\frac{3}{4}$ hüvelykes konnektorhoz és ellenőrizze, hogy megfelelően van-e rögzítve. Ha a vízcsövek újak, vagy nem használta azokat hosszabb ideig, engedje a vizet ki annak érdekében, hogy leellenőrizze a csatlakozásokat és a víz tisztaságát. Ellenkező esetben a vízcső eldugulhat, ami a készülék károsodását okozhatja.

Kimeneti vízcső csatlakoztatása



Rögzítse a kimeneti vízcsövet a kimeneti víz csatornához. Ha a cső hossza nem megfelelő, forduljon szakszervizhez és szerezzen egy azonos anyagú hosszabbító csövet. Ne felejtse, hogy a vízcső hossza ne legyen több, mint 4 méter (hosszabbítóval együtt). Ha a kimeneti cső hosszabb, mint 4 méter az edények nem lesznek elmosogatva megfelelően. Akadályozza meg, hogy a szennyvíz visszaáramoljon a mosogatógépbe a mosogatási ciklus közben.

Elektromos csatlakozás

Az áramhoz való csatlakozás előtt ellenőrizze:

- hogy az aljzat földelt és megfelel minden szabványnak
- hogy az aljzat bírja a mosogatógép maximális terhelését, amely az ajtó belső oldalán lévő energia címkén látható (lásza a készülék specifikációkat)
- hogy a tápfeszültség megfelel-e az energia címkén lévő adatoknak
- hogy az aljzat kompatibilis-e a tápkábel dugójával. Ha nem kompatibilis, forduljon szakértőhöz. Ne használjon hosszabbítókat, vagy áramelosztókat.

⚠ Figyeljen arra, hogy a telepítés után az aljzat és a tápkábel könnyen elérhető legyen

⚠ Ne nyomja meg és ne hajlítsa meg a tápkábelt

⚠ Ha a tápkábel megsérül, cseréltesse ki a gyártóval, vagy a gyártó által javasolt szakemberrel annak érdekében, hogy elkerüljön minden rizikót. (lásza a Segítség fejezetet).

⚠ A gyártó nem felelős semmilyen károsodásért a szabályok be nem tartása végett.

Javaslat az első mosogatási ciklus előtt

Telepítés után, az első mosogatási ciklus elindítása előtt töltsen meg a só tartályt legalább 1,2 kg sóval. A víz kifolyása teljesen normális és nem jelent okot javításra. Normális, hogy az Alacsony só szint jelzője villog még néhány ciklus után.

Készülék elhelyezése

Helyezze a mosogatógépet a kívánt helyre. Hátsó oldalát helyezze a falhoz, az oldalait a mellette lévő szekrényekhez. A készülék vízcsöveit helyezze a mosogatógéptől jobbra, vagy balra.

Készülék pozicionálása

A mosogatógép elhelyezése után állítsa be az első lábakat úgy, hogy vízszintes pozícióban legyen a gép, figyeljen arra, hogy a dőlés szög ne legyen több, mint 2 fok.

Megjegyzés: a lábak maximális beállítási magassága 20 mm.aaaa

*kiválasztott modelleknél

Hogy kell csövekből a vizet kiönteni

Ha a szifon magasabb, mint 1000 mm a csövekben lévő víz nem tud magától kifolyni. Ilyenkor szükséges a csövekben lévő vizet egy edénybe kiönteni, amely alacsonyabb pozícióban van, mint a szifon.

Víz kimenete

Csatlakoztassa a kimeneti csövet, ellenőrizzen minden csatlakozást, hogy elkerülje a víz kifolyását. Figyeljen arra, hogy a kimeneti cső ne legyen megnyomva, vagy meghajlítva.

Hosszabbító cső

Ha hosszabbító cső szükséges, figyeljen arra, hogy azonos csövet használjon. Nem szabad, hogy hosszabb legyen, mint 4 méter, ellenkező esetben a mosogatási teljesítmény alacsonyabb lehet.

Szifon csatlakoztatása

A kimeneti csatlakozás minimum 50 mm, maximum 100 mm magasságban kell, hogy legyen. A kimeneti csövet rögzítse egy klippel.

Mosogatógép elindítása:

A mosogatógép elindítása előtt ellenőrizze a következőket:

- 1) mosogatógép elhelyezése
- 2) bemeneti vízcső kinyitása
- 3) víz kifolyása a csatlakozásoknál
- 4) elektromos csatlakozások
- 5) tápellátás bekapcsolása
- 6) vízcsövek megfelelő elhelyezkedése
- 7) minden csomagoló anyag eltávolítása

Figyelem

A telepítés után, tegye el ezeket az utasításokat egy zacskóba, a nyomtatott anyagokkal és blokkal, garancialevéllel együtt. A használati útmutató nagyon hasznos a felhasználók számára.

9. HIBAEELHÁRÍTÁSI TIPPEK**HIBAKÓDOK**

Ha bármilyen meghibásodás történik, a következő hibakódok jelennek meg:

Kód	Leírás	Lehetséges okok
E1	Nyitott ajtó	Az ajtó ki lett nyitva a készülék működése közben
E2	Víz bemenet	Víz bemenet meghibásodása
E3	Víz kimenet	Víz kimenet meghibásodása
E4	Hőmérséklet szenzor	Hőmérséklet szenzor meghibásodása
E5	Túltöltés vízzel / Víz kifolyása	Túltöltés vízzel / Gépből való víz kifolyása
E6	Víz kifolyása	Víz kifolyása
E7	Fűtőelem	Túlmelegedés
E8	Zóna mosás (1/2 terhelés)	Rendszer hiba zóna mosás (1/2 terhelés)

⚠ FIGYELEM!

Víz kifolyás esetén zárja el a vízellátást mielőtt hívja a szervizet. Ha a készülék alján kisebb mennyiségű víz található, a mosogatógép újraindítása előtt minden vizet távolítsa el.

MIELŐTT A SZERVIZHEZ FORDULNA

Ellenőrizze az alábbiakban leírtakat mielőtt szakszervizhez fordulna:

Probléma	Lehetséges okok	Mi a teendő
Mosogatógép nem működik	Rossz a biztosíték, rövidzárlat történt	Kapcsolja vissza a biztosítékot. Arról az áramkörről vegyen más fogyasztót.
	Tápellátás nincs bekapcsolva	Ellenőrizze, hogy az ajtó be van-e zárva és a mosogatógép be van-e kapcsolva. Ellenőrizze az elektromos csatlakozást.
	Alacsony a víznyomás	Ellenőrizze a vízcsatlakozást.
Kimeneti szivattyú nem áll meg	Túlfolyás	A rendszer felismeri a túlfolyást. Ebben az esetben a készülék a cirkulációs szivattyút kikapcsolja és a kimeneti szivattyút bekapcsolja.

Probléma	Lehetséges okok	Mi a teendő
Edények nem tiszták	Nem megfelelő program kiválasztása	Válassza ki erősebb programot.
	Nem megfelelő edénybehelyezés	Ellenőrizze, hogy a mosogatógép funkciói nincsenek-e blokkolva.
Hang	Néhány hang normális	Mosogatószer adagoló nyitási hang.
	Az edények nincsenek behelyezve stabilan, egy kis edény mozog a gépben	Ellenőrizze, hogy minden edény stabil pozícióban van-e.
	Motor hangja	Nem használja a mosogatógépet megfelelően. Ha nem használja a készüléket gyakran, ne felejtse el minden héten a vizet feltölteni és kipumpálni.
Habzás	Nem megfelelő mosogatószer	Csak megfelelő mosogatószert használjon. Ha a habzás megtörténik, nyissa ki a készüléket, hagyja a habot kiszáradni. Öntsön bele a gépbe vizet és indítsa el az „előmosás” programot. Ha szükséges, indítsa el a programot még egyszer.
	Kiömlött öblítőszer	Mindig törölje le a kiömlött öblítőszert azonnal.
Készülék belseje foltos	Színes mosogatószer használata	Győződjön meg arról, hogy nem színes mosogatószert használt-e.
Foltok és filmek az üvegeken	<ol style="list-style-type: none"> 1) nagyon kemény víz 2) alacsony hőmérséklet 3) mosogatógép túltöltése 4) nem megfelelő töltés 5) régi, vagy nem megfelelő mosogatószer 6) üres az öblítő adagoló 7) nem megfelelő a mosogatószer mennyisége 	<p>Foltok eltávolítása érdekében:</p> <ol style="list-style-type: none"> 1) T. vegyen ki minden fémes edényt 2) ne használja a mosogatószert 3) válasszon hosszabb mosogatási programot 4) indítsa el a mosogatógépet és hagyja kb. 18–22 percig működni. Utána nyissa ki az ajtót és öntsön bele (aljárá) 2 kicsi pohár fehér ecetet. Csukja be az ajtót és hagyja, hogy a készülék befejezze a programot. Ha az ecet nem válik be, az ecet helyett 60 ml –t citromsavat is használhat.
Üvegeken megjelenő elszíneződés	A puha víz és a sok mosogatószer kombinációja	Use less detergent if you have soft water and select a shortest cycle to wash the glassware and to get them clean.
Sárga, vagy barna foltok az edények belsejében	Kávé, vagy tea foltok	<p>Puha víz esetén kevesebb mosogatószert és rövidebb mosogatási programot használjon.</p> <p>▲ FIGYELEM A mosogatási program befejezése után várjon 20 percig, amíg a fűtőelem ki nem hűl.</p>
	Vízben lévő fémes részecskék	Forduljon szakértőhöz a speciális szűrőért.
Fehér foltok a belső felületen	Kemény víz ásványok	Tisztítsa meg a készülék belsejét egy szivaccsal és mosogatószerrel, használjon védőkesztyűt. Soha ne használjon mást, mint a mosogatógépbe való mosogatószert.

Probléma	Lehetséges okok	Mi a teendő
A mosogatószer adagolót nem lehet becsukni	A mosogatószer maradványai blokkolják az adagoló fedelét	Tisztítsa meg a mosogatószer adagolót.
Mosogatószer maradványai	Az edények blokkolják az adagolót	Helyezze be az edényeket megfelelően.
Gőz	Normális jelenség	Szárítás és víz kiöntése közben néha kis mennyiségű gőz látható.
Fekete, vagy szürke foltok	Alumínium a készülék belsejében	Használjon közepesen csiszoló tisztítót a foltok eltávolításához.
Vízfoltok a mosogatógép alján	Normális	Kisebb mennyiségű víz, ami a program befejezése után a mosogatógépben marad a szűrőket nedvesen tartja.
A mosogatógép folyik	Sok mosogatószer, vagy öblítő használata	Az öblítő kifolyása esetén törölje le az öblítőt azonnal, ellenkező esetben a habzás történhet.
	A mosogatógép nem vízszintesen lett elhelyezve	Ellenőrizze a készülék pozícióját.

TECHNIKAI SPECIFIKÁCIÓK

A háztartási mosogatógép specifikációi az EU 1059/2010 szabványainak megfelel:

Specifikáció	Goddess
Model	DFE947DW9N / DFE947DX9N
Szettek	9
Energiaosztály	A++
Éves energiafogyasztás	197 kWh
Alap mosási ciklus energia fogyasztása	0,682 kWh
Energiafogyasztás kikapcsolt állapotban	0,35 W
Energiafogyasztás bekapcsolt állapotban	0,8 W
Éves vízfogyasztás	2380 l
Szárítási osztály	A
Alap mosási ciklus	Eco
Alap mosási ciklus hossza	216 perc
Zajsztint	47 dB (A) re 1 pW
Elhelyezés	Egyedülálló
Beépíthető	Igen
Magasság	84,5 cm
Szélesség	44,8 cm
Mélység (konnektorokkal)	60,0 cm
Teljesítmény felvétel	1850 W
Tápfeszültség/frekvencia	AC 220–240 V / 50 Hz
Víznyomás	0,4–10 bar = 0,04–1,0 MPa
Víz hőmérséklet	Max. 70 °C



MEGJEGYZÉS:

- 1) A + + (legkisebb fogyasztás) D (legnagyobb fogyasztás)
- 2) Energiafogyasztás 197 kWh évente ki van számolva 280 normál program alapján, hideg víz fogyasztással, kis energiaigényű üzemmóddal. A tényleges energiafogyasztás attól függ, hogy hogyan használják a készüléket.
- 3) A vízfogyasztás 2380 liter évente , amely 280 normál program alapján van kiszámolva. A tényleges vízfogyasztás attól függ, hogyan használják a készüléket.
- 4) A (legkisebb fogyasztás) G-ig (legnagyobb fogyasztás)
- 5) Ez a tisztító program alkalmas az átlagosan szennyezett edények tisztítására és ez a leghatékonyabb program az energia-és vízfogyasztás szempontjából.

A készülék megfelel a szállítás időpontjában érvényes európai normák és irányelvek aktuális verziójának:

- LVD 2006/95/EC
- EMC 2004/108/EC
- EUP 2010/1016

MEGJEGYZÉS: a felső értékek a szabványok alapján, a specifikus kondíciók alatt lettek mérve. Az eredmények különbözhetnek az edények mennyiségétől és a szennyeződéstől, víz keménységtől, mosogatószer mennyiségétől, stb. függően.

Ezt a Használati utasítást az európai normák és szabályok alapján hoztuk létre.

Amennyiben bármilyen további kérdése van, kérjük írjon info@goddess.cz



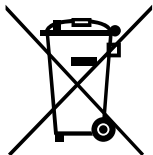
FIGYELEM: TŰZ VAGY ÁRAMÜTÉS ELKERÜLÉSE ÉRDEKÉBEN NE TEGYE KI A KÉSZÜLÉKET ESŐ VAGY NEDVESSÉG HATÁSÁNAK. HASZNÁLATON KÍVÜL VAGY JAVÍTÁS ELŐTT MINDIG HÚZZA KI A KÉSZÜLÉKET AZ ELEKTROMOS HÁLÓZATBÓL. A KÉSZÜLÉK NEM TARTALMAZ A FELHASZNÁLÓ ÁLTAL JAVÍTHATÓ ALKATRÉSZEKET. MINDIG FORDULJON SZAKSZERVIZHEZ.

A KÉSZÜLÉK VESZÉLYES FESZÜLTSG ALATT VAN.

Környezetvédelmi információk

Megtettünk lehető legjobbat a csomagolóanyagok mennyiségének csökkentése érdekében: lehetővé tettük azok egyszerű szétválasztását 3 anyagra: kartonpapír, papírzúzalék és olvasztott polipropilén. A készülék olyan anyagokat tartalmaz, amelyek szétszerelés után speciális üzemekben újrahasznosíthatók. Kérjük, tartsa be a csomagolóanyagok, kimerült elemek és régi berendezések kezelésére vonatkozó helyi előírásokat.

Használt elektromos berendezések, elemek és akkumulátorok megsemmisítése



Ez a jel a készüléken, annak tartozékain vagy csomagolásán azt jelöli, hogy ezt a terméket nem szabad a többi háztartási hulladékkal azonos módon kezelni. Élettartamának letelte után a terméket vagy az elemet (amennyiben tartalmaz) adja le az illetékes hulladékgyűjtő helyen, ahol az elektromos berendezést és elemet újrahasznosítják. Az Európai Unióban és a többi európai államban vannak gyűjtőhelyek a kiszolgált elektromos berendezések számára. A termék megfelelő módon történő megsemmisítésével nagyban hozzájárul a nem megfelelő

hulladékkezelés által a környezetet és az emberi egészséget veszélyeztető kockázatok megelőzéséhez. Az anyagok újrafeldolgozásával megőrizhetők természeti erőforrásaink. Ezért kérjük, ne dobja a kiszolgált elektromos berendezést és elemet/akkumulátort a háztartási hulladék közé. A kiszolgált elektromos berendezések ingyenes elhelyezésére vonatkozó információkért forduljon eladójához, a községi hivatalhoz. A használt elemek és akkumulátorok ingyenes elhelyezésére vonatkozó információkat szintén az eladójától, a községi hivaltaltól.

Poznámky / Notatka / Notes / Megjegyzés:

Poznámky / Notatka / Notes / Megjegyzés:

GODDESS