

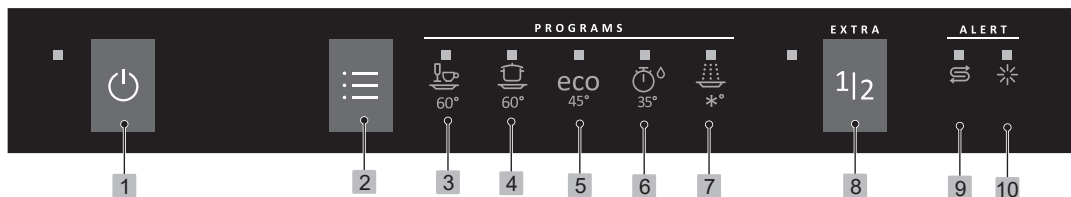
CS

Návod k použití

Myčka

GV520E10

gorenje



1 Hlavní vypínač

2 Volič programů

3 Univerzální mytí

4 Intenzivní program

5 Úsporné mytí

6 Rychlý program

7 Predmytí

8 Poloviční náplň

9 Indikátor oplachovacího prostředku

10 Indikátor soli

Bezpečnostní pokyny	2
Před prvním mytím	3
Naplnění myčky na nádobí	4
Návod k použití myčky	5
Nastavení	8
Údržba a čištění	10
Řešení problémů	12
Montáž	15
Servis	16
Informace pro zkušební ústav	17
Technické informace	20

Bezpečnostní pokyny

Obecné informace

- Přečtěte si návod k použití a uložte ho na bezpečném místě!
- Nikdy myčku na nádobí nepoužívejte k jiným účelům, než je určeno v tomto návodu k použití.
- Nezatěžujte dvířka ani koše myčky ničím jiným, než nádobím.
- Nikdy nenechávejte dvířka myčky otevřená, aby o ně někdo nezakopl.
- Používejte pouze mycí prostředky pro myčky na nádobí!
- Spotřebič mohou používat děti od 8 let i osoby s fyzickým či mentálním postižením, se ztrátou paměti či nedostatkem zkušeností a znalostí. Takové osoby mohou spotřebič užívat buď pod dozorem, nebo musí dostat příslušné pokyny a být srozuměny s případnými riziky. Děti nesmí čištění spotřebiče provádět bez dozoru.
- Na děti se musí dohlédnout, aby si s myčkou nehrály.
- Poškozené síťové kabely může měnit pouze kvalifikovaný elektrikář.
- Myčku používejte pouze v domácím prostředí k mytí nádobí používaného v domácnosti. Jiné použití je zakázáno.
- Nikdy do myčky nevkládejte nádobí se zbytky rozpouštědla, hrozí nebezpečí výbuchu. V myčce se nesmí mýt ani nádobí obsahující popel, vosk nebo maziva.

VAROVÁNÍ!

Nože a ostatní ostré náčiní musí být uloženo v koši na příbory ostřím směrem dolů, nebo vodorovně v ostatních koších.

Instalace

Viz oddíl Montáž.

Bezpečnost dětí

- Myčku vždy zapněte ihned po přidání saponátu.
- Když jsou dvířka myčky na nádobí otevřená, nepouštějte do její blízkosti děti. Uvnitř mohou být zbytky mycího prostředku!
- Nedovolte dětem, aby používaly nebo si hrály s myčkou na nádobí. Buďte zvláště ostražití, pokud jsou otevřená dvířka.

VAROVÁNÍ!

Děti musí být pod dohledem - mycí prostředek je žíravina!

Skladování v zimě / přeprava

- Myčku skladujte na místech s teplotou nad bodem mrazu.
- Vyhněte se přepravě na velkou vzdálenost při mrazivém počasí.
- Myčku přepravujte postavenou, nebo položenou na zadní desku.

Funkce na ochranu proti přetečení

Pokud přesáhne hladina vody v myčce běžnou úroveň, ochrana proti přetečení spustí odčerpávání vody z myčky a vypne přívod vody. Pokud se aktivuje ochrana proti přetečení, zavřete přívod vody a zavolejte servisní oddělení.

Obalový materiál

Roztříďte odpadový materiál podle místních předpisů.

Likvidace

- Až myčka doslouží a bude třeba ji vyhodit, musí se ihned znemožnit její další používání. Vytáhněte napájecí kabel a uřízněte ho co nejbližší u spotřebiče.
- Myčka je vyrobena a označena s ohledem na recyklaci.
- Informace o místě a správném způsobu recyklace vaší myčky získáte na místním úřadě.

Před prvním mytím

Změkčovač vody

Kvalitního umytí lze dosáhnout pouze s oplachem měkkou vodou (s nízkým obsahem minerálů). Tvrdá voda zanechává na nádobí a myčce bílé šmouhy.

Tvrdost vody se určuje podle následujících stupnic: Německá stupnice tvrdosti vody (°dH) a francouzská stupnice tvrdosti vody (°fH). Pokud tvrdost vody ve vaší oblasti přesahuje hodnotu 6°dH (9°fH), vodu je nutné změkčovat. To automaticky provede integrovaný změkčovač vody. Jeho optimální účinnost vyžaduje správné nastavení tvrdosti přírodní vody.

Tvrdost vody ve vaší oblasti zjistíte na místní vodárně.

Nastavení změkčovače vody

Kapitola Nastavení na straně 8 obsahuje popis nastavení změkčovače vody.

Doplňte sůl

Ještě než začnete myčku se změkčovačem vody používat, musíte naplnit zásobník na sůl, aby mohlo ke změkčování docházet automaticky. Používejte hrubozrnnou sůl nebo speciální sůl do myček na nádobí.

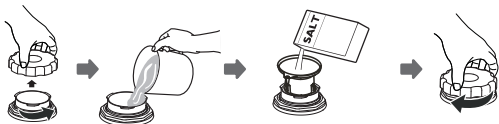
VAROVÁNÍ!

Aby uvnitř myčky nevznikaly rezavé skvrny, mycí program se musí spustit ihned po přidání soli.

Nikdy do přihrádky na sůl nelijte prostředek na mytí nádobí. Tím by se zničil změkčovač vody!

Poprvé postupujte takto:

- 1 Odšroubujte víčko podle obrázku.
- 2 Do plnicího otvoru přihrádky na sůl zasuňte násypku, dodávanou s myčkou. Poprvé nalijte přibližně 1 l vody.
- 3 Potom doplňujte sůl, dokud nebude přihrádka plná, maximálně však 1,5 kg.
- 4 Očistěte veškeré zbytky soli, aby bylo možné víčko pevně přišroubovat.
- 5 Spusťte program a přesvědčte se, že všechna sůl byla z myčky vypláchnuta.



Indikátor doplnění soli

Pokud je třeba doplnit sůl, rozsvítí se na displeji výše uvedený symbol.

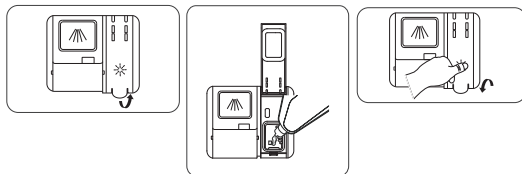
Po vypláchnutí soli, vyšroubujte kryt a doplňte sůl do zásobníku. Poprvé je třeba použít pouze vodu! Vyčistěte do sucha a utáhněte. Spusťte program a přesvědčte se, že všechna sůl byla z myčky vypláchnuta.

Po doplnění může chvíli trvat, než symbol zhasne.

Doplnění oplachovacího prostředku

Použijete-li oplachovací prostředek, bude sušení rychlejší a účinnější. Účinnější bude i mytí nádobí, na kterém nezůstane ani skvrnka.

- 1 Otevřete víko přihrádky na oplachovací prostředek.
- 2 Opatrně dolijte mycí prostředek.
- 3 Očistěte všechna potřísněná místa kolem přihrádky.
- 4 Pevně zavřete víko.



Indikátor doplnění oplachovacího prostředku

Pokud je třeba doplnit oplachovací prostředek, rozsvítí se na displeji výše uvedený symbol.

Po doplnění může chvíli trvat, než symbol zhasne.

Nastavení dávkování oplachovacího prostředku

Zvyšte dávku oplachovacího prostředku:

- Pokud jsou na nádobí stopy po vodě.

Snižte dávku oplachovacího prostředku:

- Pokud se na nádobí tvoří lepkavý bílý/modrý povlak.
- Pokud se na nádobí tvoří proužky.
- Hromadění pěny. Pokud máte měkkou vodu, měl by se oplachovací prostředek ředit vodou v poměru 1:1.

Kapitola Nastavení na straně 8 obsahuje popis nastavení dávkování oplachovacího prostředku.

Naplnění myčky na nádobí

Ekonomické mytí nádobí

- Kvůli úspoře energie nezapínejte myčku, dokud není zcela naplněna.
- Neoplachujte nádobí pod tekoucí vodou. Z nádobí před vložením do myčky pouze oškrábejte větší zbytky jídla.
- Používejte ekologicky šetrný saponát. Přečtěte si na obalu prohlášení o dopadu na životní prostředí!
- Pokud je nádobí pouze mírně zašpiněné, můžete u některých programů zvolit nízkou teplotu.
- Lepších výsledků sušení dosáhnete, když po dokončení programu trochu pootevřete dvířka. (Pokud je myčka vestavná, okolní nábytek či zařízení musejí být odolné vůči kondenzaci.)

Choulostivé nádobí

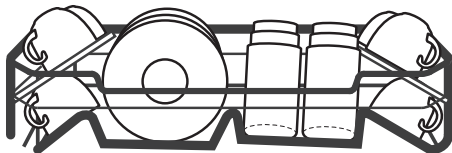
Pro některé černé nádobí není mytí v myčce bezpečné. To může být z několika důvodů. Některé materiály nejsou odolné proti vysokým teplotám, jiné může poškodit mycí prostředek používaný v myčce.

Koše myčky na nádobí

Myčka je vybavena horním košem a dolním košem s košem na příbory.

Horní koš

Do horního koše vkládejte sklenice, hrnky, misky, talířky na pečivo a podsálky. Všechny znečištěné plochy nádobí by měly směřovat směrem do myčky a směrem dolů! Sklenice na víno se vkládají do police na sklenice na víno.

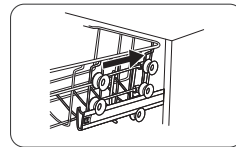
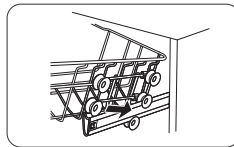
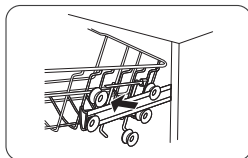
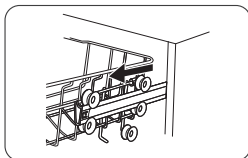


Horní police může být složena nebo rozložena pro lepší ukládání hrnců a pánví.



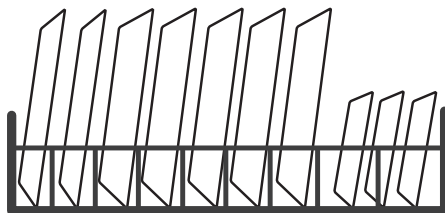
Zvedání a spuštění horního koše

- 1 Vytáhněte horní koš. (Koš musí být prázdný.)
- 2 Uchopte horní koš oběma rukama, vytáhněte jej a přesuňte horní koš do jeho další polohy.
- 3 Zatlačte horní košík dozadu.



Dolní koš

Do dolního koše vkládejte talíře, servírovací misky, hrnce a příbory (v koši na příbory).



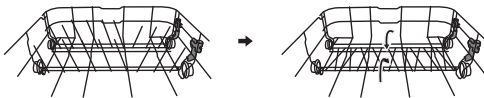
Koš na příbory

Příbory kromě nožů vkládejte rukojetí směřující dolů a co nejlépe je rozložte. Ujistěte se, že se lžice nedrží pohromadě.

Koš na příbory vložte do spodního koše.

Sklápecí držáky

Při mytí hrnců sklopte dolů skládací nosníky (držáky na talíře). Skládací nosníky uvolněte tak, že stisknete západky směrem dovnitř, abyste mohli upravit jejich polohu.



UPOZORNĚNÍ!

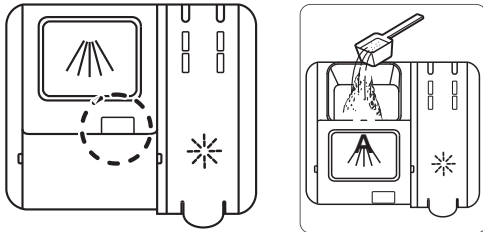
Vložte nádobí do myčky tak, aby jej mohla omývat oplachovací voda. To je důležité zejména v případě plastů.

Zkontrolujte, zda se ostříkací ramena mohou volně otáčet.

Návod k použití myčky

Přidávání mycího prostředku

Přidejte mycí prostředek do přihrádky na mycí prostředek. Příkladně víko a zatlačte, dokud na místě nezapadne. V případě dotazů ohledně přídatného mycího prostředku, kontaktujte, prosím, výrobce takového prostředku.



A Umístění mycího prostředku pro hlavní cyklus čištění
Mycí prostředek se přidává podle tvrdosti vody.

Dodržujte pokyny na obalu mycího prostředku. Tato myčka na nádobí je vybavena změkčovačem vody, požívejte tedy dávkování mycího a oplachovacího prostředku pro měkkou vodu.

Použití většího množství mycího prostředku může vést k menší účinnosti mytí a zároveň představuje větší zátěž pro životní prostředí.

UPOZORNĚNÍ!

Používejte pouze mycí prostředky pro myčky na nádobí! Tekutý saponát na nádobí se nesmí používat, protože tvoří pěnu, která brání myčce v efektivním provozu.

Tablety pro myčky na nádobí

Pokud je problém zavřít víčko dávkovače, tabletu rozlomte. Pokud je víčko těsně uzavřené a nelze jej správně otevřít, je zde nebezpečí, že se mycí prostředek nebude správně uvolňovat.

Přečtěte si doporučení výrobce na balení kvůli určení místa pro vložení tablet (např. do koše pro příbor, zásobníky pro mycí prostředky, atd.).

UPOZORNĚNÍ!

Použití tablet pro myčky se nedoporučuje pro krátké programy (kratší než 75 minut). Použijte raději práškový nebo tekutý mycí prostředek pro myčky na nádobí.

3 v 1 / vicesložkový mycí prostředek

U těchto výrobků si pečlivě přečtěte pokyny. Pokud vám cokoli není jasné, obraťte se na výrobce mycího prostředku.

Hlavní vypínač

Stiskněte a držte síťový spínač, dokud se nerozsvítí displej.

PROGRAMS - Výběr programu

Jednou nebo vícekrát stiskněte volič programů, dokud se symbol požadovaného programu neaktivuje.



60° Univerzální mytí

Účinný program pro každodenní mytí, který si poradí s mírně zaschlými zbytky. (Tento program není vhodný na připálené jídlo, například na nádobí na pečení.)



60° Intenzivní program

Program pro velmi špinavé nádobí, jako jsou pánve, kastroly a nádobí na pečení. Je také vhodný k mytí nádobí s velmi vysokými nároky na hygienu, jako jsou kojenecké lahve a kuchyňská prkýnka. Pokud toto nádobí myčku zcela nezaplní, můžete přidat talíře apod.

eco

45° Úsporné mytí

Tento program je určen k mytí běžně znečištěného nádobí a jedná se o neúčinnější program ve smyslu kombinované spotřeby energie a vody.



35° Rychlý program

Tento program se používá na mírně zašpiněné sklenice a porcelán, např. na šálky od kávy.



*° Predmytí

Používá se pro oplachování nádobí, zatímco čekáte, než se myčka zcela naplní.

EXTRA - Výběr voleb

1|2 Poloviční náplň

Tato možnost přizpůsobí mycí program na poloviční náplň myčky, tzn. že spotřebuje méně energie a vody.

Zapněte myčku

Zavřete dvířka a spusťte myčku. Je-li hlavní vypínač myčky zapnutý, po zavření dvířek se program spustí automaticky.

Zastavení nebo změna programu

Pokud chcete změnit program po spuštění myčky, otevřete dvířka a podržte stisknutý hlavní vypínač, dokud displej nezhasne. Pokud se otevře víko zásobníku na saponát, přidejte saponát. Potom stiskněte hlavní vypínač, zvolte nový program a zavřete dvířka.

Potřebujete přidat další nádobí?

Otevřete dvířka. Myčka se automaticky zastaví. Přidejte nádobí a zavřete dvířka. Myčka bude po chvíli pokračovat v chodu programu.

Jak dosáhnout nejlepších výsledků při sušení

- Myčku zcela naplňte.
- Vložte nádobí do myčky tak, aby jej mohla omývat oplachovací voda. To je důležité zejména v případě plastů.
- Doplňte oplachovací prostředek nebo zvyšte jeho dávkování.
- Po skončení programu pootevřete dvířka.
- Nádobí nechte před vyjmutím z myčky zchladnout.

Po ukončení programu

Myčka se automaticky vypne po dokončení programu. Vypněte vodovodní kohoutek po každém použití.

Pokud došlo k vypnutí myčky stiskem hlavního vypínače nebo v důsledku výpadku napájení

Pokud nebyl mycí program dokončen, bude pokračovat v chodu po obnovení napájení.

UPOZORNĚNÍ!

Je nebezpečné otevírat dveře v průběhu umývání, protože Vás může horká voda opařit.

NAPROGRAMOVÁNÍ MYČKY

Tabulka mycích cyklů

Tabulka níže zobrazuje, které programy jsou nejlepší pro různě zašpiněné nádoby a jaké množství mycího prostředku je na něj potřeba. Ukazuje také různé informace o programech.

(●) Znamená: je nutné doplnit leštidlo do dávkovače leštidla

Program	Popis cyklu	Mycí prostředek (Předmytí/Hlavní)	Doba provozu (min)	Energie (Kwh)	Voda (L)	Leštidlo
Univerzální	Předmytí (35)C					
	Mytí(60)C					
	Oplachování	5/20g (1 nebo 2ks)	60	0.897	13.3	●
	Oplachování(60)C Sušení					
Intenzivní	Předmytí (50)C					
	Mytí(65)C					
	Oplachování	5/20g (1 nebo 2ks)	205	1.378	15.3	●
	Oplachování Oplachování(65)C Sušení					
eco (*EN50242)	Mytí(45)C					
	Oplachování	27.5g	250	0.791	9.5	●
	Oplachování(60)C Sušení					
Rychlý	Mytí(35)C					
	Oplachování	15g	20	0.315	10.0	○
	Oplachování(30)C					
Předmytí	Předmytí	/	15	0.020	3.6	○

POZNÁMKA:

eco : Tento program je v testovacím režimu. Informace ohledně testu (*EN50242) srovnatelnosti v (*EN50242) souladu s EN50242.

Tabulka mycích cyklů

Tabulka níže zobrazuje, které programy jsou nejlepší pro různě zašpiněné nádobí a jaké množství mycího prostředku je na něj potřeba. Ukazuje také různé informace o programech.

(●) Znamená: je nutné doplnit leštidlo do dávkovače leštidla

Program	Popis cyklu	Mycí prostředek (Předmytí/Hlavní)	Doba provozu (min)	Energie (Kwh)	Voda (L)	Leštidlo
Univerzální	Předmytí(35)C					
	Mytí(60)C					
	Oplachování	4/14g	60	0.897	13.3	●
	Oplachování(60)C Sušení	(1 nebo 2ks)				
Intenzivní	Předmytí(50)C					
	Mytí(65)C					
	Oplachování	4/14g	205	1.378	15.3	●
	Oplachování(65)C Sušení	(1 nebo 2ks)				
eco (*EN60436)	Mytí(45)C					
	Oplachování	19g	250	0.805	9.5	●
	Oplachování(60)C					
	Sušení					
Rychlý	Mytí(35)C					
	Oplachování	12g	20	0.315	10.0	○
	Oplachování(30)C					
Předmytí	Předmytí	/	15	0.020	3.6	○

NOTE:

eco : Tento program je v testovacím režimu. Informace ohledně testu (*EN60436) srovnatelnosti v souladu s EN60436.

Nastavení

Úprava spotřeby soli

Myčka je navržena tak, že umožňuje upravovat množství spotřebovávané soli na základě tvrdosti používané vody. Smyslem tohoto opatření je optimalizovat spotřebu soli a přizpůsobit ji daným okolnostem.

Úpravu spotřeby soli proveďte následovně:

1. Zapněte myčku
2. Podržte Programové tlačítko po dobu delší než 5 vteřiny; tím aktivujete režim nastavení změkčovače vody (do 60 vteřin po zapnutí spotřebiče).
3. Stiskem tlačítka Program zvolte příslušné nastavení podle místních podmínek; nastavení se mění v tomto pořadí:
H4->H5->H6->H1->H2->H3;
4. Stiskem tlačítka Zapnutí opusťte režim nastavení.

TVRDOST VODY				Poloha voliče	Spotřeba soli (gramů/cyklus)
německá °dH	francouzská °fH	britská °Clarke	Mmol/l		
0 - 5	0 - 9	0 - 6	0 - 0.94	H1-> kontrolka programu Predmytí bliká	0
6 - 11	10 - 20	7 - 14	1.0 - 2.0	H2-> kontrolka Rychlý program bliká	9
12 - 17	21 - 30	15 - 21	2.1 - 3.0	H3-> kontrolka Rychlý program a Predmytí program bliká	12
18 - 22	31 - 40	22 - 28	3.1 - 4.0	H4-> kontrolka Úsporné mytí program bliká	20
23 - 34	41 - 60	29 - 42	4.1 - 6.0	H5-> kontrolka Úsporné mytí program a Predmytí program bliká	30
35 - 55	61 - 98	43 - 69	6.1 - 9.8	H6-> kontrolka Úsporné mytí program a Rychlý program bliká	60

1°dH=1.25 °Clarke=1.78 °fH=0.178mmol/l

Tovární nastavení: H3

Informace o tvrdosti dodávané vody vám podá příslušná vodárenská správa.

Nastavení dávkování oplachovacího prostředku

Pro dosažení lepšího výkonu při schnutí s omezeným lešticím prostředkem je myčka určena k přizpůsobení spotřeby uživatelem. Postupujte podle níže uvedených kroků.

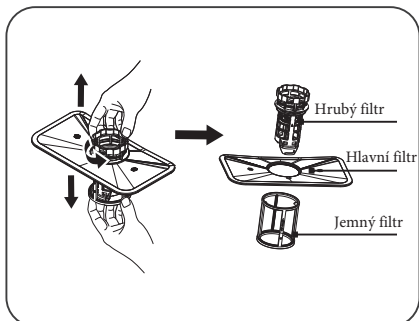
1. Zapněte myčku
2. Nejméně po 60 sekundách po zapnutí přístroje stiskněte tlačítko pro výběr programu a podržte jej po dobu nejméně 5 vteřin a pak stisknutím tlačítka polovičního praní spusťte nastavení. Symbol oplachovacího prostředku prostředku bliká.
3. Stisknutím tlačítka Program vyberte správnou sadu podle vašich zvyklostí při používání, sady se budou měnit v následujícím pořadí:
D1->D2->D3->D4->D5->D1,
4. Stiskem tlačítka Zapnutí opusťte režim nastavení.

Poloha voliče	Množství oplachovacího prostředku (mL)
D1-> kontrolka programu Predmytí bliká	1.2
D2-> kontrolka Rychlý program bliká	2.4
D3-> kontrolka Rychlý program a Predmytí program bliká	3.6
D4-> kontrolka Úsporné mytí program bliká	4.8
D5-> kontrolka Úsporné mytí program a Predmytí program bliká	6.0

Údržba a čištění

Filtrovací systém

Filtr zabraňuje větším zbytkům jídla nebo jiným předmětům, aby se dostaly do čerpadla. Zbytky mohou blokovat filtr, proto musí být v tomto případě odstraněny.



Filtrovací systém se skládá z hrubého filtru, plochého filtru (hlavní filtr) a mikrofiltru (jemný filtr).

1 Hlavní filtr

Částičky jídla a špíny, které uvízly v tomto filtru, jsou rozdraceny speciální tryskou v dolním ostříkovacím rameni myčky a smyty do odtoku.

2 Hrubý filtr

Větší části, jako jsou kusy kostí nebo skla, které by mohly blokovat odtok, uvíznou v hrubém filtru. Pro odstranění částí, které filtr zachytil, jemně stiskněte uzávěr na vrchu filtru a vytáhněte jej ven.

3 Jemný filtr.

Tento filtr zachytává zbytky špíny a jídel v odčerpávací části a zabraňuje jim, aby se znovu dostaly na nádobí v průběhu mycího cyklu.

Montáž filtru

Filtr důkladně odstraňuje částičky jídla z mycí vody, umožňujíc jí, aby se recyklovala v průběhu cyklu. Pro nejlepší výkon a výsledky musí být filtr pravidelně čištěn. Z tohoto důvodu je dobré odstranit větší částičky jídla po každém mycím cyklu prostřednictvím propláchnutí půlkruhového filtru a držadla pod tekoucí vodou. Pro vyjmutí filtračního zařízení potáhněte držadlo směrem nahoru.

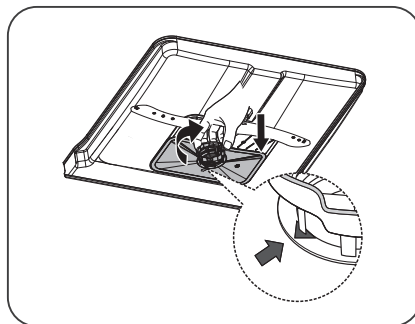
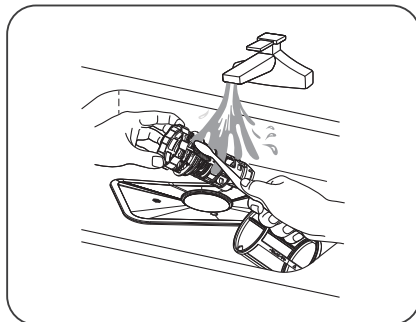
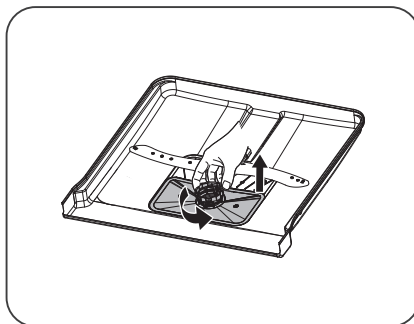
1. Otočte filtrem proti směru hodinových ručiček.

2. Zvedněte namontovaný filtr nahoru.

UPOZORNĚNÍ!

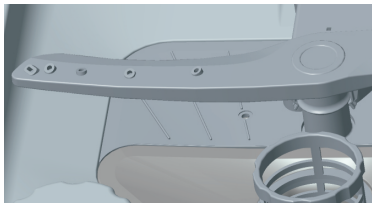
Myčka na nádobí se nesmí používat, pokud nejsou filtry na místě!

Na výsledek mytí může mít vliv nesprávné usazení hrubého filtru.



Ostříkovací ramena

Otvory a ložisko se někdy mohou zablokovat. Veškeré zbytky odstraňte pomocí jehly nebo ostrého předmětu. Ostříkovací ramena mají otvory i na spodní straně.



Čištění si můžete usnadnit odmontováním ostříkovacích ramen. Nezapomeňte je poté řádně namontovat zpět na místo.

Dolní ostříkací rameno

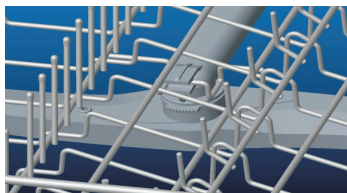
- Dolní ostříkací rameno uvolníte tak, že jej vytáhnete přímo vzhůru.



Horní ostříkací rameno

- 1 Vytáhněte horní koš.

- 2 Odmontujte z horního koše ostříkovací rameno, a to tak, že proti směru hodinových ručiček odšroubujete jeho ložisko.



Dvířka

Při čištění lemu kolem dvířek používejte pouze lehce navlhčený hadřík (v případě potřeby s trochou čisticího prostředku).

Vodní kámen

Mycí prostor myčky je z nerezové oceli a při běžném používání zůstává čistý. Pokud však používáte tvrdou vodu, může se v myčce usazovat vodní kámen. Pokud k tomu dojde, spusťte program Intenzivní program se dvěma lžícemi kyseliny citrónové v prostoru pro mycí prostředek (myčka je bez nádobí).

Přední panel

Tlačítka udržujte v čistotě a chraňte je před mastnotou. Otírejte je suchým nebo lehce navlhčeným hadříkem. Nikdy nepoužívejte čisticí prostředky – mohou poškodit povrch. Před čištěním tlačítek myčku vypněte hlavním vypínačem, aby nedošlo k nechtěné aktivaci tlačítek.

Řešení problémů

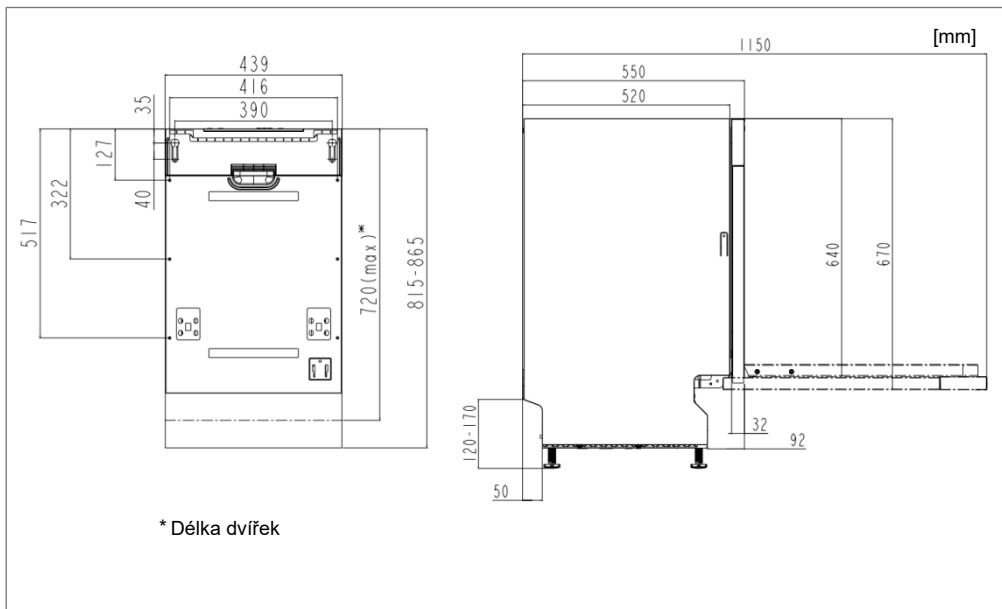
Zobrazení chyby na displeji	Potřebné kroky	
Kontrolka Predmytí programu rychle bliká	Delší doba přívodu.	Kohoutky nejsou otevřené, nebo je omezen přívod vody nebo je vodní tlak příliš nízký.
Kontrolky Rychlý program a Predmytí rychle blikají	Nedosažuje požadované teploty.	Porucha topného tělesa.
Kontrolka ECO rychle bliká	Přetečení..	Některá část myčky protéká.
Kontrolky Predmytí program, Intenzivní a ECO rychle blikají	Chyba komunikace mezi hlavní deskou plošných spojů (DPS) se zobrazením DPS.	Otevřený obvod nebo rozbitá komunikační kabeláž.

Problém	Možné příčiny	Řešení
Tlačítka nereagují na stisknutí.	Stiskli jste tlačítka příliš brzy po otevření dvířek.	Chvilí počkejte a zkuste to znovu.
	Tlačítka jsou znečištěná.	Otřete tlačítka suchým nebo lehce navlhčeným hadříkem.
	Dvířka jsou zavřená.	Otevřete dvířka. Tlačítka reagují, pouze pokud jsou otevřená dvířka.
Nelze zavřít dvířka.	Koše nejsou správně umístěné.	Zkontrolujte, zda jsou koše správně vodorovně umístěné.
		Zkontrolujte, zda nádobí nebrání správnému zasunutí koše na místo.
Myčka se nespustí.	Dvířka nejsou řádně zavřená.	Zkontrolujte.
	Otevřeli jste myčku za účelem přidání nádobí, zatímco program stále běží.	Zavřete dvířka a vyčkejte. Myčka po chvíli naváže na spuštěný program.
	Spálila se pojistka / vyskočil jistič.	Zkontrolujte.
	Zástrčka není zasunuta do zásuvky.	Zkontrolujte.
	Vodovodní kohoutek je zavřený.	Zkontrolujte.
	Přetečení/úniky vody.	Zkontrolujte.
	Z myčky je slyšet vrčivý zvuk (vypouštěcí čerpadlo) a nepřestává ani po vypnutí síťového spínače.	Zavřete vodovodní kohoutek. Vytáhněte zástrčku ze zásuvky a zavolejte servisní oddělení.
Zkontrolujte, zda nebyla vybrána volba Odložený start.	Podržte stisknutý hlavní vypínač, dokud displej nezhasne, pokud chcete zrušit možnost Odložený start. Znovu zapněte myčku.	

Problém	Možné příčiny	Řešení
Nádobí není čisté.	Ostříkáč rameno se neotáčí.	Vyjměte rameno a vyčistěte ho. Zkontrolujte, zda nádobí neblokuje ostříkáč ramena.
	Mycí prostředek je starý. Mycí prostředek není trvanlivý výrobek.	Vyhňte se velkým balením.
	Nesprávné dávkování mycího prostředku.	Dávkujte podle tvrdosti vody. Příliš mnoho nebo příliš málo mycího prostředku vede ke zhoršení kvality mytí.
	Mycí program je příliš slabý.	Zvolte výkonnější program.
	Nádobí je nesprávně uloženo.	Nepřikrývejte porcelán velkými mísami apod. Nedávejte vysoké sklenice do rohů koše.
	Sklenice a hrnky se během programu převrátily.	Ukládejte nádobí tak, aby bylo stabilní.
	Filtr není správně připevněn.	Zašroubujte filtr pevně na místo. Viz oddíl Údržba a čištění.
Skrvny na nerez a stříbře.	Některé potraviny, jako hořčice, majonéza, citron, ocet, sůl a omáčky mohou na nerezovém nádobí při delším působení zanechat skvrny.	Pokud myčku nespustíte ihned, tento typ potravin opláchněte. Případně použijte program Predmytí.
	Každá nerezová ocel může na stříbře zanechat skvrny, pokud tyto kovy během mytí přijdou do styku. Skvrny na nádobí může zanechávat i hliník.	Stříbrné a nerezové náčiní nesmí během mytí přijít do styku.
Na nádobí jsou skvrny nebo povlak.	Ze změkčovače vody uniká sůl.	Zkontrolujte, zda je víčko přihrádky na sůl pevně dotaženo. V opačném případě zavolejte servisní oddělení.
	Nesprávné nastavení změkčovače vody.	Viz oddíl Nastavení.
	Nesprávné nastavení dávkování oplachovacího prostředku.	Viz oddíl Před prvním mytím a Nastavení.
	Prázdňé přihrádka na sůl.	Doplňte sůl. Viz oddíl Před prvním mytím.
	Je používán 3 v 1/vícesložkový mycí prostředek a je aktivní nastavení tablety (3 v 1/vícesložkový mycí prostředek).	Deaktivujte nastavení tablety (3 v 1/vícesložkový mycí prostředek) a doplňte sůl a oplachovací prostředek.
	Příliš vysoká teplota a/nebo příliš vysoké množství mycího prostředku může nalepat křišťálové sklo. Toto naneštěstí nelze spravit, lze tomu pouze předcházet.	Křišťálové sklo myjte při nízkých teplotách a s malým množstvím mycího prostředku. Kontaktujte výrobce mycího prostředku.
Na nádobí se tvoří lepkavý bílý/modrý povlak.	Je nastaveno příliš vysoké dávkování oplachovacího prostředku.	Snižte množství. Viz oddíl Před prvním mytím a Nastavení. Pokud máte velmi měkkou vodu, můžete oplachovací prostředek ředit vodou v poměru 1:1.
Po mytí zůstávají skvrny.	Rtěnku a čaj může být těžké umýt.	Použijte mycí prostředek s bělicí přísadou.

Problém	Možné příčiny	Řešení
Řinčení během mytí v myčce.	Nádobí není správně uložené, nebo se netočí ostříkací ramena.	Zkontrolujte, zda je nádobí pevně uložené. Otočením ostříkacích ramen se ujistíte, že je nic neblokuje.
V myčce zůstává voda.	Ucpaná vypouštěcí hadice.	Pokud je vypouštěcí hadice připojena k sifonu kuchyňského dřezu, odpojte ji. Zkontrolujte, zda se v hadici nezaklesly zbytky jídla. Má kónická přípojka vnitřní průměr nejméně 14 mm?
	Zauzlení vypouštěcí hadice.	Zkontrolujte, zda není hadice zauzlovaná, nebo zda nemá ostré ohyby.
	Filtry jsou ucpané.	Vyčistěte hrubý i jemný filtr.
	Zbytky ve vypouštěcí hadici.	Vyčistěte vypouštěcí hadici. Viz oddíl Údržba a čištění.
Nepříjemný pach v myčce.	Nečistoty kolem těsnění a v rozích.	Vyčistěte pomocí kartáče na nádobí a nepěnivého čisticího prostředku.
	Delší dobu byly používány programy s nízkou teplotou.	Jednou měsíčně spusťte program s vyšší teplotou.
Nádobí není dostatečně suché.		
	Myčka není zcela naplněná.	Myčku zcela naplňte.
	Musí se doplnit oplachovací prostředek, nebo je dávkování příliš nízké.	Doplňte oplachovací prostředek, nebo zvyšte jeho dávkování. Viz oddíl Před prvním mytím a Nastavení.
	Je používán 3 v 1/vícesložkový mycí prostředek a je aktivní nastavení tablety (3 v 1/vícesložkový mycí prostředek).	Deaktivujte nastavení tablety (3 v 1/vícesložkový mycí prostředek) a doplňte sůl a oplachovací prostředek.
		Po skončení programu pootevřete dvířka.

Montáž



Je důležité, abyste si přečetli a dodržovali níže uvedené návody a pokyny. Provádějte instalaci a připojení podle samostatného návodu k instalaci.

Bezpečnostní pokyny

- Elektrické, vodní a vypouštěcí přípojky smí zapojovat pouze kvalifikovaný personál.
- Vždy dodržujte platné předpisy, týkající se vody, odpadu a elektřiny.
- Při instalaci postupujte pečlivě! Noste ochranné rukavice! Vždy musejí být přítomny dvě osoby!
- Na podlahu pod myčku umístěte ochrannou nepropustnou podložku, aby se předešlo škodám při jakémkoli úniku vody.
- Ještě než myčku přišroubujete na místo, vyzkoušejte její chod spuštěním programu Předmytí. Zkontrolujte, zda se myčka plní vodou a zda funguje vypouštění. Zkontrolujte také, zda všechny přípojky těsní.

VAROVÁNÍ!

Při instalaci myčky na nádobí zavřete přívod vody!

VAROVÁNÍ!

Během prací musí být zástrčka vytažena z elektrické zásuvky, nebo musí být vypnuty pojistky zásuvek!

Umístění

- Rozměry výklenku a přípojek jsou uvedeny v samostatném návodu k instalaci. Před zahájením instalace zkontrolujte, zda jsou všechny rozměry správné. Výška krycích dvířek se dá upravit tak, aby byla v souladu s ostatními součástmi.
- Ujistěte se, že je místo instalace myčky dostatečně pevné. Upravte nastavitelné nohy tak, aby byla myčka v rovině.

Připojení odtoku

Potřebné informace naleznete v samostatném návodu k instalaci.

Vypouštěcí hadici lze prodloužit maximálně o 3 m (celková délka vypouštěcí hadice nesmí přesáhnout 4,5 m). Všechny spojky a spojovací hadice musí mít vnitřní průměr nejméně 14 mm. V ideálním případě by však měly být vypouštěcí hadice nahrazena novou hadicí bez spojky.

Žádná část vypouštěcí hadice nesmí být výše než 950 mm nad úrovní dna myčky na nádobí. Vypouštěcí hadice nesmí být vedena přímo do podlahové výpusti apod. V takovém případě by v hadici mohl vznikat podtlak a myčka by se mohla vypouštět.

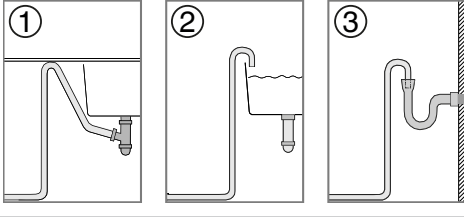
Hadice musí mít vždy výtok nejméně 350 mm nad úrovní dna myčky na nádobí.

Ujistěte se, že vypouštěcí hadice není zauzlovaná.

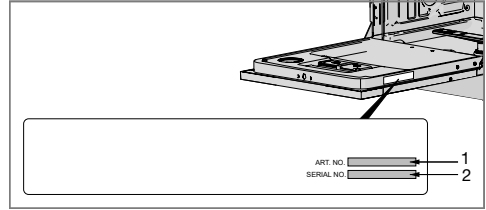
Servis

UPOZORNĚNÍ!

Pokud vedete vypouštěcí hadici k připojovacímu kolenu sifonu kuchyňského dřezu (viz obrázek 1), nezapomeňte, že hadice musí být připojena ve stejné výšce, jako spodní část dřezu, jinak bude odpadní voda z dřezu pronikat do myčky na nádobí. Alternativní způsoby připojení jsou uvedeny na obr. 2 a 3.



Přečtěte si tuto kapitolu, Řešení problémů než se rozhodnete kontaktovat servisní oddělení. Při každém kontaktu si připravte údaje z výrobního štítku. Nezapomeňte uvést číslo výrobku (1) a sériové číslo (2).



Připojení k přívodu vody

Používejte pouze přívodní hadici dodávanou s myčkou. Nepoužívejte staré nebo jiné náhradní přívodní hadice.

Přívodní hadice musí být opatřena kohoutkem. Kohoutek musí být snadno přístupný, aby bylo možné zavřít vodu, pokud se bude s myčkou hýbat.

Po dokončení instalace se musí kohoutek otevřít, aby se umožnilo vyrovnání tlaku a aby bylo možné zkontrolovat těsnost všech přípojek.

Připojte myčku ke studené vodě...

Pokud doma používáte naftové nebo elektrické vytápění.

Připojte myčku k teplé vodě (max. 70 °C)...

Pokud k domácímu vytápění používáte dálkové topení, solární nebo geotermální energii. Připojením na přívod teplé vody zkrátíte dobu programu a snížíte spotřebu elektrické energie myčky.

Elektrické zapojení

Informace o elektrickém zapojení můžete nalézt na štítku se sériovým číslem. Tyto specifikace musí odpovídat elektrickému napájení.

Myčka musí být zapojena do uzemněné zásuvky.

Nástěnná elektrická zásuvka musí být umístěna mimo místa instalace, aby byla po instalaci myčky snadno přístupná. Nepoužívejte prodlužování kabel!

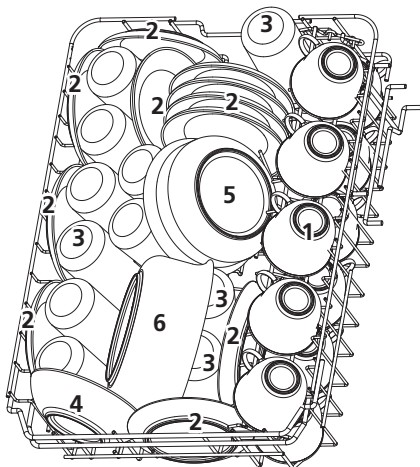
UPOZORNĚNÍ!

Opravy a údržbu, jež by mohly mít vliv na bezpečnost nebo funkčnost, musí provádět kvalifikovaný odborník.

Informace pro zkušební ústav

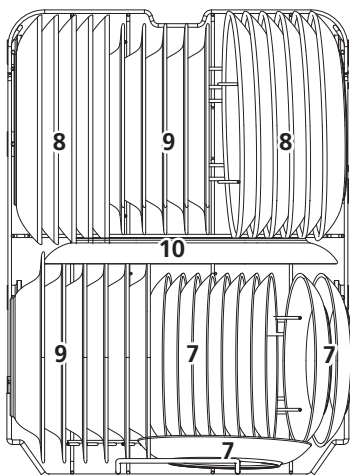
Plnění košů podle normy En50242

1. Horní koš:



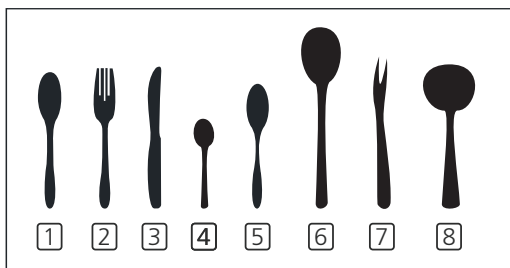
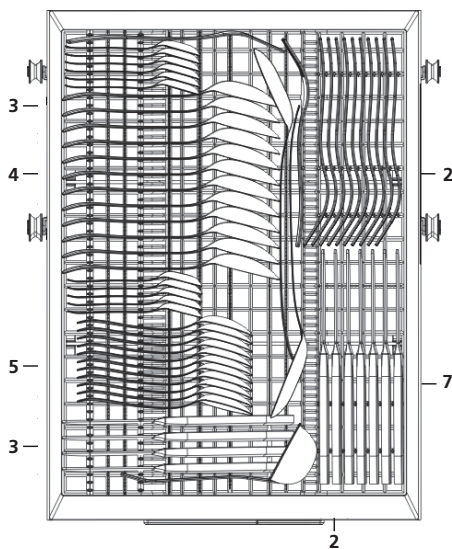
Číslo	
1	Šálky
2	Podšálky
3	Sklenice
4	Malá servírovací mísa
5	Střední servírovací mísa
6	Velká servírovací mísa

2. Dolní koš:



Číslo	
7	Dezertní talířky
8	Mělké talíře
9	Hluboké talíře
10	Oválný podnos
11	Košík na příbory

3. Košík na příbory



Číslo	
1	Polévkové lžíce
2	Vidličky
3	Nože
4	Čajové lžičky
5	Dezertní lžičky
6	Servírovací lžíce
7	Servírovací vidličky
8	Naběračky

Údaje pro srovnávací test podle normy EN 50242:

Objem: 11 souprav

Poloha horního koše: dolní poloha

Program: ECO

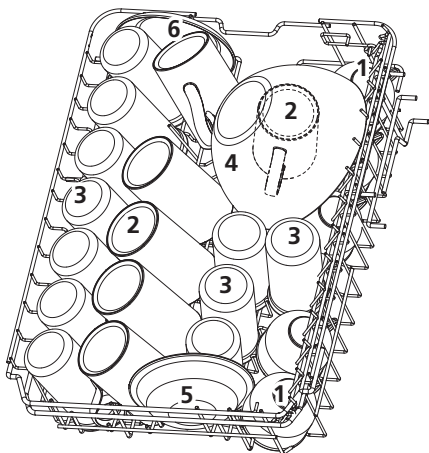
Nastavení oplachovacího prostředku: Max

Nastavení změkčovače: H3

Informace pro zkušební ústav

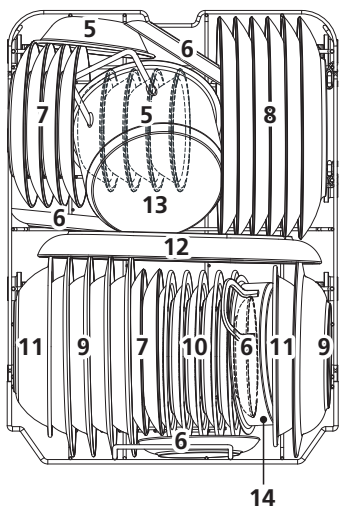
Plnění košů podle normy En 60436

1. Horní koš:



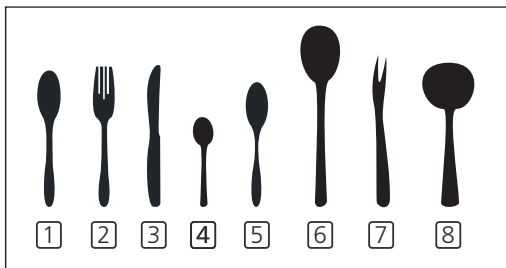
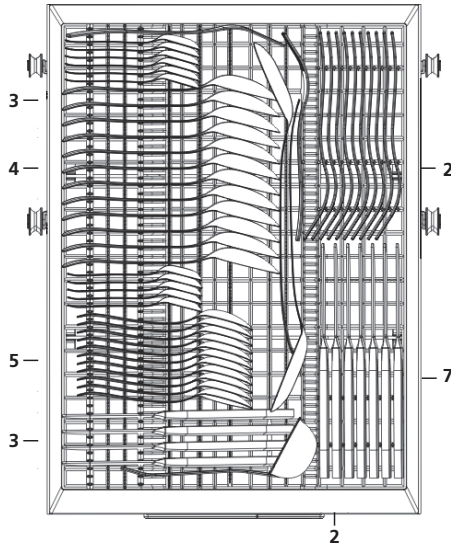
Číslo	Předmět
1	Šálky
2	Hrnky
3	Skleničky
4	Skleněná mísa
5	Dezertní misky
6	Podšálky

2. Dolní koš:



Číslo	Předmět
7	Malé talíře
8	Velké talíře
9	Hluboké talíře
10	Melaminové dezertní talířky
11	Melaminová míska
12	Oválný táč
13	Malý hrnec
14	Trouba pot

3. Košík na příbory



Číslo	
1	Polévkové lžičce
2	Vidličky
3	Nože
4	Čajové lžičky
5	Dezertní lžičky
6	Servírovací lžice
7	Servírovací vidličky
8	Naběračky

Údaje pro srovnávací test podle normy EN

60436 :

Objem: 11 souprav

Poloha horního koše: dolní poloha

Program: ECO

Nastavení oplachovacího prostředku: Max

Nastavení změkčovače: H3

Technické informace

Informace na energetickém štítku

Nařízení Komise v přenesené pravomoci (EU) č. 1059/2010

Gorenje

Označení modelu:	GV52010
Počet běžných jídelních sad:	11 ¹⁾
Třída energetické účinnosti:	A++
Roční spotřeba elektřiny(AE _C):	225kWh za rok ²⁾
Spotřeba elektřiny na standardní cyklus čištění(E _c):	0,791kWh
Příkon	
Režim Vyp (P _o):	0,45W
Režim Nechat-zap (P):	0,49 W
Roční spotřeba vody (AW _C):	2660 litrů za rok ³⁾
Třída účinnosti sušení:	A ⁴⁾
Standardní program:	Úsporné mytí ⁵⁾ , bez možností
Doba programu pro standardní cyklus mytí:	250 minut
Hlukové emise:	47dB(A) re 1 pW Integrovaný
Konstrukce:	výrobek

1) Vyhovuje normě EN 50242.

2) Na základě 280 standardních cyklů mytí s přípojkou studené vody a spotřebou odpovídající úspornému režimu. Skutečná spotřeba energie závisí na způsobu používání myčky.

3) Na základě 280 standardních cyklů mytí. Skutečná spotřeba vody závisí na způsobu používání myčky.

4) Na stupnici od G (nejnižší účinnost) do A (nejvyšší účinnost).

5) Tento program mytí nádobí je standardní cyklus mytí, který byl použit k získání údajů o spotřebě na štítku. Je určen k mytí běžně znečištěného nádobí a jedná se o neúčinnější program ve smyslu kombinované spotřeby energie a vody.

Technické údaje

Výška:	815mm
Šířka:	448mm
Hloubka:	550mm
Tlak vody:	0,04–1,0 MPa
Elektrické zapojení:	Viz typový štítek.
Jmenovitý příkon:	Viz typový štítek.

Informační list produktu (EN60436)

Jméno dodavatele či obchodní značky: Gorenje

Adresa dodavatele (b): GORENJE gospodinjiski aparati, d.o.o.Partizanska cesta 12,SI - 3320 Velenje, SLOVENIA info@gorenje.com

Identifikátor modelu: GV520E10

Obecné parametry produktu:

Parametr	Hodnota	Parametr	Hodnota	
Jmenovitá kapacita (a) (ps)	11	Rozměry v cm	Výška	81,5
			Šířka	44,8
			Hloubka	55,0
EEl (a)	55,9	Výkonnostní třída (a)	E (c)	
Index čistícího výkonu (a)	1,13	Index sušícího výkonu (a)	1,07	
Spotřeba energie v kWh [za cyklus], založená na programu ECO s použitím plnění studenou vodou. Skutečná spotřeba vody bude záviset na způsobu používání spotřebiče.	0,805	Spotřeba vody v litrech [za cyklus], založená na programu ECO. Skutečná spotřeba vody bude záviset na způsobu používání spotřebiče a na tvrdosti místní vody.	9,5	
Trvání programu (a) (h:min)	4:10	Typ	Vestavná	
Emise hluku šířeného vzduchem (a) (dB(A) re 1 pW)	47	Třída emisí hluku šířeného vzduchem (a)	C (c)	
Ve vypnutém režimu (W)	0,49	Pohotovostní režim (W)	N/A	
Posunutý čas zapnutí (W) (je-li k dispozici)	1,00	Síťový pohotovostní režim (W) (je-li k dispozici)	N/A	

Minimální trvání záruky nabízené dodavatelem (b):

Dodatečné informace:

Odkaz na webové stránky dodavatele, kde najdete v bodě 6, Přílohy II k Nařízení Komise (EU) 2019/2022 (1) (b) informace:

(a) k ECO programu.

(b) změny u těchto položek by neměly být považovány za relevantní pro účely 4. odstavce Článku 4 Nařízení Komise (EU) 2017/1369.

(c) i pokud databáze produktu automaticky generuje definitivní obsah této buňky, dodavatel by neměl zadávat tyto údaje.

(1) Nařízení Komise (EU) 2019/2022 z 1. října 2019, které stanovuje požadavky na ekodesign myček nádobí pro domácnost podle směrnice Evropského parlamentu a Rady 2009/125/ES, kterou se mění nařízení Komise (ES) č. 1275/2008 a ruší nařízení Komise (EU) č. 1016/2010 (viz strana 267 tohoto Úředního věstníku).