

Návod k používání

MYČKA NÁDOBÍ

DFG 15B10 EU

Obsah

Instalace

Umístění a vyrovnání
Připojení napájení vodou a elektřinou
Rady ohledně prvního mycího cyklu
Technické údaje

Popis spotřebiče

Celkový pohled
Řídicí panel

Ložné mřížky

Dolní mřížka
Koš na příbory
Horní mřížka

Spuštění a používání

Spuštění myčky
Odměření detergentu
Volby mytí

Mycí cykly

Tabulka mycích cyklů

Lešticí prostředek a regenerační sůl

Odměření přípravku k oplachování
Odměření rafinované soli

Péče a údržba

Odpojení vody a elektrického napájení
Čistění myčky
Zabránění nepříjemnému zápachu
Čištění ostřikovacích ramínek
Čištění vstupního filtru vody
Čištění filtrů
Ponechání stroje mimo provoz po dlouhou dobu

Opatření a rady

Obecná bezpečnost Likvidace
Úspora energie a ohledy k životnímu prostředí

Řešení problémů

 **INDESIT**

☒ Tento návod k používání uložte na bezpečném místě k pozdějšímu nahlížení. Pokud se zařízení prodá, daruje nebo přestěhuje, zajistěte prosím, aby se návod přesunul se strojem tak, aby nový vlastník mohl mít z rad obsažených v návodu prospěch.

☒ Přečte si prosím tento návod používání pečlivě: obsahuje důležité informace ohledně bezpečné instalace, používání a údržbě zařízení.

☒ Pokud je kdykoliv zapotřebí zařízení přemístit, udržujte jej ve vztyčené poloze; je-li to absolutně nevyhnutelné, lze jej naklonit dozadu.

☒ Tento spotřebič je určen k použití v domácnosti a podobném použití, např.:

- kuchyňské plochy v obchodech, kancelářích a jiných pracovních prostředích;
- farmářské domy;
- pro klienty v hotelech, motelech a dalších obytných prostředích;
- v prostředích s noclehem a stravováním.

Umístění a vyrovnání

1. Zařízení vyjměte ze všech obalů a zkontrolujte, že se během přepravy nepoškodilo.

Pokud se poškodilo, kontaktuje prodejce a nepokračujte dále s procesem instalace.

2. Zkontrolujte myčku tak, že ji umístíte jejím bočním nebo zadním panelem k připojeným skříním nebo i ke stěně. Toto zařízení lze též zapustit pod jednoduchou pracovní plochu* (viz list Montážních instrukcí).

3. Myčku umístěte na vyrovnanou a tuhou podlahu. Je-li podlaha nevyrovnaná, lze seřízovat přední nožku zařízení, dokud se nedosáhne vodorovné polohy. Když je zařízení správně vyrovnané, bude stabilnější a je mnohem menší pravděpodobnost, že se za provozu bude hýbat nebo způsobovat vibrace a hluk.

4*. Seřídte výšku zadní nožky od předku zařízení ke střední dolní části myčky, otáčením šestihranným utahovacím klíčem (červená barva) s velikostí 8 mm ve směru hodinových ručiček, abyste tak zvedli výšku nebo proti směru hodinových ručiček, abyste snížili výšku.

Připojení napájení vodou a elektřinou

☒ Připojení k napájení vodou a elektřinou by měl provádět jedině kvalifikovaný technik.

☒ Myčka by neměla stát na vodní hadici nebo kabelu elektrického napájení.

☒ Zařízení se musí připojit k vodovodní síti pomocí nových hadic.

Nepoužívejte staré hadice.

Aby se dosáhlo nejlepší možné instalace, lze hadice vstupu a výstupu vody a kabel elektrického napájení umístit jak nalevo tak napravo.

Připojení přívodní hadice vody

- U vhodného místa připojení studené vody: než připojíte hadici, odpustte vodu, dokud nezačne být perfektně čistá tak, aby žádné nečistoty, které mohly ve vodě zůstat, neucpaly zařízení; poté, co tento úkon provedete, našroubujte vstupní hadici pevně na vodovodní kohoutek s $\frac{3}{4}$ plynovou propojkou se závitem.
- U vhodného místa připojení teplé vody: váš spotřebič je možné plnit horkou vodou z vodovodního řádu (pokud máte ústřední topení s radiátory) za předpokladu, že teplota vody nepřesáhne 60°C.

☒ Hadici našroubujte na kohoutek, jak je popsáno v připojení ke studené vodě.

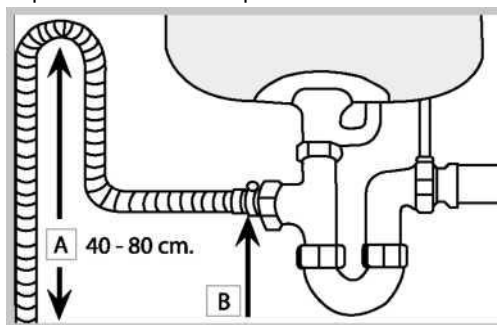
☒ Není-li přívodní hadice dostatečně dlouhá, kontaktuje specializovaný obchod nebo autorizovaného technika.

☒ Tlak vody musí být v rozsahu hodnot uvedených v Tabulce technických údajů (viz přiložené informace).

☒ Hadice by neměla být ohnutá nebo skřípnutá.

Připojení hadice odpadní vody

Připojte odpadní hadici (aniž by se ohýbala) do kanálu splašků s minimálním průměrem 4 cm.



Výstupní hadice musí být ve výšce v rozmezí 40 až 80 cm od podlahy / povrchu, kde spočívá myčka (A).

Před připojením hadice odtoku vody k sifonu dřezu odstraňte plastovou zátku (B).

* Je k dispozici jen u zvolených modelů.

Ochrana proti vytopení

Aby nemohlo dojít k vytopení, je myčka:

- je vybavena speciálním systémem, který zablokuje přívod vody v případě abnormalit nebo prosakování vody uvnitř spotřebiče.

Některé modely jsou též vybaveny doplňkovým bezpečnostním zařízením New Acqua Stop*, které zaručí ochranu proti vytopení, i když dojde k prasknutí hadice přívodu vody.



VAROVÁNÍ: NEBEZPEČNÉ NAPĚTÍ!

Za žádných okolností by se přívodní hadice vody neměla řezat, pokud obsahuje elektrické součásti.

Elektrické připojení

Než zasunete zástrčku do elektrické zásuvky, ověřte, že:

- Zásuvka je uzemněná a v souladu s elektrickými předpisy.
 - Zásuvka snese maximální příkon spotřebiče, který je uveden na štítku s údaji umístěném uvnitř dvířek (viz kapitola nadepsanou Popis spotřebiče).
 - Napětí elektrického napájení spadá do rozsahu hodnot uvedeného na štítku údajů uvnitř dvířek.
 - Zásuvka odpovídá zástrčce zařízení. Pokud tomu tak není, poptejte autorizovaného technika, aby zástrčku vyměnil (viz Asistence). Nepoužívejte prodlužovací kabely ani rozdvojky.
- ⚠ Když je zařízení instalováno, měly by být elektrický napájecí kabel a elektrická zásuvka snadno přístupné.
- ⚠ Kabel by se neměl ohýbat nebo být skřípnutý.
- ⚠ Pokud je napájecí kabel poškozen, musí být výrobcem nebo jeho technickou asistenční službou vyměněn, aby nedošlo k možným nebezpečím. (viz Asistence)
- ⚠ Společnost nebude moci být brána k odpovědnosti za žádnou nehodu, ke které dojde při nedodržení těchto předpisů.

Proti-kondenzační proužek*

Po instalaci myčky otevřete dvířka a přilepte přilnavý průhledný proužek pod dřevěnou polici, aby se chránila před kondenzací, která se může vytvářet.



Rady ohledně prvního mycího cyklu

Po instalaci zařízení těsně před tím, než spustíte první mycí cyklus, naplňte úplně dávkovač soli vodou a přidejte přibližně jen 1 kg soli (viz kapitola nadepsaná Oplachovací přípravek a rafinovaná sůl). Voda může přetéci: Toto je normální a není to důvodem ke znepokojení. Zvolte hodnotu tvrdosti vody (viz kapitola nadepsaná Oplachovací přípravek a rafinovaná sůl). – Po vsypání soli do stroje se vypne kontrolka * nedostatku soli LOW SALT.

⚠ Když se nádoba na sůl nenaplní, mohou se v důsledku toho poškodit změkčovač vody a topné těleso."

Pračka má zvukové indikátory (jen u zvolených modelů) které naznačují souštění, skončení cyklu atp.

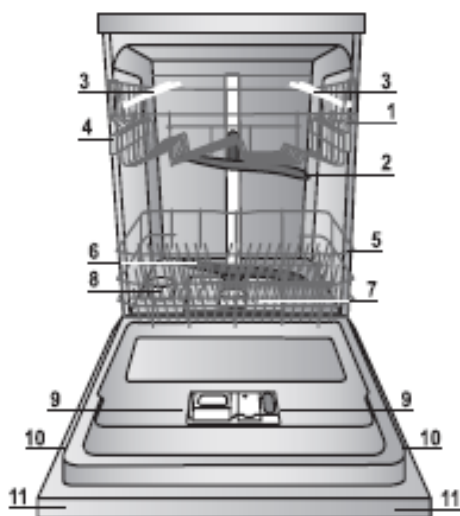
Ukazatele na hlavním displeji mohou mít různé barvy, blikat nebo svítit konstatně (jen u zvolených modelů).

Technické údaje	
Rozměry	šířka 60 cm výška 85 cm hloubka 60 cm
Kapacita	13 standardních talířových sad
Tlak přiváděné vody	0,05 ÷ 1MPa (0,5 ÷ 10 barů) 7,25 - 145 psi
Napájecí napětí	Viz štítek údajů zařízení
Celkový přijatelný příkon	Viz štítek údajů zařízení
Pojistky	Viz štítek údajů zařízení
	Myčka vyhovuje následujícím Směrnicím Evropského společenství: - 2006/95/EC (Nízké napětí) - 2004/108/EC (Elektromagnetická kompatibilita)
	- 2009/125/EC (Comm. Reg. 1016/2010 (Ecodesign) - 97/17/EC (štítkování) - 2012/19/EU (WEEE)

Popis spotřebiče

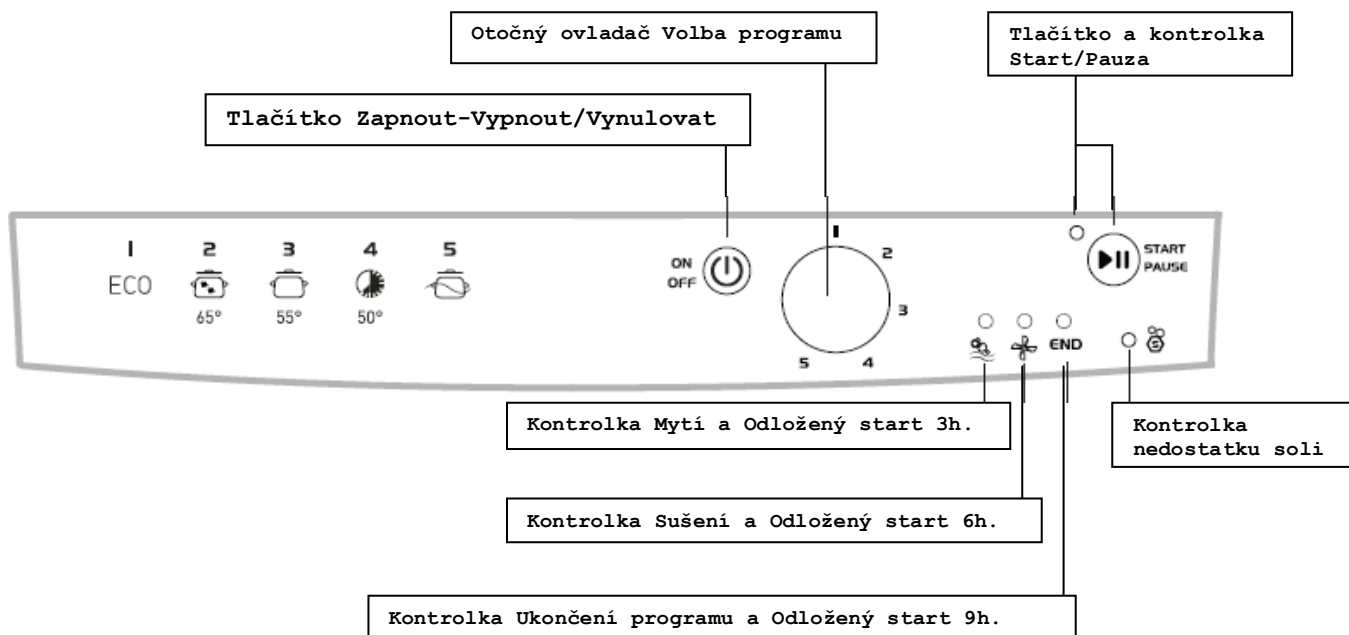


Celkový pohled



1. Horní mřížka
2. Horní ostřikovací ramínko
3. Sklopný oddíl
4. Seřizovač výšky mřížky
5. Dolní mřížka
6. Dolní ostřikovací ramínko
7. Mycí filtr
8. Dávkoč soli
9. Vanička na mycí prostředek, nádržka na leštidlo a zařízení Active Oxigen*
10. Štítek s údaji
11. Ovládací panel***

Řídící panel



*** Pouze u plně vybavených modelů.

* Je k dispozici jen u zvolených modelů.

Počet a typ mycích cyklů a jejich volba se může měnit podle modelu myčky.

Ložné mřížky

 INDESIT

Doporučení:

Před plněním košů odstraňte z nádobí zbytky jídla a vylijte ze sklenic a pohárů tekutiny, které v nich zůstaly. **Není třeba provádět předběžné oplachování pod tekoucí vodou.**

Umístěte nádobí tak, aby zůstalo bez pohybu a nepřevrátilo se, aby nádoby zůstaly obráceny otvorem dolů a aby se vypouklé a vyduťté části nacházely v šikmé poloze, což umožní vodě dostat se ke všem povrchům i odtékat.

Dávejte pozor, aby víka, rukojeti, pánve a tácy nebránily otáčení ostříkovacích ramen. Malé předměty umístěte do košíku na příbory.

Plastový příbor a pánve z antiadhezivního materiálu mají tendenci více zachytávat kapky vody, a proto jejich schopnost sušení bude menší než u keramického nebo ocelového nádobí.

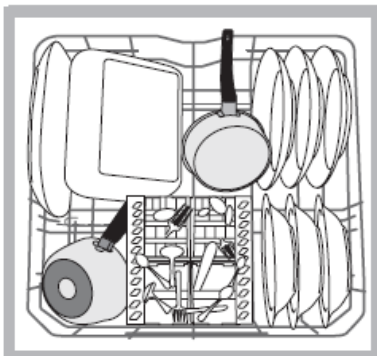
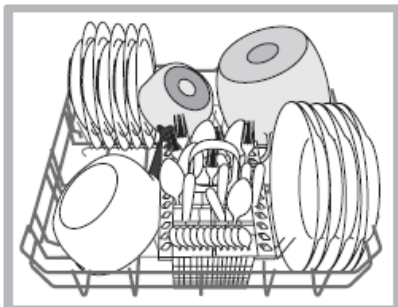
Lehké předměty (jako např. plastové nádoby) musí být dle možností umístěny do horního koše a tak, aby se nemohly pohybovat.



Poté, co zařízení naložíte, zkontrolujte, že se ostříkovací ramínka mohou volně otáčet.

Spodní koš

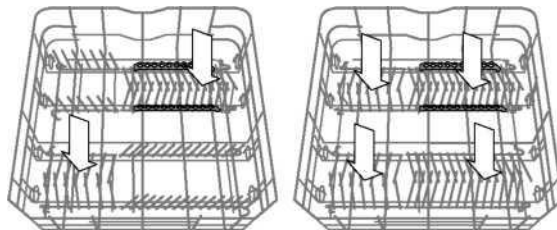
Dolní mřížka může nést pánve, poklice, talíře, salátové mísy, příbory atd. Velké talíře by se měly umísťovat po stranách mřížky.



Doporučuje se umístit značně znečištěné nádobí do spodního koše, protože v této části myčky jsou proudy vody nejsilnější a umožňují dosáhnout nejlepších výsledků mytí.

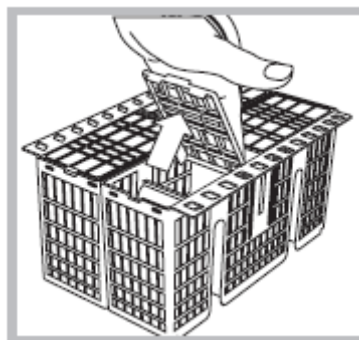
* Je k dispozici jen u zvolených modelů. Počet a umístění se může lišit.


Některé modely myček nádobí disponují naklonitelnými částmi*, které lze použít ve svislé poloze k uložení talířů nebo ve vodorovné poloze (spuštěné dolů) k uložení hrnců a salátových mís.



Košík na příbory

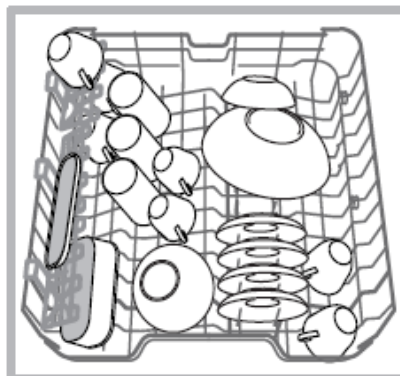
Košík je vybaven horní mřížkou, pro lepší uspořádání příborů. Koš musí být umístěn jedině na předku dolní mřížky.



 Nože a nástroje s ostrými hroty musí být uloženy do košíku na příbory hroty obrácenými směrem dolů nebo musí být uloženy do vodorovné polohy na sklopné držáky horního koše.

Horní koš

Naložte do něj choulostivé a lehké nádobí: skleničky, šálky, podšálky a mělké salátové mísy.



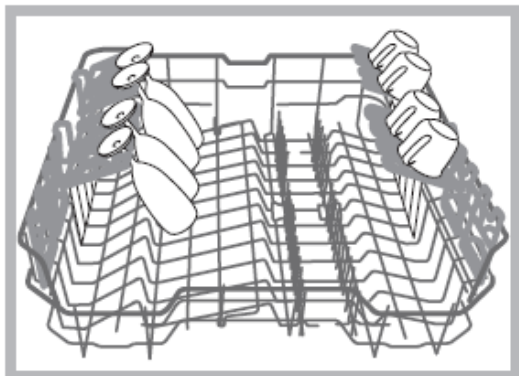
Některé modely myček nádobí disponují naklonitelnými částmi*, které lze použít ve svislé poloze k uložení čajových nebo dezertových talířků nebo spuštěné dolů k uložení misek a nádob na potraviny.

Horní koš je výškově nastavitelný dle potřeby: do horní polohy kvůli umístění neskladného nádobí; do spodní polohy kvůli využití prostorů sklopných nebo naklonitelných držáků a vytvoření většího prostoru směrem nahoru.

Sklopné držáky s proměnlivou polohou

Boční sklopné držáky lze umístit do tří odlišných výšek kvůli optimalizaci umístění nádobí v prostoru koše.

Poháry lze umístit stabilně na sklopné držáky zasunutím stopky poháru do příslušných podélných otvorů.

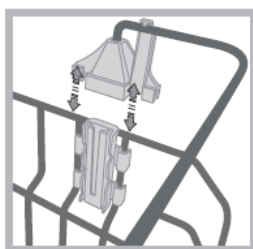
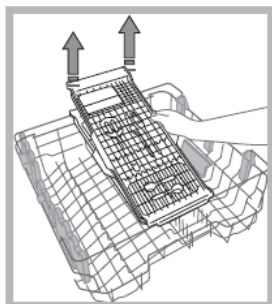
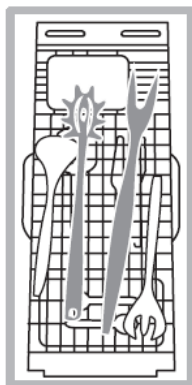


Tác na příbor*

Některé modely myček jsou vybaveny posuvným tácem, který lze použít pro uložení servírovacího příboru nebo šálků malých rozměrů. Za účelem dosažení co nejlepších vlastností mytí nepokládejte na uvedený tác neskladné nádoby.

Tác na příbor je vyjímatelný. (viz obrázek)

- ☒ Nože a další pomůcky s ostrými břity se musí umístit do příborového koše se špičkami mířícími dolů nebo se musí umístit vodorovně do naklápěcího oddílu na horní mřížce.



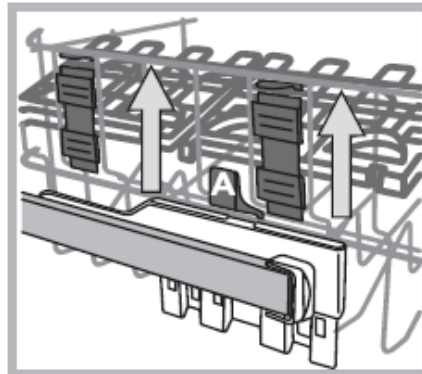
Před naložením tácu se ujistěte, že jsou držáky řádně uchytené k hornímu koši. (viz obrázek)

Nastavení výšky horního koše

Horní koš může být nastaven do spodní nebo do horní polohy s cílem usnadnit ukládání nádobí.

Je lépe nastavit výšku horního koše při PRÁZDNÉM KOŠI.

NIKDY nezvedejte nebo nespouštějte koš pouze z jedné strany.



Když je koš vybaven systémem **Lift-Up*** (viz obrázek), zvednete koš po jeho uchopení na bocích a pohnete jím směrem nahoru. Pro návrat do spodní polohy stisknete páky (A) na bocích koše a doprovodíte jej při sestupu směrem dolů.

Pro optimalizaci umístění nádobí v myčce lze umístit sklopné přihrádky v různých výškách. Skleničky na víno, je možné také bezpečně umístit do sklopné přihrádky do příslušných otvorů.

Nevhodné nádoby

- Dřevěný příbor a nádoby.
- Choulostivé dekorované sklenice, umělecké řemeslné nádoby a antikvární prvky. Jejich dekorace nejsou odolné.
- Části syntetického materiálu, které nejsou odolné vůči teplotě.
- Měděné a cínové nádoby.
- Nádobí znečištěné od popela, vosku, maziva nebo inkoustu.

Dekorace na skle, hliníkové a stříbrné kusy mohou mít během mytí tendenci změnit barvu a vyblednout. Také některé druhy skla (např. křišťálové předměty) se mohou po mnoha mytích stát matnými.

Poškození skla a nádobí

Příčiny:

- Druh skla a postup výroby skla.
- Chemické složení mycího prostředku.
- Teplota vody oplachovacího programu.

Rada:

- Používejte pouze sklenice a porcelán, které jsou výrobcem zaručeny jako vhodné pro mytí v myčce nádobí.
- Používejte jemný mycí prostředek, vhodný pro tento druh nádobí.
- Po ukončení programu vyjměte sklenice a příbory co nejdříve.

Doporučujeme používat nádobí, které je bezpečné pro myčky.

* Je k dispozici jen u zvolených modelů.

Spuštění a používání



Spuštění myčky

1. Otevřete kohoutek přívodu vody.
2. Zapněte zařízení stisknutím tlačítka ZAPNOUT-VYPNOUT.
3. Otevřete dvířka a nadávkujte mycí prostředek (viz Dávkování mycího prostředku).
4. Naplňte koše (viz Plnění košů) a zavřete dvířka.
5. Zvolte program otáčením otočného ovladače VOLBA PROGRAMU ve směru hodinových ručiček: Nastavte rysku na ovladači na číslo nebo symbol zvoleného programu. Kontrolka tlačítka START/PAUZA se rozsvítí.
6. Zvolte volitelné funkce mytí* (viz Volitelné funkce a Speciální programy).
7. Uvedte do činnosti stisknutím tlačítka START; kontrolka přestane blikat a rozsvítí se stálým světlem. Rozsvícení kontrolky týkající se mytí ohlásí zahájení programu.
8. V závěru programu se rozsvítí kontrolky UKONČENÍ (stálé světlo). Vypněte zařízení stisknutím tlačítka ZAPNOUT-VYPNOUT, zavřete kohoutek přívodu vody a odpojte zástrčku ze zásuvky elektrické sítě.
9. Před vyjmutím nádobí vyčkejte několik minut, abyste se vyhnuli popálení. Vyložte koše počínaje spodním košem.

- Pro snížení spotřeby elektrické energie se zařízení v některých podmínkách dlouhodobějšího NEPOUŽÍVÁNÍ automaticky vypne.

AUT. PROGRAMY*: Některé modely myčky jsou vybaveny speciálním snímačem, který dokáže posoudit stupeň znečištění a nastavit tak co nejučinnější a co nejúspornější mytí. Doba trvání Aut. programů se může měnit v závislosti na zásahu snímače.

Změna probíhajícího programu

V případě volby chybného programu je možné provést jeho změnu za předpokladu, že byl program právě zahájen: Při zahájení mytí je pro změnu mycího cyklu potřebné vypnout zařízení delším stisknutím tlačítka ZAPNOUT/VYPNOUT/ Vynulovat, znovu jej zapnout stejným tlačítkem a znovu zvolit program a požadované volitelné funkce.

Přidání nádobí

Stiskněte tlačítko Start/Pauza, ZAPNOUT/VYPNOUT a otevřete dvířka; dávejte pozor na vycházející páru. Poté vložte nádobí. Stiskněte tlačítko Start/Pauza: cyklus bude obnoven po dlouhém pípnutí.

Je-li nastaven odložený start, po skončení odečítání nedojde k zahájení mycího cyklu, ale zařízení zůstane ve stavu Pauzy.

Stisknutím tlačítka Start/Pauza za účelem přerušení činnosti zařízení dojde k přerušení programu.

V této fázi není možné provádět změnu programu.

Náhodné přerušení

Když se během mytí otevrou dvířka nebo když dojde k přerušení dodávky elektrické energie, program bude přerušen. Po zavření dvířek nebo po obnovení dodávky elektrické energie bude program pokračovat z bodu, ve kterém byl přerušen.

Dávkování mycího prostředku

Dobrý výsledek mytí závisí také na správném dávkování mycího prostředku, přičemž platí, že při překročení doporučeného množství nedojde ke zvýšení účinnosti mytí, ale pouze k vyššímu znečištění životního prostředí.

V závislosti na stupni znečištění lze dávkování přizpůsobit konkrétnímu případu použitím práškového nebo tekutého mycího prostředku.

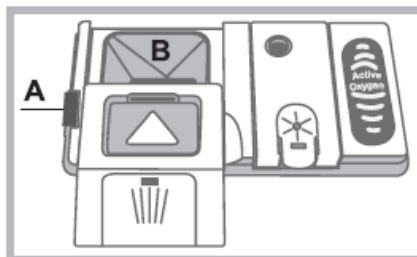
V případě běžného znečištění se obvykle používá přibližně 35 g práškového mycího prostředku nebo 35 ml tekutého mycího prostředku. V případě použití tablet stačí jedna.

Když je nádobí málo znečištěné nebo když bylo předem opláchnuto pod vodou, výrazně snižte množství mycího prostředku.

Pro dosažení dobrých výsledků mytí dodržujte pokyny uvedené na obalu mycího prostředku.

V případě dalších otázek vám doporučujeme obrátit se na konzultační kanceláře výrobců mycích prostředků.

Pro otevření nádoby na mycí prostředek aktivujte otevírací mechanismus „A“.



Naplňte mycím prostředkem pouze suchou vaničku „B“. Množství mycího prostředku určené pro předběžné mytí musí být aplikováno přímo do mycího prostoru.

1. Dávkování mycího prostředku provádějte podle Tabulky programů, aby bylo zajištěno použití jeho správného množství. Ve vaničce B je vyznačena úroveň odpovídající maximálnímu množství tekutého nebo práškového mycího prostředku, které lze použít pro každý cyklus.

2. Odstraňte zbytky mycího prostředku z okrajů nádoby a zavřete kryt až po zacvaknutí.

3. Zavřete víko nádoby na mycí prostředek jeho zatlačením nahoru, až po správné zasunutí do zavíracího mechanismu.

Nádobka na mycí prostředek se otevře automaticky ve vhodném okamžiku v závislosti na zvoleném programu.

Při použití kombinovaných mycích prostředků se doporučuje použít volitelnou funkci TABS, která přizpůsobí mycí program tak, aby bylo vždy dosaženo nejlepšího výsledku mytí a co nejlepšího možného sušení.

Používejte výhradně mycí prostředky pro myčky nádobí.

NEPOUŽÍVEJTE mycí prostředky pro mytí v rukou.

Nadměrné použití mycích prostředků může způsobit přítomnost pěny na konci cyklu.

Použití tablet se doporučuje pouze u modelů, které mají k dispozici volitelnou funkci MULTIFUNKČNÍ TABLETY.

Účinnějšího mytí a sušení je možné dosáhnout s použitím mycího prášku, tekutého leštidla a soli.

* Pouze u některých modelů.





Mycí cykly



Údaje programů jsou naměřeny v laboratorních podmínkách v souladu s evropskou normou EN 50242.

V závislosti na různých podmínkách použití může docházet ke změnám doby trvání a dat programů.

☒ Počet a druh programů a volitelných funkcí se mění v závislosti na modelu myčky.

Mycí cyklus	Sušení	Volitelné funkce	Doba trvání mycího cyklu (odchylka $\pm 10\%$ hod.)	Spotřeba vody (l/cyklus)	Spotřeba energie (kWh/cyklus)
 1. Intenzivní	Ano	Ne	2:30'	16,5	1,7
 2. Normální	Ano	Ne	2:00'	16,0	1,35
 3. Namočení	Ne	Ne	0:10'	4	0,01
4. Eco	Ano	Ne	3:10'	11	1,04
 5. Rychlé mytí	Ne	Ne	0:40'	9,0	0,95

Pokyny pro volbu programů a dávkování mycího prostředku

1. Mycí cyklus EKO je standardní program, na který se vztahují údaje uvedené na energetickém štítku; tento cyklus je vhodný pro mytí běžně znečištěného nádobí a jedná se o neúčinnější program z hlediska energetické úspory a úspory vody pro tento druh nádobí.

27 g/ml + 6 g/ml** – 1 tableta (**Množství mycího prostředku pro předmytí)

2. Silně znečištěné nádobí a hmce (nevhodný pro choulostivé nádobí) 30 g/ml – 1 tableta

3. Běžně znečištěné nádobí a hmce 27 g/ml + 6 g/ml** – 1 tableta

4. Rychlý cyklus, který se používá pro mírně znečištěné nádobí (ideální pro 2 soupravy) 25 g/ml – 1 tableta

5. Předběžné mytí, kdy se očekává doplnění náplně po dalším jídle. Bez mycího prostředku

Spotřeba v pohotovostním režimu: Spotřeba v režimu left-on: 5,0 W - spotřeba v režimu vypnutí: 0,5 W

Poznámky

Optimální úroveň výkonu při použití cyklu „Rychlé mytí“ lze dosáhnout dodržáním maximálního specifikovaného množství nádobí.

Poznámka pro Testovací laboratoře: Ohledně informací k porovnání EN testovacích podmínek, pošlete prosím e-mail na následující adresu: ASSISTENZA_EN_LVS@indesitcompany.com

Lešticí prostředek a regenerační sůl



⚠ Používejte pouze produkty určené pro myčky na nádobí. Nepoužívejte sůl v tabletách nebo průmyslovou sůl nebo tekutých pracích prostředků. Dodržujte instrukce uvedené na balení.

⚠ I když při použití multifunkčních přípravků není nutné přidat přípravku k oplachování, stejně ale **doporučujeme, abyste přidali sůl zvláště, když žijete v oblasti s tvrdou či velmi tvrdou vodou.** Dodržujte instrukce uvedené na balení.

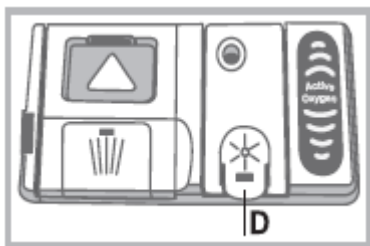
⚠ Pokud nepřidáte sůl nebo přípravek k oplachování, rozsvítí se trvale kontrolky NEDOSTATEK SOLI * a NEDOSTATEK PŘÍPRAVKU K OPLACHOVÁNÍ *.

Odměření přípravku k oplachování

Lešticí prostředek usnadňuje nádobí uschnout, jelikož voda z povrchu stéká rychleji a nezanedává kapičky nebo fleky.

Měli byste naplnit zásobník lešticího prostředku:

⚠ Když se rozsvítí kontrolka NEDOSTATEK PŘÍPRAVKU K OPLACHOVÁNÍ:



1. Otevřete dávkovač otočením poklopu (D) stisknutím a nadzvednutím jazyčku na víku.
2. Vlijte přípravek k oplachování dbajíc, aby z dávkovače nepřetékal. Dojde-li k tomu, okamžitě rozlité očistěte suchým hadrem.
3. Zavřete víko až po cvaknutí.

NIKDY nevlévejte přípravek k oplachování přímo do vany zařízení.

Seřízení množství přípravku k oplachování

Nejste-li zcela spokojeni s výsledkem sušení, můžete seřídit množství přípravku použitého k oplachování. Zapněte myčku tlačítkem ZAPNOUT/VYPNOUT, vyčkejte několik sekund a vypněte ji stejným tlačítkem ZAPNOUT/VYPNOUT. Stiskněte třikrát tlačítko Start/Pauza a zapněte zařízení tlačítkem ZAPNOUT/VYPNOUT. Dostanete se do menu nastavení a rozsvítí se kontrolka leštidla. (nastavení na úroveň přednastavenou ve výrobním závodě) Zvolte úroveň dávkování leštidla prostřednictvím otočného ovladače VOLBA PROGRAMU; každému programu odpovídá jedna úroveň leštidla (od 0 do 4 Max.).

Uložte provedené nastavení stisknutím tlačítka ZAPNOUT/ VYPNOUT.

Úroveň leštidla může být nastavena na NULU (EKO MYTÍ); v takovém případě dávkování leštidla nebude prováděno a v případě spotřebování veškerého leštidla nedojde ani k rozsvícení kontrolky chybějícího leštidla.

• Pokud jsou na nádobí bílé zbytky, nastavte nízké hodnoty (1-2).

• Pokud jsou na nádobí kapky vody nebo skvrny vodního kamene, nastavte vysoké hodnoty (3-4).

Nastavení tvrdosti vody

Každá myčka je vybavena změkčovačem vody, který pomocí rafinované soli určené speciálně pro tento typ zařízení dodává vodu bez vápenitosti, která se pak používá k mytí nádobí.

Tato myčka nabízí nastavení, které pomáhá snížit znečištění a optimalizovat mycí výkon podle stupně tvrdosti vody ve vašem regionu. Údaj lze zjistit u organizace zabývající se dodávkou pitné vody.

Zapněte myčku tlačítkem ZAPNOUT/VYPNOUT, vyčkejte několik sekund a vypněte ji stejným tlačítkem ZAPNOUT/VYPNOUT. Držte stisknuté tlačítko Start/Pauza nejméně na dobu 3 sekund a poté zapněte zařízení myčku tlačítkem ZAPNOUT/ VYPNOUT. Dostanete se do menu nastavení a rozsvítí se kontrolka soli.

-Otočným ovladačem VOLBA PROGRAMU zvolte požadovanou úroveň (od 1 do 5* Max.)

(dekalciifikátor je nastaven na průměrnou úroveň).

Uložte provedené nastavení stisknutím tlačítka ZAPNOUT/ VYPNOUT.

Při použití multifunkčních tablet v každém případě naplňte nádobku na sůl.

Tabulka tvrdosti vody				Průměrná kapacita zásobníku soli **
úroveň	°dH	°fH	mmol/l	měsíce
1	0 - 6	0 - 10	0 - 1	7 měsíců
2	6 - 11	11 - 20	1,1 - 2	5 měsíců
3	12 - 17	21 - 30	2,1 - 3	3 měsíců
4	17 - 34	31 - 60	3,1 - 6	2 měsíců
5*	34 - 50	61 - 90	6,1 - 9	2/3 týdny

Pro hodnoty mezi 0°f a 10°f nedoporučujeme použití soli.
* toto nastavení může způsobit mírné prodloužení trvání cyklu.
** na 1 mycí cyklus na den.

(°dH = tvrdost měřená ve stupních Německých - 0f = tvrdost měřená ve stupních Francouzských – mmol/l = milimolů na litr).

Odměření rafinované soli

K dosažení nejlepšího možného výsledku v mycím cyklu zajistěte, aby dávkovač nebyl nikdy prázdný.

Rafinovaná sůl odstraní z vody vápenitost, tudíž zabrání tvorbě usazenin na nádobí.

Dávkovač soli je umístěn v dolní části myčky (viz Popis) a měl by se plnit:

⚠ Když není vidět zelený plovák * při obyčejném pohledu na čepičku dávkovače soli.

⚠ Když se rozsvítí kontrolka NEDOSTATEK SOLI * na ovládacím panelu.



1. Odeberte dolní mřížku a odšroubujte čepičku nádobky (proti směru hodinek).
2. Když to děláte poprvé: naplňte zásobník na vodu až po okraj.

3. Umístěte komínek* (viz obrázek) a naplňte nádobku na sůl až po okraj (mělo by to pobrat přibližně 1 kg); není nic neobvyklého, když trocha vody unikne*).

4. Odejměte komínek a otřete všechny zbytky soli z otvoru; opláchněte čepičku pod tekoucí vodou a pak ji našroubujte; hlava směřuje dolů tak, aby umožnila vytékání vody čtyřmi zářezy uspořádanými do tvaru hvězdy na dolní části čepičky. (Čepička soli se zeleným plovákem*).

Doporučuje se provést tento úkon při každém doplňování soli.

Ujistěte se, že čepička je pevně přišroubovaná tak, aby se žádný detergent nemohl do nádržky během mycího cyklu dostat (to by mohlo neopravitelně poškodit změkčovač vody).

⚠ V případě potřeby naplňte sůl ještě před mycím cyklem, aby došlo k odstranění solného roztoku, který vytékl z nádržky na sůl.

Odpojení vody a elektrického napájení

- ☒ Po každém mycím cyklu zavřete vodovodní kohoutek, abyste zabránili únikům.
- ☒ Zařízení vždy odpojte ze zásuvky, když jej čistíte a provádíte údržbářské práce.

Čištění myčky

- ☒ Vnější povrch stroje a ovládací panel lze čistit pomocí neabrazivního hadru nasáklého vodou. Nepoužívejte rozpouštědel nebo abrazivních přípravků.
- ☒ Jakékoliv skvrny uvnitř zařízení lze odstranit do vody s trochou octa namočeným hadrem

Zabránění nepříjemnému zápachu

- ☒ Dvířka zařízení vždy nechte otevřená, abyste zabránili zachycování tvořící se vlhkosti uvnitř zařízení.
- ☒ Čistěte pravidelně těsnění kolem dvířek a dávkovač detergentu pomocí mokré houby. To zabrání, aby se na těsněních chytalo jídlo, které by za tím mohly způsobit tvorbu nepříjemných pachů.

Čištění ostříkovačích ramínek

Zbytky jídla mohou zatvrdnout na ostříkovačích ramíncích a ucpat díry používané k ostříku vodou. Doporučuje se proto ramínka čas od času kontrolovat a čistit malým nikoliv kovovým kartáčkem. Obě ostříkovačí ramínka lze odmontovat.



Horní ostříkovačí rameno vyjmete, když otočíte pojistný kroužek směrem doleva. Horní ostříkovačí ramínko by se mělo vyměnit otvory směřujícími nahoru.



Dolní ostříkovačí ramínko lze odmontovat zatlačením na postranní destičky a vytážením nahoru.

Čištění vstupního filtru vody*

Pokud jsou hadice vody nové nebo nebyly ještě používány po dlouhou dobu, nechte vodu natéct, abyste ověřili, že je čistá a bez nečistot, než provedete potřebná propojení. Nepřistoupí-li se k tomuto opatření, může se vstup vody ucpat a poškodit myčku.

- ☒ Pravidelně čistěte filtr vstupu vody na výstupu z kohoutku.

- Zavřete vodovodní kohoutek.
- Odšroubujte koncovku vstupní hadice vody, odeberte filtr a pečlivě jej vyčistěte pod tekoucí vodou.
- Vraťte filtr a našroubujte hadici zpět na místo.

Čištění filtrů

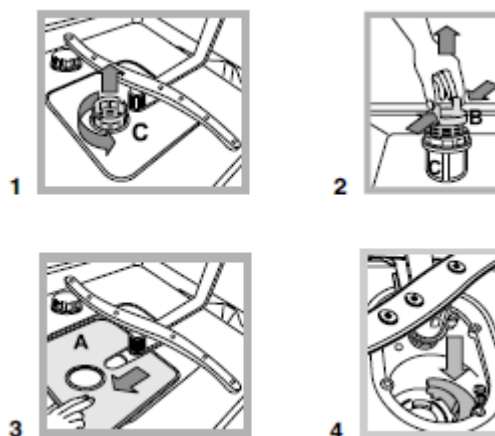
Sestava filtrů sestává ze tří filtrů, které odstraňují zbytky jídla z mycí vody a pak vodu necirkulují. Měly by se čistit, pokud chcete při každém mytí dosahovat nejlepších výsledků.

- ☒ Filtry čistěte pravidelně.
- ☒ Myčka by se neměla používat bez filtrů anebo když filtry propouští.

☒ Po několika mytích zkontrolujte sestavu filtrů a je-li to nezbytné, důkladně je pročistěte pod tekoucí vodou za použití nikoliv kovového kartáčku a postupujte podle instrukcí níže:

1. Otočte válcovým filtrem C proti směru hodinových ručiček a vytáhněte jej (obr. 1)
2. Odeberte čepičku filtru B vyvinutím lehkého tlaku na postranní klapky (obr.2).
3. Posuňte nerezový destičkový filtr A (obr.3)
4. Prohlédněte zachycené a odstraňte zbytky jídla.

NIKDY NEDOMONTOVÁVEJTE čerpadlo mycího cyklu (černý detail) (obr.4).



Po vyčištění filtrů vezměte sestavu filtrů a správně ji upevněte na její místo; to je nezbytné, aby se udržel účinný provoz myčky.

Ponechání stroje mimo provoz po dlouhou dobu

- ☒ Odpojte zařízení od elektrického napájení a uzavřete vodovodní kohoutek.
- ☒ Ponechte dvířka zařízení otevřená.
- ☒ Když se vrátíte, proveďte mycí cyklus s prázdnou myčkou.

⚠ Toto zařízení bylo zkonstruováno a vyrobeno v souladu se současnými mezinárodními bezpečnostními normami. Následující informace se poskytují z bezpečnostních důvodů a měly by se tudíž pečlivě přečíst.

Obecná bezpečnost

- ⚠ Tento spotřebič není určen pro použití osobami (včetně dětí) s omezenými fyzickými, smyslovými nebo duševními schopnostmi, nebo s nedostatkem zkušeností a znalostí, pokud jim není poskytnut dohled nebo pokyny týkající se používání spotřebiče osobou odpovědnou za jejich bezpečnost.
- ⚠ Dohlédněte, aby si děti se spotřebičem nehrály.
- ⚠ Zařízení bylo určeno k domácímu použití uvnitř domova a není určeno ke komerčnímu nebo průmyslovému využití.
- ⚠ Zařízení musí používat pouze dospělí k mytí domácího nádobí v souladu s instrukcemi v manuálu.
- ⚠ Spotřebič se nesmí instalovat ven ani v zastřešených prostorech. Je extrémně nebezpečné ponechávat stroj vystavený dešti a bouřkám.
- ⚠ Nedotýkejte se zařízení bosí.
- ⚠ Při odpojování zástrčky zařízení vytahujte vždy zástrčku ze zásuvky, netahejte za kabel.
- ⚠ Před čištěním zařízení nebo prováděním údržbářských prací se musí uzavřít kohoutek napájecí vody a vytáhnout zástrčka z elektrické zásuvky.
- ⚠ Když se zařízení porouchá, nedotýkejte se za žádných okolností vnitřních částí v zařízení ve snaze provést sami opravu.
- ⚠ Nikdy se nedotýkejte topného tělesa.
- ⚠ Neopírejte se nebo neseďte na otevřená dvířka zařízení: to může způsobit převrnutí zařízení.
- ⚠ Dvířka by se neměla ponechávat, jelikož to může nebezpečně překážky.
- ⚠ Detergent a přípravek k oplachování držte mimo dosah dětí.
- ⚠ Balící materiál by se neměl používat jako hračka.

Likvidace

- ⚠ Likvidace obalových materiálů: Dodržujte místní předpisy tak, aby obaly mohly být znovu použity.
 - ⚠ Evropská směrnice 2002/96/EC ohledně Odpadu z elektrických a elektronických zařízení (WEEE) uvádí, že domácí spotřebiče by se neměly odstraňovat za využití normálního cyklu tuhého komunálního odpadu. Opatřena zařízení by se měla sbírat odděleně, aby se optimalizovaly náklady na znovupoužití a recyklaci materiálů ve stroji při zabránění potenciálních škod na atmosféře a veřejném zdraví. Přeskrtnutá popelnice je vyznačená na všech výrobcích, aby vlastníkové připomněla jeho závazek ohledně odděleného sběru odpadu.
- Ohledně dalších informací vztahujících se ke správnému odstranění zařízení by vlastníci měli kontaktovat odpovídající veřejné úřady nebo místního prodejce zařízení.

Úspora energie a ohledy k životnímu prostředí

Úspora vody a energie

- ⚠ Mycí cyklus zahajte pouze, když je myčka plná. Během čekání, než se myčka naplní, zabraňte nepříjemným zápachům pomocí Namáčecího cyklu (viz Mycí cykly).
- ⚠ Zvolte mycí cyklus, který je vhodný k typu nádobí a stupni zašpinění nádobí pomocí Tabulky mycích cyklů.
 - U nádobí s normální úrovní zašpinění použijte mycí cyklus Eko, který zaručí nízkou úroveň spotřeby energie a vody.
 - Je-li vsázka menší než běžná, aktivujte volbu Poloviční vsázka * (viz Spuštění a používání).
- ⚠ Když vám smlouva o dodávkách elektřiny uvádí detaily o dobách úsporného odběru proudu, spusťte mycí cykly během dob, kdy platí nižší tarif. K načasování mycích cyklů podle toho vám pomůže tlačítko Zpožděné spuštění* (viz Spuštění a použití).

Bezfosfátové a bezchlorové detergenty obsahující enzymy

- ⚠ Důrazně vám doporučujeme používat detergenty, které neobsahují fosfáty nebo chlór, jelikož tyto výrobky jsou škodlivé pro životní prostředí.
- ⚠ Enzymy poskytují zvláště účinné působení při teplotách kolem 50°C a výsledek detergentů využívajících enzymů lze využít v součinnosti s nízkoteplotním mycím cyklem, aby se dosáhlo stejného výsledku jako při normálním 65°C mycím cyklu.
- ⚠ Používejte správné dávkování mycího prostředku podle doporučení výrobce, tvrdosti vody a úrovně znečištění a množství nádobí, čímž se vyhnete plýtvání mycím prostředkem. I když podléhají biologickému rozkladu, obsahují detergenty látky, které mohou pozměnit přírodní rovnováhu.

Řešení problémů

Kdykoliv zařízení přestane pracovat, zkontrolujte možné řešení z následujícího seznamu, než zavoláte Podporu.

Závada:	Možná příčina/řešení:
Myčka nádoby se nespustí ani ji nelze ovládat	<ul style="list-style-type: none">• Vypněte zařízení stiskem tlačítka ON/OFF a opět jej zapněte po asi jedné minutě a program resetujte.• Spotřebič není zapojen správně.• Dvířka myčky nejsou řádně zavřena.
Dveře se nezavřou	Zámek byl uvolněn. Dvířka silně zatlačte až do slyšitelného „cvaknutí“.
Z myčky nevytéká žádná voda.	<ul style="list-style-type: none">• Mycí cyklus ještě nebyl dokončen.• Přívodní hadice vody je ohnutá (viz Instalace).• Je ucpaný odtokový kanál.• Filtr je zanesený zbytky jídla.
Myčka vydává přílišný hluk.	<ul style="list-style-type: none">• Nádoby klepe jedno o druhé nebo o ostříkovací ramínka.• Vytvořilo se nadměrné množství pěny: detergent nebyl správně odměřen nebo není vhodný k použití v myčce (viz Spuštění a používání).
Nádoby a sklenice jsou pokryté bílým filmem či vápenitými usazeninami.	<ul style="list-style-type: none">• Hladina rafinované soli je nízká nebo nastavené dávkování není vhodné k tvrdosti vody (viz Přípravek k oplachování a sůl).• Kryt dávkovače soli není řádně uzavřen.• Přípravek k oplachování se už spotřeboval nebo je dávkování příliš nízké.
Nádoby a sklenice jsou šmouhaté nebo mají modravý nádech.	<ul style="list-style-type: none">• Dávkování přípravku k oplachování je příliš vysoké.
Keramické nádoby nebylo řádně osušeno.	<ul style="list-style-type: none">• Byl zvolen program mycího cyklu bez sušení.• Přípravek k oplachování už byl spotřebován nebo je dávkování příliš nízké (viz Přípravek k oplachování a sůl).• Nastavení dávkování přípravku k oplachování není vhodné.• Nádoby je zhotoveno z nepřílnavého materiálu.
Nádoby není čisté	<ul style="list-style-type: none">• Mřížky jsou příliš naloženy (viz Ložné mřížky).• Nádoby nebylo dobře rozmístěno.• Ostříkovací ramínka se nemohou volně pohybovat.• Mycí cyklus je příliš jemný (viz Mycí cykly).• Vytvořilo se nadměrné množství pěny: detergent nebyl správně odměřen nebo není vhodný k použití v myčce (viz Spuštění a používání).• Víko na oddíl přípravku k oplachování nebylo správně zavřeno.• Filtr je špinavý nebo ucpaný (viz Péče a údržba).• Hladina rafinované soli je nízká (viz Přípravek k oplachování a sůl).
Myčka nedostává žádnou vodu /Alarm uzavření kohoutku. (vydalo to několik krátkých pípnutí*) (kontrolky sušení a konce cyklu blikají).	<ul style="list-style-type: none">• Ve vodovodním řadu není voda.• Přívodní hadice vody je ohnutá (viz Instalace).• Otevřete kohoutek a zařízení po několika minutách začne pracovat.• Byl aktivován zámek spotřebiče, protože se po zaznění pípnutí nic nedělo. Vypněte stroj pomocí tlačítka ON/OFF, otevřete kohoutek a stroj opět zapněte po několika sekundách stiskem stejného tlačítka. Stroj znovu naprogramujte a spusťte mycí cyklus.
Alarm vstupní hadice vody /Zacpaný vstupní filtr vody. (kontrolky mytí, sušení a konce cyklu blikají).	<ul style="list-style-type: none">• Vypněte zařízení stiskem tlačítka ON/OFF. Zavřete vodovodní kohoutek k odstranění rizika vytopení a vytáhněte zástrčku z elektrické zásuvky. Ujistěte se, že přívodní filtr nebyl zanesen nečistotami (viz kapitola „Péče a údržba“).