

Myčka nádobí

NÁVOD K OBSLUZE

PHILCO



Famous for Quality the World Over

PD 1046 ET


Vážený zákazníku,

Děkujeme, že jste si koupili výrobek značky PHILCO. Aby mohl váš spotřebič sloužit dobře, přečtěte si všechny pokyny uvedené v tomto návodu k obsluze.

OBSAH

| | |
|--|----|
| ČÁST 1: BEZPEČNOSTNÍ POKYNY | 2 |
| ČÁST 2: POPIS SPOTŘEBIČE | 5 |
| ČÁST 3: INSTALACE SPOTŘEBIČE | 6 |
| ČÁST 4: PŘED POUŽITÍM SPOTŘEBIČE | 10 |
| ČÁST 5: PLNĚNÍ MYČKY NÁDOBÍ | 14 |
| ČÁST 6: TABULKA PROGRAMŮ | 17 |
| ČÁST 7: OVLÁDACÍ PANEL | 19 |
| ČÁST 8: ČIŠTĚNÍ A ÚDRŽBA | 22 |
| ČÁST 9: PRAKTICKÉ A UŽITEČNÉ INFORMACE | 25 |
| ČÁST 10: TECHNICKÉ ÚDAJE | 26 |
| ČÁST 11: INFORMAČNÍ LIST | 27 |

ČÁST 1: BEZPEČNOSTNÍ POKYNY

 **VAROVÁNÍ!** Při použití myčky dodržujte níže uvedená upozornění:

Tento spotřebič mohou používat děti ve věku 8 let a starší a osoby se sníženými fyzickými, smyslovými nebo mentálními schopnostmi nebo s nedostatkem zkušeností a znalostí, pokud jsou pod dozorem nebo byly poučeny o používání spotřebiče bezpečným způsobem a rozumí případným nebezpečím.


Děti si se spotřebičem nesmějí hrát.

Čištění a údržbu prováděnou uživatelem nesmějí provádět děti bez dozoru.

Pokud je přívodní kabel poškozen, jeho výměnu svěřte odbornému servisnímu středisku, aby se zabránilo vzniku nebezpečné situace. Spotřebič s poškozeným přívodním kabelem je zakázáno používat.

Dvířka by neměla zůstat v otevřené poloze, protože jinak hrozí nebezpečí zakopnutí.

Při ukládání nádobí do myčky:

-  **VÝSTRAHA:** Nože a další nádobí s ostrými hroty a ostřím musíte vložit do koše špičkami směrem dolů nebo uložit do vodorovné polohy.
- Ostré předměty ukládejte tak, aby nemohly poškodit těsnění dvířek.

- Nože nebo podobné ostré předměty vždy vkládejte rukojetí nahoru, aby se o ostří někdo neporanil.
- Nemyjte v myčce plastové předměty, pokud nejsou výrobcem označeny jako vhodné do myčky nádobí. Přítomnost plastového nádobí v myčce má za následek horší výsledek procesu sušení. U plastových předmětů, které nejsou označeny jako vhodné do myčky nádobí, dodržujte doporučení jejich výrobce.

Tento spotřebič je určen pro použití v domácnosti a podobných prostorech, jako jsou:

- kuchyňské kouty v obchodech, kancelářích a ostatních pracovištích;
 - v zemědělství;
 - hosty v hotelích, motelech a jiných obytných prostředích;
 - v podnicích zajišťujících nocleh se snídaní.
- Na dvířka a koše na nádobí myčky si nesedejte, nestoupejte na ně a při obsluze nepoužívejte násilí.
 - Nestavte na spotřebič žádné těžké předměty a nestoupejte si na otevřená dvířka. Spotřebič by se mohl převrátit dopředu.

Používejte pouze mycí a lešticí prostředky určené do automatické myčky. Nikdy nepoužívejte mýdlo, prací prostředky ani mycí prostředky na nádobí pro ruční mytí.

Dětem zabraňte v přístupu k mycím a lešticím prostředkům a rovněž k otevřeným dvířkům myčky, protože by uvnitř mohly být zbytky prostředků, které jsou silně alkalické a mohou být velmi nebezpečné.

Spotřebič, přívodní kabel nebo zástrčka nesmí ležet, dotýkat se či být ponořen do vody či jiné kapaliny, aby nedošlo k úrazu elektrickým proudem.

Pokud je napájecí kabel poškozený, musí být vyměněn výrobcem, jeho servisním technikem nebo podobně kvalifikovanou osobou, aby nebyla ohrožena bezpečnost.

Spotřebič nesmí stát na přívodním kabelu.

Spotřebič připojte k přívodu vody pomocí nové hadice a nikoliv hadice dříve používané. Obalové materiály zlikvidujte řádným způsobem.

Během instalace nesmí být napájecí kabel nadměrně nebo nebezpečně ohýbán nebo stlačován.

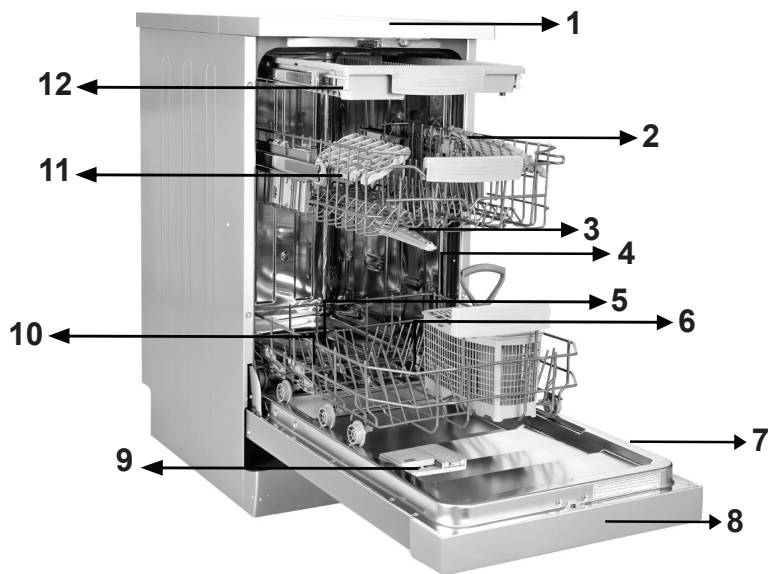
Ovládací prvky nejsou na hraní.

Ujistěte se, že koberec neblokuje otvory v dolní části spotřebiče. Myčku používejte pouze pro účely, pro které je určena, tedy pro mytí nádobí.

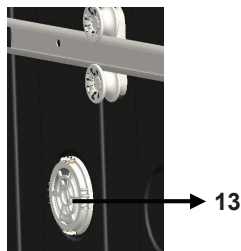
Tato myčka je určena pouze pro použití v interiéru.

PEČLIVĚ SI PŘEČTĚTE A DODRŽUJTE TYTO BEZPEČNOSTNÍ POKYNY A USCHOVEJTE SI JE PRO POZDĚJŠÍ POUŽITÍ.

ČÁST 2: POPIS SPOTŘEBIČE



- | | |
|-----------------------------|---|
| 1. Horní panel | 7. Typový štítek |
| 2. Horní koš s rošty | 8. Ovládací panel |
| 3. Horní rameno s tryskami | 9. Příhrádka na čisticí prostředek a leštidlo |
| 4. Spodní košík | 10. Příhrádka na sůl |
| 5. Spodní rameno s tryskami | 11. Západka horního košíku |
| 6. Filtry | 12. Horní košík na příbory |



13. Turbo sušící jednotka: Tento systém nabízí lepší sušící výkon.

ČÁST 3: INSTALACE SPOTŘEBIČE

Umístění spotřebiče

Místo, kde se spotřebič bude nacházet, musí být dobře přístupné. Po instalaci musí být možné snadno vkládat nádobí do spotřebiče a vyjímat je z něj. Spotřebič neumísťujte na tam, kde je pravděpodobně, že pokojová teplota klesne pod 0 °C.

Před umístěním vyjměte spotřebič z obalu, dodržujte přitom upozornění na obalu. Spotřebič umístěte do blízkosti přívodu a odtoku vody. Při umísťování spotřebiče musíte vzít v úvahu, že jeho zapojení nebude po instalaci možné změnit. Při přemísťování nedržte spotřebič za dvířka ani panel.

Kolem spotřebiče se musí nacházet dostatek prostoru, aby bylo možné spotřebič při čištění pohodlně vysunout a opět zasunout.

Zkontrolujte, zda během instalace spotřebiče nedošlo k zachycení hadic pro přívod a odtok vody. Rovněž se ujistěte, že spotřebič nestojí na elektrickém kabelu. Nastavte vyrovnávací nožičky spotřebiče tak, aby byl vyvážený a vyrovnaný. Správné umístění spotřebiče zajistí bezproblémové otevírání a zavírání dvířek. Pokud se dvířka spotřebiče správně nedovírají, zkontrolujte, zda se spotřebič nachází na rovném povrchu. Pokud tomu tak není, nastavte nožičky a ujistěte se, že je pozice spotřebiče stabilní.

Připojení vody

Rozvody vody musí být vhodné pro instalaci myčky nádobí. Rovněž vám doporučujeme, abyste na vstupu vody nainstalovali filtr a předešli tak poškození spotřebiče z důvodu kontaminace nečistotami (písek, hlína, rez atd.), které se mohou nacházet ve vodovodním potrubí nebo v domácích rozvodech vody. Předejdete tak zežloutnutí nádobí a hromadění nečistot ve spotřebiči po dokončení mycího cyklu.

Hadice pro přívod vody



Nepoužívejte hadici pro přívod vody ze starého spotřebiče. Použijte novou hadici, která je dodaná společně s Vaším spotřebičem. Pokud ke spotřebiči připojíte novou hadici, nechte jí chvíli před zapojením protékat vodu.

Hadici pro přívod vody připojte přímo ke kohoutku. Tlak přívodu vody musí být minimálně 0,03 Mpa a maximálně 1 Mpa. Je-li tlak vody vyšší než 1 Mpa, je třeba nainstalovat pojistný ventil.

Po provedení zapojení je třeba kohoutek plně otevřít a zkontrolovat, zda z něj neuniká voda. Z bezpečnostních důvodů zavřete přívod vody po dokončení každého programu.

Připojení vody: Všimněte si potisku na přívodní hadici!

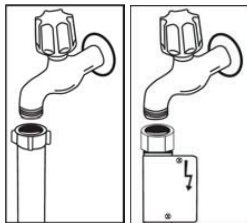
Pokud je model označen 25°, může být teplota vody max. 25 °C (studená voda).

Pro všechny ostatní modely:

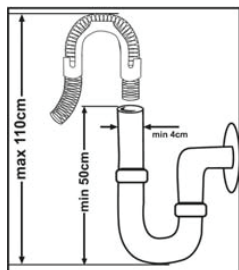
Výhodná je studená voda; teplota horké vody max. 60 °C.

POZNÁMKA:

V některých modelech je použito zařízení Aquastop. V případě použití zařízení Aquastop může dojít k nebezpečnému pnutí. Výtokový otvor neprořezávejte. Nedovoľte, aby se toto zařízení ohnulo.



Hadice pro vypouštění vody

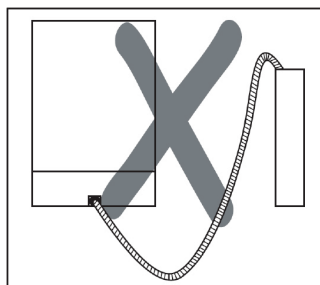
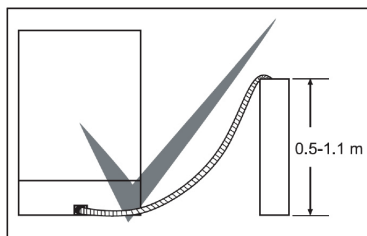


Hadici pro vypouštění vody lze zapojit buď přímo do odtoku vody nebo do sifonu. Pomocí speciální hadice (je-li k dispozici) lze vodu vypouštět přímo do umyvadla tak, že hadici zaháknete přes okraj umyvadla. Toto připojení musí být 50-110 cm nad úrovní podlahy.



VAROVÁNÍ!

Je-li použita hadice delší než 4 m, myčka nemusí pracovat správně. V takovém případě naše společnost nenesе žádnou zodpovědnost za nekvalitní výsledek mytí.



Elektrické zapojení

Uzemněná zástrčka Vašeho spotřebiče musí být zapojena do uzemněné zásuvky vhodného napětí. V případě, že není provedeno žádné uzemnění, nechte je provést kvalifikovaným elektrikářem. V případě použití spotřebiče bez uzemnění nebude naše společnost zodpovídat za problémy, ke kterým může dojít.

Zástrčka tohoto spotřebiče může obsahovat pojistku 13 A v závislosti na zemi. (Například: Velká Británie, Saúdská Arábie) Váš spotřebič je nastaven na 220 - 240 V. Je-li napětí ve vaší zemi 110 V, zapojte transformátor 110/220 V a 3000 W. Spotřebič nesmí být během manipulace zapojen. Vždy použijte zástrčku dodanou Vaším spotřebičem.

Spuštění při nízkém napětí způsobí zhoršení kvality mytí.

Výměna elektrického kabelu musí být provedena autorizovaným servisem nebo autorizovaným technikem. Nedodržení může vést k nehodám.

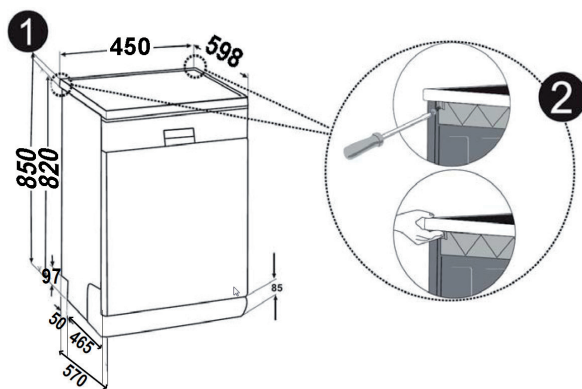
Z bezpečnostních důvodů spotřebič odpojte vždy po dokončení programu mytí.

Aby nedošlo k úrazu elektrickým proudem, odpojení neprovádějte, máte-li mokré ruce. Když odpojujete spotřebič od sítě, nikdy netahejte za kabel, ale za zástrčku.

Připojte spotřebič k uzemněné zásuvce chráněné pojistkou, která odpovídá hodnotám uvedeným v tabulce „Technické údaje“.

Montáž spotřebiče

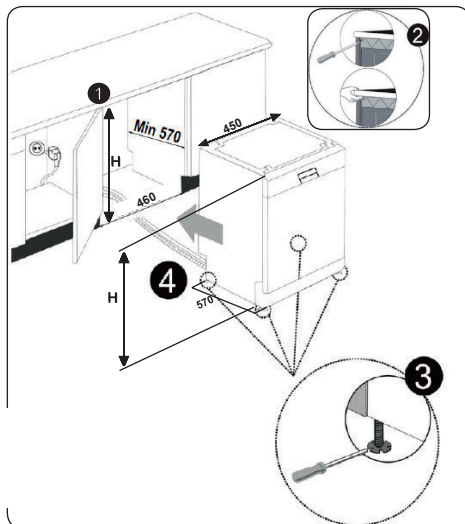
Pokud si přejete provést montáž spotřebiče do kuchyňské linky, zajistěte, abyste měli dostatek prostoru, a ověřte si, zda máte k tomu vhodné rozvody. **1** Pokud dojdete k závěru, že je prostor v kuchyňské lince vhodný k montáži spotřebiče, sejměte horní desku myčky tak, jak je znázorněno na obrázku. **2**



VAROVÁNÍ!

Pracovní deska, pod kterou bude myčka umístěna, musí být pevná a rovná, aby se zabránilo nevyváženosti a nestabilitě spotřebiče. Abyste mohli horní desku myčky sejmout, odstraňte šrouby, které desku drží a nachází se v zadní části spotřebiče; poté zatlačte přední panel 1 cm od přední strany dozadu a zdvihněte jej.

Nožičky spotřebiče nastavte podle sklonu podlahy. **3** Spotřebič zasuňte do linky a dbejte na to, aby nedošlo k přimáčknutí nebo ohnutí hadic. **4**



VAROVÁNÍ!

Po sejmutí horní desky myčky by měl být spotřebič umístěn do prostoru o rozměrech uvedených na obrázku výše.

ČÁST 4: PŘED POUŽITÍM SPOTŘEBIČE

Příprava myčky na první použití

- Ujistěte se, že rozvody vody a elektřiny odpovídají hodnotám uvedeným v pokynech k instalaci spotřebiče.
- Sejměte všechny obaly z vnitřní části spotřebiče.
- Nastavte úroveň změkčení vody.
- Naplňte nádržku na leštido.

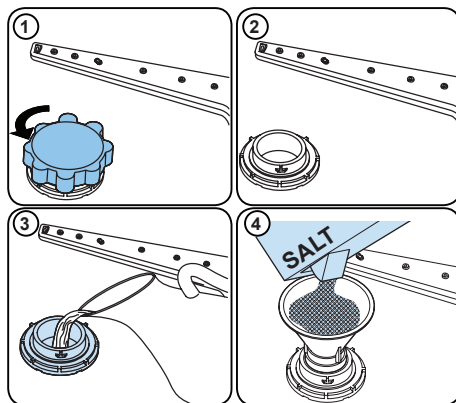
Použití soli

Abyste dosáhli dobrého výsledku, myčka potřebuje měkkou, méně vápenitou vodu. V opačném případě zůstanou na nádobí a uvnitř myčky zbytky vodního kamene. To negativně ovlivní mycí, sušicí a lešticí výkon Vaší myčky. Když voda protéká změkčovacím systémem, jsou ionty tvořící tvrdost odstraněny z vody a voda dosáhne měkkosti potřebné k dosažení nejlepšího výsledku mytí. V závislosti na stupni tvrdosti přírodní vody se tyto ionty, které rychle tvrdnou, rychle hromadí uvnitř změkčovacího systému. Systém změkčování vody je třeba vyměňovat, aby zajistil stejnou výkonnost i během dalšího mytí. K tomu se používá sůl do myčky nádobí.

Do myčky lze použít pouze speciální sůl do myčky nádobí určenou ke změkčení vody. Nepoužívejte žádné soli s malými zrny nebo práškové soli, které by se snadno rozpustily. Použití jiného typu soli může spotřebič poškodit.

Plnění přihrádky solí

Chcete-li přidat změkčovací sůl, otevřete víčko přihrádky na sůl otočením proti směru hodinových ručiček. (1) (2) Při prvním použití naplňte přihrádku vodou a 1 kg soli (3), dokud téměř nepřeteče. Pokud je to možné, použití nálevky (4) usnadní plnění. Nasadte a zavřete víčko. (5) Spusťte krátký program. (6) Doplňte zásobník soli, aby byl plný. (7) Spusťte krátký program. Nyní je myčka připravena k provozu. Pokud dojde k nedostatku soli, na displeji se rozsvítí kontrolka. V takovém případě doplňte sůl a vždy spusťte krátký program, zabráníte tak vzniku koroze v myčce.






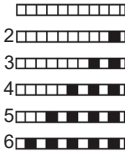


Přihrádku na sůl naplňte vodou pouze při prvním použití.

Použijte sůl určenou pro použití v myčkách nádobí.

Pokud sůl přetekla, dostala se ze zásobníku soli, spusťte krátký mycí program, abyste myčku ochránili před korozí. Pokud tak neučiníte, hrozí vznik koroze v myčce.

Testovací proužek

| | Vodu z kohoutku nechte odtékat (1 min) | Proužek ponořte do vody na 1 sekundu | Protřeptejte proužek. | Počkejte (1 min) | Nastavte úroveň tvrdosti vody. |
|--|---|---|---|---|---|
|  |  |  |  |  |  |

POZNÁMKA:

Výchozí úroveň je 3. Pokud je voda ze studny nebo má úroveň tvrdosti nad 90 dF, doporučujeme použít filtrační a čisticí zařízení.

Tabulka tvrdosti vody

| Úroveň | Německé značení dH | Francouzské značení dF | Britské značení dE | Kontrolka |
|--------|--------------------|------------------------|--------------------|----------------------------|
| 1 | 0-5 | 0-9 | 0-6 | Na displeji se zobrazí L1. |
| 2 | 6-11 | 10-20 | 7-14 | Na displeji se zobrazí L2. |
| 3 | 12-17 | 21-30 | 15-21 | Na displeji se zobrazí L3. |
| 4 | 18-22 | 31-40 | 22-28 | Na displeji se zobrazí L4. |
| 5 | 23-31 | 41-55 | 29-39 | Na displeji se zobrazí L5. |
| 6 | 32-50 | 56-90 | 40-63 | Na displeji se zobrazí L6. |

Systém změkčování vody

Myčka je vybavena systémem na změkčování vody, který snižuje tvrdost vstupní vody. Chcete-li zjistit úroveň tvrdosti vody z vodovodu, obraťte se na vodo hospodářskou společnost nebo použijte testovací proužek (pokud je k dispozici).

Nastavení

- Zapněte přístroj stisknutím tlačítka Zap./Vyp.
- Ihned po zapnutí myčky stiskněte a podržte tlačítko Výběr programu po dobu nejméně 3 sekund.
- Jakmile se zobrazí „SL“, tlačítko uvolněte. Dále se zobrazí poslední nastavená úroveň.
- Pomocí programového tlačítka nastavte požadovanou úroveň. Každé stisknutí programového tlačítka zvyšuje úroveň. Jakmile je dosaženo úrovně 6, další stisk vrátí úroveň na 1.
- Poslední vybraná úroveň tvrdosti vody se uloží do paměti vypnutím přístroje pomocí tlačítka Zap./Vyp.

Použití čisticího prostředku

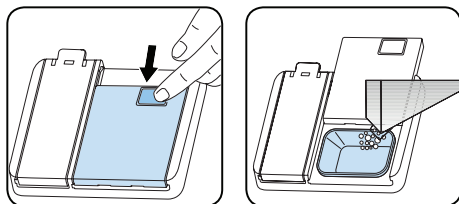
Používejte pouze čisticí prostředky určené k použití v domácích myčkách nádobí. Čisticí prostředky skladujte na chladném, suchém místě mimo dosah dětí. Abyste dosáhli nejlepších výsledků, přidejte do vybraného programu vhodný čisticí prostředek. Množství potřebného čisticího prostředku závisí na zvoleném cyklu, množství nádobí a úrovni znečištění.

Nepřidávejte do přihrádky na čisticí prostředek více čisticího prostředku, než je nutné; jinak na skle a nádobí uvidíte bělavé pruhy nebo namodralé vrstvy, které mohou způsobit korozi skla. Pokračování v používání příliš velkého množství čisticího prostředku může způsobit poškození spotřebiče. Použití malého množství čisticího prostředku může mít za následek špatné mytí a na nádobí můžete vidět bělavé pruhy.

Další informace naleznete v pokynech výrobce čisticího prostředku.

Naplnění přihrádky na čisticí prostředek

Zatlačením na západku otevřete přihrádku a naplňte ji čisticím prostředkem. Zavřete víko jeho zatlačením, dokud nezaklapne na místo. Přihrádku doplňte těsně před zahájením každého programu. Pokud je nádobí silně znečištěné, přidejte do přihrádky pro předmytí další čisticí prostředek.



Použití kombinovaných čisticích prostředků

Tyto výrobky by měly být používány podle pokynů výrobce. Nikdy nedávejte kombinované čisticí prostředky do vnitřní části nebo do košíku na příbory.

Kombinované čisticí prostředky neobsahují pouze čisticí prostředek, ale také leštidlo, látky nahrazující sůl a další složky v závislosti na kombinaci. Kombinované čisticí prostředky nedoporučujeme používat v krátkých programech. Místo toho použijte práškové čisticí prostředky. Pokud při používání kombinovaných čisticích prostředků narazíte na problémy, obraťte se na jejich výrobce. Když přestanete kombinované čisticí prostředky používat, ujistěte se, že tvrdost vody a leštidlo jsou nastaveny na správnou úroveň.

Použití leštidla

Leštidlo pomáhá nádobí vysušit bez šmouh a skvrn. Aby bylo nádobí bez skvrn a sklenice čiré, je nutné použít leštidlo. Leštidlo se automaticky přidá během fáze horkého oplachování. Pokud je nastavení dávkování leštidla příliš nízké, na nádobí zůstanou skvrny a nebude vysušené ani umyté. Pokud je nastavení dávkování leštidla příliš vysoké, na skle a nádobí se objeví namodralé vrstvy.

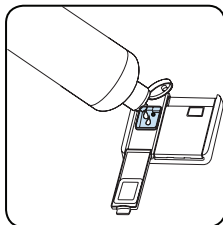
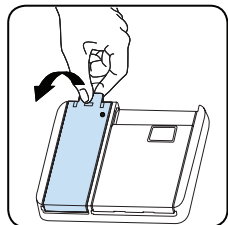
Naplnění lešticím prostředkem a nastavení

Chcete-li doplnit lešticí prostředek, otevřete víčko oddělení na lešticí prostředek. Dolijte lešticí prostředek do úrovně MAX a potom víčko zavřete. Nedolévejte příliš velké množství leštidla a případně přebytečné leštidlo utřete.

Abyste změnili hladinu leštidla, postupujte podle následujících kroků před zapnutím zařízení:

- Zapněte přístroj stisknutím tlačítka Zap./Vyp.
- Ihned po zapnutí myčky stiskněte a přidržte tlačítko Výběr programu po dobu nejméně 5 sekund.
- Jakmile se zobrazí „rA“, tlačítko uvolněte. Po nastavení úrovně lešticího prostředku následuje nastavení úrovně tvrdosti vody. Dále se zobrazí poslední nastavená úroveň.
- Zařízení zobrazí poslední nastavení.
- Nastavte úroveň stisknutím programového tlačítka.
- Chcete-li nastavení uložit, myčku vypněte.
- Tovární nastavení je „4“.

Pokud nádobí není správně vysušeno nebo je špinavé, zvyšte úroveň. Pokud se na nádobí objeví modré skvrny, snižte úroveň.



| Úroveň | Ukazatel | Kontrolka |
|--------|----------------------|---------------------------|
| 1 | Leštidlo se nevydává | Na displeji se objeví r1. |
| 2 | Je vydána 1 dávka | Na displeji se objeví r2. |
| 3 | Jsou vydány 2 dávky | Na displeji se objeví r3. |
| 4 | Jsou vydány 3 dávky | Na displeji se objeví r4. |
| 5 | Jsou vydány 4 dávky | Na displeji se objeví r5. |

ČÁST 5: PLNĚNÍ MYČKY NÁDOBÍ

Nelepších výsledků mytí dosáhnete při dodržení následujících pokynů.

Naplnění myčky nádobí do kapacity uvedené výrobcem pomáhá šetřit vodu a energii.

Ruční předmětí nádobí vede ke zvýšení spotřeby vody a energie a není doporučeno. Hrnky, sklenice, příbory, malé talíře a misky můžete umístit do horního koše. Neumísťujte vysoké sklenice vedle sebe, nebudou stát pevně a mohly by se tak poškodit.

Vysoké sklenice a poháry opírejte opírejte je o okraje koše nebo police, nikoliv o sebe.

Veškeré nádobí, jako jsou hrnky, sklenice a hrnce, do myčky dávejte otvorem dolů, aby se v nich nehromadila voda.

Je-li myčka vybavena košíkem na příbory, doporučujeme jej používat, abyste dosáhli nejlepších výsledků mytí. Všechny velké nádoby (hrnce, pánve, pokličky, mísy atd.) a všechny velice zašpiněné kusy nádobí umísťujte na spodní polici.

Nádobí a příbory neumísťujte jedny na druhé.



VAROVÁNÍ!

Ujistěte se, že otáčení ramen s tryskami nic nebrání.



VAROVÁNÍ!

Ujistěte se, že po naplnění myčky přihrádka na čisticí prostředek není zablokována.

Doporučení

Před umístěním nádobí do myčky z něj odstraňte veškeré hrubé zbytky jídla. Myčku spouštějte naplněnou.

POZNÁMKA:

Nevkládejte do myčky příliš velké množství nádobí a nádobí umísťte vždy do správných košů.



VAROVÁNÍ!

Abyste předešli možným zraněním, umísťte nože s dlouhou rukojetí ostřím dolů nebo vodorovně.

Nádobí do myčky vložte správně.

V myčce jsou dva samostatné koše, do kterých můžete vložit nádobí. Spodní koš je určen pro kulaté a hluboké nádoby.

Horní koš je určen pro tenké a úzké nádoby. Abyste dosáhli nejlepších výsledků, doporučujeme používat košík na příbory. Abyste předešli možným zraněním, nože s dlouhou rukojetí umísťte ostřím dolů nebo vodorovně.

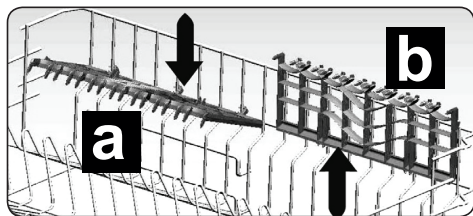


VAROVÁNÍ!

Nádobí vložte do myčky tak, aby nebránilo otáčení horních a spodních ostříkovacích ramen.

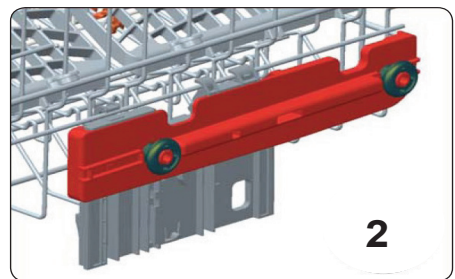
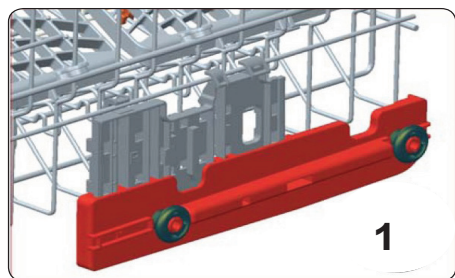
Stojan na nádobí

Horní koše mohou být otevřené, a nebo uzavřené, b. Na mytí rošty položte šálky a velké nádobí (vodorovně).



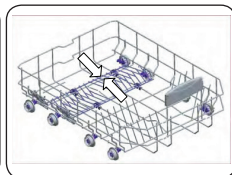
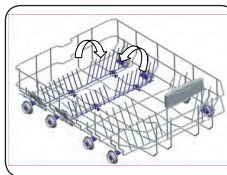
Nastavení výšky horního koše

Mechanismus pro nastavení výšky horního koše je navržen tak, aby umožnil upravit výšku naplněného horního koše bez nutnosti vyjmutí koše z myčky. Díky tomu můžete vytvořit větší prostor v horní nebo spodní části myčky. Koš se z výroby nachází v horní poloze. Pokud chcete koš zvednout, uchopte jej na obou stranách a zvedněte. Pokud chcete koš naopak snížit, uchopte jej opět na obou stranách a snižte jej. Pokud je koš plný, ujistěte se, že se obě strany koše nacházejí ve stejné poloze (nahore nebo dole).



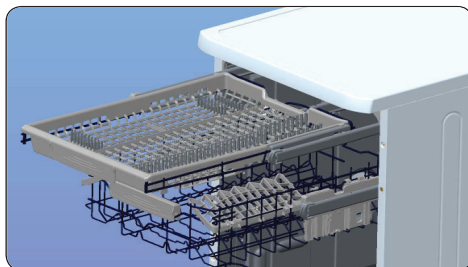
Skládací rošty

Skládací rošty tvořené dvěma částmi, které se nachází ve spodním košíku vašeho spotřebiče jsou navrženy tak, abyste do nich mohli dávat velké předměty, např. hrnce, pánve, atd. V případě potřeby lze každou část složit samostatně nebo je lze složit všechny a získat tak větší prostor. Skládací rošty můžete postavit nahoru nebo je můžete složit dolů. Skládací rošty můžete postavit nahoru nebo je můžete složit dolů.

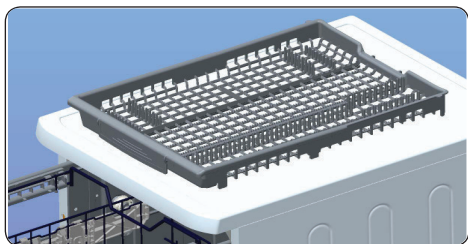


Horní koš na příbory

Horní koš je navržen pro vkládání vidliček, lžící a nožů, dlouhých vařeček a malých předmětů.



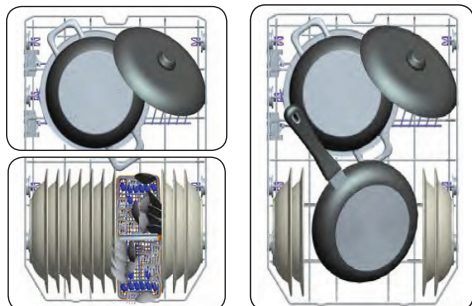
Vzhledem k tomu, že ho lze z myčky snadno vyjmout, můžete nádobí vyjmout z myčky společně s košem.



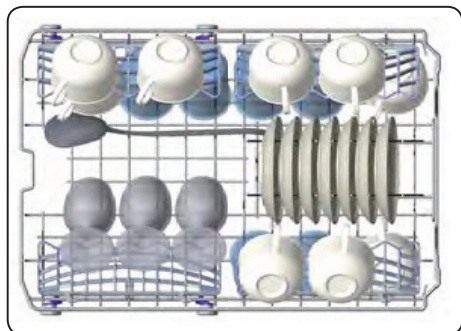
VAROVÁNÍ: Nože a další ostré předměty lze do košíku na příbory vložit horizontálně.

Alternativní plnění koše

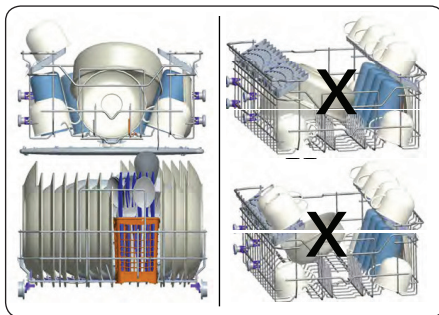
Spodní koš



Horní koš



Nesprávné rozložení nádobí



Nesprávné naplnění myčky může způsobit snížení mycího a sušicího výkonu.

Abyste dosáhli nejlepších výsledků, dodržujte prosím pokyny výrobce.

Důležitá poznámka pro zkušební laboratoře

Pro informace o testech výkonnosti nás kontaktujte na adrese: "dishwasher@standardtest.info". Ve svém e-mailu uveďte název modelu a sériové číslo (20 čísel), které můžete najít na dvířkách spotřebiče.

ČÁST 6: TABULKA PROGRAMŮ

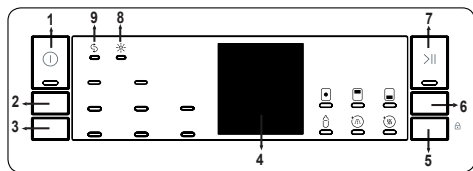
| | P1 | P2 | P3 | P4 | P5 | P6 | |
|--|--|--|-------------------------------------|--|--|------------------------------|--|
| Název programu: | Předmytí | Rychlý 30 minut | Jemný 40 °C | Eco | Super 50 minut | Intenzivní 65 °C | Auto |
| Typ znečištění: | Pro opláchnutí nádobí, které plánujete umýt později. | Pro lehce znečištěné nádobí a rychlé mytí. | Pro lehce znečištěné křehké nádobí. | Standardní program pro běžně znečištěné denně používané nádobí se sníženou spotřebou energie a vody. | Rychlejší program pro běžně znečištěné denně používané nádobí. | Pro silně znečištěné nádobí. | Automatický program pro silně znečištěné nádobí. |
| Míra znečištění: | Mírné | Mírné | Mírné | Střední | Střední | Silné | Silné |
| Množství čisticího prostředku: A: 25 cm ³ B: 15 cm ³ | - | A | A | A | A | A | A |
| Délka trvání programu (h:min): | 00:15 | 00:30 | 1:14 | 3:42 | 00:50 | 02:02 | 01:39 - 02:02 |
| Spotřeba elektřiny (kWh/cyklus): | 0,020 | 0,670 | 0,800 | 0,755 | 1,000 | 1,600 | 1,300 - 1,600 |
| Spotřeba vody (l/cyklus): | 3,6 | 9,9 | 13,2 | 9,0 | 9,9 | 14,0 | 11,2 - 14,0 |

- Doba trvání programu se může měnit v závislosti na množství nádobí, teplotě vody, okolní teplotě a zvolených dodatečných funkcích.
- Hodnoty uváděné pro jiné programy než ekologický program jsou pouze informativní.
- Pokud má váš model senzor zákalu, má místo intenzivního programu auto program.
- Eco (ekologický) program je vhodný k čištění běžně znečištěného nádobí. Je pro toto použití neúčinnějším programem, pokud jde o kombinovanou spotřebu energie a vody, a používá se k posouzení souladu s právními předpisy EU o ekodesignu.
- Mytí nádobí v domácí myčce nádobí obvykle spotřebovává méně energie a vody ve fázi používání než ruční mytí nádobí, pokud se myčka nádobí pro domácnost používá podle pokynů výrobce.
- Práškový mycí prostředek používejte pouze pro krátké programy.
- Krátké programy nezahrnují sušení.
- Chcete-li urychlit sušení, doporučujeme po ukončení cyklu nechat trochu pootevřené dveře.
- Přístup do databáze produktů, kde naleznete informace o modelu, můžete získat načtením kódu QR na energetickém štítku.

POZNÁMKA:

Podle nařízení 1016/2010 a 1059/2010 se mohou hodnoty spotřeby energie v programu Eco lišit. Tato tabulka je v souladu s předpisy 2019/2022 a 2017/2022.

ČÁST 7: OVLÁDACÍ PANEL



1. Tlačítko Zap./Vyp.

Zapnete přístroj stisknutím tlačítka Zap./Vyp. Kontrolka Zap./Vyp. bude svítit po celou dobu, co je myčka zapnuta.

2. Tlačítko Výběru programu

Stisknutím tlačítka Program vyberte vhodný program.

3. Tlačítko Odložený start

Čas spuštění programu můžete odložit od 1–2 až 24 hodin stisknutím tlačítka Odložený start (3) předtím, než se program spustí. Chcete-li změnit čas odložení, stiskněte nejdříve tlačítko Start/Pauza a potom stiskněte tlačítko Odložený start pro volbu nového času odložení. Stisknutím tlačítka Start/Pauza aktivujete nový čas odloženého spuštění. Chcete-li odložené spuštění zrušit, musíte pomocí tlačítka Odložený start čas změnit na 0 hodin, zatímco je myčka pozastavena.

4. Ukazatel Zbývajcí čas

Průběh programu lze sledovat pomocí kontrolky Mytí, Oplachování, Sušení, Konec a ukazatele Zbývajcí čas. Když svítí kontrolka Sušení, přístroj zůstane přibližně 40–50 minut potichu vzhledem k délce zvoleného programu.

5. Tlačítko Vybrat

Možnosti lze vybrat opakovaným stisknutím tlačítka Možnosti. Kontrolka vybrané možnosti začne blikat. Vyberte možnost stisknutím tlačítka Vybrat. Kontrolka vybrané možnosti zůstane svítit.

6. Tlačítko Možnosti

Pokud jste u posledního použitého programu použili extra funkci, tato funkce zůstane aktivní i při dalším programu. Chcete-li tuto funkci u nově vybraného programu zrušit, stiskněte tlačítko Možnosti pro procházení možností a poté stisknutím tlačítka Vybrat odpovídající možnost deaktivujte nebo přístroj vypněte pomocí tlačítka zap./vyp. Chcete-li u nově vybraného programu použít extra funkci, vyberte požadovanou funkci.

7. Tlačítko Start/Pauza

Stisknutím tlačítka Start/Pauza program spustíte. Kontrolka mytí se rozsvítí a kontrolka Zbývajcí čas zobrazí dobu trvání programu. Zobrazuje také zbývajcí čas během chodu programu. Pokud během probíhajícího programu otevřete dvířka přístroje, program se pozastaví a kontrolka Start/Pauza začne blikat.

8. Kontrolka Lešticí prostředek

Když je hladina lešticího prostředku nízká, rozsvítí se výstražná kontrolka nedostatku lešticího prostředku, což znamená, že byste měli naplnit přihrádku na lešticí prostředek.

9. Kontrolka Sůl

Při nedostatku změkčovací soli se rozsvítí výstražná kontrolka nedostatku soli, což znamená, že byste měli naplnit přihrádku se soli.

POZNÁMKA:

Funkci dětského zámku aktivujete / deaktivujete stisknutím a přidržením tlačítka Vybrat (5) po dobu asi 3 sekund. Při aktivaci dětského zámku všechny kontrolky zablikají a na ukazateli zbývajcího času (5) se jednou zobrazí „CL“. Při deaktivaci dětského zámku všechny kontrolky a „CL“ zablikají dvakrát.

POZNÁMKA:

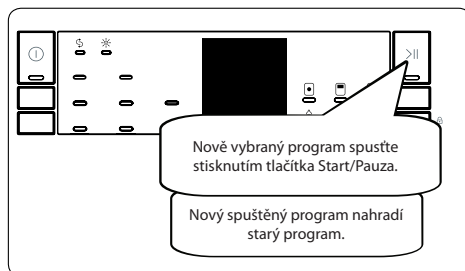
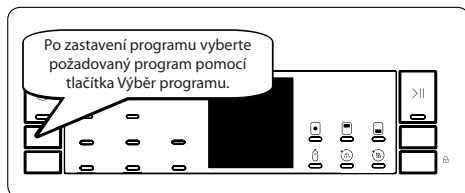
Chcete-li nějaký program uložit jako oblíbený, stiskněte současně tlačítka Program (2) a Odložený start (3).
Vybrat oblíbený program pak lze stisknutím a přidržením tlačítka Program (2) po dobu 3 sekund.

POZNÁMKA:

Pokud vypnete přístroj po výběru doby odložení a spuštění programu, odložení se zruší.

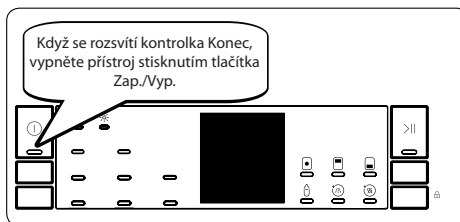
Změna programu

Chcete-li změnit program, zatímco je přístroj v chodu.

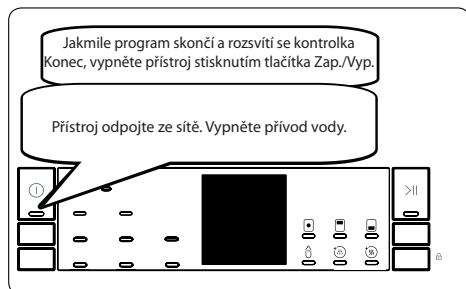


Zrušení programu

Chcete-li program zrušit během chodu.



Vypnutí přístroje



POZNÁMKA:

Neotevírejte dvířka, dokud program neskončí.

POZNÁMKA:

Po dokončení mycího programu můžete nechat dvířka myčky pootevřená, abyste urychlili proces sušení.

POZNÁMKA:

Pokud jsou během chodu otevřena dvířka myčky nebo je během chodu přerušeno napájení, bude program pokračovat po zavření dvířek nebo po obnovení napájení.

ČÁST 8: ČIŠTĚNÍ A ÚDRŽBA

Čištění myčky je důležité pro udržení její životnosti. Ujistěte se, že nastavení změkčení vody (je-li k dispozici) je provedeno správně a že je použito správné množství čisticího prostředku, aby se zabránilo hromadění vodního kamene. Jakmile se rozsvítí kontrolka soli, doplňte příhrádku na sůl.

V myčce nádobí se může časem usazovat olej a vodní kámen. Pokud k tomu dojde:

- Naplňte příhrádku na čisticí prostředek, ale nekládejte do myčky žádné nádobí. Vyberte program, který myje při vysoké teplotě, a spusťte program. Pokud to Vaší myčkou nádobí dostatečně nevyčistí, použijte čisticí prostředek určený pro myčky nádobí.
- Chcete-li prodloužit životnost Vaší myčky, pravidelně ji každý měsíc čistěte.
- Těsnění dvířek pravidelně otírejte navlhčeným hadříkem, abyste odstranili veškeré nahromaděné zbytky nebo cizí předměty.

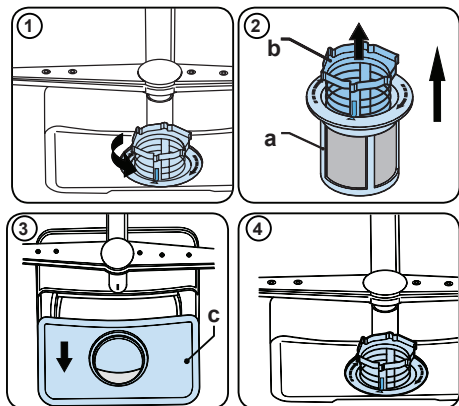
Filtry

Filtry a ramena s tryskami čistěte minimálně jednou týdně. Pokud v jemných a hrubých filtrech zůstanou jakékoli zbytky potravin nebo cizí předměty, filtry vyjměte a důkladně je vyčistěte pod tekoucí vodou.

a) Mikrofiltr

b) Hrubý filtr

c) Kovový filtr

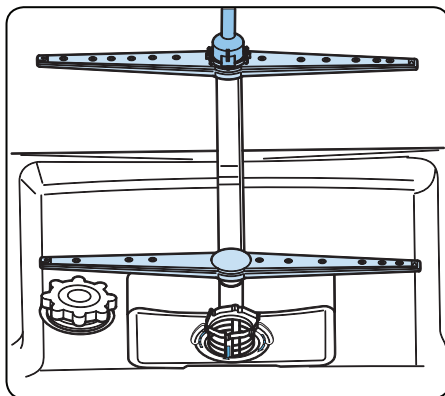


Chcete-li vyjmout a vyčistit kombinaci filtrů, otočte ji proti směru hodinových ručiček a vyjměte ji zvednutím nahoru (1). Vyjměte hrubý filtr z mikrofiltru (2). Potom vytáhněte a vyjměte kovový filtr (3). Filtry důkladně opláchněte pod tekoucí vodou. Namontujte filtry zpět. Sestavu filtrů vraťte zpět otočením ve směru hodinových ručiček. Myčku nádobí nikdy nepoužívejte bez filtrů.

- Nesprávné nasazení filtrů sníží účinnost mytí.
- Čisté filtry jsou nezbytné pro správný chod stroje.

Ramena s tryskami

Dbejte na to, aby otvory s tryskami nebyly ucpané a aby na ramenu nezůstaly žádné zbytky potravin nebo cizí předměty. Pokud se některá z trysek ucpala, vyjměte rameno a vyčistěte je pod tekoucí vodou. Chcete-li odstranit horní rameno s tryskami, uvolněte matici, která je drží na svém místě, otáčením ve směru hodinových ručiček a zatáhnutím směrem dolů. Ujistěte se, že při opakovaném nasazení horního ramena na místo je matice dokonale utažená.



Vypouštěcí čerpadlo

Velké zbytky potravin nebo cizí předměty, které nebyly zachyceny filtry, mohou ucpat čerpadlo odpadní vody. Oplachovací voda bude potom nad filtrem.

Varování – nebezpečí pořezání!

Při čištění vypouštěcího čerpadla se ujistěte, že se neporežete o kusy rozbitého skla nebo špičatých předmětů.

V tomto případě:

1. Nejprve vždy odpojte spotřebič od napájení.
2. Vyměňte koše.
3. Odstraňte filtry.
4. Vypustěte vodu. V případě potřeby použijte houbičku.
5. Zkontrolujte oblast a odstraňte všechny cizí předměty.
6. Nainstalujte filtry.
7. Znovu vložte koše.

AUTOMATICKÁ CHYBOVÁ HLÁŠENÍ A JEJICH ŘEŠENÍ

| CHYBOVÝ KÓD | MOŽNÁ PORUCHA | ŘEŠENÍ |
|-------------|--------------------------|---|
| F5 | Nedostatek vody | Ujistěte se, že ventil přívodní vody je otevřený a voda teče. |
| | | Odpojte přívodní hadici od kohoutku a vyčistěte filtr hadice. |
| | | Pokud chyba přetrvává, kontaktujte servis. |
| F3 | Chyba na přívodu vody | Zavřete kohoutek a kontaktujte servis. |
| F2 | Nelze vypustit vodu | Vypouštěcí hadice a filtry mohou být ucpané. |
| | | Zrušte program. |
| | | Pokud chyba přetrvává, kontaktujte servis. |
| F8 | Chyba ohřevu | Kontaktujte servisní středisko. |
| F1 | Přetékání | Odpojte spotřebič od sítě a zavřete ventil přívodu vody. |
| | | Kontaktujte servisní středisko. |
| FE | Vadná elektronická karta | Kontaktujte servisní středisko. |
| F7 | Přehřívání | Kontaktujte servisní středisko. |
| F9 | Chyba umístění přepážky | Kontaktujte servisní středisko. |
| F6 | Vadný senzor ohřívání | Kontaktujte servisní středisko. |

Instalaci a opravy musí vždy provádět autorizovaný servisní zástupce, aby se zabránilo možným rizikům. Výrobce neodpovídá za škody, které mohou vzniknout při postupech prováděných neoprávněnými osobami. Opravy smí provádět pouze technik. Pokud je nutné vyměnit součástku, použití neoriginálních náhradních dílů mohou způsobit značné škody a vystavit uživatele značnému riziku.

Kontaktní informace zákaznického servisu najdete na zadní straně tohoto dokumentu.

Originální náhradní díly potřebné pro správné fungování spotřebiče podle příslušné objednávky ekodesignu lze získat od zákaznického servisu po dobu nejméně 10 let ode dne, kdy byl Váš spotřebič uveden na trh v Evropském hospodářském prostoru.

ČÁST 9: PRAKTICKÉ A UŽITEČNÉ INFORMACE

Pokud jedna z kontrol ek programu svítí a kontrolka Start/Pauza se vypíná a zapíná

- Dvířka spotřebiče jsou otevřená, zavřete je.

Pokud se program nespustí

- Zkontrolujte, zda je zástrčka zapojená do sítě.
- Zkontrolujte pojistky.
- Zkontrolujte, zda je kohoutek na přívodu vody otevřený.
- Zkontrolujte, zda jste zavřeli dvířka spotřebiče.
- Zkontrolujte, zda jste spotřebič vypnuli stisknutím tlačítka Zap./Vyp.
- Zkontrolujte, zda nejsou filtry na přívodu vody a filtry ve spotřebiči zanesené.

Pokud kontrolky „Mýt/Sušit“ a „Konec“ blikají

- Aktivní alarm - přetékání vody
- Vypněte přívod vody a kontaktujte autorizovaný servis.

Pokud kontrolky nezhasnou po dokončení programu

- Zkontrolujte, zda je tlačítko Zap./Vyp. uvolněno.

Pokud v prostoru na čisticí prostředek zůstanou zbytky čisticího prostředku

- Čisticí prostředek byl přidán do prostoru na čisticí prostředek, který byl mokrý.

Pokud na konci programu zůstane ve spotřebiči voda

- Odtoková hadice je ucpaná.
- Filtry jsou ucpané.
- Program se ještě nedokončil.

Pokud se spotřebič zastaví během mytí

- Výpadek napájení.
- Selhání přívodu vody.
- Program může být v pohotovostním režimu.

Pokud se během mytí ozývá hluk a spotřebič se třese

- Nádobí je vložené nesprávně.
- Ramena s tryskami naráží do nádobí.

Pokud na nádobí zůstanou zbytky jídla

- Nádobí je do myčky vloženo nesprávně, rozstříkovaná voda se nedostala na konkrétní místa.
- Košík je přeplněný.
- Nádobí se naklání.
- Bylo přidáno malé množství čisticího prostředku.
- Byl zvolen nevhodný program, pravděpodobně slabý.
- Ramena s tryskami jsou ucpaná zbytky jídla.
- Filtry jsou ucpané.
- Filtry byly nesprávně nasazeny.
- Ucpaný odtok.

Pokud na nádobí zůstávají bělavé skvrny

- Bylo použito malé množství čistícího prostředku.
- Nastavení dávkování na oplachování bylo nastaveno na velmi nízkou úroveň.
- Nebyla použita žádná speciální sůl navzdory vysoké tvrdosti vody.
- Nastavení systému na zjemňování je na velmi nízké úrovni.
- Víčko prostoru na sůl není dobře dovřené.

ČÁST 10: TECHNICKÉ ÚDAJE

| | |
|----------------------------|-----------------------------------|
| Kapacita | 10 souprav |
| Výška | 850 mm |
| Výška (bez pracovní desky) | 820 mm |
| Šířka | 450 mm |
| Hloubka | 598 mm |
| Čistá hmotnost | 40 kg |
| Napájení | 220 - 240 V, 50 Hz |
| Celkový výkon | 1900 W |
| Topný výkon | 1800 W |
| Výkon čerpadla | 100 W |
| Čerpací výkon čerpadla | 30 W |
| Tlak vody | 0,03 MPa (0,3 bar)-1 MPa (10 bar) |
| Napětí | 10 A |

Prohlášení o shodě a údaje o testech

Označení CE upozorňuje na to, že tento výrobek vyhovuje všem příslušným směrnici EU a splňuje požadované standardy. Elektronickou kopii tohoto návodu k obsluze naleznete na webových stránkách výrobce.

ČÁST 11: INFORMAČNÍ LIST

Informační list

PHILCO 

DELEGOVANÉ NAŘÍZENÍ KOMISE (EU) 2019/2016

Název nebo ochranná známka výrobce: PHILCO

Adresa výrobce: Černokostelecká 2111, 10000 Prague, CZ

Identifikační značka modelu: PD 1046 ET

Základní specifikace: Myčka nádobí

| Parametr | Hodnota | Parametr | Hodnota | |
|--|---------|--|---------------|-----|
| Jmenovitá kapacita (v ks) | 10 | Rozměry v cm | Výška | 850 |
| | | | Šířka | 450 |
| | | | Hloubka | 600 |
| Index energetické účinnosti EEL_w | 55,9 | Třída energetické účinnosti * | E | |
| Třída účinnosti mytí | 1,13 | Třída účinnosti sušení | 1,07 | |
| Spotřeba energie v kWh [za cyklus], při eko programu s využitím plnění studené vody. Skutečná spotřeba energie bude záviset na používání spotřebiče. | 0,755 | Spotřeba vody v litrech [na cyklus], na základě eko programu. Skutečná spotřeba vody bude záviset na tom, jak se spotřebič používá a na tvrdosti vody. | 9 | |
| Trvání programu (h:min) | 3:42 | Typ | Volně stojící | |
| Akustický zvuk emise hluku (dB(A) re 1 pW) | 45 | Třída akustických emisí hluku | C | |
| Spotřeba po vypnutí (W) | 0,5 | Spotřeba v pohotovostním režimu (W) | 1 | |
| Spotřeba v režimu odloženého startu (W) (pokud je zvolen) | 1 | Spotřeba v síťovém pohotovostním režimu (W) (pokud je zvolen) | - | |

Minimální doba trvání záruky nabízené výrobcem: 24 měsíců

Dodatečné informace:

Webový odkaz na web výrobce, kde jsou informace uvedené v bodě 6 přílohy II nařízení Komise (EU) 2019/2022: www.philco.cz

* A (nejvyšší účinnost) až G (nejnižší účinnost)

TECHNICKÉ INFORMACE

Technické informace se nachází na typovém štítku na vnitřní straně spotřebiče a na energetickém štítku. QR kód, na dodaném energetickém štítku, obsahuje odkaz na registraci spotřebiče v databázi EU Eprel. Uchovejte si energetický štítek, návod k použití, spolu s dalšími dokumenty dodanými s přístrojem.

INFORMACE O TESTOVÁNÍ

Dodané zařízení je v souladu s EcoDesignem a EN62552. Požadavky na přístup vzduchu pro správný provoz přístroje, minimální vzdálenost od zdi a rozměry přístroje, jsou součástí tohoto návodu. V případě dalších dotazů se obraťte na výrobce.

PÉČE O ZÁKAZNÍKA A SERVIS

Vždy používejte pouze originální náhradní díly.

Označení modelu a sériové číslo naleznete na typovém štítku. Polohu typového štítku je možné změnit bez předchozího upozornění.

Originální náhradní díly pro některé konkrétní komponenty jsou k dispozici minimálně 7 nebo 10 let. Závisí to na typu komponentu a na uvedení posledního spotřebiče daného modelu na trh.

Při kontaktování našeho autorizovaného servisu mějte k dispozici modelové označení, sériové číslo a popis závady.

Pro stažení dokumentů navštivte www.philco.cz.

Pro nahlášení závady a získání dalších servisních informací navštivte <https://philco.cz/podpora-a-servis>.

Změny vyhrazeny bez předchozího upozornění.

POKYNY A INFORMACE O NAKLÁDÁNÍ S POUŽITÝM OBALEM

Použitý obalový materiál odložte na místo určené obcí k ukládání odpadu.

LIKVIDACE POUŽITÝCH ELEKTRICKÝCH A ELEKTRONICKÝCH ZAŘÍZENÍ



Tento symbol na produktech anebo v průvodních dokumentech znamená, že použité elektrické a elektronické výrobky nesmí být přidány do běžného komunálního odpadu. Ke správné likvidaci, obnově a recyklaci předejte tyto výrobky na určená sběrná místa. Alternativně v některých zemích Evropské unie nebo jiných evropských zemích můžete vrátit své výrobky místnímu prodejci při koupi ekvivalentního nového produktu. Správnou likvidací tohoto produktu pomůžete zachovat cenné přírodní zdroje a napomáháte prevenci potenciálních negativních dopadů na životní prostředí a lidské zdraví, což by mohly být důsledky nesprávné likvidace odpadů. Další podrobnosti si vyžádejte od místního úřadu nebo nejbližšího sběrného místa. Při nesprávné likvidaci tohoto druhu odpadu mohou být v souladu s národními předpisy uděleny pokuty.

Pro podnikové subjekty v zemích Evropské unie

Chcete-li likvidovat elektrická a elektronická zařízení, vyžádejte si potřebné informace od svého prodejce nebo dodavatele.

Likvidace v ostatních zemích mimo Evropskou unii

Tento symbol je platný v Evropské unii. Chcete-li tento výrobek zlikvidovat, vyžádejte si potřebné informace o správném způsobu likvidace od místních úřadů nebo od svého prodejce.



Tento výrobek je v souladu s požadavky směrnice EU o elektromagnetické kompatibilitě a elektrické bezpečnosti.

Změny v textu, designu a technických specifikacích se mohou měnit bez předchozího upozornění a vyhrazujeme si právo na jejich změnu.

Originál tohoto návodu k obsluze je v českém jazyce.

