

# MYČKA NA NÁDOBÍ

## NÁVOD K OBSLUZE

**PHILCO**



*Famous for Quality the World Over*

**PDP 94 WE**

**PDP 94 XE**

**Vážený zákazníku,**

**Děkujeme, že jste zakoupil výrobek značky PHILCO. Aby váš spotřebič sloužil co nejlépe, přečtěte si všechny pokyny v tomto návodu.**

# OBSAH

<b>ČÁST 1: PŘED UVEDENÍM DO PROVOZU</b> .....	<b>2</b>
Důležité bezpečnostní instrukce .....	2
<b>ČÁST 2: POPIS PŘÍSTROJE</b> .....	<b>8</b>
Ovládací panel .....	8
<b>ČÁST 3: INSTALACE</b> .....	<b>10</b>
Rozbalení .....	10
Umístění spotřebiče .....	10
Připojení přívodní hadice .....	11
Připojení vypouštěcí hadice .....	11
Elektrické zapojení .....	12
<b>ČÁST 4: PŘED POUŽITÍM</b> .....	<b>13</b>
Před prvním použitím myčky .....	13
Nastavení změkčovače vody .....	13
Tabulka tvrdosti vody .....	13
Doplnění soli do zásobníku .....	14
Doplnění oplachovacího prostředku .....	15
Funkce mycího prostředku .....	16
Použití mycího prostředku .....	17
<b>ČÁST 5: OVLÁDÁNÍ MYČKY</b> .....	<b>19</b>
Zapnutí spotřebiče .....	19
Změna programu .....	19
Přidání nádobí .....	19
Ukončení programu .....	20
Tabulka programů .....	20
<b>ČÁST 6: MYTÍ NÁDOBÍ/PŘÍBORŮ</b> .....	<b>21</b>
<b>ČÁST 7: ČIŠTĚNÍ A ÚDRŽBA</b> .....	<b>25</b>
<b>ČÁST 8: ŘEŠENÍ POTÍŽÍ</b> .....	<b>29</b>
<b>ČÁST 9: INFORMAČNÍ LIST</b> .....	<b>32</b>



Tento spotřebič byl testován v souladu se směrnicemi platnými v Evropské unii.

Tento spotřebič vyhovuje příslušným bezpečnostním předpisům pro elektrické spotřebiče platné v Evropské unii.

### Důležité bezpečnostní instrukce



#### **VAROVÁNÍ!**

*Pečlivě si přečtete celý návod k obsluze a uchovejte na bezpečném místě pro případné použití v budoucnu. Při použití spotřebiče dodržujte důležité bezpečnostní instrukce včetně následujících:*



#### **VAROVÁNÍ! VODÍK JE HOŘLAVÝ**

**Za určitých podmínek se může v systému teplé vody, který nebyl dva a více týdnů v provozu, vyvíjet vodík.**

**VODÍK JE HOŘLAVÝ PLYN. Pokud nepoužíváte systém teplé vody po nějakou dobu, doporučujeme před zapnutím myčky otevřít všechny kohoutky přívodu teplé vody a nechat vodu několik minut vytékat. Tím se případně nahromaděný vodík uvolní. Jelikož jde o hořlavý plyn, při této činnosti nekuřte a nepoužívejte otevřený oheň.**

#### **VAROVÁNÍ! SPRÁVNÉ POUŽÍVÁNÍ**

- Nestoupejte, nesedejte si ani nepokládejte žádné těžké předměty na otevřená dvířka myčky ani na vysunuté koše, myčka by se mohla převrhnout.
- Nedotýkejte se tepelného tělesa během nebo ihned po použití.
- Nezapínejte myčku, dokud není zcela a správně instalována a připravena k použití. Během provozu otevírejte dvířka velmi opatrně. Voda v myčce je velmi horká, může vystříknout a způsobit popáleniny.
- Při vkládání nádobí do myčky dbejte na:
  - Ostré předměty – umístěte tak, aby nedošlo k poškození těsnění;

- Nože nebo podobné ostré předměty vždy vkládejte rukojetí nahoru, aby se o ostří někdo neporanil;
- Varování: Nože a další nádobí s ostrými hroty a ostrím musíte vložit do koše špičkami směrem dolů nebo uložit do vodorovné polohy.
- Při provozu myčky by plastové nádobí nemělo přijít do styku s topným tělesem.
- Po dokončení mycího cyklu zkontrolujte, že je přihrádka na mycí prostředek prázdná.
- Nemyjte v myčce plastové předměty, pokud nejsou výrobcem označeny jako vhodné do myčky nádobí.  
U plastových předmětů, které takto označené nejsou, dodržujte doporučení jejich výrobce.
- Používejte pouze mycí a lešticí prostředky určené do automatické myčky. Nikdy nepoužívejte mýdlo, prací prostředky ani mycí prostředky na nádobí pro ruční mytí.
- Do pevného přívodu zařadte další prostředky pro odpojení napájení, které budou mít minimálně 3 mm mezeru mezi kontakty u všech pólů.
- Dětem zabraňte v přístupu k mycím a lešticím prostředkům a rovněž k otevřeným dvířkům myčky, protože by uvnitř mohly být zbytky prostředků.
- Tento návod můžete také získat od výrobce nebo spolehlivého prodejce. Spotřebič, přívodní kabel nebo zástrčka se nesmí ponořit do vody ani jiné kapaliny, aby nedošlo k úrazu elektrickým proudem.
- Tento spotřebič mohou používat děti starší 8 let a osoby se sníženými fyzickými, smyslovými nebo duševními schopnostmi či nedostatkem zkušeností a znalostí, pokud jsou pod dozorem nebo byly poučeny o bezpečném používání spotřebiče a rozumějí nebezpečím při nesprávném používání. Děti si nesmějí s tímto spotřebičem hrát. Čištění a údržbu nesmějí provádět děti bez dohledu dospělé osoby.

- Mycí prostředky jsou silně alkalické. Jsou velmi nebezpečné, pokud jsou konzumovány. Vyvarujte se kontaktu s pokožkou, očima apod. Udržujte děti v dostatečné vzdálenosti, pokud jsou dvířka otevřena.
- Nenechávejte dvířka otevřená, pokud není třeba, může dojít ke zranění.
- Pokud je přívodní kabel poškozen, musí být vyměněn výrobcem nebo autorizovaným servisem, popř. jinou kvalifikovanou osobou.
- Během instalace se ujistěte, že není přívodní kabel ohnutý nebo skřípnutý pod myčkou apod.
- Nemanipulujte s ovládacím panelem.

## **Recyklace**

- Určité části a obalový materiál vašeho spotřebiče byly vyrobeny z recyklovaných materiálů.
- Plastové části jsou označeny standardními mezinárodními značkami.
- Kartonové části byly vyrobeny z recyklovaného papíru a měly by být zlikvidovány do sběrného kontejneru určeného pro papír pro další recyklaci.
- Takové materiály nejsou vhodné pro likvidaci společně se směsným domovním odpadem. Je třeba je recyklovat předáním do příslušného sběrného místa.
- Obráťte se na místní samosprávu pro více informací o metodách likvidace.

## **Po rozbalení spotřebiče**

- Zkontrolujte, zda není spotřebič poškozený. Nikdy nezapínejte poškozený spotřebič, obraťte se na autorizovaný servis.
- Odstraňte veškerý obalový materiál a předejte je na nejbližší sběrné místo podle místního nařízení.

## ***Důležité body během instalace spotřebiče***

- Vyberte vhodné, bezpečné a rovné místo pro instalaci spotřebiče.
- Dodržujte pokyny k instalaci a připojení spotřebiče podle zde uvedených instrukcí.
- Tento spotřebič by měl být instalován a opravován pouze kvalifikovaným servisním technikem.
- Používejte pouze originální náhradní díly.
- Před instalací se ujistěte, že je spotřebič odpojen od síťové zásuvky.

## ***Zkontrolujte, zda domovní elektrická pojistka je připojena podle platných nařízení.***

- Všechny elektrická zapojení musí odpovídat hodnotám uvedeným na typovém štítku.
- Dbejte zvláštní pozornosti a ujistěte, že zástrčka přívodního kabelu je odpojena od síťové zásuvky.
- Nikdy nepoužívejte prodlužovací kabel ani rozdvojku, abyste spotřebič zapojili. Zástrčka přívodního kabelu musí být snadno přístupná po instalaci spotřebiče.
- Po instalaci spotřebiče na vhodné místo spusťte myčku naprázdno.

## **Každodenní použití**

- Tento spotřebič je určený pro použití v domácnosti; nepoužívejte jej k jinému účelu. Komerční použití myčky může vést ke ztrátě záručního plnění.
- Voda v části spotřebiče není pitná, nepijte ji.
- Z důvodu nebezpečí exploze nekládejte do spotřebiče žádné chemické látky na rozpouštění nečistot jako rozpouštědla.

- Tento spotřebič nesmí používat osoby s omezenými fyzickými, smyslovými nebo duševními schopnostmi (včetně dětí), nebo osoby s nedostatkem zkušeností a znalostí bez odpovídajícího dozoru nebo pokynů pro použití přístroje předaných osobou odpovědnou za jejich bezpečnost.

## **Bezpečnost dětí**

- Nenechávejte si děti s myčkou hrát nebo ji spouštět.
- Když jsou dvířka myčky otevřená, dbejte zvýšené opatrnosti, pokud jsou v blízkosti dětí, protože v zásobníku i na dvířkách může zůstat zbytek prášku.
- Ujistěte se, že vyřazený spotřebič nemůže způsobit žádné zranění vašim dětem. Zabraňte, aby se děti náhodou uzavřeli ve starém spotřebiči. Abyste zabránili takové situaci, rozbijte zámek dvířek a odstříhnete přívodní kabel.

## **V případě poruchy**

- V případě jakékoliv poruchy se vždy obraťte na autorizovaný servis. Oprava provedená jinou než kvalifikovanou osobou může vést k poškození spotřebiče a může to vést ke ztrátě záručního plnění.
- Před jakoukoliv opravou spotřebiče se ujistěte, že je přívodní kabel odpojen od síťové zásuvky. Vypněte pojistku nebo odpojte spotřebič od síťové zásuvky. Při odpojování ze zásuvky nikdy netahejte za kabel. Ujistěte se, že jste uzavřeli vodovodní kohoutek.

## **Doporučení**

- Pro úsporu energie a vody odstraňte hrubé nečistoty na nádobí před vložením nádobí do myčky. Spusťte myčku, až když je plně naložena.



- Používejte funkci před-mytí, pouze pokud je to třeba.
- Nádobí, jako jsou misky, sklenice a hrnce apod., vkládejte do myčky vždy dnem vzhůru.
- Do myčky nevkládejte nádobí, které je atypické nebo není vhodné pro mytí v myčce.

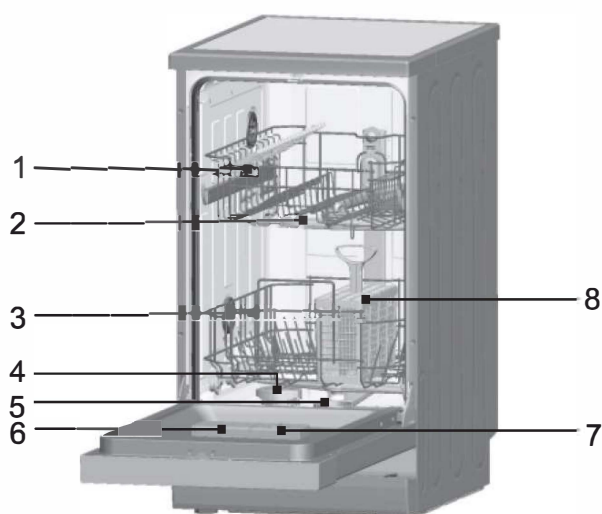
### **Nádobí nevhodné pro mytí:**

- Popelníky, svícný, leštidla, malby, chemické látky, výrobky ze slitiny železa;
- Vidličky, lžíce a nože s dřevěnými nebo kostěnými rukojeťmi, rukojeťmi ze slonové kosti nebo perleti; nádobí slepené lepidlem, nádobí zašpiněné abrazivními, kyselými nebo zásaditými látkami.
- Plastové nádobí, které není teplovzdorné, měděné nebo cínové nádoby.
- Hliníkové nebo stříbrné předměty (mohou změnit barvu na matnou).
- Určité tenké sklo, porcelán s ornamenty se může během prvního mytí ztratit; určité křišťálové nádobí může ztratit svou průhlednost, příbory, které nejsou teplovzdorné, olovnaté křišťálové sklo, prkénka, předměty vyrobené ze syntetických vláken;
- Savé předměty, jako jsou houbičky nebo kuchyňské utěrky, nejsou vhodné pro mytí v myčce.

**VAROVÁNÍ:** Doporučujeme zakoupit nádobí vhodné pro mytí v myčce nádobí.

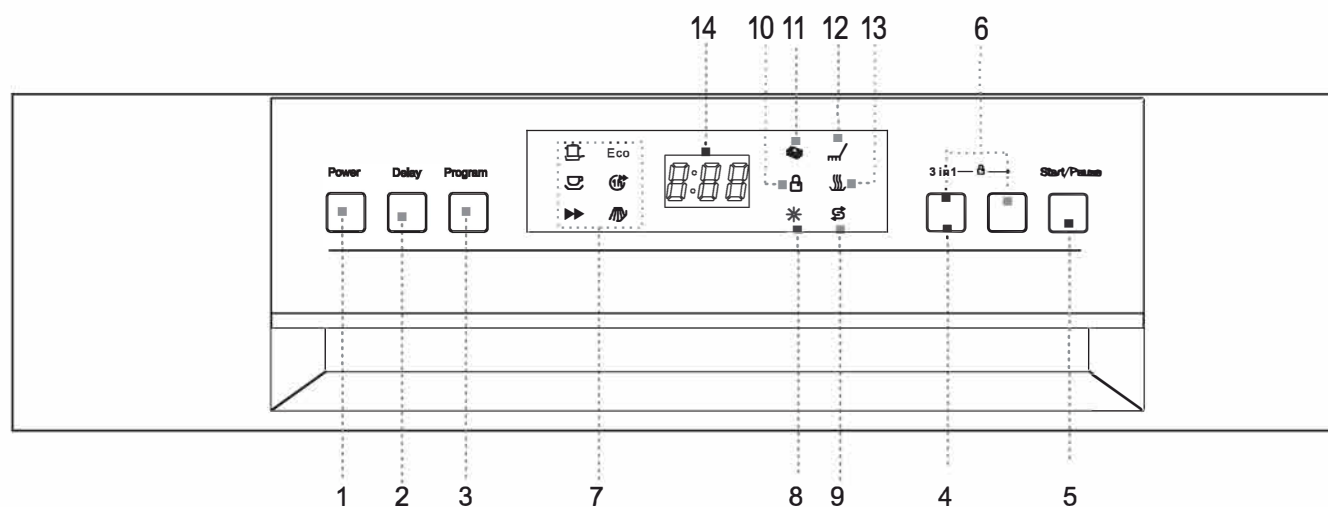
## ČÁST 2: POPIS PŘÍSTROJE

Tento náčrt je určen pro informační účely o jednotlivých částech a příslušenstvích výrobku. Podle modelu se mohou jednotlivé části lišit.



- 1 Horní koš
- 2 Rozstřikovací ramena
- 3 Spodní koš
- 4 Zásobník na změkčovač vody
- 5 Filtry
- 6 Zásobník na mycí prostředek
- 7 Zásobník na oplachovací prostředek
- 8 Koš na příbory

## Ovládací panel



1. **Hlavní vypínač** – zapnutí / vypnutí spotřebiče
2. **Tlačítko Delay (Odložený start)** – slouží k nastavení odloženého startu až o 24 hodin
3. **Tlačítko Program** – opětovným tlačítkem vyberte mycí program. Světelná kontrolka vybraného programu bude svítit během celého mycího cyklu.
4. **Tlačítko 3 in 1 (3v1)** – stiskněte pro aktivaci nebo deaktivaci funkce 3 v 1
5. **Tlačítko Start/Pause** – slouží ke spuštění nebo přerušení myčky
6. **Tlačítko dětského zámku** – stiskněte obě tlačítka na asi 3 sekundy, ovládací panel bude zamčen a žádné tlačítko nebude aktivní.
7. **Světelné kontrolky programu** – ikona se rozsvítí po zvolení programu
8. **Světelná kontrolka oplachovacího prostředku** – kontrolka se rozsvítí v případě potřeby doplnění oplachovacího prostředku
9. **Světelná kontrolka soli** – kontrolka se rozsvítí v případě potřeby doplnění soli

10. **Světelná kontrolka dětského zámku** – po aktivaci zámku se ikona rozblíká 6krát, než bude trvale rozsvícená.
11. **Světelná kontrolka funkce 3 v 1** – kontrolka se rozsvítí při aktivaci funkce 3 v 1
12. **Světelná kontrolka mytí** – rozsvítí se, když je myčka myje.
13. **Světelná kontrolka sušení** – rozsvítí se, když myčka suší.
14. **Digitální displej** – zobrazuje zbývající čas, chybové kódy a odložený start.

### Upozornění

Návod k použití uchovávejte na bezpečném místě. V případě prodeje, darování apod. předejte novému majiteli i návod k použití, aby se i nový majitel mohl seznámit se doporučeními.

Pečlivě si přečtěte návod k použití; obsahuje důležité informace ohledně bezpečnosti, instalaci, použití a údržbě.

V případě transportu se ujistěte, že je spotřebič vždy převážen v horizontální poloze; ve výjimečných případech může být položen na zadní část.

## Rozbalení

Odstraňte vnější obal, sejměte ochranný film z povrchu spotřebiče (je-li použit) a očistěte vnější část spotřebiče k tomu určeným přípravkem. Nepoužívejte škrabky ani hrubé látky, které by mohly nevratně poškodit povrchy spotřebiče. Opatrně odstraňte veškeré papíry a lepicí pásky ze spotřebiče, dveří a dalších částí zabalených v polystyrénu. Vyjměte dokumenty a příslušenství zevnitř spotřebiče.

Obalový materiál je recyklovatelný a je označen symbolem recyklace. Při likvidaci se řiďte místními předpisy. Obalové materiály (plastové sáčky, polystyrenové části, atd.) musí být uchovány mimo dosah dětí, protože představují možný zdroj nebezpečí.

Spotřebič pečlivě prohleďte. Zjistíte-li nějaké vady, ukončete instalaci a kontaktujte prodejce.

## Umístění spotřebiče

Při rozhodování místa instalace myčky vyberte takové místo, kde můžete snadno vkládat a vyjímat nádoby. Neinstalujte myčku do místnosti, kde může dojít k poklesu pokojové teploty pod 0°C.

Před umístěním odstraňte z myčky veškerý obalový materiál a správně zlikvidujte.

Umístěte myčku do blízkosti přívodu vody a odtoku. Musíte brát v úvahu všechna možná připojení, které není možné libovolně měnit.

Myčku nepřemisťujte uchopením za dvířka nebo ovládací panel.

Ponechte na obou stranách myčky dostatečný prostor, abyste ji mohli pohodlně vytáhnout směrem ven a zase zasunout během čistění.

Ujistěte se, že nejsou hadice přívodu a odvodu vody skřípnuté při instalaci spotřebiče. Také zajistěte, aby spotřebič nestál na napájecím kabelu.

Vyrovnejte spotřebič pomocí nastavitelných nohou. Správné umístění spotřebiče zajistí bezproblémové otevírání a zavírání dvířek.

Umístěte myčku na rovný a pevný povrch; pokud není podlaha rovná, můžete myčku vyrovnat pomocí nastavitelných předních nohou (úhel by neměl být větší než 2°. Je důležité, aby byl spotřebič vyrovnán, neboť by mohl způsobovat nadbytečné a nežádoucí vibrace a hluk během provozu.

## Upozornění

Připojení myčky musí provádět vždy jen odborný personál.

Myčka nesmí být umístěna na přívodní hadici nebo přívodní kabel.

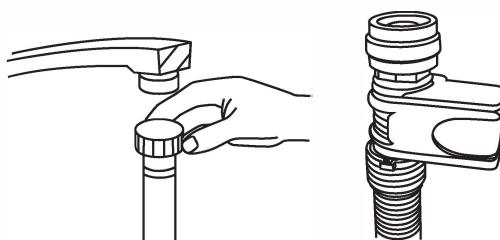
Myčka musí být připojena k vodovodnímu řádu pouze prostřednictvím nové a nepoškozené hadice.

V žádném případě nepoužívejte staré nebo poškozené hadice.

## Připojení přívodní hadice

Konec přívodní hadice připojte ke koncovce ( 3/4palcový závit) a ujistěte se, že jste řádně zajistili spoj.

Otevřete kohoutek vodovodního řádu, abyste se ujistili, že ze spojení neuniká voda. Rovněž tím odstraníte případné nečistoty z hadice. V opačném případě může dojít k ucpaní fi ltru přívodní hadice a můžete spotřebič poškodit.

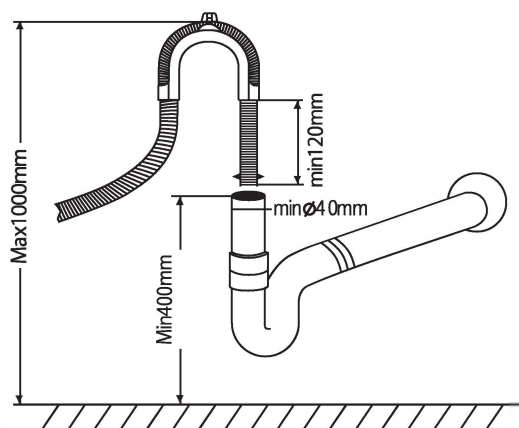


## Připojení vypouštěcí hadice

Připojte vypouštěcí hadici ke spotřebiči bez ohnutí hadice. Pokud není délka vypouštěcí hadice dostačující, obraťte se na autorizovaný servis. Délka vypouštěcí hadice nesmí být delší než 4 m. Jinak není možné zaručit, že bude nádobí řádně čisté. Pevně připojte vypouštěcí hadici, abyste zabránili zpětnému tahu do myčky.

Pokud je dřez výše než 1000 mm nad podlahou, nebude možné nadbytečnou vodu z hadice odčerpat do dřezu. Bude třeba vodu odčerpat do nádoby, která je níže než dřez.

Doporučená výška vypouštěcí hadice je od 50 cm do 100 cm



# Elektrické zapojení

Před připojením zástrčky přívodního kabelu do síťové zásuvky se ujistěte:

- Síťová zásuvka je správně uzemněna a odpovídá platným nařízením;
- Síťová zásuvka je vhodná i pro maximální náplň myčky, která je uvedena na typovém štítku myčky na vnitřní straně dvířek;
- Napětí ve vaší zásuvce odpovídá napětí uvedeném na typovém štítku myčky;
- Zástrčka pasuje do zásuvky. V opačném případě se obraťte na kvalifikovaného elektrikáře, aby zásuvku vyměnil za správný typ. Nepoužívejte prodlužovací kabely nebo rozdvojky.

## Upozornění

Zástrčka přívodního kabelu slouží jako odpojovací zařízení a musí zůstat snadno přístupná.

Přívodní kabel nesmí být žádným způsobem blokován.

Pokud je přívodní kabel poškozen, musí být vyměněn autorizovaným servisem nebo odborným technikem.

Výrobce, dovozce ani prodejce nejsou odpovědní za škody, které mohou vzniknout nedodržením těchto instrukcí.

## ČÁST 4: PŘED POUŽITÍM

### Před prvním použitím myčky

Před prvním použitím myčky zkontrolujte:

- zda je myčka vyrovnaná a zapojená;
- zda je ventil přívodu vody otevřen;
- zda z žádného spoje neuniká voda;
- zda je provedeno správné vedení;
- zda je myčka zapnuta;
- zda nejsou hadice zamotány;
- zda jste vyjmuli všechny obalový materiál z myčky;
- zda jste nastavili hodnotu změkčovače vody;
- zda jste naplnili zásobník solí;
- zda jste naplnili zásobník oplachovacím prostředkem;
- zda jste vložili mycí prostředek.

### Nastavení změkčovače vody

Změkčovač vody je určen k odstranění minerálních látek a soli z vody. Tyto látky mohou mít negativní vliv na myčku. Čím vyšší je obsah minerálních látek a solí ve vodě, tím je voda tvrdší. Změkčovač vody je tak třeba nastavit podle tvrdosti vody ve vaší oblasti. obraťte se na svého dodavatele vody.

Nastavení je možno provést v rozmezí od H0 do H7. Sůl není třeba přidávat, pokud je hodnota H0.

1. Zjistěte si hodnotu tvrdosti vody z vodovodního kohoutku. obraťte se na svého dodavatele vody.
2. Zkontrolujte hodnotu tvrdosti vody s tabulkou níže.
3. Zavřete dvířka myčky.
4. Stiskněte hlavní vypínač.
5. Podržte tlačítko Delay a poté tlačítko programu asi na 5 sekund. Zazní zvukové upozornění a na displeji se rozblíká H.. (nastavení z továrny je H4).
6. Pro změnu nastavení opakovaně stiskněte tlačítko Delay, dokud se na displeji nezobrazí požadovaná hodnota od H0 do H7.
7. Stiskněte tlačítko Program pro uložení nastavení.

### Tabulka tvrdosti vody

Tvrdost vody		Mmol/l	Hodnota myčky
°dH	Rozmezí		
0-6	Měkká	0 - 1,1	H0
7-8	Měkká	1,2 - 1,4	H1
9-10	Střední	1,5 - 1,8	H2
11-12	Střední	1,9 - 2,1	H3
13-16	Střední	2,2 - 2,9	H4
17-20	Tvrdá	3,0 - 3,7	H5
21-30	Tvrdá	3,8 - 5,4	H6
31-50	Tvrdá	5,5 - 8,9	H7

### Upozornění

Pokud váš model myčky není vybaven změkčovačem vody, vynechte tuto kapitolu.

Tvrdost vody se může kraj od kraje lišit. Tvrdá voda způsobuje nevzhledné skvrny na nádobí. Myčka je vybavena speciální systémem změkčovače vody, který využívá sůl speciálně určenou k odstranění vodního kamene a minerálních látek z vody.

## Doplnění soli do zásobníku

Vždy používejte sůl určenou do myčky nádobí.

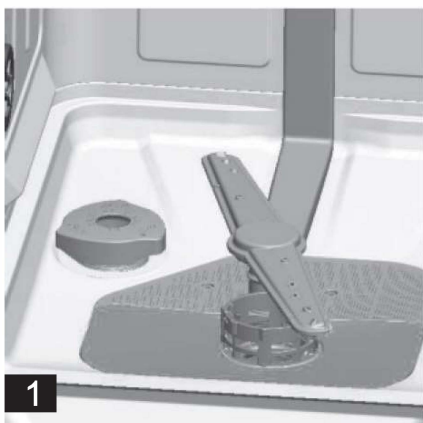
Zásobník na sůl je umístěn pod spodním košem a plnit byste ho měli níže uvedeným způsobem.

### UPOZORNĚNÍ

Používejte pouze sůl specificky určenou pro použití v myčkách nádobí! Jakýkoliv jiný typ soli, který není specificky určený pro použití v myčce nádobí, zejména jedlá sůl, by poškodila systém změkčování v myčce. V případě poškození způsobeného použitím nevhodné soli výrobce neposkytuje záruku ani neodpovídá za jakékoliv způsobené škody.

Sůl doplňte před zahájením jednoho z úplných mycích programů. Předejdete tak tomu, aby na dně myčky zůstaly ležet krystaly soli nebo slaná voda, které by mohly způsobit korozi.

- Vysuňte spodní koš a potom odšroubujte víčko zásobníku na sůl – viz obr. 1.
- Před prvním mytím do zásobníku na sůl nalijte 0,5 litru vody – viz obr. 2.



- Trichtýř (součást příslušenství) nasadíte na otvor zásobníku a nasypete do něj 1,2 kg soli. Je běžné, že ze zásobníku vyteče menší množství vody.
- Po naplnění zásobníku zašroubujte zpět víčko jeho otáčením ve směru hodinových ručiček.
- Ihned po doplnění soli do zásobníku byste měli zapnout mycí program (doporučujeme použít program pro oplach nádobí nebo rychlé mytí). V opačném případě by se mohl slanou vodou poškodit filtrační systém, čerpadlo a další důležité součásti myčky. Na toto se nevztahuje záruka.

### UPOZORNĚNÍ

Zásobník na sůl doplňujte pouze tehdy, až se na ovládacím panelu rozsvítí varovná kontrolka soli. V závislosti na tom, jak dobře se sůl rozpouští, může varovná kontrolka svítit ještě po doplnění soli do zásobníku.

Pokud na ovládacím panelu varovná kontrolka soli není (u některých modelů), můžete množství odhadnout po doplnění soli do systému podle počtu cyklů realizovaných myčkou.

Pokud by vám sůl někde vytekla, zbavte se jí spuštěním programu pro oplach nádobí nebo programu rychlého mytí.



## Doplnění oplachovacího prostředku

Oplachovací prostředek se uvolňuje při posledním oplachu, aby na vašem nádobí nezůstávaly kapky vody a následně tak skvrny. Dále zlepšuje sušení tím, že všechna voda z nádobí steče. Vaše myčka je určena pouze pro použití tekutého oplachovacího prostředku. Zásobník pro oplachovací prostředek je umístěn na vnitřní straně dveří vedle zásobníku na mycí prostředek.

Zásobník naplníte tak, že ho otevřete a nalijete do něj prostředek, až indikátor zcela ztmavne.

### POZNÁMKA:

Používejte pouze značkový oplachovací prostředek pro myčky nádobí. Nikdy do zásobníku na oplachovací prostředek nelijte jiné směsi (např. tekutý mycí prostředek, apod.). Mohlo by dojít k poškození myčky.

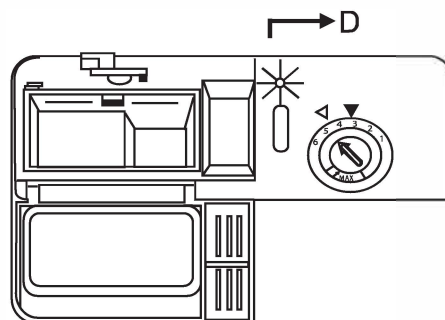
## Kdy doplnit oplachovací prostředek?

Pokud je zásobník na oplachovací prostředek prázdný, rozsvítí se příslušná varovná kontrolka pro doplnění oplachovacího prostředku na ovládacím panelu. Po naplnění zásobníku oplachovacím prostředkem je celý indikátor tmavý. S postupným spotřebováváním oplachovacího prostředku se tmavý bod indikátoru zmenšuje. Množství oplachovacího prostředku nikdy nenechte klesnout pod 1/4 zásobníku.

Pokud vaše myčka není vybavena varovnou kontrolkou na ovládacím panelu, řiďte se zbarvením kontrolky hned vedle zásobníku na mycí prostředek („D“ na obrázku níže).

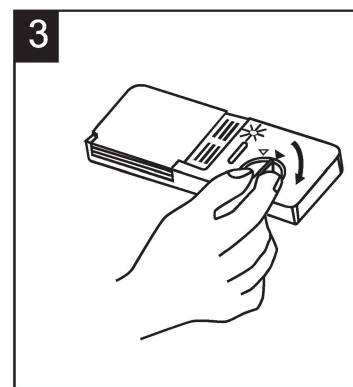
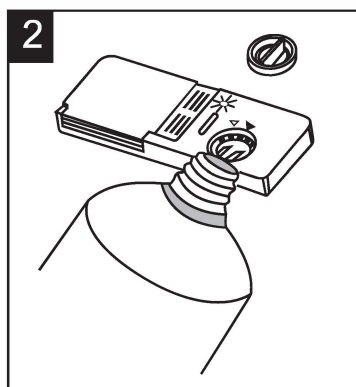
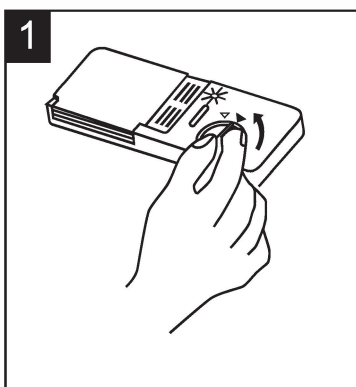
Změny indikátoru

- Plný
- ◐ Plný z  $\frac{3}{4}$
- ◑ Plný z  $\frac{1}{2}$
- ◒ Plný z  $\frac{1}{4}$  – je třeba doplnit
- Prázdný



## Postup doplnění

1. Otevřete zásobník, otočte víčkem proti směru hodinových ručiček a zdvihněte víčko.
2. Nalijte oplachovací prostředek do zásobníku.
3. Zavřete víčko v opačném směru, co jste jej otevřel

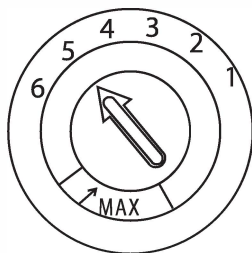


## UPOZORNĚNÍ

Případný rozlitý prostředek otřete utěrkou, aby se při dalším mytí netvořilo nadměrné množství pěny. Nezapomeňte víčko nasadit zpět, než zavřete dvířka myčky.

## Volič nastavení (oplach)

Zásobník na oplachovací prostředek má šest různých nastavení. Z výroby je nastavena úroveň 3. Pokud se na nádobí tvoří skvrny nebo je problémem sušení nádobí, zvýšte uvolňované množství prostředku sejmutím víčka zásobníku a otočením voliče na „4“. Pokud i přesto není nádobí po usušení beze skvrn, upravte nastavení opět na vyšší stupeň, dokud nádobí nebude po usušení čisté. Naopak pokud budou na nádobí zůstat zbytky oplachovacího prostředku, snižte úroveň na 1 – 2. Doporučené nastavení je „3“. (Hodnota nastavená výrobcem je „5“.)



## POZNÁMKA:

Pokud jsou na nádobí po jeho umytí kapky vody nebo stopy vodního kamene, zvýšte dávkování. Pokud jsou na nádobí bílé skvrny nebo namodralé vrstvy na sklenicích nebo ostří nožů, dávkování snižte.

## Funkce mycího prostředku

Mycí prostředky se svými chemickými přísadami jsou nezbytné k odstranění nečistot, jejich rozložení a odstranění z myčky. Pro tento účel je vhodná většina mycích prostředků komerční kvality.

## Mycí prostředky

Existují 3 druhy mycích prostředků:

1. s fosfáty a chlorem;
2. s fosfáty a bez chloru;
3. bez fosfátů a bez chloru.

Nové práškové mycí prostředky jsou obvykle bez fosfátů, tudíž chybí změkčovací funkce fosfátů. V takovém případě doporučujeme používat změkčovací sůl i při tvrdosti vody pouhých 6°dH. Pokud používáte mycí prostředky bez fosfátů a máte tvrdou vodu, v takovém případě se často objevují na nádobí a sklenicích bílé stopy. Lepších výsledků tedy v takovém případě dosáhnete, pokud přidáte více mycího prostředku. Mycí prostředky bez chloru bělí jen trochu. Silné a barevné skvrny proto nebudou zcela odstraněny. V takovém případě zvolte program s vyšší teplotou.

## Koncentrované mycí prostředky

Podle svého chemického složení se mycí prostředky dělí na dva základní typy:

- běžné, alkalické mycí prostředky s žíravými přísadami;
- méně alkalické mycí prostředky s přírodními enzymy.

Použití „normálních“ mycích programů v kombinaci s koncentrovanými mycími prostředky redukuje znečištění a jsou vhodné pro vaše nádoby. Tyto programy se specificky doplňují se schopností enzymů, které jsou obsaženy v koncentrovaných mycích prostředcích, rozpouštějí nečistoty. Z tohoto důvodu můžete s „normálními“ mycími programy, při kterých použijete koncentrované mycí prostředky, dosáhnout stejných výsledků, jakých byste dosáhli pouze s „intenzivními“ programy.

## Tablety do myčky

Rychlost rozpouštění tablet do myčky různých značek se může lišit. Z tohoto důvodu se některé tablety nemusí při krátkých programech rozpustit a splnit tak svou čisticí funkci. Proto při používání tablet používejte dlouhé programy, abyste tím zajistili úplné odstranění zbytků mycího prostředku.

## Zásobník na mycí prostředek

Zásobník musíte naplnit před spuštěním jakéhokoliv mycího cyklu podle pokynů uvedených v tabulce mycích cyklů. Vaše myčka používá méně mycího a oplachovacího prostředku než běžná myčka. Obecně je pro normální mytí potřeba pouze jedna lžice mycího prostředku. Na silněji znečištěné nádoby budete potřebovat větší množství mycího prostředku. Vždy přidejte mycí prostředek až bezprostředně před spuštěním myčky, jinak by mohl navlhnout a následně by se celý nerozpustil.

### POZNÁMKA:

Pokud je víčko zavřené, stiskněte tlačítko. Víčko se otevře.

Mycí prostředek doplňte vždy až bezprostředně před spuštěním každého mycího cyklu.

Používejte pouze značkový mycí prostředek pro myčky nádobí.



### VAROVÁNÍ!

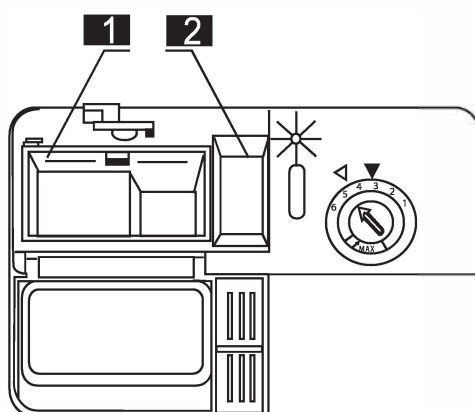
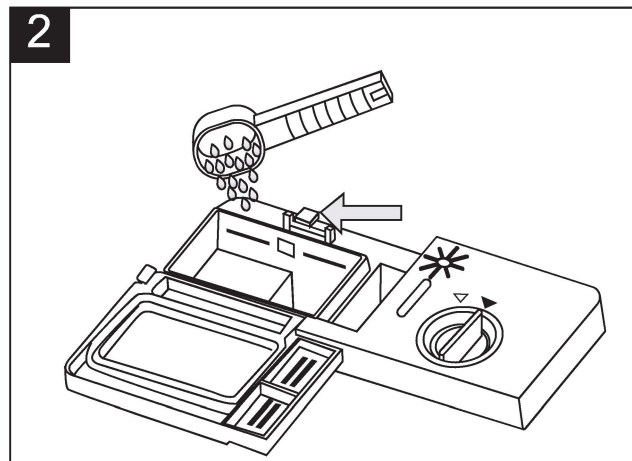
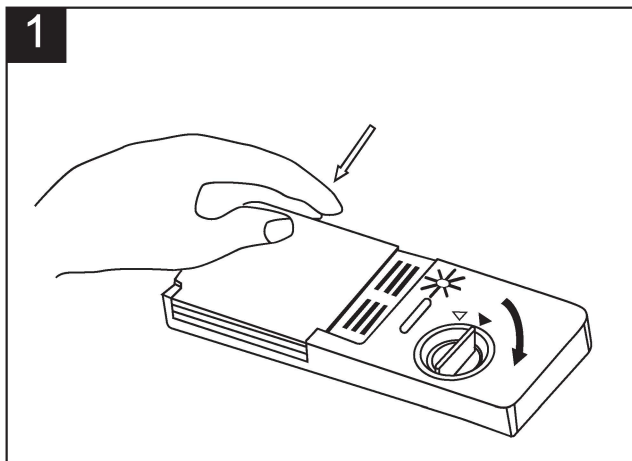
Mycí prostředek do myček je korozivní! Uchovávejte ho mimo dosah dětí.

## Použití mycího prostředku

Používejte pouze mycí prostředek specificky určený pro použití v myčkách nádobí. Mycí prostředek uchovávejte na tmavém a suchém místě. Sypký mycí prostředek nedávejte do zásobníku, pokud se nechystáte myčku zapnout.

## Dávkování mycího prostředku

1. Uvolněním záklapky otevřete zásobník na mycí prostředek.
2. Do prostoru pro hlavní mytí nasype požadované množství mycího prostředku (pokud používáte práškový mycí prostředek). Dbejte na to, aby se množství mycího prostředku pohybovalo mezi ryskami MIN a MAX.
3. Pokud je nádobí příliš zašpiněné, nasype mycí prostředek do prostoru pro předmytí.
4. Zavřete zásobník na mycí prostředek.
5. Nyní zapněte myčku.



**POZNÁMKA:**

Značka „MIN“ v přihrádce pro mycí prostředek pro hlavní mytí odpovídá přibližně 20 g mycího prostředku. Přihrádka pro mycí prostředek pro předmytí pojme přibližně 5 g mycího prostředku. Dodržujte doporučení pro dávkování a skladování uvedené výrobcem na obalu mycího prostředku. Zavřete víčko a stiskněte ho, až zacvakne. Pokud je nádobí silně zašpiněné, přidejte mycí prostředek také do přihrádky pro předmytí. Tato dávka bude použita během fáze předmývání nádobí.

**POZNÁMKA:**

Informace o dávkování mycího prostředku pro jednotlivé programy naleznete v tabulce programů. Nezapomeňte, že výsledky se mohou lišit podle míry zašpinění a tvrdosti používané vody. Dodržujte doporučení výrobce na obalu mycího prostředku.

## ČÁST 5: OVLÁDÁNÍ MYČKY

### Zapnutí spotřebiče

1. Naplňte horní i spodní koš nádobím (více v následující kapitole). Zkontrolujte stav soli a oplachovacího prostředku. Vložte rovněž mycí prostředek.
2. Zástrčku přívodního kabelu vložte do síťové zásuvky (220 – 240 V ~ 50 Hz). Otevřete ventil přívodu vody.
3. Zavřete dvířka a stiskněte hlavní vypínač.
4. Tlačítkem Program vyberte požadovaný mycí program.
5. Poté stiskněte tlačítko Start / Pause.

**Poznámka:**

Při zavření dvířek uslyšíte cvaknutí.

Po dokončení mycího cyklu stiskněte hlavní vypínač a otevřete dvířka myčky.

### Změna programu

Program je možné změnit, pouze pokud běží jen několik málo minut. Pokud běží již delší dobu je mycí prostředek již rozpuštěn a bude třeba jej znovu doplnit.

1. Stiskněte hlavní vypínač pro zrušení programu.
2. Tlačítkem Program vyberte nový program.
3. Stiskněte hlavní vypínač znovu.

**Poznámka:**

Pokud otevřete dvířka myčky během provozu, zazní zvukový signál a na displeji se zobrazí chybový kód E1. Po zavření dvířek bude myčka pokračovat v místě přerušení.

6 světelných kontrolky programu ukazují stav myčky:

- a) 1 světelná kontrolka svítí = myčka je v provozu
- b) 1 světelná kontrolka bliká = chod myčky je pozastaven

**Poznámka:**

Pokud všechny světelné kontrolky blikají, je myčka mimo provoz. Odpojte přívodní kabel od síťové zásuvky a zavřete přívod vody a obraťte se na autorizovaný servis.

### Přidání nádobí

Nádobí můžete přidat kdykoliv, než se zásobník na mycí prostředek otevře.

1. Mírně pootevřete dvířka myčky. Chod myčky se zastaví.
2. Jakmile se ramena zastaví, můžete dvířka otevřít úplně.
3. Přidejte nádobí.
4. Zavřete dvířka a chod myčky se obnoví do 10 sekund.



**VAROVÁNÍ!**

Dvířka myčky otevírejte jen ve výjimečných případech a vždy nejprve dvířka jen pootevřete a vyčkejte, až se rozstříkovací ramena zastaví. Dbejte zvýšené opatrnosti, voda v myčce je velmi horká a může způsobit popáleniny.

## Ukončení programu

Po dokončení mycího cyklu se na displeji zobrazí „---“, a zazní 6x zvukové upozornění. Program byl dokončen.

1. Vypněte myčku hlavním vypínačem.
2. Zavřete přívod vody.
3. Opatrně otevřete dvířka myčky. Pozor v myčce se může naakumulovat horká pára!






### Upozornění:

Nádobí je velmi horké a náchylné na rozbití. Nechte nádobí vychladnout alespoň 15 minut před vyjmutím z myčky.

### Doporučení:

Doporučujeme vyjmout nádobí nejprve ze spodního a poté z horního koše.

## Tabulka programů

Program	Nádobí	Cyklus	Mycí prostředek	Čas (min)	Spotřeba (kWh)	Voda (l)
 Intenzivní	Velmi zašpiněné nádobí, např. hrnce, pánve, kastroly, nádobí se zaschlými zbytky potravin.	Před-mytí Hlavní mytí (62 °C) Oplach 1 Oplach 2 Horký oplach Sušení	3/14 (nebo 3 v 1)	170	1,2	16,4
<b>Eco</b> (*EN60436) (Standardní program)	Běžně zašpiněné nádobí, hrnce, talíře, sklenice, pánve. Nádobí denní potřeby	Před-mytí Hlavní mytí (46 °C) Horký oplach Sušení	3/14 (nebo 3 v 1)	240	0,704	10
 Jemný	Mycí cyklus pro křehké nádobí, citlivé na vysoké teploty (spusťte cyklus ihned po použití)	Hlavné umývavie (45 °C) Opláchnutie Opláchnutie horúcou vodou Sušenie	12 (nebo 3 v 1)	82	0,76	10
 60 minut	Mírně nebo normálně zašpiněné talíře a pánve každodenní potřeby	Před-mytí Hlavní mytí (60 °C) Horký oplach Sušení	3/12	60	0,84	10
 Rychlý	Krátké mytí pro mírně zašpiněné nádobí, bez sušení	Hlavní mytí (45 °C) Horký oplach	10	40	0,6	6,8
 Před-mytí	Předmytí nádobí, které bude myto později	Před-mytí	/	13	0,01	3,6

1. Program ECO je vhodný k čištění normální znečištěného nádobí, je to nejúčinnější program z hlediska kombinované spotřeby energie a vody.
2. Ruční předopláchnutí nádobí vede ke zvýšené spotřebě vody a energie a nedoporučuje se.
3. Mytí nádobí v domácí myčce obvykle spotřebuje méně energie a vody jako ruční mytí, kdy se myčka používá v domácnosti podle tohoto návodu k obsluze.

- \* EN 60436: tento program je testovací cyklus  
Informace o porovnávacím testu podle normy EN60436:
- Kapacita: 9 sad
- Umístění horního koše: dolní pozice
- Nastavení oplachovačla: 5 (nebo 4 u modelů s nastavením 4)

## ČÁST 6: MYTÍ NÁDOBÍ/PŘÍBORŮ

Pořídte si nádobí označené jako vhodné do myčky nádobí.

Používejte jemný mycí prostředek, který je označený jako „šetrný k nádobí“. V případě potřeby vyhledejte další informace u výrobců mycích prostředků.

Pro určité typy nádobí zvolte program s nejnižší teplotou.

Abyste předešli možnému poškození, vyjměte skleněné nádobí a příbory z myčky co nejdříve po ukončení mytí.

### Nevhodné jsou:

- příbory s dřevěnou, kostěnou a perleťovou rukojetí;
- plastové kusy, které nejsou odolné proti teplu;
- starší příbory s lepenými částmi, které nejsou odolné proti teplu;
- lepené příbory nebo nádobí;
- cínové nebo měděné nádobí;
- křišťálové sklo;
- ocelové kusy podléhající korozi;
- dřevěná prkénka;
- nádobí vyrobené ze syntetických vláken.

### Částečně vhodné jsou:

- některé typy skla mohou po několika mytích zkorodovat;
- stříbrné a hliníkové nádobí může během mytí změnit barvu;
- glazované vzory mohou při častém mytí v myčce vyblednout.

#### **POZNÁMKA:**

**Nejlepšího výkonu myčky dosáhnete dodržováním těchto pokynů pro vložení nádobí do košů. Funkce a vzhled košů a koše na příbory se mohou v závislosti na modelu lišit.**

#### **POZNÁMKA:**

**Do myčky neukládejte žádné předměty zašpiněné od cigaretového popela, vosku, laku nebo barvy. Při nákupu nového nádobí se ujistěte, že je vhodné do myčky na nádobí.**

Zbylé nebo připálené potraviny předem odstraňte. Není nutné nádobí oplachovat po tekoucí vodou.

### **Vložte nádobí do myčky následujícím způsobem.**

Nádobí, jako jsou šálky, sklenice, hrnce/pánve apod., ukládejte dnem nahoru.

Prohnuté nádobí nebo nádobí s výstupky ukládejte šikmo, aby z nich mohla voda volně odtékat.

Nádobí ukládejte bezpečně, aby se nemohlo převrátit.

Nádobí ukládejte tak, aby se rozstříkovací ramena mohla během mytí volně otáčet.

**POZNÁMKA:**

**Velmi malé kusy nemyjte v myčce na nádobí, protože by mohly snadno z koše vypadnout.**

**Vyjmutí nádobí z myčky**

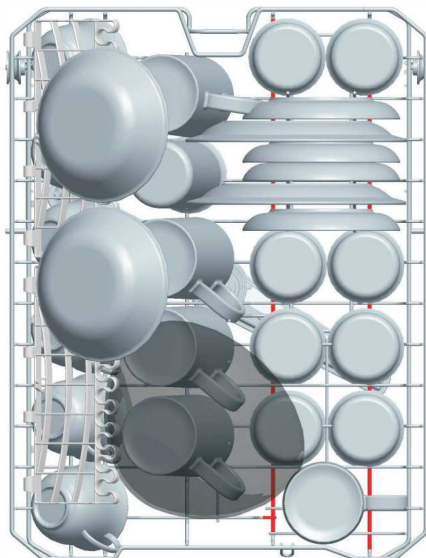
Aby voda z horního koše nekapala na nádobí ve spodním koši, doporučujeme vám nejdřív vyprázdnit spodní koš a teprve potom koš horní.

**Naplnění horního koše**

Horní koš je určen pro lehčí nádobí:

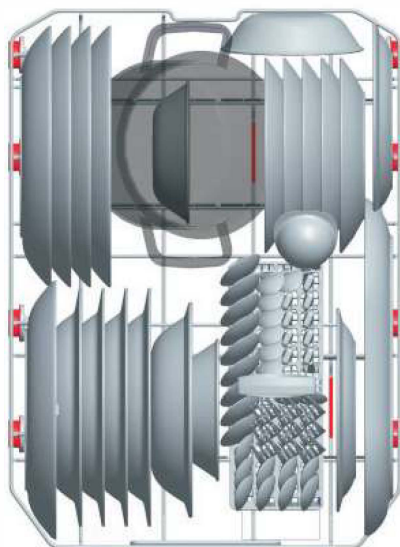
sklenice, šálky a hrnečky a podšálky, dále talířky, malé misky a mělké hrnce (pokud nejsou příliš zašpiněné).

Umístěte nádobí tak, aby se pod proudem rozstříkované vody nehýbalo.

**Naplnění spodního koše**

Doporučujeme vám uložit do spodního koše objemnější nádobí a nádobí náročnější na mytí: hrnce, pánve, pokličky, servírovací talíře a mísy.

Je vhodnější umístit servírovací talíře a pokličky po stranách koše, aby nedošlo k zablokování rozstříkovacích ramen.





### **Nezapomeňte, že:**

Hrnce, servírovací mísy apod. musíte uložit dnem nahoru;  
hluboké hrnce byste měli uložit šikmo, aby z nich mohla voda volně vytékat;  
hroty ve spodním koši jsou sklápěcí, abyste do něho mohli uložit větší hrnce a pánve nebo více menších kusů.

**Speciální nádoby, např. velké pánve nebo talíře, uložte do spodního koše. Doporučené uložení je uvedeno níže.**

## **Nastavení horního koše**

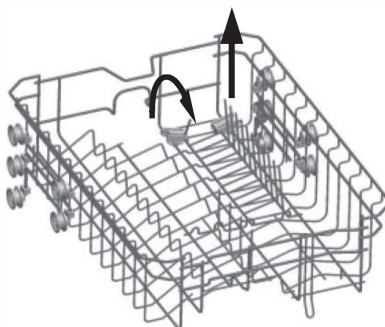
### **Nastavení výšky horního koše**

Můžete nastavit výšku horního koše, abyste tak vytvořili více místa pro větší kusy nádobí v horním / spodním koši. Výšku horního koše můžete nastavit bez vyjmutí pouhým zvednutím / stlačením horního koše po obou stranách. Vždy se ujistěte, že jsou obě strany koše ve stejné úrovni.



### **Sklopení hrotů v horním koši**

Horní koš je vybaven speciálními sklopnými hroty, díky kterým můžete jednoduše a rychle upravit prostor horního koše podle aktuálních potřeb.



## **Nastavení dolního koše**

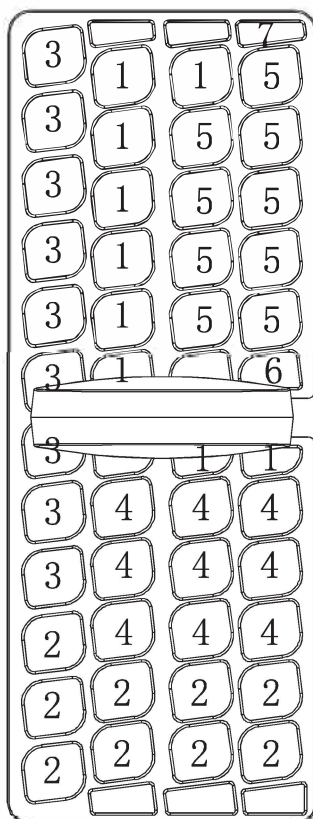
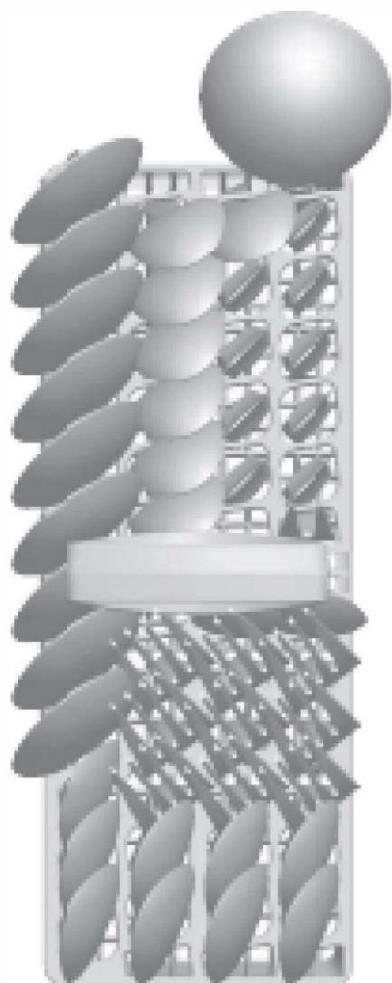
### **Sklopení hrotů v dolním koši**

V dolním koši jsou umístěny 4 oddělení hrotů, které je možné složit, a slouží k pohodlnějšímu umístění nádobí do horního koše, např. hrnců, pánviček, talířů apod. Podle potřeby buď hroty sklopte, nebo naopak zvedněte.



## Koš na příbory

Přibory uložte do košíku rukojetí dolů. Pokud má košík boční přihrádky, uložte lžíce odděleně do odpovídajících otvorů, zejména dlouhé příbory byste měli uložit vodorovně do přední části horního koše, jak je uvedeno na obrázku.



1. Kávové lžičky
2. Dezertní lžičky
3. Polévkové lžíce
4. Vidličky
5. Nože
6. Servírovací vidličky
7. Naběračky



### **VAROVÁNÍ!**

**Pozor, aby některé příbory netrčely dnem košíku.**

**Ostré příbory vždy uložte špičkou směrem dolů!**

**Pro vaši osobní bezpečnost a z důvodu maximální kvality mytí ukládejte příbory do košíku s ujištěním, že:**

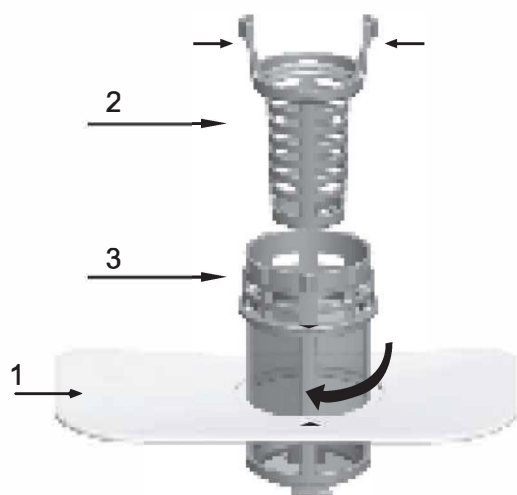
- vzájemně neleží na sobě;
- příbory jsou uloženy rukojetí směrem dolů;
- uložte nože a jiné nebezpečné nádoby rukojetí směrem nahoru.

## ČÁST 7: ČIŠTĚNÍ A ÚDRŽBA

**PŘED ČIŠTĚNÍM, PRAVIDELNOU ÚDRŽBOU NEBO JINOU MANIPULACÍ SE SPOTŘEBIČEM, NEŽ JE OBSLUHA SPOTŘEBIČE, SE VŽDY UJISTĚTE, ŽE JSTE ODPOJILI ZÁSTRČKU PŘÍVODNÍHO KABELU OD SÍŤOVÉ ZÁSUVKY.**

### Filtrační systém

Filtr předchází tomu, aby se do čerpadla dostaly zbytky jídel nebo jiné cizí předměty. Zbytky jídla mohou filtr ucpat a v takovém případě je nutné ho vyndat. Filtrační systém se skládá z hrubého filtru, plastového filtru a mikrofiltru (jemného filtru).



#### 1 Plastový filtr

Zbytky jídla a nečistoty zachycené tímto filtrem jsou rozdrcené speciální tryskou na spodním rozstříkovacím rameni a spláchnuty do odpadu.

#### 2 Hrubý filtr

Větší části, např. kousky kostí nebo sklo, které by mohly odpad ucpat, jsou zachyceny hrubým filtrem. Nečistoty zachycené tímto filtrem odstraníte vyjmutím filtru - jemně stiskněte zátku na vrcholu tohoto filtru a zdvihněte ho.

#### 3 Jemný filtr

Tento filtr zachytává zbytky nečistot a potravin v prostoru nádrže vody a předchází tomu, aby se během mytí zbytky vracely do prostoru myčky.

### Montáž filtru

Filtr efektivně odstraňuje zbytky jídel z vody používané k mytí nádobí, tudíž voda může být během mytí používána opakovaně. Lepšího provozu a výsledků mytí dosáhnete, pokud budete filtr pravidelně čistit. Z tohoto důvodu je lepší větší zbytky jídel odstranit z filtru po každém mytí propláchnutím půlkruhového filtru a nádoby pod tekoucí vodou. Filtr vyjmete zatáhnutím za madlo nádoby směrem nahoru.

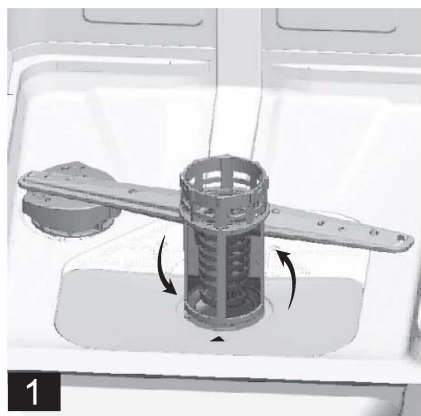


### VAROVÁNÍ!

**Myčku nikdy nepoužívejte bez filtrů.**

**Nesprávné usazení filtrů může snížit efektivitu myčky a poškodit nádoby.**

1. Pro vyjmutí a čištění filtračního systému otočte fi ltr em proti směru hodinových ručiček, potom ho zdvihněte.
2. Vytáhněte kovový/plastový filtr.
3. Z jemného filtru vyjměte hrubý filtr.



#### **POZNÁMKA:**

**Dodržím všech kroků tohoto postupu vyjmete filtrační systém; ten instalujete zpět opět postupováním od 3. kroku k 1. kroku.**

### **Doporučení:**

Po každém použití myčky zkontrolujte, zda nejsou filtry ucpané.

Filtrační systém můžete vyjmout odšroubováním hrubého filtru. Odstraňte případné zbytky potravin a filtry vyčistěte pod tekoucí vodou.

#### **POZNÁMKA:**

**Celou filtrační soupravu byste měli čistit jednou týdně.**

### **Čištění filtru**

K čištění hrubého i jemného filtru použijte kartáč. Jednotlivé části filtru sestavte zpět tak, jak je uvedeno na obrázcích 1, 2 a 3. Vložte je zpět do myčky na své místo a přitlačte je směrem dolů.



#### **VAROVÁNÍ!**

**Při čištění filtrů na ně neklepejte. Jinak by se filtry mohly zprohýbat a tím by se snížila efektivita myčky. Myčku nikdy nepožívejte bez filtrů. Nesprávné usazení filtrů může snížit efektivitu myčky a poškodit nádobí.**

### **Péče o myčku**

Ovládací panel můžete čistit mírně navlhčenou utěrkou. Po vyčištění plochu pořádně vysušte. Vnější plášť myčky čistěte kvalitní leštěnkou. Nikdy nepoužívejte k čištění jakékoliv části myčky ostré předměty, drátěnky ani hrubé, pískové čisticí prostředky.

### **Čištění dvířek**

K čištění hrany dvířek použijte pouze měkkou teplou, navlhčenou utěrkou. Aby do zámku dvířek a jejich elektronických součástí nenatekla voda, nepoužívejte žádné čisticí prostředky v rozprašovačích.



## **VAROVÁNÍ!**

**K čištění dvířek myčky nikdy nepoužívejte čisticí prostředky v rozprašovacích, protože by mohlo dojít k poškození zámku dvířek a elektrických součástí.  
Nepoužívejte pískové čisticí prostředky nebo některé kuchyňské papírové utěrky, protože by mohly nerezový povrch myčky poškrábat nebo na něm zanechat stopy.**

## **Ochrana před zamrznutím**

**V zimě proveďte opatření proti zamrznutí myčky. Po každém mytí proveďte následující:**

Odejte myčku od zdroje energie.

Zavřete přívod vody a odpojte přívodní hadici od vodního ventilu.

Vypusťte vodu z přívodní hadice i vodního ventilu. (Vodu vypusťte do nádoby.)

Přívodní hadici opět připojte k vodnímu ventilu.

Vyjměte filtr na dně myčky a pomocí houbičky odsajte vodu z odpadní nádrže.

## **POZNÁMKA:**

**Pokud vaše myčka z důvodu zamrznutí nefunguje, kontaktujte autorizovaného servisního technika.**

## **Čištění rozstříkovačích ramen**

Je nutné rozstříkovačí ramena pravidelně čistit, aby minerály tvrdé vody neucpaly trysky a ložiska rozstříkovačích ramen. Rozstříkovačí ramena odmontujete tak, že otočíte matici ve směru hodinových ručiček, odmontujete podložku z rozstříkovačích ramene a pak samotné rameno.

Ramena omyjte v teplé mýdlové vodě a jejich trysky vyčistěte pomocí kartáčku. Po řádném propláchnutí je opět nasadte zpět.



## Jak vaši myčku udržovat v dobrém stavu?

### Po každém mytí

Po každém mytí zavřete přívod vody do myčky a nechte dvířka mírně pootevřená, aby se vyvětrala vlhkost, která se uvnitř nahromadila.

### Odpojit ze zásuvky

Před čištěním nebo jakoukoliv údržbou myčku vždy odpojte od zdroje energie.

### Žádná rozpouštědla ani pískové čisticí prostředky

Vnější část a pryžové části myčky nikdy nečistěte rozpouštědly ani pískovými čisticími prostředky. Používejte pouze utěrku namočenou do teplé, mýdlové vody. Skvrny z povrchu uvnitř myčky odstraníte pomocí utěrky navlhčené ve vodě s trochou octa nebo čisticího prostředku určeného speciálně pro myčky na nádobí.

### V případě dlouhodobého vyřazení z provozu

Doporučujeme spustit jeden mycí cyklus naprázdno, bez nádobí, a potom myčku odpojit od zdroje energie, zavřít přívod vody a nechat dvířka myčky mírně pootevřená. Podpoříte tím delší životnost těsnění dvířek a předejdete hromadění zápachu uvnitř myčky.

### Stěhování spotřebiče

V případě nutnosti stěhování spotřebiče ho musíte přesouvat ve svislé poloze. Je-li to opravdu nezbytné, položte ho na jeho zadní stěnu.

### Těsnění

Jeden z faktorů, který způsobuje vznik zápachu uvnitř myčky, jsou zbytky potravin, které zůstanou zachycené v těsnění. Pravidelným čištěním vlhkou houbičkou tímto předejdete.

## ČÁST 8: ŘEŠENÍ POTÍŽÍ

Pouze autorizovaný servis může provádět opravu spotřebiče.

Před zavoláním do autorizovaného servise zkontrolujte, zda nemůžete odstranit daný problém sami přečtení instrukcí nebo jste postupovali podle uživatelských instrukcí.


Může vám být účtováno opravné i v rámci platnosti záruky.

### Chybová hlášení

Chybové hlášení	Popis	Možné příčiny
E1	Dvířka jsou otevřena.	Dvířka jsou otevřena, zatímco je spotřebič v chodu.
E2	Ventil přívodu vody.	Chyba ventilu přívodu vody.
E3	Vypouštění vody.	Chyba vypouštění vody.
E4	Senzor teploty	Chyba senzoru teploty.
E5	Přetečení/únik vody	Myčka přetekla/uniká voda ze spojů.
E6	Únik vody.	Uniká voda ze spojů.
E7	Tepelné těleso	Abnormální ohřev

### Řešení potíží

Problém	Možná příčina	Co dělat...
<b>Myčka se nezapne.</b>	Pojistka je vyhořelá nebo je vypadlý jistič.	Vyměňte pojistku, nahodte jistič. Odpojte všechna zařízení, která sdílí s myčkou stejný obvod
	Nestiskli jste hlavní vypínač.	Stiskněte hlavní vypínač a ujistěte se, že jsou dvířka zavřena. Zkontrolujte správně zapojený přívodní kabel.
	Nízký tlak vody	Zkontrolujte, zda je voda připojena správně a ventil přívodu vody je otevřen.
<b>Čerpadlo vypouštění vody se nezastavilo.</b>	Přetečení.	System je navržen, aby odhalil případ přetečení. V takovém případě přeruší čerpadlo obvodu a zapne čerpadlo vypouštění vody.
<b>Hluk</b>	Některé zvuky jsou normální.	Zvuk otevírání přihrádky na mycí prostředek.
	Nádobí není správně vloženo.	Zkontrolujte správné uložení nádobí.
	Motor hučí.	Myčka nebyla používána pravidelně. Pokud ji pravidelně nepoužíváte, nezapomeňte ji naplnit a odčerpat každý týden, tím udržíte těsnění vlhké.

Problém	Možná příčina	Co dělat...
<b>Zbytky prostředku v myčce.</b>	Nesprávný mycí prostředek.	Používejte pouze mycí prostředky určené výhradně pro myčky na nádobí. Pokud se tak stane, otevřete myčku, nechte výpady z prostředku vyvětrat. Nalijte do myčky asi 4-5 l studené vody a zapněte myčku na program „Před-mytí“.
<b>Skvrny na vnitřním povrchu myčky</b>	Použili jste prostředek s barvivem.	Používejte pouze mycí prostředky bez přidaných barviv.
<b>Nádobí není dostatečně umyto.</b>	Byl zvolen nesprávný program.	Vyberte účinnější program.
	Nádobí se vložilo nesprávně.	Ujistěte se, že jste vložili nádobí podle instrukcí v návodu, tak aby voda z ramen mohla bez překážek umýt nádobí.
<b>Skvrny a film na sklenicích a talířích</b>	<ol style="list-style-type: none"> <li>1 Extrémně tvrdá voda</li> <li>2 Nízká teplota vody</li> <li>3 Přeplnění myčky</li> <li>4 Nesprávně vložené nádobí.</li> <li>5 Starý nebo zvlhlý mycí prostředek</li> <li>6 Prázdňý zásobník na oplachovací prostředek.</li> <li>7 Nesprávné množství mycího prostředku.</li> </ol>	<p>Pro odstranění skvrn ze sklenic:</p> <ol style="list-style-type: none"> <li>1 Vyjměte všechny kovové předměty z myčky.</li> <li>2 Nepřidávejte mycí prostředek.</li> <li>3 Vyberte nejdelší program.</li> <li>4 Spusťte myčku a nechte ji běžet asi 18-22 minut, poté se spustí hlavní mytí.</li> <li>5 Otevřete dvířka a nalijte 2 šálky bílého octa do spodní části myčky.</li> <li>6 Zavřete dvířka a nechte myčku mycí cyklus dokončit. Pokud ocet nedostačoval, opakujte proces, ale namísto octa použijte 60 ml kyseliny citrónové.</li> </ol>
<b>Mlžný povlak na sklu</b>	Kombinace měkké vody a příliš mnoho mycího prostředku	Použijte méně prostředku, pokud máte měkkou vodu a vyberte nejkratší program pro mycí skla, aby bylo čistě.
<b>Žlutý nebo hnědý film na vnitřním povrchu</b>	Skvrny od čaje nebo kávy.	<p>Použijte roztok ½ šálku bělidla a 3 šálky teplé vody k ručnímu odstranění skvrn.</p> <p> <b>VAROVÁNÍ:</b>  <b>Je třeba vyčkat 20 minut po dokončení mycího cyklu, aby tepelné těleso vychladlo před vyčištěním vnitřního prostoru. Jinak může dojít k popáleninám.</b></p>
	Zbytky železa ve vodě mohou způsobit povlak.	Obraťte se na dodavatele vody o zakoupení speciálního filtru.
<b>Bílý povlak na vnitřním povrchu</b>	Minerály z tvrdé vody	Pro vyčištění vnitřního povrchu myčku použijte měkkou houbičku se speciálním prostředkem na vnitřní povrchy myčky. Nasadte si gumové rukavice. Nepoužívejte jiné čisticí prostředky, než ty speciálně určené pro myčky.



<b>Problém</b>	<b>Možná příčina</b>	<b>Co dělat...</b>
<b>Víko zásobníku na mycí prostředek nelze zavřít.</b>	Zavření brání zaschlé zbytky mycího prostředku.	Vyčistěte zbytky mycího prostředku.
<b>Mycí prostředek zůstal v zásobníku.</b>	Nádobí blokovalo otevření zásobníku.	Přemístěte nádobí.
<b>Pára</b>	Normální jev	Během sušení nebo vypouštění vody může z ventilačních otvorů vycházet pára.
<b>Černé nebo šedivé skvrny na nádobí</b>	Hliníkové nádobí se dotýkalo nádobí.	Použijte jemný čisticí prostředek k odstranění takových skvrn.
<b>Voda zůstala na dně myčky.</b>	Jedná se o normální jev.	Malé množství vody okolo vývodu vody na dně myčky udržuje těsnění vlhké.
<b>Myčka teče.</b>	Přeplněný zásobník na mycí nebo oplachovací prostředek.	Oplachovací prostředek doplňujte opatrně, nepřelívejte. Rozlitý oplachovací prostředek může způsobit přeplnění a vést k přetečení. Otřete zbytky oplachovacího prostředku.
	Myčka není vyrovnaná.	Vyrovnejte pračku.

**Pokud problém přetrvává, vypněte myčku, odpojte zástrčku od síťové zásuvky.**

Pokud výše uvedená tabulka nevyřeší váš problém, kontaktujte specializovaného opraváře.



Vlastní provedení práv, neodborná údržba ovlivní bezpečnost použití produktu, ovlivní implementaci záruční politiky.

# POKYNY A INFORMACE TÝKAJÍCÍ SE LIKVIDACE POUŽITÝCH OBALOVÝCH MATERIÁLŮ

Obalové materiály zlikvidujte na veřejném místě pro likvidaci odpadu.

## LIKVIDACE POUŽITÝCH ELEKTRICKÝCH A ELEKTRONICKÝCH SPOTŘEBIČŮ



Význam symbolu na výrobku, jeho příslušenství nebo obalu znamená, že s tímto výrobkem nesmí být zacházeno jako s komunálním odpadem. Tento výrobek zlikvidujte na příslušném sběrném místě pro recyklaci odpadu z elektrických a elektronických zařízení. Popřípadě je možné v některých státech Evropské unie nebo jiných evropských státech vrátit své výrobky místnímu prodejci, v případě koupě obdobného nového výrobku. Správná likvidace tohoto výrobku pomůže ušetřit cenné přírodní zdroje a pomoci při prevenci případného negativního vlivu na životní prostředí a lidské zdraví, ke kterému by mohlo dojít v důsledku nesprávné likvidace odpadu. Podrobnější informace získáte od místního úřadu nebo v nejbližším středisku pro sběr odpadu. Nesprávná likvidace tohoto typu odpadu může podléhat vnitrostátním předpisům o pokutách.

### Pro podnikatelské subjekty v Evropské unii

Chcete-li zlikvidovat elektrické nebo elektronické zařízení, vyžádejte si potřebné informace od svého prodejce nebo dodavatele.

### Likvidace v jiných státech mimo Evropské unie

Chcete-li zlikvidovat tento výrobek, vyžádejte si potřebné informace o správném způsobu likvidace od místních úřadů nebo svého prodejce.



Tento výrobek splňuje všechny základní požadavky nařízení EU, které se na něj vztahují.

Změny v textu, designu a technických údajích se mohou vyskytnout bez předchozího upozornění a vyhrazujeme si právo provést tyto změny.

Originál tohoto návodu k obsluze je v českém jazyce.



Manufacturer/Importer:  
Fast CR, a.s.  
Praha 10, Černokostecká 2111  
CZ-10000; CZECH REPUBLIC

**PHILCO**® 

**is a registered trademark used under license from  
Electrolux Home Products., Inc.**