

# Myčka nádobí

Uživatelský manuál

DW50R4060BB/DW50R4050BB/DW50R4040BB



**SAMSUNG**

# Obsah

---

<b>Bezpečnostní informace</b>	<b>4</b>
Co potřebujete vědět o bezpečnostních předpisech	4
Důležité bezpečnostní symboly	4
Pokyny o označení WEE	5
Důležitá bezpečnostní opatření	6
Pokyny k používání myčky nádobí	8
Pokyny k ochraně vašich dětí	9
Pokyny k instalaci myčky	10
<b>Než začnete</b>	<b>13</b>
Stručný přehled myčky nádobí	13
Nevhodné předměty do myčky nádobí	15
Základní použití košů	16
Zásobník na mycí prostředek	21
Zásobník na leštící prostředek	24
Zásobník na sůl	25
Touchpad	26
Režim nastavení	27
<b>Operace</b>	<b>29</b>
Ovládací panel	29
Přehled cyklů	31
Jednoduché kroky pro spuštění	32
Zásobník na sůl	33
Odložený start	35
Ovládání zámku	35
<b>Údržba</b>	<b>36</b>
Čištění	36
Dlouhodobá péče	39
<b>Řešení problémů</b>	<b>40</b>
Kontrolní body	40
Informační kódy	43
<b>Tabulka mycích cyklů</b>	<b>44</b>

---

Dodatek	46
Přeprava / přemístění	46
Ochrana před mrazem	46
Likvidace myčky a pomoc životnímu prostředí	46
Specifikace	47
Pro standardní test	48
Produktový list	50



# Bezpečnostní informace

Gratulujeme vám k nové myčce Samsung. Tato příručka obsahuje důležité informace o instalaci, používání a péči o spotřebič. Věnujte prosím čas přečtení této příručky, abyste plně využili mnoha výhod a funkcí vaší myčky.

## Co potřebujete vědět o bezpečnostních pokynech

Přečtěte si pozorně tuto příručku, abyste se ujistili, že víte, jak bezpečně a efektivně ovládat rozsáhlé vlastnosti a funkce vašeho nového spotřebiče, a uschovejte ji na bezpečném místě v blízkosti spotřebiče pro budoucí potřebu. Tento spotřebič používejte pouze k určenému účelu, jak je popsáno v této uživatelské příručce.

Varování a důležité bezpečnostní pokyny v této příručce nepokrývají všechny možné podmínky a situace, které se mohou vyskytnout. Při instalaci, údržbě a ovládání myčky je vaší povinností používat zdravý rozum, opatrnost a péči.

Protože následující provozní pokyny se týkají různých modelů, mohou se vlastnosti vaší myčky nádobí mírně lišit od charakteristik popsaných v této příručce a ne všechny výstražné značky musí být použitelné pro tyto modely. Máte-li jakékoli dotazy nebo obavy, obraťte se na [nejbližší servisní středisko nebo na online nápovědu a informace na www.samsung.com](http://www.samsung.com).

## Důležité bezpečnostní symboly

Co znamenají ikony a značky v této uživatelské příručce:

### **VAROVÁNÍ**

Nebezpečí nebo nebezpečné postupy, které mohou **mít za následek vážné zranění osob nebo poškození majetku**.

### **POZOR**

Nebezpečí nebo nebezpečné postupy, které mohou **vést ke zranění osob nebo poškození majetku**.

### **POZNÁMKA**

Označuje, že existuje riziko zranění osob nebo materiálních škod.

Tyto výstražné symboly jsou zde, aby zabránily zranění vás a ostatních. Prosím, výslovně je následujte.

Tyto pokyny uschovejte na bezpečném místě a ujistěte se, že noví uživatelé jsou s obsahem seznámeni. Předajte je každému budoucímu majiteli.





---

## Pokyny k označení WEE

---



### **Správná likvidace tohoto produktu (Odpad z elektrických a elektronických zařízení)**

(Platí v zemích, kde jsou systémy odděleného sběru)

Toto označení na výrobku, příslušenství nebo v literatuře naznačuje, že produkt a jeho elektronické příslušenství (např. nabíječka, sluchátka s mikrofonem, kabel USB) by se na konci své životnosti neměly likvidovat s jiným domácím odpadem.

Chcete-li zabránit možnému poškození životního prostředí nebo lidského zdraví nekontrolovanou likvidací odpadu, oddělte tyto položky od ostatních druhů odpadu a recyklujte je zodpovědně, abyste podpořili udržitelné opětovné použití materiálních zdrojů.

Uživatelé v domácnostech by se měli obrátit na prodejce, u kterého zakoupili tento produkt, nebo na místní úřad, kde získají informace o tom, kde a jak mohou tyto položky dát k recyklaci bezpečné pro životní prostředí.

Obchodní uživatelé by měli kontaktovat svého dodavatele a zkontrolovat podmínky kupní smlouvy. Tento produkt a jeho elektronické příslušenství by neměly být likvidovány s jinými komerčními odpady.

Informace o závazcích společnosti Samsung v oblasti životního prostředí a regulačních závazcích konkrétních produktů, např. REACH, navštivte: [samsung.com/uk/aboutsamsung/samsungelectronics/corporatecitizenship/data\\_corner.html](https://samsung.com/uk/aboutsamsung/samsungelectronics/corporatecitizenship/data_corner.html)





# Bezpečnostní informace

---

## Důležité bezpečnostní symboly

---

Pro snížení rizika požáru, úrazu elektrickým proudem nebo zranění při používání vašeho spotřebiče dodržujte základní bezpečnostní opatření, včetně následujících:

1. Tento spotřebič nesmí používat osoby (včetně dětí) se sníženými fyzickými, smyslovými nebo mentálními schopnostmi nebo nedostatkem zkušeností a znalostí, ledaže jim byl dán dohled nebo poučení o používání spotřebiče osobou odpovědnou za jejich bezpečnost.
2. **Pro použití v Evropě:** Tento spotřebič mohou používat děti od 8 let a starší a osoby se sníženými fyzickými, smyslovými nebo mentálními schopnostmi nebo nedostatkem zkušeností a znalostí, pokud jim byl poskytnut dohled nebo poučení o používání spotřebiče bezpečným způsobem a porozuměly rizikům s tím spojeny. Děti se zařízením nesmí hrát. Čištění a údržba nesmí být prováděna dětmi bez dohledu.
3. Děti by měly být pod dozorem, aby se zajistilo, že si se zařízením nebudou hrát.
4. Pokud je napájecí kabel poškozen, musí být vyměněn výrobcem, jeho servisním zástupcem nebo podobně kvalifikovanými osobami, aby nedošlo k nebezpečí.
5. Používejte nové sady hadic dodané se spotřebičem, staré sady hadic by neměly být znovu použity.



- 
6. U spotřebičů s větracími otvory v základně nesmí koberec zakrývat otvory.
  7. **Pro použití v Evropě:** Děti mladší 3 let by měly být drženy mimo dosah, pokud nejsou pod neustálým dohledem.
  8. **POZOR:** Aby se předešlo nebezpečí v důsledku neúmyslného resetování tepelného vypínače, nesmí být tento spotřebič napájen externím spínacím zařízením, například časovačem, ani připojen k obvodu, který je pravidelně zapínán a vypínán dodavatelem energie.
  9. **VAROVÁNÍ:** Nože a jiné nádobí s ostrými hroty musí být vloženy do koše s hroty dolů nebo umístěny ve vodorovné poloze.

Tento spotřebič je určen k použití v domácnosti a podobných aplikacích, jako jsou například:

- kuchyňské prostory pro zaměstnance v obchodech, kancelářích a dalších pracovních prostředích;
- farmářské domy;
- kuchyňky pro klienty v hotelech, motelech a jiných prostředích rezidenčního typu;
- prostředí typu ubytování se snídaní.



# Bezpečnostní informace

## Pokyny pro použití vaší myčky

Tato myčka není určena pro komerční použití. Je určena pro použití v domácnostech a v podobných pracovních a obytných prostředích, jako jsou:

- Obchody
- Kanceláře a předváděcí místnosti

a pro použití obyvateli v zařízeních, jako jsou:

- Hostely a penziony.

Může být používána pouze jako domácí spotřebič, jak je specifikováno v této uživatelské příručce, k mytí domácího nádobí a příborů. Jakékoli jiné použití není výrobcem podporováno a mohlo by být nebezpečné.

Výrobce neodpovídá za škody způsobené nesprávným nebo nevhodným použitím nebo provozem.

V myčce nepoužívejte rozpouštědla. Hrozí nebezpečí výbuchu.

Nevdechujte ani nepijte mycí prostředky určené do myček nádobí. Mycí prostředky myčky obsahují složky, které mohou při požití způsobit pálení v nose, ústech a krku nebo bránit dýchání. V případě spolknutí nebo vdechnutí mycího prostředku okamžitě vyhledejte lékaře.

Nenechávejte dvířka zbytečně otevřená, protože byste o ně mohli zakopnout.

Nesedejte a neopírejte se o otevřená dvířka. To by mohlo způsobit, že by se myčka nádobí naklonila a poškodila a mohli byste se zranit.

Používejte pouze mycí a leštící prostředky určené pro domácí myčky nádobí.

Nepoužívejte tekutý prací prostředek.

Nepoužívejte silně kyselé mycí prostředky.

Nenaplnujte zásobník leštidla práškem nebo tekutým mycím prostředkem. To způsobí vážné poškození zásobníků.

Naplněním zásobníku soli omylem práškem nebo tekutým mycím prostředkem se poškodí změkčovač vody. Před naplněním soli do zásobníku se ujistěte, že jste vzali správný balíček soli určené do myčky nádobí.

Pro reaktivaci používejte pouze speciální hrubozrnnou sůl do myčky nádobí, protože jiné soli mohou obsahovat nerozpustné přísady, které mohou narušit fungování změkčovačla.

Ve spotřebiči s košem na příbory (v závislosti na modelu) se příbory čistí a suší lépe, pokud jsou umístěny v koši s držadlem dolů. Chcete-li se však vyhnout nebezpečí poranění, umístěte nože a vidličky atd. držadly nahoru.

Plastové předměty, které nevydrží mytí v horké vodě, jako jsou jednorázové plastové nádoby nebo plastové příbory a nádobí, by se v myčce neměly mýt. Vysoké teploty v myčce na nádobí mohou způsobit jejich roztavení nebo ztrátu tvaru.

U modelů s funkcí odloženého startu se ujistěte, že je dávkovač před přidáním mycího prostředku suchý. V případě potřeby otřete dosucha. Mycí prostředek se ucpává, pokud se nalije do vlhkého dávkovače a nemusí být řádně rozptýlen.







---

Nože a jiné nádoby s ostrými hroty musí být vloženy do koše s hroty dolů nebo umístěny ve vodorovné poloze.

## Pokyny k ochraně vašich dětí

---

Toto zařízení není hračka! Abyste předešli riziku poranění, udržujte děti v dostatečné vzdálenosti a nedovolte jim, aby si hrály v myčce na nádobí nebo v její okolí nebo aby používaly ovládací prvky. Nerozumí potenciálnímu nebezpečí. Měli by být pod dohledem, kdykoli pracujete v kuchyni. Hrozí také nebezpečí, že se hrající děti v myčce zavřou.

Tento spotřebič mohou používat děti od 8 let a starší a osoby se sníženými fyzickými, smyslovými nebo mentálními schopnostmi nebo nedostatkem zkušeností a znalostí, pokud jim byl poskytnut dohled nebo poučení o používání spotřebiče bezpečným způsobem a porozuměli rizikům s tím spojeny. Děti si nesmí hrát se spotřebičem. Čištění a údržbu nesmí provádět děti bez dozoru.

Starší děti smí používat myčku pouze tehdy, pokud jim byla jasně vysvětlena její funkce a jsou schopny ji bezpečně používat, aby rozpoznaly nebezpečí zneužití.

### UDRŽUJTE DĚTI MIMO DOSAH MYCÍCH PROSTŘEDKŮ!

Mycí prostředky myčky obsahují složky, které mohou při požití způsobit pálení v nose, ústech a krku nebo bránit dýchání.

Při otevřených dvířkách udržujte děti mimo myčku. V dutině myčky mohou stále zůstat zbytky mycího prostředku.

V případě spolknutí nebo vdechnutí mycího prostředku vaším dítětem okamžitě vyhledejte lékaře.





# Bezpečnostní informace

## Pokyny k instalaci vaší myčky

Před instalací spotřebiče zkontrolujte, zda není externě viditelně poškozen. Za žádných okolností byste neměli používat poškozený spotřebič. Poškozený spotřebič může být nebezpečný.

Myčka musí být zapojena do elektrické sítě pouze pomocí vhodné spínané zásuvky. Po instalaci myčky musí být elektrická zásuvka snadno přístupná, aby bylo možné ji kdykoli odpojit od elektrického napájení (Viz část „**Stručný přehled myčky nádobí**“ na straně 13).

Za myčkou nesmí být žádné elektrické zásuvky. Hrozí nebezpečí přehřátí a nebezpečí požáru, pokud by se myčka měla tlačit proti zástrčce.

Myčka nesmí být umístěna pod varnou deskou. Vysoké radiační teploty, které jsou někdy způsobeny varnou deskou, by mohly myčku poškodit. Ze stejného důvodu by neměla být instalována v blízkosti otevřeného ohně nebo jiných zařízení, která vydávají teplo, jako jsou radiátory atd.

Nepřipojte myčku k síťovému napájení, dokud není úplně nainstalována a nebyla provedena žádná úprava pružin dveří.

Před připojením spotřebiče zkontrolujte, zda připojovací údaje na typovém štítku (napětí a připojené zátěže) odpovídají napájení ze sítě. V případě pochybností se obraťte na kvalifikovaného elektrikáře.

Elektrická bezpečnost tohoto spotřebiče může být zaručena pouze tehdy, je-li mezi ním a účinným zemnicím systémem úplná kontinuita. Nejdůležitější je, aby byl tento základní bezpečnostní požadavek přítomen a pravidelně testován a v případě pochybností by měl být elektrický systém v domě zkontrolován kvalifikovaným elektrikářem.

Výrobce nemůže nést odpovědnost za následky nedostatečného uzemnění (např. úraz elektrickým proudem).

Nepřipojte spotřebič k elektrické síti pomocí zásuvky s více zásuvkami nebo prodlužovacím kabelem. Tyto nezaručují požadovanou bezpečnost spotřebiče (např. nebezpečí přehřátí).

Tento spotřebič smí být instalován v mobilních instalacích, jako jsou lodě, pouze pokud posouzení rizika instalace provedl vhodně kvalifikovaný technik.



Plastové pouzdro vodovodní přípojky obsahuje elektrickou součást. Skříň nesmí být ponořena do vody.

V hadici Aqua-Stop jsou elektrické dráty. Nikdy nepřerušujte přívodní hadici, i když je příliš dlouhá.

Instalaci, údržbu a opravy smí provádět pouze kvalifikovaná a kompetentní osoba v přísném souladu s platnými národními a místními bezpečnostními předpisy. Opravy a další práce nekvalifikovanými osobami mohou být nebezpečné. Výrobce nemůže nést odpovědnost za neoprávněně provedenou práci.

Integrovaný vodotěsný systém nabízí ochranu před poškozením vodou, pokud jsou splněny následující podmínky:

- Myčka je správně nainstalována a připojena.
- Myčka je řádně udržována a díly jsou vyměňovány tam, kde je vidět, že je to nutné.
- Uzavírací kohout byl vypnut, pokud se spotřebič delší dobu nepoužívá (např. během dovolených).
- Vodotěsný systém bude fungovat, i když je spotřebič vypnutý. Spotřebič však musí zůstat připojen k napájení elektřinou.

Poškozený spotřebič může být nebezpečný. Pokud se myčka poškodí, vypněte ji ze sítě a kontaktujte svého prodejce nebo servisní oddělení.

Neoprávněné opravy mohou mít za následek nepředvídaná nebezpečí pro uživatele, za které výrobce nemůže převzít odpovědnost. Opravy by měl provádět pouze autorizovaný servisní technik.

Vadné komponenty smějí být vyměňovány pouze za originální náhradní díly. Bezpečnost spotřebiče může být zaručena pouze tehdy, jsou-li tyto součásti namontovány.

Pro údržbářské práce vždy odpojte myčku od elektrické sítě (vypněte síťovou zásuvku a vytáhněte zástrčku).

Pokud je připojovací kabel poškozen, musí být nahrazen speciálním kabelem, který je k dispozici u výrobce. To musí být z bezpečnostních důvodů provedeno pouze servisním oddělením nebo autorizovaným servisním technikem.

V zemích, kde jsou oblasti, které mohou být napadeny šváby nebo jinými škůdci, věnujte zvláštní pozornost udržování spotřebiče a jeho okolí v čistém stavu. Škody, které mohou být způsobeny šváby nebo jinými škůdci, nebudou pokryty zárukou.



# Bezpečnostní informace

---

V případě poruchy nebo pro účely čištění je spotřebič zcela izolován od dodávky elektřiny, když:

- je vypnutý na síťové zásuvce a zástrčka je vytažena, nebo
- je vypnutý od sítě nebo
- je odpojena síťová pojistka nebo
- je vyjmutá pojistka (v zemích, kde to platí).

Na spotřebiči neprovádějte žádné změny, pokud to není povoleno výrobcem.

Nikdy neotvírejte kryt / pouzdro spotřebiče. Přizpůsobování elektrických přípojek nebo součástí a mechanické části je vysoce nebezpečné a může způsobit provozní poruchy nebo úraz elektrickým proudem.

Zatímco je spotřebič v záruce, opravy by měl provádět pouze servisní technik pověřený výrobcem. V opačném případě bude záruka zrušena.

Při instalaci produktu se ujistěte, že nahoře, vlevo, vpravo a vzadu je prostor pro zajištění řádného větrání. Pokud mezi výrobkem a dřezem není dostatečný prostor, může dojít k poškození dřezu nebo k růstu plísní.

Ujistěte se, že nastavení tvrdosti vaší myčky nádobí je správné podle vaší oblasti (Viz část „**Zásobník na sůl**“ na straně 25).



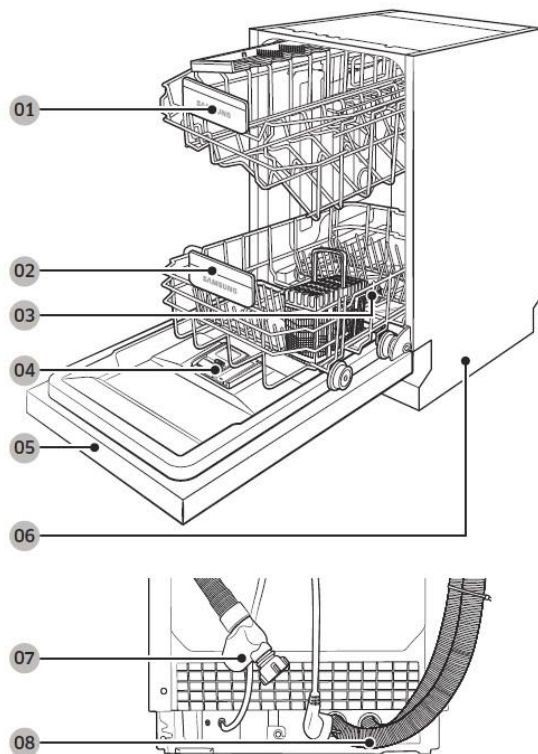


# Než začnete

Pečlivě dodržujte tyto pokyny, abyste zajistili správnou instalaci myčky a předešli nehodám při mytí nádobí.

## Stručný přehled myčky nádobí

DW50R4060BB / DW50R4040BB



Než začnete

01 Horní koš

02 Dolní koš

03 Zásobník na sůl

04 Zásobník na mycí prostředek

05 Dvířka

06 Základna

07 Přívodní hadice

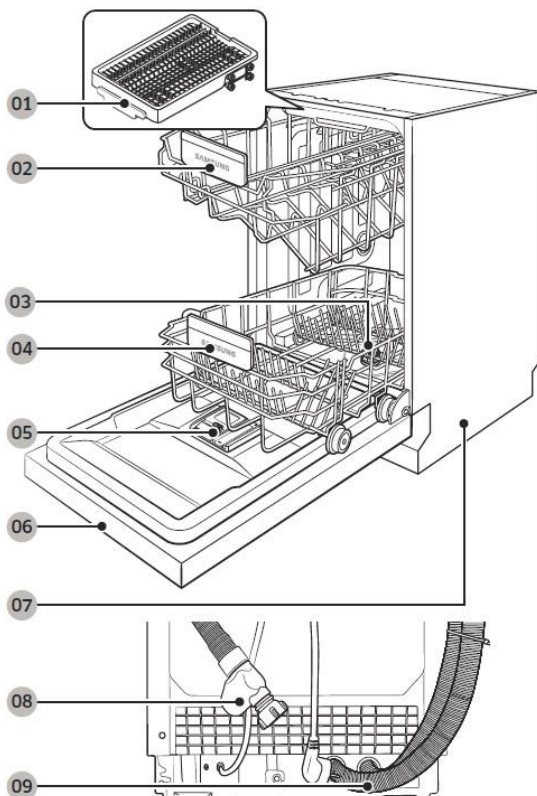
08 Vypouštěcí hadice



# Než začnete

DW50R4050BB

Než začnete



01 Koš na příbory

02 Horní koš

03 Zásobník na sůl

04 Dolní koš

05 Zásobník na mycí  
prostředek

06 Dvířka

07 Základna

08 Přívodní hadice

09 Vypouštěcí hadice



### **POZOR**

- Nemyjte předměty pokryté popelem, pískem, voskem, mazacím tukem nebo barvou. Tyto materiály poškodí myčku nádobí. Popel se nerozpouští a šíří se uvnitř myčky.
- Odstraňte zbytky jídla, jako jsou kosti, ovocná semena atd. a odpad, jako jsou párátko, papírové ubrousky atd. z vašich pokrmů. Zbytky jídla a odpad mohou vydávat hluk, způsobit poruchu nebo poškodit nádobí a myčku nádobí.

## Nevhodné předměty do myčky nádobí

---

### **VAROVÁNÍ**

Umývejte pouze předměty, jako je sklo, porcelán a příbory, které výrobce prohlašuje za vhodné do myčky. Neumývejte hliník (např. tukové filtry). Myčka nádobí může poškodit hliník nebo v extrémních případech způsobit vážnou chemickou reakci.

V myčce nemyjte následující předměty:

- Měděné, mosazné, cínové, slonovinové a hliníkové předměty nebo předměty s lepidlem
- Plasty, které nejsou odolné vůči teplu
- Řemeslné předměty, starožitnosti, cenné vázy a dekorativní sklo
- Keramické nebo glazované keramické předměty
- Dřevěné příbory a nádobí nebo předměty s dřevěnými díly
- Jemné sklo nebo sklo obsahující olovnatý křišťál. Po častém mytí může na skleněném nádobí dojít k zakalení.

### **POZNÁMKA**

Stříbrné zboží, které přišlo do styku s potravinami obsahujícími síru, může změnit barvu. Mezi potraviny s obsahem síry patří vaječné žloutky, cibule, majonéza, hořčice, ryby, rybí solanka a marinády.



# Než začnete

## Základní použití košů

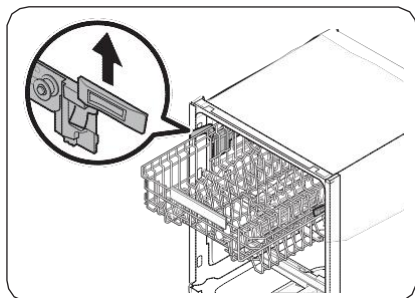
### Nastavení výšky

Výšku horního koše můžete upravit tak, aby se v dolním koši mohly ukládat nádoby větší velikosti. V závislosti na výšce horního koše může dolní koš pojmout talíře až do průměru 30 cm a horní koš pojmout talíře až do průměru 19 cm.

#### ⚠ POZOR

- Před vložením nádobí do košů upravte výšku horního koše. Nastavování koše až po vložení nádobí může nádobí poškodit.
- Při nastavování nezapomeňte držet obě držadla, jinak se dvířka myčky nemusí zavřít správně.

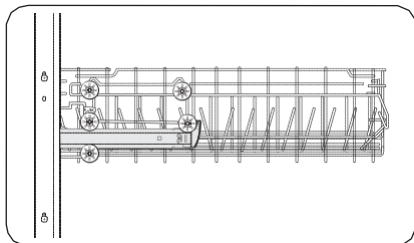
#### DW50R4060BB



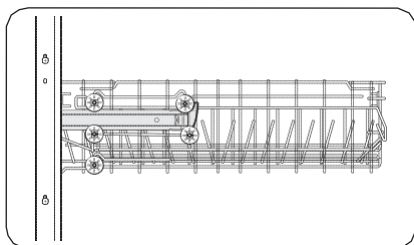
- Chcete-li zvednout horní koš, vytáhněte horní koš nahoru. Nastavitelná rukojeť zaklapne a horní koš se zvedne.
- Chcete-li snížit výšku horního koše, přidržte obě nastavitelné rukojeti umístěné na levé a pravé straně horního koše, a poté rovnoměrně zatlačte dolů.



DW50R4050BB / DW50R4040BB



- Chcete-li zvednout horní koš, odstraňte horní koš (podle pokynů v části „**Odstranění horního koše**“ na straně 18), a potom ho položte mezi spodní tři kolečka na každé straně koše tak, aby došlo k uzamčení na vodicí liště.



- Chcete-li snížit výšku horního koše, odstraňte horní koš (podle pokynů v části „**Odstranění horního koše**“ na straně 18), a potom ho položte mezi vrchní čtyři kolečka na každé straně koše tak, aby došlo k uzamčení na vodicí liště.

Než začnete

# Než začnete

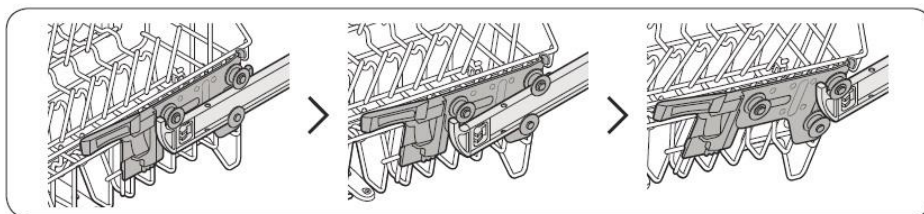
## Odstranění horního koše

### ⚠ POZOR

- Nepoužívejte myčku bez horního koše. V opačném případě dojde k hluku a myčka nádobí nebude fungovat správně.
- Protože je horní koš odnímatelný, vložte řádně horní koš, aby se zajistilo, že myčka bude fungovat normálně.

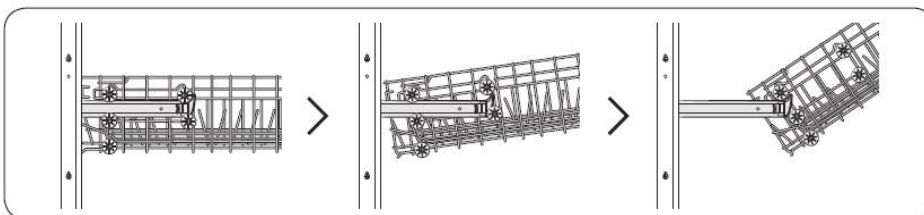
DW50R4060BB

Vytáhněte horní koš dopředu, dokud nebude zcela vysunut, a poté jej mírně zvedněte a vyjměte. Viz následující obrázky.



DW50R4050BB / DW50R4040BB

Vytáhněte horní koš směrem dopředu, a poté jej vyjměte mírným nadzvednutím a zatažením směrem dopředu. Viz následující obrázky.



## Vkládání nádobí

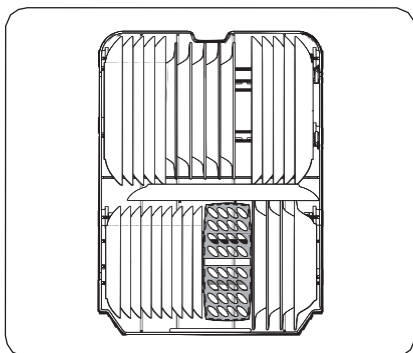
### Dolní koš

Doporučujeme umístit velké předměty, které se obtížně myjí (například hrnce, pánve, poklice, servírovací nádobí a misky), do dolního koše.

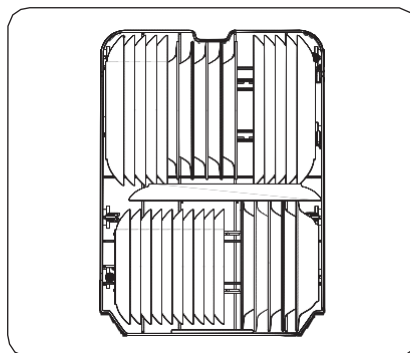
Je výhodné umístit servírovací misky a poklice po stranách košů, aby se zabránilo blokování otáčení horního ostříkovacího ramene. Hrnce, misky atd. musí být vždy umístěny dnem dolů.

Hluboké hrnce by měly být položeny šikmo, aby voda mohla vytékat.

Dolní koš je vybaven skládacími hroty, na které se snadno vkládají větší hrnce a pánve.



DW50R4060BB / DW50R4040BB



DW50R4050BB

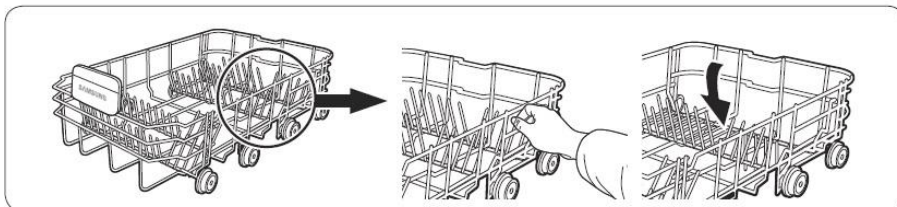
### POZNÁMKA

Dlouhé předměty, servírovací příbory, salátové servírovací náčiní a velké nože by měly být umístěny v koši tak, aby nebránily rotaci ostříkovacích ramen.

# Než začnete

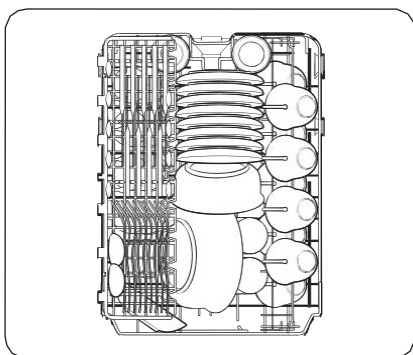
## Použití sklopných hrotů

Pro lepší stohování hrců a pánví mohou být hroty sklopeny dolů, jak je znázorněno na obrázku.

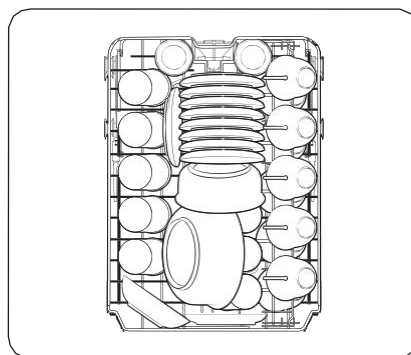


## Horní koš

Horní koš je navržen tak, aby pojal jemnější a lehčí nádobí, jako jsou sklenice, šálky a talířky na kávu a čaj, stejně jako talíře, malé misky a mělké pánve (pokud nejsou příliš špinavé). Talíře a nádobí umístěte tak, aby nedošlo k jejich pohybu při stříkání vody z ostříkovacích ramen. Vždy umístěte sklenice, šálky a misky vzhůru nohama.

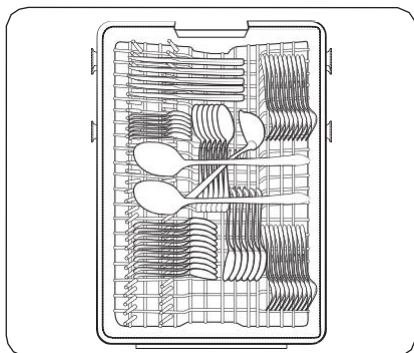


DW50R4060BB / DW50R4040BB



DW50R4050BB

### Koš na příbory (pouze model DW50R4050BB)



Koš na příbory je nejvhodnější pro příbory a kuchyňské nebo servírovací nádobí. K mytí příborů nebo nádobí použijte koš na příbory.

#### POZNÁMKA

Koš na příbory lze vyjmout, pokud potřebujete více místa v horní koši pro mytí větších předmětů.

Než začnete

### Zásobník na mycí prostředek

Všechny cykly myčky vyžadují mycí prostředek v zásobníku na mycí prostředek. Aby byl zajištěn nejlepší výkon, aplikujte mycí prostředek podle doporučení pro vybraný cyklus.

#### VAROVÁNÍ

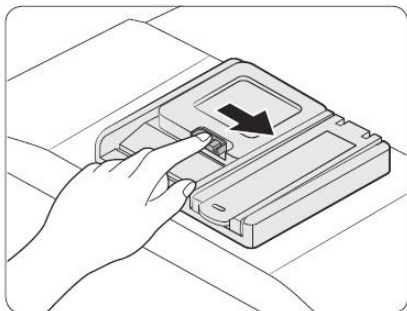
- Nepolykejte mycí prostředek do myčky nádobí. Vyvarujte se vdechování výparů mycího prostředku. Mycí prostředek do myčky nádobí obsahuje dráždivé a žíravé chemikálie, které mohou vyvolat dýchací potíže. Pokud jste spolykali mycí prostředek na nádobí nebo vdechli výpary, okamžitě vyhledejte lékařskou pomoc.
- Mycí prostředek na nádobí udržujte mimo dosah dětí.

#### POZOR

Používejte pouze mycí prostředek určený pro myčky nádobí. Jiný druh mycího prostředku vytváří příliš mnoho pěny, což může snížit výkon myčky nebo způsobit její nesprávnou funkci.

# Než začnete

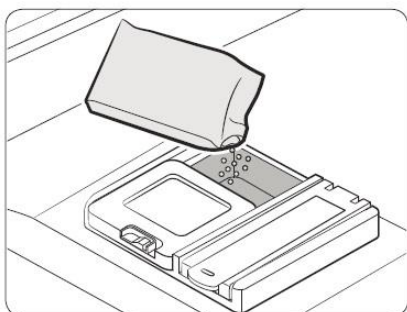
## Plnění zásobníku mycím prostředkem



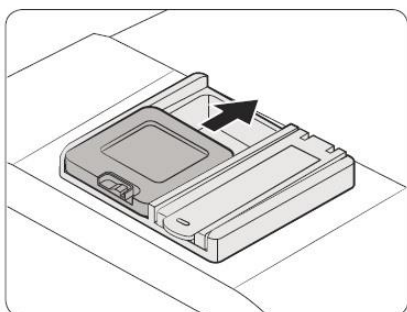
1. Otevřete zásobník mycího prostředku zatlačením na západku uvolňovače mycího prostředku směrem doprava.

### POZNÁMKA

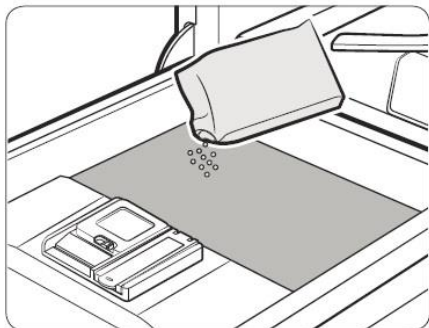
Kryt zásobníku je vždy otevřen na konci mycího cyklu.



2. Do prostoru pro hlavní mycí prostředek přidejte doporučené množství mycího prostředku.



3. Zavřete víčko jeho posunutím nahoru.



4. Pokud jsou předměty silně zašpiněné, nalijte malé množství mycího prostředku na dvířka pro lepší výsledky mytí. (Informace o množství mycího prostředku naleznete v části „Doporučené množství mycího prostředku“).

**POZNÁMKA**

Další mycí prostředek se aktivuje během procesu předmytí.

Kryt se automaticky otevře a dávkuje mycí prostředek během mytí.

Doporučené množství mycího prostředku

Cyklus	Množství mycího prostředku	
	Hlavní mycí dávkovač	Na dvířka pro předmytí
AUTO, Normální	$\frac{2}{3}$ unce (20 g)	$\frac{1}{3}$ unce (10 g)
Intenzivní, Express	1 unce (30 g)	$\frac{1}{2}$ unce (15 g)

**POZNÁMKA**

Čísla uvnitř dávkovače se vztahují na gramy.

Než začnete

# Než začnete

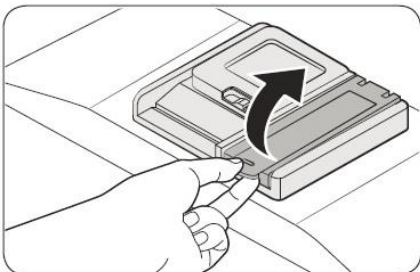
## Zásobník na leštící prostředek

Leštící prostředek zlepšuje sušící výkon myčky. Když se na ovládacím panelu rozsvítí indikátor pro doplnění leštidla, doplňte leštidlo. Používejte pouze tekutý leštící prostředek. Používání práškového leštícího prostředku ucpává otvor zásobníku a způsobuje závadu myčky.

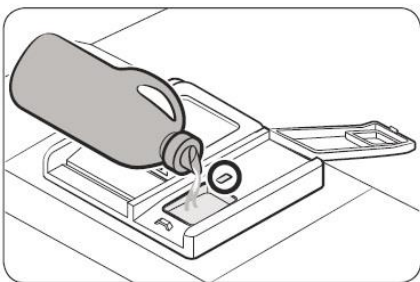
### ⚠ POZOR

- Nepřidávejte do zásobníku na leštící prostředek běžný mycí prostředek.
- Nepřeplňujte zásobník. Nadměrné množství leštícího prostředku může během cyklu přetéct.

## Naplnění zásobníku na leštící prostředek



1. Otevřete víčko zásobníku na leštící prostředek.



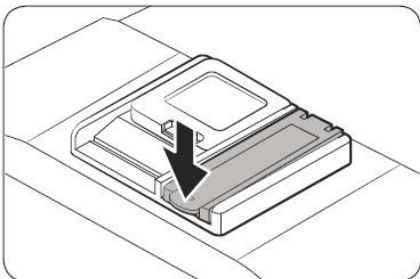
2. Naplňte zásobník na leštidlo leštidlem.

### 📖 POZNÁMKA

Při plnění zásobníku na leštící prostředek použijte zobrazovací port.

### ⚠ POZOR

Nenaplňujte zásobník nad indikátor plného naplnění. Nadměrné množství leštícího prostředku může během mycího cyklu protékat.



3. Uzavřete víčko zásobníku na leštící prostředek.

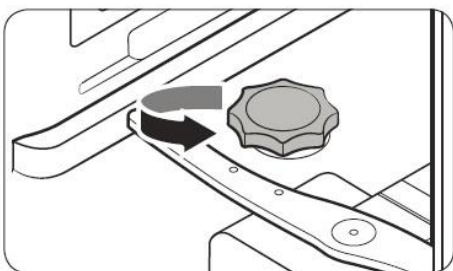


## Zásobník na sůl

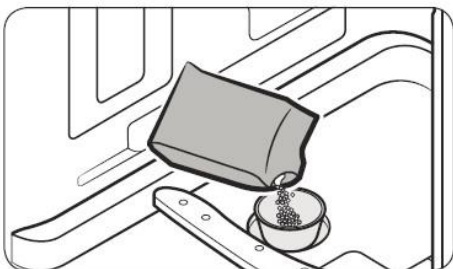
### ⚠ POZOR

- Používejte pouze sůl určenou pro myčky nádobí. Nepoužívejte žádný jiný typ soli nebo rozpouštědla. To může poškodit zásobník na sůl a systém změkčování vody.
- Abyste předešli korozi způsobené nadměrným množstvím soli nebo slané vody, vždy naplňte zásobník na sůl těsně před zahájením mycího cyklu.

### Naplnění zásobníku na sůl



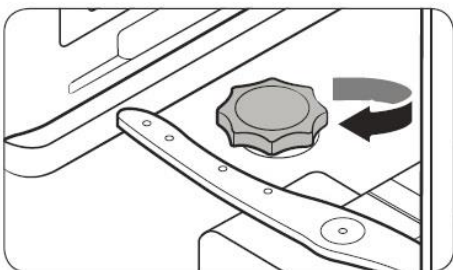
1. Otevřete dvířka
2. Pro otevření uzávěru otáčejte uzávěr proti směru hodinových ručiček.



3. Naplňte zásobník na sůl vodou (vyžaduje se pouze při prvním použití myčky).
4. Aplikujte sůl do myčky nádobí.


### ⚠ POZOR

- Maximální kapacita je asi 1 kg. Nepřekračujte kapacitu.
- Překročení kapacity může ovlivnit výkon myčky.




5. Pro uzavření uzávěru otáčejte uzávěr ve směru hodinových ručiček.

### 📄 POZNÁMKA

- Chcete-li vyčistit sůl nebo slanou vodu z myčky, spusťte Rychlý cyklus.
- V závislosti na velikosti zrn soli může chvíli trvat, než se sůl rozpustí a indikátor (  ) zhasne.

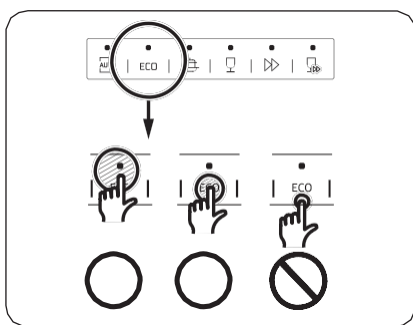
# Než začnete

## Indikátor soli

Indikátor (  ) se rozsvítí, pokud není dostatek soli pro následujících několik cyklů.

## Odezva Touchpadu

Chcete-li zabránit tomu, aby dotykové ovládací prvky neztratily citlivost, postupujte podle těchto pokynů.



- Jedním prstem se dotkněte středu každého tlačítka.
- Nedotýkejte se více než jednoho tlačítka najednou, s výjimkou, pokud je to v pokynech.
- Povrch ovládacího panelu pravidelně čistěte měkkým navlhčeným hadříkem.



---

## Režim nastavení

---

Podle svých preferencí můžete změnit zvuk, funkci automatického otevření dvířek, úroveň leštidla a tvrdost vody.

### Vstup do režimu nastavení

1. Zapněte myčku.
2. Stiskněte a podržte tlačítko cyklu **AUTO** (DW50R4060BB model) nebo **Normal (Normální)** (DW50R4050BB / DW50R4040BB modely) po dobu pěti sekund a do 60 sekund od zapnutí myčky.
  - Když vstoupíte do režimu nastavení, na displeji se zobrazí „0:00“.

### Nastavení zvuku

Zvuk můžete zapnout nebo vypnout.

1. Stisknutím tlačítka **Dolní koš** (model DW50R4060BB) nebo **Poloviční náplň** (modely DW50R4050BB / DW50R4040BB) vyberte z nabídky nastavení zvuku.
  - Na displeji se zobrazí aktuální nastavení (Výchozí nastavení: "U1").
2. Stiskněte tlačítko cyklu **AUTO** (model DW50R4060BB) nebo **Normal** (DW50R4050BB / DW50R4040BB modely) pro změnu nastavení.
  - U0: Vypnutí zvuku
  - U1: Zapnutí zvuku
3. Počkejte 5 sekund, než se nastavení uloží.

### Nastavení funkce automatického otevírání dvířek (pouze u příslušných modelů)

Můžete nastavit myčku tak, aby automaticky otevřela dvířka po každém cyklu pro lepší výsledky sušení.

1. Stisknutím tlačítka **Rinse Add (Přidání leštidla)** vyberte nabídku nastavení funkce automatického otevírání dvířek.
  - Na displeji se zobrazí aktuální nastavení (Výchozí nastavení: "A1").
2. Stiskněte tlačítko cyklu **AUTO** (model DW50R4060BB) nebo **Normal** (DW50R4050BB / DW50R4040BB modely) pro změnu nastavení.
  - A0: Funkce je zakázána
  - A1: Funkce je povolena
3. Počkejte 5 sekund, než se nastavení uloží.

Než začnete





# Než začnete

---

## Nastavení úrovně leštění

Můžete změnit množství lešticího prostředku aplikovaného během cyklu.

1. Stisknutím tlačítka **Sanitize (Dezinfekce)** vyberte nabídku nastavení úrovně leštidla.
  - Na displeji se zobrazí aktuální nastavení (Výchozí nastavení: "d4").
2. Stiskněte tlačítko cyklu **AUTO** (model DW50R4060BB) nebo **Normal** (DW50R4050BB / DW50R4040BB modely) pro změnu nastavení.
  - Můžete si vybrat od d1 - d5 (minimum - maximum).
3. Počkejte 5 sekund, než se nastavení uloží.

## Nastavení tvrdosti vody

Úroveň tvrdosti vody můžete změnit podle tvrdosti vody ve vaší místní oblasti. Změna tohoto nastavení bude mít vliv na spotřebu soli v zásobníku soli do myčky nádobí.

1. Stisknutím tlačítka **Delay Start (Odložený start)** vyberte nabídku nastavení tvrdosti vody.
  - Na displeji se zobrazí aktuální nastavení. (Výchozí nastavení: "H4")
2. Stiskněte tlačítko cyklu **AUTO** (model DW50R4060BB) nebo **Normal** (DW50R4050BB / DW50R4040BB modely) pro změnu nastavení.
  - Můžete si vybrat od H1 - H6 (měkká - tvrdá).
3. Počkejte 5 sekund, než se nastavení uloží.



## POZNÁMKA

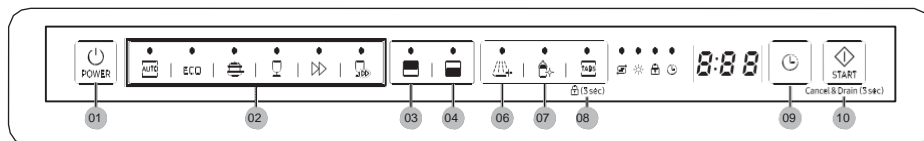
- Změňte nastavení podle tabulky v části „**Úprava spotřeby soli**“ na straně **33**.
- Výrobní nastavení: H4 (EN50242)
- Myčka regeneruje změkčovač vody jednou za 3–4 cykly v závislosti na nastavení. Myčka však regeneruje změkčovač vody v prvním cyklu po změně nastavení.



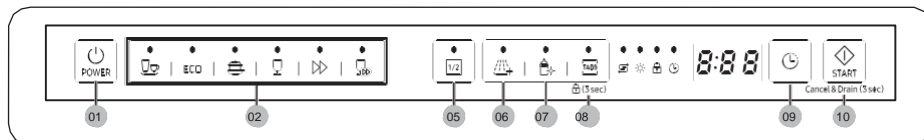
# Operace

## Ovládací panel

### DW50R4060BB



### DW50R4050BB / DW50R4040BB



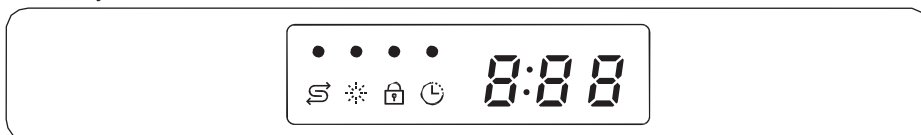
<b>01</b> POWER (NAPÁJENÍ)	Stisknutím zapnete nebo vypnete myčku.
<b>02</b> Cyklus	Stisknutím vyberte požadovaný mycí cyklus. Další informace naleznete v části „ <b>Přehled cyklů</b> “ na straně <b>31</b> .
<b>03</b> Pouze horní koš (DW50R4060BB)	Stiskněte tlačítko mytí předmětů pouze pro horní koš, čímž šetříte energii.
<b>04</b> Pouze dolní koš (DW50R4060BB)	Stiskněte tlačítko mytí předmětů pouze pro dolní koš, čímž šetříte energii.
<b>05</b> Poloviční náplň (DW50R4050BB / DW50R4040BB)	Stiskněte tlačítko pro mytí malého počtu položek, abyste ušetřili energii.
<b>06</b> Rinse add (Leštící prostředek)	Stisknutím tlačítka <b>Rinse add</b> vyberte možnost <b>přidat leštící prostředek</b> . Můžete jej použít, pokud chcete na konci cyklu další oplachovací proces.
<b>07</b> Sanitize (Dezinfekce)	Stisknutím tlačítka zvýšíte teplotu vody až na 67°C v posledním procesu oplachování pro dezinfekci při vysoké teplotě. Tato možnost není k dispozici u funkcí <b>Delicate and Quick (Jemný a Rychlý)</b> .
<b>08</b> Multi tab Control lock (Ovládání zámku)	Stisknutím tlačítka vyberte Multi tab a použijte tabletu 3 v 1, která nepotřebuje sůl a leštící prostředek. Tato možnost není k dispozici u funkcí <b>Delicate a Quick</b> . <b>Control lock (Ovládání zámku)</b> : Ovládání zámku umožňuje uzamknout tlačítka na ovládacím panelu kromě tlačítka POWER. Další informace naleznete v části „ <b>Control Lock</b> “ (Ovládání zámku) na stránce <b>35</b> .
<b>09</b> Delay Start (Odložený start)	Začátek mytí můžete odložit až o 24 hodin. Další informace naleznete v části „ <b>Delay Start</b> “ (Odložení startu) na straně <b>35</b> .

# Operace

**10 START** (Cancel and Drain), (Zrušení a Vypouštění)

Stiskněte **START** pro zahájení provozu. Ujistěte se, že jsou dvířka zavřená. **Cancel and Drain (Zrušení a Vypouštění)**: Chcete-li zrušit aktuálně probíhající cyklus a vyprázdnit myčku, stiskněte a podržte tlačítko **START** po dobu 3 sekund.

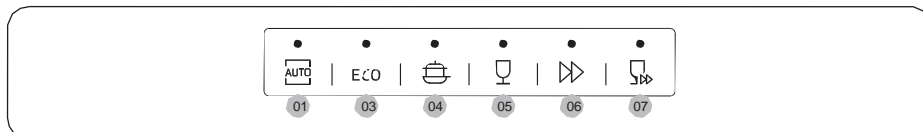
## Indikátory



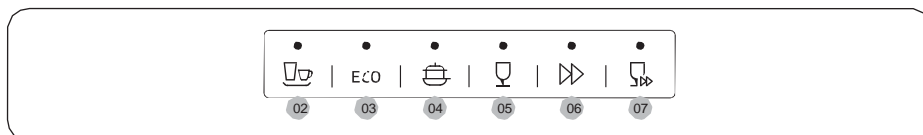
Indikátor chybějící soli		Rozsvítí se, když dojde zásoba soli.
Indikátor chybějícího leštidla		Rozsvítí se, pokud v myčce dojde leštící prostředek.
Indikátor ovládání zámku		Rozsvítí se, pokud je aktivována funkce Control Lock, a bliká, pokud je stisknuto jakékoli tlačítko kromě tlačítka <b>POWER</b> .
Indikátor odloženého startu		Rozsvítí se, je-li aktivován odložený start.

## Přehled cyklů

### DW50R4060BB



### DW50R4050BB / DW50R4040BB



<b>01</b> AUTO (DW50R4060BB)	Tento cyklus detekuje úroveň znečištění a automaticky zahajuje optimální cyklus, který je vhodný pro všechny úrovně znečištěných položek.
<b>02</b> Normal (DW50R4050BB / DW50R4040BB)	Pro běžně zašpiněné nádoby, jako jsou hrnce, talíře, sklenice a lehce zašpiněné pánve. Standardní denní cyklus.
<b>03</b> ECO	Tento cyklus snižuje spotřebu energie a vody, což je vhodné pro běžně znečištěné položky.
<b>04</b> Intensive (Intenzivní)	Vyberte tento cyklus pro silně znečištěné položky.
<b>05</b> Delicate (Jemný)	Vyberte tento cyklus pro lehce zašpiněné, křehké položky, jako je sklo. Možnost dezinfekce není v tomto cyklu k dispozici.
<b>06</b> Express	Normálně znečištěné denně používané položky s krátkou dobou cyklu. Možnost Multi tab není v tomto cyklu k dispozici.
<b>07</b> Quick	Tento cyklus vyberte, chcete-li vyčistit lehce znečištěné položky v krátké době. Sanitize a Multi tab nejsou v tomto cyklu k dispozici.

# Operace

## Jednoduché kroky pro spuštění

1. Otevřete dvířka a vložte nádobí do myčky. Nezapomeňte odstranit zbytky jídla a odpad z nádobí.
2. Aplikujte mycí prostředek do zásobníku mycího prostředku. Pro dosažení lepších výsledků přidejte leštidlo.
3. Stiskněte tlačítko **POWER** a vyberte cyklus s nezbytnými možnostmi (**Pouze horní koš**, **Pouze dolní koš**, **Poloviční náplň**, **Leštění**, **Sanitace**, **Multi tab** a **Odložený start**). Některé možnosti nemusí být k dispozici, záleží na cyklu.

### POZNÁMKA

- Pokud vyberete pouze **Horní koš** (DW50R5060BB), ujistěte se, že nádobí je vloženo do horního koše.
  - Pokud vyberete pouze **Dolní koš** (DW50R5060BB), ujistěte se, že nádobí je vloženo do dolního koše.
4. Stiskněte **START** a zavřete dvířka. Myčka spustí cyklus po několika sekundách od vypuštění.

### POZNÁMKA

- Chcete-li změnit cyklus po jeho spuštění, zrušte cyklus stisknutím a přidržením tlačítka **START** po dobu 3 sekund. Poté vyberte nový cyklus.
- Výchozí cyklus je ECO.
- Chcete-li pokračovat v činnosti po otevření dvířek a zastavení myčky během provozu, jednoduše dvířka zavřete.





---

## Zásobník na sůl

---

Změkčovač vody je určen k odstraňování minerálů a solí z vody, což má nepříznivý nebo škodlivý vliv na provoz spotřebiče. Čím vyšší je obsah těchto minerálů a solí, tím tvrdší je vaše voda. Změkčovač by měl být upraven podle tvrdosti vody ve vaší oblasti.

Místní vodohospodářský úřad vám může poradit ohledně tvrdosti vody ve vaší oblasti.

### Úprava spotřeby soli

Myčka je navržena tak, aby umožňovala úpravu množství spotřebované soli podle tvrdosti použité vody. To má za cíl optimalizovat a přizpůsobit úroveň spotřeby soli tak, aby mohla být stanovena spotřeba soli takto:

1. Zapněte myčku.
2. Stiskněte a podržte tlačítko cyklu **AUTO** (DW50R4060BB model) nebo **Normal** (DW50R4050BB / DW50R4040BB modely) po dobu pěti sekund do 60 sekund od zapnutí myčky.
  - Když vstoupíte do režimu nastavení, na displeji se zobrazí „0:00“.
3. Stisknutím tlačítka **Delay Start (Odložený start)** vyberte nabídku nastavení tvrdosti vody.
  - Na displeji se zobrazí aktuální nastavení (Výchozí nastavení: "H4").
4. Stiskněte tlačítko cyklu **AUTO** (model DW50R4060BB) nebo **Normal** (DW50R4050BB / DW50R4040BB modely) pro změnu nastavení.
  - Můžete si vybrat od H1 - H6 (měkká - tvrdá).
5. Počkejte 5 sekund, než se nastavení uloží.

### POZNÁMKA

- Doporučuje se provést úpravy v souladu s následující tabulkou (nebo manuálně).
- Výrobní nastavení: H4 (EN50242)



# Operace

Tvrdość vody				Nastavení tvrdości vody	Spotřeba soli (gram / cyklus)	Autonomie (cykly/1 kg)
°dH	°fH	°Clark	mmol/l			
0-5	0-9	0-6	0-0,94	H1	0	/
6-11	10-20	7-14	1,0-2,0	H2	20	60
12-17	21-30	15-21	2,1-3,0	H3	30	50
18-22	31-40	22-28	3,1-4,0	H4	40	40
23-34	41-60	29-42	4,1-6,0	H5	50	30
35-55	61-98	43-69	6,1-9,8	H6	60	20



## POZNÁMKA

- 1 dH (německý stupeň) = 0,178 mmol/l
- 1 dH (anglický stupeň) = 0,143 mmol/l
- 1 dH (francouzský stupeň) = 0,1 mmol/l
- Informace o tvrdości vaší vody vám poskytne místní vodárenská společnost.
- **ZMĚKČOVAČ VODY**

Tvrdość vody se liší od místa k místu. Pokud se v myčce nádobí používá tvrdá voda, mohou se na nádobí a náčiní vytvářet nánosy. Spotřebič je vybaven speciálním změkčovačem, který používá sůl specificky navrženou k odstranění vápna a minerálů z vody.



---

## Delay start (Odložený start)

---

Začátek mytí můžete odložit až o 24 hodin v krocích po 1 hodině. Chcete-li prodloužit dobu zpoždění, stiskněte **Odložený start**. Zobrazená hodina označuje čas, kdy bude cyklus spuštěn.

1. Otevřete dvířka a vložte do myčky nádobí.
2. Stiskněte **Odložený start** pro změnu v krocích po 1 hodině.
  - Pokud tlačítko stisknete a přidržíte, čas se prodlouží, dokud tlačítko neuvolníte.
3. Stiskněte **START** a zavřete dvířka.



### POZNÁMKA

Chcete-li změnit dobu zpoždění po spuštění myčky, stiskněte **POWER** a myčku restartujte.

---

## Control lock (Ovládání zámku)

---

Chcete-li zabránit dětem v hraní s myčkou, ovládací zámek zamkne všechny tlačítka ovládání s výjimkou **POWER**.

- Pro aktivaci funkce **Control Lock** stiskněte a podržte **Multi tab** po dobu 3 sekund. S aktivováním funkce **Control Lock** nemůžete vybrat cyklus a nemáte možnost zahájit jakoukoli operaci.
- Pro deaktivaci funkce **Control Lock** stiskněte a podržte **Multi tab** opět po dobu 3 sekund.
- Funkce **Control Lock** zůstává aktivní i po restartování myčky. Chcete-li zrušit funkci **Control Lock**, musíte ji nejprve deaktivovat.



# Údržba

---

## Čištění

---

Udržujte myčku v čistotě, abyste zlepšili výkon, omezili zbytečné opravy a prodloužili životnost.

### Exteriér

Rozlité prostředky na povrchu myčky okamžitě očistěte. Jemně otřete rozlité prostředky měkkým hadříkem na ovládacím panelu.

#### POZOR

- Nepoužívejte benzen, vosk, ředidlo, chlorové bělidlo, alkohol ani jiné chemické látky. Tyto materiály mohou zbarvit povrch myčky a způsobit skvrny.
- Myčka má uvnitř elektrické součásti. Nestříkejte vodu přímo na myčku. Chraňte elektrické komponenty před vodou.
- U dveřního panelu z nerezové oceli použijte pro čištění čisticí prostředek pro čištění domácích spotřebičů a měkký hadřík.

### Interiér

Pravidelně čistěte vnitřek myčky, abyste odstranily nečistoty nebo zbytky jídla. Otřete vnitřní prostory myčky nádobí a vnitřní část dvířek vlhkým hadříkem.

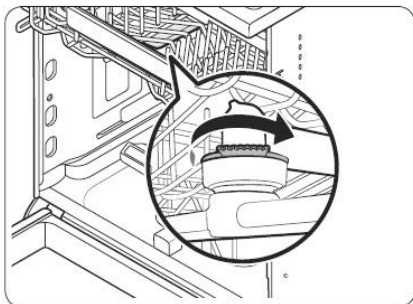
#### POZOR

- Neodstraňujte přední těsnění (dlouhé gumové těsnění obklopující otvor myčky). Těsnění udržuje vnitřní stranu myčky utěsněnou.
- K odstranění vodního kamene nebo usazenin uvnitř myčky nádobí použijte vlhký hadřík. Případně naneste trochu mycího prostředku, a potom proveďte prázdný cyklus s nejvyšší teplotou oplachování.

## Trysky

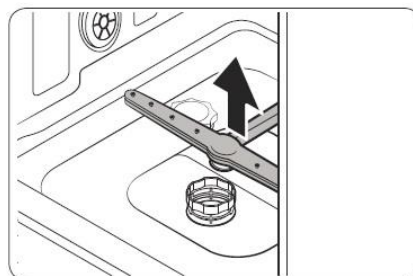
Chcete-li zabránit ucpání trysek, vyjměte a vyčistěte každou trysku. Při odstraňování trysek buďte opatrní, protože by se mohly rozbít.

### Horní tryska



1. Otevřete dvířka, a poté vytáhněte horní koš, abyste odhalili horní trysku.
2. Povolte a odstraňte matici, a poté vyjměte trysku.
3. Uvolněte a vyčistěte trysku.
4. Znovu vložte trysku, a poté matici dotáhněte rukou.
5. Otáčejte tryskou rukou, abyste se ujistili, že je tryska správně zapojena.

### Dolní tryska

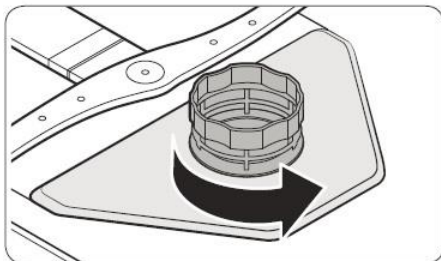


1. Otevřete dvířka, a poté vytáhněte dolní koš. Dolní tryska je vidět na dně.
2. Uvolněte a vyčistěte trysku.
3. Znovu vložte trysku.
4. Otáčejte tryskou rukou, abyste se ujistili, že je tryska správně zapojena.

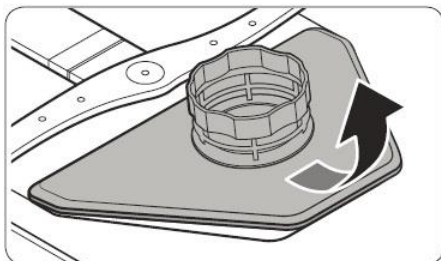
# Údržba

## Filtr

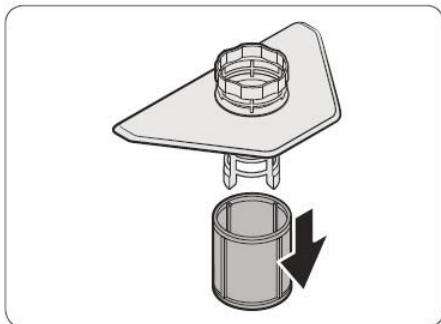
Doporučujeme filtr čistit každý měsíc.

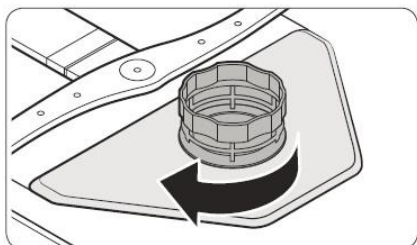
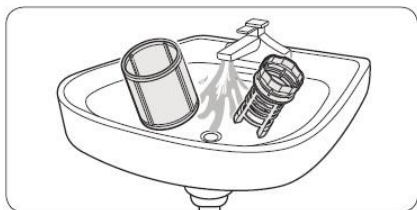


1. Otevřete dvířka, a poté nejprve vyjměte dolní koš.
2. Otočením rukojeti filtru proti směru hodinových ručiček odemkněte hrubý filtr.



3. Vyjměte hrubý filtr, a poté válcový mikro filtr pod ním.





4. Odstraňte špínu a jiné nečistoty z mikro filtru a hrubého filtru.
5. Opláchněte je pod tekoucí vodou a dobře usušte.

6. Znovu vložte filtr, a poté hrubý filtr.
7. Otočením rukojeti filtru ve směru hodinových ručiček zajistěte.

**⚠ POZOR**

Ujistěte se, že je hrubý filtr správně uzavřen. Uvolněný kryt může snížit výkon filtrování.

## Dlouhodobá péče

Pokud nebudete myčku delší dobu používat, nejprve ji zcela vypusťte, a poté odpojte vodní hadici. Uzavřete ventil přívodu vody a vypněte jistič. Voda, která zůstane v hadicích nebo vnitřní součásti, může poškodit myčku nádobí.

# Řešení problémů

## Kontrolní body

Pokud narazíte na problém s myčkou nádobí, nejprve zkontrolujte tabulku níže a zkuste návrhy k řešení problémů.

Problém	Možná příčina	Akce
Myčka se nespustí.	Dvířka nejsou úplně zavřená.	<ul style="list-style-type: none"><li>• Ujistěte se, že jsou dvířka zavřená.</li><li>• Ujistěte se, že je horní koš správně připojen k trysce.</li><li>• Ujistěte se, že je horní koš správně sestaven.</li></ul>
	Napájecí kabel není připojen.	<ul style="list-style-type: none"><li>• Připojte napájecí kabel.</li></ul>
	Chybí přívod vody.	<ul style="list-style-type: none"><li>• Ujistěte se, že je ventil přívodu vody otevřený.</li></ul>
	Ovládací panel je uzamčen.	<ul style="list-style-type: none"><li>• Deaktivujte Ovládání zámku.</li></ul>
Myčka páchne.	Zůstatek vody z předchozího cyklu.	<ul style="list-style-type: none"><li>• Když je myčka prázdná, přidejte mycí prostředek, a poté spusťte Rychlý cyklus. Toto je k dispozici pouze u příslušných modelů.</li></ul>
Po skončení cyklu zůstává v myčce voda.	Vypouštěcí hadice je ohnutá nebo ucpaná.	<ul style="list-style-type: none"><li>• Vyrovnajte a uvolněte hadici.</li></ul>





Problém	Možná příčina	Akce
Jídlo zůstává na nádobí.	Byl vybrán nesprávný cyklus.	<ul style="list-style-type: none"> <li>• Vyberte cyklus podle úrovně znečištění nádobí podle pokynů v této příručce.</li> </ul>
	Filtry jsou ucpané nebo nejsou správně upevněné.	<ul style="list-style-type: none"> <li>• Vyčistěte filtry</li> <li>• Ujistěte se, že jsou filtry správně upevněné.</li> </ul>
	Bylo použito nedostatečné množství mycího prostředku.	<ul style="list-style-type: none"> <li>• Použijte správné množství mycího prostředku pro každou dávku.</li> </ul>
	Tlak vody je nízký.	<ul style="list-style-type: none"> <li>• Ujistěte se, že tlak vody je mezi 0,04-1,0 MPa.</li> </ul>
	Trysky jsou ucpané.	<ul style="list-style-type: none"> <li>• Vyčistěte a uvolněte trysky.</li> </ul>
	Misky nesprávně naložené nebo převrácené.	<ul style="list-style-type: none"> <li>• Nádoby uspořádejte tak, aby neovlivňovaly trysky a / nebo zásobník mycího prostředku.</li> </ul>
	Voda je příliš tvrdá.	<ul style="list-style-type: none"> <li>• Zkontrolujte indikátor zásobníku soli a doplňte sůl do myčky nádobí.</li> </ul>
Nádobí není dobře vysušeno	V zásobníku není žádný lešticí prostředek, nebo nebylo použito dostatečné množství lešticího prostředku.	<ul style="list-style-type: none"> <li>• Přidejte leštidlo.</li> <li>• Zkontrolujte nastavení leštidla.</li> </ul>
	Je vloženo příliš mnoho nádobí.	<ul style="list-style-type: none"> <li>• Přetížení může snížit výkon sušení. Vložte nádobí podle doporučení.</li> </ul>
	Sklenice a šálky rozlijí vodu na jiné nádobí během vykládky.	<ul style="list-style-type: none"> <li>• Nejprve vyložte dolní koš, a poté horní koš. Tím se zabrání kapání vody z horního koše na nádobí ve spodním koši.</li> </ul>
	Bylo použito více mycích tablet bez výběru možnosti výběru Dezinfekce.	<ul style="list-style-type: none"> <li>• Vyberte možnost Dezinfekce nebo použijte leštidlo.</li> </ul>



Problém	Možná příčina	Akce
Nádoby je příliš hlučné.	Myčka vydává zvuk, když je otevřen kryt zásobníku a pracuje vypouštěcí čerpadlo.	<ul style="list-style-type: none"> <li>To je normální.</li> </ul>
	Myčka není v rovnováze.	<ul style="list-style-type: none"> <li>Ujistěte se, že je myčka ve vodorovné poloze.</li> </ul>
	Tryska narazí do nádobí a vytvoří sekavý zvuk.	<ul style="list-style-type: none"> <li>Uspořádejte nádobí.</li> </ul>
Na nádobí zůstává žlutý nebo hnědý film.	Špína od kávy a čaje.	<ul style="list-style-type: none"> <li>Použijte cyklus s vyšší teplotou.</li> </ul>
Indikátory se nerozsvítí.	Napájecí kabel není připojen.	<ul style="list-style-type: none"> <li>Připojte napájecí kabel.</li> </ul>
Trysky se neotáčejí hladce.	Trysky jsou zaneseny částicemi jídla.	<ul style="list-style-type: none"> <li>Vyčistěte trysky.</li> </ul>
Na nádobí zůstává bílý povlak.	Voda je příliš tvrdá.	<ul style="list-style-type: none"> <li>Ujistěte se, že indikátor naplnění soli a změkčovač jsou správně nastaveny podle tvrdosti vody ve vaší oblasti.</li> <li>Ujistěte se, že je uzávěr soli správně upevněn.</li> </ul>
Na ovládacím panelu jsou vzduchové bubliny a škrábance.	Vzduch se dostane do ochranného filmu a způsobí, že zůstanou značky.	<ul style="list-style-type: none"> <li>Odstraňte ochranný film z ovládacího panelu.</li> </ul>

## Informační kódy

Pokud myčka nefunguje, může se na displeji zobrazit informační kód. Zkontrolujte tabulku níže a zkuste návrhy.

kód	Akce
LC	<b>Kontrola netěsnosti</b> <ul style="list-style-type: none"><li>Zavřete ventil přívodu vody. Přejděte k panelu jističů vašeho domova a vypněte jistič myčky. Poté kontaktujte instalačního technika pro opravu. Pokud problém přetrvává, kontaktujte místní servisní středisko Samsung.</li></ul>
4C	<b>Kontrola přívodu vody</b> <ul style="list-style-type: none"><li>Zkontrolujte, zda je uzavřen ventil přívodu vody, zda je přívod vody dočasně pozastaven nebo zda je přívodní ventil nebo potrubí zamrzlé nebo ucpané cizími částicemi. Pokud problém přetrvává, kontaktujte místní servisní středisko Samsung.</li></ul>
AC	<b>Kontrola komunikace PCB</b> <ul style="list-style-type: none"><li>Abnormální komunikace mezi hlavním PCB a dílčím PCB.</li><li>Pokud problém přetrvává, kontaktujte autorizované servisní středisko Samsung.</li></ul>
HC	<b>Kontrola vysoké teploty topení</b> <ul style="list-style-type: none"><li>Funkční kontrola. Když je myčka prázdná, přidejte mycí prostředek, a poté spusťte cyklus. Pokud problém přetrvává, přejděte k panelu jističů vašeho domova a vypněte myčku. Poté kontaktujte servisní středisko Samsung.</li></ul>
tC	<b>Kontrola termistoru</b> <ul style="list-style-type: none"><li>Snímač teploty je přerušený (zkrat nebo přerušený obvod). Pokud problém přetrvává, kontaktujte autorizované servisní středisko Samsung.</li></ul>

Pokud se na obrazovce stále zobrazuje nějaký informační kód, obraťte se na místní servisní středisko Samsung.

# Tabulka mycích cyklů

DW50R4060BB

Cyklus	AUTO (Automatický)	ECO	Intensive (Intenzivní)
Stav znečištění	Malé až velké	Normální	Velké
Sekvence cyklu	Předmytí (45 °C) ► Hlavní mytí (45-55 °C) ► Oplachování ► Horké oplachování (65 °C) ► Sušení ► Konec	Hlavní mytí (50 °C) ► Oplachování ► Horké oplachování (55 °C) ► Sušení ► Konec	Předmytí (50 °C) ► Hlavní mytí (60 °C) ► Oplachování ► Oplachování ► Horké oplachování (70 °C) ► Sušení ► Konec
Spotřeba vody (L)	9,5-13	9,9	15,5
Spotřeba energie (kWh)	0,9-1,3	0,74	1,4
Čas cyklu (min.)	150	220	170

Tabulka mycích cyklů

Cyklus	Jemný	Expresní	Rychlý
Stav znečištění	Lehké	Normální	Lehké
Sekvence cyklu	Předmytí ► Hlavní mytí (40 °C) ► Oplachování ► Horké oplachování (60 °C) ► Sušení ► Konec	Předmytí (50 °C) ► Hlavní mytí (60 °C) ► Horké oplachování (60 °C) ► Sušení ► Konec	Hlavní mytí (35 °C) ► Oplachování (35 °C)
Spotřeba vody (L)	12	9	10
Spotřeba energie (kWh)	0,75	0,9	0,34
Čas cyklu (min.)	125	60	20

DW50R4050BB / DW50R4040BB

Cyklus	Normální	ECO	Intenzivní
Stav znečištění	Normální	Normální	Velké
Sekvence cyklu	Předmytí (45 °C) ▶ Hlavní mytí (55 °C) ▶ Oplachování ▶ Horké oplachování (65 °C) ▶ Sušení ▶Konec	Hlavní mytí (45 °C) ▶ Oplachování ▶ horké oplachování (65 °C) ▶ Sušení ▶Konec	Předmytí (50 °C) ▶ Hlavní mytí (60 °C) ▶ Oplachování ▶ Oplachování ▶ Horké oplachování (70 °C) ▶Sušení ▶ Konec
Spotřeba vody (L)	13	9.5 (DW50R4040BB) 9.9 (DW50R4050BB)	16,5
Spotřeba energie (kWh)	1,1	0.77 (DW50R4040BB) 0.83 (DW50R4050BB)	1,4
Čas cyklu (min.)	175	210 (DW50R4040BB) 205 (DW50R4050BB)	165

Cyklus	Jemný	Expresní	Rychlý
Stav znečištění	Lehké	Normální	Lehké
Sekvence cyklu	Předmytí ▶ Hlavní mytí (40 °C) ▶ Oplachování ▶ Horké oplachování (60 °C) ▶ Sušení ▶Konec	Předmytí (50 °C) ▶ Hlavní mytí (60 °C) ▶ Horké oplachování (60 °C) ▶ Sušení ▶ Konec	Hlavní mytí (35 °C) ▶ Oplachování (35 °C)
Spotřeba vody (L)	13,5	9	10
Spotřeba energie (kWh)	0,75	0,9	0,34
Čas cyklu (min.)	125	60	20

Tabulka mycích cyklů

**POZNÁMKA**

- Doba cyklu závisí na možnostech, které jste přidali, a tlaku a teplotě přiváděné vody.
- Myčka automaticky vypouští zbývající vodu uvnitř, pokud nebyla použita posledních 5 dní.
- Spotřeba energie závisí na teplotě vody a / nebo zatížení. Když je zásobník na leštidlo prázdný, čas a teplota se mohou trochu zvýšit.
- Pokud se nepoužívá lešticí prostředek, doba cyklu a teplota se mohou mírně zvýšit.

# Dodatek

---

## Přeprava/přemístění

---

Ujistěte se, že je myčka prázdná a neobsahuje volné součásti. Nejprve vypusťte myčku následujícím způsobem.

1. Otevřete dvířka, a poté myčku zapněte.
2. Vyberte a spusťte cyklus **ECO**.
3. Stiskněte **START** a zavřete dvířka.
4. Po skončení cyklu otevřete dvířka po 5 sekundách.
5. Stisknutím a přidržením **START** po dobu 3 sekund vypusťte vodu.
6. Zavřete dvířka.
7. Po dokončení procesu vypouštění otevřete dvířka.
8. Vypněte myčku a uzavřete vodní ventil.
9. Odpojte jak hadici na vodu, tak i vypouštěcí hadici.

### **POZOR**

Při pohybu myčkou s ní netřepete ani ji neotáčejte. Z myčky může odkapávat zbytková voda.

## Ochrana před mrazem

---

Pokud myčku necháte delší dobu na místě s nebezpečím mrazu, myčku vyprázdněte. Podrobnosti naleznete v části „**Přeprava / přemístění**“.

## Likvidace myčky a pomoc životnímu prostředí

---

Vaše myčka je vyrobena z recyklovatelných materiálů. Pokud se rozhodnete ji zlikvidovat, dodržujte místní předpisy pro likvidaci odpadu. Odřízněte napájecí kabel, aby nemohlo být zařízení připojeno ke zdroji energie.

Odstraňte dvířka, aby zvířata a děti nemohly uvíznout uvnitř spotřebiče.

## Specifikace

MODEL	FBL (Plně vestavěná)		
	DW50R4060BB	DW50R4050BB	DW50R4040BB
Napájení	220-240 V~, 50 Hz		
Tlak vody	0.04-1.0 MPa		
Kapacita mytí	pro 9 sad	pro 10 sad	pro 9 sad
Jmenovitý výkon	1760-2100 W		
Rozměry (Šířka x Hloubka x Výška)	450 x 550 x 815 mm		
Hmotnost (Hrubá)	37,5 kg	33 kg	32 kg

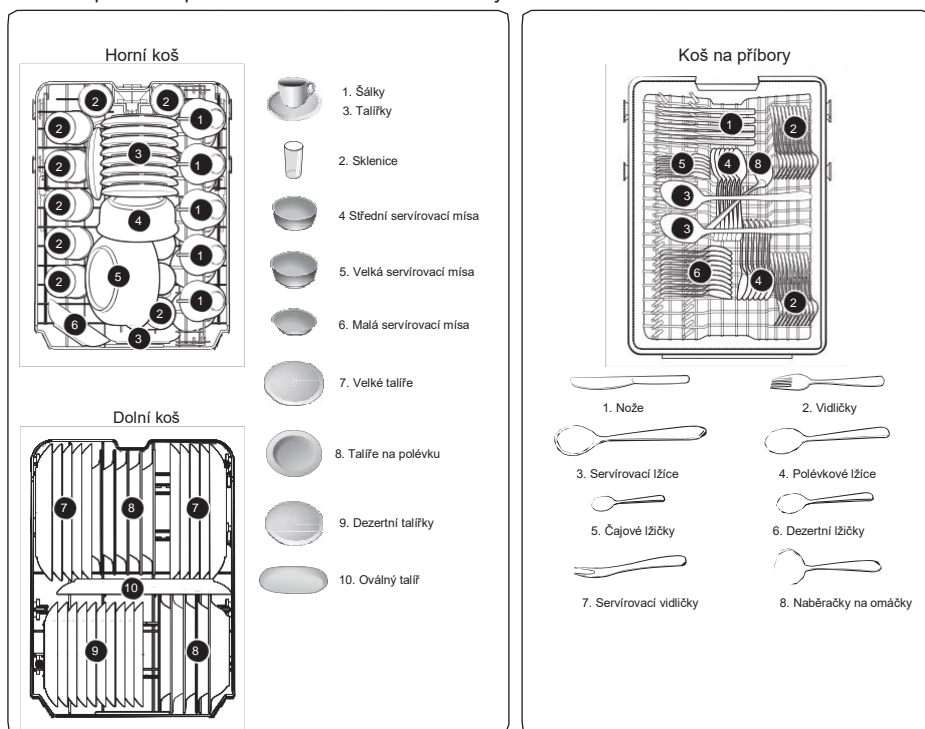
# Pro standardní test

## POZNÁMKA

Níže uvedené nákresy ukazují správný způsob, jak plnit koše na základě evropských norem (EN50242: 2016).

### DW50R4050BB

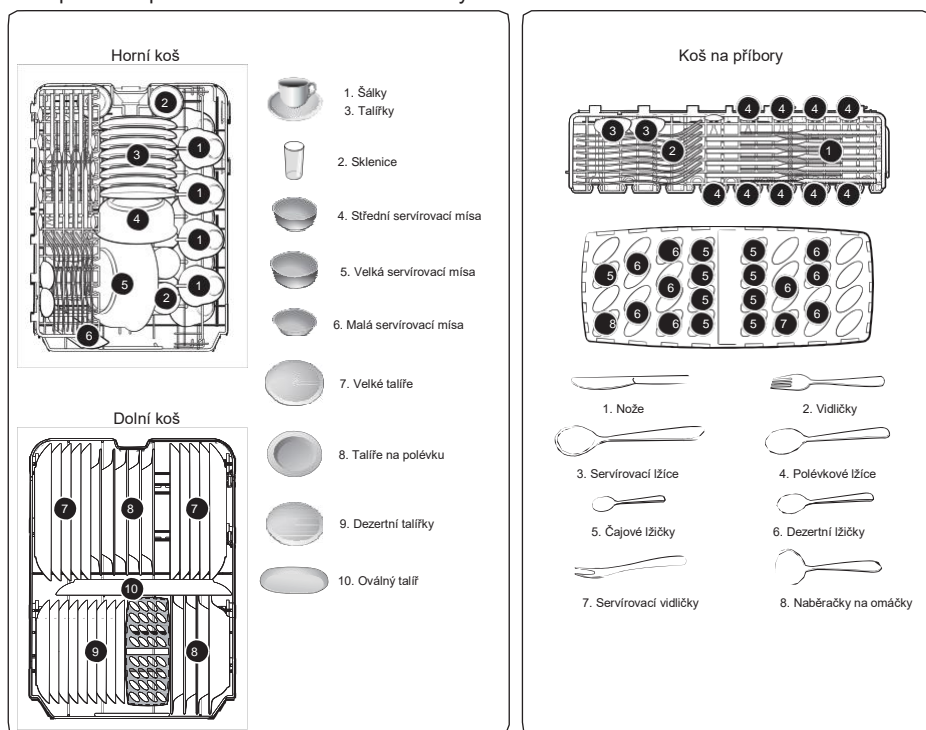
- Kapacita mytí: 10 sad
- Zkušební standard: EN50242/ IEC60436
- Poloha horního koše: spodní pozice
- Cyklus mytí: ECO
- Další možnosti: Žádné
- Nastavení úrovně oplachování: 3
- Nastavení tvrdosti vody H4
- Dávkování standardního mycího prostředku: předmytí 5 g + hlavní mytí 25 g
- Pro uspořádání položek viz níže uvedené obrázky





## DW50R4060BB / DW50R4040BB

- Kapacita mytí: 9 sad
- Zkušební standard: EN50242/ IEC60436
- Poloha horního koše: spodní pozice
- Cyklus mytí: ECO
- Další možnosti: Žádné
- Nastavení úrovně oplachování: 3
- Nastavení tvrdosti vody H4
- Dávkování standardního mycího prostředku: předmytí 5 g + hlavní mytí 22 g
- Uspořádání položek viz níže uvedené obrázky



Pro standardní test

# Produktový list

SMĚRNICE (EU) Č. 1059/2010

 POZNÁMKA

“ \* “ Hvězdička (y) znamená variantu modelu a lze ji měnit (0-9) nebo (A-Z).

Dodavatel	SAMSUNG		
Název modelu	DW50R4060BB	DW50R4050BB	DW50R4040BB
Jmenovitá kapacita (počet sad)	9	10	9
Třída energetické účinnosti	A++	A+	A+
Roční spotřeba energie, (AE c) (kWh / rok) 1) <sup>1)</sup>	197	237	222
Spotřeba energie ve standardním cyklu, (E) (Kwh)	0,69	0,83	0,77
Spotřeba energie v režimu vypnuto, P <sub>o</sub> (W)	0,45	0,45	0,45
Spotřeba energie v režimu zapnuto, P <sub>o</sub> (W)	0,49	0,49	0,49
Roční spotřeby vody (AW <sub>c</sub> ), (L) <sup>2)</sup>	2660	2772	2772
Standardní program při spotřebě vody, (L)	9,5	9,9	9,9
Třída energetické účinnosti sušení	A	A	A
Standardní program <sup>3)</sup>	ECO	ECO	ECO
Čas programu pro standardní cyklus	220	220	220
Doba trvání režimu zapnuto, (T <sub>i</sub> ) (min)	30	30	30
Emise akustického hluku ve vzduchu (dBA re 1pW)	44	46	46

1) Na základě 280 standardních mycích cyklů s použitím studené vody a spotřeby v režimech s nízkou spotřebou. Skutečná spotřeba energie bude záviset na způsobu používání spotřebiče.

2) Na základě 280 standardních mycích cyklů. Skutečná spotřeba energie bude záviset na způsobu používání spotřebiče.

3) „Standardní program“ je standardní mycí cyklus, k němuž se vztahují informace na etiketě a v produktovém listu, že tento program je vhodný k mytí normálně znečištěného nádobí a že je neúčinnějším programem z hlediska kombinované energie a spotřeba vody.

# Poznámka

---



# SAMSUNG

OTÁZKY NEBO PŘIPOMÍNKY?

ZEMĚ	VOLEJTE	NEBO NÁS NAVŠTIVTE NA
CZ	800 SAMSUNG (800 726 786)	<a href="http://www.samsung.com/cz">www.samsung.com/cz</a>
SK	0800 SAMSUNG (0800 726 786)	<a href="http://www.samsung.com/sk">www.samsung.com/sk</a>



DD81-02709C-00

