

# Myčka nádobí

Uživatelský manuál

DW6\*R707\*/DW6\*R705\*/DW6\*R704\* řady



**SAMSUNG**

# Obsah

---

<b>Bezpečnostní informace</b>	<b>4</b>
Co potřebujete vědět o bezpečnostních předpisech	4
Důležité bezpečnostní symboly	4
Pokyny k označení WEE	5
Důležitá bezpečnostní opatření	6
Pokyny k používání myčky nádobí	8
Pokyny k ochraně vašich dětí	9
Pokyny k instalaci myčky	10
<b>Instalace</b>	<b>13</b>
Co obsahuje	13
Požadavky na instalaci	16
Instalace krok za krokem	18
Soklová lišta	35
Ochranná deska (DW6*R70**U* řady)	37
<b>Než začnete</b>	<b>38</b>
Stručný přehled myčky nádobí	38
Nevhodné předměty do myčky nádobí	40
Základní použití košů	41
Zásobník na mycí prostředek	45
Zásobník na leštící prostředek	47
Zásobník na sůl	48
Touchpad	49
Režim nastavení	50
<b>Operace</b>	<b>52</b>
Ovládací panel	52
Přehled cyklů	54
Jednoduché kroky pro spuštění	55
Zásobník na sůl	56
Odložený start	58
Ovládání zámku	58
<b>Údržba</b>	<b>59</b>
Čištění	59
Dlouhodobá péče	62
<b>Řešení problémů</b>	<b>63</b>
Kontrolní body	63
Informační kódy	66

---

Tabulka cyklů	67
Dodatek	69
Přeprava / přemístění	69
Ochrana před mrazem	69
Likvidace myčky a pomoc životnímu prostředí	69
Specifikace	70
Pro standardní test	71
Produktový list	73



# Bezpečnostní informace

Gratulujeme vám k nové myčce Samsung. Tato příručka obsahuje důležité informace o instalaci, používání a péči o spotřebič. Věnujte prosím čas přečtení této příručky, abyste plně využili mnoha výhod a funkcí vaší myčky.

## Co potřebujete vědět o bezpečnostních pokynech

Přečtěte si pozorně tuto příručku, abyste se ujistili, že víte, jak bezpečně a efektivně ovládat rozsáhlé vlastnosti a funkce vašeho nového spotřebiče, a uschovejte ji na bezpečném místě v blízkosti spotřebiče pro budoucí potřebu. Tento spotřebič používejte pouze k určenému účelu, jak je popsáno v této uživatelské příručce.

Varování a důležité bezpečnostní pokyny v této příručce nepokrývají všechny možné podmínky a situace, které se mohou vyskytnout. Při instalaci, údržbě a ovládání myčky je vaší povinností používat zdravý rozum, opatrnost a péči.

Protože následující provozní pokyny se týkají různých modelů, mohou se vlastnosti vaší myčky nádobí mírně lišit od charakteristik popsaných v této příručce a ne všechny výstražné značky musí být použitelné pro tyto modely. Máte-li jakékoli dotazy nebo obavy, obraťte se na nejbližší servisní středisko nebo na online nápovědu a informace na [www.samsung.com](http://www.samsung.com).

## Důležité bezpečnostní symboly

Co znamenají ikony a značky v této uživatelské příručce:

### **VAROVÁNÍ**

Nebezpečí nebo nebezpečné postupy, které mohou mít za následek vážné zranění osob nebo poškození majetku.

### **POZOR**

Nebezpečí nebo nebezpečné postupy, které mohou vést ke zranění osob nebo poškození majetku.

### **POZNÁMKA**

Označuje, že existuje riziko zranění osob nebo materiálních škod.

Tyto výstražné symboly jsou zde, aby zabránily zranění vás a ostatních. Prosím výslovně je následujte.

Tyto pokyny uschovejte na bezpečném místě a ujistěte se, že noví uživatelé jsou s obsahem seznámeni. Předajte je každému budoucímu majiteli.







## Pokyny k označení WEE



Správná likvidace tohoto produktu (Odpad z elektrických a elektronických zařízení)

(Platí v zemích, kde jsou systémy odděleného sběru)

Toto označení na výrobku, příslušenství nebo literatuře naznačuje, že produkt a jeho elektronické příslušenství (např. nabíječka, sluchátka s mikrofonem, kabel USB) by se na konci své životnosti neměly likvidovat s jiným domácím odpadem.

Chcete-li zabránit možnému poškození životního prostředí nebo lidského zdraví nekontrolovanou likvidací odpadu, oddělte tyto položky od ostatních druhů odpadu a recyklujte je zodpovědně, abyste podpořili udržitelné opětovné použití materiálních zdrojů.

Uživatelé v domácnostech by se měli obrátit na prodejce, u kterého zakoupili tento produkt, nebo na místní úřad, kde jsou podrobnosti o tom, kde a jak mohou tyto položky odevzdat k recyklaci bezpečné pro životní prostředí.

Obchodní uživatelé by měli kontaktovat svého dodavatele a zkontrolovat podmínky kupní smlouvy. Tento produkt a jeho elektronické příslušenství by neměly být likvidovány s jinými komerčními odpady.

Informace o závazcích společnosti Samsung v oblasti životního prostředí a regulačních závazcích specifických pro produkt, např. REACH, WEEE, Baterie, navštivte naši stránku udržitelnosti, která je k dispozici na webové stránce [Samsung.com](https://www.samsung.com)





# Bezpečnostní informace

---

## Důležité bezpečnostní symboly

---

Pro snížení rizika požáru, úrazu elektrickým proudem nebo zranění při používání vašeho spotřebiče dodržujte základní bezpečnostní opatření, včetně následujících:

1. Tento spotřebič nesmí používat osoby (včetně dětí) se sníženými fyzickými, smyslovými nebo mentálními schopnostmi nebo nedostatkem zkušeností a znalostí, ledaže jim byl dán dohled nebo poučení o používání spotřebiče osobou odpovědnou za jejich bezpečnost.
2. **Pro použití v Evropě:** Tento spotřebič mohou používat děti od 8 let a starší a osoby se sníženými fyzickými, smyslovými nebo mentálními schopnostmi nebo nedostatkem zkušeností a znalostí, pokud jim byl poskytnut dohled nebo poučení o používání spotřebiče bezpečným způsobem a porozuměli rizikům s tím spojeným. Děti si se zařízením nesmí hrát. Čištění a údržba nesmí být prováděna dětmi bez dohledu.
3. Děti by měly být pod dozorem, aby se zajistilo, že si se spotřebičem nebudou hrát.
4. Pokud je napájecí kabel poškozen, musí být vyměněn výrobcem, jeho servisním zástupcem nebo podobně kvalifikovanými osobami, aby nedošlo k nebezpečí.
5. Používejte nové sady hadic dodané se spotřebičem, staré sady hadic by neměly být znovu použity.



- 
6. U spotřebičů s větracími otvory v základně nesmí koberec otvory zakrývat.
  7. **Pro použití v Evropě:** Děti mladší 3 let by měly být drženy mimo dosah, pokud nejsou pod neustálým dohledem.
  8. **POZOR:** Aby se předešlo nebezpečí v důsledku neúmyslného resetování tepelného vypínače, nesmí být tento spotřebič napájen externím spínacím zařízením, například časovačem, ani připojen k obvodu, který je pravidelně zapínán a vypínán dodavatelem energie.
  9. **VAROVÁNÍ:** Nože a jiné nádoby s ostrými hroty musí být vloženy do koše s hroty dolů nebo umístěny ve vodorovné poloze.

Tento spotřebič je určen k použití v domácnosti a podobných aplikacích, jako jsou například:

- kuchyňské prostory pro zaměstnance v obchodech, kancelářích a dalších pracovních prostředích;
- farmářské domy;
- klienti v hotelech, motelech a jiných prostředích rezidenčního typu;
- prostředí typu ubytování se snídaní.



# Bezpečnostní informace

## Pokyny k používání myčky nádobí

Tato myčka není určena pro komerční použití. Je určena pro použití v domácnostech a v podobných pracovních a obytných prostředích, jako jsou:

- Obchody
  - Kanceláře a předváděcí místnosti
- a pro použití obyvateli v zařízeních, jako jsou:

- Hostely a penziony.

Může být používán pouze jako domácí spotřebič, jak je specifikováno v této uživatelské příručce, k mytí domácího nádobí a příborů. Jakékoli jiné použití není výrobcem podporováno a mohlo by být nebezpečné.

Výrobce neodpovídá za škody způsobené nesprávným nebo nevhodným použitím nebo provozem.

V myčce nepoužívejte rozpouštědla. Hrozí nebezpečí výbuchu.

Nevdechujte ani nepijte mycí prostředky určené do myček nádobí. Mycí prostředky do myčky obsahují složky, které mohou při požití způsobit pálení v nose, ústech a krku nebo bránit dýchání. V případě spolknutí nebo vdechnutí mycího prostředku okamžitě vyhledejte lékaře.

Nenechávejte dvířka zbytečně otevřená, protože byste o ně mohli zakopnout.

Nesedejte a neopírejte se o otevřená dvířka. To by mohlo způsobit, že by se myčka nádobí naklonila a poškodila, a mohli byste se zranit.

Používejte pouze mycí a leštící prostředky určené pro domácí myčky nádobí. Nepoužívejte tekuté prací prostředky.

Nepoužívejte silně kyselé mycí prostředky.

Nenaplnujte zásobník leštidla práškem nebo tekutým mycím prostředkem. To způsobí vážné poškození zásobníků.

Pokud se zásobník soli omylem naplní práškem nebo tekutým mycím prostředkem, poškodí se změkčovač vody. Před naplněním zásobníku se ujistěte, že jste vzali správný balíček soli do myčky nádobí.

Pro reaktivaci používejte pouze speciální hrubozrnnou sůl do myčky nádobí, protože jiné soli mohou obsahovat nerozpustné přísady, které mohou narušit fungování změkčovačla.

Ve spotřebiči s košem na příbory (v závislosti na modelu) se příbory čistí a suší lépe, pokud jsou umístěny v koši držadlem dolů. Chcete-li se však vyhnout nebezpečí poranění, umístěte nože a vidličky atd. držadly nahoru.

Plastové předměty, které nevydrží mytí v horké vodě, jako jsou jednorázové plastové nádoby nebo plastové příbory a nádobí, by se v myčce neměly mýt. Vysoké teploty v myčce na nádobí mohou způsobit jejich roztavení nebo ztrátu tvaru.

U modelů myček s funkcí odloženého startu se ujistěte, že je dávkovač suchý před přidáním mycího prostředku. V případě potřeby jej vytřete dosucha. Mycí prostředek se ucpává, pokud se nalije do vlhkého dávkovače a nemusí být řádně rozptýlen.





---

Nože a jiné nádoby s ostrými hroty musí být vloženy do koše s hroty dolů nebo umístěny ve vodorovné poloze.

## Pokyny k ochraně vašich dětí

---

Toto zařízení není hračka! Abyste předešli riziku poranění, udržujte děti v dostatečné vzdálenosti a nedovolte jim, aby si hrály v myčce na nádobí nebo v jejich okolí nebo aby používaly ovládací prvky. Nerozumí potenciálnímu nebezpečí. Měli by být pod dohledem, kdykoli pracujete v kuchyni. Hrozí také nebezpečí, že se hrající děti v myčce zavřou.

Tento spotřebič mohou používat děti od 8 let a starší a osoby se sníženými fyzickými, smyslovými nebo mentálními schopnostmi nebo nedostatkem zkušeností a znalostí, pokud jim byl poskytnut dohled nebo poučení o používání spotřebiče bezpečným způsobem a porozuměli rizikům s tím spojeným. Děti si se zařízením nesmí hrát. Čištění a údržbu nesmí provádět děti bez dozoru.

Starší děti smí používat myčku pouze tehdy, pokud jim byla jasně vysvětlena její funkce a jsou schopny ji bezpečně používat, aby rozpoznaly nebezpečí zneužití.

### UDRŽUJTE DĚTI MIMO DOSAHU MYCÍCH PROSTŘEDKŮ!

Mycí prostředky myčky obsahují složky, které mohou při požití způsobit pálení v nose, ústech a krku nebo bránit dýchání.

Při otevřených dvířkách udržujte děti mimo myčku. V dutině myčky mohou stále zůstat zbytky mycího prostředku.

V případě spolknutí nebo vdechnutí mycího prostředku vašim dítětem okamžitě vyhledejte lékaře.





# Bezpečnostní informace

## Pokyny k instalaci myčky

Před instalací spotřebiče zkontrolujte, zda není externě viditelně poškozena. Za žádných okolností byste neměli používat poškozený spotřebič. Poškozený spotřebič může být nebezpečný.

Myčka musí být zapojena do elektrické sítě pouze pomocí vhodné spínací zásuvky. Po instalaci myčky musí být elektrická zásuvka snadno přístupná, aby bylo možné ji kdykoli odpojit od elektrického napájení (Viz část „**Stručný přehled myčky nádobí**“ na straně 38).

Za myčkou nesmí být žádné elektrické zásuvky. Hrozí nebezpečí přehřátí a nebezpečí požáru, pokud by se myčka měla přitlačit k zástrčce.

Myčka nesmí být umístěna pod varnou deskou. Vysoké radiační teploty, které jsou někdy způsobeny varnou deskou, by mohly myčku poškodit. Ze stejného důvodu by neměla být instalována v blízkosti otevřeného ohně nebo jiných zařízení, která vydávají teplo, jako jsou radiátory atd.

Nepřipojujte myčku k síťovému napájení, dokud není úplně nainstalována a nebyla provedena úprava pružin dvířek.

Před připojením spotřebiče zkontrolujte, zda připojovací údaje na typovém štítku (napětí a připojené zátěže) odpovídají napájení ze sítě. V případě pochybností se obraťte na kvalifikovaného elektrikáře.

Elektrická bezpečnost tohoto spotřebiče může být zaručena pouze tehdy, je-li mezi ním a účinným zemnicím systémem úplná kontinuita. Nejdůležitější je, aby byl tento základní bezpečnostní požadavek přítomen a pravidelně testován a v případě pochybností by měl být elektrický systém v domě zkontrolován kvalifikovaným elektrikářem.

Výrobce nemůže nést odpovědnost za následky nedostatečného uzemnění (např. úraz elektrickým proudem).

Nepřipojujte spotřebič k elektrické síti pomocí zásuvky s více zásuvkami nebo prodlužovacím kabelem. Tyto nezaručují požadovanou bezpečnost spotřebiče (např. nebezpečí přehřátí).

Tento spotřebič smí být instalován v mobilních instalacích, jako jsou lodě, pouze pokud posouzení rizika instalace provedl vhodně kvalifikovaný technik.



Plastové pouzdro vodovodní přípojky obsahuje elektrickou součást. Skříň nesmí být ponořena do vody.

V hadici Aqua-Stop jsou elektrické dráty. Nikdy nepřerušujte přívodní hadici, i když je příliš dlouhá.

Instalaci, údržbu a opravy smí provádět pouze kvalifikovaná a kompetentní osoba v přísném souladu s platnými národními a místními bezpečnostními předpisy. Opravy a další práce nekvalifikovanými osobami mohou být nebezpečné. Výrobce nemůže nést odpovědnost za neoprávněně provedenou práci.

Integrovaný vodotěsný systém nabízí ochranu před poškozením vodou, pokud jsou splněny následující podmínky:

- Myčka je správně nainstalována a připojena.
- Myčka je řádně udržována a díly jsou vyměňovány tam, kde je vidět, že je to nutné.
- Uzavírací kohout byl vypnut, pokud se spotřebič delší dobu nepoužívá (např. během svátků).
- Vodotěsný systém bude fungovat, i když je spotřebič vypnutý. Spotřebič však musí zůstat připojen k napájení elektřinou.

Poškozený spotřebič může být nebezpečný. Pokud se myčka poškodí, vypněte ji ze sítě a kontaktujte svého prodejce nebo servisní oddělení.

Neoprávněné opravy mohou mít za následek nepředvídaná nebezpečí pro uživatele, za které výrobce nemůže převzít odpovědnost. Opravy by měl provádět pouze autorizovaný servisní technik.

Vadné komponenty smějí být vyměňovány pouze za originální náhradní díly. Bezpečnost spotřebiče může být zaručena pouze tehdy, jsou-li tyto součásti namontovány.

Pro údržbářské práce vždy odpojte myčku od elektrické sítě (vypněte síťovou zásuvku a vytáhněte zástrčku).

Pokud je připojovací kabel poškozen, musí být nahrazen speciálním kabelem, který je k dispozici u výrobce. To musí být z bezpečnostních důvodů provedeno pouze servisním oddělením nebo autorizovaným servisním technikem.

V zemích, kde jsou oblasti, které mohou být napadeny šváby nebo jinými škůdci, věnujte zvláštní pozornost udržování spotřebiče a jeho okolí v čistém stavu. Škody, které mohou být způsobeny šváby nebo jinými škůdci, nebudou pokryty zárukou.



# Bezpečnostní informace

---

V případě poruchy nebo pro účely čištění je spotřebič zcela izolován od dodávky elektřiny, když:

- je vypnutý na síťové zásuvce a zástrčka je vytažena, nebo
- je vypnutý od sítě nebo
- je odpojena síťová pojistka nebo
- je vyjmutá pojistka (v zemích, kde to platí).

Na spotřebiči neprovádějte žádné změny, pokud to není povoleno výrobcem.

Nikdy neotvírejte kryt / pouzdro spotřebiče. Přizpůsobování elektrických přípojek nebo součástí a mechanické části je vysoce nebezpečné a může způsobit provozní poruchy nebo úraz elektrickým proudem.

Zatímco je spotřebič v záruce, opravy by měl provádět pouze servisní technik pověřený výrobcem. V opačném případě bude záruka zrušena.

Při instalaci produktu se ujistěte, že nahoře, vlevo, vpravo a vzadu je prostor pro zajištění řádného větrání. Pokud mezi výrobkem a dřezem není dostatečný prostor, může dojít k poškození dřezu nebo k růstu plísní.

Ujistěte se, že nastavení tvrdosti vaší myčky nádobí je správné podle vaší oblasti (viz část „**Zásobník na sůl**“ na straně 48).





# Instalace

## Co obsahuje

Ujistěte se, že balení produktu obsahuje všechny součásti. Pokud máte dotaz ohledně myčky nádobí nebo jeho součástí, obraťte se na místní zákaznické centrum Samsung nebo na svého prodejce. Skutečný vzhled myčky se může lišit v závislosti na modelu a zemi prodeje.

### ⚠ POZOR

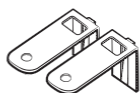
Po vybalení myčky uchovávejte obalové materiály mimo dosah dětí, aby byla zajištěna jejich bezpečnost.

### DW6\*R707\* pouze modely



Horní boční obložení  
(1)

### FBI (Plně vestavěné, DW6\*R70\*\*BB) modely



Horní držák (2)



Ø4 X 14 šroub (10)



Ochranná nálepka  
(1)



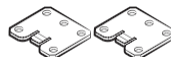
Plastová čepice (2)



Ø3,5 X 45 šroub (4)



Ø3,5 X 16 šroub (2)



Držák dveří (2)



Pomocná noha (3)



Fixátor vlastního  
panelu (držáky  
dřevěného panelu,  
2)



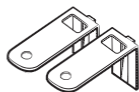
Ø3,5 X 25 šroub (2)



Ø3,9 X 13 šroub (4)

# Instalace

## SBI (Částečně vestavné, DW6\*R70\*\*S\*) modely



Horní držák (2)



Ø4 X 14 šroub (2)



Ochranná nálepka  
(1)



Plastová čepice (2)



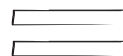
Ø3,5 X 45 šroub (4)



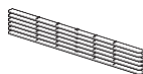
Ø3,5 X 16 šroub (2)



Pomocná noha (3)



Suchý zip (2)



Distanční dřevo (6)



Ø3,9 X 13 šroub (4)

## BU (Vestavné pod, DW6\*R70\*\*U\*) modely



Horní držák (2)



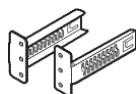
Ø4 X 14 šrouby (2)



Pomocné nohy (3)



Ø3,5 X 16 šrouby  
(2)



Držák desky  
(2)



Ochranná deska



Plastová čepice (2)



Šroub kovové ochranné desky (4)



Matice desky (4)

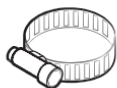


Ochranná nálepka  
(1)



Ø3,9 X 13 šroub (4)

## Instalační sada (není součástí balení)



Hadicová svorka

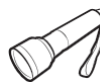
## Potřebné nástroje (nejsou součástí)



Bezpečnostní brýle



Rukavice



Svítilna



Klíč (22 mm)  
na přední nohu



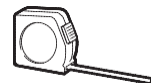
Torx šroubovák T15



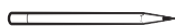
Kleště



Štípačky



Metr



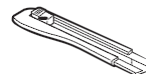
Tužka



Šroubovák



Plochý  
šroubovák



Vysouvací nůž



Vodováha



Nástavec pro vyřezání díry  
(80-100 mm)



# Instalace

## Požadavky na instalaci

Aby nedošlo k požáru, úrazu elektrickým proudem nebo zranění osob, musí veškeré zapojení a uzemnění provést kvalifikovaný technik.

### Napájení

- Samostatný obvod 220-240 V, 50 Hz, který je určen pro myčku.
- Použijte elektrickou zásuvku s maximálním přípustným proudem 16 A (maximální proud pro tuto myčku nádobí je 11 A).



### VAROVÁNÍ

- Nepoužívejte prodlužovací kabel.
- Používejte pouze zástrčku dodávanou s myčkou.
- Po instalaci zkontrolujte, zda není napájecí kabel ohnutý nebo poškozený.

### Uzemnění

Pro trvalé uzemnění musí být myčka řádně uzemněna na uzemněný kov nebo na permanentní kabeláž. Uzemňovací vodič musí být veden vodičem obvodu, a poté připojen k uzemňovací svorce nebo k vodiči na myčce.



### VAROVÁNÍ

- Nepřipojujte zemnicí vodič k plastovému vodovodnímu potrubí, plynovodům nebo horkovodnímu potrubí. Nesprávné připojení uzemňovacího vodiče může způsobit úraz elektrickým proudem.
- Neupravujte síťovou zástrčku myčky. Pokud zástrčka nesedí do zásuvky, nechte si nainstalovat správnou zásuvku kvalifikovaným elektrikářem.

### Přívod vody

- Vodovodní potrubí musí podporovat tlak vody mezi 0,04 a 1 MPa.
- Teplota vody musí být nižší než 60 °C.
- Na vodovodní kohoutek musí být nainstalován kohout s vnějším závitem 3/4".

### Pro snížení rizika úniku:

- Ujistěte se, že vodovodní kohoutky jsou snadno přístupné.
- Pokud myčku nádobí nepoužíváte, vypněte přívod vody.
- Pravidelně kontrolujte, zda nedochází k únikům vody na hadicových armaturách.
- Chcete-li zastavit únik, utěsňte vodovodní potrubí a spoje pomocí teflonové pásky nebo těsnící hmoty.

### Aqua Stop

Aqua Stop je elektrický komponent, který je navržen tak, aby zabránil úniku vody. Aqua Stop je připojen k vodní hadici a automaticky přeruší průtok vody v případě poškození hadice.



### POZOR

- S Aqua Stop manipulujte opatrně.
- Neohýbejte ani neotáčejte vodní hadici připojenou k Aqua Stop. Pokud je Aqua Stop poškozen, uzavřete vodovodní kohoutky a okamžitě odpojte síťovou zástrčku od napájení. Poté kontaktujte místní zákaznické centrum Samsung nebo kvalifikovaného technika.



## Výpust'

Pokud používáte vypouštěcí systém určený pro myčku, připojte vypouštěcí hadici k vypouštěcímu systému, který je mezi 30 cm a 70 cm nad zemí. Připojení vypouštěcí hadice k vypouštěcímu systému více než 80 cm nad zemí může způsobit, že odtok vody bude téct zpátky.

## Podlaha

Z bezpečnostních důvodů musí být myčka umístěna na pevně konstruované podlaze. Dřevěné podlahy mohou být vyztuženy, aby se minimalizovaly vibrace. Vyhněte se instalaci na koberci nebo měkké dlaždici. Koberec a měkké dlaždice mohou způsobit vibrace a můžou způsobit pohyb vaší myčky při provozu.

## VAROVÁNÍ

Neinstalujte myčku na nestabilní konstrukci.

## Teplota okolí

Neinstalujte myčku na místo vystavené mrazu. Myčka vždy zadržuje vodu ve vodním ventilu, čerpadle a hadici. Pokud voda zamrzne v myčce nebo hadicích, může to poškodit myčku a její součásti.

## Zkušební provoz

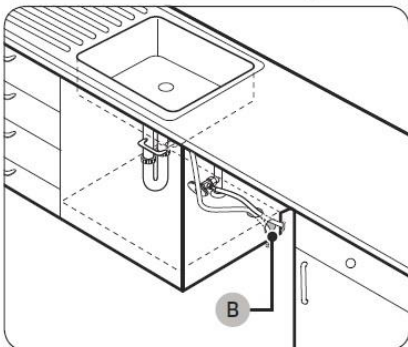
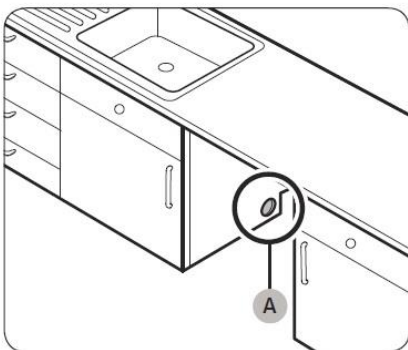
Po instalaci myčky spusťte Rychlý cyklus a ujistěte se, že je myčka správně nainstalována.

# Instalace

## Instalace krok za krokem

Postup instalace se může lišit v závislosti na modelu.

### KROK 1 Vyberte místo



Vyberte umístění, které splňuje následující podmínky.

- Místo musí mít pevnou podlahu, která
- Umístění musí být v blízkosti umyvadla se snadným přístupem k přívodu vody, kanalizačnímu systému a elektrické zásuvce.
- Místo musí umožnit snadné vložení nádobí do myčky.
- Místo musí mít dostatečný prostor pro snadné otevření dvířek myčky a poskytnout dostatek prostoru mezi myčkou a boky skříně.
- Zadní stěna musí být bez překážek.

#### Instalace na novém místě

Pokud instalujete myčku na nové místo, postupujte před instalací myčky podle těchto pokynů.

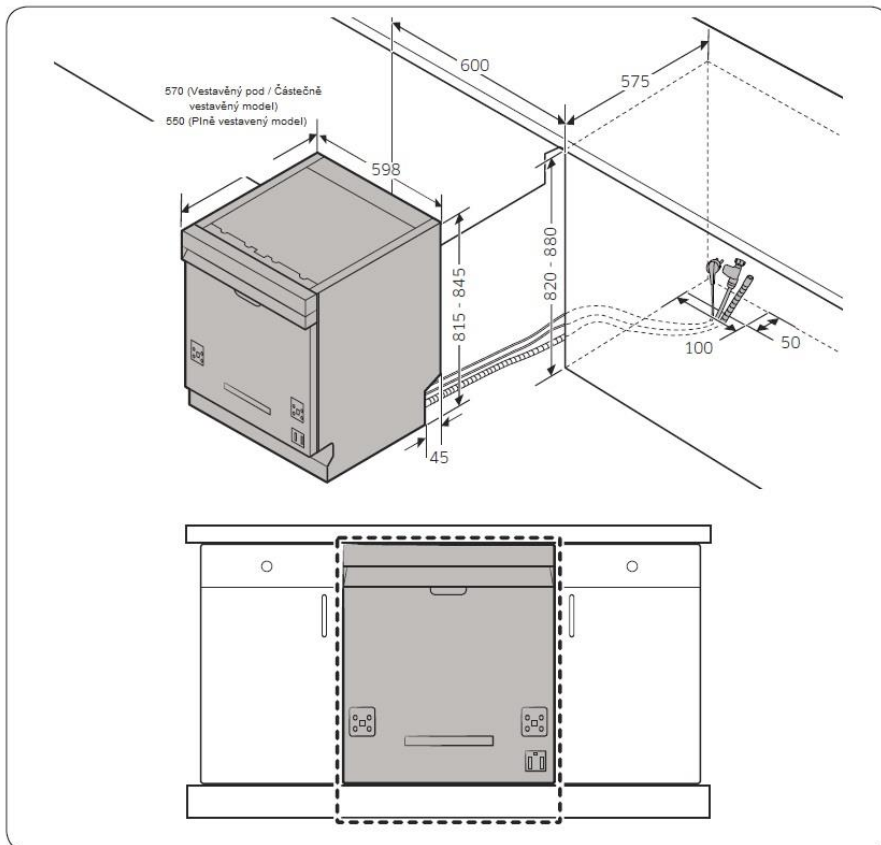
1. Pomocí vykrúžovací pily vyřízněte otvor do boku skříně, která drží dřez (**A**).
2. Pokud je dno uvnitř dřezové skříně nad kuchyňskou podlahou a je vyšší než připojení na myčku, vytvořte otvor ve dně uvnitř skříně a na straně skříně (**B**).



#### POZNÁMKA

- Pokud vyměňujete starou myčku za novou, zkontrolujte existující připojení, zda je kompatibilní s novou myčkou, a podle potřeby je vyměňte.
- Podle umístění elektrické zásuvky bude pravděpodobně třeba vyříznout otvor na příslušné straně skříně.

## Rozměry skříně



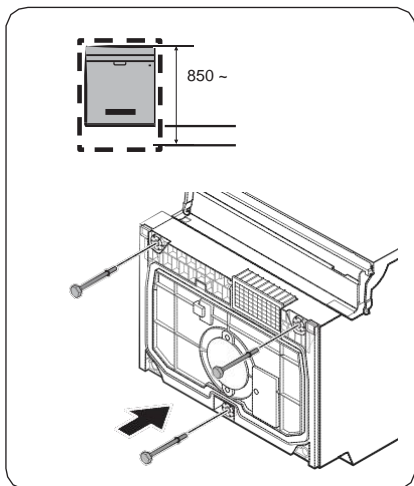
### POZNÁMKA

Zkontrolujte, zda je vzdálenost mezi podlahou a dnem pracovní desky větší než 850 mm. Pokud ano, vložte pomocnou patku obsaženou v instalační sadě. Podrobnosti najdete v další části. Pokud je vzdálenost menší než 850 mm, přejděte na KROK 3.

# Instalace

## KROK 2 Vložení pomocné nohy (kromě volně stojícího modelu)

Pokud je vzdálenost mezi podlahou a dnem pracovní desky větší než 850 mm, vložte před začátkem instalace spodní nohu do otvoru ve spodní části myčky.



1. Položte myčku na zadní stranu.



### POZOR

Nepokládejte myčku na bok. Voda může vytéct.

2. Vyhledejte pomocnou patku v instalační sadě, a poté ji vložte do otvoru ve spodní části myčky, jak je znázorněno na obrázku.

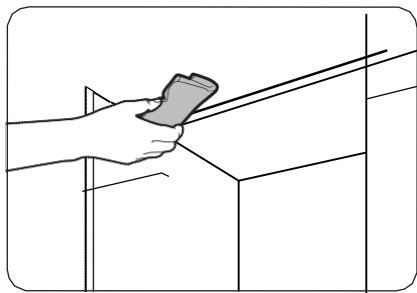
## KROK 3 Zkontrolujte vodovodní potrubí

- Tlak přívodního potrubí vody musí být mezi 0,04 a 1,0 MPa.
- Ujistěte se, že teplota vody nepřesahuje 60°C. Horká voda nad 60°C může způsobit poruchu myčky.
- Před připojením přívodního potrubí k přívodu vody u myčky se ujistěte, že je ventil přívodu vody vypnutý.

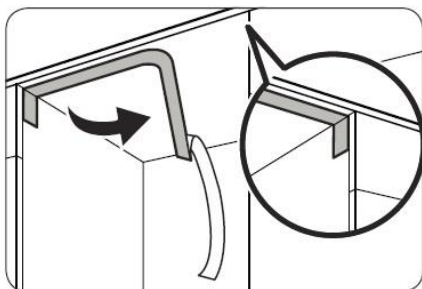




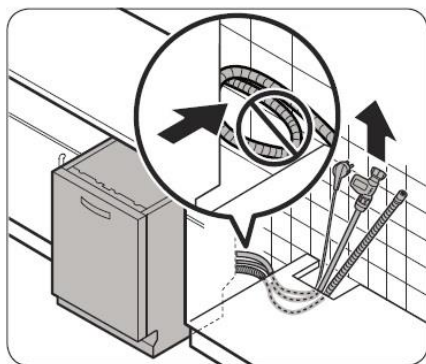
## KROK 4 Uspořádejte hadice



1. Vyčistěte spodní část pracovní desky.



2. Připevněte ochranný pásek podle obrázku.



3. Protáhněte napájecí zástrčku, hadici na vodu a vypouštěcí hadici skrz otvor pro dřez.

### POZOR

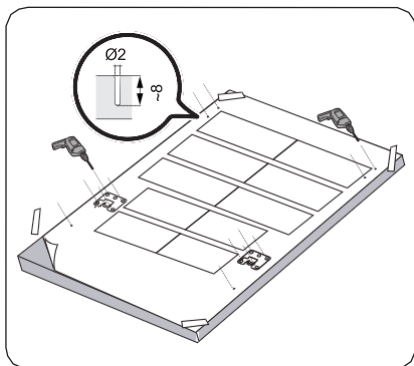
- Dbejte na to, abyste nezkroutili nebo nestoupali na zástrčku nebo hadice.
- Neodstraňujte hnědý papír ze zadní části myčky. Papír se používá k udržení čisté zadní strany proti zdi.



# Instalace

## KROK 5 Nainstalujte si vlastní panel (pro plně vestavné a částečně vestavné modely)

### FBI (Plně vestavné, DW6\*R70\*\*BB) modely

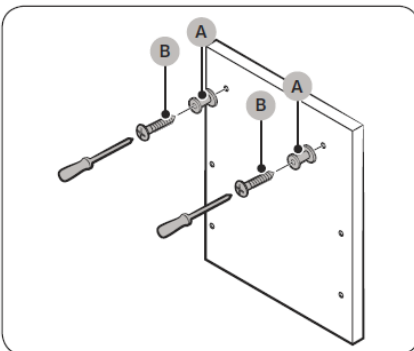


1. Umístěte instalační šablonu na zadní panel vlastního panelu a dočasně jej přilepte pomocí průhledné pásky. Dbejte na to, aby zadní strana vlastního panelu byla připevněna ke dvířkům myčky.

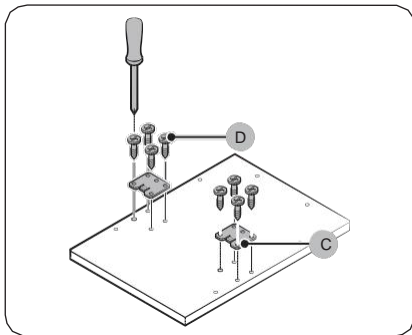
#### ⚠ POZOR

- Horní konec uživatelského panelu musí být zarovnan s horním koncem instalační šablony.
- Použijte vlastní panel o hmotnosti 3 ~ 7 kg.

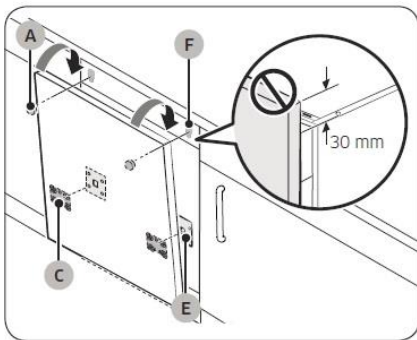
2. Na instalační šabloně označte 14 bodů.



3. Odstraňte instalační šablonu, a poté utáhněte vlastní **fixátory panelu (A)** dvěma šrouby (B, Ø3,5 x 25), jak je znázorněno na obrázku.



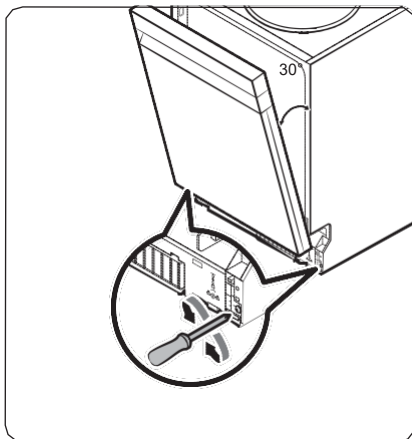
4. Utáhněte držák dvířek (C) pomocí 8 šroubů (D, Ø4 X 14), jak je znázorněno na obrázku.



5. Chcete-li upevnit vlastní panel, vložte **dveřní konzoly (C)** na vlastní panel do **otvorů (E)** na dvířkách myčky.
6. Podržte vlastní panel, připevněte jej ke dvířkům a vložte vlastní **fixátory panelu (A)** do **otvorů (F)**, jak je znázorněno na obrázku.
7. Upevněte vlastní panel stisknutím dolů.

**⚠ POZOR**

Nenechávejte vlastní panel vyčnívat více než 30 mm od horní části myčky.



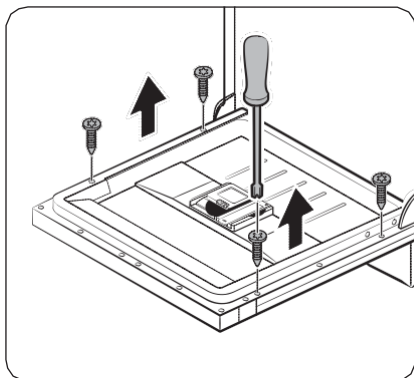
8. Upravte pnutí pružiny na dvířkách při otevření na přibližně 30 stupňů. Dvířka by měla držet svou polohu a neměla by se více otevřít.

**⚠ POZOR**

- Nenastavujte pnutí pružiny, pokud jsou dvířka zcela otevřená.
- Pokud vlastní panel váží více než 7 kg, mohou se dvířka otvírat.
- Panely o hmotnosti vyšší než 7 kg se nedoporučují.



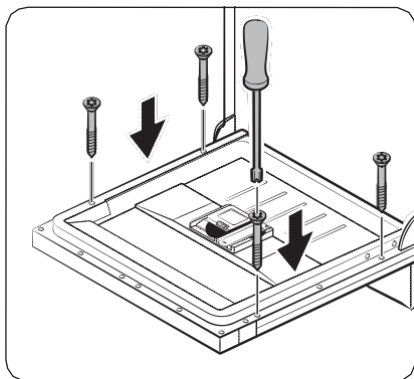
# Instalace



9. Otevřete dvířka myčky a odstraňte 4 šrouby.

**⚠ POZOR**

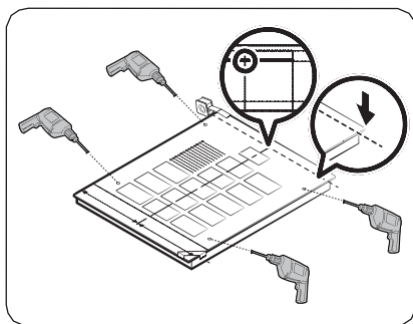
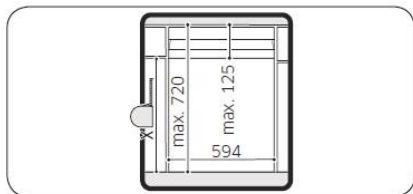
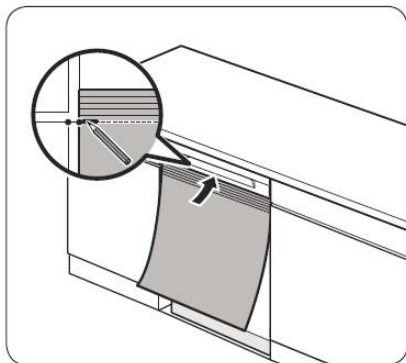
Při otevírání dvířek buďte opatrní. Dvířka se mohou neočekávaně otevřít nebo zavřít, pokud není úroveň pružiny správně nastavena, což vede k fyzickému zranění.



10. Připevněte vlastní panel ke dveřím pomocí 4 šroubů (3,5 x 45)



## SBI (Částečně vestavné, DW6\*R70\*\*S\*) modely



1. Myčku zcela vsuňte pod pracovní desku.
2. Zarovnejte horní část instalační šablony se spodní částí madla dvířek myčky.
3. Na horní straně instalační šablony označte místo horního okraje skříňe.

4. Umístěte instalační šablonu na zadní stranu vlastního panelu. A zarovnejte značky na instalační šabloně s horním okrajem vlastního panelu.
5. Pomocí průhledné pásky dočasně přilepte instalační šablonu na vlastní panel.
6. Na vlastním panelu označte umístění 4 otvorů pro šrouby podle instalační šablony.
7. Odstraňte instalační šablonu.



### POZNÁMKA

Zadní strana vlastního panelu bude připevněna ke dvířkům myčky.  
Ujistěte se, že výška vlastního panelu musí být max. 595 mm.

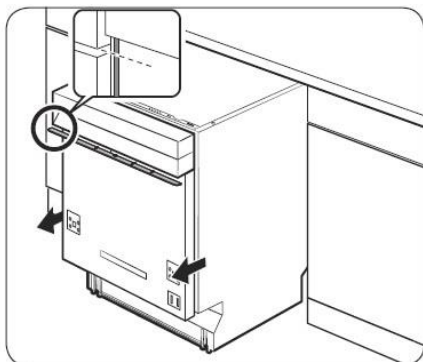


### POZOR

Použijte vlastní panel o hmotnosti 3 ~ 6 kg.



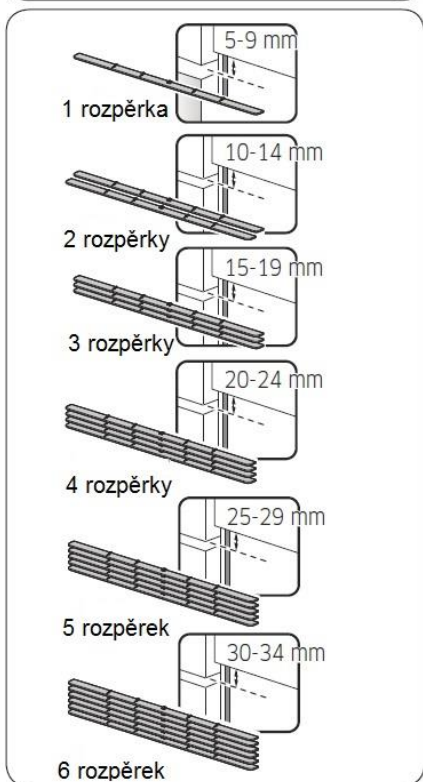
# Instalace

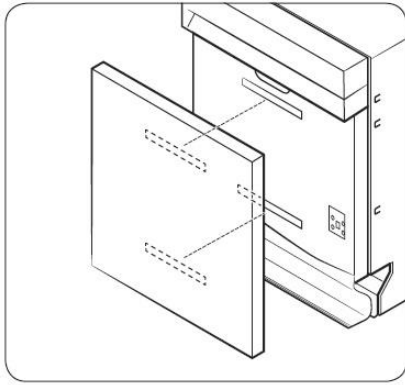


8. Vytáhněte myčku zespodu desky do poloviny.
9. Připojte jednoduché nebo vícenásobné dřevěné rozpěrky, jejichž celková výška zaplní mezeru mezi skříni dřezu a ovládacím panelem.
  - Mezera je stejná jako u měření v kroku 5 výše.
  - Polohování a počet rozpěrek naleznete na obrázku vlevo.

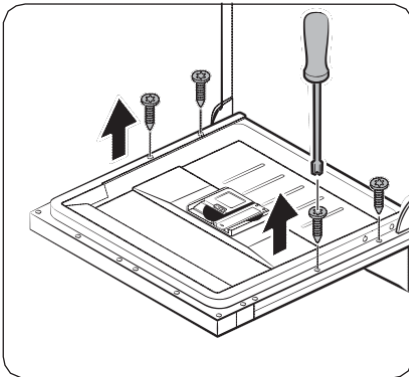
## POZOR

Nedovolte, aby celková výška rozpěrek dřeva překročila změřený výškový rozdíl. V opačném případě se nemusí vlastní panel hodit.





10. Připevněte 2 kusy suchého zipu na vnější a zadní část vlastního panelu, jak je znázorněno na obrázku.
11. Chcete-li připevnit vlastní panel, spojte obě strany suchého zipu.

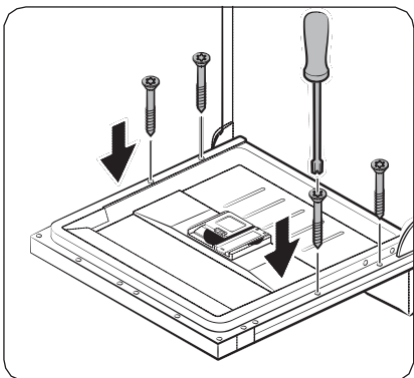


12. Otevřete dvířka myčky a odstraňte 4 šrouby.

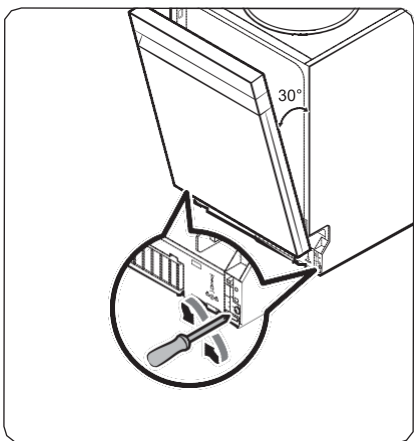
**⚠ POZOR**

Při otevírání dvířek buďte opatrní. Dvířka se mohou neočekávaně otevřít nebo zavřít, pokud není pnutí pružiny správně nastaveno, což vede k fyzickému zranění.

# Instalace



13. Připevněte vlastní panel ke dvířkům pomocí 4 šroubů (Ø4 x 43)



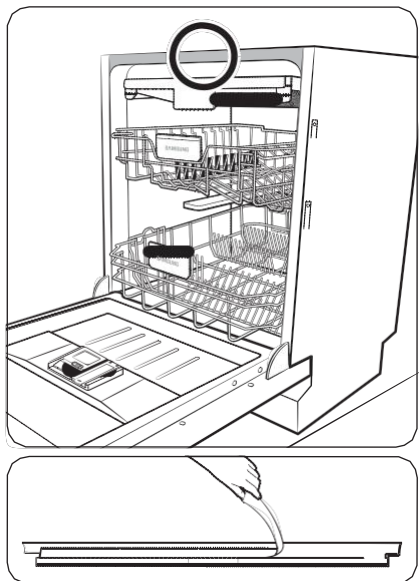
14. Upravte pnutí pružiny dvířek při otevření na přibližně 30 stupňů. Dvířka by měla držet svou polohu a neměla by se více otvírat.

**⚠ POZOR**

- Nenastavujte pnutí pružiny, pokud jsou dvířka zcela otevřená.
- Pokud vlastní panel váží více než 6 kg, dvířka se mohou otvírat.
- Vlastní panely o hmotnosti vyšší než 6 kg se nedoporučují.



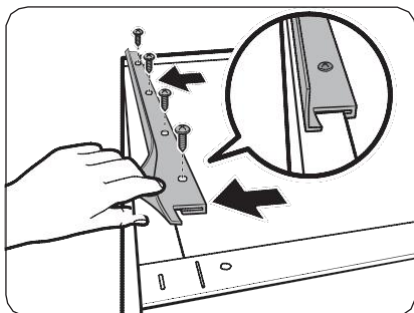
## KROK 6 Instalace obložení (Pro DW6\*R707\* modely)



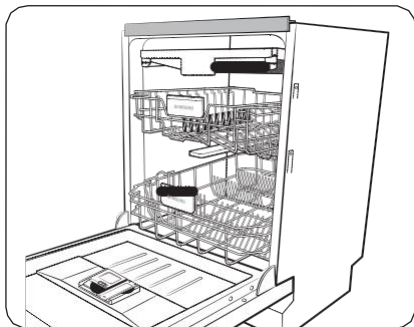
Obložením můžete snížit hladinu hluku u modelů DW6\* R707\*.

1. Chcete-li nainstalovat horní boční obložení, odstraňte ochranný vinyl z oboustranné lepicí pásky na zadní straně obložení.

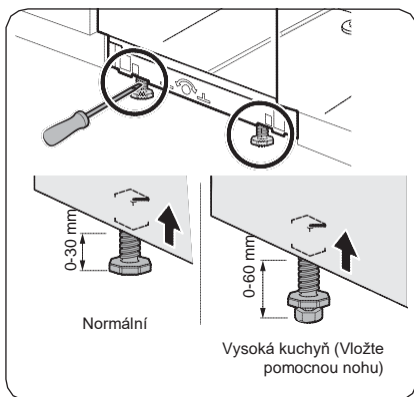
# Instalace



2. Závěsné obložení vložte na zadní stranu horního držáku vany.
3. Připevněte dodané šrouby ke čtyřem otvorům.

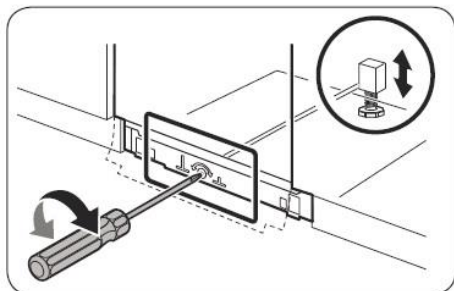


## KROK 7 Vyrovnajte myčku

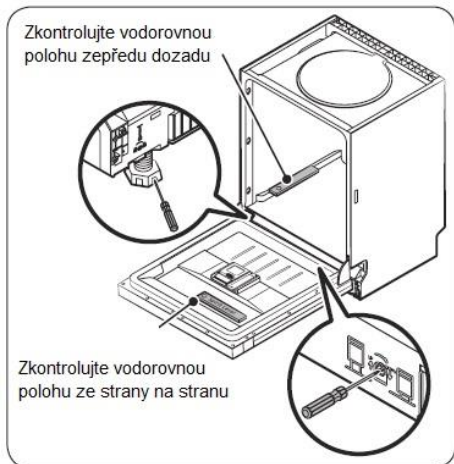


Můžete nastavit výšku myčky a vyrovnat ji. V těchto krocích vložte myčku do roviny:

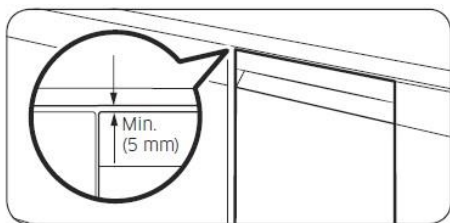
1. Pomocí vodováhy zkontrolujte, zda je myčka ve vodorovné poloze.
2. Pro nastavení výšky přední strany použijte plochý šroubovák.
  - Pro snížení výšky otočte nohou proti směru hodinových ručiček.
  - Pro zvýšení výšky otočte nohou ve směru hodinových ručiček.



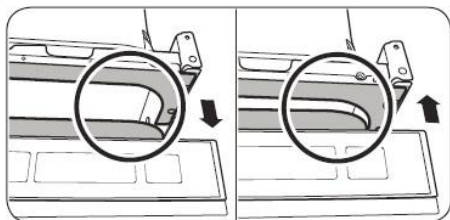
3. Chcete-li upravit zadní výšku, vložte křížový šroubovák (+) do středu spodní části myčky.
- Pro snížení výšky otočte nohou ve směru hodinových ručiček.
  - Pro zvýšení výšky otočte nohou proti směru hodinových ručiček.
  - Umístěte vodováhu na dvířka a kolejničku uvnitř vany podle obrázku, abyste zkontrolovali, zda je myčka ve vodorovné poloze.



4. Mezi horním okrajem myčky nádobí a spodkem pracovní desky ponechte alespoň 5 mm mezeru.



5. Po dokončení vyrovnání zkontrolujte, zda se dvířka otevřou a zavřou správně.

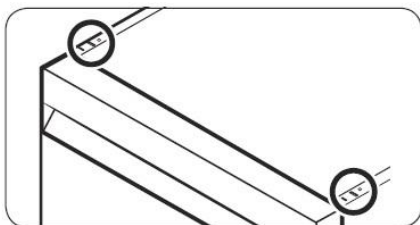


# Instalace

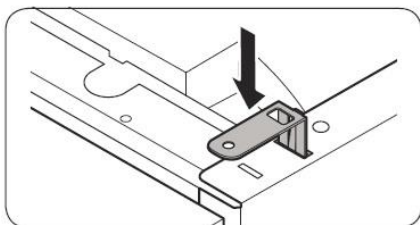
## KROK 8 Zajistěte myčku

Pomocí konzol můžete myčku připojit k pracovní desce. Alternativně můžete vyvrtat postranní otvory, abyste myčku zajistili ke stranám skříně.

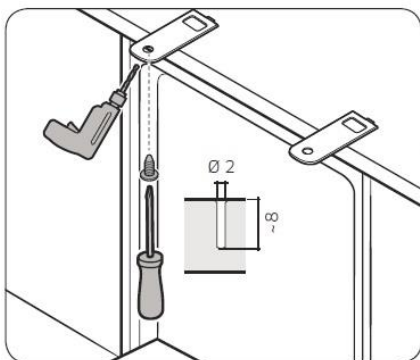
### Na pracovní desku pomocí konzol



1. Vložte dodané držáky do horních předních otvorů myčky podle obrázku.



2. Vložte myčku zcela na místo pod pracovní desku.



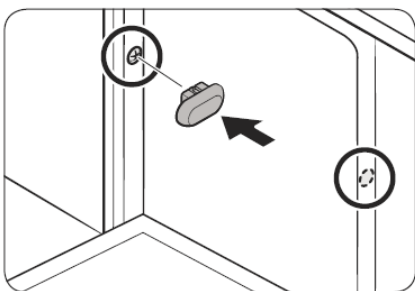
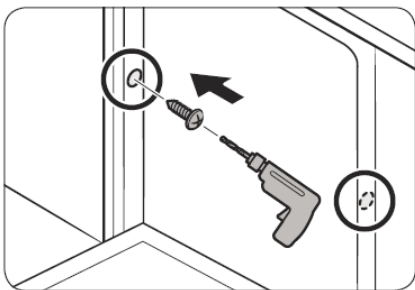
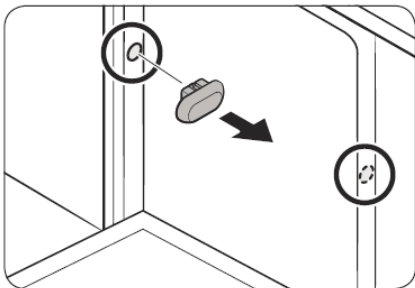
3. Utáhněte 2 šrouby (Ø4 X 14), abyste připevnili držáky.

### POZNÁMKA

Po upevnění myčky k pracovní desce zůstanou některé šrouby. Tyto šrouby můžete jednoduše zlikvidovat, nebo je použít pro upevnění boků myčky ke skříňce.

4. Připojte hadici na vodu, ale neotevírejte vodovodní kohout, dokud není instalace dokončena.

Ke stranám



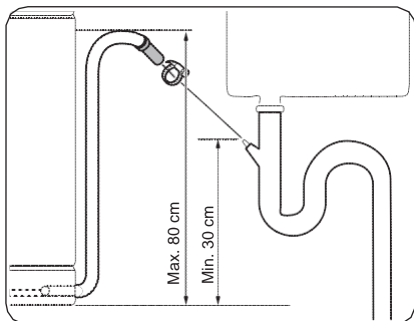
**⚠ POZOR**

Pokud nejsou plastové kryty smontovány, voda může vytéct a způsobit požár nebo úraz elektrickým proudem.

1. Odstraňte plastové krytky.
2. Utáhněte 2 šrouby (Ø3,5 X 16) na 2 místech (vyznačeno na obrázku)
3. Vložte dodané plastové krytky na 2 místa, která jsou upevněna šrouby
4. Připojte hadici na vodu, ale neotevírejte vodovodní kohout, dokud není instalace dokončena.

# Instalace

## KROK 9 Připojte vypouštěcí hadici



1. Připojte vypouštěcí hadici k vypouštěcímu výstupu.

### POZOR

- Nainstalujte správně vypouštěcí systém tak, aby se vypouštěcí hadice neodpojila z vypouštěcího výtoku při vypouštění.
- Ujistěte se, že vypouštěcí hadice, přívodní hadice a napájecí kabel nejsou zalomené nebo přehnuté.

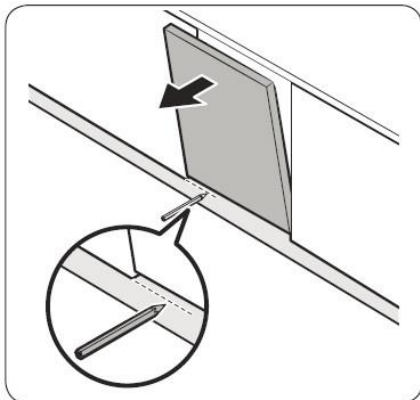
## KROK 10 Závěrečná kontrola

1. Odstraňte z myčky veškerou pěnu, papírové obaly a nepotřebné součásti.
2. Zapněte jistič.
3. Otevřete ventil přívodu vody pro přívod vody do myčky.
4. Připojte myčku k elektrické síti a zapněte ji. Poté vyberte a spusťte Rychlý cyklus.
5. Zkontrolujte, zda se myčka nádobí zapne normálně, a zda během provozu z myčky neuniká voda. Zkontrolujte, zda na obou koncích vodovodního potrubí a konektoru vypouštěcí hadice neuniká voda.

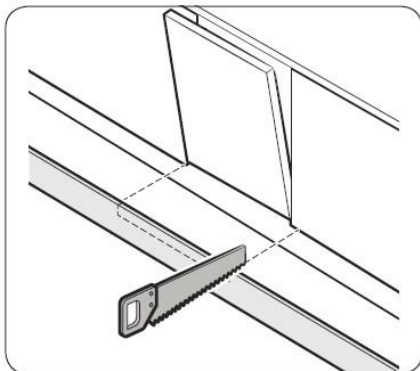
## Soklová lišta

Lištu můžete připevnit podle modelu nebo podmínek instalace.

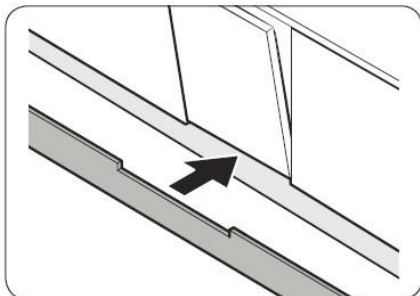
### Soklová lišta



1. Položte lištu na spodní část myčky.
2. Otevřete dvířka myčky a nakreslete základní čáru na lištu, kam zasahuje do rozměru dvířek.



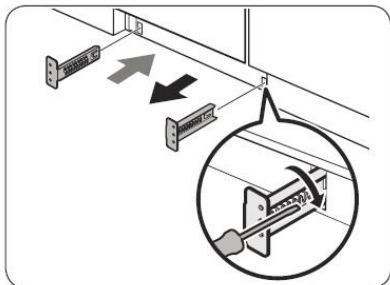
3. Postupujte podle základní linie a odřežte lištu pomocí pily.



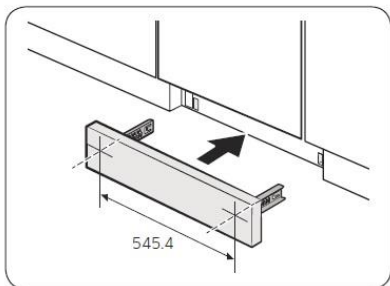
4. Položte uřezanou lištu na spodní část myčky. Ujistěte se, že deska nezasahuje do dvířek myčky.

# Instalace

## Předem nařezaná lišta (DW6\*R70\*\*U\* řady)



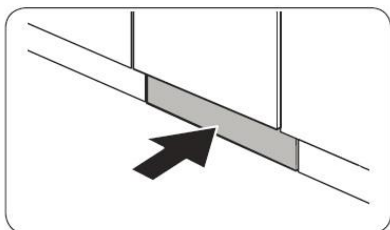
1. Vložte dodané držáky na dno myčky.  
Otočte je na místo.
- Správné pořadí připojení a umístění držáků naleznete na obrázku vlevo.



2. Vložte předem oříznutou lištu nejprve do držáků, a poté utáhněte šrouby, kterými desku upevníte. Podívejte se na obrázek vlevo a ujistěte se, že jsou držáky umístěny na správném místě.

### ⚠ POZOR

Ujistěte se, že soklová lišta nezasahuje do otevírání a zavírání dvířek myčky.

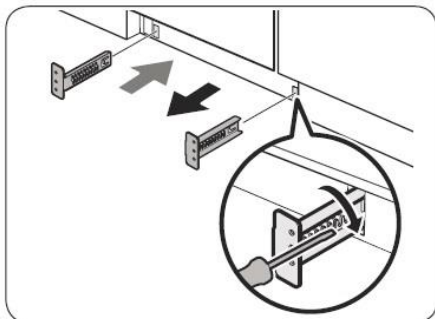


3. Zasuňte lištu s držáky do spodní části myčky, jak je znázorněno.



## Ochranná deska (DW6\*R70\*\*U\* řady)

Chcete-li nainstalovat ochrannou desku, postupujte takto.



1. Vložte dodané držáky na dno myčky. Otočte je na místo.
  - Správné pořadí připojení a umístění držáků naleznete na obrázku vlevo.
2. Vložte nejprve desku do konzol, a poté dotáhněte čtyřmi šrouby a maticemi pro upevnění destičky.



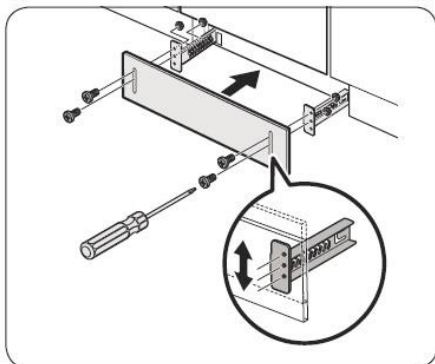
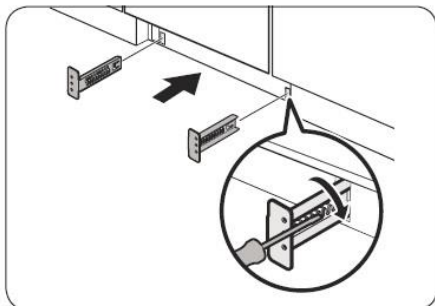
### POZNÁMKA

Pokud je myčka zdvižena vyrovnávacími nožkami, posuňte ochrannou desku dolů tak, aby ochranná deska zapadla na dno.

3. Zasuňte desku s držáky do spodní části myčky, jak je znázorněno.

### ⚠ POZOR

Ujistěte se, že ochranná deska nezasahuje do otevírání a zavírání dvířek myčky.

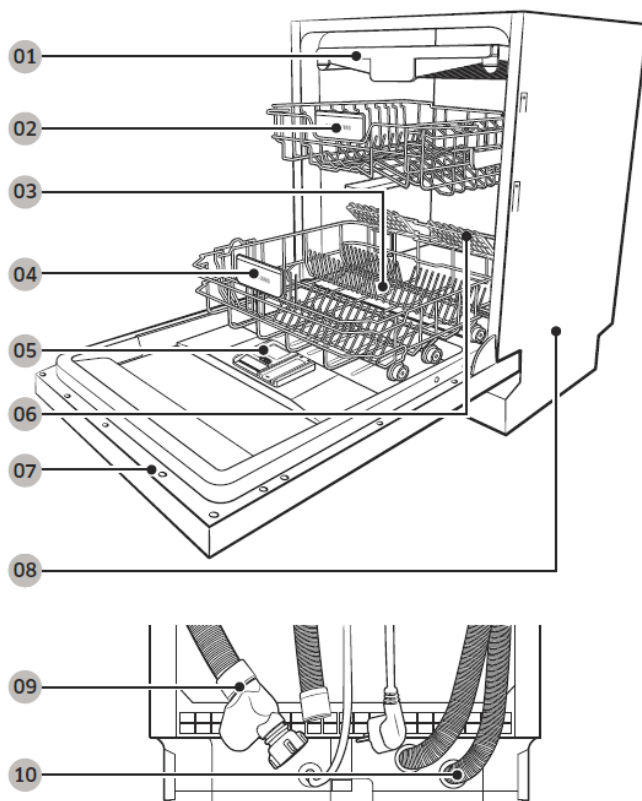


# Než začnete

Pečlivě dodržujte tyto pokyny, abyste zajistili správnou instalaci myčky a předešli nehodám při mytí nádobí.

## Stručný přehled myčky nádobí

### DW6\*R707\*/DW6\*R705\* modely



**01** Koš na příbory

**02** Horní koš

**03** Zásobník na sůl

**04** Spodní koš

**05** Dávkovač

**06** Držák skleniček  
(DW6\*R707\* model)

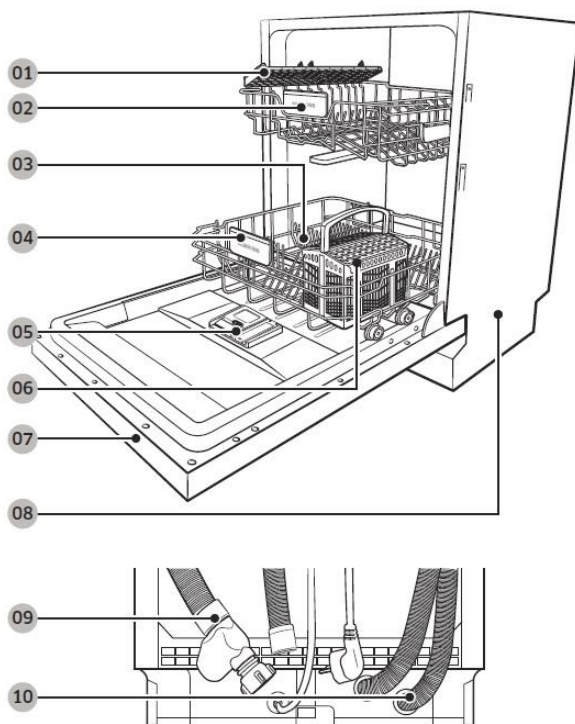
**07** Dvířka myčky

**08** Základna

**09** Přívodní hadice

**10** Výpustní hadice

## DW6\*R704\* modely



**01** Koš na nože

**02** Horní koš

**03** Zásobník na sůl

**04** Spodní koš

**05** Dávkovač

**06** Koš na příbory

**07** Dvířka

**08** Základna

**09** Přívodní hadice

**10** Výpustní hadice

Než začnete



# Než začnete

---

## POZOR

- Nemyjte předměty pokryté popelem, pískem, voskem, mazacím tukem nebo barvou. Tyto materiály poškodí myčku nádobí. Popel se nerozpouští a šíří se uvnitř myčky.
- Odstraňte zbytky jídla, jako jsou kosti, ovocná semena atd. a odpad, jako jsou párátko, papírové ubrousky atd. z vašich pokrmů. Zbytky jídla a odpad mohou vydávat hluk, způsobit poruchu myčky nádobí a poškodit nádobí a myčku nádobí.

## Nevhodné předměty do myčky nádobí

---

### VAROVÁNÍ

Umývejte pouze předměty, jako je sklo, porcelán a příbory, které výrobce prohlašuje za vhodné do myčky. Neumývejte hliník (např. tukové filtry). Myčka nádobí může poškodit hliník nebo v extrémních případech způsobit vážnou chemickou reakci.

V myčce nemyjte následující předměty.

- Měděné, mosazné, cínové, slonovinové a hliníkové předměty nebo předměty s lepidlem
- Plasty, které nejsou odolné vůči teplotě
- Řemeslné předměty, starožitnosti, cenné vázy a dekorativní sklo
- Keramické nebo glazované keramické předměty
- Dřevěné příbory a nádobí nebo předměty s dřevěnými díly
- Jemné sklo nebo sklo obsahující olovnatý křišťál. Po častém mytí může na skleněném nádobí dojít k zakalení.

### POZNÁMKA

Stříbrné nádobí, které přišlo do styku s potravinami obsahujícími síru, může změnit barvu. Mezi potraviny s obsahem síry patří vaječné žloutky, cibule, majonéza, hořčice, ryby, rybí solanka a marinády.



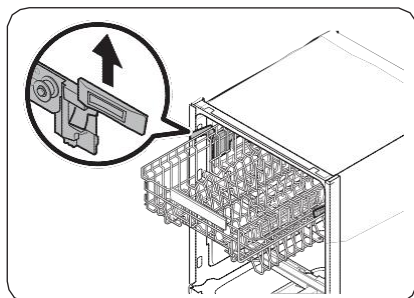
## Základní použití košů

### Nastavení výšky

Výšku horního koše můžete upravit tak, aby se ve spodním koši mohlo ukládat nádobí větší velikosti. V závislosti na výšce horního koše může spodní koš pojmout talíře až do průměru 30 cm a horní koš talíře až do průměru 18 cm (se stojanem na příbory) nebo do průměru 25 cm (bez příborového stojanu).

#### ⚠ POZOR

- Před vložením nádobí do koše upravte výšku horního koše. Nastavování koše až po vložení nádobí může nádobí poškodit.
- Při nastavování nezapomeňte držet obě držadla, jinak se dvířka myčky nemusí zavřít správně.



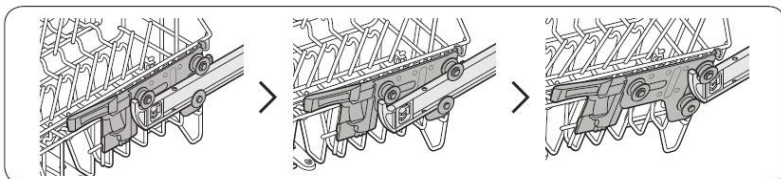
- Chcete-li zvednout horní koš, vytáhněte ho nahoru. Nastavitelná rukojeť zaklapne a horní koš se zvedne.
- Chcete-li sklopit horní koš, přidržete obě nastavitelné rukojeti umístěné na levé a pravé straně horního koše, a poté rovnoměrně zatlačte dolů.

### Odstranění horního koše

#### ⚠ POZOR

- Myčku nepoužívejte bez horního koše. V opačném případě dojde k hluku a myčka nádobí nefunguje správně.
- Protože je horní koš odnímatelný, vložte ho řádně, aby se zajistilo, že myčka funguje normálně.

Vytáhněte horní koš dopředu, dokud nebude zcela vysunut, a poté ho mírně zvedněte a vyjměte. Viz následující obrázky.



# Než začnete

## Vkládání nádobí

### Spodní koš

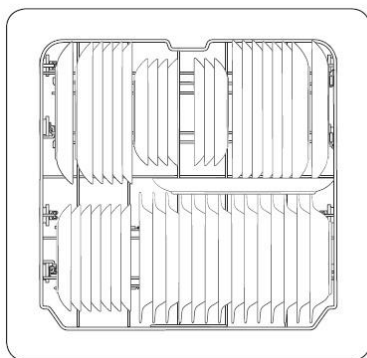
Do spodního koše doporučujeme umístit velké předměty, které se obtížně myjí (například hrnce, pánve, poklice, servírovací nádobí a misky).

Je výhodné umístit servírovací misky a poklice na bok koše, aby se zabránilo blokování otáčení horního ostříkovacího ramene. Hrnce, misky atd. musí být vždy umístěny dnem dolů.

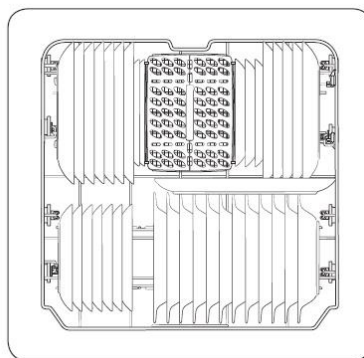
Hluboké hrnce by měly být položeny šikmo, aby voda mohla z povrchu odtékat.

Spodní koš je vybaven skládacími hroty, na které se snadno vkládají větší hrnce a pánve.

Než začnete



DW6\*R707\*/DW6\*R705\* modely



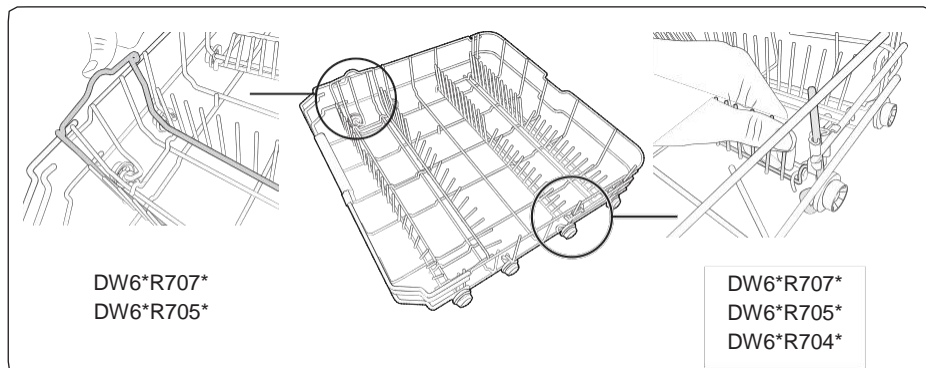
DW6\*R704\* modely

## POZNÁMKA

Dlouhé předměty, servírovací přístroje, salátové servírovací náčiní a velké nože by měly být umístěny v koši tak, aby nebránily rotaci ostříkovacích ramen.

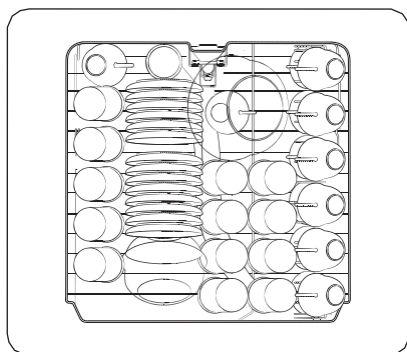
### Použití sklopných hrotů

Pro lepší stohování hrnců a pánví mohou být hroty sklopeny dolů, jak je znázorněno na obrázku.

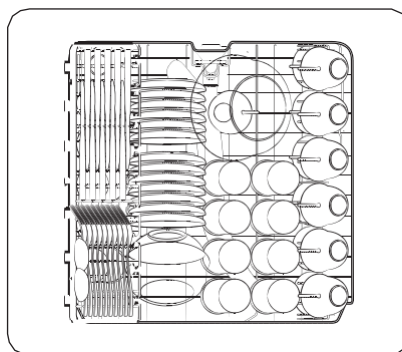


### Horní police

Horní police je navržena tak, aby pojala jemnější a lehčí nádobí, jako jsou sklenice, šálky a talíře na kávu a čaj, stejně jako talíře, malé misky a mělké pánve (pokud nejsou příliš špinavé). Talíře a nádobí umístěte tak, aby nedošlo k jejich pohybu při stříkání vody. Vždy umístěte sklenice, šálky a misky vzhůru nohama.



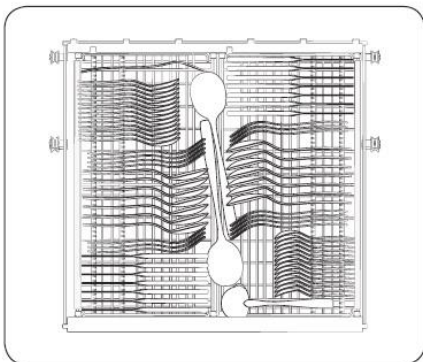
DW6\*R707\*/DW6\*R705\* modely



DW6\*R704\* modely

## Než začnete

Stojan na příbory (DW6\*R707\*/DW6\*R705\* modely)

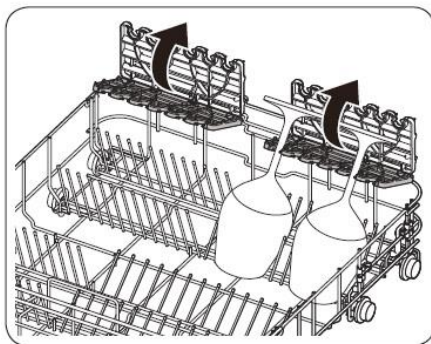


Koš na příbory je nejlepší pro příbory a kuchyňské nebo servírovací nádoby. K mytí příborů nebo nádobí použijte koš na příbory.

### POZNÁMKA

Koš na příbory lze vyjmout, pokud potřebujete více místa v horním koši pro mytí větších předmětů.

Použití držáku skleniček (pro DW6\*R707\* modely)



Držák skleniček je zvláště vhodný pro sklenice na víno. Zavěste sklenice na víno na kolíky držáku. Pokud držák nepoužíváte, sklopte jej zpět.



## Zásobník na mycí prostředek

Všechny cykly myčky vyžadují mycí prostředek v zásobníku na mycí prostředek. Aby byl zajištěn nejlepší výkon, aplikujte mycí prostředek podle doporučení pro vybraný cyklus.

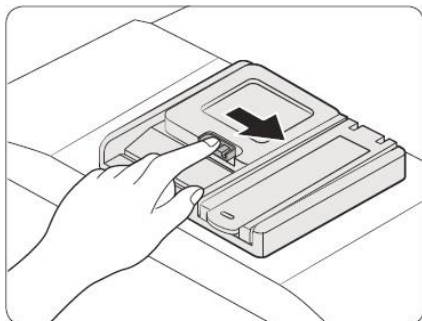
### ⚠ VAROVÁNÍ

- Nevkládejte do úst mycí prostředek. Vyvarujte se vdechování výparů mycího prostředku. Mycí prostředek do myčky nádobí obsahuje dráždivé a žíravé chemikálie, které mohou vyvolat dýchací potíže. Pokud jste spolykali mycí prostředek na nádobí nebo vdechli výpary, okamžitě vyhledejte lékařskou pomoc.
- Mycí prostředek na nádobí udržujte mimo dosah dětí.

### ⚠ POZOR

Používejte pouze mycí prostředek do myčky nádobí. Jiný druh mycího prostředku vytváří příliš mnoho pěny, což může snížit výkon myčky nebo způsobit její nesprávnou funkci.

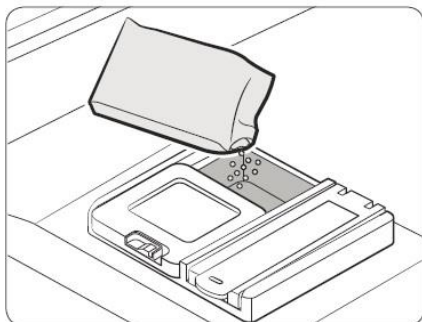
### Plnění zásobníku mycím prostředkem



1. Otevřete zásobník mycího prostředku zatlačením na západku uvolňovače mycího prostředku směrem doprava.

### 📖 POZNÁMKA

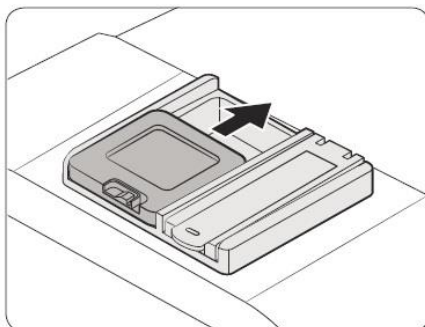
Kryt zásobníku je vždy otevřen na konci mycího cyklu.



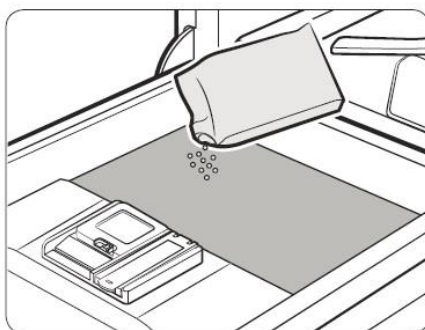
2. Do zásobníku pro mycí prostředek přidejte doporučené množství mycího prostředku.

## Než začnete

Než začnete



3. Zavřete víko jeho posunutím nahoru.



4. Pokud jsou předměty silně zašpiněné, nalijte malé množství mycího prostředku na dvíčka pro lepší výsledky mytí.



### POZNÁMKA

Další mycí prostředek se aktivuje během procesu předmytí.

Kryt se automaticky otevře a dávkuje mycí prostředek během mytí.

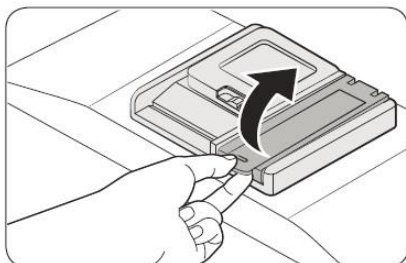
## Zásobník na leštící prostředek

Leštící prostředek zlepšuje sušící výkon myčky. Když se na ovládacím panelu rozsvítí indikátor pro doplnění leštidla, doplňte leštidlo. Používejte pouze tekutý leštící prostředek. Používání práškového leštícího prostředku ucpává otvor zásobníku a způsobuje závadu myčky.

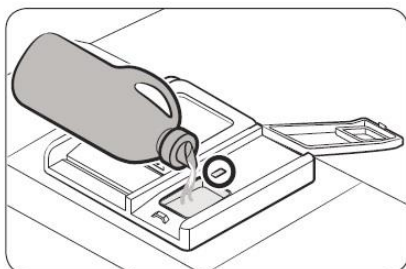
### ⚠ POZOR

- Nepřidávejte do zásobníku na leštící prostředek běžný mycí prostředek.
- Nepřepĺňujte zásobník. Nadměrné množství leštícího prostředku může během cyklu přetéct.

### Naplnění zásobníku na leštící prostředek



1. Otevřete víčko zásobníku na mycí prostředek.



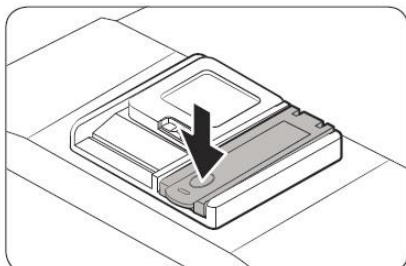
2. Naplňte zásobník na leštidlo leštidlem.

### 📖 POZNÁMKA

Při plnění zásobníku na leštící prostředek použijte zobrazovací port.

### ⚠ POZOR

Nenaplňujte zásobník nad indikátor plného naplnění. Nadměrné množství leštícího prostředku může během mycího cyklu protékat.



3. Uzavřete víčko zásobníku na mycí prostředek.

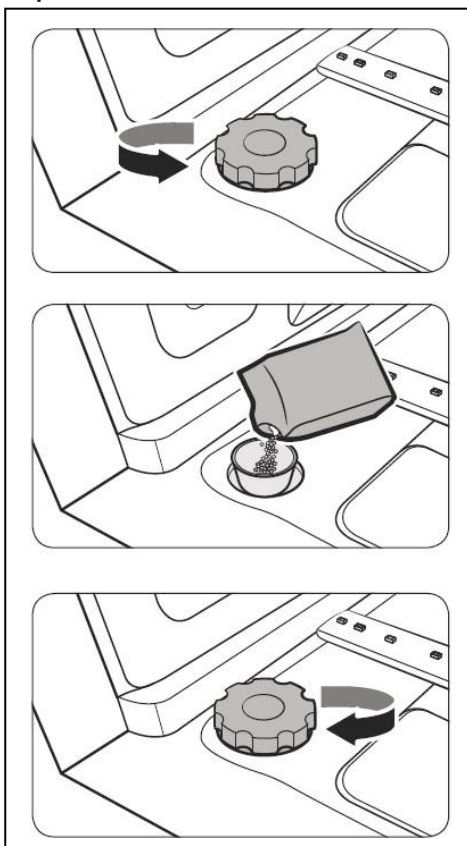
# Než začnete

## Zásobník na sůl

### POZOR

- Používejte pouze sůl určenou pro myčky nádobí. Nepoužívejte žádný jiný typ soli nebo rozpouštědla. To může poškodit zásobník na sůl a systém změkčování vody.
- Abyste předešli korozi způsobené nadměrným množstvím soli nebo slané vody, vždy naplňte zásobník soli těsně před zahájením mycího cyklu.

### Naplnění zásobníku na sůl



1. Otevřete dvířka
2. Pro otevření uzávěru otáčejte uzávěr proti směru hodinových ručiček.

3. Naplňte zásobník na sůl vodou (vyžaduje se pouze při prvním použití myčky).
4. Aplikujte sůl do myčky nádobí.

### POZOR

- Maximální kapacita je asi 1 kg. Nepřekračujte kapacitu.
- Překročení kapacity může ovlivnit výkon myčky.

5. Pro uzavření uzávěru otáčejte uzávěr ve směru hodinových ručiček.

### POZNÁMKA

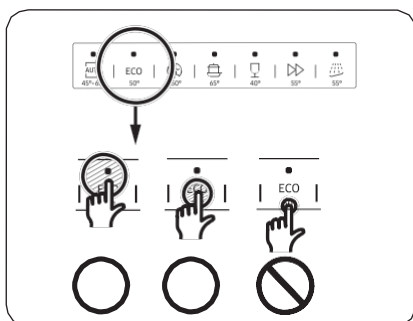
- Chcete-li vyčistit sůl nebo slanou vodu z myčky, spusťte Rychlý cyklus.
- V závislosti na velikosti zrn soli může chvíli trvat, než se sůl rozpustí a indikátor (S) zhasne.

## Indikátor soli

Indikátor (S) se rozsvítí, pokud není dostatek soli pro následujících několik cyklů.

## Odezva Touchpadu

Chcete-li zabránit tomu, aby dotykové ovládací prvky neztratily citlivost, postupujte podle těchto pokynů.



- Jedním prstem se dotkněte středu každého tlačítka.
- Nedotýkejte se více než jednoho tlačítka najednou, s výjimkou pokynů.
- Povrch ovládacího panelu pravidelně čistěte měkkým navlhčeným hadříkem.

Než začnete

# Než začnete

## Režim nastavení

Podle svých preferencí můžete změnit zvuk, funkci automatického otevření dvířek, úroveň leštidla a tvrdost vody.

### Vstup do režimu nastavení

1. Zapněte myčku.
2. Stiskněte a podržte tlačítko cyklu **AUTO** po dobu pěti sekund a do 60 sekund od zapnutí myčky.
  - Když vstoupíte do režimu nastavení, na displeji se zobrazí „0:00“.

### Nastavení zvuku

Zvuk můžete zapnout nebo vypnout.

1. Stisknutím tlačítka **Pouze dolní koš** vyberte nabídku nastavení zvuku.
  - Na displeji se zobrazí aktuální nastavení. (Výchozí nastavení: "U1")
2. Stisknutím tlačítka cyklu **AUTO** změňte nastavení.
  - U0: Vypnutí zvuku
  - U1: Zapnutí zvuku
3. Počkejte 5 sekund, než se nastavení uloží.

### Automatické nastavení funkce otevření dveří

Můžete nastavit myčku tak, aby automaticky otevřela dvířka po každém cyklu pro lepší výsledky sušení.

1. Stisknutím tlačítka **Speed Booster** vyberte nabídku nastavení funkce automatického otevírání dvířek.
  - Na displeji se zobrazí aktuální nastavení. (Výchozí nastavení: "A1")
2. Stisknutím tlačítka cyklu **AUTO** změňte nastavení.
  - A0: Funkce je zakázána
  - A1: Funkce je povolena
3. Počkejte 5 sekund, než se nastavení uloží.



### Nastavení úrovně leštění

Můžete změnit množství lešticího prostředku aplikovaného během cyklu.

1. Stisknutím tlačítka **Sanitize** (Dezinfekce) vyberte nabídku nastavení úrovně leštidla.
  - Na displeji se zobrazí aktuální nastavení. (Výchozí nastavení: "d4")
2. Stisknutím tlačítka cyklu **AUTO** změňte nastavení.
  - Můžete si vybrat od d1 - d5 (minimum - maximum).
3. Počkejte 5 sekund, než se nastavení uloží.

### Nastavení tvrdosti vody

Úroveň tvrdosti vody můžete změnit podle tvrdosti vody ve vaší místní oblasti. Změna tohoto nastavení bude mít vliv na spotřebu soli v zásobníku soli do myčky nádobí.

1. Stisknutím tlačítka **Delay Start** (Odložený start) vyberte nabídku nastavení tvrdosti vody.
  - Na displeji se zobrazí aktuální nastavení. (Výchozí nastavení: "H4")
2. Stisknutím tlačítka cyklu **AUTO** změňte nastavení.
  - Můžete si vybrat od H1 - H6 (měkká - tvrdá).
3. Počkejte 5 sekund, než se nastavení uloží.



#### POZNÁMKA

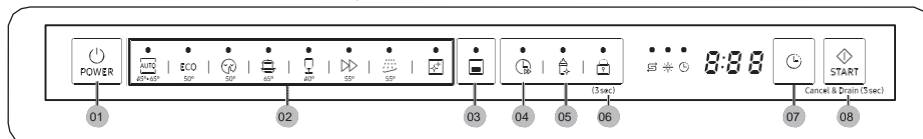
- Změňte nastavení podle tabulky v části „**Úprava spotřeby soli**“ na straně **56**.
- Výrobní nastavení: H4 (EN50242)
- Myčka regeneruje změkčovač vody jednou za 3–4 cykly v závislosti na nastavení. Vždy však regeneruje změkčovač vody v prvním cyklu po změně nastavení.



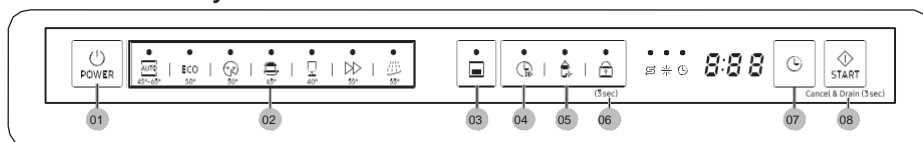
# Operace

## Ovládací panel

### DW6\*R707\*, DW6\*R705\* modely



### DW6\*R704\* modely






01 POWER (NAPÁJENÍ)	Stisknutím zapnete nebo vypnete myčku.
02 Cyklus	Stisknutím vyberte požadovaný mycí cyklus. Další informace naleznete v části „ <b>Přehled cyklů</b> “ na straně 54.
03 Pouze spodní koš	Stiskněte tlačítko pro mytí předmětů pouze ve spodním koši, čímž <b>šetříte energii</b> .
04 Speed Booster	Tuto možnost vyberte, chcete-li zkrátit dobu cyklu. Tato funkce je k dispozici pouze v cyklech AUTO, ECO, Intensive a Delicate.
05 Sanitize (Dezinfekce)	Stisknutím tlačítka zvýšíte teplotu vody až na 69 °C v posledním procesu oplachování pro dezinfekci při vysoké teplotě. Tato možnost není k dispozici u funkcí Delicate a Pre Wash.
06 Ovládání zámku	Ovládání zámku umožňuje uzamknout tlačítka na ovládacím panelu kromě tlačítka <b>POWER</b> . Další informace naleznete v části „ <b>Control Lock</b> “ (Ovládání zámku) na stránce <b>58</b> .
07 Delay Start (Odložený start)	Začátek mytí můžete odložit až o 24 hodin. Další informace naleznete v části „ <b>Delay Start</b> “ (Odložení startu) na straně <b>58</b> .
08 START (Zrušení a Vypouštění)	Stiskněte <b>START</b> pro zahájení provozu. Ujistěte se, že jsou dvířka zavřená. <b>Zrušení a Vypouštění:</b> Chcete-li zrušit aktuálně probíhající cyklus a vyprázdnit myčku, stiskněte a podržte tlačítko <b>START</b> po dobu 3 sekund.



## Indikátory

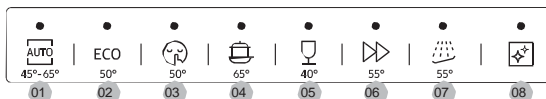


Žádný indikátor soli		Rozsvítí se, když dojde zásoba soli.
Indikátor doplňování leštidla		Rozsvítí se, pokud v myčce dojde leštící prostředek.
Indikátor odloženého startu		Rozsvítí se, je-li aktivován odložený start.

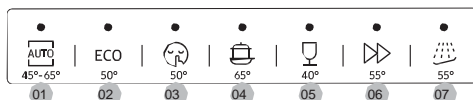
# Operace

## Přehled cyklů

### DW6\*R707\*, DW6\*R705\* modely



### DW6\*R704\* modely



01 AUTO (Automatický)	Tento cyklus detekuje úroveň znečištění a automaticky zahajuje optimální cyklus, který je vhodný pro všechny úrovně znečištěných položek.
02 ECO	Tento cyklus snižuje spotřebu energie a vody, což je vhodné pro běžně znečištěné předměty.
03 Extra Silence (Extra tichý)	Tento cyklus vyberte pro hladší a tišší praní. Tento cyklus se myje o něco pomaleji, ale vytváří hluchost o 2 decibely menší než program ECO.
04 Intensive (Intenzivní)	Vyberte tento cyklus pro silně znečištěné předměty.
05 Delicate (Jemný)	Vyberte tento cyklus pro lehce zašpiněné, křehké předměty, jako je sklo. Možnost dezinfekce není v tomto cyklu k dispozici.
06 Express	Normálně znečištěné denně používané položky s krátkou dobou cyklu.
07 Pre Wash (Předmytí)	Před spuštěním jiného programu opláchněte studenou vodou pro odstranění nečistot.
08 Samočisticí (DW6*R707*/ DW6*R705* modely)	Tento cyklus vyberte, chcete-li vyčistit vnitřek myčky. Ujistěte se, že je myčka prázdná.

---

## Jednoduché kroky pro spuštění

---

1. Otevřete dvířka a vložte nádobí do myčky. Nezapomeňte odstranit z nádobí zbytky jídla a odpad.
2. Aplikujte mycí prostředek do dávkovače mycího prostředku. Pro dosažení lepších výsledků přidejte leštidlo.
3. Stiskněte tlačítko **POWER** a vyberte cyklus s nezbytnými možnostmi (Pouze **spodní koš, Speed Booster, Sanitize a Delay Start**). Některé možnosti nemusí být k dispozici, záleží na cyklu.



### POZNÁMKA

Pokud vyberete pouze **Dolní koš**, ujistěte se, že nádobí je vloženo pouze do spodního koše.

4. Stiskněte **START** a zavřete dvířka. Myčka spustí cyklus po několika sekundách od vypuštění.



### POZNÁMKA

- Chcete-li změnit cyklus po jeho spuštění, zrušte cyklus stisknutím a přidržením tlačítka **START** po dobu 3 sekund. Poté vyberte nový cyklus.
- Výchozí cyklus je **ECO**.
- Chcete-li aby myčka pokračovala v činnosti po předchozím otevření dvířek a zastavení myčky během provozu, jednoduše dvířka zavřete.

# Operace

## Zásobník na sůl

Změkčovač vody je určen k odstraňování minerálů a solí z vody, což má nepříznivý nebo škodlivý vliv na provoz spotřebiče. Čím vyšší je obsah těchto minerálů a solí, tím tvrdší je vaše voda.

Změkčovač by měl být upraven podle tvrdosti vody ve vaší oblasti.

Místní vodohospodářský úřad vám může poradit ohledně tvrdosti vody ve vaší oblasti.

### Úprava spotřeby soli

Myčka je navržena tak, aby umožňovala úpravu množství spotřebované soli podle tvrdosti použité vody. To má za cíl optimalizovat a přizpůsobit úroveň spotřeby soli tak, aby mohla být stanovena spotřeba soli, postupujte takto:

1. Zapněte myčku.
2. Stiskněte a podržte tlačítko cyklu **AUTO** po dobu 5 sekund a do 60 sekund od zapnutí myčky.
  - Když vstoupíte do režimu nastavení, na displeji se zobrazí „0:00“.
3. Stisknutím tlačítka **Delay Start** (Odložený start) vyberte nabídku nastavení tvrdosti vody.
  - Na displeji se zobrazí aktuální nastavení. (Výchozí nastavení: "H4")
4. Stisknutím tlačítka cyklu **AUTO** změňte nastavení.
  - Můžete si vybrat od H1 - H6 (měkká - tvrdá).
5. Počkejte 5 sekund, než se nastavení uloží.



### POZNÁMKA

- Doporučujeme provést úpravy v souladu s následující tabulkou (nebo manuálem).
- Výrobní nastavení: H4 (EN50242)

Tvrdość vody				Nastavení tvrdosti vody	Spotřeba soli (gram / cyklus)	Autonomie (cykly/1 kg)
°dH	°fH	°Clark	mmol/l			
0-5	0-9	0-6	0-0,94	H1	0	/
6-11	10-20	7-14	1,0-2,0	H2	20	60
12-17	21-30	15-21	2,1-3,0	H3	30	50
18-22	31-40	22-28	3,1-4,0	H4	40	40
23-34	41-60	29-42	4,1-6,0	H5	50	30
35-55	61-98	43-69	6,1-9,8	H6	60	20



#### POZNÁMKA

- 1 dH (německý stupeň) = 0,178 mmol/l
- 1 dH (anglický stupeň) = 0,143 mmol/l
- 1 dH (francouzský stupeň) = 0,1 mmol/l

Informace o tvrdosti vaší vody vám poskytne místní vodárenská společnost.

#### ZMĚKČOVAČ VODY

Tvrdość vody se liší od místa k místu. Pokud se v myčce nádobí používá tvrdá voda, mohou se na nádobí a náčiní vytvářet nánosy. Spotřebič je vybaven speciálním změkčovačem, který používá sůl specificky navrženou k odstranění vápna a minerálů z vody.

## Delay start (Odložený start)

---

Začátek mytí můžete odložit až o 24 hodin v krocích po 1 hodině. Chcete-li prodloužit dobu zpoždění, stiskněte **Odložený start**. Zobrazená hodina označuje čas, kdy bude cyklus spuštěn.

1. Otevřete dvířka a vložte nádobí do myčky.
2. Stiskněte odložený start pro změnu v krocích po 1 hodině.
  - Pokud tlačítko stisknete a přidržíte, čas se prodlouží, dokud tlačítko neuvolníte.
3. Stiskněte **START** a zavřete dvířka.



### POZNÁMKA

Chcete-li změnit dobu zpoždění startu po spuštění myčky, stiskněte **POWER** a myčku restartujte.

## Control lock (Ovládání zámku)

---

Chcete-li zabránit dětem v hraní s myčkou, ovládací zámek zamkne všechny tlačítka ovládání s výjimkou **POWER**.

- Pro aktivaci funkce **Control Lock** stiskněte a podržte **Control Lock** po dobu 3 sekund. S aktivováním funkce **Control Lock** nemůžete vybrat cyklus nebo možnost zahájit jakoukoli operaci.
- Pro aktivaci funkce Control Lock stiskněte a podržte Control Lock po dobu 3 sekund.
- Funkce Control Lock zůstává aktivní i po restartování myčky. Chcete-li zrušit funkci Control Lock, musíte ji nejprve deaktivovat.

# Údržba

---

## Čištění

---

Udržujte myčku v čistotě, abyste zlepšili výkon, omezili zbytečné opravy a prodloužili životnost.

### Exteriér

Rozlité prostředky na povrchu myčky okamžitě očistěte. Jemně otřete rozlité prostředky měkkým hadříkem na ovládacím panelu.

#### POZOR

- Nepoužívejte benzen, vosk, ředidlo, chlorové bělidlo, alkohol ani jiné chemické látky. Tyto materiály mohou zabarvit povrch myčky a způsobit skvrny.
- Myčka má uvnitř elektrické součásti. Nestříkejte vodu přímo na myčku. Chraňte elektrické komponenty před vodou.
- U dveřního panelu z nerezové oceli použijte pro čištění čisticí prostředek pro čištění domácích spotřebičů a měkký hadřík.

### Interiér

Pravidelně čistěte vnitřek myčky, abyste odstranili nečistoty nebo zbytky jídla. Otřete vnitřní prostory myčky nádobí a vnitřní část dvířek vlhkým hadříkem.

#### POZOR

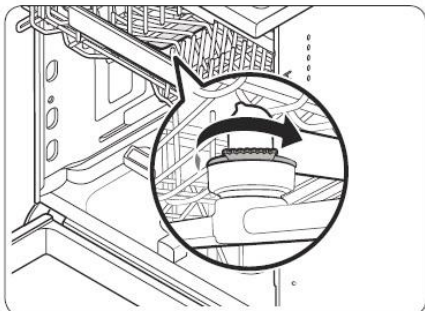
- Neodstraňujte přední těsnění (dlouhé gumové těsnění obklopující otvor myčky). Těsnění udržuje vnitřní stranu myčky utěsněnou.
- K odstranění vodního kamene nebo usazenin uvnitř myčky nádobí použijte vlhký hadřík. Případně naneste trochu mycího prostředku, a potom proveďte prázdný cyklus s nejvyšší teplotou oplachování.

# Údržba

## Trysky

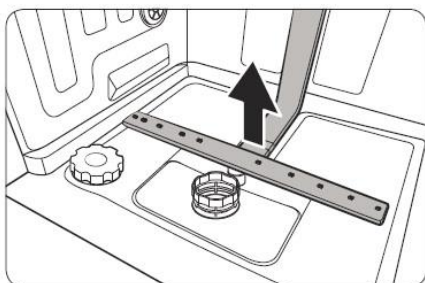
Chcete-li zabránit ucpání trysek, vyjměte a vyčistěte každou trysku. Při odstraňování trysek buďte opatrní, protože by se mohly rozbít.

### Horní tryška



1. Otevřete dvířka, a poté vytáhněte ven horní koš, abyste odhalili horní trysku.
2. Povolte a odstraňte matici, a poté vyjměte trysku.
3. Uvolněte a vyčistěte trysku.
4. Znovu vložte trysku, a poté matici dotáhněte rukou.
5. Otáčejte tryskou pomocí ruky, abyste se ujistili, že je tryska správně zapojena.

### Spodní tryška

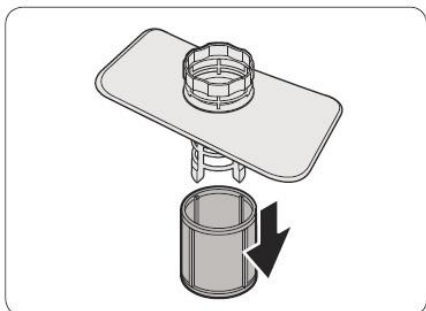
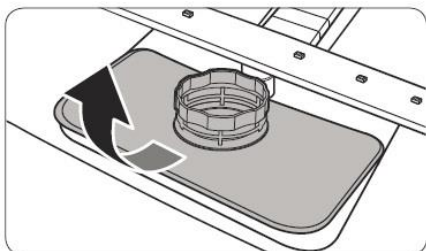
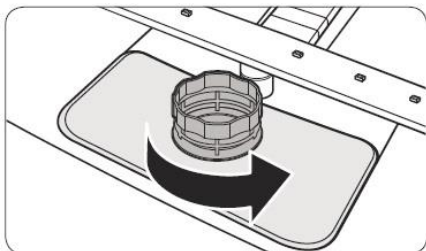


1. Otevřete dvířka, a poté vytáhněte ven spodní koš. Spodní tryška je vidět na dně.
2. Uvolněte a vyčistěte trysku.
3. Znovu vložte trysku.
4. Otáčejte tryskou pomocí ruky, abyste se ujistili, že je tryska správně zapojena.



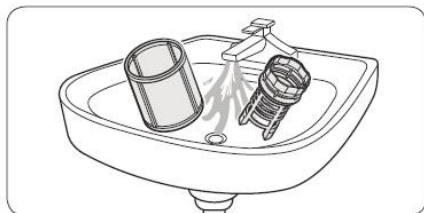
## Filtr

Doporučujeme čistit filtr každý měsíc.



1. Otevřete dvířka, a poté nejprve vyjměte ven spodní koš.
2. Otočením rukojeti filtru proti směru hodinových ručiček odemkněte hrubý filtr.
3. Vyměňte hrubý filtr, a poté válcový mikro filtr pod ním.

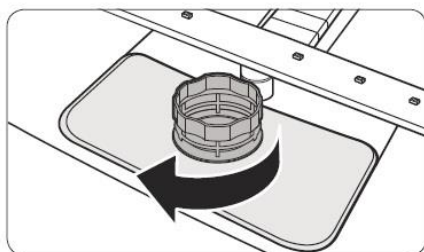
# Údržba



4. Odstraňte špínu a jiné nečistoty z mikrofiltru a hrubého filtru.
5. Opláchněte je pod tekoucí vodou a dobře usušte.



6. Znovu vložte filtr, a poté hrubý filtr.
7. Otočením filtru ve směru hodinových ručiček ho zajistěte.



## POZOR

Ujistěte se, že je hrubý filtr správně uzavřen. Uvolněný kryt může snížit výkon filtrování.

## Dlouhodobá péče

Pokud nebudete myčku delší dobu používat, nejprve ji zcela vypusťte, a poté odpojte vodní hadici. Uzavřete ventil přívodu vody a vypněte jistič. Voda, která zůstane v hadicích nebo vnitřní části, může poškodit myčku nádobí.

# Řešení problémů

## Kontrolní body

Pokud narazíte na problém s myčkou nádobí, nejprve zkontrolujte tabulku níže a zkuste návrhy k řešení problémů.

Příznak	Možná příčina	Akce
Myčka se nespustí.	Dvířka nejsou úplně zavřená.	<ul style="list-style-type: none"><li>• Ujistěte se, že jsou dvířka zavřená.</li><li>• Ujistěte se, že je horní koš správně připojen k trysce.</li><li>• Ujistěte se, že je horní koš správně sestaven a vložen.</li></ul>
	Napájecí kabel není připojen.	<ul style="list-style-type: none"><li>• Připojte napájecí kabel.</li></ul>
	Voda není přiváděna.	<ul style="list-style-type: none"><li>• Ujistěte se, že je ventil přívodu vody otevřený.</li></ul>
	Ovládací panel je uzamčen.	<ul style="list-style-type: none"><li>• Deaktivujte ovládání zámku.</li></ul>
Myčka zapáchá.	Voda zůstala z předchozího cyklu.	<ul style="list-style-type: none"><li>• Když je myčka prázdná, přidejte mycí prostředek, a poté spusťte Rychlý cyklus. Toto je k dispozici pouze u příslušných modelů.</li></ul>
Po skončení cyklu zůstává v myčce voda.	Vypouštěcí hadice je přehnutá nebo ucpaná.	<ul style="list-style-type: none"><li>• Vyrovnejte a uvolněte hadici.</li></ul>

# Řešení problémů

Příznak	Možná příčina	Akce
Jídlo zůstává na nádobí.	Byl vybrán nesprávný cyklus.	Vyberte cyklus podle úrovně znečištění nádobí podle pokynů v této příručce.
	Filtry jsou ucpané nebo nejsou správně upevněné.	<ul style="list-style-type: none"> <li>• Vyčistěte filtry</li> <li>• Ujistěte se, že jsou filtry správně upevněny.</li> </ul>
	Bylo použito nedostatečné množství mycího prostředku.	Použijte správné množství mycího prostředku pro každou dávku.
	Tlak vody je nízký.	<ul style="list-style-type: none"> <li>• Ujistěte se, že tlak je mezi 0,04-1,0 MPa.</li> </ul>
	Trysky jsou ucpané.	<ul style="list-style-type: none"> <li>• Vyčistěte a uvolněte trysky.</li> </ul>
	Misky nesprávně naložené nebo převrácené.	<ul style="list-style-type: none"> <li>• Nádobí uspořádejte tak, aby neovlivňovaly pohyb trysek a / nebo dávkovač mycího prostředku.</li> </ul>
	Voda je příliš tvrdá.	<ul style="list-style-type: none"> <li>• Zkontrolujte indikátor doplňování soli a doplňujte sůl do myčky nádobí.</li> </ul>
Nádobí není dobře vysušeno	V dávkovači není žádný leštící prostředek, nebo nebylo použito dostatečné množství mycího prostředku.	<ul style="list-style-type: none"> <li>• Přidejte leštidlo.</li> <li>• Zkontrolujte nastavení leštidla.</li> </ul>
	Je vloženo příliš mnoho nádobí.	<ul style="list-style-type: none"> <li>• Přetížení může snížit výkon sušení. Vložte nádobí podle doporučení.</li> </ul>
	Sklenice a šálky vylíjí vodu na jiné nádobí během vykládky.	<ul style="list-style-type: none"> <li>• Nejprve vyložte spodní koš, a poté horní koš. Tím se zabrání kapání vody z horního koše na nádobí ve spodním koši.</li> </ul>
	Bylo použito více mycích tablet bez možnosti výběru Dezinfekce.	<ul style="list-style-type: none"> <li>• Vyberte možnost Dezinfekce nebo použijte leštidlo.</li> </ul>

Příznak	Možná příčina	Akce
Nádobí je příliš hlučné.	Myčka vydává zvuk, když je otevřen kryt dávkovače a pracuje vypouštěcí čerpadlo.	<ul style="list-style-type: none"> <li>To je normální.</li> </ul>
	Myčka není v rovnováze.	<ul style="list-style-type: none"> <li>Ujistěte se, že je myčka ve vodorovné poloze.</li> </ul>
	Tryska naráží do nádobí a vytváří sekavý zvuk.	<ul style="list-style-type: none"> <li>Uspořádejte nádobí.</li> </ul>
Na nádobí zůstává žlutý nebo hnědý film.	Špína od kávy a čaje.	<ul style="list-style-type: none"> <li>Použijte cyklus s vyšší teplotou.</li> </ul>
Indikátory se nerozsvítí.	Napájecí kabel není připojen.	<ul style="list-style-type: none"> <li>Připojte napájecí kabel.</li> </ul>
Trysky se neotáčejí hladce.	Trysky jsou zaneseny částicemi jídla.	<ul style="list-style-type: none"> <li>Vyčistěte trysky.</li> </ul>
Na nádobí zůstává bílý povlak.	Voda je příliš tvrdá.	<ul style="list-style-type: none"> <li>Ujistěte se, že indikátory naplnění soli a změkčovače jsou správné podle tvrdosti vody ve vaší oblasti.</li> <li>Ujistěte se, že je uzávěr soli správně upevněn.</li> </ul>
Na ovládacím panelu jsou vzduchové bubliny a škrábance.	Vzduch se dostane do ochranného filmu a způsobí, že zůstanou bubliny.	<ul style="list-style-type: none"> <li>Odstraňte ochranný film z ovládacího panelu.</li> </ul>



## Informační kódy

Pokud myčka nefunguje, může se na displeji zobrazit informační kód. Zkontrolujte tabulku níže a zkuste návrhy.

Kód	Akce
LC	<p><b>Kontrola netěsnosti</b></p> <ul style="list-style-type: none"> <li>Zavřete ventil přívodu vody. Přejděte k panelu jističů vašeho domova a vypněte jistič myčky. Poté kontaktujte instalačního technika pro opravu. Pokud problém přetrvává, kontaktujte místní servisní středisko Samsung.</li> </ul>
4C	<p><b>Kontrola přívodu vody</b></p> <p>Zkontrolujte, zda je uzavřen ventil přívodu vody, zda je dodávka vody dočasně pozastavena nebo zda je přívodní ventil nebo potrubí zamrzlé nebo ucpané cizími částicemi. Pokud problém přetrvává, kontaktujte místní servisní středisko Samsung.</p>
AC	<p><b>Kontrola komunikace PCB</b></p> <ul style="list-style-type: none"> <li>Abnormální komunikace mezi hlavním PCB a dílčím PCB.</li> <li>Pokud problém přetrvává, kontaktujte autorizované servisní středisko Samsung.</li> </ul>
HC	<p><b>Kontrola vysoké teploty topení</b></p> <ul style="list-style-type: none"> <li>Funkční kontrola. Když je myčka prázdná, přidejte mycí prostředek, a poté spusťte cyklus. Pokud problém přetrvává, přejděte k panelu jističů vašeho domova a vypněte myčku. Poté kontaktujte servisní středisko Samsung.</li> </ul>
tC	<p><b>Kontrola termistoru</b></p> <ul style="list-style-type: none"> <li>Snímač teploty je přerušovaný (zkrat nebo přerušovaný obvod). Pokud problém přetrvává, kontaktujte autorizované servisní středisko Samsung.</li> </ul>
EC	<p><b>Kontrola mycího čerpadla</b></p> <ul style="list-style-type: none"> <li>Neobvyklá práce mycího čerpadla. Pokud problém přetrvává, kontaktujte místní servisní středisko Samsung.</li> </ul>

Pokud se na obrazovce stále zobrazuje nějaký informační kód, obraťte se na místní servisní středisko Samsung.



# Graf cyklu

Cyklus	AUTO	ECO	Intensive
Zůstatek zbytků jídla	Normální	Normální	Velké znečištění
Sekvence cyklu	Předmytí (45°C) ► Hlavní mytí (55°C-65°C) ► Oplachování ► Horké oplachování (50°C - 70°C) ► Sušení ► Konec	Předmytí ► Hlavní mytí (50°C) ► Oplachování ► Horké oplachování (48°C) ► Sušení ► Konec	Předmytí (50°C) ► Hlavní mytí (65°C- ► Oplachování ► Horké oplachování (58 °C) ► Sušení ► Konec
Spotřeba vody (L)	8,5-18	9,9	16,6
Spotřeba energie (kWh)	0,85-1,55	0,832 (DW6*R707***/ DW6*R705***) 0,821 (DW6*R704***)	1,5
Čas cyklu (min.)	150	210	205

Cyklus	Jemné	Expresní	* Předmytí
Zůstatek zbytků jídla	Lehké	Normální	Lehké
Sekvence cyklu	Předmytí (40°C) ► Hlavní mytí (50°C) ► Oplachování ► Horké oplachování (50°C) ► Sušení ► Konec	Hlavní mytí (60°C- ► Oplachování ► Horké oplachování (55 °C) ► Sušení ► Konec	Předmytí ► Konec
Spotřeba vody (L)	13,5	15	4,1
Spotřeba energie (kWh)	0,95	0,95	0,02
Čas cyklu (min.)	120	60	15

# Graf cyklu

Cyklus	Extra Silence	** Samočištění
Zůstatek množství jídla	Normální	-
Sekvence cyklu	Předmytí (35°C) ▶ Hlavní mytí (60°C) ▶ Oplachování ▶ Horké oplachování (55°C) ▶ Sušení ▶ Konec	Předmytí ▶ Hlavní mytí (70°C) ▶ Oplachování ▶ Horké oplachování (70°C) ▶ Sušení ▶ Konec
Spotřeba vody (L)	13	15
Spotřeba energie (kWh)	1,5	1,25
Čas cyklu (min.)	270	145

\* Pre Wash (Předmytí): Tento cyklus neaktivuje funkci Auto Door ani proces sušení. Nedoporučuje se nepřetržité používání cyklu Pre Wash (Předmytí) po delší dobu. To může snížit výkon změkčovače vody.

\*\* Samočištění: Pouze pro DW6\*R707\*/DW6\*R705\* modely

## POZNÁMKA

- Doba cyklu závisí na možnostech, které jste přidali, a tlaku a teplotě přiváděné vody.
- Myčka automaticky vypouští zbývající vodu uvnitř, pokud nebyla použita posledních 5 dní.
- Spotřeba energie závisí na teplotě vody a / nebo zatížení. Když je zásobník na leštidlo prázdný, čas a teplota se mohou trochu zvýšit.
- Pokud se nepoužívá lešticí prostředek, doba cyklu a teplota se mohou mírně zvýšit.



# Dodatek

---

## Přeprava/přemístění

---

Ujistěte se, že je myčka prázdná a neobsahuje volné součásti. Nejprve vypusťte myčku následujícím způsobem.

1. Otevřete dvířka, a poté myčku zapněte.
2. Vyberte a spusťte cyklus **ECO**.
3. Stiskněte **START** a zavřete dvířka.
4. Po skončení cyklu otevřete dvířka po 5 sekundách.
5. Stisknutím a přidržením tlačítka **START** po dobu 3 sekund vypusťte vodu.
6. Zavřete dveře
7. Po dokončení procesu vypouštění otevřete dvířka.
8. Vypněte myčku a uzavřete vodní ventil.
9. Odpojte jak hadici na vodu, tak i vypouštěcí hadici.

### **POZOR**

Při pohybu myčkou s ní netřepete ani ji neotáčejte. Z myčky může odkapávat zbytková voda.

## Ochrana před mrazem

---

Pokud myčku necháte delší dobu na místě s nebezpečím mrazu, myčku vyprázdněte. Podrobnosti naleznete v části „**Přeprava / přemístění**“.

## Likvidace myčky a pomoc životnímu prostředí

---

Vaše myčka je vyrobena z recyklovatelných materiálů. Pokud se rozhodnete ji zlikvidovat, dodržujte místní předpisy pro likvidaci odpadu. Odřízněte napájecí kabel, aby nemohlo být zařízení připojeno ke zdroji energie.

Odstraňte dvířka, aby zvířata a děti nemohly uvíznout uvnitř spotřebiče.

# Dodatek

## Specifikace

MODEL	DW6*R707*F* DW6*R705*F* DW6*R704*F*	DW6*R707*U* DW6*R705*U* DW6*R704*U*	DW6*R707*S* DW6*R705*S* DW6*R704*S*	DW6*R707*BB DW6*R705*BB DW6*R704*BB
Typ	Volně stojící	Vestavná pod	Částečně vestavná	Plně vestavná
Napájení	220-240 V~, 50 Hz			
Tlak vody	0.04-1.0 MPa			
Kapacita mytí	DW6*R707*	14 sad		
	DW6*R705*	14 sad		
	DW6*R704*	13 sad		
Jmenovitý výkon	1760-2100 W			
Rozměry (Šířka x Hloubka x Výška)	598 x 600 x 845 mm	598 x 570 x 815 mm		598 x 550 x 815 mm
Hmotnost (Hrubá)	52,5 kg (707* modely) 51 kg (705*/704* modely)	44,5 kg (707* modely) 43 kg (705*/704* modely)	44,5 kg (707* modely) 43 kg (705*/704* modely)	43 kg (707* modely) 42 kg (705*/704* modely)

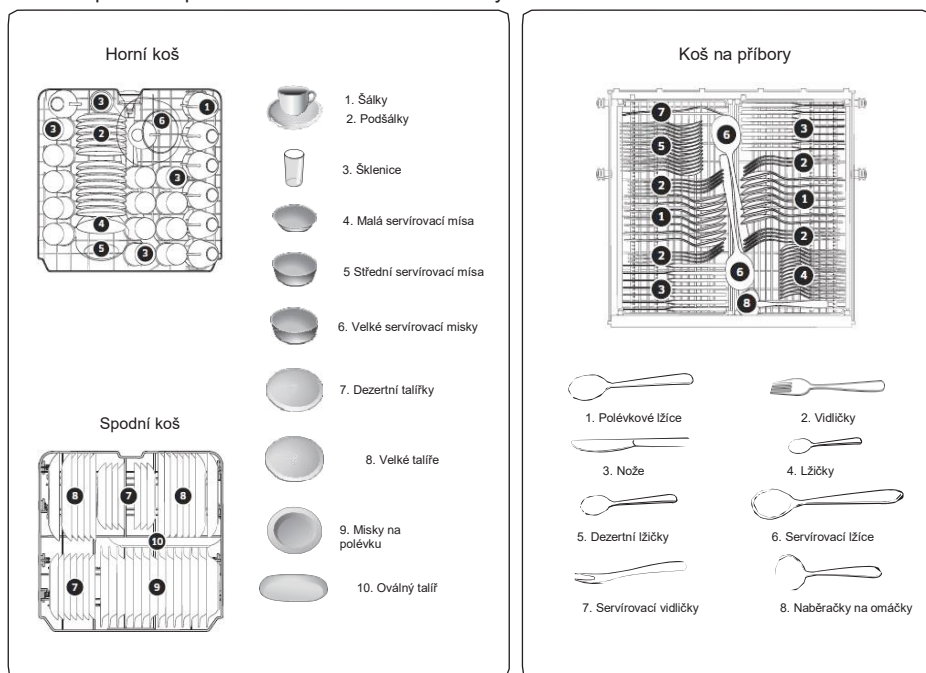
# Pro standardní test

## POZNÁMKA

Níže uvedené diagramy ukazují správný způsob, jak nakládat koše na základě evropských norem (EN50242: 2016).

### DW6\*R707\*/DW6\*R705\* modely

- Kapacita mytí: 14 sad
- Zkušební standard: EN 50242 / IEC 60436
- Poloha horního koše: spodní pozice
- Cyklus mytí: ECO
- Další možnosti: Žádné
- Nastavení úrovně leštění: 5
- Nastavení tvrdosti vody H3
- Dávkování standardního mycího prostředku: předmytí 5 g + hlavní mytí 30 g
- Pro uspořádání položek viz níže uvedené obrázky

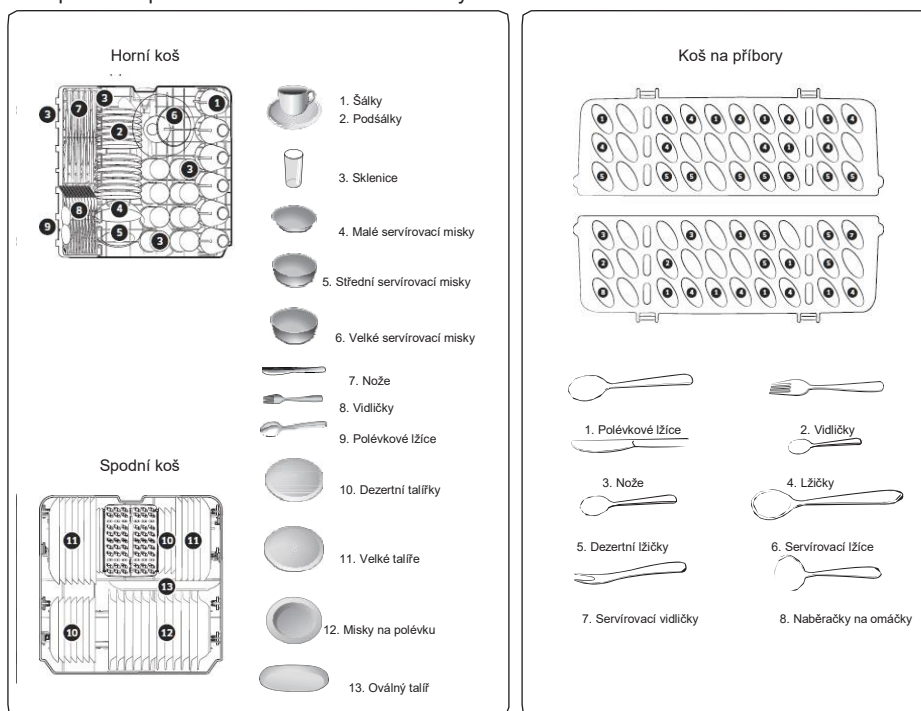


Pro standardní test

# Pro standardní test

## DW6\*R704\* modely

- Kapacita mytí: 13 sad
- Zkušební standard: EN 50242 / IEC 60436
- Poloha horní police: spodní pozice
- Cyklus mytí: ECO
- Další možnosti: Žádné
- Nastavení úrovně leštění: 5
- Nastavení tvrdosti vody H3
- Dávkování standardního mycího prostředku: předmytí 5 g + hlavní mytí 27,5 g
- Uspořádání položek viz níže uvedené obrázky



# Produktový list

## SMĚRNICE (EU) Č. 1059/2010



### POZNÁMKA

„\*“ Hvězdička (y) znamená variantu modelu a lze ji měnit (0-9) nebo (A-Z).

Dodavatel	SAMSUNG		
Název modelu	DW6*R707***	DW6*R705***	DW6*R704***
Jmenovitá kapacita (počet sad)	14	14	13
Třída energetické účinnosti	A+++	A+++	A+++
Roční spotřeba energie, (AE c) (kWh / rok) <sup>1)</sup>	237	237	234
Spotřeba energie ve standardním cyklu, (E <sub>c</sub> ) (Kwh)	0,829	0,829	0,818
Spotřeba energie v režimu vypnuto, P <sub>o</sub> (W)	0,5	0,5	0,5
Spotřeba energie v režimu zapnuto, P <sub>o</sub> (W)	1,0	1,0	1,0
Roční spotřeba vody (AW <sub>c</sub> ), (L) <sup>2)</sup>	2772	2772	2772
Standardní program při spotřebě vody. (L)	9,9	9,9	9,9
Třída energetické účinnosti sušení	A	A	A
Standardní program <sup>3)</sup>	ECO	ECO	ECO
Čas programu pro standardní cyklus	210	210	210
Doba trvání režimu zapnuto, (T <sub>i</sub> ) (min)	30	30	30
Emise akustického hluku ve vzduchu (dBa re 1pW)	42	44	44

- 1) Na základě 280 standardních mycích cyklů s použitím studené vody a spotřeby v režimech s nízkou spotřebou. Skutečná spotřeba energie bude záviset na způsobu používání spotřebiče.
- 2) Na základě 280 standardních mycích cyklů. Skutečná spotřeba energie bude záviset na způsobu používání spotřebiče.
- 3) „Standardní program“ je standardní mycí cyklus, k němuž se vztahují informace na etiketě a v produktovém listu, že tento program je vhodný k mytí normálně znečištěného nádobí a že je nejúčinnějším programem z hlediska kombinované energie a spotřeba vody.

# Poznámka

---

# Poznámka

---



# SAMSUNG

OTÁZKY NEBO PŘIPOMÍNKY?

ZEMĚ	VOLEJTE	NEBO NÁS NAVŠTIVTE NA
CZ	800 SAMSUNG (800 726 786)	<a href="http://www.samsung.com/cz">www.samsung.com/cz</a>
SK	0800 SAMSUNG (0800 726 786)	<a href="http://www.samsung.com/sk">www.samsung.com/sk</a>





# Umývačka riadu

Používateľský manuál

DW6\*R707\*/DW6\*R705\*/DW6\*R704\* série



**SAMSUNG**

# Obsah

<b>Bezpečnostné informácie</b>	<b>4</b>
Čo potrebujete vedieť o bezpečnostných predpisoch	4
Dôležité bezpečnostné symboly	4
Pokyny k označeniu WEE	5
Dôležité bezpečnostné opatrenia	6
Pokyny k používaniu umývačky riadu	8
Pokyny k ochrane vašich detí	9
Pokyny k inštalácii umývačky riadu	10
<b>Inštalácia</b>	<b>13</b>
Čo obsahuje	13
Požiadavky na inštaláciu	16
Inštalácia krok za krokom	18
Soklová lišta	35
Ochranná doska (DW6*R70**U* série)	37
<b>Skôr, než začnete</b>	<b>38</b>
Stručný prehľad umývačky riadu	38
Nevhodné predmety do umývačky riadu	40
Základné použitie košov	41
Zásobník na umývací prostriedok	45
Zásobník na leštiaci prostriedok	47
Zásobník na soľ	48
Touchpad	49
Režim nastavenia	50
<b>Operácie</b>	<b>52</b>
Ovládací panel	52
Prehľad cyklov	54
Jednoduché kroky pre spustenie	55
Zásobník na soľ	56
Odložený štart	58
Ovládanie zámku	58
<b>Údržba</b>	<b>59</b>
Čistenie	59
Dlhodobá starostlivosť	62
<b>Riešenie problémov</b>	<b>63</b>
Kontrolné body	63
Informačné kódy	66

---

<b>Tabuľka cyklov</b>	67
<b>Dodatok</b>	69
Preprava / premiestnenie	69
Ochrana pred mrazom	69
Likvidácia umývačky a pomoc životnému prostrediu	69
Špecifikácie	70
<b>Pre štandardný test</b>	71
<b>Produktový list</b>	73



# Bezpečnostné informácie

Gratulujeme vám k novej umývačke riadu Samsung. Táto príručka obsahuje dôležité informácie o inštalácii, používaní a starostlivosti o spotrebič. Venujte prosím čas prečítaniu si tejto príručky, aby ste plne využili mnohých výhod a funkcií vašej umývačky riadu.

## Čo potrebujete vedieť o bezpečnostných pokynoch

Pozorne si prečítajte túto príručku, aby ste sa uistili, že viete, ako bezpečne a efektívne ovládať rozsiahle vlastnosti a funkcie vášho nového spotrebiča, a uschovajte ju na bezpečné miesto v blízkosti spotrebiča pre budúcu potrebu. Tento spotrebič používajte iba na určený účel, ako je popísané v tejto používateľskej príručke.

Varovanie a dôležité bezpečnostné pokyny v tejto príručke nepokrývajú všetky možné podmienky a situácie, ktoré môžu nastať. Pri inštalácii, údržbe a ovládaní umývačky riadu je vaša povinnosťou používať zdravý rozum, opatrnosť a starostlivosť.

Pretože nasledujúce prevádzkové pokyny sa týkajú rôznych modelov, môžu sa vlastnosti vašej umývačky riadu mierne líšiť v závislosti od charakteristík popísaných v tejto príručke a nie všetky výstražné značky musia byť použiteľné pre tieto modely. Ak máte akékoľvek otázky alebo obavy, obráťte sa na najbližšie servisné stredisko alebo na online pomoc a informácie na [www.samsung.com](http://www.samsung.com).

## Dôležité bezpečnostné symboly

Čo znamenajú ikony a značky v tejto používateľskej príručke:



### **VAROVANIE**

Nebezpečenstvo alebo nebezpečné postupy, ktoré môžu mať za následok vážne zranenie osôb alebo poškodenie majetku.



### **POZOR**

Nebezpečenstvo alebo nebezpečné postupy, ktoré môžu viesť k zraneniu osôb alebo k poškodeniu majetku.



### **POZNÁMKA**

Označuje, že existuje riziko zranenia osôb alebo materiálnych škôd.

Tieto výstražné symboly sú tu preto, aby zabránili zraneniu vás a ostatných. Prosím, výslovne ich nasledujte.

Tieto pokyny uschovajte na bezpečnom mieste a uistite sa, že noví používatelia sú s ich obsahom oboznámení. Odovzdajte ich každému budúcemu majiteľovi.





## Pokyny k označeniu WEE



### **Správna likvidácia tohto produktu (Odpad z elektrických a elektronických zariadení).** (Platí v krajinách, kde sú systémy separovaného sběru)

Toto označenie na výrobku, príslušenstve alebo v literatúre označuje, že výrobok a jeho elektronické príslušenstvo (napr. nabíjačka, slúchadlá s mikrofónom, USB kábel) by sa na konci svojej životnosti nemali likvidovať s iným domácim komunálnym odpadom.

Ak chcete zabrániť možnému poškodeniu životného prostredia alebo ľudského zdravia nekontrolovanou likvidáciou odpadu, oddel'te tieto položky od ostatných druhov odpadu a recyklujte ich zodpovedne, aby ste podporili udržateľné opätovné použitie materiálnych zdrojov.

Používatelia v domácnostiach by sa mali obrátiť na predajcu, u ktorého zakúpili tento výrobok, alebo na miestny úrad, kde sú podrobnosti o tom, kde je možné odovzdať tieto položky na recykláciu, ktorá je bezpečná pre životné prostredie.

Obchodní používatelia by mali kontaktovať svojho dodávateľa a skontrolovať podmienky kúpnej zmluvy. Tento produkt a jeho elektronické príslušenstvo by nemali byť likvidované spolu s inými komerčnými odpadmi.

Informácie o záväzkoch spoločnosti Samsung v oblasti životného prostredia a regulačných záväzkoch špecifických pre produkt, napr. REACH, WEEE, batérie, navštívte našu stránku udržateľnosti, ktorá je k dispozícii na webovej stránke Samsung.com





# Bezpečnostné informácie

---

## Dôležité bezpečnostné symboly

---

Pre zníženie rizika požiaru, úrazu elektrickým prúdom alebo zranenia pri používaní vášho spotrebiča, dodržujte základné bezpečnostné opatrenia, vrátane nasledujúcich:

1. Tento spotrebič nesmú používať osoby (vrátane detí) so zníženými fyzickými, zmyslovými alebo mentálnymi schopnosťami alebo s nedostatkom skúseností a vedomostí, ibaže im bol daný dohľad alebo poučenie o používaní spotrebiča osobou zodpovednou za ich bezpečnosť.
2. **Pre použitie v Európe:** Tento spotrebič môžu používať deti od 8 rokov a staršie a osoby so zníženými fyzickými, zmyslovými alebo mentálnymi schopnosťami alebo nedostatkom skúseností a vedomostí, ak im bol poskytnutý dohľad alebo poučenie o používaní spotrebiča bezpečným spôsobom a porozumeli rizikám s tým spojenými. Deti sa so zariadením nesmú hrať. Čistenie a údržbu nesmú vykonávať deti bez dozoru.
3. Deti by mali byť pod dozorom, aby sa zaistilo, že sa so zariadením nebudú hrať.
4. Ak je napájací kábel poškodený, musí byť vymenený výrobcom, jeho servisným zástupcom alebo podobne kvalifikovanými osobami, aby nedošlo k nebezpečenstvu.
5. Používajte nové súpravy hadíc dodané so spotrebičom, staré súpravy hadíc by nemali byť znovu použité.



- 
6. Pri spotrebičoch s vetracími otvormi v základni nesmie koberec zakrývať otvory.
  7. **Pre použitie v Európe:** Deti, ktoré sú mladšie ako 3 roky by mali byť držané mimo dosahu, pokiaľ nie sú pod neustálym dohľadom.
  8. **POZOR:** Aby sa predišlo nebezpečenstvu v dôsledku neúmyselného resetovania tepelného vypínača, nesmie byť tento spotrebič napájaný externým spínačom, napríklad časovačom, ani pripojený k obvodu, ktorý je pravidelne zapínaný a vypínaný dodávateľom energie.
  9. **VAROVANIE:** Nože a iný riad s ostrými hrotmi musí byť vložený do koša s hrotmi smerom nadol alebo umiestnené vo vodorovnej polohe.

Tento spotrebič je určený na použitie v domácnosti a v podobných aplikáciách, ako sú napríklad:

- kuchynské priestory pre zamestnancov v obchodoch, v kanceláriách a ďalších pracovných prostrediach;
- farmárske domy;
- klienti v hoteloch, moteloch a iných prostrediach rezidenčného typu;
- prostredie typu ubytovanie s raňajkami.



# Bezpečnostné informácie

## Pokyny k používaniu umývačky riadu

Táto umývačka riadu nie je určená pre komerčné použitie. Je určená pre použitie v domácnostiach a v podobných pracovných a obytných prostrediach, ako sú:

- Obchody
- Kancelárie a predvádzacie miestnosti a na použitie obyvateľmi v zariadeniach, ako sú:
- Hostely a penzióny.

Môže byť používaná iba ako domáci spotrebič, ako je špecifikované v tejto používateľskej príručke, na umývanie domáceho riadu a príborov. Akékoľvek iné použitie nie je výrobcom podporované a mohlo by byť nebezpečné.

Výrobca nezodpovedá za škody spôsobené nesprávnym alebo nevhodným použitím alebo prevádzkou.

V umývačke riadu nepoužívajte rozpúšťadlá. Hrozí nebezpečenstvo výbuchu.

Nevdychujte ani nepite umývacie prostriedky určené do umývačiek riadu. Čistiace prostriedky pre umývačky riadu obsahujú zložky, ktoré môžu pri požití spôsobiť pálenie v nose, ústach a krku alebo brániť dýchaniu. V prípade prehltnutia alebo vdýchnutia umývacieho prostriedku okamžite vyhľadajte lekára.

Nenechávajte dvierka umývačky riadu zbytočne otvorené, pretože by ste o ne mohli zakopnúť.

Nesadajte a neopierajte sa o otvorené dvierka. To by mohlo spôsobiť, že by sa umývačka riadu naklonila a poškodila, a mohli by ste sa zraniť.

Používajte iba umývacie a leštiace prostriedky určené pre domácu umývačku riadu. Nepoužívajte tekutý prací prostriedok.

Nepoužívajte silne kyslé umývacie prostriedky.

Nenaplnujte zásobník leštidla práškom alebo tekutým čistiacim prostriedkom. To spôsobí vážne poškodenie zásobníkov.

Pokiaľ sa zásobník soli omylom naplní práškom alebo tekutým umývacím prostriedkom, poškodí sa zmäkčovač vody. Pred naplnením zásobníka sa uistite, že ste vzali správny balíček soli do umývačky riadu.

Pre reaktiváciu používajte iba špeciálnu hrubozrnnú soľ do umývačky riadu, pretože iné soli môžu obsahovať nerozpustné prísady, ktoré môžu narušiť fungovanie zmäkčovača.

V spotrebiči s košom na príbory (v závislosti od modelu) sa príbory lepšie čistia a sušia, ak sú v koši umiestnené rukoväťou smerom dolu. Ak sa chcete však vyhnúť riziku poranenia, umiestnite nože a vidličky atď. s rukoväťou smerom hore.

Plastové predmety, ktoré nevydržia umývanie v horúcej vode, ako sú jednorazové plastové nádoby alebo plastové príbory a riad, by sa v umývačke nemali umývať. Vysoké teploty v umývačke riadu môžu spôsobiť ich roztavenie alebo stratu tvaru.

Pri modeloch s funkciou odloženého štartu sa uistite, že je dávkovač suchý ešte pred pridaním umývacieho prostriedku. V prípade potreby ho utrite dosucha. Umývací prostriedok sa upcháva, ak sa naleje do vlhkého dávkovača a nemusí byť riadne rozptýlený.







---

Nože a iný riad s ostrými hrotmi musí byť vložený do koša s hrotmi smerom nadol alebo umiestnené vo vodorovnej polohe.

## Pokyny k ochrane vašich detí

---

Toto zariadenie nie je hračka! Aby ste predišli riziku poranenia, udržujte deti v dostatočnej vzdialenosti a nedovoľte im, aby sa hrali v umývačke riadu alebo v jej okolí, alebo aby používali ovládacie prvky. Nerozumejú potenciálnemu nebezpečenstvu. Mali by byť pod dohľadom, kedykoľvek pracujete v kuchyni. Hrozí tiež nebezpečenstvo, že sa hrajúce deti v umývačke riadu zatvoria.

Tento spotrebič môžu používať deti od 8 rokov a staršie a osoby so zníženými fyzickými, zmyslovými alebo mentálnymi schopnosťami alebo nedostatkom skúseností a znalostí, ak im bol poskytnutý dohľad alebo poučenie o používaní spotrebiča bezpečným spôsobom a porozumeli rizikám s tým spojenými. Deti sa so zariadením nesmú hrať. Čistenie a údržbu nesmú vykonávať deti bez dozoru.

Staršie deti smú používať umývačku iba vtedy, ak im bola jasne vysvetlená jej funkcia a sú schopné ju bezpečne používať, aby rozpoznali nebezpečenstvo zneužitia.

### DRŽTE DETI MIMO DOSAHU UMÝVACÍCH PROSTRIEDKOV!

Umývacie prostriedky pre umývačky riadu obsahujú zložky, ktoré môžu pri požití spôsobiť pálenie v nose, ústach a krku alebo brániť dýchanie.

Pri otvorených dvierkach udržujte deti mimo umývačku. riadu. Vo vnútri umývačky riadu môžu stále zostať zvyšky umývacieho prostriedku.

V prípade prehltnutia alebo vdýchnutia umývacieho prostriedku vašim dieťaťom, okamžite vyhľadajte lekára.





# Bezpečnostné informácie

## Pokyny k inštalácii umývačky riadu

Pred inštaláciou spotrebiča skontrolujte, či nie je externe viditeľne poškodená. Za žiadnych okolností by ste nemali používať poškodený spotrebič. Poškodený spotrebič môže byť nebezpečný.

Umývačka riadu musí byť zapojená do elektrickej siete iba pomocou vhodnej spínacej zásuvky. Po inštalácii umývačky riadu musí byť elektrická zásuvka ľahko prístupná, aby ju bolo možné kedykoľvek odpojiť od elektrického napájania (Pozrite si časť "**Stručný prehľad umývačky riadu**" na strane 38).

Za umývačkou riadu nesmú byť žiadne elektrické zásuvky. Hrozí nebezpečenstvo prehriatia a nebezpečenstvo požiaru, ak by bola umývačka riadu pritlačená k zástrčke.

Umývačka riadu nesmie byť umiestnená pod varnou doskou. Vysoké radiačné teploty, ktoré sú niekedy spôsobené varnou doskou, by mohli umývačku riadu poškodiť. Z rovnakého dôvodu nemala byť inštalovaná v blízkosti otvoreného ohňa alebo iných zariadení, ktoré vydávajú teplo, ako sú radiátory atď.

Nepripájajte umývačku riadu k sieťovému napájaniu, kým nie je úplne nainštalovaná a nebola vykonaná úprava pružín dvierok.

Pred pripojením spotrebiča skontrolujte, či pripojovacie údaje na typovom štítku (napätie a pripojené záťaž) zodpovedajú napájaniu zo siete. V prípade pochybností sa obráťte na kvalifikovaného elektrikára.

Elektrická bezpečnosť tohto spotrebiča môže byť zaručená len vtedy, ak je medzi ním a účinným uzemňovacím systémom úplná kontinuita. Najdôležitejšie je, aby bola táto základná bezpečnostná požiadavka prítomná a pravidelne testovaná a v prípade pochybností by mal byť elektrický systém v dome skontrolovaný kvalifikovaným elektrikárom.

Výrobca nemôže niesť zodpovednosť za následky nedostatočného uzemnenia (napr. úraz elektrickým prúdom).

Nepripájajte spotrebič k elektrickej sieti pomocou adaptéra s viacerými zásuvkami alebo predlžovacím káblom. Tieto nezaručujú požadovanú bezpečnosť spotrebiča (napr. nebezpečenstvo prehriatia).

Tento spotrebič smie byť inštalovaný v mobilných inštaláciách, ako sú lode, iba ak posúdenie rizika inštalácie vykonal vhodne kvalifikovaný technik.



Plastové puzdro vodovodnej prípojky obsahuje elektrickú súčasť. Skriňa nesmie byť ponorená do vody.

V hadici Aqua-Stop sú elektrické drôty. Nikdy neprerušte prírodnú hadicu, aj keď je príliš dlhá.

Inštaláciu, údržbu a opravy môže vykonávať iba kvalifikovaná a kompetentná osoba v prísnom súlade s platnými národnými a miestnymi bezpečnostnými predpismi. Opravy a ďalšie práce nekvalifikovanými osobami môžu byť nebezpečné. Výrobca nemôže niesť zodpovednosť za neoprávnené vykonané práce.

Integrovaný vodotesný systém ponúka ochranu pred poškodením vodou, ak sú splnené nasledujúce podmienky:

- Umývačka riadu je správne nainštalovaná a pripojená.
- Umývačka riadu je riadne udržiavaná a diely sú vymieňané tam, kde je vidieť, že je to nutné.
- Uzatvárací kohút bol vypnutý, ak sa spotrebič dlhší čas nepoužíva (napr. počas sviatkov).
- Vodotesný systém bude fungovať, aj keď je spotrebič vypnutý. Spotrebič však musí zostať pripojený k napájaniu elektrickou..

Poškodený spotrebič môže byť nebezpečný. Ak sa umývačka riadu poškodí, vypnite ju zo siete a kontaktujte svojho predajcu alebo servisné oddelenie.

Neoprávnené opravy môžu mať za následok nepredvídané nebezpečenstvo pre používateľa, za ktoré výrobca nemôže prevziať zodpovednosť. Opravy by mal vykonávať iba autorizovaný servisný technik.

Chybné komponenty smú byť vymenené iba za originálne náhradné diely. Bezpečnosť spotrebiča môže byť zaručená len vtedy, ak sú tieto súčasti namontované.

Pre údržbárske práce vždy odpojte umývačku riadu od elektrickej siete (vypnite sieťovú zásuvku a vytiahnite zástrčku).

Ak je pripojovací kábel poškodený, musí byť nahradený špeciálnym káblom, ktorý je k dispozícii u výrobcu. To musí byť z bezpečnostných dôvodov vykonané len servisným oddelením alebo autorizovaným servisným technikom.

V krajinách, kde sú oblasti, ktoré môžu byť napadnuté švábmi alebo inými škodcami, venujte zvláštnu pozornosť udržiavaniu spotrebiča a jeho okolia v čistom stave. Škody, ktoré môžu byť spôsobené švábmi alebo inými škodcami, nebudú pokryté zárukou.



# Bezpečnostné informácie

---

V prípade poruchy alebo za účelom čistenia je spotrebič úplne izolovaný od napájania elektrickou energiou, keď:

- je vypnutý na sieťovej zásuvke a zástrčka je vytiahnutá, alebo
- je vypnutý od siete alebo
- je odpojená sieťová poistka alebo
- je vybratá poistka (v krajinách, kde to platí).

Na spotrebiči nevykonávajte žiadne zmeny, pokiaľ to nie je povolené výrobcom.

Nikdy neotvárajte kryt / púzdro spotrebiča. Prispôbovanie elektrických prípojok alebo súčastí a mechanických častí je vysoko nebezpečné a môže spôsobiť prevádzkové poruchy alebo úraz elektrickým prúdom.

Kým je spotrebič v záruke, opravy by mal vykonávať len servisný technik poverený výrobcom. V opačnom prípade bude záruka zrušená.

Pri inštalácii produktu sa uistite, že hore, vľavo, vpravo a vzadu je priestor pre zabezpečenie riadneho vetrania. Ak medzi výrobkom a drezom nie je dostatočný priestor, môže dôjsť k poškodeniu drezu alebo k rastu plesne.

Uistite sa, že nastavenie tvrdosti vody vašej umývačky riadu je správne podľa vašej oblasti (pozri časť „Zásobník na soľ“ na strane 48).



# Inštalácia

## Čo obsahuje

Uistite sa, že balenie produktu obsahuje všetky súčasti. Pokiaľ máte otázku ohľadom umývačky riadu alebo jej súčastí, obráťte sa na miestne zákaznícke centrum Samsung alebo na svojho predajcu. Skutočný vzhľad umývačky riadu sa môže líšiť v závislosti od modelu a krajiny predaja.

### ⚠ POZOR

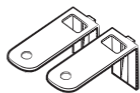
Po vybalení umývačky riadu uchovajte obalové materiály mimo dosahu detí, aby bola zaistená ich bezpečnosť.

### Len DW6\*R707\* modely



Horné bočné  
obloženie

### FBI (Plne vstavané, DW6\*R70\*\*BB) modely



Horný držiak (2)



Ø4 X 14 skrutka (10)



Ochranná nálepka  
(1)



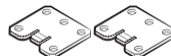
Plastová krytka (2)



Ø3,5 X 45 skrutka (4)



Ø3,5 X 16 skrutka (2)



Držiak dverí (2)



Pomocná noha (3)



Fixátor vlastného  
panelu (držiaky  
dreveného panelu,  
2)



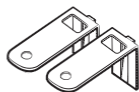
Ø3,5 X 25 skrutka (2)



Ø3,9 X 13 skrutka (4)

# Inštalácia

## SBI (Čiastočne vstavané, DW6\*R70\*\*S\*) modely



Horný držiak (2)



Ø4 X 14 skrutka (2)



Ochranná nálepka  
(1)



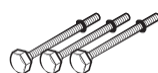
Plastová krytka (2)



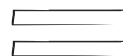
Ø3,5 X 45 skrutka (4)



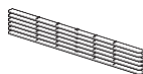
Ø3,5 X 16 skrutka (2)



Pomocná noha (3)



Suchý zips (2)



Distančné drevo (6)



Ø3,9 X 13 skrutka (4)

## BU (Vstavané pod, DW6\*R70\*\*U\*) modely



Horný držiak (2)



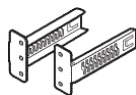
Ø4 X 14 skrutky (2)



Pomocné nohy (3)



Ø3,5 X 16 skrutky  
(2)



Držiaky dosky  
(2)



Ochranná doska



Plastová krytka (2)



Skrutky kovovej ochrannej dosky (4)



Matica dosky (4)



Ochranná nálepka  
(1)



Ø3,9 X 13 skrutka (4)

## Inštalčná sada (nie je súčasťou balenia)



Hadicová svorka

## Potrebné nástroje (nie sú súčasťou)



Bezpečnostné okuliare



Rukavice



Baterka



Kľúč (22 mm)  
na prednú nohu



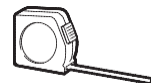
Torx skrutkovač T15



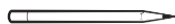
Kombinačky



Štiepacie kliešte



Meter



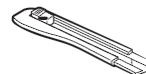
Ceruzka



Skrutkovač



Plochý  
skrutkovač



Vysúvací nôž



Vodováha



Nástavec pre vyrezanie diery  
(80-100 mm)

# Inštalácia

## Požiadavky na inštaláciu

Aby nedošlo k požiaru, úrazu elektrickým prúdom alebo zraneniu osôb, všetky zapojenia a uzemnenia musí vykonať kvalifikovaný technik.

### Napájanie

- Samostatný obvod 220-240 V, 50 Hz, ktorý je určený pre umývačku riadu.
- Použite elektrickú zásuvku s maximálne prípustným prúdom 16 A. (maximálny prúd pre túto umývačku riadu je 11 A).



### VAROVANIE

- Nepoužívajte predlžovací kábel.
- Používajte iba zástrčku dodávanú s umývačkou riadu.
- Po inštalácii skontrolujte, či nie je napájací kábel ohnutý alebo poškodený.

### Uzemnenie

Pre trvalé uzemnenie musí byť umývačka riadu riadne uzemnená na uzemnený kov alebo na permanentnú kabeláž. Uzemňovací vodič musí byť vedený vodičom obvodu a potom pripojený k uzemňovacej svorke alebo k vodiči na umývačke riadu.



### VAROVANIE

- Nepripájajte zemniaci vodič k plastovému vodovodnému potrubiu, plynovodom alebo k teplovodnému potrubiu. Nesprávne pripojenie uzemňovacieho vodiča môže spôsobiť úraz elektrickým prúdom.
- Neupravujte sieťovú zástrčku umývačky riadu. Ak zástrčka neseď do zásuvky, nechajte si nainštalovať správnu zásuvku kvalifikovaným elektrikárom.

### Prívod vody

- Vodovodné potrubie musí podporovať tlak vody medzi 0,04 a 1 MPa.
- Teplota vody musí byť nižšia ako 60 °C.
- Na vodovodný kohútik musí byť nainštalovaný kohút s vonkajším závitom 3/4".

### Pre zníženie rizika úniku:

- Uistite sa, že vodovodné kohútiky sú ľahko prístupné.
- Ak umývačku riadu nepoužívate, vypnite prívod vody.
- Pravidelne kontrolujte, či nedochádza k únikom vody na hadicových armatúrach.
- Ak chcete zastaviť únik, utesnite vodovodné potrubia a spoje pomocou teflónovej pásky alebo tesniacej hmoty.

### Aqua Stop

Aqua Stop je elektrický komponent, ktorý je navrhnutý tak, aby zabránil úniku vody. Aqua Stop je pripojený k vodnej hadici a v prípade poškodenia hadice, automaticky preruší prítok vody.



### POZOR

- S Aqua Stop manipulujte opatrne.
- Neohýbajte ani neotáčajte vodnú hadicu pripojenú k Aqua Stop. Ak je Aqua Stop poškodený, uzavrite vodovodné kohútiky a okamžite odpojte sieťovú zástrčku od napájania. Potom kontaktujte miestne zákaznícke centrum Samsung alebo kvalifikovaného technika.





### Odtok

Ak používate vypúšťací systém určený pre umývačku riadu, pripojte vypúšťaciu hadicu k vypúšťaciemu systému, ktorý je vo výške od 30 cm do 70 cm nad zemou. Pripojenie vypúšťacej hadice k vypúšťaciemu systému viac ako 80 cm nad zemou môže spôsobiť, že odtok vody bude tiecť späť.

### Podlaha

Z bezpečnostných dôvodov musí byť umývačka riadu umiestnená na pevne konštruovanej podlahe. Drevené podlahy môžu byť vystužené, aby sa minimalizovali vibrácie. Vyhnite sa inštalácii na koberci alebo na mäkkých dlaždiciach. Koberec a mäkké dlaždice môžu spôsobiť vibrácie a môžu spôsobiť pohyb vašej umývačky riadu pri prevádzke.



### VAROVANIE

Neinštalujte umývačku riadu na nestabilnej konštrukcii.

### Teplota okolia

Neinštalujte umývačku riadu na miesto, ktoré je vystavené mrazu. Umývačka vždy zadržiava vodu vo vodnom ventile, čerpadle a v hadici. Ak voda zamrzne v umývačke riadu alebo v hadiciach, môže to poškodiť umývačku riadu a jej súčasti.

### Skúšobná prevádzka

Po inštalácii umývačky riadu spustíte Rýchly cyklus a uistite sa, že je umývačka riadu správne nainštalovaná.

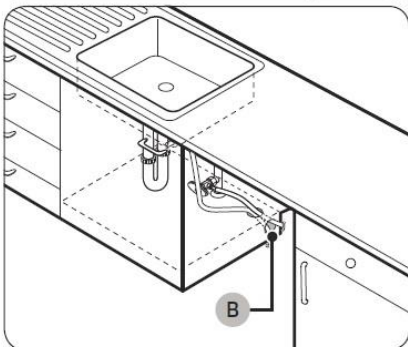
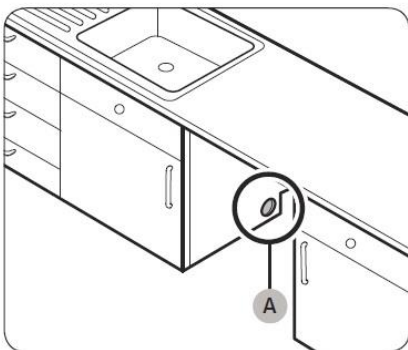


# Inštalácia

## Inštalácia krok za krokom

Postup inštalácie sa môže líšiť v závislosti od modelu.

### KROK 1 Vyberte miesto



Vyberte umiestnenie, ktoré spĺňa tieto podmienky.

- Miesto musí mať pevnú podlahu, ktorá môže uniesť hmotnosť umývačky riadu.
- Umiestnenie musí byť v blízkosti umývadla s ľahkým prístupom k prívodu vody, kanalizačnému systému a k elektrickej zásuvke.
- Miesto musí umožniť jednoduché vloženie riadu do umývačky riadu.
- Miesto musí mať dostatočný priestor pre jednoduché otvorenie dverok umývačky riadu a poskytnúť dostatok priestoru medzi umývačkou riadu a bokmi skrine.
- Zadná stena musí byť bez prekážok.

#### Inštalácia na novom mieste

Ak inštalujete umývačku riadu na nové miesto, pred samotnou inštaláciou postupujte podľa týchto pokynov.

1. Pomocou vykružovacej píly vyrežte otvor do boku skrine, ktorá drží drez (**A**).
2. Ak je dno vo vnútri drezovej skrine nad kuchynskou podlahou a je vyššie ako je pripojenie na umývačku riadu, vytvorte otvor na dne vo vnútri skrine a na strane skrine (**B**).

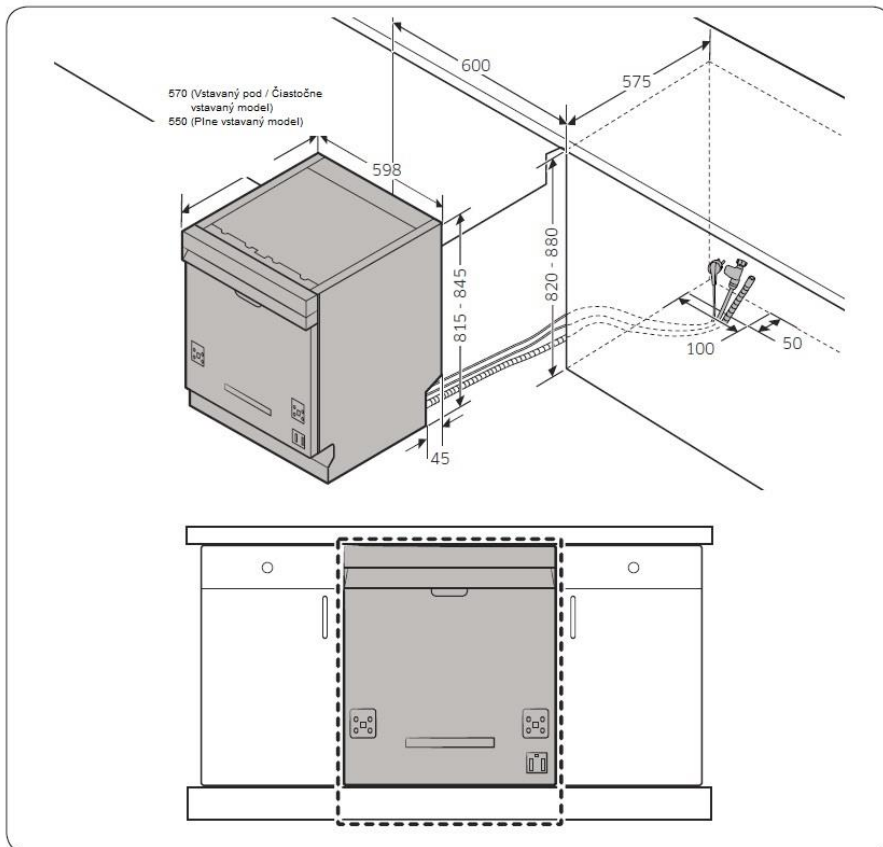


#### POZNÁMKA

- Ak vymieňate starú umývačku riadu za novú, skontrolujte existujúce pripojenie, či je kompatibilná s novou umývačkou riadu, a podľa potreby ich vymeňte.

Podľa umiestnenia elektrickej zásuvky bude pravdepodobne potrebné vyrezať otvor na príslušnej strane skrine.

## Rozmery skrine



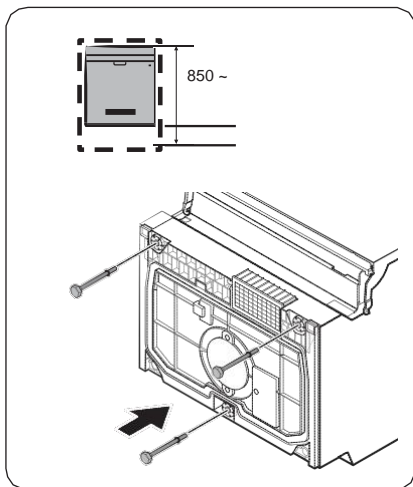
### POZNÁMKA

Skontrolujte, či je vzdialenosť medzi podlahou a dnom pracovnej dosky väčšia ako 850 mm. Ak áno, vložte pomocnú nohu obsiahnutú v inštaláčnej sade. Podrobnosti nájdete v ďalšej časti. Ak je vzdialenosť menšia ako 850 mm, prejdite na KROK 3.

# Inštalácia

## KROK 2 Vloženie pomocnej nohy (okrem voľne stojaceho modelu)

Ak je vzdialenosť medzi podlahou a dnom pracovnej dosky väčšia ako 850 mm, vložte pred začiatkom inštalácie spodnú nohu do otvoru v spodnej časti umývačky riadu.



1. Položte umývačku riadu na zadnú stranu.

### ⚠ POZOR

Nekladte umývačku riadu na bok. Voda môže vytečť.

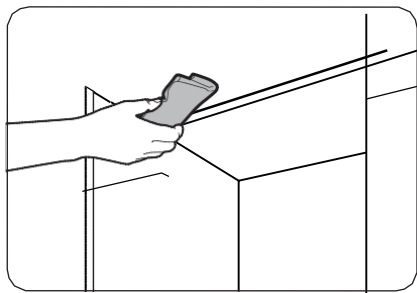
2. Vyhľadajte pomocnú nohu v inštaláčnej sade, a potom ju vložte do otvoru v spodnej časti umývačky riadu, ako je to znázornené na obrázku.

## KROK 3 Skontrolujte vodovodné potrubie

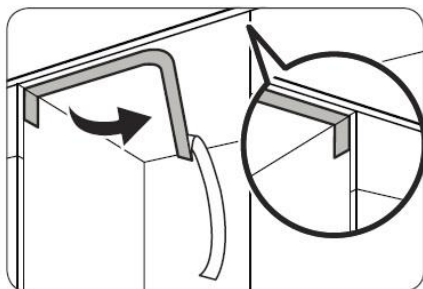
- Tlak prívodného potrubia vody musí byť medzi 0,041,0 MPa.
- Uistite sa, že teplota vody nepresahuje 60 °C. Horúca voda nad 60 °C môže spôsobiť poruchu umývačky riadu.
- Pred pripojením prívodného potrubia k prívodu vody umývačky riadu sa uistite, že je ventil prívodu vody vypnutý.



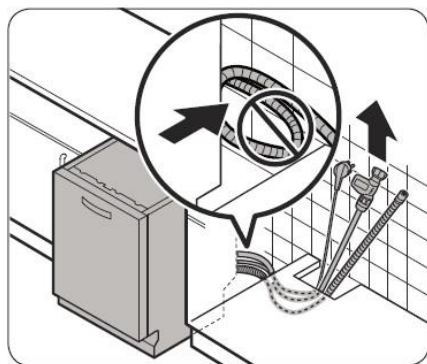
## KROK 4 Usporiadajte hadice



1. Vyčistite spodnú časť pracovnej dosky.



2. Pripevnite ochranný pásik podľa obrázka.



3. Natiahnite napájaciu zástrčku, hadicu na vodu a vypúšťaciu hadicu cez otvor na drez.

### ⚠ POZOR

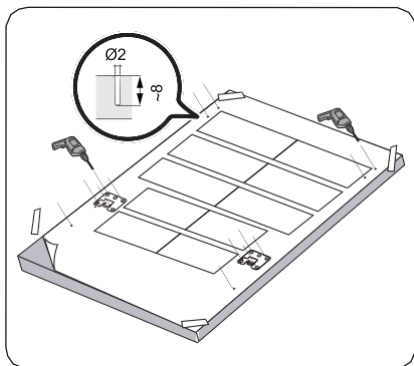
- Dbajte na to, aby ste neskrútili alebo nestúpali na zástrčku alebo na hadice.
- Neodstraňujte hnedý papier zo zadnej časti umývačky riadu. Papier sa používa na udržanie čistej zadnej strany proti stene.



# Inštalácia

## KROK 5 Nainštalujte si vlastný panel (pre plne vstavané a čiastočne vstavané modely)

### FBI (Plne vstavané, DW6\*R70\*\*BB) modely

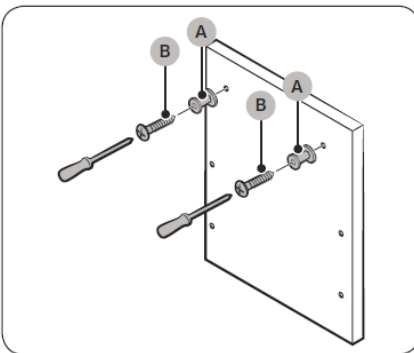


1. Umiestnite inštalačnú šablónu na zadný panel vlastného panelu a dočasne ho prilepte pomocou priehľadnej pásky. Dbajte na to, aby zadná strana vlastného panelu bola pripevnená ku dverkam umývačky riadu.

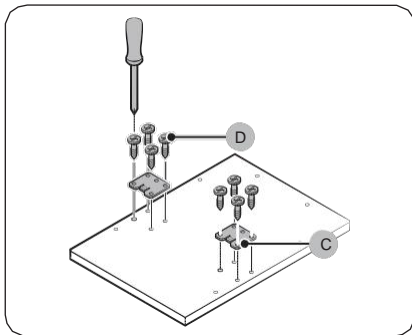
#### ⚠ POZOR

- Horný koniec používateľského panelu musí byť zarovnaný s horným koncom inštalačnej šablóny.
- Použite vlastný panel s hmotnosťou 3 ~ 7 kg.

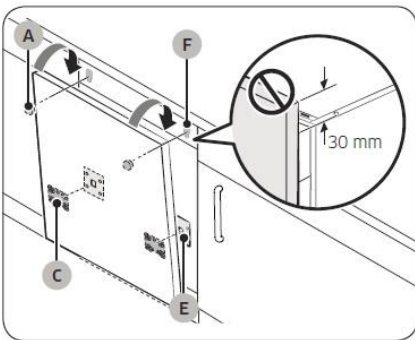
2. Na inštalačnej šablóne označte 14 bodov.



3. Odstráňte inštalačnú šablónu, a potom utiahnite vlastné **fixátory panelu (A) dvomi skrutkami (B, Ø3,5 x 25)**, ako je znázornené na obrázku.



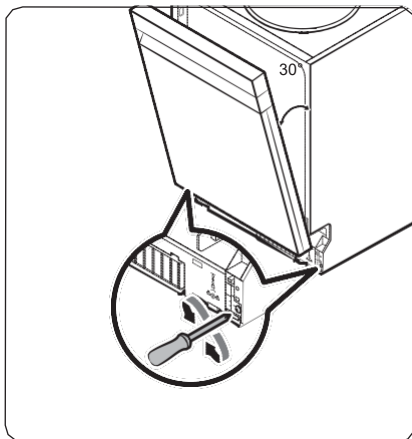
4. Uťahnite držiak dvierok (C) pomocou 8 skrutiek (D, Ø4 X 14), ako je znázornené na obrázku.



5. Ak chcete upevniť vlastný panel, vložte **dverové konzoly (C)** na vlastný panel do **otvorov (E)** na dvierkach umývačky riadu.
6. Podržte vlastný panel, pripevníme ho ku dvierkam a vložte vlastné **fixátory panela (A)** do **otvorov (F)**, ako je znázornené na obrázku.
7. Upevnite vlastný panel zatlačením smerom nadol.

**⚠ POZOR**

Nenechávajte vlastný panel vyčnievať viac než 30 mm od hornej časti umývačky riadu.



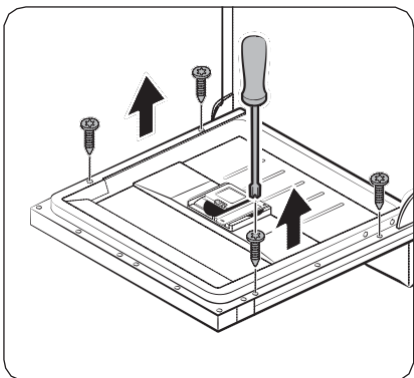
8. Upravte pnutie pružiny na dvierkach pri otvorení na približne 30 stupňov. Dvierka by mali držať svoju polohu a nemali by sa viac otvoriť.

**⚠ POZOR**

- Nenastavujte pnutie pružiny, ak sú dvierka úplne otvorené.
- Ak vlastný panel váži viac ako 7 kg, môžu sa dvierka otvárať.
- Panely s hmotnosťou vyššou ako 7 kg sa neodporúčajú.



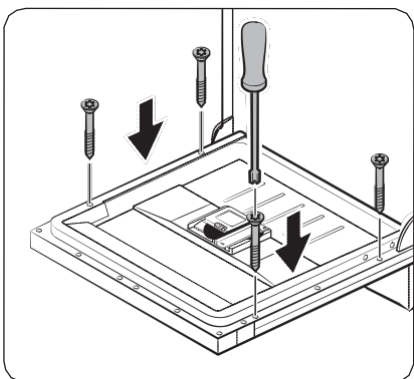
# Inštalácia



9. Otvorte dverka umývačky riadu a odstráňte 4 skrutky.

 **POZOR**

Pri otváraní dveriek buďte opatrní. Dvierka sa môžu neočakávane otvoriť alebo zatvoriť, pokiaľ nie je úroveň pružiny správne nastavená, čo vedie k fyzickému zraneniu.

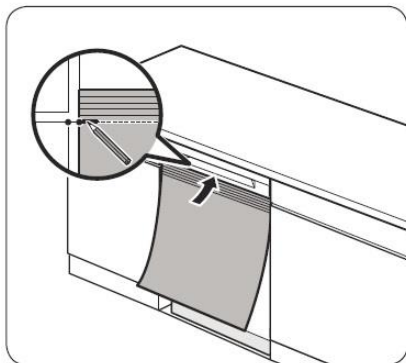


10. Pripevnite vlastný panel k dverám pomocou 4 skrutiek (3,5 x 45)

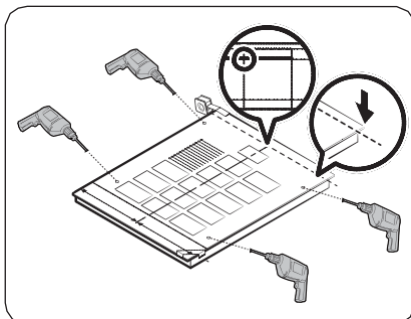
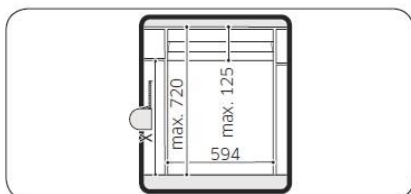




## SBI (Čiastočne vstavané, DW6\*R70\*\*S\*) modely



1. Umývačku riadu úplne zasuňte pod pracovnú dosku.
2. Zarovnajte hornú časť inštalačnej šablóny so spodnou časťou rukoväte dvierok umývačky riadu.
3. Na hornej strane inštalačnej šablóny označte miesto horného okraja skrine.



4. Umiestnite inštalačnú šablónu na zadnú stranu vlastného panela. A zarovnajte značky na inštalačnej šablóne s horným okrajom vlastného panela.
5. Pomocou priehľadnej pásky dočasne prilepte inštalačnú šablónu na vlastný panel.
6. Na vlastnom paneli označte umiestnenie 4 otvorov pre skrutky podľa inštalačnej šablóny.
7. Odstráňte inštalačnú šablónu.



### POZNÁMKA

Zadná strana vlastného panelu bude pripevnená ku dvierkam umývačky riadu.

Ujistěte se, že výška vlastného panelu bude max. 595 mm.

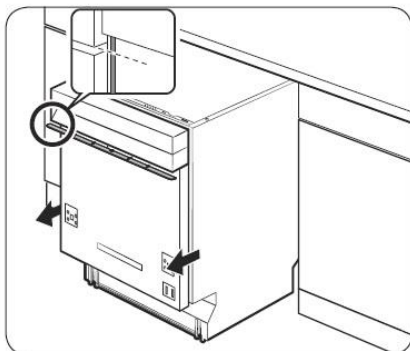


### POZOR

Použite vlastný panel s hmotnosťou 3 ~ 6 kg.



# Inštalácia



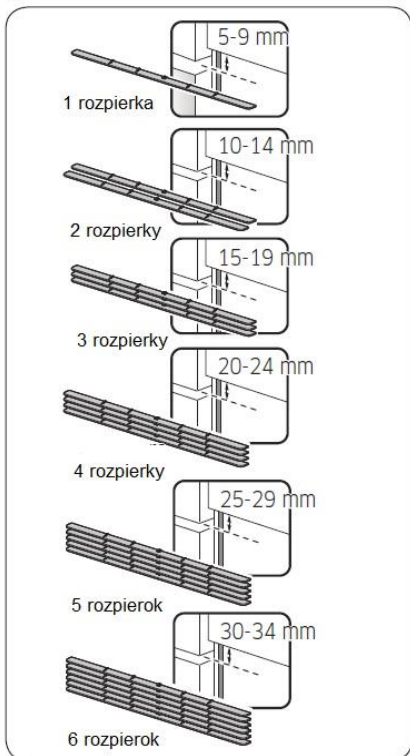
8. Povyťahnite umývačku riadu približne do polovice svojej hĺbky.

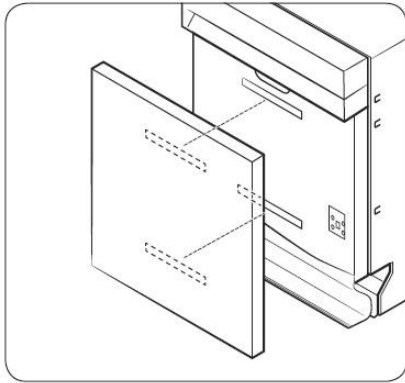
9. Pripojte jednoduché alebo viacnásobné drevené rozperky, ktorých celková výška zaplní medzeru medzi skriňou drezu a ovládacím panelom.

- Medzera je rovnaká ako pri meraní v kroku 5 vyššie.
- Polohovanie a počet rozperiek nájdete na obrázku vľavo.

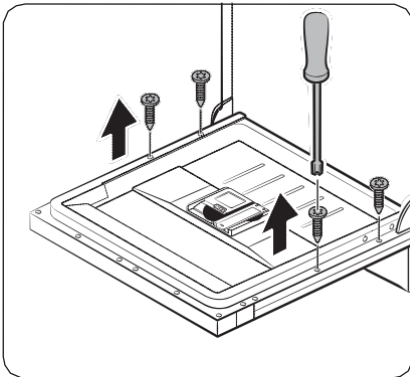
## ⚠ POZOR

Nedovoľte, aby celková výška rozperiek dreva prekročila zmeraný výškový rozdiel. V opačnom prípade nemusí byť vlastný panel vhodný.





10. Pripevnite 2 kusy suchého zipsu na vonkajšiu a zadnú časť vlastného panelu, ako je znázornené na obrázku.
11. Ak chcete pripevniť vlastný panel, spojte obe strany suchého zipsu.

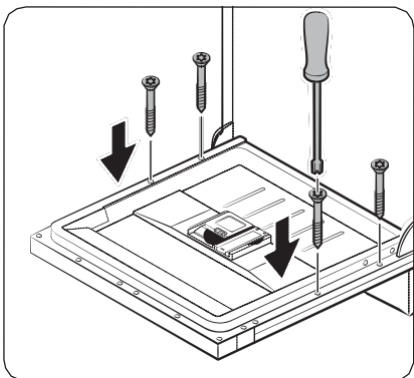


12. Otvorte dvierka umývačky riadu a odstráňte 4 skrutky.

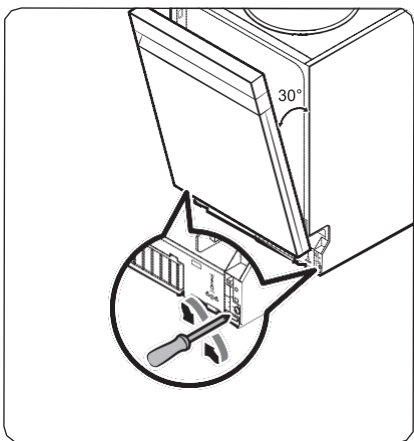
**⚠ POZOR**

Pri otváraní dvierok buďte opatrní. Dvierka sa môžu nečakane otvoriť alebo zatvoriť, pokiaľ nie je prutie pružiny správne nastavené, čo vedie k fyzickému zraneniu.

# Inštalácia



13. Pripevnite vlastný panel k dverám pomocou 4 skrutiek ( $\varnothing 4 \times 43$ )

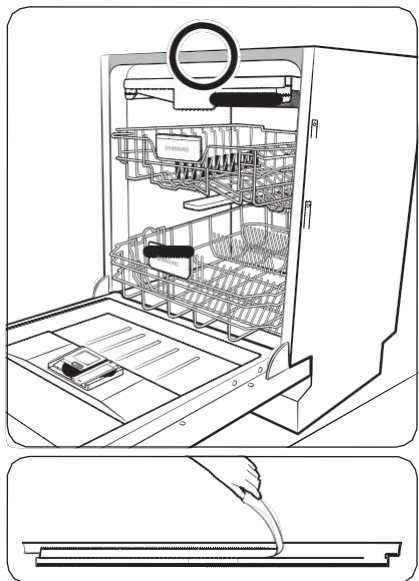


14. Upravte pnutie pružiny dvierok pri otvorení na približne 30 stupňov. Dvierka by mali držať svoju polohu a nemali by sa viac otvárať.

**⚠ POZOR**

- Nenastavujte pnutie pružiny, ak sú dvierka úplne otvorené.
- Ak vlastný panel váži viac ako 6 kg, dvierka sa môžu otvárať.
- Vlastné panely s hmotnosťou vyššou ako 6 kg sa neodporúčajú.

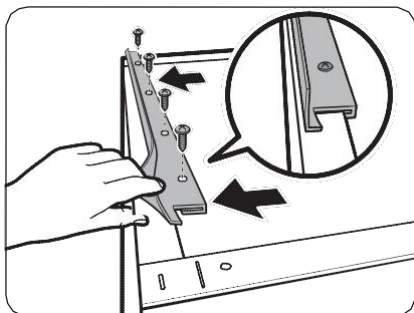
## KROK 6 Inštalácia obloženia (Pre DW6\*R707\* modely)



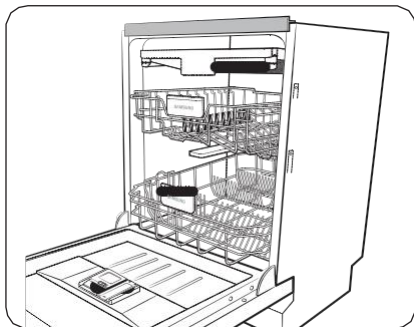
Obložením môžete znížiť hladinu hluku pri modeloch DW6\* R707\*.

1. Ak chcete nainštalovať horné obloženie, odstráňte ochranný vinyl z obojstrannej lepiacej pásky na zadnej strane obloženia.

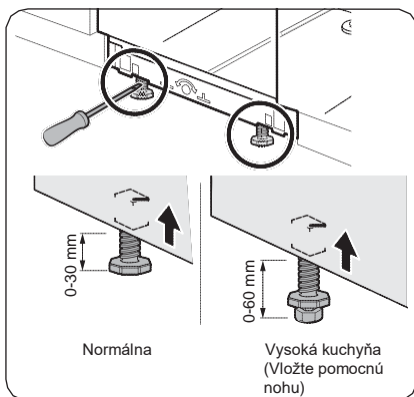
# Inštalácia



2. Závesné obloženie vložte na zadnú stranu horného držiaka vane.
3. Pripevnite ho dodanými skrutkami k štyrom otvorom.

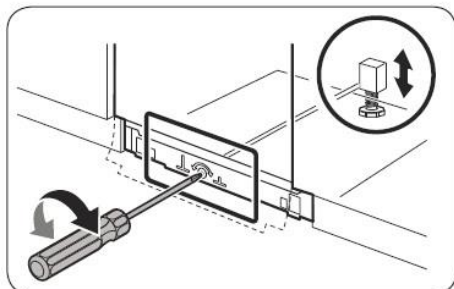


## KROK 7 Vyrovnajte umývačku riadu

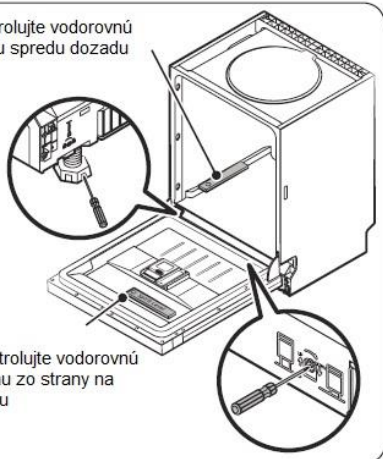


Nastavte výšku umývačky riadu a vyrovnajte ju. V týchto krokoch vyrovnajte umývačku riadu do roviny:

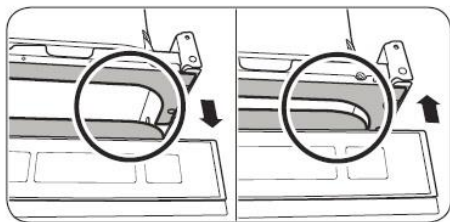
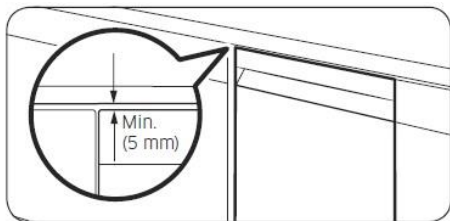
1. Pomocou vodováhy skontrolujte, či je umývačka riadu vo vodorovnej polohe.
2. Pre nastavenie výšky prednej strany použite plochý skrutkovač.
  - Pre zníženie výšky otáčajte nohou proti smere hodinových ručičiek.
  - Pre zvýšenie výšky otáčajte nohou v smere hodinových ručičiek.



Skontrolujte vodorovnú  
polohu spredu dozadu



Skontrolujte vodorovnú  
polohu zo strany na  
stranu



3. Ak chcete upraviť zadnú výšku, vložte križový skrutkovač (+) do stredu spodnej časti umývačky riadu.

- Pre zníženie výšky otáčajte nohou v smere hodinových ručičiek.
- Pre zvýšenie výšky otáčajte nohou proti smere hodinových ručičiek.
- Umiestnite vodováhu na dvierka a na kofajničku vo vnútri vane podľa obrázku, aby ste skontrolovali, či je umývačka vo vodorovnej polohe.

4. Medzi horným okrajom umývačky riadu a spodkom pracovnej dosky nechajte aspoň 5 mm medzeru.

5. Po dokončení vyrovnania skontrolujte, či sa dvierka správne otvoria a zatvoria.

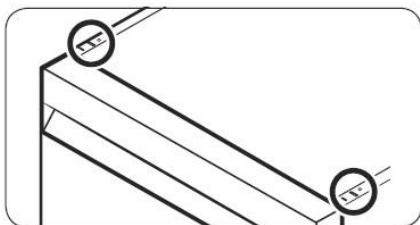


# Inštalácia

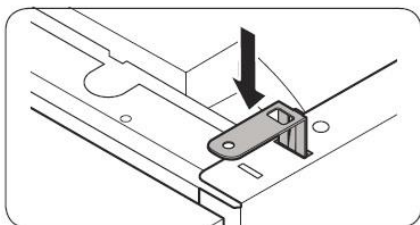
## KROK 8 Zaistite umývačku riadu

Pomocou držiakov môžete umývačku riadu pripojiť k pracovnej doske. Alternatívne môžete vyvrtáť postranné otvory, aby ste umývačku riadu zaistili k stranám skrine.

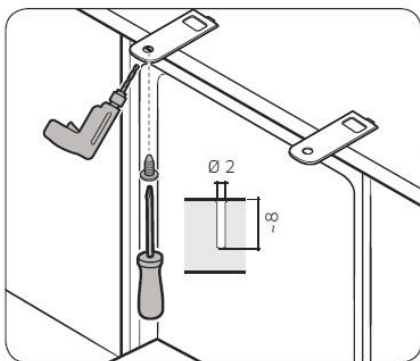
### Na pracovnú dosku pomocou držiakov



1. Vložte dodané držiaky do horných predných otvorov umývačky riadu podľa obrázka.



2. Zasuňte umývačku riadu úplne na miesto pod pracovnú dosku.



3. Uťahnite 2 skrutky (Ø4 X 14), aby ste pripevnili držiaky.

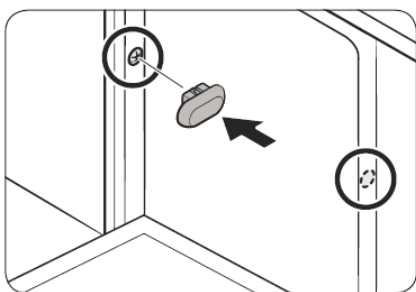
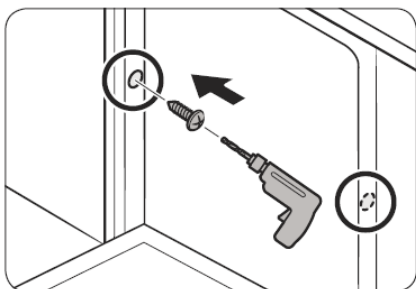
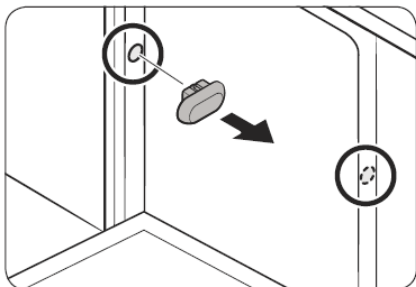
### POZNÁMKA

Po upevnení umývačky k pracovnej doske zostanú niektoré skrutky nepoužité. Tieto skrutky môžete jednoducho zlikvidovať, alebo ich použiť pre upevnenie bokov umývačky riadu ku skrine.

4. Pripojte hadicu na vodu, ale neotvárajte vodovodný kohútik, kým nie je inštalácia dokončená.



K stranám



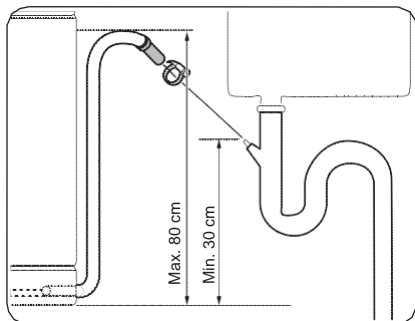
**⚠ POZOR**

Ak nie sú plastové kryty namontované, voda môže vytiecť a spôsobiť požiar alebo úraz elektrickým prúdom.

1. Odstráňte plastové kryty.
2. Utiahnite 2 skrutky ( $\varnothing 3,5 \times 16$ ) na 2 miestach (vyznačené na obrázku)
3. Vložte dodané plastové kryty na 2 miesta, ktoré sú upevnené skrutkami
4. Pripojte hadicu na vodu, ale neotvárajte vodovodný kohútik, kým nie je inštalácia dokončená.

# Inštalácia

## KROK 9 Pripojte vypúšťaciu hadicu



1. Pripojte vypúšťaciu hadicu k vypúšťaciemu výstupu.

### ⚠ POZOR

Nainštalujte správne vypúšťací systém tak, aby sa vypúšťacia hadica neodpojila z vypúšťacieho výstupu pri vypúšťaní.

- Uistite sa, že vypúšťacie hadice, prírodné hadice a napájací kábel nie sú zalomené alebo prehnuté.

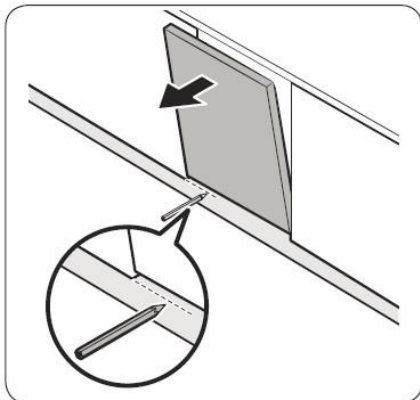
## KROK 10 Záverečná kontrola

1. Odstráňte z umývačky riadu všetku penu, papierové obaly a nepotrebné súčasti.
2. Zapnite istič.
3. Otvorte ventil prívodu vody pre prívod vody do umývačky riadu.
4. Pripojte umývačku riadu k elektrickej sieti a zapnite ju. Potom vyberte a spustíte Rýchly cyklus.
5. Skontrolujte, či sa umývačka riadu zapne normálne, a či počas prevádzky z umývačky riadu neuniká voda. Skontrolujte, či na oboch koncoch vodovodného potrubia a konektora vypúšťacej hadice neuniká voda.

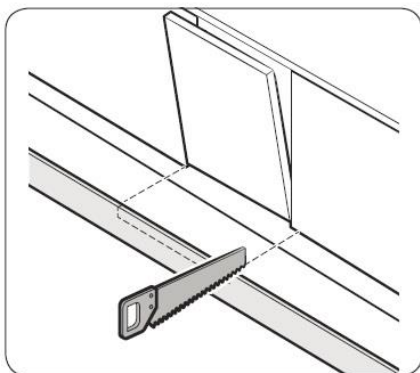
## Soklová lišta

Lištu môžete pripevniť podľa modelu alebo podmienok inštalácie.

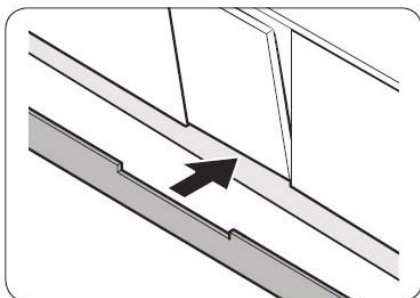
### Soklová lišta



1. Položte lištu na spodnú časť umývačky riadu.
2. Otvorte dverka umývačky riadu a nakreslite základnú čiaru na lištu, kde zasahuje do rozmeru dveriek.



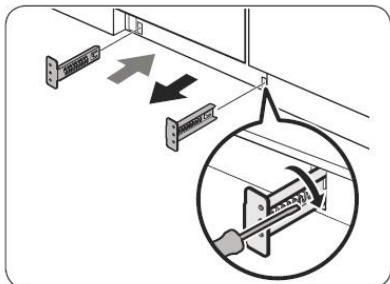
3. Postupujte podľa základnej línie a odrežte lištu pomocou píly.



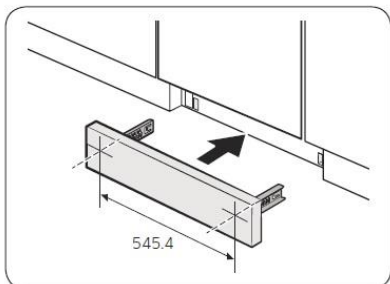
4. Položte odrezanú lištu na spodnú časť umývačky riadu. Uistite sa, že doska nezasahuje do dveriek umývačky riadu.

# Inštalácia

## Vopred odrezaná lišta (DW6\*R70\*\*U\*série)



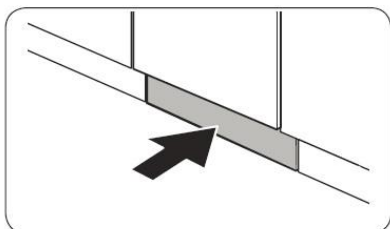
1. Vložte dodané držiaky na dno umývačky. Otočte ich do správnej polohy.
- Správne poradie pripojenia a umiestnenia držiakov nájdete na obrázku vľavo.



2. Vložte vopred odrezanú lištu najprv do držiakov, a potom utiahnite skrutky, ktorými dosku upevníte. Pozrite sa na obrázok vľavo a uistite sa, že sú držiaky umiestnené na správnom mieste.

### ⚠ POZOR

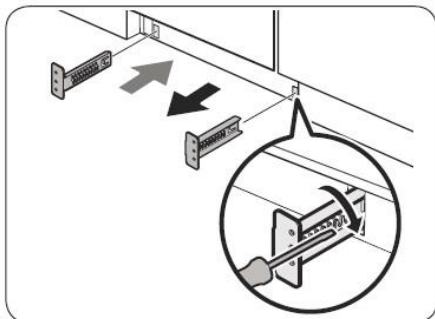
Uistite sa, že soklová lišta nezasahuje do otvárania a zatvárania dveriek umývačky riadu.



3. Zasuňte lištu s držiakmi do spodnej časti umývačky riadu, ako je to znázornené.

## Ochranná doska (DW6\*R70\*\*U\* série)

Ak chcete nainštalovať ochrannú dosku, postupujte nasledovne.

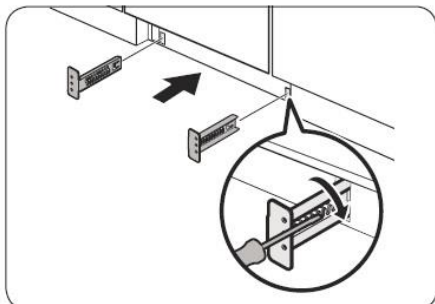


1. Vložte dodané držiaky na dno umývačky. Otočte ich do správnej polohy.
  - Správne poradie pripojenia a umiestnenia držiakov nájdete na obrázku vľavo.
2. Priložte najprv dosku ku konzolám, a potom ju dotiahnite štyrmi skrutkami a maticami.



### POZNÁMKA

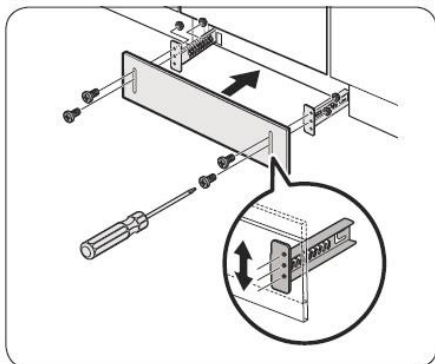
Pokiaľ je umývačka zdvihnutá vyrovnávacími nôžkami, posuňte ochrannú dosku dole tak, aby ochranná doska zapadla na dno.



3. Zasuňte lištu s držiakmi do spodnej časti umývačky riadu, ako je to znázornené.

### ⚠ POZOR

Uistite sa, že ochranná doska nezasahuje do otvárania a zatvárania dveriek umývačky riadu.

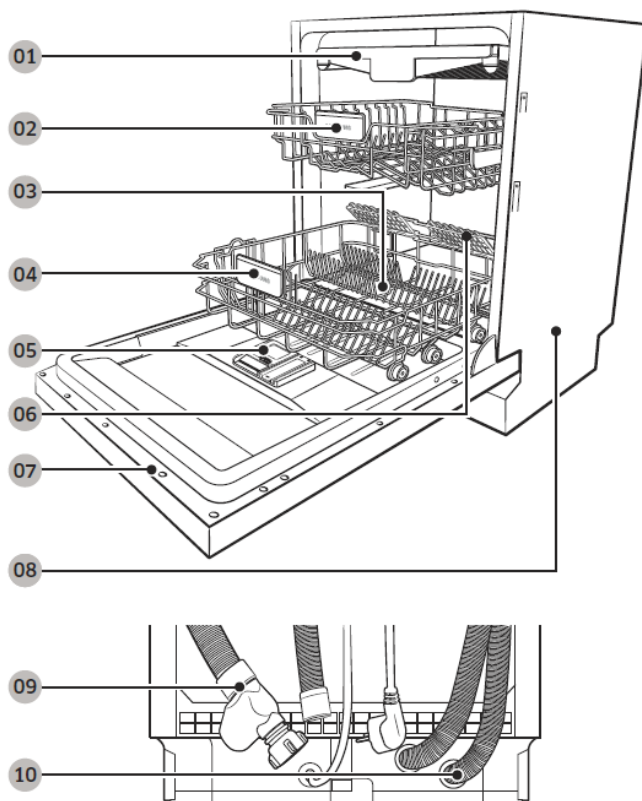


# Skôr, než začnete

Starostlivo dodržujte tieto pokyny, aby ste zaistili správnu inštaláciu umývačky riadu a predišli nehodám pri umývaní riadu.

## Stručný prehľad umývačky riadu

### DW6\*R707\*/DW6\*R705\* modely



**01** Kôš na príbory

**02** Horný kôš

**03** Zásobník na soľ

**04** Spodný kôš

**05** Dávkovač

**06** Držiak pohárov  
(DW6\*R707\* model)

**07** Dvierka umývačky

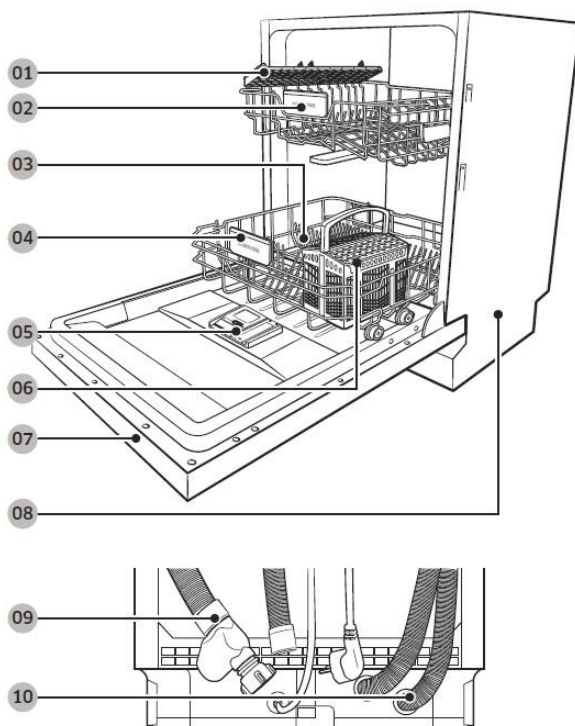
**08** Základňa

**09** Prívodná hadica

**10** Výpustná hadica

Skôr, než začnete

## DW6\*R704\* modely



**01** Kôš na nože

**04** Spodný kôš

**07** Dvierka

**10** Výpustná hadica

**02** Horný kôš

**05** Dávkovač

**08** Základňa

**03** Zásobník na soľ

**06** Kôš na nože

**09** Prívodná hadica

Skôr, než začnete



# Skôr, než začnete

---

## POZOR

- Neumývajte predmety pokryté popolom, pieskom, voskom, mazacím tukom alebo farbou. Tieto materiály poškodia umývačku riadu. Popol sa nerozpúšťa a šíri sa vo vnútri umývačky riadu.
- Odstráňte zvyšky jedla, ako sú kosti, ovocné semená atď. a odpad, ako sú špáradlá, papierové servítky atď. z vašich pokrmov. Zvyšky jedla a odpad môžu vydávať hluk, spôsobiť poruchu umývačky riadu a poškodiť riad a umývačku riadu.

## Nevhodné predmety do umývačky riadu

---

### VAROVANIE

Umývajte iba predmety, ako je sklo, porcelán a príbory, ktoré výrobca vyhlasuje za vhodné do umývačky riadu. Neumývajte hliník (napr. tukové filtre). Umývačka riadu môže poškodiť hliník alebo v extrémnych prípadoch spôsobiť vážnu chemickú reakciu.

V umývačke neumývajte nasledujúce predmety.

- Medené, mosadzné, cínové, slonovinové a hliníkové predmety alebo predmety s lepidlom
- Plastové predmety, ktoré nie sú odolné voči teplu.
- Remeselné predmety, starožitnosti, cenné vázy a dekoratívne sklo
- Keramické alebo glazované keramické predmety
- Drevené príbory a riad alebo predmety s drevenými dielmi
- Jemné sklo alebo sklo obsahujúce olovnatý krištál. Po častom umývaní môže na sklenenom riade dôjsť k zakaleniu.

### POZNÁMKA

Strieborný riad, ktorý prišiel do styku s potravinami obsahujúcimi síru, môže zmeniť farbu. Medzi potraviny s obsahom síry patria vaječné žĺtky, cibuľa, majonéza, horčica, ryby, ryby v nálevu a marinády.





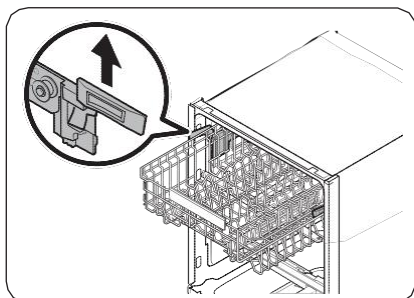
## Základné použitie košov

### Nastavenie výšky

Výšku horného koša môžete upraviť tak, aby sa v spodnom koši mohol ukladať riad väčšej veľkosti. V závislosti na výške horného koša môže spodný kôš pojať taniere až do priemeru 30 cm a horný kôš taniere až do priemeru 18 cm (so stojanom na príbory) alebo do priemeru 25 cm (bez stojanu na príbory).

#### ⚠ POZOR

- Pred vložením riadu do koša upravte výšku horného koša. Nastavovanie koša až po vložení riadu môže riad poškodiť.
- Pri nastavovaní nezabudnite držať obe držadlá, inak sa dvierka umývačky riadu nemusia správne zatvoriť.



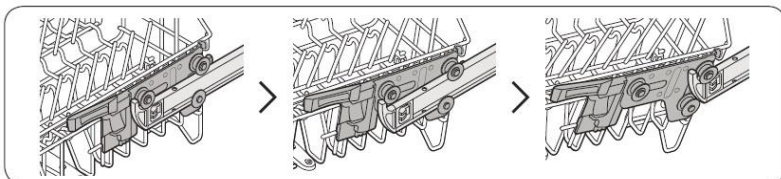
- Ak chcete zdvihnúť horný kôš, vytiahnite ho nahor. Nastaviteľná rukoväť zaklapne a horný kôš sa zdvihne.
- Ak chcete sklopiť horný kôš, pridržiňte obe nastaviteľné rukoväte umiestnené na ľavej a pravej strane horného koša, a potom rovnomerne zatlačte nadol.

### Odstránenie horného koša

#### ⚠ POZOR

- Umývačku riadu nepoužívajte bez horného koša. V opačnom prípade dôjde k hluku a umývačka riadu nefunguje správne.
- Pretože je horný kôš odnímateľný, vložte ho riadne, aby sa zabezpečilo, že umývačka riadu bude fungovať normálne.

Vytiahnite horný kôš dopredu, pokiaľ nebude úplne vysunutý, a potom ho mierne nadvihnite a vyberte. Pozrite si nasledujúce obrázky.



# Skôr, než začnete

## Vkladanie riadu

### Spodný kôš

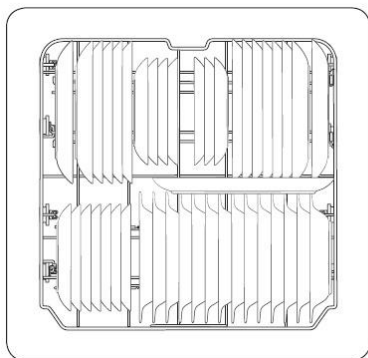
Do spodného koša odporúčame umiestniť veľké predmety, ktoré sa ťažko umývajú (napríklad hrnce, panvice, pokrievky, servírovacie riady a misky).

Je výhodné umiestniť servírovacie misky a pokrievky na bok koša, aby sa zabránilo blokovaniu otáčania horného ostrekovacieho ramena. Hrnce, misky atď. musia byť vždy umiestnené dnom dolu.

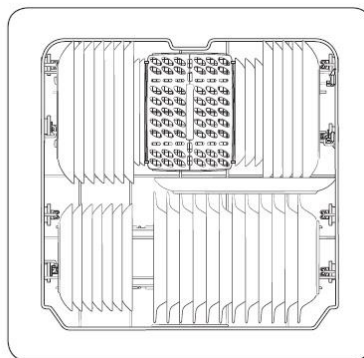
Hlboké hrnce by mali byť položené šikmo, aby voda mohla z povrchu stekať.

Spodný kôš je vybavený skladacími hrotmi, na ktoré sa ľahko vkladajú väčšie hrnce a panvice.

Skôr, než začnete



DW6\*R707\*/DW6\*R705\* modely



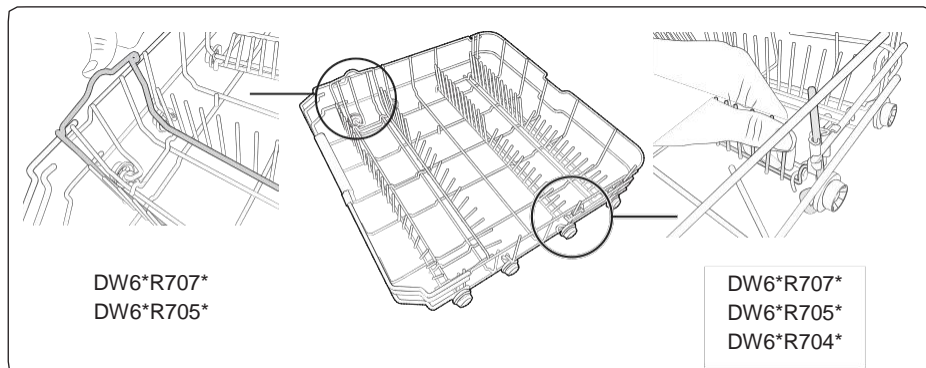
DW6\*R704\* modely

### POZNÁMKA

Dlhé predmety, servírovacie príbory, šalátové servírovacie náčinie a veľké nože by mali byť umiestnené v koši tak, aby nebránili rotácii ostrekovacích ramien.

### Použitie sklopných hrotov

Pre lepšie stohovanie hrncov a panvic môžu byť hroty sklopené nadol, ako je to znázornené na obrázku.

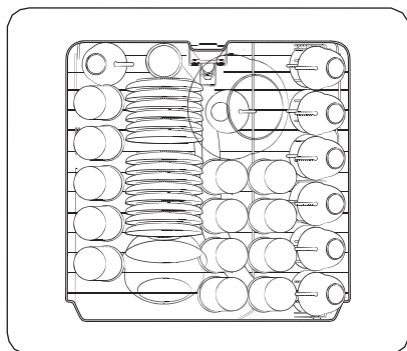


### Horný kôš

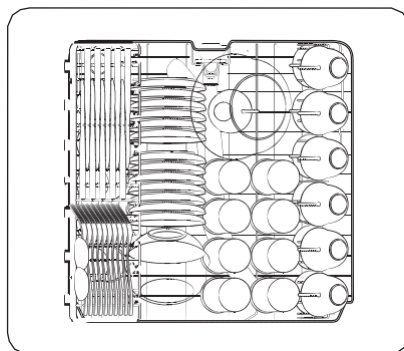
Horný kôš je navrhnutý tak, aby pojal jemnejší a ľahší riad, ako sú poháre, šálky a tanieriky na kávu a čaj, rovnako ako aj taniere, malé misky a plytké panvice (pokiaľ nie sú príliš špinavé).

Taniere a riad umiestnite tak, aby nedošlo k ich pohybu pri striekaní vody.

Vždy umiestnite poháre, šálky a misky dnom dolu.



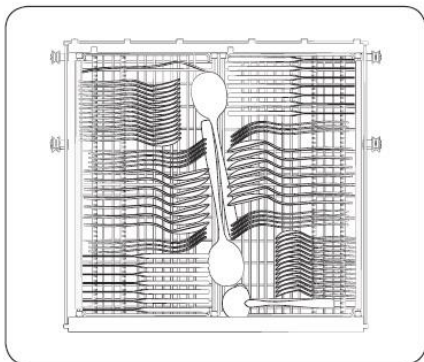
DW6\*R707\*/DW6\*R705\* modely



DW6\*R704\* modely

# Skôr, než začnete

Stojan na príbory (DW6\*R707\*/DW6\*R705\* modely)

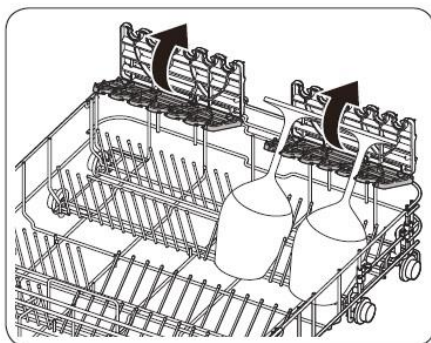


Kôš na príbory je najlepšii pre použitie na príbory, kuchynský a servírovací riad. Na umývanie príborov alebo riadu použite kôš na príbory.

## POZNÁMKA

Kôš na príbory je možné vybrať, ak potrebujete viac miesta v hornom koši pre umývanie väčších predmetov.

Použitie držiaku pohárov (pre DW6\* R707\* modely)



Držiak pohárov je zvlášť vhodný pre poháre na víno. Zaveďte poháre na víno na kolíky držiaka. Ak držiak nepoužívate, sklopte ho späť.

## Zásobník na umývací prostriedok

Všetky cykly umývačky riadu vyžadujú umývací prostriedok v zásobníku na umývací prostriedok. Aby bol zaistený najlepší výkon, aplikujte umývací prostriedok podľa odporúčania pre vybraný cyklus.

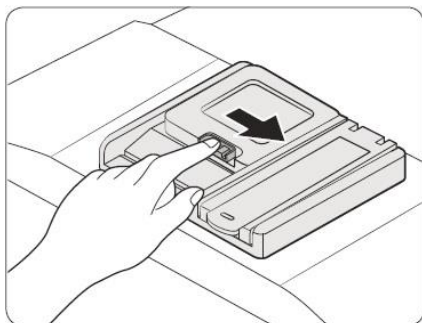
### ⚠ VARIOVANIE

- Nevkladajte do úst umývací prostriedok. Vyvarujte sa vdychovaniu výparov umývacieho prostriedku. Umývací prostriedok do umývačky riadu obsahuje dráždivé a žieravé chemikálie, ktoré môžu vyvolať dýchacie ťažkosti. Ak ste prehltili umývací prostriedok na riad alebo vdýchli výpary, okamžite vyhľadajte lekársku pomoc.
- Umývací prostriedok na riad uchovávajte mimo dosahu detí.

### ⚠ POZOR

Používajte len umývací prostriedok do umývačky riadu. Iný druh umývacieho prostriedku na riad vytvára príliš veľa peny, čo môže znížiť výkon umývačky riadu alebo spôsobiť jej nesprávnu funkciu.

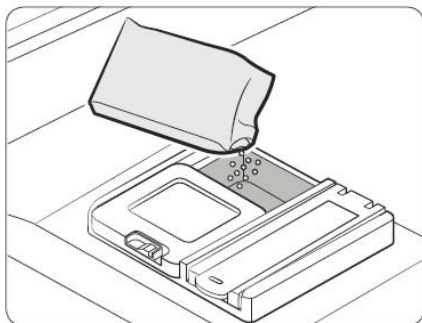
### Plnenie zásobníka umývacím prostriedkom



1. Otvorte zásobník umývacieho prostriedku zatlačením na západku uvoľňovača umývacieho prostriedku smerom doprava.

### 📖 POZNÁMKA

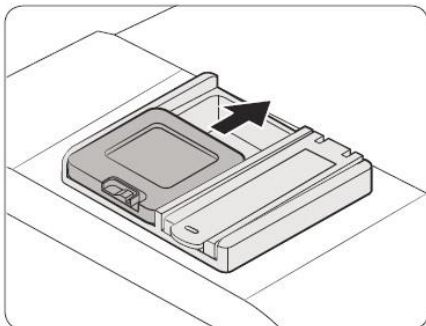
Kryt zásobníka je vždy otvorený na konci umývacieho cyklu.



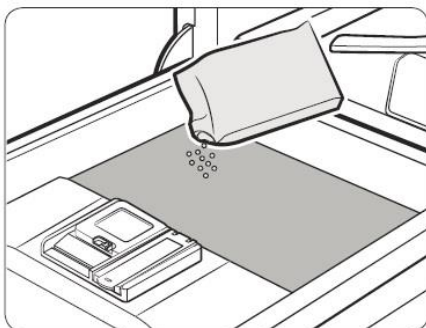
2. Do zásobníka pre umývací prostriedok pridajte odporúčané množstvo umývacieho prostriedku.

## Skôr, než začnete

Skôr, než začnete



3. Zatvorte veko jeho posunutím nahor.



4. Ak sú predmety silne zašpinené, nalejte malé množstvo umývacieho prostriedku na dvierka pre lepšie výsledky umývania.



### POZNÁMKA

Ďalší umývací prostriedok sa aktivuje počas procesu predumývania.

Kryt sa automaticky otvorí a dávkuje umývací prostriedok počas umývania.

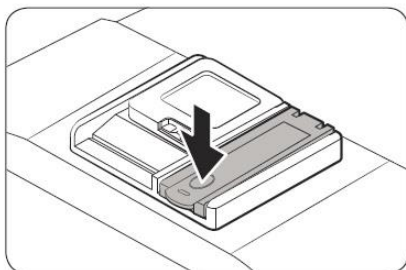
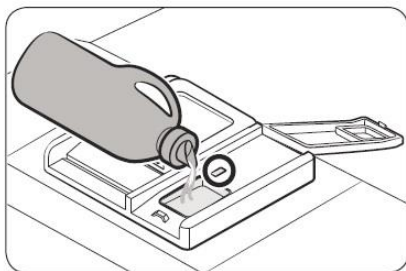
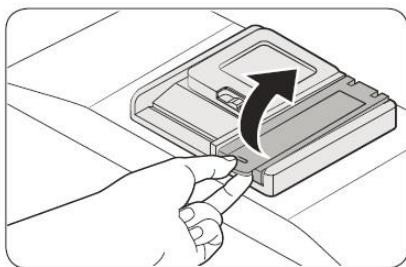
## Zásobník na leštiaci prostriedok

Leštiaci prostriedok zlepšuje sušiaci výkon umývačky riadu. Keď sa na ovládacom paneli rozsvieti indikátor pre doplnenie leštidla, doplňte leštidlo. Používajte len tekutý leštiaci prostriedok. Používanie práškoveho leštiaceho prostriedku upcháva otvor zásobníka a spôsobuje poruchu umývačky.

### ⚠ POZOR

- Neprikladajte do zásobníka na leštiaci prostriedok bežný umývací prostriedok.
- Nepreplňujte zásobník. Nadmerné množstvo leštiaceho prostriedku môže počas cyklu pretekať.

### Naplnenie zásobníka na leštiaci prostriedok



1. Otvorte viečko zásobníka na leštiaci prostriedok.

2. Naplňte zásobník leštidlom.

### POZNÁMKA

Pri plnení zásobníka na leštiaci prostriedok používajte zobrazovací port.

### ⚠ POZOR

Nenapĺňujte zásobník nad indikátor plného naplnenia. Nadmerné množstvo leštiaceho prostriedku môže počas umývacieho cyklu pretekať.

3. Uzavrite viečko zásobníka na leštiaci prostriedok.

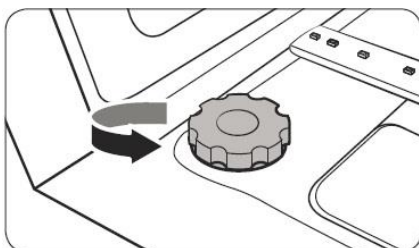
# Skôr, než začnete

## Zásobník na soľ

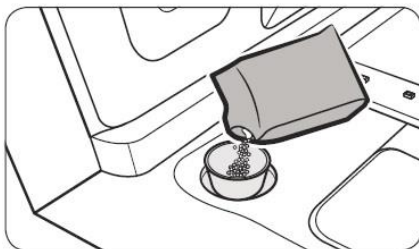
### POZOR

- Používajte len soľ určenú pre umývačky riadu. Nepoužívajte iný typ soli. Mohlo by to poškodiť zásobník na soľ a systém zmäkčovania vody.
- Aby ste predišli korózii spôsobenej nadmerným množstvom soli alebo slanej vody, vždy naplňte zásobník soli tesne pred začatím umývacieho cyklu.

### Naplnenie zásobníka na soľ



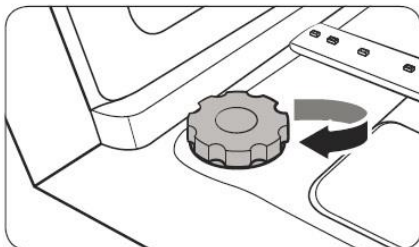
1. Otvorte dverka
2. Pre otvorenie uzáveru otáčajte uzáver proti smere hodinových ručičiek.



3. Naplňte vodou zásobník na soľ (vyžaduje sa iba pri prvom použití umývačky riadu).
4. Aplikujte soľ do umývačky riadu.

### POZOR

- Maximálna kapacita je asi 1 kg. Neprekračujte kapacitu.
- Prekročenie kapacity môže ovplyvniť výkon umývačky riadu.



5. Pre uzavretie uzáveru otáčajte uzáver v smere hodinových ručičiek.

### POZNÁMKA

- Ak chcete vyčistiť soľ alebo slanú vodu z umývačky riadu, spustíte Rýchly cyklus.
- V závislosti na veľkosti zŕn soli môže chvíľu trvať, než sa soľ rozpustí a indikátor (S) zhasne.

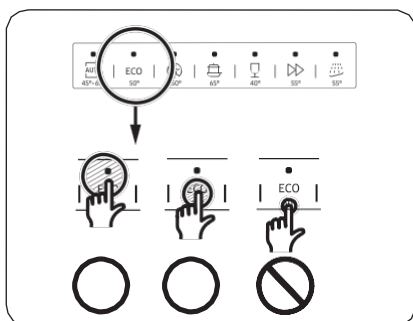


## Indikátor soli

Indikátor (S) sa rozsvieti, ak nie je dostatok soli pre nasledujúcich niekoľko cyklov.

## Odozva Touchpadu

Ak chcete zabrániť tomu, aby dotykové ovládacie prvky nestratili citlivosť, postupujte podľa týchto pokynov.



- Jedným prstom se dotknite stredú každého tlačidla.
- Nedotýkajte sa viac ako jedného tlačidla súčasne, s výnimkou pokynov.
- Povrch dotykového ovládania pravidelne čistite mäkkou navlhčenou handričkou.

Skôr, než začnete



# Skôr, než začnete

## Režim nastavenia

Podľa svojich preferencií môžete zmeniť zvuk, funkciu automatického otvorenia dverok, úroveň leštidla a tvrdosť vody.

### Vstup do režimu nastavenia

1. Zapnite umývačku riadu.
2. Stlačte a podržte tlačidlo cyklu **AUTO** po dobu piatich sekúnd a do 60 sekúnd od zapnutia umývačky riadu.
  - Keď vstúpite do režimu nastavenia, na displeji sa zobrazí "0:00".

### Nastavenie zvuku

Zvuk môžete zapnúť alebo vypnúť.

1. Stlačením tlačidla **Len dolný kôš** vyberte ponuku nastavenia zvuku.
  - Na displeji sa zobrazí aktuálne nastavenie. (Východiskové nastavenie: "U1")
2. Stlačením tlačidla cyklu **AUTO** zmeňte nastavenia.
  - U0: Vypnutie zvuku
  - U1: Zapnutie zvuku
3. Počkajte 5 sekúnd, než sa nastavenie uloží.

### Automatické nastavenie funkcie otvorenia dverí

Môžete nastaviť umývačku riadu tak, aby automaticky otvorila dverka po každom cykle pre lepšie výsledky sušenia.

1. Stlačením tlačidla **Speed Booster** vyberte ponuku nastavenia funkcie automatického otvárania dverok.
  - Na displeji sa zobrazí aktuálne nastavenie. (Východiskové nastavenie: "A1")
2. Stlačením tlačidla cyklu **AUTO** zmeňte nastavenia.
  - A0: Funkcia je zakázaná
  - A1: Funkcia je povolená
3. Počkajte 5 sekúnd, než sa nastavenie uloží.





### Nastavenie úrovne leštenia

Môžete zmeniť množstvo leštiaceho prostriedku aplikovaného počas cyklu.

1. Stlačením tlačidla **Sanitize** (Dezinfekcia) vyberte ponuku nastavenia úrovne leštidla.
  - Na displeji sa zobrazí aktuálne nastavenie. (Východiskové nastavenie: "d4")
2. Stlačením tlačidla cyklu **AUTO** zmeňte nastavenia.
  - Môžete si vybrať od d1 - d5 (minimum - maximum).
3. Počkajte 5 sekúnd, než sa nastavenie uloží.

### Nastavenie tvrdosti vody

Úroveň tvrdosti vody môžete zmeniť podľa tvrdosti vody vo vašej miestnej oblasti. Zmena tohto nastavenia bude mať vplyv na spotrebu soli v zásobníku soli do umývačky riadu.

1. Stlačením tlačidla **Delay Start** (Odložený štart) vyberte ponuku nastavenia tvrdosti vody.
  - Na displeji sa zobrazí aktuálne nastavenie. (Východiskové nastavenie: "H4")
2. Stlačením tlačidla cyklu **AUTO** zmeňte nastavenia.
  - Môžete si vybrať od H1 - H6 (mäkká - tvrdá).
3. Počkajte 5 sekúnd, než sa nastavenie uloží.



#### POZNÁMKA

- Zmeňte nastavenie podľa tabuľky v časti "**Úprava spotreby soli**" na strane 56.
- Výrobné nastavenie: H4 (EN50242)
- Umývačka regeneruje zmäkčovač vody raz za 3-4 cykly v závislosti od nastavenia. Vždy však regeneruje zmäkčovač vody v prvom cykle po zmene nastavenia.

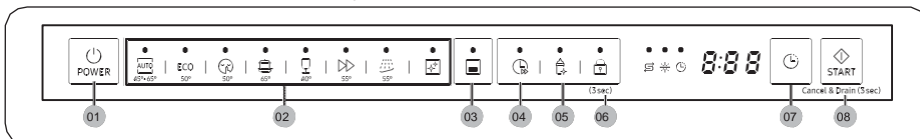
Skôr, než začnete



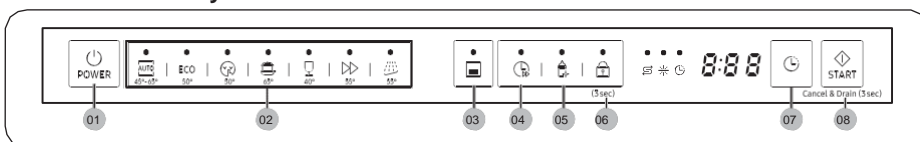
# Operácie

## Ovládací panel

### DW6\*R707\*, DW6\*R705\* modely

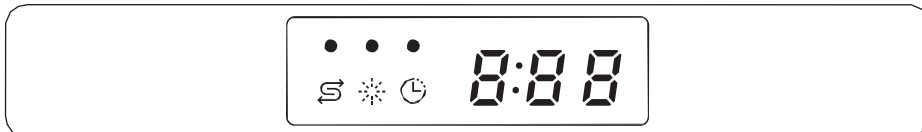





### DW6\*R704\* modely



01 POWER (NAPÁJANIE)	Stlačením zapnete alebo vypnete umývačku riadu.
02 Cyklus	Stlačením vyberte požadovaný umývací cyklus. Ďalšie informácie nájdete v časti <b>"Prehľad cyklov"</b> na strane <b>54</b> .
03 Len spodný kôš	Stlačte tlačidlo pre umývanie predmetov len v spodnom koši, čím ušetríte energiu.
04 Speed Booster	Túto možnosť vyberte, ak chcete skrátiť dobu cyklu. Táto funkcia je k dispozícii len v cykloch AUTO, ECO, Intensive a Delicate.
05 Sanitize (Dezinfekcia)	Stlačením tlačidla zvýšite teplotu vody až na 69 °C v poslednom procese oplachovania pre dezinfekciu pri vysokej teplote. Táto možnosť nie je k dispozícii u funkcií Delicate a Pre Wash.
06 Ovládanie zámku	Ovládanie zámku umožňuje uzamknúť tlačidlá na ovládacom paneli okrem tlačidla <b>POWER</b> . Ďalšie informácie nájdete v časti <b>"Ovládanie zámku"</b> na strane <b>58</b> .
07 Delay Start (Odložený štart)	Začiatok umývania môžete odložiť až o 24 hodín. Ďalšie informácie nájdete v časti <b>"Odloženie štartu"</b> na strane <b>58</b> .
08 START (Zrušenie a Vypúšťanie)	Stlačte <b>START</b> pre zahájenie prevádzky. Uistite sa, že sú dvierka zatvorené. <b>Zrušenie a Vypúšťanie</b> Ak chcete zrušiť aktuálne prebiehajúci cyklus a vyprázdniť umývačku riadu, stlačte a podržte tlačidlo <b>START</b> po dobu 3 sekúnd.

## Indikátory

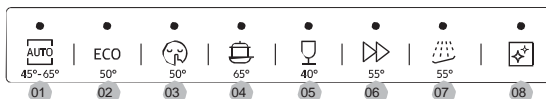


Žiadny indikátor soli		Rozsvieti sa, keď dôjde zásoba soli.
Indikátor doplnenia leštidla		Rozsvieti sa, ak v umývačke dôjde leštiaci prostriedok.
Indikátor odloženého štartu		Rozsvieti sa, ak je aktivovaný odložený štart.

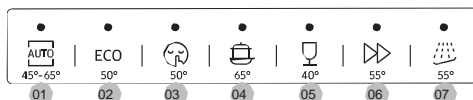
# Operácie

## Prehľad cyklov

### DW6\*R707\*, DW6\*R705\* modely



### DW6\*R704\* modely



Operácie

01 AUTO (Automatický)	Tento cyklus detekuje úroveň znečistenia a automaticky spúšťa optimálny cyklus, ktorý je vhodný pre všetky úrovne znečistených položiek.
02 ECO	Tento cyklus znižuje spotrebu energie a vody, čo je vhodné pre bežne znečistené predmety.
03 Extra Silence (Extra tichý)	Tento cyklus vyberte pre hladšie a tichšie umývanie. Tento cyklus umýva o niečo pomalšie, ale vytvára hlučnosť o 2 decibely nižšiu ako program ECO.
04 Intensive (Intenzívny)	Vyberte tento cyklus pre silne znečistené predmety.
05 Delicate (Jemný)	Vyberte tento cyklus pre ľahko zašpinené, krehké predmety, ako je sklo. Možnosť dezinfekcie nie je v tomto cykle k dispozícii.
06 Express	Normálne zmečistené denne používané položky s krátkou dobou cyklu.
07 Pre Wash (Predumývanie)	Pred spustením iného programu opláchnite riad studenou vodou pre odstránenie nečistôt.
08 Samočistiaci (DW6*R707*/DW6*R705* modely)	Tento cyklus vyberte, ak chcete vyčistiť vnútro umývačky riadu. Uistite sa, že je umývačka riadu prázdna.

## Jednoduché kroky pre spustenie

1. Otvorte dverka a vložte riad do umývačky riadu. Nezabudnite odstrániť z riadu zvyšky jedla a odpad.
2. Aplikujte umývacie prostriedok do zásobníka umývacieho prostriedku. Pre dosiahnutie lepších výsledkov pridajte leštidlo.
3. Stlačte tlačidlo **POWER** a vyberte cyklus s nevyhnutnými možnosťami (**Len spodný kôš, Speed Booster, Sanitize a Delay Start**). Niektoré možnosti môžu byť k dispozícii, záleží na cykle.



### POZNÁMKA

Ak vyberiete **Len spodný kôš**, uistite sa, že riad je vložený iba do spodného koša.

4. Stlačte **START** a zavrite dverka. Umývačka riadu spustí cyklus po niekoľkých sekundách od vypustenia.



### POZNÁMKA

- Ak chcete zmeniť cyklus po jeho spustení, zrušte cyklus stlačením a podržaním tlačidla **START** na 3 sekundy. Potom vyberte nový cyklus.
- Predvolený cyklus je **ECO**.
- Ak chcete aby umývačka riadu pokračovala v činnosti po predchádzajúcom otvorení dveriek a zastavení umývačky riadu počas prevádzky, jednoducho zatvorte dverka.

# Operácie

## Zásobník na soľ

Zmäkčovač vody je určený na odstraňovanie minerálov a solí z vody, čo má nepriaznivý alebo škodlivý vplyv na prevádzku spotrebiča. Čím vyšší je obsah týchto minerálov a solí, tým tvrdšia je vaša voda. Zmäkčovač by mal byť upravený podľa tvrdosti vody vo vašej oblasti.

Miestny vodohospodársky úrad vám môže poradiť ohľadom tvrdosti vody vo vašej oblasti.

### Úprava spotreby soli

Umývačka riadu je navrhnutá tak, aby umožňovala úpravu množstva spotrebovanej soli podľa tvrdosti používanej vody. To má za cieľ optimalizovať a prispôsobiť úroveň spotreby soli tak, aby mohla byť stanovená spotreba soli, postupujte nasledovne:

1. Zapnite umývačku riadu.
2. Stlačte a podržte tlačidlo cyklu **AUTO** po dobu 5 sekúnd a do 60 sekúnd od zapnutia umývačky riadu.
  - Keď vstúpite do režimu nastavenia, na displeji sa zobrazí "0:00".
3. Stlačením tlačidla **Delay Start** (Odložený štart) vyberte ponuku nastavenia tvrdosti vody.
  - Na displeji sa zobrazí aktuálne nastavenie. (Východiskové nastavenie: "H4")
4. Stlačením tlačidla cyklu **AUTO** zmeňte nastavenia.
  - Môžete si vybrať od H1 - H6 (mäkká - tvrdá).
5. Počkajte 5 sekúnd, než sa nastavenie uloží.



### POZNÁMKA

- Odporúčame vykonať úpravy v súlade s touto tabuľkou (alebo manuálom).
- Výrobné nastavenie: H4 (EN50242)



Tvrdosť vody				Nastavenie tvrdosti vody	Spotreba soli (gram / cyklus)	Autonómia (cykly/1 kg)
°dH	°fH	°Clark	mmol/l			
0-5	0-9	0-6	0-0,94	H1	0	/
6-11	10-20	7-14	1,0-2,0	H2	20	60
12-17	21-30	15-21	2,1-3,0	H3	30	50
18-22	31-40	22-28	3,1-4,0	H4	40	40
23-34	41-60	29-42	4,1-6,0	H5	50	30
35-55	61-98	43-69	6,1-9,8	H6	60	20



#### POZNÁMKA

- 1 dH (nemecký stupeň) = 0,178 mmol/l
- 1 dH (anglický stupeň) = 0,143 mmol/l
- 1 dH (francúzsky stupeň) = 0,1 mmol/l

Informácie o tvrdosti vašej vody vám poskytne miestna vodárenská spoločnosť.

#### ZMÄKČOVAČ VODY

Tvrdosť vody sa líši od miesta k miestu. Ak sa v umývačke riadu používa tvrdá voda, môžu sa na riade a náčiní vytvárať nánosy. Spotrebič je vybavený špeciálnym zmäkčovačom, ktorý používa soľ špecificky navrhnutú na odstránenie vápna a minerálov z vody.

## Delay start (Odložený štart)

---

Začiatok umývania môžete odložiť až o 24 hodín v krokoch po 1 hodine. Ak chcete predĺžiť dobu oneskorenia, stlačte **Odložený štart**. Zobrazená hodina označuje čas, kedy bude cyklus spustený.

1. Otvorte dverka a vložte riad do umývačky riadu.
2. Stlačte **Odložený štart** pre zmenu v krokoch po 1 hodine.
  - Ak tlačidlo stlačíte a podržíte, čas sa predĺži, až kým tlačidlo neuvoľníte.
3. Stlačte **START** a zavrite dverka.



### POZNÁMKA

Ak chcete zmeniť čas oneskorenia štartu po spustení umývačky riadu, stlačte **POWER** a umývačku riadu reštartujte.

## Control lock (Ovládanie zámku)

---

Ak chcete zabrániť deťom v hraní s umývačkou riadu, ovládanie zámku zamkne všetky tlačidlá ovládania s výnimkou **POWER**.

- Pre aktiváciu funkcie **Control Lock** stlačte a podržte **Control Lock** na 3 sekundy. S aktivovaním funkcie **Control Lock** nemôžete vybrať cyklus alebo možnosť začať akúkoľvek operáciu.
- Pre deaktiváciu funkcie **Control Lock** stlačte a podržte **Control Lock** na 3 sekundy.
- Funkcia **Control Lock** zostáva aktívna aj po reštartovaní umývačky riadu. Ak chcete zrušiť funkciu **Control Lock**, musíte ju najprv deaktivovať.

# Údržba

## Čistenie

Udržujte umývačku v čistote, aby ste zlepšili výkon, obmedzili zbytočné opravy a predĺžili životnosť.

### Exteriér

Rozliate prostriedky na povrchu umývačky riadu okamžite očistite. Rozliate prostriedky na ovládacom paneli jemne utrite mäkkou handričkou.

#### POZOR

- Nepoužívajte benzén, vosk, riedidlo, chlórové bielidlo, alkohol ani iné chemické látky. Tieto materiály môžu zafarbiť povrch umývačky riadu a spôsobiť škvrny.
- Umývačka riadu má vo vnútri elektrické súčasti. Nestriekajte vodu priamo na umývačku riadu. Chráňte elektrické komponenty pred vodou.
- Na dverový panel z nerezovej ocele použite na čistenie čistiaci prostriedok určený na čistenie domácich spotrebičov a mäkkú handričku.

### Interiér

Pravidelne čistite vnútro umývačky riadu, aby ste odstránili nečistoty alebo zvyšky jedla. Utrite vnútorné priestory umývačky riadu a vnútornú časť dvierok vlhkou handričkou.

#### POZOR

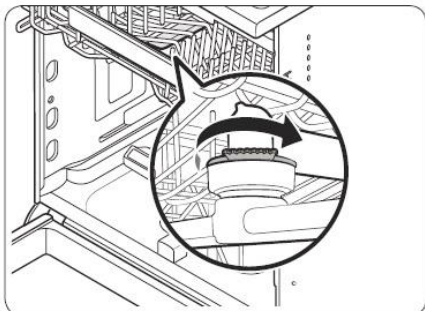
- Neodstraňujte predné tesnenie (dlhé gumové tesnenie obklopujúce otvor umývačky riadu). Tesnenie udržuje vnútornú stranu umývačky utesnenú.
- Na odstránenie vodného kameňa alebo usadenín vo vnútri umývačky riadu použite vlhkú handričku. Prípadne naneste trochu čistiaceho prostriedku a potom vykonajte prázdny cyklus s najvyššou teplotou oplachovania.

# Údržba

## Trysky

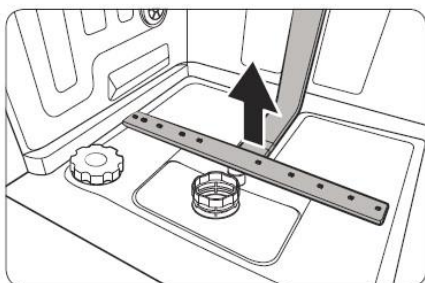
Ak chcete zabrániť upchatiu trysiek, vyberte a vyčistite každú trysku. Pri odstraňovaní trysiek buďte opatrní, pretože by sa mohli rozbiť.

### Horná tryska



1. Otvorte dverka, a potom vytiahnite von horný kôš, aby ste odhalili hornú trysku.
2. Povoľte a odstráňte maticu, a potom vyberte trysku.
3. Uvoľnite a vyčistite trysku.
4. Znovu vložte trysku, a potom rukou dotiahnite maticu.
5. Trysku otáčajte rukou, aby ste sa uistili, že je tryska správne zapojená.

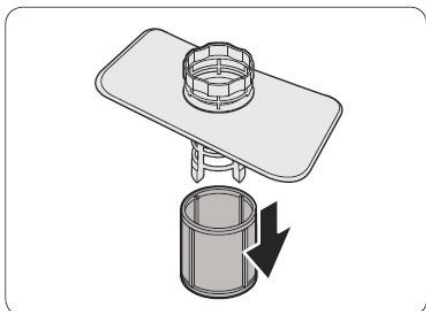
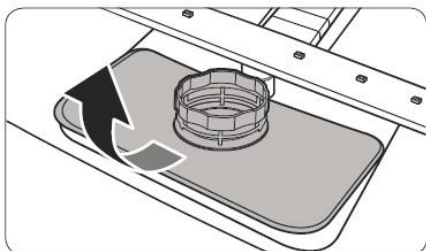
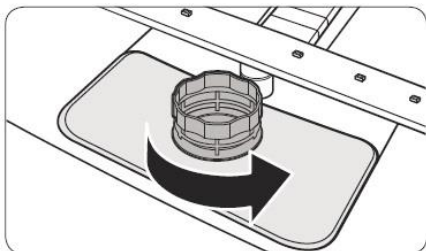
### Spodná tryska



1. Otvorte dverka, a potom vytiahnite von spodný kôš. Spodná tryska je vidieť na dne umývačky riadu.
2. Uvoľnite a vyčistite trysku.
3. Znovu vložte trysku.
4. Trysku otáčajte rukou, aby ste sa uistili, že je tryska správne zapojená.

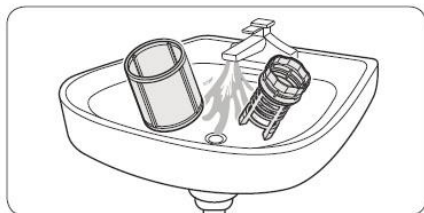
## Filter

Odporúčame čistiť filter každý mesiac.

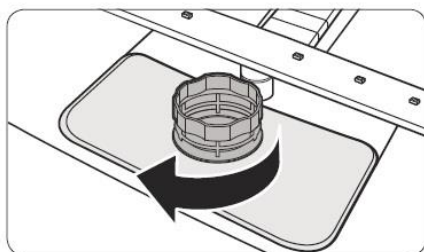


1. Otvorte dvierka, a potom vyťahnite von spodný kôš.
2. Otočením rukoväti filtra proti smere hodinových ručičiek odomknite hrubý filter.
3. Vyberte hrubý filter, a potom valcový mikro filter, ktorý sa nachádza pod ním.

# Údržba



4. Odstráňte špinu a iné nečistoty z mikrofiltra a hrubého filtra.
5. Opláchnite ich pod tečúcou vodou a dobre usušte.



6. Znovu vložte filter, a potom hrubý filter.
7. Otočením filtra v smere hodinových ručičiek ho zaistíte.

Údržba

## POZOR

Uistite sa, že hrubý filter je správne uzatvorený. Uvoľnený kryt môže znížiť výkon filtrovania.

## Dlouhodobá starostlivosť

Ak nebudete umývačku riadu dlhšiu dobu používať, najprv ju úplne vypustíte, a potom odpojte prírodnú hadicu. Uzavrite ventil prívodu vody a vypnite istič. Voda, ktorá zostane v hadiciach alebo vo vnútornej časti, môže poškodiť umývačku riadu.

# Riešenie problémov

## Kontrolné body

Ak narazíte na problém s umývačkou riadu, najprv skontrolujte nižšie uvedenú tabuľku a skúste problém odstrániť pomocou návrhov na riešenie problémov.

Príznak	Možná príčina	Akcia
Umývačka riadu sa nespustí.	Dvierka nie sú úplne zatvorené.	<ul style="list-style-type: none"><li>• Uistite sa, že sú dvierka zatvorené.</li><li>• Uistite sa, že je horný kôš správne pripojený k tryske.</li><li>• Uistite sa, že je horný kôš správne zostavený a vložený.</li></ul>
	Napájací kábel nie je pripojený.	<ul style="list-style-type: none"><li>• Pripojte napájací kábel.</li></ul>
	Voda nie je privádzaná.	<ul style="list-style-type: none"><li>• Uistite sa, že je ventil prívodu vody otvorený.</li></ul>
	Ovládací panel je uzamknutý.	<ul style="list-style-type: none"><li>• Deaktivujte ovládanie zámku.</li></ul>
Umývačka riadu zapácha.	Voda zostala z predchádzajúceho cyklu.	<ul style="list-style-type: none"><li>• Keď je umývačka prázdna, pridajte umývací prostriedok, a potom spustíte Rýchly cyklus. Toto je k dispozícii len pre príslušné modely.</li></ul>
Po skončení cyklu zostáva v umývačke voda.	Vypúšťacia hadica je prehnutá alebo upchatá.	<ul style="list-style-type: none"><li>• Vyrovnajte a uvoľnite hadicu.</li></ul>

# Riešenie problémov

Príznak	Možná príčina	Akcia
Jedlo zostáva na riade.	Bol vybraný nesprávny cyklus.	Vyberte cyklus podľa úrovne znečistenia riadu podľa pokynov v tejto príručke.
	Filtre sú upchaté alebo nie sú správne upevnené.	<ul style="list-style-type: none"> <li>Vyčistite filtre</li> <li>Uistite sa, že sú filtre správne upevnené.</li> </ul>
	Bolo použité nedostatočné množstvo umývacieho prostriedku.	Pre každú dávku použite správne množstvo umývacieho prostriedku.
	Tlak vody je nízky.	<ul style="list-style-type: none"> <li>Uistite sa, že tlak je medzi 0,04-1,0 MPa.</li> </ul>
	Trysky sú upchaté.	<ul style="list-style-type: none"> <li>Vyčistite a uvoľnite trysky.</li> </ul>
	Misky sú nesprávne naložené alebo prevrátené.	<ul style="list-style-type: none"> <li>Nádoby usporiadajte tak, aby neovplyvňovali pohyb trysiek a / alebo dávkovač umývacieho prostriedku.</li> </ul>
	Voda je príliš tvrdá.	<ul style="list-style-type: none"> <li>Skontrolujte indikátor dopĺňania soli a doplňte soľ do umývačky riadu.</li> </ul>
Riad nie je dobre vysušený	V dávkovači nie je žiadny leštiaci prostriedok, alebo nebolo použité dostatočné množstvo umývacieho prostriedku.	<ul style="list-style-type: none"> <li>Pridajte leštidlo.</li> <li>Skontrolujte nastavenie leštidla.</li> </ul>
	Je vložené príliš veľa riadu.	<ul style="list-style-type: none"> <li>Preťaženie môže znížiť výkon sušenia. Vložte riad podľa odporúčania.</li> </ul>
	Poháre a šálky vylejú vodu na iný riad počas vykládky.	<ul style="list-style-type: none"> <li>Najprv vyložte spodný kôš a potom horný kôš. Tým sa zabráni kvapkaniu vody z horného koša na riad v spodnom koši.</li> </ul>
	Bolo použitých viac umývacích tabliet bez možnosti výberu	<ul style="list-style-type: none"> <li>Vyberte možnosť Dezinfekcia alebo použite leštidlo.</li> </ul>



Príznak	Možná príčina	Akcia
Riad je príliš hlučný.	Umývačka riadu vydáva zvuk, keď je otvorený kryt dávkovača a pracuje vypúšťacie čerpadlo.	<ul style="list-style-type: none"> <li>To je normálne.</li> </ul>
	Umývačka riadu nie je v rovnováhe.	<ul style="list-style-type: none"> <li>Uistite sa, že je umývačka vo vodorovnej polohe.</li> </ul>
	Tryska naráža do riadu a vytvára sekavý zvuk.	<ul style="list-style-type: none"> <li>Usporiadajte riad.</li> </ul>
Na riade zostáva žltý alebo hnedý film.	Špina od kávy a čaju.	<ul style="list-style-type: none"> <li>Použite cyklus s vyššou teplotou.</li> </ul>
Indikátory sa nerozsvietia.	Napájací kábel nie je pripojený.	<ul style="list-style-type: none"> <li>Pripojte napájací kábel.</li> </ul>
Trysky sa hladko neotáčajú.	Trysky sú zanesené časticami jedla.	<ul style="list-style-type: none"> <li>Vyčistite trysky.</li> </ul>
Na riade zostáva biely povlak.	Voda je príliš tvrdá.	<ul style="list-style-type: none"> <li>Uistite sa, že indikátory naplnenie soli a zmäkčovače sú správne podľa tvrdosti vody vo vašej oblasti.</li> <li>Uistite sa, že je uzáver soli správne upevnený.</li> </ul>
Na ovládacom paneli sú vzduchové bubliny a škrabance.	Vzduch sa dostane do ochranného filmu a spôsobí, že zostanú bubliny.	<ul style="list-style-type: none"> <li>Odstráňte ochranný film z ovládacieho panela.</li> </ul>



## Informačné kódy

Pokiaľ umývačka riadu nefunguje, môže sa na displeji zobraziť informačný kód. Skontrolujte tabuľku uvedenú nižšie a skúste návrhy.

Kód	Akcia
LC	<p><b>Kontrola netesnosti</b></p> <ul style="list-style-type: none"> <li>Zavrite ventil prívodu vody. Prejdite k panelu ističov vášho domova a vypnite istič umývačky riadu. Potom kontaktujte inštalačného technika pre opravu. Ak problém pretrváva, kontaktujte miestne servisné stredisko Samsung.</li> </ul>
4C	<p><b>Kontrola prívodu vody</b></p> <ul style="list-style-type: none"> <li>Skontrolujte, či nie je uzavretý ventil prívodu vody, či nie je dodávka vody dočasne pozastavená alebo či nie je prívodný ventil alebo potrubie zamrznuté alebo upchaté cudzími časticami. Ak problém pretrváva, kontaktujte miestne servisné stredisko Samsung.</li> </ul>
AC	<p><b>Kontrola komunikácie PCB</b></p> <ul style="list-style-type: none"> <li>Abnormálna komunikácia medzi hlavnou PCB a vedľajšou PCB.</li> <li>Ak problém pretrváva, kontaktujte autorizované servisné stredisko Samsung.</li> </ul>
HC	<p><b>Kontrola vysokej teploty vyhrievania</b></p> <ul style="list-style-type: none"> <li>Kontrola funkčnosti. Keď je umývačka riadu prázdna, pridajte umývací prostriedok, a potom spustite cyklus. Ak problém pretrváva, prejdite k panelu ističov vášho domova a vypnite umývačku riadu. Potom kontaktujte servisné stredisko Samsung.</li> </ul>
tC	<p><b>Kontrola termistora</b></p> <ul style="list-style-type: none"> <li>Snímač teploty je prerušený (skrat alebo prerušený obvod). Ak problém pretrváva, kontaktujte autorizované servisné stredisko Samsung.</li> </ul>
EC	<p><b>Kontrola umývacieho čerpadla</b></p> <ul style="list-style-type: none"> <li>Neobvyklá práca umývacieho čerpadla. Ak problém pretrváva, kontaktujte miestne servisné stredisko Samsung.</li> </ul>

Ak sa na obrazovke stále zobrazuje nejaký informačný kód, obráťte sa na miestne servisné stredisko Samsung.



## Graf cyklu

Cyklus	AUTO	ECO	Intenzívny
Zostatok zvyškov jedla	Normálny	Normálny	Veľké znečistenie
Sekvencia cyklu	Predumývanie (45°C) ▶ Hlavné umývanie (55°C-65°C) ▶ Oplachovanie ▶ Horúce oplachovanie (50°C - 70°C) ▶ Sušenie ▶ Koniec	Predumývanie ▶ Hlavné umývanie (50°C) ▶ Oplachovanie ▶ Horúce oplachovanie (48°C) ▶ Sušenie ▶ Koniec	Predumývanie (50°C) ▶ Hlavné umývanie (65°C- ▶ ▶ Oplachovanie ▶ Horúce oplachovanie (58 °C) ▶ Sušenie ▶ Koniec
Spotreba vody (L)	8,5-18	9,9	16,6
Spotreba energie (kWh)	0,85-1,55	0.832 (DW6*R707***/ DW6*R705***) 0.821 (DW6*R704***)	1,5
Čas cyklu (min.)	150	210	205

Cyklus	Jemný	Expresný	* Predumývanie
Zostatok zvyškov jedla	Ľahký	Normálny	Ľahký
Sekvencia cyklu	Predumývanie (40°C) ▶ Hlavné umývanie (50°C) ▶ Oplachovanie ▶ Horúce oplachovanie (50°C) ▶ Sušenie ▶ Koniec	Hlavné umývanie (60°C- ▶ ▶ Oplachovanie ▶ Horúce oplachovanie (55 °C) ▶ Sušenie ▶ Koniec	Predumývanie ▶ Koniec
Spotreba vody (L)	13,5	15	4,1
Spotreba energie (kWh)	0,95	0,95	0,02
Čas cyklu (min.)	120	60	15

Graf cyklu

# Graf cyklu

Cyklus	Extra tiché	** Samočistenie
Zostatok množstva jedla	Normálny	-
Sekvencia cyklu	Predumývanie (35°C) ▶ Hlavné umývanie (60°C) ▶ Oplachovanie ▶ Horúce oplachovanie (55°C) ▶ Sušenie ▶ Koniec	Predumývanie ▶ Hlavné umývanie (70°C) ▶ Oplachovanie ▶ Horúce oplachovanie (70°C) ▶ Sušenie ▶ Koniec
Spotreba vody (L)	13	15
Spotreba energie (kWh)	1,5	1,25
Čas cyklu (min.)	270	145

\* Pre Wash (Predumývanie): Tento cyklus neaktivuje funkciu Auto Door (Automatické otváranie dverí) ani proces sušenia. Neodporúča sa nepretržité používanie cyklu Pre Wash (Predumývanie) po dlhšiu dobu. To môže znížiť výkon zmäčkovača vody.

\*\* Samočistenie: Len pre DW6\*R707\*/DW6\*R705\* modely

## POZNÁMKA

- Doba cyklu závisí od možností, ktoré ste pridali, tlaku a teploty privádzanej vody.
- Umývačka riadu automaticky vypúšťa zvyškovú vodu vo vnútri, ak nebola použitá posledných 5 dní.
- Spotreba energie závisí od teploty vody a / alebo zaťaženia. Keď je zásobník na leštiadlo prázdny, čas a teplota sa môžu trochu zvýšiť.
- Ak sa nepoužíva leštiaci prostriedok, doba cyklu a teplota sa môžu mierne zvýšiť.

# Dodatok

---

## Preprava/premiestnenie

---

Uistite sa, že je umývačka riadu prázdna a neobsahuje voľné súčasti. Najprv vypustíte umývačku riadu nasledujúcim spôsobom.

1. Otvorte dvierka, a potom umývačku riadu zapnite.
2. Zvoľte a spustíte cyklus **ECO**.
3. Stlačte **START** a zavrite dvierka.
4. Po skončení cyklu otvorte dvierka po 5 sekundách.
5. Stlačením a pridržaním tlačidla **START** na 3 sekundy vypustíte vodu.
6. Zatvorte dvere.
7. Po dokončení procesu vypúšťania otvorte dvierka.
8. Vypnite umývačku a uzavrite vodný ventil.
9. Odpojte hadicu na vodu a odtokovú hadicu.

### **POZOR**

Pri pohybe s umývačkou riadu s ňou netrepte ani ju neatáčajte. Z umývačky riadu môže odkvapkávať zvyšková voda.

## Ochrana pred mrazom

---

Ak umývačku riadu necháte dlhšiu dobu na mieste s výskytom nebezpečenstva mrazu, umývačku riadu vyprázdnite. Podrobnosti najdete v časti „**Preprava / premiestnenie**“.

## Likvidácia umývačky a pomoc životnému prostrediu

---

Vaša umývačka riadu je vyrobená z recyklovateľných materiálov. Ak sa rozhodnete ju zlikvidovať, dodržujte miestne predpisy pre likvidáciu odpadu. Odrežte napájací kábel, aby nemohlo byť zariadenie pripojené k zdroju energie.

Odstráňte dvierka, aby zvieratá a deti nemohli uviaznuť vo vnútri spotrebiča.

# Dodatok

## Špecifikácie

MODEL	DW6*R707*F* DW6*R705*F* DW6*R704*F*	DW6*R707*U* DW6*R705*U* DW6*R704*U*	DW6*R707*S* DW6*R705*S* DW6*R704*S*	DW6*R707*BB DW6*R705*BB DW6*R704*BB
Typ	Volne stojaca	Vstavaná pod	Čiastočne vstavaná	Plne vstavaná
Napájanie	220-240 V~, 50 Hz			
Tlak vody	0.04-1.0 MPa			
Kapacita mytí	DW6*R707*	14 súprav		
	DW6*R705*	14 súprav		
	DW6*R704*	13 súprav		
Menovitý výkon	1760-2100 W			
Rozmery (Šírka x Hĺbka x Výška)	598 x 600 x 845 mm	598 x 570 x 815 mm		598 x 550 x 815 mm
Hmotnosť (Hrubá)	52,5 kg (707* modely) 51 kg (705*/704* modely)	44,5 kg (707* modely) 43 kg (705*/704* modely)	44,5 kg (707* modely) 43 kg (705*/704* modely)	43 kg (707* modely) 42 kg (705*/704* modely)

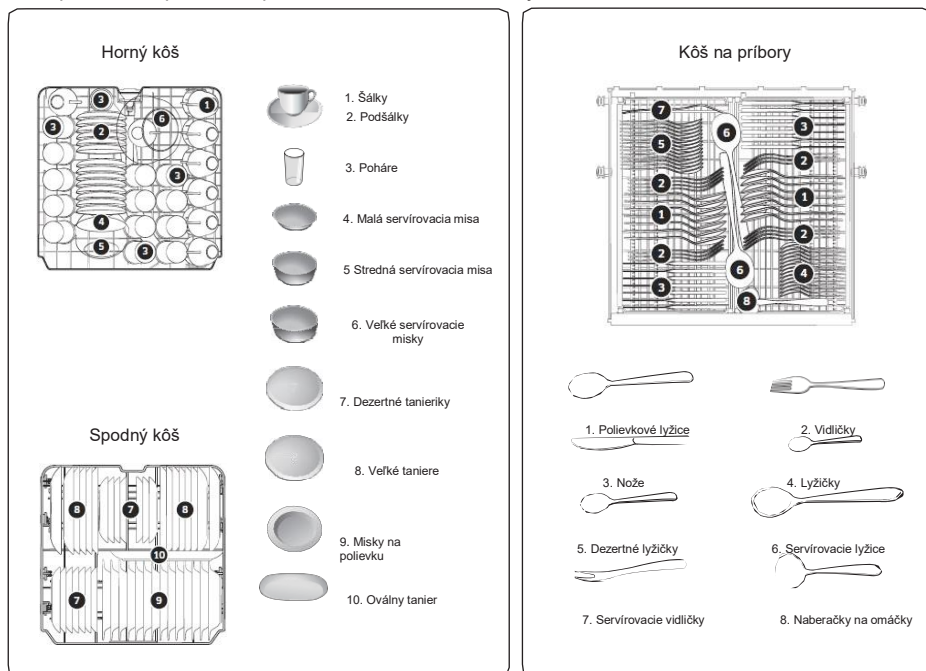
# Pre štandardný test

## POZNÁMKA

Nižšie uvedené diagramy ukazujú správny spôsob, ako nakladať koše na základe európskych noriem (EN50242: 2016).

### DW6\*R707\*/DW6\*R705\* modely

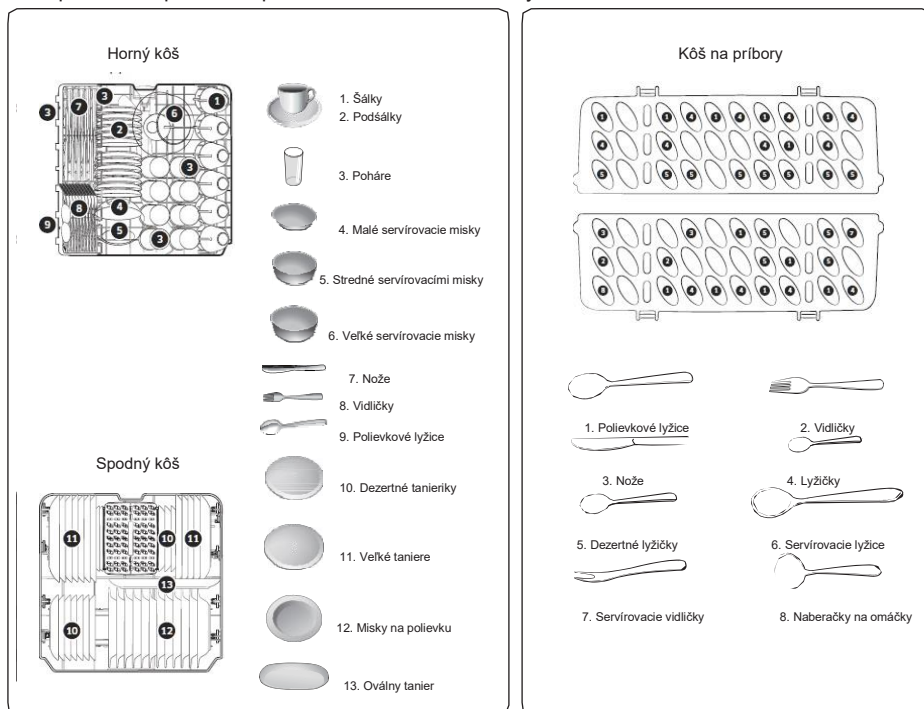
- Kapacita umývania: 14 súprav
- Skúšobný štandard: EN 50242 / IEC 60436
- Poloha horného koša: spodná pozícia
- Cyklus umývania: ECO
- Ďalšie možnosti: Žiadne
- Nastavenie úrovne leštenia: 5
- Nastavenie tvrdosti vody H3
- Dávkovanie štandardného umývacieho prostriedku: predmývanie 5 g + hlavné umývanie 30 g
- Usporiadanie položiek - pozri nižšie uvedené obrázky



# Pre štandardný test

## DW6\*R704\* modely

- Kapacita umývania: 13 súprav
- Skúšobný štandard: EN 50242 / IEC 60436
- Poloha horného koša: do spodnej pozície
- Cyklus umývania: ECO
- Ďalšie možnosti: Žiadne
- Nastavenie úrovne leštenia: 5
- Nastavenie tvrdosti vody H3
- Dávkovanie štandardného umývacieho prostriedku: predmývanie 5 g + hlavné umývanie 27,5 g
- Usporiadanie položiek - pozri nižšie uvedené obrázky





# Produktový list

## SMERNICA (EU) Č. 1059/2010



### POZNÁMKA

\*\*\* Hviezdička (y) znamená variant modelu a je možné ju meniť (0-9) alebo (A-Z).

Dodávateľ	SAMSUNG		
Názov modelu	DW6*R707***	DW6*R705***	DW6*R704***
Menovitá kapacita (počet súprav)	14	14	13
Trieda energetickej účinnosti	A+++	A+++	A+++
Ročná spotreba energie, (AE c) (kWh / rok) <sup>1)</sup>	237	237	234
Spotreba energie v štandardnom cykle, (E t) (kWh)	0,829	0,829	0,818
Spotreba energie v režime vypnuté, P o (W)	0,5	0,5	0,5
Spotreba energie v režime vypnuté, P o (W)	1,0	1,0	1,0
Ročná spotreba vody (AW <sub>c</sub> ), (L) <sup>2)</sup>	2772	2772	2772
Štandardný program pri spotrebe vody. (L)	9,9	9,9	9,9
Trieda energetickej účinnosti sušenia	A	A	A
Štandardný program <sup>3)</sup>	ECO	ECO	ECO
Čas programu pre štandardný cyklus	210	210	210
Doba trvania režimu zapnuté, (T I) (min)	30	30	30
Emisie akustického hluku vo vzduchu (dBA re 1pW)	42	44	44

- 1) na základe 280 štandardných umývacích cyklov s použitím studenej vody a spotreby v režimoch s nízkou spotrebou. Skutočná spotreba energie bude závisieť od spôsobu používania spotrebiča.
- 2) na základe 280 štandardných umývacích cyklov. Skutočná spotreba energie bude závisieť od spôsobu používania spotrebiča.
- 3) „Štandardný program“ je štandardný umývací cyklus, ktorého sa týkajú informácie na etikete a v produktovom liste, že tento program je vhodný na umývanie normálne znečisteného riadu, a že je najúčinnjším programom z hľadiska kombinovanej energie a spotreby vody.

# Poznámka

---

# Poznámka

---



# SAMSUNG

OTÁZKY ALEBO PRIPOMIENKY?

KRAJINA	VOLAJTE	ALEBO NÁS NAVŠTÍVTE NA
CZ	800 SAMSUNG (800 726 786)	<a href="http://www.samsung.com/cz">www.samsung.com/cz</a>
SK	0800 SAMSUNG (0800 726 786)	<a href="http://www.samsung.com/sk">www.samsung.com/sk</a>

