

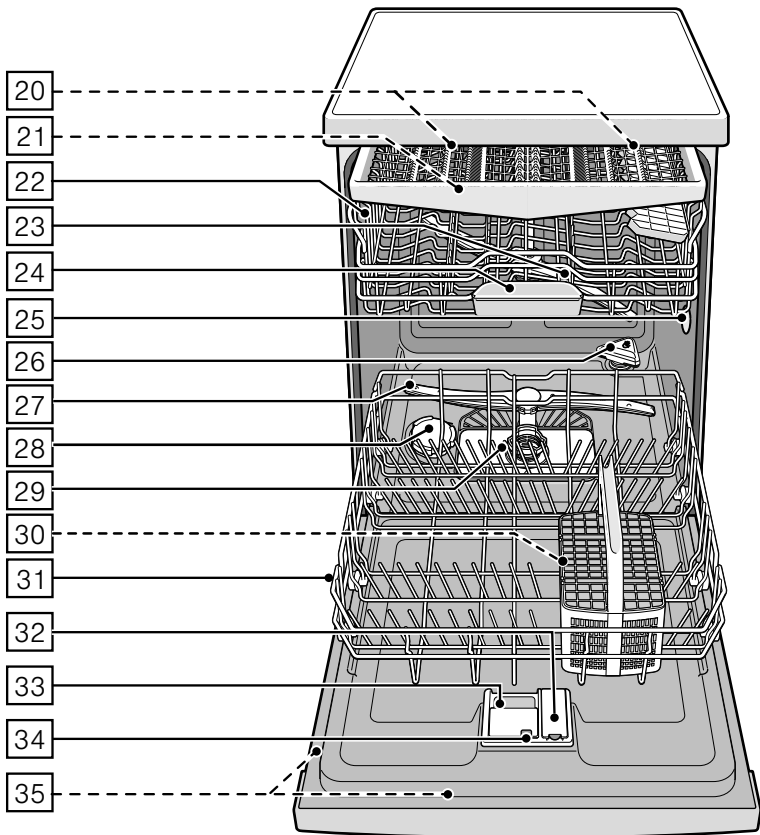
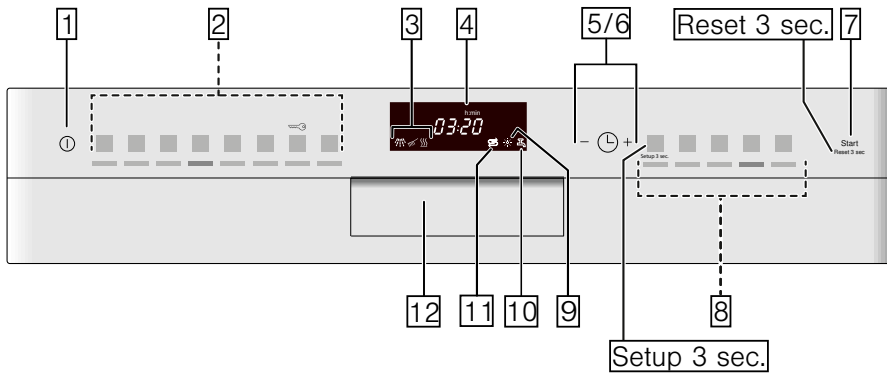
**SIEMENS**

Volně stojící myčka na nádobí, speedMatic  
**SN258I01TE**

<http://www.siemens-home.bsh-group.com/cz>






cz Návod k použití





# Obsah

	<b>Použití podle určení .....</b>	<b>5</b>		<b>Nádobí .....</b>	<b>18</b>
	<b>Bezpečnostní pokyny .....</b>	<b>5</b>	Není vhodné .....	18	
	Dříve než uvedete spotřebič do provozu...	5	Poškození sklenic a nádobí .....	18	
	Při dodání .....	6	Uložení nádobí .....	18	
	Při instalaci .....	6	Horní koš na nádobí .....	18	
	V denním provozu .....	8	Dolní koš na nádobí .....	19	
	Zablokování dvířek .....	8	Koš na příbory .....	19	
	Zablokování tlačítek .....	9	Příborová zásuvka.....	19	
	Při vzniklých škodách .....	9	Etažér .....	20	
	Při likvidaci .....	10	Sklopné trny .....	21	
	<b>Ochrana životního prostředí .....</b>	<b>11</b>	Držák malých dílů .....	21	
	Obal .....	11	Police na nože .....	21	
	Staré spotřebiče.....	11	Ostříkovač hlava na pečicí plechy .....	21	
	<b>Seznámení se se spotřebičem.....</b>	<b>12</b>	Vyklizení nádobí .....	22	
	Ovládací panel .....	12	Úprava výšky koše .....	22	
	Vnitřní prostor spotřebiče.....	12		<b>Mycí prostředek .....</b>	<b>24</b>
	Přehled nabídky .....	13	Plnění mycího prostředku .....	24	
	<b>Zařízení ke změkčování vody/ Speciální sůl .....</b>	<b>15</b>	Kombinovaný mycí prostředek .....	25	
	Tabulka tvrdosti vody .....	15		<b>Přehled programů .....</b>	<b>27</b>
	Nastavení změkčovacího zařízení.....	15	Volba programu .....	28	
	Použití speciální soli .....	15	Upozornění pro zkušební ústavy .....	28	
	Použití mycích prostředků s komponentou soli .....	16		<b>Přídavné funkce .....</b>	<b>29</b>
	Vypnutí ukazatele změkčování vody .....	16	Úspora času (VarioSpeedPlus) .....	29	
	<b>Leštidlo .....</b>	<b>16</b>	Poloviční náplň .....	29	
	Nastavení množství leštidla .....	17	HygienaPlus (HygienePlus) .....	29	
	Použití mycích prostředků s komponentou leštidla .....	17	Intenzivní zóna .....	29	
	Vypnutí ukazatele doplnění leštidla .....	17	Extra sušení .....	29	
			Sušení s vysokým leskem.....	29	
			Energy Save .....	29	

 <b>Obsluha spotřebiče.....</b>	<b>30</b>	 <b>Zákaznický servis .....</b>	<b>47</b>
Programová data .....	30	 <b>Instalace a připojení .....</b>	<b>47</b>
Změna nastavení .....	30	Rozsah dodávky .....	47
AquaSenzor .....	30	Bezpečnostní pokyny .....	47
Sušení pomocí Zeolitu.....	30	Dodání .....	48
Nastavení čidla.....	31	Technické údaje .....	48
Intenzivní sušení .....	31	Instalace .....	48
AutoPowerOff .....	31	Přípojka odpadní vody .....	48
EmotionLight .....	31	Přípojka pitné vody .....	49
Změna spouštěcího programu .....	32	Přípojka teplé vody .....	49
Hlasitost signalizace.....	32	Elektrické připojení.....	50
Hlasitost tlačítek .....	32	Demontáž .....	50
Zapnutí spotřebiče.....	32	Přeprava .....	51
Ukazatel zbývajících času .....	32	Zabezpečení proti zamrznutí (Vyprázdnění spotřebiče) .....	51
Odložený start .....	33		
Ukončení programu .....	33		
Vypnutí spotřebiče.....	33		
Přerušení programu .....	33		
Zrušení programu .....	33		
Změna programu .....	33		
 <b>Čištění a údržba .....</b>	<b>34</b>		
Celkový stav spotřebiče.....	34		
Péče o zařízení.....	35		
Speciální sůl a leštadlo .....	35		
Sítka .....	36		
Ostřikovací ramena .....	36		
 <b>Co dělat v případě poruchy? .....</b>	<b>37</b>		
Čerpadlo odpadní vody .....	37		
Tabulka poruch .....	38		



## Použití podle určení

- Tento spotřebič je určen pro použití v domácnosti a domácím prostředí.
- Používejte myčku nádobí pouze v domácnosti a pouze k uvedenému účelu: k mytí nádobí v domácnosti.
- Tato myčka nádobí je určena k použití do maximální výšky 2500 m nad mořem.



## Bezpečnostní pokyny

Děti od 8 let a osoby s omezenými fyzickými, smyslovými nebo duševními schopnostmi nebo s nedostatkem zkušeností a vědomostí smějí tento spotřebič používat pouze pod dozorem nebo pokud byly seznámeny s bezpečným používáním spotřebiče a pochopily nebezpečí s tím spojená.

Děti si se spotřebičem nesmí hrát. Děti do 8 let věku a bez dohledu zodpovědné osoby nesmí spotřebič čistit a ani nesmí provádět jeho údržbu. Děti mladší 8 let věku by se měly zdržovat v bezpečné vzdálenosti od spotřebiče a napájecího vedení.

## Dříve než uvedete spotřebič do provozu

Přečtěte si pozorně návod k použití a montážní návod! Obsahují důležité informace o instalaci, použití a údržbě spotřebiče.

Uschovejte všechny podklady pro pozdější použití nebo pro následujícího majitele.

## Při dodávce

1. Okamžitě zkontrolujte obal a myčku nádobí, zda nedošlo k poškození při přepravě. Neuvádějte poškozený spotřebič do provozu. Kontaktujte obratem vašeho dodavatele či prodejce.
2. Zlikvidujte, prosím, předpisově obalový materiál.
3. Obal a jeho části nepřenechávejte hrajícím si dětem. Hrozí nebezpečí udušení skládanými kartony a fóliemi.

## Při instalaci

- Dbejte na to, aby zadní strana myčky nádobí nebyla po instalaci volně přístupná (ochrana proti dotyku kvůli horkému povrchu).
- Proveďte instalaci a připojení podle návodu k instalaci a montážního návodu.
- Při instalaci musí být myčka nádobí odpojená od sítě.
- Zajistěte, aby byl zemnicí systém elektrické domovní instalace předpisově nainstalován.
- Elektrické podmínky připojení musí souhlasit s údaji na typovém štítku **[35]** myčky nádobí.
- Bude-li síťový přívod tohoto spotřebiče poškozen, musí se vyměnit za speciální přípojku. Tato speciální přípojka se smí zakoupit pouze v zákaznickém servisu.
- Jestliže se má myčka nádobí vestavět do vrchní skříňky, musí se tato skříň náležitě upevnit.
- Bude-li myčka nádobí instalována pod nebo nad jiné domácí spotřebiče, dodržujte informace k montáži v kombinaci s myčkou nádobí v montážním návodu příslušného spotřebiče.
- Aby byl zaručen bezchybný provoz všech spotřebičů, dodržujte také montážní návod k myčce nádobí.

- Nejsou-li k dispozici žádné informace nebo neobsahuje-li montážní návod žádné odpovídající pokyny, obraťte se na výrobce těchto spotřebičů a zjistěte, zda lze myčku nádobí instalovat pod nebo nad tyto spotřebiče.
- Nemůžete-li získat žádné informace od výrobce, nesmíte myčku nádobí namontovat nad nebo pod tyto spotřebiče.
- Pokud nainstalujete mikrovlnnou troubu nad myčku nádobí, může dojít k poškození mikrovlnné trouby.
- Aby byla zajištěna stabilita, instalujte vestavné a integrované myčky nádobí pouze pod spojitě pracovní desky, které jsou sešroubovány se sousedními skříňkami.
- Neinstalujte spotřebič v blízkosti tepelných zdrojů (topná tělesa, zásobníky tepla, sporáky nebo jiné spotřebiče produkující teplo) a pod varné desky.
- Dejte pozor na to, že tepelné zdroje (například topení/rozvod teplé vody) nebo horké části spotřebiče mohou roztavit přívodní kabel myčky nádobí. Přívodní kabel se nesmí nikdy dostat do kontaktu s horkými částmi spotřebiče nebo zdroji tepla.
- Po instalaci myčky nádobí musí být síťová zástrčka volně přístupná.  
→ *"Elektrické připojení" na straně 50*
- U některých modelů: plastové pouzdro na vodní přípojce obsahuje elektrický ventil, v přívodní hadici se nachází napájecí vedení. Tuto hadici neřezejte, neponořujte plastové pouzdro do vody.

## V denním provozu

Dodržujte bezpečnostní upozornění, popř. pokyny k použití uvedené na obalech od mycích přípravků a leštidel.

### Dětská pojistka (zablokování dvířek) \*

Dětská pojistka (zablokování dvířek) chrání děti před možným nebezpečím způsobeným myčkou nádobí.

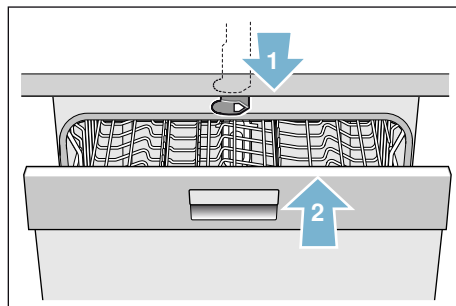
### **⚠ Varování** Nebezpečí udušení!

Děti se mohou v mycím prostoru zavřít a udusit. Vždy úplně zavřete dvířka spotřebiče, pokud od něj odcházíte.

### Dětskou pojistku aktivujte takto (zablokování dvířek):

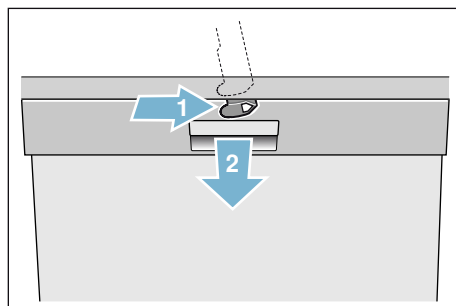
1. Zatáhněte za úchytku dětské pojistky směrem k sobě (1).
2. Zavřete dvířka (2).

Dětská pojistka je aktivní.



### Dveře s aktivovanou dětskou pojistkou otevřete takto (zablokování dvířek):

1. Zatlačte úchytku dětské pojistky směrem doprava (1).
2. Otevřete dvířka (2).

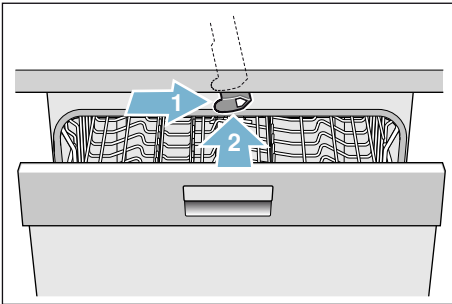




## Dětskou pojistku deaktivujte takto (odblokování dvířek):

1. Zatlačte úchytku dětské pojistky směrem doprava (1).
2. Zatlačte úchytku dětské pojistky směrem dozadu (2).

Dětská pojistka je deaktivována.





\* podle modelu


## Dětská pojistka (zablokování tlačítek)



Můžete zajistit svůj spotřebič proti neúmyslnému přerušení programu (např. chybnou obsluhou dětmi).

## Aktivování zablokování tlačítek:

1. Spustíte požadovaný program.
2. Držte tlačítko  po dobu cca 4 sekund stisknuté, až se zobrazí  na číselném ukazateli.

Blokování tlačítek je aktivované.

Bude-li v průběhu programu některé z tlačítek stisknuté, zobrazí se  na číselném ukazateli. Zrušení programu (Reset) není možné.

Abyste **deaktivovali** blokování tlačítek, držte stisknuté tlačítko  cca 4 sekundy, dokud na ukazateli symbol  nezhasne.

S ukončením programu je zrušeno blokování tlačítek. Při výpadku proudu zůstane blokování tlačítek zachováno. Při každém novém spuštění programu se zablokování tlačítek musí znovu aktivovat.

## Při vzniklých škodách

- Opravy a zásahy směřjí provádět pouze odborníci. K tomuto účelu musí být spotřebič odpojen od sítě. Vytáhněte síťovou zástrčku nebo vypněte pojistky. Zavřete přívod vody.

- Při poškození spotřebiče, především ovládacího panelu (trhliny, díry, vylomená tlačítka), nebo při omezení funkce dvířek se spotřebič již nesmí provozovat. Vytáhněte síťovou zástrčku nebo vypněte pojistky. Zavřete přívod vody, zavolejte zákaznický servis.

## Při likvidaci

1. Zamezte dalšímu používání poškozené nebo jinak dosloužilé myčky nádobí. Předejdete tak pozdějším úrazům.
2. Dopravte myčku nádobí k řádné likvidaci.

### **Varování** **Nebezpečí poranění!**

- Aby se zabránilo poranění např. vlivem klopýtnutí o dvířka myčky nádobí, měla by se myčka nádobí otevírat pouze krátkodobě k naplnění nebo vyklizení.
- Nože a jiné kuchyňské náčiní s ostrými špičkami se v koši na příbory\* [30] musí uložit špičkami směrem dolů nebo v polici na nože\*, příp. v příborové zásuvce\* [21] uspořádat do vodorovné polohy.
- Nesedejte si ani nestoupejte na otevřená dvířka.

- U volně stojících spotřebičů dbejte na to, aby nebyly přeplněné koše. Spotřebič by se mohl převrhnout.
- Nestojí-li spotřebič ve výklenku, a tudíž je boční stěna myčky nádobí přístupná, musí se z bezpečnostních důvodů oblast závěsu dvířek z boku zakrýt (nebezpečí poranění). Kryty zakoupíte jako zvláštní příslušenství v zákaznickém servisu nebo ve specializovaných prodejnách.  
\* podle modelu

### **Varování** **Nebezpečí výbuchu!**

Do mycího prostoru nedávejte rozpouštědlo. Vzniká nebezpečí výbuchu.

### **Varování** **Nebezpečí opaření!**

Za chodu programu otevírejte dvířka myčky nádobí opatrně. Hrozí nebezpečí, že ze spotřebiče vystříkne horká voda.

### **Varování** **Nebezpečí pro děti!**

- Používejte dětskou pojistku, je-li k dispozici.
- Nedovolte dětem, aby si hrály se spotřebičem nebo jej obsluhovaly.



## Ochrana životního prostředí

Obal nových spotřebičů i staré spotřebiče obsahují cenné suroviny a recyklovatelné materiály.

Zlikvidujte prosím jednotlivé díly rozdělené podle druhů.

O aktuálních likvidačních možnostech se prosím informujte u vašeho odborného prodejce nebo u vaší obecní, popř. městské správy.

### Obal

Všechny plastové díly spotřebiče jsou označeny mezinárodně normovanou značkou (např. "PS" polystyrén). Při likvidaci spotřebiče je díky tomu možné rozdělení podle druhů plastových odpadů.

Dodržujte prosím bezpečnostní pokyny pod bodem "Při dodání" → *Strana 6*.

### Staré spotřebiče

Dodržujte prosím bezpečnostní pokyny pod bodem „Při likvidaci“ → *Strana 10*.



Tento spotřebič je označen v souladu s evropskou směrnicí 2012/19/EU o nakládání s použitými elektrickými a elektronickými zařízeními (waste electrical and electronic equipment – WEEE). Tato směrnice stanoví jednotný evropský (EU) rámec pro zpětný odběr a recyklování použitých zařízení.

- Zabraňte přístupu dětí k uloženým mycím prostředkům a leštidlům. Tyto mycí prostředky mohou způsobit poleptání v ústech, jícnu a očích nebo mohou vést k udušení.
- Zabraňte přístupu dětí k otevřené myčce nádobí. Mohly by zde být částečky, které mohou spolknout. Také voda v mycím prostoru není pitná, mohla by ještě obsahovat zbytky mycího prostředku.
- Dbejte na to, aby děti nesahaly do zachytné misky na tablety [24]. Malé prsty by se mohly přiskřípnout v zářezech.
- Dbejte na to, aby při otevírání a zavírání dvířek vysoko vestavěného spotřebiče nebyly děti sevřeny nebo přimáčknuty mezi dvířky spotřebiče a dveřmi spodní skříňky.
- Děti se mohou v mycím prostoru zavřít (nebezpečí udušení) nebo se mohou dostat do jiných nebezpečných situací. U vysloužilých spotřebičů proto vytáhněte síťovou zástrčku, odřízněte síťový kabel a odstraňte jej. Zámek dvířek a dětskou pojistku (je-li k dispozici) zničte tak, aby se dvířka dále nedala zavřít.



## Seznámení se se spotřebičem

Vyobrazení ovládacího panelu a vnitřního prostoru myčky nádobí se nachází vpředu v návodu. Na jednotlivé pozice bude upozorněno v textu.

### Ovládací panel

Viz Obrázek → *Strana 2*

- 1 Vypínač ZAP./VYP.
- 2 Programová tlačítka \*\*
- 3 Ukazatel průběhu programu
- 4 Číselný ukazatel
- 5 Tlačítka nastavení
- 6 Odložený start
- 7 Tlačítko START
- 8 Přídavné funkce/  
Programová tlačítka \*\*
- 9 Ukazatel doplnění leštidla
- 10 Ukazatel "Kontrola přívodu vody"
- 11 Ukazatel doplnění soli
- 12 Otvírání dvířek

\* podle modelu

\*\* počet podle modelu

### Vnitřní prostor spotřebiče

Viz obrázek → *Strana 2*

- 20 Vnitřní osvětlení \*
- 21 Příborová zásuvka \*
- 22 Horní koš na nádobí
- 23 Horní ostřikovací rameno
- 24 Záchytná miska na tablety
- 25 Sací otvor
- 26 Výfukový otvor (Zeolit nádoba)
- 27 Dolní ostřikovací rameno
- 28 Zásobník na speciální sůl
- 29 Sítka
- 30 Koš na přístroje \*
- 31 Dolní koš na nádobí
- 32 Zásobník na leštidlo
- 33 Zásobník na mycí prostředek
- 34 Uzavíratelná zástrčka zásobníku  
na mycí prostředek
- 35 Typový štítek

\* podle modelu

## Přehled menu

Pro snazší ovládání má myčka nádobí určitá nastavení předvolená. Nastavení naleznete v jednotlivých kapitolách. Tato nastavení ze závodu můžete změnit.

### Nastavení změníte takto:

1. Zapněte vypínač ZAP/VYP .
2. Držte stisknuté tlačítko **setup 3 sec.** 3 sekundy. Na číselném ukazateli  se zobrazí **H:0...** a **set**.

3. Stiskněte tlačítko **setup 3 sec.**, abyste se dostali k jednotlivým nastavením.
4. Pomocí nastavení - +  proveďte jednotlivá nastavení.
5. Držte stisknuté tlačítko **setup 3 sec.** 3 sekundy.

Nastavená hodnota se v myčce uloží.

**Tip:** Pokud měníte více nastavení, proveďte nejdříve všechny změny po sobě. Poté stiskněte tlačítko **setup 3 sec.** na 3 vteřiny. Tím se všechny nastavené hodnoty uloží.

Nastavení	Nastavení ze závodu	Popis
<b>H</b> Tvrdost vody <i>H:00 - H:07</i>	<i>H:04</i>	Nastavení tvrdosti vody. Při použití multitablet zvolte nejnižší stupeň.
<b>r</b> Leštidlo <i>r:00 - r:06</i>	<i>r:05</i>	Množství leštidla má vliv na sušení. Při použití multitablet zvolte stupeň 0.
<b>SE</b> Nastavení čidla <i>SE:00 - SE:02</i>	<i>SE:00</i>	Přizpůsobení rozpoznání znečištění pro optimální výsledek mytí.
<b>d</b> Extra sušení <i>d:00 - d:01</i>	<i>d:00</i> / Vyp.	Zlepšené sušení, pro sklenice a plastové díly.
<b>R</b> Teplá voda* <i>R:00 - R:01</i>	<i>R:00</i> / Vyp.	Je možné připojení na teplou vodu (40-60 °C) nebo na studenou vodu (40 °C).
<b>P</b> AutoPowerOff <i>P:00 - P:02</i>	<i>P:01</i>	Automatické vypnutí spotřebiče po ukončení mytí.
<b>E</b> EmotionLight* <i>E:00 - E:01</i>	<i>E:01</i> / Zap.	Osvětlení vnitřního prostoru.
<b>SP</b> Spouštěcí program <i>SP:00 - SP:01</i>	<i>SP:01</i> / Eco 50°	Po zapnutí se zobrazí naposledy zvolený program.
* podle modelu		

Nastavení	Nastavení ze závodu	Popis
SL Hlasitost signalizace* SL:00 - SL:03	SL:02	Hlasitost signálu při ukončení programu.
BL Hlasitost tlačítek * BL:00 - BL:03	BL:02	Hlasitost při ovládání tlačítek.
* podle modelu		

## Zařízení ke změkčování vody/Speciální sůl

Pro dobré výsledky mytí potřebuje myčka nádobí měkkou vodu, tzn. vodu obsahující málo vápníku, jinak se na nádobí a vnitřku nádob usazují bílé vápenaté zbytky. Voda z vodovodu s více než 7 °dH (1,2 mmol/l) se musí změkčovat. Děje se to pomocí speciální soli (regenerační sůl) ve změkčovacím zařízení myčky nádobí.

Nastavení a potřebné množství soli je závislé na stupni tvrdosti vaší vody z vodovodu (viz tabulka).

### Tabulka tvrdosti vody

Hodnota tvrdosti vody °dH	Rozsah tvrdosti	mmol/l	Hodnota nastavená na spotřebiči
0-6	měkká	0-1,1	H:00
7-8	měkká	1,2-1,4	H:01
9-10	střední	1,5-1,8	H:02
11-12	střední	1,9-2,1	H:03
13-16	střední	2,2-2,9	H:04
17-21	tvrdá	3,0-3,7	H:05
22-30	tvrdá	3,8-5,4	H:06
31-50	tvrdá	5,5-8,9	H:07

## Nastavení změkčovacího zařízení

Přidávané množství soli je nastavitelné od H:00 do H:07.

U nastavené hodnoty H:00 není potřeba žádná sůl.

### Změkčovací zařízení nastavíte takto:

1. Informujte se ve vaší vodárně a zjistěte hodnotu tvrdosti vaší vody.
2. Nastavovanou hodnotu si zjistěte v tabulce tvrdosti vody.
3. Zapněte vypínač ZAP/VYP .
4. Držte stisknuté tlačítko **setup 3 sec.** 3 sekundy. Na číselném ukazateli  se zobrazí ze závodu nastavená hodnota a **set**.
5. Pomocí nastavovacích tlačítek - +  provedte nastavení.
6. Držte stisknuté tlačítko **setup 3 sec.** 3 vteřiny.

Nastavená hodnota se uloží.

### Použití speciální soli

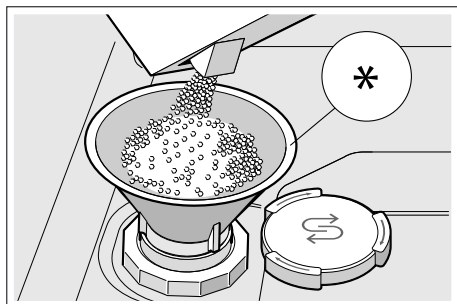
Speciální sůl doplňujte, jakmile se na ovládacím panelu rozsvítí ukazatel doplnění soli . Doplnějte sůl vždy bezprostředně před zapnutím jakéhokoli mycího programu. Tím se dosáhne toho, že se přetékající solný roztok okamžitě spláchne a v myčce nádobí nemůže dojít ke korozi materiálu.

### Pozor!

Mycí prostředek zničí změkčovací zařízení! Nikdy neplňte mycí prostředek do zásobníku pro speciální sůl.

### Speciální sůl doplňte takto:

1. Otevřete šroubovací uzávěr zásobníku [26].
2. Naplňte zásobník vodou (nutné pouze při prvním uvedení do provozu).
3. Nasypejte speciální sůl tak, jak je znázorněno na obrázku (**nikoliv jedlou sůl nebo tablety**). Přitom se vypuzuje a odtéká voda.



\* podle modelu

### Použití mycích prostředků s komponentou soli

Mycí prostředky s komponentou soli lze obecně používat bez přídavku speciální soli do hodnoty tvrdosti vody 21 °dH (37 °fH, 26 °Clarke, 3,7 mmol/l). Při tvrdosti vody vyšší než 21 °dH je nutné použití speciální soli.

### Vypnutí ukazatele změkčování vody

Pokud vás ukazatel doplnění soli [11] ruší (např. pokud používáte kombinované mycí prostředky s komponentou soli), můžete ukazatel doplnění soli vypnout. Přejděte na „Nastavení změkčovacího zařízení“ a nastavte hodnotu na **H:00**. Změkčovací zařízení a ukazatel doplnění soli se vypnou.

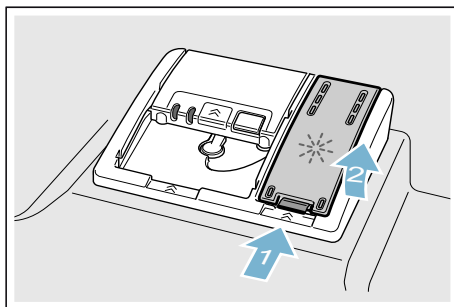


### Leštidlo

Leštidlo se stará o nádoby bez skvrn a čiré sklenice. Používejte pouze leštidla pro domácí myčky nádobí. Jakmile se na ovládacím panelu rozsvítí ukazatel doplnění leštidla [9], je k dispozici rezerva leštidla pouze na 1 – 2 mytí. Doplňte leštidlo.

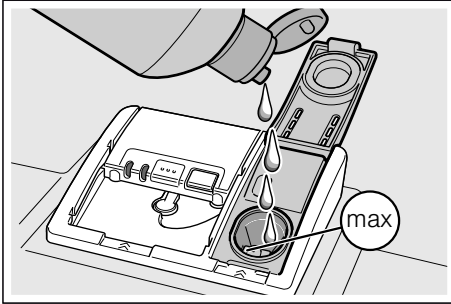
### Leštidlo doplňte takto:

1. Otevřete zásobník [32]; stiskněte (1) a zvedněte (2) příložku na víku.





2. Naplňte leštidlo až ke značce max.



3. Zavřete víko, dokud uzávěr nezaskočí.
4. Přeteklé leštidlo odstraňte hadříkem. Zabrání to nadměrné tvorbě pěny při následujícím mycím cyklu.

## Nastavení množství leštidla

Přidávané množství leštidla je nastavitelné od **r:00** do **r:06**. Nastavte leštidlo na **r:05** pro velmi dobrý výsledek sušení.

Ze závodu je nastaven stupeň **r:05**. Množství leštidla změňte pouze tehdy, pokud na nádobí zůstávají šmouhy a skvrny od vody.

Nastavte nižší stupeň, abyste zabránili šmouhám. Nastavte vyšší stupeň, abyste zabránili skvrnám po vodě.

## Množství leštidla nastavíte takto:

1. Zapněte vypínač ZAP./VYP.  1.
2. Držte stisknuté tlačítko **setup 3 sec.** 3 sekundy.  
Na číselném ukazateli  4 se zobrazí ze závodu nastavená hodnota a **set**.
3. Tiskněte tlačítko **setup 3 sec.** tak dlouho, dokud se na číselném ukazateli  4 nezobrazí ze závodu nastavená hodnota **r:05**.
4. Pomocí nastavovacích tlačítek **- +**  5 proveďte nastavení.
5. Držte stisknuté tlačítko **setup 3 sec.** 3 vteřiny.

Nastavená hodnota se uloží.

## Použití mycích prostředků s komponentou leštidla

Mycí prostředky s přídavkem leštidla můžete používat do tvrdosti vody 21 °dH (37 °fH, 26 °Clarke, 3,7 mmol/l), aniž byste museli přidávat leštidlo. Při tvrdosti vody nad 21 °dH je nutné použití leštidla.

## Vypnutí ukazatele doplnění leštidla

Pokud vás ukazatel pro doplnění leštidla  9 ruší (například při použití kombinovaného mycího prostředku s přídavkem leštidla), můžete tento ukazatel vypnout.

Postupujte jako při „Nastavení množství leštidla“ a nastavte stupeň **r:00**. Ukazatel pro doplnění leštidla  9 se vypne.

## Nádobí

### Nevhodné nádobí

- Části příborů a nádobí ze dřeva.
- Choulostivé dekorativní sklenice, uměleckoprůmyslové a starožitné nádobí. Ozdoby nejsou odolné proti mytí v myčkách nádobí.
- Plastové díly, které nejsou odolné vůči teplu.
- Měděné a cínové nádobí.
- Části nádobí znečištěné popelem, voskem, mazacím tukem nebo barvou.

Ozdoby na skle, hliníkové a stříbrné díly mohou mít při mytí sklon k zabarvení a vyblednutí. Také některé druhy skla (jako např. nádoby z křišťálového skla) mohou být po mnoha mycích cyklech zakalené.

### Poškození sklenic a nádobí

#### Příčiny:

- Druh skla a způsob výroby skla.
- Chemické složení mycího prostředku.
- Teplota vody mycího programu.

#### Doporučení:

- Používejte pouze sklenice a porcelán, které jsou výrobcem označené jako vhodné pro mytí v myčkách nádobí.
- Používejte mycí prostředek, který je označen jako prostředek šetrný k nádobí.
- Sklo a příbory vytahujte z myčky nádobí co nejdříve po ukončení programu.

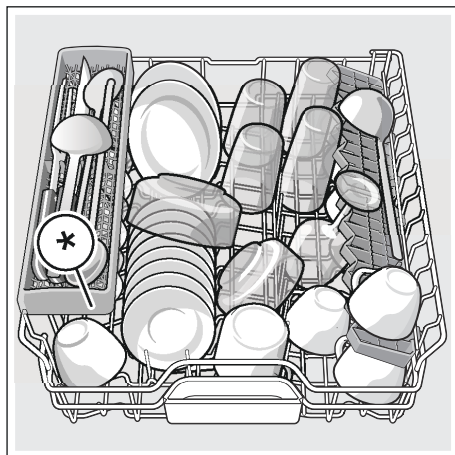
### Uložení nádobí

1. Odstraňte hrubé zbytky jídla. Není nutné nádobí předběžně mýt pod tekoucí vodou.
2. Nádobí uložte tak, aby
  - stálo spolehlivě a nemohlo se převrhnout,
  - všechny nádoby byly postaveny otvorem dolů,
  - vypouklé kusy nebo kusy s prohloubením stály šikmo, aby voda mohla odtékat,
  - nádobí nebránilo otáčení obou ostřikovacích ramen [23] a [27].

Velmi malé části nádobí by se neměly v myčce nádobí mýt, jelikož mohou lehce vypadnout z koše.

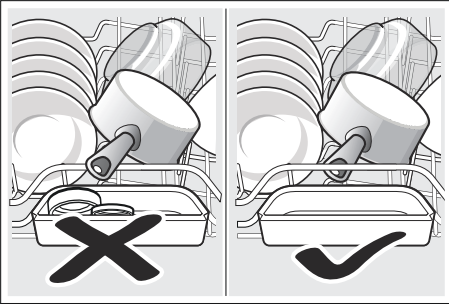
### Horní koš na nádobí

Uložte šálky a sklenice do horního koše na nádobí [22].



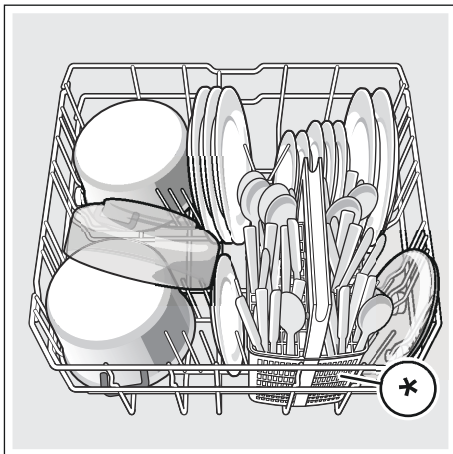
\* podle modelu

**Upozornění:** Dbejte na to, aby nad záchytnou miskou na tablety [24] nebyly žádné kusy nádobí. Toto nádobí může blokovat víko zásobníku pro mycí prostředek [33].



### Dolní koš na nádobí

Uložte hrnce a talíře do dolního koše na nádobí [31].



\* podle modelu

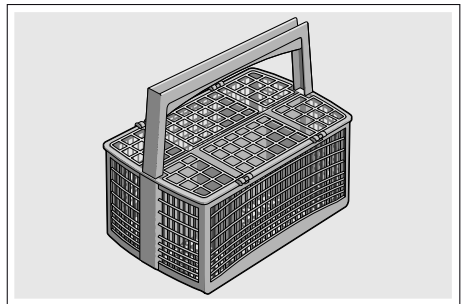
**Tip:** Silně znečištěné nádobí (hrnce) byste měli umístit do dolního koše na nádobí. Z důvodu silnějšího proudu vody získáte lepší výsledek mytí.

**Tip:** Další příklady, jak můžete vaši myčku nádobí optimálně zaplnit, naleznete na konci tohoto manuálu.

### Koš na příbory \*

Vaše příbory uložte do koše na příbory vždy neroztříděné, špičatou stranou směrem dolů.

Aby se zabránilo poranění, položte dlouhé špičaté díly a nože na polici na nože\*.

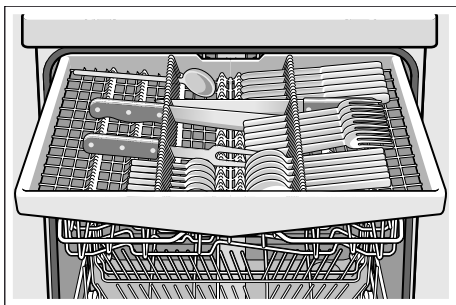


\* podle modelu

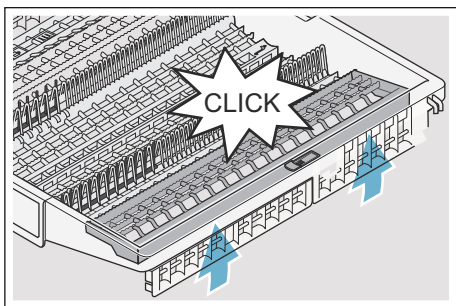
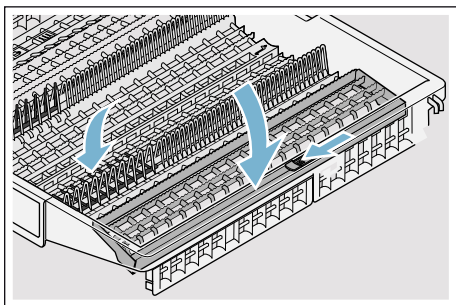
### Příborová zásuvka \*

Uspořádejte příbory do příborové zásuvky [21]. Oddělené uspořádání usnadňuje vyjmutí po mytí.

Příborovou zásuvku lze vyjmout.



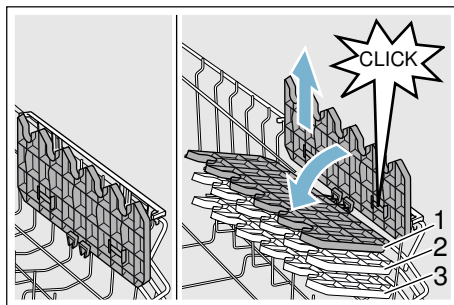
Podle modelu vaší myčky nádobí můžete boční odkládací plochy sklopit dolů. Získáte tak více místa pro vyšší díly příborů. Přední řady trnů můžete sklopit, abyste mohli vložit příbory se širší rukojetí.



\* podle modelu

## Etažér \*

Etažér a prostor pod ním můžete používat pro malé šálky a sklenice nebo pro větší jídelní náčiní jako např. vařečky nebo servírovací přbory. Pokud etažér nepotřebujete, můžete jej sklopit nahoru.



\* Podle modelu můžete etažér třikrát výškově nastavit.

**Výškové nastavení etažéru provedete takto:**

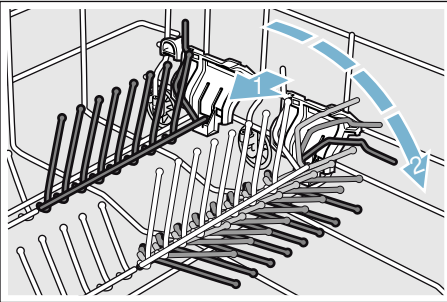
1. Etažér postavte svisle a zatáhněte směrem nahoru.
2. Nastavte etažér mírně šikmo dolů a zasuněte na požadovanou výšku (1, 2 nebo 3).
3. Zajistěte etažér zaklapnutím. Etažér slyšitelně zaklapne.

## Sklopné trny \*

\* Podle modelu vaší myčky nádobí můžete sklopné trny sklopit. Můžete tak lépe uložit hrnce, mísy a sklenice.

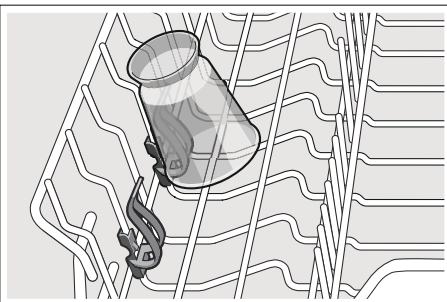
**Sklopné trny sklopníte takto:**

1. Stiskněte páčku směrem dopředu (1).
2. Sklopte sklopné trny (2).



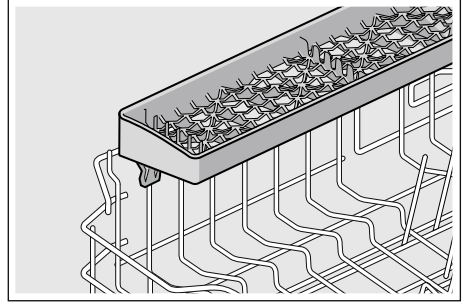
## Držák malých dílů \*

\* Podle modelu vaší myčky nádobí je horní koš na nádobí vybaven držáky malých dílů. Pomocí držáků malých dílů můžete spolehlivě uchytit lehké plastové díly.



## Police na nože \*

\* Podle modelu vaší myčky nádobí je horní koš na nádobí vybaven policí na nože. Do police můžete vložit dlouhé nože a jiné kuchyňské náčiní.



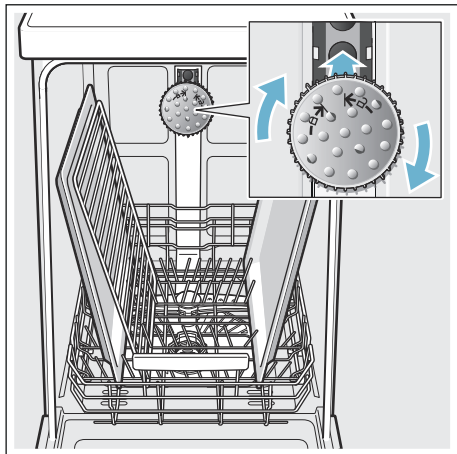
## Ostříkovací hlava na pečící plechy \*

\* podle modelu

Pomocí této ostříkovací hlavy můžete mýt velké plechy na pečení nebo rošty, jakož i velké talíře (talíře pro labužníky, talíře na těstoviny, servírovací talíře).

### Ostříkovací hlavu nasadte takto:

1. Vyměňte horní koš [22].
2. Nasadte ostříkovací hlavu podle obrázku a pootočte směrem doprava. Ostříkovací hlava zaskočí.



Aby proud vody mohl zasahovat na všechny části, uspořádejte prosím plechy podle vyobrazení (max. 2 plechy na pečení a 2 mřížky).

**Upozornění:** Dbejte na to, abyste myčku nádobí vždy provozovali s horním košem [22] nebo ostříkovací hlavou na pečící plechy.

### Vyklizení nádobí

Aby se zabránilo odkapávání kapek vody z horního koše na nádobí v dolním koši, doporučuje se vyprazdňovat spotřebiči zdola nahoru.

**Tip:** Horké nádobí je citlivé na dotyk! Po ukončení programu je proto nechejte v myčce nádobí tak dlouho vychladnout, až je můžete dobře uchopit.

**Upozornění:** Po ukončení programu mohou být ve vnitřním prostoru spotřebiče ještě viditelné kapky vody. Na sušení nádobí to však nemá žádný vliv.

### Úprava výšky koše \*

\* podle modelu

Horní koš na nádobí [22] lze podle potřeby výškově upravit, aby se buď v horním, nebo v dolním koši vytvořilo více místa pro vyšší kusy nádobí.

#### Výška spotřebiče 81,5 cm

S košem na příbory	Horní koš	Dolní koš
Stupeň 1 max. ø	22 cm	31 cm
Stupeň 2 max. ø	24,5 cm	27,5 cm
Stupeň 3 max. ø	27 cm	25 cm

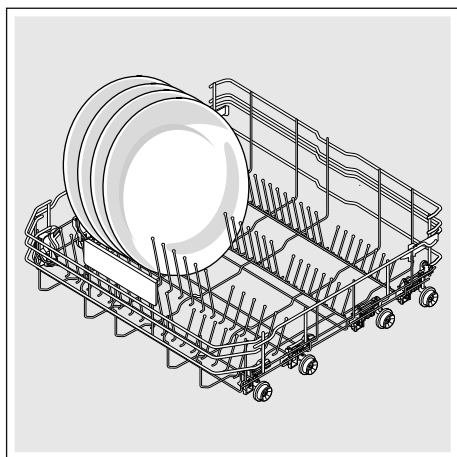
S příborovou zásuvkou	Horní koš	Dolní koš
Stupeň 1 max. ø	16 cm	31 cm
Stupeň 2 max. ø	18,5 cm	27,5 cm
Stupeň 3 max. ø	21 cm	25 cm

## Výška spotřebiče 86,5 cm

S košem na příbory	Horní koš	Dolní koš
Stupeň 1 max. ø	24 cm	34 cm
Stupeň 2 max. ø	26,5 cm	30,5 cm
Stupeň 3 max. ø	29 cm	28 cm

S příborovou zásuvkou	Horní koš	Dolní koš
Stupeň 1 max. ø	18 cm	34 cm
Stupeň 2 max. ø	20,5 cm	30,5 cm
Stupeň 3 max. ø	23 cm	28 cm

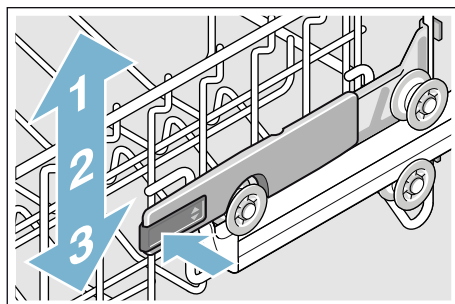
Velké talíře až do průměru 31/34\* cm uložte, dle obrázku, do dolního koše na nádobí [31].



\* podle modelu

## Horní koš na nádobí s postranními páčkami

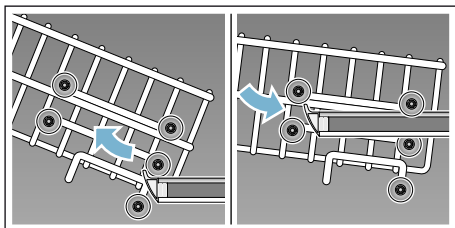
1. Vytáhněte horní koš na nádobí [22].
2. Držte horní koš na nádobí po stranách za horní okraj. Zabrání to náhlému spadnutí koše dolů při dalším kroku.
3. **Spuštění** horního koše na nádobí; obě páčky vlevo a vpravo na vnější straně koše stiskněte směrem dovnitř. Horní koš na nádobí se spustí.



4. **Zvednutí** horního koše; uchopte horní koš na nádobí za horní okraj a zvedněte jej.
5. Zajistěte, aby horní koš na nádobí ležel na obou stranách ve stejné výšce.
6. Zasuňte horní koš.

## Horní koš na nádobí s horním a dolním párem koleček

1. Vytáhněte horní koš na nádobí [22].
2. Vyměňte horní koš.
3. Horní koš zavěste zpět na horní (stupeň 3) nebo spodní (stupeň 1) kolečka.



4. Zasuňte horní koš.



## Mycí prostředek

Můžete používat tablety, práškové nebo tekuté mycí prostředky určené k mytí v myčce. V žádném případě ale nepoužívejte prostředky pro ruční mytí nádobí. Podle znečištění lze s práškovým nebo tekutým mycím prostředkem dávkování individuálně přizpůsobit. Tablety obsahují pro všechny mycí úkoly dostatečné množství účinných látek. Moderní, účinné mycí prostředky používají převážně nízkoalkalickou recepturu s fosfáty a enzymy. Fosfáty vážou vápník obsažený ve vodě. Enzymy odbourávají škrob a rozpouštějí bílkoviny. K odstranění barevných skvrn (např. čaj, kečup) se většinou používají bělidla na bázi kyselíku.

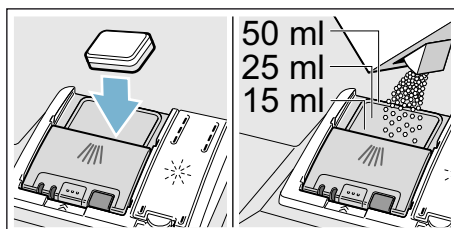
**Upozornění:** Pro dobrý výsledek mytí bezpodmínečně dodržujte pokyny na obalu mycích prostředků! Při dalších dotazech vám doporučujeme, abyste se obrátili na poradny výrobců mycích prostředků.

### Varování

**Nebezpečí poranění a věcných škod vlivem nedodržování bezpečnostních pokynů pro mycí a lešticí prostředky!** Vždy dodržujte bezpečnostní pokyny pro mycí a lešticí prostředky.

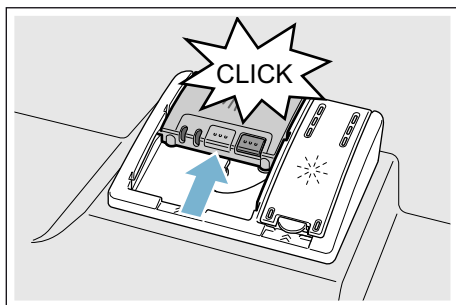
## Plnění mycího prostředku

1. Pokud je zásobník na mycí prostředek [33] ještě zavřený, uvolněte uzávěr [34], aby se otevřel.
2. Naplňte mycí prostředek do suchého zásobníku pro mycí prostředek [33] (vlozte tabletu napříč, ne na výšku).
3. Dávkování: viz pokyny výrobce na obalu. Použijte rozdělení dávkování zásobníku. Běžně dostačuje 20 ml – 25 ml při normálním znečištění. Při použití tablet stačí jedna tableta.





4. Zavřete víko zásobníku na mycí prostředek, dokud uzávěr nezaskočí.



Zásobník na mycí prostředek se v závislosti na programu automaticky otevře v optimální časový okamžik. Práškový nebo tekutý mycí prostředek se v mycím prostoru postupně rozpustí. Tableta spadne do záchytné misky na tablety, kde se postupně rozpustí.

**Tip:** U málo znečištěného nádobí stačí obvykle trochu menší množství mycího prostředku, než jaké je uvedeno.

## Kombinovaný mycí prostředek

Kromě běžných mycích prostředků (samostatné) se nabízí řada produktů s přídatnými funkcemi. Tyto produkty obsahují kromě mycího prostředku často také leštadlo a sůl (3 v 1) a podle kombinace (4 v 1, 5 v 1 ...) ještě přídatné komponenty, jako např. ochrana skla nebo lesk nerezového nádobí.

Kombinované mycí prostředky působí pouze do určitého stupně tvrdosti vody (většinou 21 °dH). Je-li tato mez překročena, je třeba přidat sůl a leštadlo.

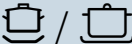

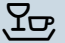


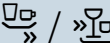
Jakmile se používají kombinované mycí prostředky, přizpůsobí se mycí program automaticky tak, že se vždy docílí co nejlepšího výsledku mytí a sušení.

## Upozornění

- Chcete-li po spuštění programu přidat nádobí, **nepoužívejte** zachytnou misku na tablety [24] jako rukojeť horního koše. Mohla by se v ní již nacházet tableta a vy byste tak přišli do kontaktu s částečně rozpuštěnou tabletou.
- **Nepokládejte** do zachytné misky na tablety [24] žádné drobné díly k mytí, zabrání se tím rovnoměrnému rozpouštění tablety.
- Optimálních mycích a sušících výsledků dosáhnete použitím samostatných mycích prostředků ve spojení s odděleným použitím soli a leštidla.
- U krátkých programů nemohou tablety vlivem rozdílného chování při rozpouštění eventuálně dosáhnout plné mycí schopnosti a mohou také zůstat nerozpuštěné zbytky mycího prostředku. Pro tyto programy jsou vhodnější mycí prostředky v práškovém provedení.
- U programu "Intenzivní" (u některých modelů) je dostatečné dávkování jedné tablety. Při použití práškových mycích prostředků můžete navíc trochu mycího prostředku rozsypat na dvířka spotřebiče.
- Také když svítí ukazatel doplnění leštidla nebo soli, běží mycí program při použití kombinovaných mycích prostředků bezvadně.
- Při použití mycích prostředků s ochranným obalem rozpustným ve vodě uchopte obal pouze suchýma rukama a naplňte mycí prostředek pouze do absolutně suchého zásobníku na mycí prostředek, jinak může dojít ke slepení.
- Chcete-li přejít z kombinovaných mycích prostředků na samostatné mycí prostředky, dbejte na to, aby změkčovací zařízení a množství leštidla byly nastaveny na správnou hodnotu.
- Bio a Eko mycí prostředky: Mycí prostředky s označením „Bio“ nebo „Eko“ používají (z důvodu ochrany životního prostředí) zpravidla menší množství účinných látek, příp. zcela upustily od použití určitých látek. Mycí účinek takových produktů může být někdy omezen.

## Přehled programů

V tomto přehledu programů je vyobrazen maximální možný počet programů. Příslušné programy a jejich uspořádání si prosím zjistěte na vašem ovládacím panelu.

Druh nádobí	Druh znečištění	Program	Možné přídavné funkce	Průběh programu
Hrnce, pánve, nechoulostivé nádobí a příbory	Odolné, přípečené nebo zaschlé zbytky jidel obsahující škrob nebo bílkoviny	 Intenzivní 70°	všechny	<b>Intenzivní:</b> Předmytí Mytí 70° Mezimy­tí Leštění 65° Sušení
Smíšené nádobí a příbory	Lehce zaschlé zbytky jídel běžných v domácnosti	 Auto 45° - 65°	všechny	<b>Optimalizace senzorem:</b> Optimalizuje se v závislosti na znečištění pomocí senzorky.
Smíšené nádobí a příbory	Lehce zaschlé zbytky jídel běžných v domácnosti	 Eco 50°	všechny	<b>Úsporný program:</b> Předmytí Mytí 50° Mezimy­tí Leštění 35° Sušení
Smíšené nádobí a příbory	Lehce zaschlé zbytky jídel běžných v domácnosti	 Tichý 50°	Intenzivní zóna Poloviční náplň HygienePlus Extra sušení Sušení s vysokým leskem	<b>Optimalizace hluku:</b> Předmytí Mytí 50° Mezimy­tí Leštění 35° Sušení
Choulostivé nádobí, příbory, tepelně choulostivé plasty a sklenice	Málo ulpívající, čerstvé zbytky jídel	 Sklo 40°	Intenzivní zóna VarioSpeedPlus Poloviční náplň Extra sušení Sušení s vysokým leskem	<b>Zvláště šetrný:</b> Předmytí Mytí 40° Mezimy­tí Leštění 50° Sušení
Smíšené nádobí a příbory	Lehce zaschlé zbytky jídel běžných v domácnosti	 Rychý 65°	Extra sušení Sušení s vysokým leskem	<b>Optimalizace času:</b> Mytí 65° Mezimy­tí Leštění Sušení

## cz Přehled programů

Druh nádobí	Druh znečištění	Program	Možné přídatné funkce	Průběh programu
Smíšené nádobí a příbory	Lehce zaschlé zbytky jídel běžných v domácnosti	 /  /  Krátký 60°	všechny	<b>Optimalizace času:</b> Mytí 65° Mezimytí Leštění Sušení
Choulostivé nádobí, příbory, tepelně choulostivé plasty a sklenice	Málo ulpívající, čerstvé zbytky jídel	 /  Rychlý 45°	Extra sušení Sušení s vysokým leskem	<b>Optimalizace času:</b> Mytí 45° Mezimytí Leštění 50°
Všechny druhy nádobí	Studené oplachování, mezimytí	 /  Předmytí	žádné	<b>Studené oplachování</b> Předmytí
-	-	 / <b>Easy Clean</b> Péče o zařízení	žádné	<b>Péče o zařízení 70°</b>

## Volba programu

Podle druhu nádobí a stupně znečištění si můžete zvolit vhodný program.

## Upozornění pro zkušební ústavy

Zkušební ústavy obdrží pokyny pro srovnávací testy (např. podle EN60436).

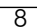
Jedná se přitom o podmínky k provádění testů, avšak ne o výsledky nebo hodnoty spotřeby.

Dotazy e-mailem na:

dishwasher@test-appliances.com

Je potřebné označení spotřebiče (č. E) a výrobní číslo (č. FD), které najdete na typovém štítku 35 na dveřích spotřebiče.

## **P+** Přídavné funkce

\* Podle modelu vaší myčky můžete zvolit různé přídavné funkce .

### Úspora času (VarioSpeedPlus) \*

Pomocí funkce "Úspora času" lze podle zvoleného mycího programu zkrátit dobu chodu programu o cca 20 % až 66 %. Aby se při zkrácené době mytí a sušení, zvýšila se spotřeba vody a energie.

### Poloviční náplň \*

Máte-li na mytí pouze malé množství nádobí (např. sklenice, šálky, talíře), můžete zapnout "Poloviční náplň". Ušetří se přitom voda, energie a čas. K mytí nadávkuje do zásobníku pro mycí prostředek trochu méně mycího prostředku, než se doporučuje při kompletním naplnění spotřebiče.

### HygienaPlus (HygienePlus) \*

S touto funkcí se zvýší a extrémně dlouho udržuje teplota, aby se obdržel definovaný dezinfekční výkon. Průběžným používáním této funkce bude dosaženo vyššího stavu hygieny. Tato přídavná funkce je ideální např. pro mytí prkének na krájení nebo kojeneckých láhví.

### Intenzivní zóna \*

Perfektní pro smíšené naplnění. Silně znečištěné hrnce a pánve v dolním koši můžete mýt společně s normálně znečištěným nádobím v horním koši. Zesílí se proud vody v dolním koši, zvýší se teplota mytí.

### Extra sušení \*

Zvýšená teplota během mycího procesu a prodloužená fáze sušení umožňují, že plastové části uvnitř spotřebiče lépe schnou. Spotřeba energie se lehce zvýší.

### Sušení s vysokým leskem \*

Zvýšením množství vody během mycího cyklu a prodloužením fáze sušení se zabrání skvrnám a zlepší se výsledky sušení. Spotřeba energie se poněkud zvýší. Pro funkci "Sušení s vysokým leskem" se doporučuje leštadlo (také při použití kombinovaných mycích prostředků).

### Energy Save \*

Pomocí funkce „Energy Save“ lze snížit spotřebu vody a energie. Pro optimální výsledky mytí a sušení se prodlouží doba běhu programu.



## Obsluha spotřebiče

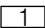
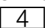
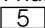
### Programová data

Programové údaje (hodnoty spotřeby) najdete v krátkém návodu. Vztahují se na normální podmínky a nastavenou hodnotu tvrdosti vody **H:04** - střední. Rozdílné ovlivňující faktory, jako např. teplota vody nebo tlak v potrubí, mohou vést k odchylkám.

### Změna nastavení

Pro usnadnění jsou některé funkce myčky nádobí předem nastaveny. Nastavení ze závodu můžete změnit.

#### Nastavení změníte takto:

1. Zapněte vypínač ZAP/VYP .
2. Držte stisknuté tlačítko **setup 3 sec.** po dobu 3 vteřin. Na číselném ukazateli  se zobrazí **H:0... a set.**
3. Stiskněte tlačítko **setup 3 sec.**, abyste se dostali k jednotlivým nastavením.
4. Pomocí tlačítek **- +**  proved'te nastavení.
5. Držte stisknuté tlačítko **setup 3 sec.** po dobu 3 vteřin.

Nastavená hodnota se uloží.

**Tip:** Pokud měníte více nastavení, proved'te nejprve všechna nastavení jedno po druhém. Poté podržte tlačítko **setup 3 sec.** po dobu 3 vteřin. Tím se uloží všechny nastavené hodnoty.

### AquaSensor \*

\* podle modelu

AquaSensor je optické měřicí zařízení (fotobuňka), se kterým se měří zakalení mycí vody. Aktivace AquaSensoru probíhá specificky podle programu. Je-li AquaSensor aktivní, může se "čistá" mycí voda přesunout do následující mycí lázně. Spotřeba vody se tak sníží o 3 – 6 litrů. Je-li stupeň znečištění vyšší, bude voda odčerpána a nahrazena vodou čistou. V automatických programech se navíc teplota a doba chodu přizpůsobí stupni znečištění.

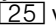
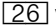
### Sušení pomocí Zeolitu

#### Varování

#### Nebezpečí popálení dotykem na výfukový otvor !

Nikdy se nedotýkejte výfukového otvoru. Výfukový otvor se velmi zahřívá a každá změna na něm může vést k placenému zásahu zákaznického servisu.

#### Pozor!

Prosím zajistěte, aby nad výfukovým otvorem  v dolním koši na nádobí  vpravo vzadu nebyly žádné tepelně choulostivé části nádobí.

Spotřebič je vybaven Zeolit nádobou. Zeolit je minerál, který nasává vlhkost a tepelnou energii a může ji dále odevzdávat.

Ve fázi mytí se tato tepelná energie používá k sušení minerálu a k zahřátí mycí vody.

Během fáze sušení se vlhkost z mycího prostoru nasává do minerálu a tepelná energie se uvolňuje. Tato uvolněná tepelná energie je vyfukována do mycího prostoru spolu se suchým vzduchem. Tím je umožněno rychlé a vylepšené sušení.

Tyto procesy jsou tedy velice energeticky úsporné.

## Nastavení čidla

Průběh programu je u automatických programů optimalizován pomocí čidel. Senzorika mění sílu programu v závislosti na stupni a druhu znečištění. Citlivost čidel lze nastavit ve 3 stupních.

**Nastavení čidla  $SE:00$ :** Toto nastavení je optimální pro smíšené a velmi znečištěné nádoby, přitom ale současně šetří energii a vodu.

**Nastavení čidla  $SE:01$ :** Toto nastavení přizpůsobuje sílu programu i při malém znečištění pro efektivní odstranění zbytků jídla. Spotřeba energie a vody je přizpůsobena odpovídajícím způsobem.

**Nastavení čidla  $SE:02$ :** Tímto nastavením je přizpůsobena síla programu pro ztížené podmínky použití, jako například pro silně zaschlé zbytky jídla. Toto nastavení je doporučováno také při používání bio a eko mycích přípravků s nízkým množstvím účinných látek. Spotřeba energie a vody je přizpůsobena odpovídajícím způsobem.

## Intenzivní sušení

Pro dosažení lepšího výsledku sušení pracuje myčka s vyšší teplotou. Může se tak nepatrně zvýšit doba trvání programu. (Pozor na choulostivé nádoby!) Funkci intenzivní sušení můžete zapnout  $d:01$  nebo vypnout  $d:00$ .

## AutoPowerOff (Automatické vypnutí po ukončení programu)

Za účelem úspory energie se myčka nádobí může automaticky vypnout během 1 minuty po ukončení programu. Nastavení můžete změnit.

### Možná nastavení:

- $P:00$ : Spotřebič se automaticky nevypíná.
- $P:01$ : Spotřebič se vypne po 1 minutě.
- $P:02$ : Spotřebič se vypne po 2 hodinách.

**Upozornění:** Dbejte na to, že při nastaveních  $P:01$  a  $P:02$  je vnitřní osvětlení [20] vypnuté. Pro aktivaci vnitřního osvětlení stiskněte vypínač ZAP./VYP. [1].

## EmotionLight (vnitřní osvětlení) \*

\* podle modelu

EmotionLight [20] je vnitřní osvětlení vaší myčky nádobí. Vnitřní osvětlení můžete zapnout  $E:01$  nebo vypnout  $E:00$ .

## Upozornění

- Podle nastavení AutoPowerOff je vnitřní osvětlení zapnuté nebo vypnuté.
- Pamatujte, že v zapnutém stavu se vnitřní osvětlení při otevřených dvířkách po 1 hodině automaticky vypne.

## Změna spouštěcího programu

Pro provoz šetrný k životnímu prostředí je při každém zapnutí spotřebiče přednastaven program Eco 50°.

Nastavení spouštěcího programu můžete změnit. Při nastavení

**5P:00** se při každém spuštění spotřebiče zobrazí naposledy zvolený program.

## Hlasitost signalizace

Ukončení programu je oznámeno akustickým signálem. Hlasitost signálu můžete regulovat pomocí

**5L:00 - 5L:03**.

## Hlasitost tlačítek

Když obsluhujete myčku nádobí, zazní při každém stisku tlačítka signální tón.

Hlasitost signálu můžete regulovat pomocí **6L:00 - 6L:03**. Pokud vás signal ruší, nastavte hodnotu na

**6L:00** (zvuk tlačítek vypnutý).

## Zapnutí spotřebiče

1. Otevřete úplně přívod vody.
2. Zapněte vypínač ZAP/VYP **[1]**.  
K provozu nepoškozujícímu životní prostředí je při každém spuštění spotřebiče přednastaven program Eco 50°. Tento program zůstane navolený, nestisknete-li jiné tlačítko programu **[2]**.
3. Stiskněte tlačítko START **[7]**.

Spustí se běh programu.

### Upozornění:

Z ekologických důvodů bude při každém spuštění spotřebiče přednastaven program Eco 50°. Šetří se přírodní zdroje a v neposlední řadě vaše peněženka. **Program Eco 50° je zejména šetrný k životnímu prostředí. Je to "standardní program" podle nařízení EU 1016/2010, který nejefektivněji využívá standardní mycí cyklus k mytí běžně znečištěného nádobí a kombinovanou spotřebu energie a vody k mytí tohoto nádobí.**

## Ukazatel zbývajícího času

Při volbě programu se zobrazí zbývající čas běhu programu na číselném ukazateli **[4]**.

Doba běhu programu se určuje během programu podle teploty vody, množství nádobí a také stupně znečištění a může se lišit (v závislosti na zvoleném programu).



## Odložený start\*

\* podle modelu

Zahájení programu můžete po hodinách odsunout až o 24 hodin.

### Odložený start nastavíte takto:

1. Zapněte vypínač ZAP/VYP  1.
2. Stiskněte tlačítko Odložený start  6 - nebo +. Na číselném ukazateli  4 se zobrazí 00h:00m.
3. Tiskněte tlačítko Odložený start  6 - nebo + tak dlouho, až zobrazený čas odpovídá vaší volbě.
4. Stiskněte tlačítko START  7. Odložený start je aktivován.
5. Pro zrušení odloženého startu tiskněte tlačítko  6 - nebo +, dokud se na číselném ukazateli  4 neobjeví 00h:00m.

## Ukončení programu

Program je ukončen, když se na číselném ukazateli  4 zobrazí hodnota 00h:00m.

## Vypnutí spotřebiče

### Krátkou dobu po ukončení programu:

1. Vypněte vypínač ZAP/VYP  1.
2. Zavřete přívod vody (odpadá u spotřebičů s AquaStop).
3. Po vychladnutí vyndejte nádobí.

**Upozornění:** Po ukončení programu nechejte spotřebič před otevřením ještě vychladnout. Zamezíte tím úniku páry, která v dlouhodobém horizontu způsobuje škody na vestavěném nábytku.

## Přerušení programu

### Pozor!

Vlivem expanze (přetlak) se mohou dvířka spotřebiče samovolně otevřít nebo může unikat voda! Pokud při připojení teplé vody nebo ohřevu spotřebiče byla dvířka myčky otevřená, nechejte je vždy nejprve několik minut pootevřená a potom je zavřete.

1. Vypněte vypínač ZAP/VYP  1. Světelné ukazatele zhasnou. Program zůstane uložen v paměti.
2. K pokračování programu opět zapněte vypínač ZAP/VYP  1.

## Zrušení programu (Reset)

1. Držte stisknuté tlačítko START  7 cca 3 sekundy. Na číselném ukazateli  4 se zobrazí hodnota 00h:01m. Program trvá cca 1 minutu. Na číselném ukazateli  4 se zobrazí hodnota 00h:00m.
2. Vypněte vypínač ZAP/VYP  1

## Změna programu

Po stisknutí tlačítka START  7 není možná žádná změna programu. Změna programu je možná pouze pomocí zrušení programu (Reset).



## Čištění a údržba

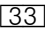
Pravidelná kontrola a údržba vašeho spotřebiče pomáhá zabránit poruchám. Šetří se čas a předchází se tím problémovým situacím.

### Celkový stav spotřebiče

\* Vnitřní prostor myčky nádobí je převážně samočisticí. Pro odstranění usazenin změní vaše myčka automaticky v určitých odstupech průběh programu (například zvýší teplotu při mytí). To vede během tohoto programu k vyšší spotřebě energie.

\* podle modelu

**Pokud se ve vnitřním prostoru přesto nacházejí usazeniny, odstraníte je takto:**

1. Zásobník mycího prostředku  naplňte mycím prostředkem pro myčky.
2. Zvolte program s nejvyšší teplotou.
3. Spustíte program bez nádobí.

Vhodné čisticí a ošetrovací prostředky si můžete koupit v zákaznickém servisu (viz zadní strana).



### Varování

**Ohrožení zdraví mycími prostředky obsahujícími chlór!**

Používejte vždy mycí prostředky bez chlóru.

### Upozornění

- K čištění spotřebiče použijte pouze speciální čističe určené pro myčky nádobí.
- Pravidelně utírejte těsnění dveří vlhkým hadříkem s trochou mycího prostředku. Tak zůstává dveřní těsnění čisté a hygienické.
- Aby se netvořil zápach, nechejte dvířka spotřebiče pootevřená - v případě, že ho nebudete delší dobu používat.
- Myčku nádobí nikdy nečistěte parním čističem. Výrobce neručí za následné škody.
- Čelní stranu myčky a ovládací panel čistěte pravidelně vlhkým hadříkem s trochou mycího prostředku.
- Nepoužívejte houbičky s hrubým povrchem a drhnoucí čisticí prostředky. Mohli byste poškrábat povrch spotřebiče.
- Myčky nádobí s čelní stranou z nerezů nemyjte hadrem nebo ho před prvním použitím několikrát důkladně propepte. To zabrání korozi.

## Péče o zařízení \*

Péče o zařízení představuje ve spojení s běžnými prostředky na péči o zařízení vhodný program pro ošetření vaší myčky nádobí. Usazeniny, jako tuk a vodní kámen, mohou zapříčinit poruchu vaší myčky nádobí. Doporučujeme vám pravidelně čistit myčku nádobí, aby se neporouchala a netvořil se v ní zápach.

\* Jakmile se na ovládacím panelu rozsvítí ukazatel pro údržbu spotřebiče, spusťte **bez nádobí** program péče o zařízení. Poté ukazatel na ovládacím panelu zhasne.

Pokud nemá vaše myčka nádobí k dispozici žádnou funkci, která by vás na nutnost údržby upozornila, tak se řiďte pokyny k použití, které se nacházejí na prostředcích na údržbu spotřebičů.

## Upozornění

- Vlhkým hadříkem odstraňte hrubé nečistoty ve vnitřním prostoru.
- Program spusťte s přidáním prostředku na čištění myčky nádobí a bez nádobí.
- Použijte speciální prostředek na čištění myčky nádobí, ne prostředek na nádobí.
- Dodržujte bezpečnostní pokyny a pokyny pro použití uvedené na obalu čisticího prostředku na myčky nádobí.
- \* Po třech mycích cyklech zhasne ukazatel na ovládacím panelu automaticky, přestože jste údržbu spotřebiče neprovedli.

\* podle modelu

## Speciální sůl a leštidlo

Jakmile se na ovládacím panelu rozsvítí ukazatele doplnění  a , doplňte speciální sůl nebo leštidlo.

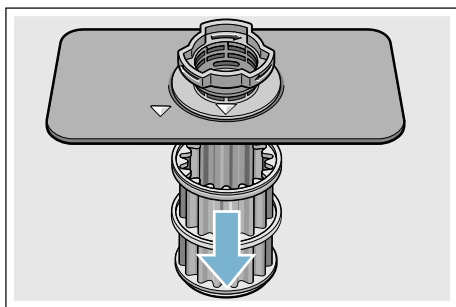
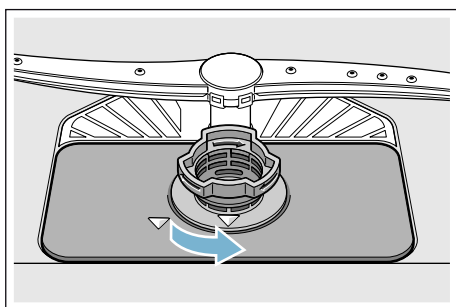
## Sítka

Sítka [29] zachycují před čerpadlem hrubé nečistoty v mycí vodě. Sítka se mohou těmito nečistotami ucpat.

Sítkový systém se skládá z:

- hrubého sítka
- plochého jemného sítka
- mikrosítka

1. Zkontrolujte po každém mytí, zda se v sítkách nenachází zbytky jídla.
2. Uvolněte otáčením sítkový válec podle obrázku a vyndejte sítkový systém.

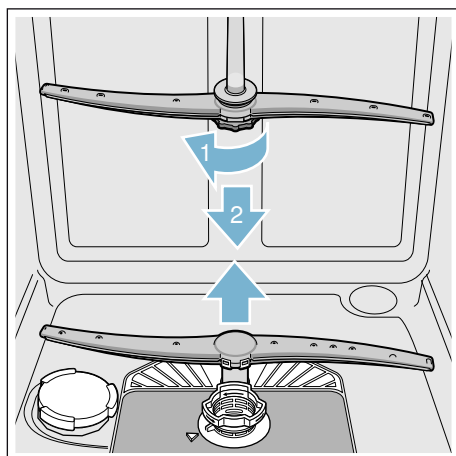


3. Odstraňte eventuální zbytky a vyčistěte sítka pod tekoucí vodou.
4. Znovu namontujte sítkový systém v opačném pořadí a dbejte na to, aby po zavření byla označení šipkami proti sobě.

## Ostřikovací ramena

Vodní kámen a nečistoty z mycí vody mohou zablokovat trysky a úchyty ostřikovacích ramen [23] a [27].

1. Kontrolujte výstupní trysky ostřikovacích ramen, zda nejsou ucpané.
2. Odšroubujte horní ostřikovací rameno [23] (1) a stáhněte dolů (2).
3. Spodní ostřikovací rameno [27] vytáhněte nahoru.



4. Ostřikovací ramena vyčistěte pod tekoucí vodou.
5. Zajistěte ostřikovací ramena zaskočením nebo je pevně přišroubujte zpět.

## Co dělat v případě poruchy?

Dle zkušeností lze odstranit poruchy, které se objevují v běžném provozu, svými vlastními silami. To zajistí, že máte spotřebič opět rychle k dispozici.

V následujícím přehledu najdete možné příčiny chybových funkcí a pomocné pokyny pro jejich odstranění.

**Upozornění:** Pokud by se spotřebič během mytí nádobí z neznámých důvodů zastavil nebo nespustil, proveďte nejdříve funkci Zrušení programu (Reset) → "Obsluha spotřebiče" na straně 30.

### ⚠ Varování

**Neodbornými opravami nebo použitím neoriginálních náhradních dílů mohou pro uživatele vzniknout značné škody a nebezpečí!**

Opravy vždy nechejte provést odborníky. Pokud je nutná výměna některé součásti, vždy použijte originální náhradní díly.

## Čerpadlo odpadní vody

Velké zbytky jídel nebo cizí tělesa, která nebyla zachycena sítka, mohou zablockovat čerpadlo odpadní vody. Mycí voda tehdy stojí nad sítkem.

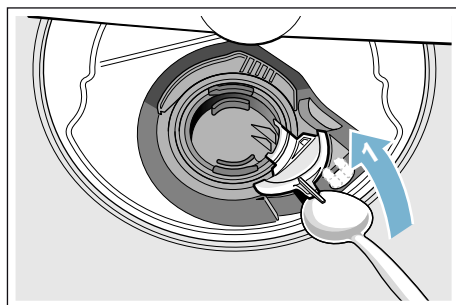
### ⚠ Varování

**Nebezpečí pořezání!**

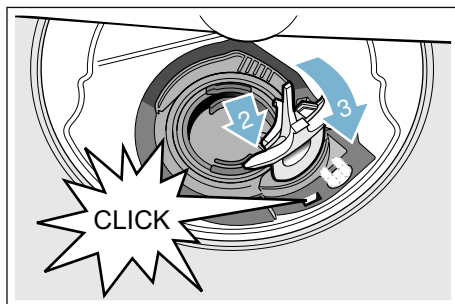
Ostré nebo špičaté předměty nebo skleněné střepty mohou zablockovat čerpadlo odpadní vody. Cizí předměty vždy opatrně vyjměte.

**Čerpadlo odpadní vody vyčistíte takto:**

1. Odpojte myčku nádobí od elektrické sítě.
2. Vyjměte horní [22] a dolní koš [31].
3. Vymontujte sítka [29].
4. Odčerpejte vodu, eventuelně si vezměte na pomoc mycí houbu.
5. Pomocí lžičky vyndejte kryt čerpadla (jak je vyobrazeno). Uchopte kryt čerpadla za přepážku a nadzvedněte šikmo směrem dovnitř (1). Kryt kompletně vyndejte.

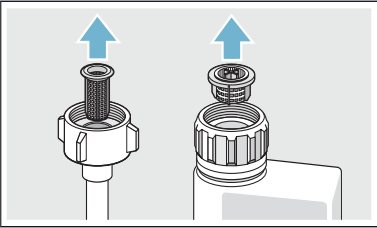


6. Zkontrolujte přítomnost cizích těles v oběžném kole a případně je odstraňte.
7. Umístěte kryt čerpadla do původní polohy (2) a k zajištění zaskočením jej tlačte směrem dolů (3).



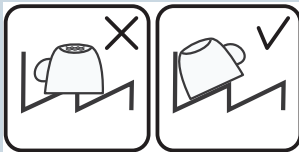
8. Namontujte sítka.
9. Nasad'te koše zpět.

## Tabulka poruch

Porucha	Příčina	Odstranění
Svítlí ukazatel "Kontrola přívodu vody."	Přívodní hadice je přelomená.	Položte přívodní hadici bez přelomení.
	Uzavřený přívod vody.	Otevřete přívod vody.
	Přívod vody je zaseknutý nebo zanesený vodním kamenem.	Otevřete přívod vody. Při otevřeném přívodu vody musí být průtok min. 10 l/min.
	Sítka v přívodu vody je ucpané.	Vypněte spotřebič. Vytáhněte síťovou zástrčku spotřebiče. Zavřete přívod vody. Odšroubujte přípojku vody.
		
		Vyčistěte sítko v přívodní hadici. Našroubujte opět přípojku vody. Zkontrolujte těsnost. Zajistěte elektrické napájení. Zapněte spotřebič.
Svítlí kód chyby <i>E:07</i> .	Sací otvor (na pravé vnitřní straně spotřebiče) je zakrytý nádobím.	Uložte nádobí tak, aby byl sací otvor volný.
Svítlí kód chyby <i>E:12</i> .	Topné těleso je zanesené vodním kamenem nebo je znečištěné.	Vyčistěte spotřebič pomocí čističe myčky nebo odvápnovacího prostředkem. Provozujte myčku nádobí se změkčovacím zařízením a překontrolujte nastavení. → "Zařízení ke změkčovacím vodám Speciální sůl" na straně 15
Svítlí kód chyby <i>E:14</i> .	Aktivovaný systém na ochranu proti vodě.	Zavřete přívod vody. Zavolejte zákaznický servis a uveďte chybový kód.
Svítlí kód chyby <i>E:15</i> .		
Svítlí kód chyby <i>E:16</i> .	Stálý přívod vody.	
Svítlí kód chyby <i>E:22</i> .	Sítka [29] jsou znečištěná nebo ucpaná.	Vyčistěte sítka. → "Sítka" na straně 36

\* podle modelu

Porucha	Příčina	Odstranění
Svítlí kód chyby E:24.	Ucpaná nebo zlomená hadice odpadní vody.	Položte hadici bez přelomení, příp. odstraňte zbytky.
	Sifonová přípojka je ještě zavřená.	Zkontrolujte přípojku na sifonu a případně ji otevřete.
	Kryt čerpadla odpadní vody je volný.	Správně zajistěte kryt zaskočením. → "Čerpadlo odpadní vody" na straně 37
Svítlí kód chyby E:25.	Zablokované čerpadlo odpadní vody/kryt čerpadla odpadní vody není zaskočený.	Vyčistěte čerpadlo a kryt správně zajistěte zaskočením. → "Čerpadlo odpadní vody" na straně 37
Svítlí kód chyby E:27.	Příliš nízké síťové napětí.	Žádná chyba spotřebiče, nechte zkontrolovat síťové napětí a elektrickou instalaci.
Na číselném ukazateli se zobrazí jiný kód chyby. (E:01 až E:30)	Pravděpodobně došlo k technické poruše.	Vypněte spotřebič vypínačem ZAP/ VYP [1]. Po krátké době spotřebič opětovně spustíte. Pokud problém vznikne znovu, potom zavřete přívod vody, vytáhněte síťovou zástrčku. Zavolejte zákaznický servis a uveďte kód chyby.
Na číselném ukazateli [4] svítí L nebo H.*	Nejedná se o poruchu!	Viz TurboSpeed 20 min v kapitole „Přehled programů“. *
Svítlí ukazatel doplnění soli [11] nebo leštidla [9].	Chybí leštidlo.	Doplňte leštidlo.
	Chybí sůl.	Doplňte speciální sůl
	Čidlo nerozpozná tablety soli.	Použijte jinou speciální sůl.
Nesvítlí ukazatel doplnění soli [11] nebo leštidla [9].	Ukazatel doplnění je vypnutý.	Aktivování/deaktivování (kapitola "Zařízení ke změkčování vody/ Speciální sůl" → strana 15 nebo "Leštidlo").
	K dispozici je ještě dostatek speciální soli/leštidla.	Zkontrolujte ukazatel doplnění, stavy naplnění.
Po ukončení programu zůstane stát ve spotřebiči voda.	Sítkový systém [29] nebo prostor pod ním jsou ucpané.	Vyčistěte sítko a oblast pod sítky.
	Program ještě není ukončen.	Počkejte na ukončení programu nebo proveďte Reset.
* podle modelu		

Porucha	Příčina	Odstranění
Nádobí není suché.	Žádné leštidlo/příliš málo leštidla v zásobníku.	Doplňte leštidlo.
	Byl zvolen program bez sušení.	Zvolte program se sušením. → "Přehled programů" na straně 27
	Nahromadění vody v prohlubních nádobí a příborech.	Při uložení dbejte na šikmou polohu, příslušné kusy nádobí ukládejte pokud možno šikmo.
		
	Použitý kombinovaný mycí prostředek má špatný sušicí výkon.	Použijte jiné kombinované mycí prostředky s lepším sušicím výkonem. Dodatečné použití leštidla zvyšuje sušicí výkon.
	Intenzivní sušení pro zvýšení účinku sušení není aktivováno.	Aktivujte Intenzivní sušení. → "Obsluha spotřebiče" na straně 30
Nádobí bylo vyklizeno příliš brzy nebo ještě nebyl ukončen proces sušení.	Počkejte na konec programu, příp. vyjměte nádobí teprve 30 min. po ukončení programu.	
	Použitě leštidlo má omezený sušicí výkon.	Použijte značkové leštidlo. Ostatní produkty mohou mít omezenou účinnost.
Plastové nádobí není suché.	Speciální vlastnosti plastu.	Plasty na sebe vážou méně tepla než ostatní nádobí, proto se hůře suší.
Příbory nejsou suché.	Příbory jsou v koši na příbory nevhodně roztríděné.	Příbory pokud možno oddělte od sebe, zabraňte místům dotyku.
	Příbory jsou v příborové zásuvce nevhodně roztríděné.	Příbory správně roztríděte a pokud možno oddělte od sebe.
Vnitřní strany spotřebiče jsou po mycím cyklu mokré.	Žádná chyba spotřebiče.	Na základě principu sušení "kondenzační sušení" jsou kapky vody v zásobníku fyzikálně podmíněné a žádané. Vlhkost ve vzduchu kondenzuje na vnitřních stěnách myčky nádobí, stéká dolů a odčerpává se.

\* podle modelu



Porucha	Příčina	Odstranění
Zbytky jídel na nádobí.	Příliš těsně uspořádané nádobí, přeplněný koš na nádobí.	Uložte nádobí tak, aby byl k dispozici dostatečný volný prostor a proud vody mohl dosáhnout povrchu nádobí. Zabraňte místům dotyku.
	Zabráněno otáčení ostříkovačích ramen.	Uložte nádobí tak, aby nebránilo otáčení ostříkovačích ramen.
	Trysky ostříkovačích ramen jsou ucpané.	Vyčistěte trysky ostříkovačích ramen. → "Čištění a údržba" na straně 34
	Sítka [29] jsou znečištěná.	Vyčistěte sítka. → "Čištění a údržba" na straně 34
	Sítka [29] jsou nesprávně nasazená a/nebo nezaskočená.	Nasaďte správně sítka a zajistěte je zaskočením.
	Příliš slabý mycí program.	Zvolte silnější mycí program. Zvyšte citlivost senzoriky.
	Příliš silně předmyté nádobí, senzorika se proto rozhodla pro slabý běh programu. Pevně ulpívající nečistoty nelze částečně odstranit.	Nádobí nepředmývejte. Odstraňte pouze velké zbytky jídel. Zvyšte citlivost senzoriky.
	Vysoké úzké nádoby nebudou v rohové oblasti dostatečně vypláchnuté.	Vysoké úzké nádoby neukládejte příliš šikmo a do rohové oblasti.
Horní koš [22] není vpravo a vlevo nastavený na stejnou výšku.	Nastavte horní koš postranními pákami na stejnou výšku.	
Zbytky jídel při funkci Pauza. *	Nádobí je doplněno příliš pozdě.	Mycí program přerušujte na doplnění nádobí jen v počáteční fázi.
* podle modelu		

## cz Co dělat v případě poruchy?

Porucha	Příčina	Odstranění
Zbytky mycího prostředku.	Víko zásobníku pro mycí prostředek [33] je zablokováno kusy nádobí, víko se proto plně neotevře.	Kusy nádobí nesmí být nad záchytnou miskou na tablety [24]. Mohou blokovat víko zásobníku na mycí prostředek a ten se zcela neotevře. → <i>"Horní koš na nádobí" na straně 18</i> Do záchytné misky na tablety neumísťujte žádné kusy nádobí nebo osvěžovač.
	Víko zásobníku pro mycí prostředek [33] je blokováno tabletou.	Tableta se musí vložit naplocho, a ne nastojato.
	V rychlém nebo krátkém programu byly použity tablety. Ve zvoleném krátkém programu nebude dosaženo doby rozpustnosti mycího prostředku.	Doba rozpustnosti tablety je pro rychlý nebo krátký program příliš dlouhá. Použijte čisticí prášek nebo silnější program.
	Mycí účinek a rozpouštění se snižuje při delší době skladování mycího prostředku nebo je-li mycí prostředek silně zhrudkovatělý.	Vyměňte mycí prostředek.
Skvrny od vody na plastových dílech.	Tvorbě kapek na plastovém povrchu se z fyzikálního hlediska nelze vyhnout. Po uschnutí jsou patrné vodní skvrny.	Použijte silnější program (více výměn vody). Při uložení dbejte na šikmou polohu. Použijte leštido. Příp. zvyšte nastavení
Stíratelné nebo vodou rozpustné povlaky v zásobníku nebo na dvířkách.	Usazují se látky obsažené v mycím prostředku. Tyto povlaky se většinou nedají chemicky (čistič na spotřebiče, ...) odstranit.	Změňte značku mycího prostředku. Spotřebič mechanicky vyčistěte.
	Při „bílém povlaku“ na dně zásobníku je změkčovací zařízení nastavené na mezní hodnotu.	Zvyšte nastavení změkčovacího zařízení a příp. vyměňte mycí prostředek.
	Víko zásobníku na sůl [28] není dotažené.	Víko zásobníku na sůl správně utáhněte.
	Pouze u sklenic: Začínající korozi skla lze pouze zdánlivě setřít.	Viz poškození sklenic a nádobí. → <i>"Poškození sklenic a nádobí" na straně 18</i>

\* podle modelu

Porucha	Příčina	Odstranění
Bílé, těžce odstranitelné povlaky na nádobí, zásobníku nebo dvířkách.	Usazují se látky obsažené v mycím prostředku. Tyto povlaky se většinou nedají chemicky (čistič pro domácí spotřebiče, ...) odstranit.	Změňte značku mycího prostředku. Spotřebič mechanicky vyčistěte.
	Nesprávně nastavený rozsah tvrdosti vody nebo je tvrdost vody větší než 8,9 mmol/l.	Nastavte změkčovací zařízení podle návodu k obsluze nebo doplňte sůl.
	Mycí prostředek 3in1 (3 v 1) nebo Bio/Eko mycí prostředky nejsou dostatečně účinné.	Nastavte změkčovací zařízení podle návodu k obsluze nebo použijte oddělené prostředky (značkové mycí prostředky, sůl, leštidlo).
	Poddávkování mycího prostředku.	Zvyšte dávkování mycího prostředku nebo jej vyměňte.
	Zvolen příliš slabý mycí program.	Zvolte silnější mycí program.
Zbytky čaje nebo rtěnky na nádobí.	Příliš nízká mycí teplota.	Zvolte program s vyšší mycí teplotou.
	Příliš málo nebo nevhodný mycí prostředek.	Naplňte vhodný mycí prostředek se správným dávkováním.
	Příliš silně předmyté nádobí, senzorika se proto rozhodla pro slabý běh programu. Pevně ulpívající nečistoty nelze částečně odstranit.	Nádobí nepředmývejte. Odstraňte pouze velké zbytky jídel. Zvyšte citlivost senzoriky. Doporučení programu Eco 50°.
Barevné (modré, žluté, hnědé), těžce odstranitelné až neodstranitelné povlaky ve spotřebiči nebo na nerezovém nádobí.	Tvorba povlaku z látek obsažených v zelenině (např. ze zelí, celeru, brambor, nudlí, ...) nebo vody z vodovodu (např. mangan).	Částečně odstranitelné čističem pro myčky nádobí nebo mechanickým čištěním. Povlaky jsou zdravotně nezávadné.
	Tvorba povlaku vlivem metalických složek na stříbrném nebo hliníkovém nádobí.	Částečně odstranitelné čističem pro myčky nádobí nebo mechanickým čištěním.
Barevné (žluté, oranžové, hnědé), lehce odstranitelné usazeniny ve vnitřním prostoru (přednostně v oblasti dna).	Tvorba povlaku z látek obsažených ve zbytcích jídel a vodě z vodovodu (vodní kámen), "mýdlový" povlak.	Zkontrolujte funkci změkčovacího zařízení (doplňte speciální sůl), příp. při použití kombinovaných mycích prostředků (tablet) aktivujte změkčování.
Zabarvení plastových dílů ve vnitřním prostoru spotřebiče.	V průběhu životnosti myčky nádobí může dojít k zabarvení plastových dílů ve vnitřním prostoru.	Změny zabarvení jsou normální a nemají vliv na funkci myčky nádobí.

\* podle modelu

## cz Co dělat v případě poruchy?

Porucha	Příčina	Odstranění
Zabarvení na plastových kusech.	Příliš nízká mycí teplota.	Zvolte program s vyšší mycí teplotou.
	Příliš silně předmyté nádobí, sensorika se proto rozhodla pro slabý běh programu. Pevně ulpívající nečistoty nelze částečně odstranit.	Nádobí nepředmývejte. Odstraňte pouze velké zbytky jídel. Zvyšte citlivost sensoriky. Doporučení programu Eco 50°.
Odstranitelné šmouhy na sklenicích, sklenicích s kovovým vzhledem a přiborech.	Příliš mnoho leštidla.	Nastavte množství leštidla na nižší stupeň.
	Není naplněno leštidlo nebo příliš malé nastavení.	Naplňte leštidlo a zkontrolujte dávkování (doporučený stupeň 4-5).
	Zbytky mycího prostředku v části programu "Leštění". Víko zásobníku pro mycí prostředek je zablokováno kusy nádobí (víko se úplně neotevře).	Víko zásobníku pro mycí prostředek nesmí být omežováno kusy nádobí. Do záchytné misky na tablety neumísťujte žádné kusy nádobí nebo osvěžovač.
	Příliš silně předmyté nádobí, sensorika se proto rozhodla pro slabý běh programu. Pevně ulpívající nečistoty nelze částečně odstranit.	Nádobí nepředmývejte. Odstraňte pouze velké zbytky jídel. Zvyšte citlivost sensoriky. Doporučení programu Eco 50°.
Začínající nebo již existující, ireverzibilní (trvalé) zakalení skla.	Sklenice nejsou odolné proti mytí v myčce nádobí, pouze vhodné k mytí ručně.	Používejte sklenice odolné proti mytí v myčce nádobí. Zabraňte dlouhé fázi parního sušení (doba po ukončení mycího cyklu). Použijte mycí cyklus s nižší teplotou. Nastavte změkčovací zařízení podle tvrdosti vody (příp. o jeden stupeň nižší). Použijte mycí prostředek s komponenty pro ochranu skla.
* podle modelu		

Porucha	Příčina	Odstranění
Stopy rzi na přiborech.	Přibory nejsou dostatečně odolné proti rezavění. Ostří nožů jsou často postižena silněji.	Používejte nerezavějící přibory.
	Přibory také zreziví, pokud se myjí společně s rezavějícími díly (rukojeti hrnců, poškozené koše na nádobí atd.).	Nemyjte žádné rezavějící díly.
	Příliš vysoký obsah soli v mycí vodě, protože není pevně zašroubován uzávěr zásobníku pro sůl nebo se při doplňování soli rozsykala sůl.	Uzávěr zásobníku pro sůl pevně zavřete nebo rozsypanou sůl odstraňte.
Spotřebič se nedá zapnout nebo ovládat.	Výpadek funkce.	Odpojte spotřebič od elektrické sítě; vytáhněte síťovou zástrčku nebo vypněte pojistky. Počkejte nejméně 5 sekund, potom spotřebič připojte do elektrické sítě.
Spotřebič se neuvede do provozu.	Není v pořádku pojistka.	Zkontrolujte pojistku.
	Není zastrčen síťový kabel.	Ujistěte se, že je síťový kabel úplně zastrčen na zadní straně spotřebiče a do síťové zástrčky. Zkontrolujte funkčnost síťové zástrčky.
	Dvířka spotřebiče nejsou správně zavřena.	Zavřete dvířka.
	Funkce Pauza je aktivní. *	Siskněte tlačítko Start <input type="checkbox"/> 7. *
Program se spustí samostatně.	Nečekali jste na ukončení programu.	Proveďte Reset.
Dvířka se dají jen obtížně otevřít.	Dětská pojistka je aktivovaná.	Deaktivujte dětskou pojistku.
Dvířka nelze zavřít.	Zámek dvířek je zapnutý.	Zavřete dvířka s větším vynaložením síly.
	Zavření dvířek je zamezeno v souvislosti s instalací.	Zkontrolujte vestavění spotřebiče. Dvířka nebo nastavbové díly nesmí při zavření na sebe narážet.
Víko zásobníku mycího prostředku se nedá zavřít.	Zásobník pro mycí prostředek nebo vedení víka je zablokováno slepenými zbytky mycího prostředku.	Odstraňte zbytky mycího prostředku.

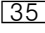
\* podle modelu

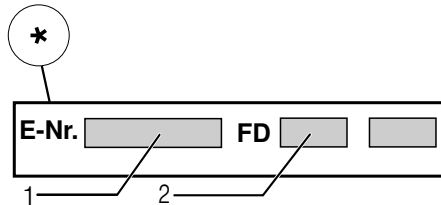
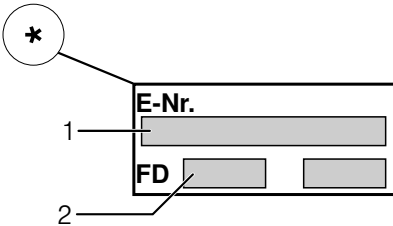
## cz Co dělat v případě poruchy?

Porucha	Příčina	Odstranění
Zbytky mycího prostředku v zásobníku na mycí prostředek [33] nebo v záchytné misce na tablety [24].	Ostříkovací ramena jsou zablokována kusy nádobí, mycí prostředek se proto nevypláchne.	Zajistěte, aby se ostříkovací ramena volně otáčela.
	Zásobník na mycí prostředek byl při plnění vlhký.	Mycí prostředek plňte pouze do suchého zásobníku na mycí prostředky.
Spotřebič se zastaví uprostřed programu nebo se program přeruší.	Dvířka nejsou zcela zavřená.	Zavřete dvířka.
	Do záchytné misky na tablety neumísťujte žádné kusy nádobí nebo osvěžovač. Horní koš tlačí proti vnitřní straně dvířek a brání spolehlivému zavření dvířek.	Zkontrolujte, zda není zadní stěna promáčknutá např. zásuvkou nebo nedemontovaným držákem hadice.
	Přerušný přívod elektrického proudu nebo vody.	Obnovte přívod elektrického proudu a/nebo vody.
Tlukoucí zvuk plnicího ventilu.	Závisí na domovní instalaci, proto se nejedná o poruchu spotřebiče. Nemá vliv na funkčnost spotřebiče.	Odstranění není možné.
Tlukoucí nebo klepající zvuk.	Ostříkovací rameno naráží na nádobí, nádobí není správně uloženo.	Nádobí uložte tak, aby ostříkovací ramena nenarážela do nádobí.
	Při malé náplni narážejí proudy vody přímo na vnitřní stěny myčky.	Spotřebič více naplňte nebo nádobí v myčce rovnoměrně rozdělte.
	Lehké díly nádobí se při mytí pohybují.	Lehké nádobí uložte stabilně.
Tvoří se příliš mnoho pěny.	V zásobníku pro leštidlo je mycí prostředek pro ruční mytí.	Zásobník pro leštidlo okamžitě naplňte leštidlem.
	Rozlité leštidlo.	Odstraňte leštidlo vlhkým hadříkem.

\* podle modelu

## Zákaznický servis

Pokud se vám nepodaří poruchu odstranit, obraťte se prosím na náš zákaznický servis. Nalezneme vždy vhodné řešení, také abychom se vyhnuli zbytečným návštěvám techniků. Kontaktní údaje na zákaznický servis najdete na zadní straně tohoto návodu k použití. Při zavolání uveďte prosím označení spotřebiče (č. E) a výrobní číslo (č. FD), které najdete na typovém štítku  na dvířkách spotřebiče.



### Spolehněte se na kompetenci výrobce.

Obraťte se na nás. Tím si zajistíte, že oprava bude provedena vyškolenými servisními technikami, kteří jsou vybaveni originálními náhradními díly pro váš domácí spotřebič.

\* podle modelu

## Instalace a připojení

K řádnému provozu musí být myčka nádobí odborně připojena. Údaje o přítoku a odtoku vody, jakož i elektrické přípojné hodnoty musí odpovídat požadovaným kritériím, jak jsou uvedena v následujících odstavcích, příp. v montážním návodu.

### Při montáži dodržujte pořadí pracovních kroků:

1. Kontrola při dodání
2. Instalace
3. Přípojka odpadní vody
4. Přípojka pitné vody
5. Elektrické připojení

### Rozsah dodávky

Při reklamaci se obraťte na prodejce, u kterého jste spotřebič zakoupili, nebo na náš zákaznický servis.

- Myčka nádobí
- Návod k použití
- Montážní návod
- Stručný návod\*
- Montážní materiál
- Tlumič plechový kryt\*
- Gumová zástěrka\*
- Síťový kabel

\* podle modelu

### Bezpečnostní pokyny

Řiďte se prosím bezpečnostními pokyny pod → "Při instalaci" na straně 6.

## Dodání

Vaše myčka nádobí byla v závodu důkladně přezkoušena z hlediska její bezvadné funkčnosti. Po přezkoušení uvnitř myčky mohou zůstat menší vodní skvrny, které zmizí po prvním mycím cyklu.

## Technické údaje

- **Hmotnost:**  
Maximálně 60 kg.
- **Napětí:**  
220 - 240 V, 50 Hz nebo 60 Hz.
- **Přípojná hodnota:**  
2,0 - 2,4 kW.
- **Jištění:**  
10/16 A (UK 13 A).
- **Příkon:**  
Vypnutý stav (Po)\* 0,50 W.  
Nevypnutý stav (PI)\* 0,50 W.  
\* podle nařízení (EU) čí. 1016/2010 a 1059/2010.  
Přídavné funkce a nastavení mohou zvýšit příkon.
- **Tlak vody:**  
Minimálně 0,05 MPa (0,5 bar), maximálně 1 MPa (10 bar).  
Při vyšším tlaku vody: namontujte redukční tlakový ventil.
- **Přítokové množství:**  
Minimálně 10 litrů/minutu.
- **Teplota vody:**  
Studená voda.  
U teplé vody:  
Maximální teplota 60 °C.
- **Kapacita:** 12–15 sad nádobí (podle modelu).

## Instalace

Potřebné rozměry pro vestavění si převezměte z montážního návodu. Spotřebič nastavte s pomocí výškově nastavitelných nožiček do vodorovné polohy. Dbejte přitom na bezpečnou stabilitu myčky nádobí.

- Vestavné a integrované spotřebiče, které se dodatečně instalovaly jako volně stojící spotřebič, se musí zajistit proti převrhnutí, např. přišroubováním na zeď nebo vestavěním pod průchozí pracovní desku, která je sešroubována se sousedními skříňkami.
- Spotřebič lze bez problému zabudovat mezi dřevěné nebo umělohmotné stěny kuchyňského jádra.

## Přípojka odpadní vody

1. Požadované pracovní kroky si zjistěte v montážním návodu, případně namontujte sifon s odtokovým hrdlem.
2. Připojte hadici odpadní vody pomocí přiložených součástí na odtokové hrdlo sifonu.  
Dbejte na to, aby odtoková hadice nebyla přelomena, zmáčknuta nebo zamotána do sebe a žádné uzavírací víčko v odtoku neomezovalo odtékání odpadní vody!



## Přípojka pitné vody

1. Připojte přípojku pitné vody podle montážního návodu pomocí přiložených dílů na přívod vody. Dbejte na to, aby přípojka pitné vody nebyla přelomená, přimáčknutá nebo zamotaná do sebe.
2. Při výměně spotřebiče se musí vždy použít nová přívodní hadice vody.

### Tlak vody:

Minimálně 0,05 MPa (0,5 bar),  
maximálně 1 MPa (10 bar).

Při vyšším tlaku vody:

Namontujte redukční tlakový ventil.

### Přítokové množství:

Minimálně 10 litrů/minutu.

### Teplota vody:

Studená voda.

### U teplé vody:

Maximální teplota 60 °C.

## Přípojka teplé vody \*

\* podle modelu


Myčku nádobí lze připojit na studenou nebo teplou vodu do max. teploty 60 °C. Přípojka na teplou vodu se doporučuje tehdy, je-li tato přípojka k dispozici z energeticky výhodné přípravy teplé vody a vhodné instalace, např. solárního zařízení s oběhovým vedením. Ušetří se přitom energie a čas. Pomocí nastavení „Teplá voda“ můžete vaši myčku nádobí optimálně přizpůsobit na provoz s teplou vodou. Přitom je doporučená teplota vody (teplota přívodní vody) nejméně 40 °C a nejvýše 60 °C. Připojení na teplou vodu se nedoporučuje, když se voda ohřívá v elektrickém bojleru.

### Nastavení teplé vody změňte takto:

1. Zapněte vypínač ZAP/VYP .
2. Držte stisknuté tlačítko **setup 3 sec.** 3 sekundy. Na číselném ukazateli  se zobrazí ze závodu nastavená hodnota **H:0...** a **set.**
3. Tiskněte tlačítko **setup 3 sec.** tak dlouho, až se na číselném ukazateli  zobrazí ze závodu nastavená hodnota **R:00**.
4. Pomocí nastavovacích tlačítek **- +**  proveďte nastavení.
5. Držte stisknuté tlačítko **setup 3 sec.** 3 sekundy.

Nastavená hodnota se uloží.

## Elektrické připojení

- Připojte spotřebič pouze na střídavé napětí v rozsahu 220 V až 240 V a 50 Hz nebo 60 Hz do předpisově nainstalované zásuvky s ochranným vodičem. Potřebné jištění viz typový štítek [35].
- Síťová zástrčka musí být v blízkosti spotřebiče a musí být volně přístupná také po vestavění. Není-li po vestavění síťová zástrčka volně přístupná, musí být pro splnění příslušných bezpečnostních předpisů na straně instalace k dispozici všepólový odpojovač se vzdáleností kontaktů minimálně 3 mm.
- Změny na přípojce smějí provádět pouze odborníci.
- Prodloužení síťového napájecího kabelu se smí zakoupit pouze v zákaznickém servisu.
- Při použití chrániče s chybovým proudem se smí používat pouze typ se značkou . Pouze tento typ zaručuje splnění současně platných předpisů.
- Spotřebič je vybaven bezpečnostním systémem proti úniku vody. Dbejte na to, že tento systém funguje **pouze** při připojeném napájení proudem.

## Demontáž

Také zde dodržujte pořadí pracovních kroků:

1. Odpojte spotřebič od sítě.
2. Zavřete přívod vody.
3. Odpojte přípojku odpadní a pitné vody.
4. Povolte upevňovací šrouby k nábytku.
5. Demontujte, je-li k dispozici, soklové prkno.
6. Vytáhněte spotřebič, přitom opatrně vytahujte hadici.

## Přeprava

Vyprázdněte myčku nádobí a zajistěte volné díly.

### Myčka nádobí se musí vyprázdnit pomocí následujících kroků:

1. Otevřete přívod vody.
2. Zapněte vypínač ZAP/VYP  1.
3. Zvolte program s nejvyšší teplotou, na číselném ukazateli  4 se zobrazí předpokládaná doba trvání programu.
4. Stiskněte tlačítko START  7. Spustí se běh programu.
5. Asi po 4 minutách držte cca 3 sekundy stisknuté tlačítko START  7. Na číselném ukazateli  4 se zobrazí hodnota 00h:0 m. Program trvá cca 1 minutu. Na číselném ukazateli  4 se zobrazí hodnota 00h:00m.
6. Vypněte vypínač ZAP/VYP  1.
7. Zavřete přívod vody, odšroubujte přívodní hadici a nechte vodu vytéct.

**Upozornění:** Přpravujte spotřebič pouze ve svislé poloze, tím se do řízení spotřebiče nedostane žádná zbytková voda a nezpůsobí chybný běh programu.

## Zabezpečení proti zamrznutí

Stojí-li spotřebič v místnosti ohrožené mrazem (např. rekreační chata), musí se spotřebič zcela vyprázdnit (viz Přeprava).

(odpadá u spotřebičů bez AquaStop)

Navíc k nárokům na záruku vůči prodávajícímu vyplývajícím z kupní smlouvy a navíc k naší záruce na spotřebič poskytneme náhradu za následujících podmínek:

1. Dojde-li vlivem chyby našeho systému AquaStop ke škodě způsobené vodou, nahradíme škody soukromým uživatelům. Pro zabezpečení proti úniku vody **musí** být spotřebič připojen na elektrickou síť.
2. Tato záruka platí po celou dobu životnosti spotřebiče.
3. Předpokladem nároku na záruku je odborné nainstalování a připojení spotřebiče s AquaStop podle našeho návodu. Zahrnuje to také odborně namontované prodloužení AquaStop (originální příslušenství). Naše záruka se nevztahuje na vadná přívodní potrubí nebo armatury až k přípojce AquaStop na přívodu vody.
4. Na spotřebiče s AquaStop není zásadně nutno během provozu dohlížet, popř. je potom uzavřením přívodu vody zajistit. Pouze v případě delší nepřítomnosti ve vašem bytě, např. při několikátýdenní dovolené, uzavřete přívod vody.

BSH Hausgeräte GmbH  
BSH Group is a Trademark Licensee of Siemens AG

Carl-Wery-Straße 34  
81739 München, Germany

**Objednávka opravy a poradenství při poruchách**

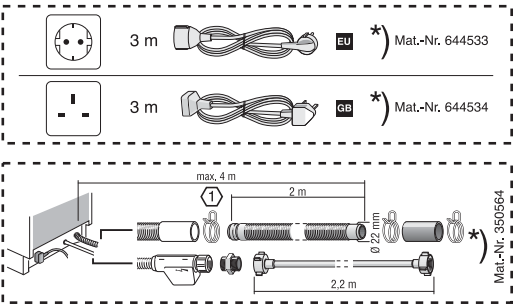
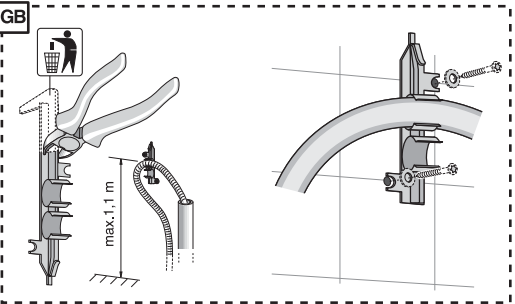
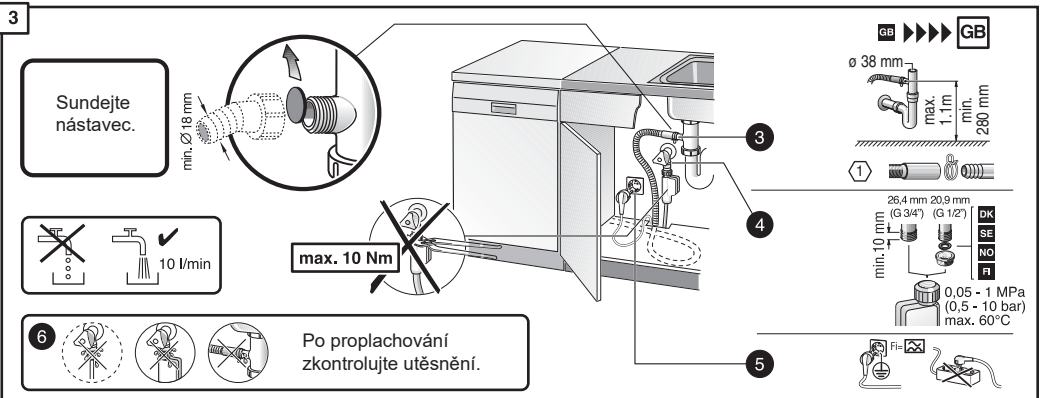
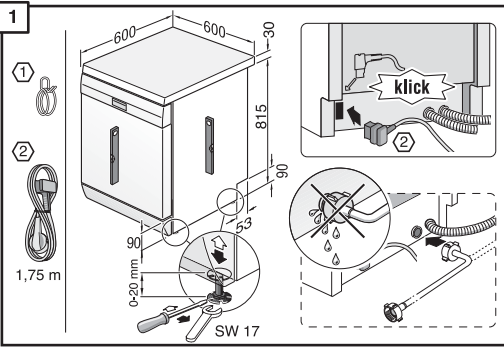
CZ 251 095 546

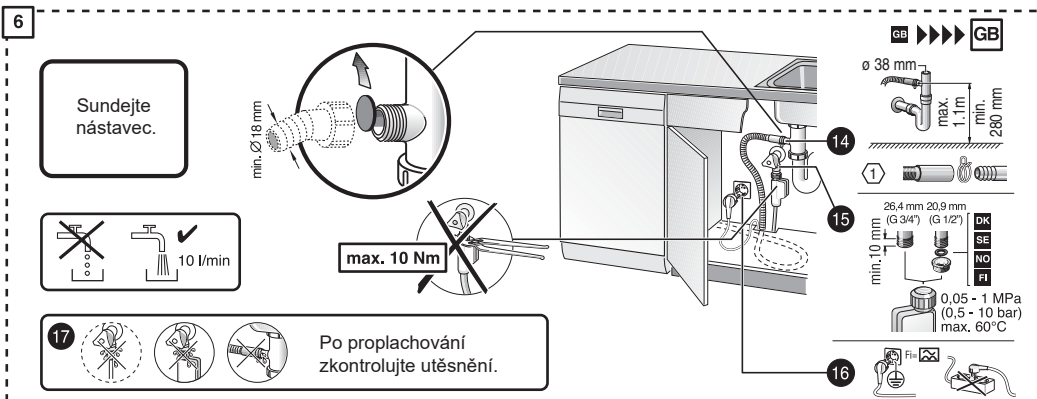
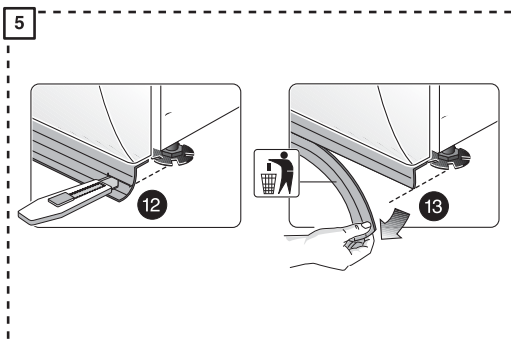
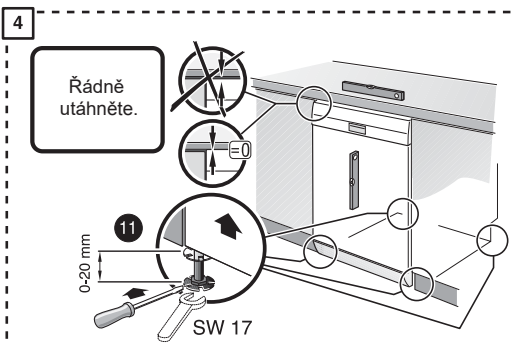
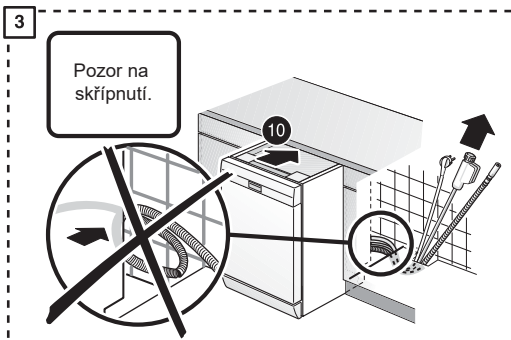
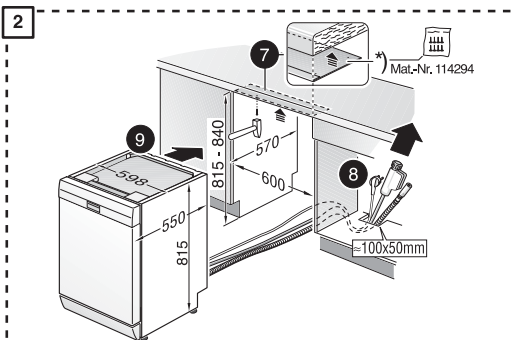
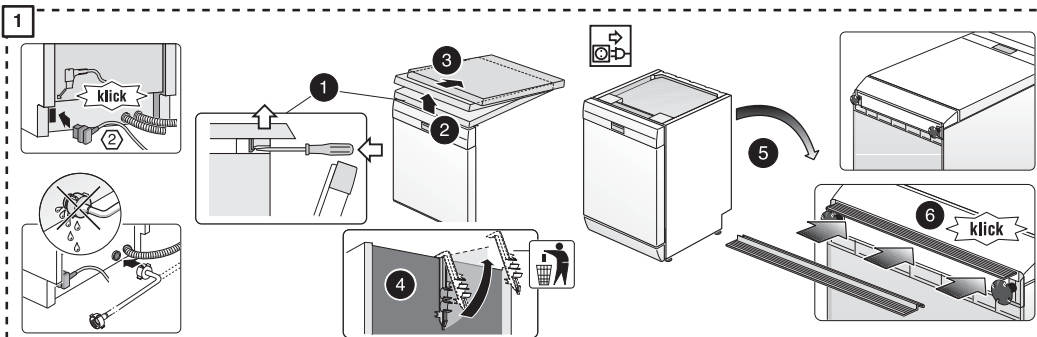
**Internet:** <http://www.siemens-home.bsh-group.com/cz>



**9001192582**  
(9610-1) 642 MB

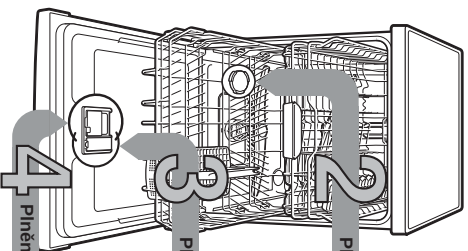
9000 521 334 (9611)







Stručně a jasně:  
Všechno co Vaše myčka  
nádobí potřebuje ...  
**Přesno si však před prvním  
použitím přečte návod  
k použití a k instalaci!**



1

## Nastavení zařízení ke změkčování vody \*

Zjistěte a zapište  
hodnotu tvrdosti vody  
u vašeho dodavatele  
vody ...

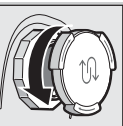
Tvrdost vody * dH	Rozešň tvrdost	mmol/l	Hodnota na společnosti
0-6	měkka	0-11	<b>H04</b>
7-8	měkka	1-21,4	<b>H04</b>
9-10	středně	1,5-1,8	<b>H02</b>
11-12	středně	1,9-2,1	<b>H03</b>
13-16	středně	2,2-2,9	<b>H04</b>
17-21	tvrdá	3,0-3,7	<b>H05</b>
22-30	tvrdá	3,8-5,4	<b>H06</b>
31-50	tvrdá	5,5-9,9	<b>H07</b>

\* Použije před prvním  
mytím nebo po změně  
tvrdosti vody.

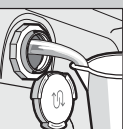
## Plnění speciální soli

Rozpouští vodní kámen (není nutné při nasazené hodnotě 0)

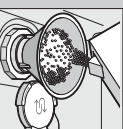
Pro optimální výsledky mytí



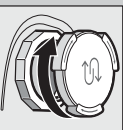
Otevřete  
sroubovací  
uzávěr.



Naplněte zásobník  
na sůl před  
prvním mytím  
vodou.



Naplněte speciální  
sůl (nikdy nepřítte  
mýcí prostředek).



Zavřete  
sroubovací  
uzávěr. Okamžitě  
spusťte  
jakýkoliv  
mýcí program.

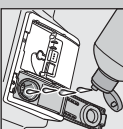
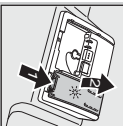
## Plnění leštidla

Dokonale vyčistí ...

Sisťkové označení  
1. zvedněte závěš 2.

Pro optimální výsledky sušení

Zavřete závěš,  
KLIKNI



## Zapnutí spotřebiče

Více nežistí, více mycího prostředku ...

Není-li  
olevňené  
viko otevřené  
(sisťkové tlačítko),  
Pozor,  
kombinovaný mýcí  
prostředek není  
všechny programy,  
dbejte proto pozřívnu  
výrobce.



Zasuněte  
a značkujte  
uzávěr,  
PL0P1

## Volba programu

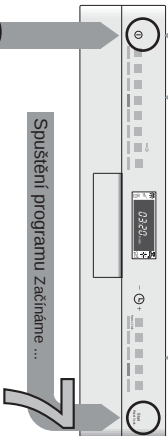
Rychle, šetrně nebo intenzivně ...

50 ml  
25 ml  
15 ml

Mýcí prostředek  
přítte pouze  
do suchého  
zásobníku.

Zasuněte  
a značkujte  
uzávěr,  
PL0P1

**Přehled programu**  
V tomto přehledu je zobrazen max. možný počet programů. Přísušičné programy a jejich uspořádání si prosím zjistěte na vašem ovládacím panelu.  
Udaje k programům jsou hodnoty laboratorního měření podle evropské normy EN 50242.  
Hodnoty spotřeby závisí na zvoleném programu a přídavných funkcích.  
Při vypnutí přídavných leštidla nebo jeho nedostatku se mění doba cyklu.  
\* podvojná naplně  
\*\* program, který je vhodný pro noční provoz;  
\*\*\* program, který je vhodný pro noční provoz;



8 Vypnutí programu Vše je čisté...

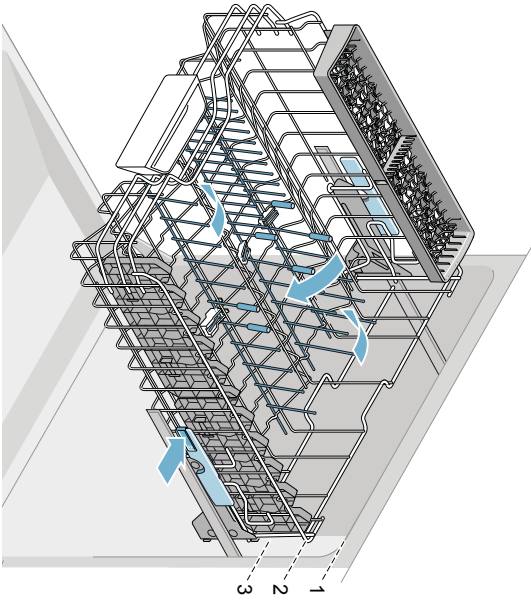
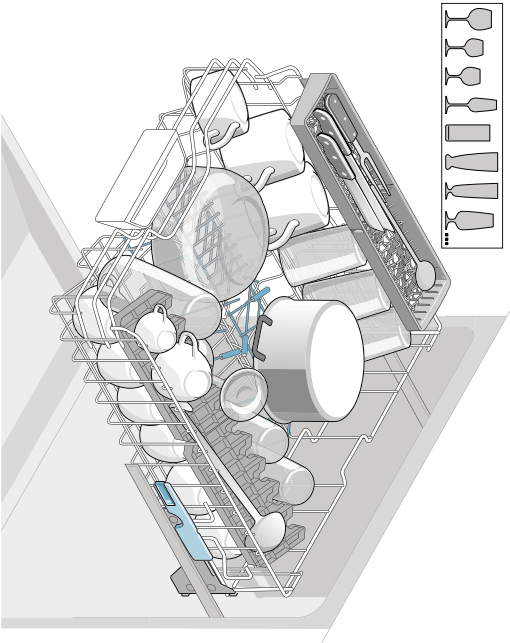
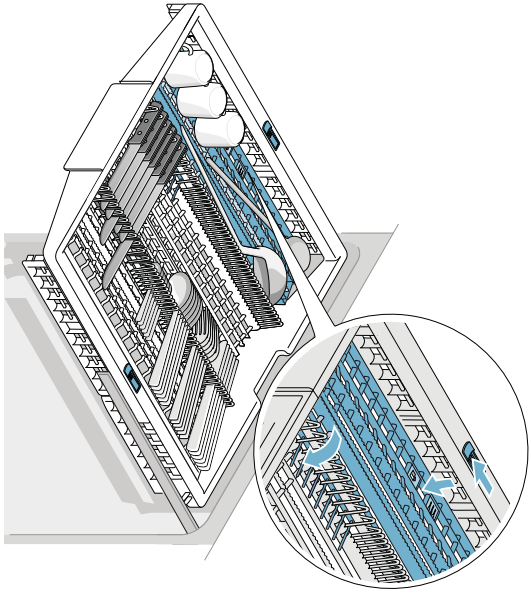
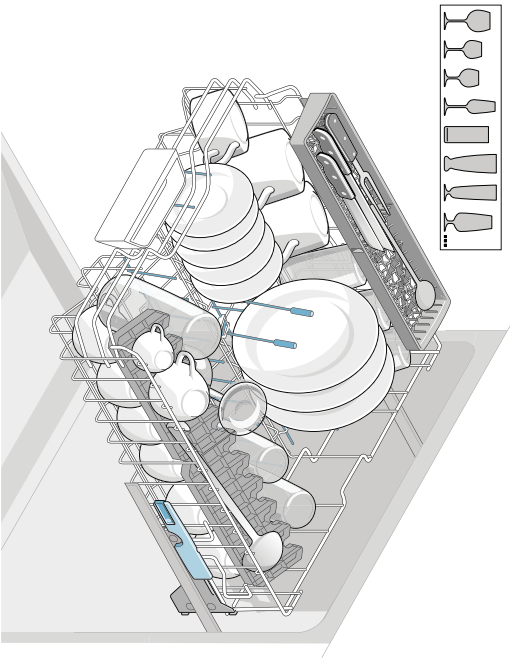
7 Spuštění programu zadáme ...

Intenzivní 70°	Auto 45° / 65°	Eco 50° / eco	Tichý** 50° / Silence	Šlo 40° / I	Rychlý 65° / *S	Krátký 60° / /	Rychlý 45° / *S	Předmytí / /	Péče o zařízení / EcoClean
2:15 - 2:20	1:30 - 2:30	3:15	3:55	1:30 - 1:40	1:00	1:29	0:29 *	0:15	1:30
Spotřeba energie v kWh	1:25 - 1:30	0:80 - 1:30	0:80	0:85 - 0:90	1:40	1:20	0:80	0:05	0:90 - 1:06
Spotřeba vody v litrech	12 - 15	7 - 18	10	11 - 14	11	12	10	4	9,5 - 12,5

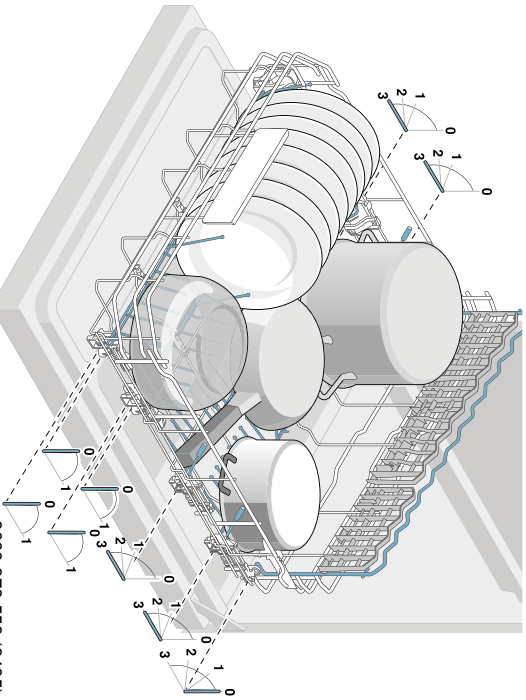
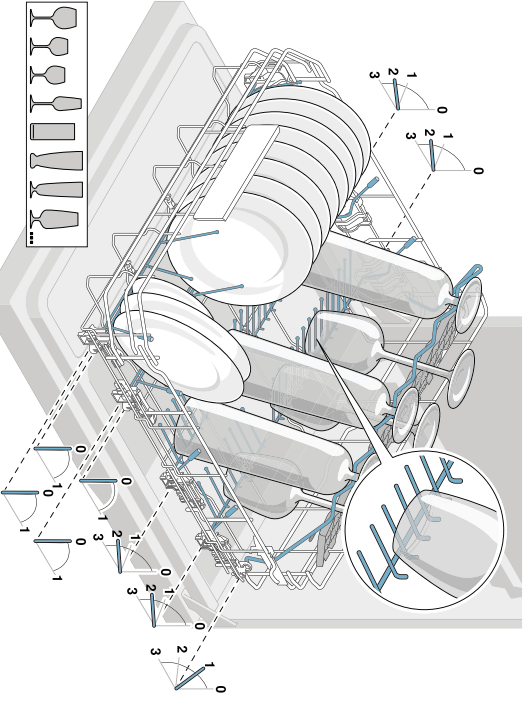
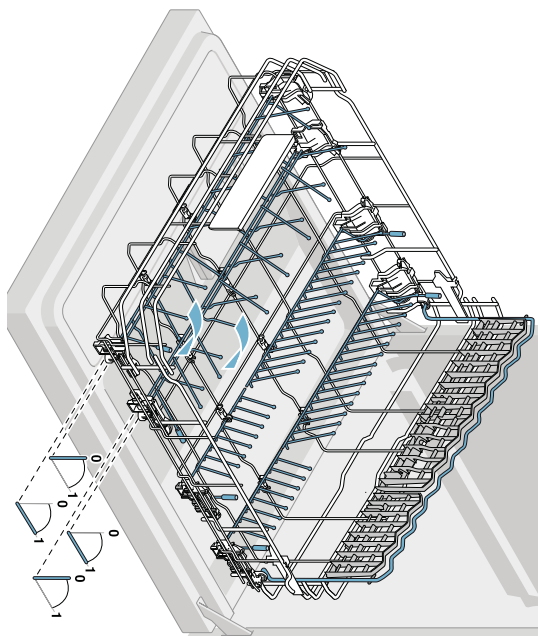
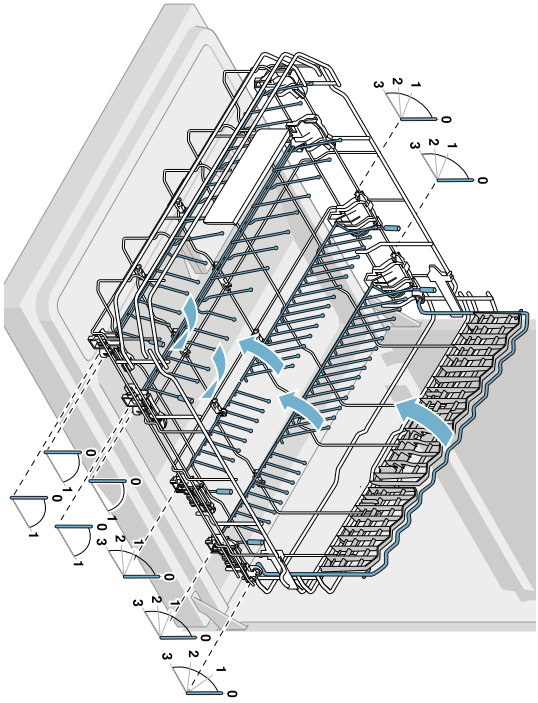
Popis možných přídavných funkcí najdete v návodu k použití.







3  
2  
1



## Informační list dle nařízení Komise v přenesené pravomoci (EU) č. 1059/2010

Ochranná známka: Siemens
Identifikátor modelu: SN258I01TE
Počet sad nádobí: 14
Energetická třída: A+++
Spotřeba elektrické energie 237 kWh/rok, na základě 280 standardních mycích cyklů (napojení na studenou vodu) a spotřeby v režimech s nízkou spotřebou energie. Skutečná spotřeba energie závisí na způsobu používání spotřebiče.
Spotřeba energie standardního mycího cyklu: 0,83 kWh
Spotřeba energie ve vypnutém a zapnutém stavu: 0,50 W / 0,50 W
Spotřeba vody 2660 l/rok, na základě 280 standardních mycích cyklů. Skutečná spotřeba vody se bude odvíjet od způsobu používání spotřebiče.
Třída účinnosti sušení A na stupnici od G (nejnižší účinnost) po A (nejvyšší účinnost).
Standardní program (eco 50) je standardní mycí cyklus, ke kterému se vztahují informace na etiketě a informačním listu o tom, že tento program je vhodný k mytí běžně znečištěného nádobí a že se jedná o nejúčinnější program co se týká kombinované spotřeby energie a vody.
Délka programu standardního mycího cyklu: 195 min
Trvání režimu ponechání v zapnutém stavu: 0 min
Hlučnost: 44 dB(A) re 1pW
Volně stojící

Mar 10, 2017

SEG Hausgeräte GmbH, Carl-Wery-Str. 34, 81739 München, Germany

[www.siemens-home.bsh-group.com](http://www.siemens-home.bsh-group.com)

## Záruční podmínky

společnosti BSH domácí spotřebiče s.r.o.

### 1. Záruka

Na tento výrobek je v souladu § 2113 a násl. zákona č. 89/2012 Sb., občanský zákoník, v platném znění, poskytována **záruka za jakost 24 měsíců** (dále jen „záruka“), která běží zpravidla od odevzdání výrobku zákazníkovi. Pokud byla sjednána delší záruka, řídí se tato speciálními pravidly.

Záruka 24 měsíců je poskytována pouze zákazníkovi spotřebiteli a jen na výrobek k **běžnému užívání v domácnosti**. Zákazníkovi podnikateli nebo jiné právnické osobě je poskytnuta 24 měsíční záruka za předpokladu, že se koupě netýká jeho podnikatelské činnosti (např. prádelna, ubytovací služby, restaurační zařízení apod.), způsob užívání je obdobný užívání v domácnosti a výrobek není prokazatelně přetěžován (kumulativně); v ostatních případech je poskytována záruka v délce 6 měsíců. Společnost BSH domácí spotřebiče s.r.o. si vyhrazuje právo omezit záruku nad rámec 6 měsíců v případě, že bude zjevné, že spotřebič není provozován v souladu s výše uvedenými podmínkami.

### 2. Pořizovací doklad a záruční list

Základním průkazem práv zákazníka je **pořizovací doklad** (paragon, faktura, leasingová smlouva apod.). Pokud byl při prodeji vydán **záruční list**, je tento součástí výrobku s výrobním číslem uvedeným na přední straně tohoto záručního listu. Nedílnou součástí záručního listu je pořizovací doklad. Zákazník si ve vlastním zájmu pořizovací doklad i záruční list pečlivě uschová.

Bezplatný záruční servis je možno poskytnout jen v případě předložení pořizovacího dokladu nebo v případě prodloužené záruky i vyplněného záručního listu a vystaveného certifikátu, pokud byl vydán. Záruční list vyplňuje prodejce a je v zájmu zákazníka zkontrolovat správnost a úplnost uvedených údajů. Záruční list je platný pouze v originálu, na kopie nebude brán zřetel.

### 3. Uplatnění záruky

Zákazník má v rámci poskytnuté záruky právo na bezplatné, včasné a řádné odstranění reklamované vady výrobku, a to opravou, popřípadě – není-li to vzhledem k povaze (tzn. příčině i projevu) vady neúměrné – právo na výměnu výrobku nebo jeho vadné součásti. Za zákonem stanovených podmínek může být poskytnuta sleva na výrobku anebo může být výrobek vrácen.

Záruční oprava se vztahuje výhradně na vady, které vzniknou průkazně v době platné záruky. Takto vzniklé vady je oprávněn odstranit pouze **autorizovaný servis**. Uplatnit záruku může zákazník u autorizovaného servisu nebo v prodejně, kde byl výrobek zakoupen, a to bez zbytečného odkladu, nejpozději však do konce záruční doby. Zvolí-li zákazník jiný než nejbližší autorizovaný servis, bude na něm, aby nesl v souvislosti s tím zvýšené náklady.

Autorizovaný servis posoudí oprávněnost reklamace a podle povahy vady výrobku rozhodne o způsobu řešení reklamace.

Seznam autorizovaných servisů je k dispozici na <http://www.siemens-home.bsh-group.com/cz>.

Doba, po kterou zákazník nemůže výrobek z důvodu vady používat, se do záruční doby nepočítá. O tuto dobu se záruční doba prodlužuje. Při výměně se **běh záruční doby** neobnovuje. Při opravě nedochází k běhu nové záruční doby týkající se opravené součásti či součástíky.

Po provedení záruční opravy je autorizovaný servis povinen vydat zákazníkovi čitelnou kopii opravního listu. **Opravní list** slouží k prokazování práv zákazníka, proto je ve vlastním zájmu zákazníka před podpisem opravního listu zkontrolovat jeho obsah a kopii opravního listu pečlivě uschovat.

Zákazník je povinen poskytnout autorizovanému servisu **součinnost** k ověření existence reklamované vady a k jejímu odstranění (včetně odpovídajícího potřebného vyzkoušení nebo demontáže výrobku).

Při uplatnění reklamace předá zákazník **výrobek čistý** v souladu s hygienickými předpisy nebo obecnými hygienickými zásadami včetně všech jeho součástí a příslušenství umožňujících takové ověření a odstranění vady. V případě, že výrobek nedodá kompletní a je-li kompletnost výrobku nezbytná k zjištění existence reklamované vady a/nebo k jejímu odstranění, běh lhůty k vyřízení reklamace začíná až dodáním chybějících součástí.

## 4. Neoprávněnost reklamace

Reklamacie není oprávněná v případech, vznikla-li závada nebo poškození:

- a) prokazatelně nesprávným užíváním výrobku (např. v rozporu s návodem, s pokyny uvedenými na obalu výrobku či v záručním listě, užíváním v rozporu s obecně známými pravidly užívání předmětného výrobku, provedením při nesprávném napájecím napětí, připojování na nedovolené zdroje proudu, užíváním zboží v nevhodných podmínkách – vlhko, prašnost, extrémní tvrdost vody apod.) anebo jiným nesprávným jednáním uživatele (např. neobornou instalací či zapojením);
- b) prokazatelně nedovolenými zásahy do spotřebiče (konstrukční nebo jiná úprava, neoborná montáž), živelnou katastrofou nebo mechanickým poškozením výrobku;
- c) nese-li předložený záruční list zjevné známky provedených změn údajů nebo je-li na výrobku odlišné výrobní číslo od toho, jež je uvedeno v záručním listě;
- d) u estetických komponentů, nezajišťujících funkčnost výrobku z důvodu:
  - transportního poškození nebo přemísťováním (poškrábání, promáčknutí, praskliny, rozbitá skla a police apod.)
  - nefunkčních estetických komponentů jako jsou madla, skla, ovládací spínače apod., které jsou důsledkem běžného opotřebení
  - změny barvy plastových komponentů (jedná se o běžný fyzikální chemický jev po čase používání)
  - vady spotřebních materiálů, u kterých je doba životnosti daná charakterem součástky (žárovky, vodní filtry, vzduchové, prachové filtry, uhlíkové filtry všeho druhu, akumulátory, baterie, apod.)
  - vady příslušenství a volitelné výbavy, způsobené nevhodnou manipulací nebo nepřiměřeným zacházením

Ze záručních oprav jsou vyloučeny případy běžné údržby nebo čištění, instalace, programování, kontroly parametrů výrobku.

## 5. Náhradní díly

Záruka na samostatně prodaný náhradní díl výrobku je poskytována v délce 6 měsíců, a to za předpokladu jeho odborné instalace.

## 6. Pozáruční servis

V případě placené pozáruční opravy provedené autorizovaným servisem se poskytuje záruka v délce 24 měsíců.

## 7. Rozšířená záruka nad rámec zákona

U spotřebičů (pračky, myčky) sériově vybavených systémem **AquaStop** (patent BSH) je výrobcem poskytnuta záruka na škody způsobené chybou tohoto systému. Na tyto škody je zákazníkovi spotřebiteli poskytnuta náhrada, a to po celou dobu životnosti spotřebiče. Vyloučena je náhrada škody v případě, kdy nebyl spotřebič zapojen do elektrického obvodu pod proudem.

## 8. Upozornění pro prodejce

Prodejce je povinen vyplnit správně a úplně záruční list v den prodeje výrobku. Při případné předprodejní reklamaci je třeba předložit řádně vyplněný reklamační protokol a poživovací doklad (fakturu).

## 9. Ochrana osobních údajů

Osobní údaje zákazníka kupujícího budou použity výhradně k účelům pro zpracování objednávek a k případnému vyřízení záruky v souladu se zák. č. 101/2000 Sb., o ochraně osobních údajů.

## 10. Prohlášení o hygienické nezávadnosti výrobků

Všechny výrobky distribuované společností BSH domácí spotřebiče s.r.o. a přicházející do styku s potravinami splňují požadavky o hygienické nezávadnosti dle zákona č.258/2000 Sb., vyhlášky 38/2001 Sb. Toto prohlášení se vztahuje na všechny výrobky přicházející do styku s potravinami uvedené v aktuálním ceníku společnosti BSH domácí spotřebiče s.r.o.

### Ujištění dovozce o vydání prohlášení o shodě

Vážený zákazníku,  
dle § 13, odst.5 zákona č.22/1997 Sb. vás ujišťujeme, že na všechny výrobky distribuované společností BSH domácí spotřebiče s.r.o. našim obchodním partnerům bylo vydáno prohlášení o shodě ve smyslu zákona č. 22/1997 Sb a nařízení vlády č. 17/2003 Sb., 616/2006 Sb. a 22/2003 Sb. a příslušných nařízeních vlády. Toto ujištění dovozce o vydání prohlášení o shodě se vztahuje na všechny výrobky včetně plynových spotřebičů, které jsou obsaženy v aktuálním ceníku firmy BSH domácí spotřebiče s.r.o.

# B/S/H/

## **Kontakt na servis domácích spotřebičů SIEMENS**

BSH domácí spotřebiče s.r.o.  
Radlická 350  
158 00 Praha 5

Příjem oprav  
Tel.: +420 251 095 546  
Email: [opravy@bshg.com](mailto:opravy@bshg.com)

Objednávky příslušenství a náhradních dílů  
Tel.: +420 251 095 556  
Email: [dily@bshg.com](mailto:dily@bshg.com)

Zákaznické poradenství  
Tel.: +420 251 095 555  
Email: [siemens.spotrebice@bshg.com](mailto:siemens.spotrebice@bshg.com)

Aktuální informace o servisu naleznete na internetových stránkách

<http://www.siemens-home.bsh-group.com/cz>.

Zde máte možnost sjednat opravu pomocí online formuláře.

**SIEMENS**

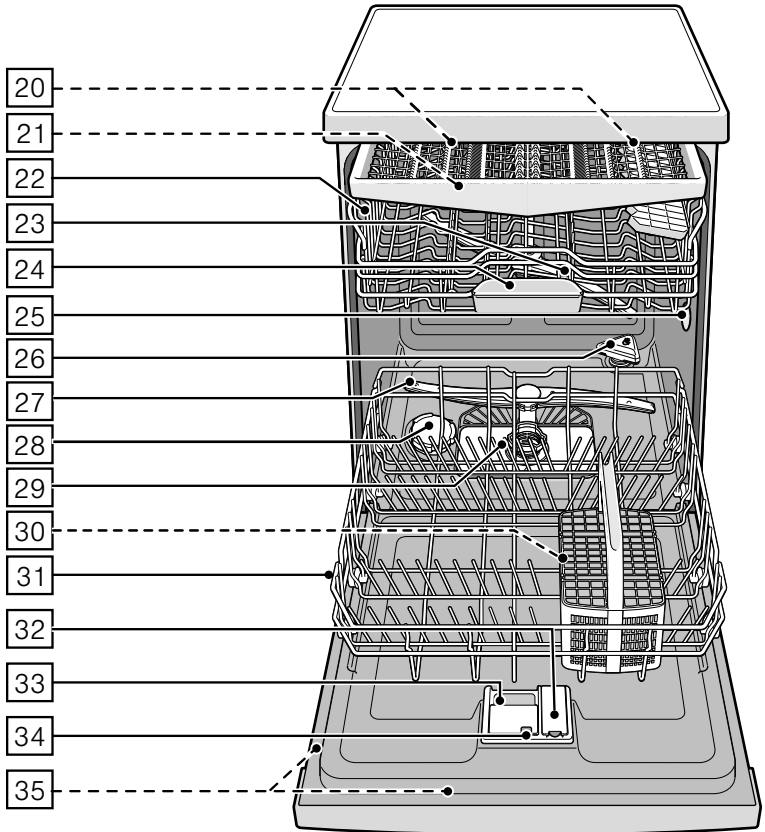
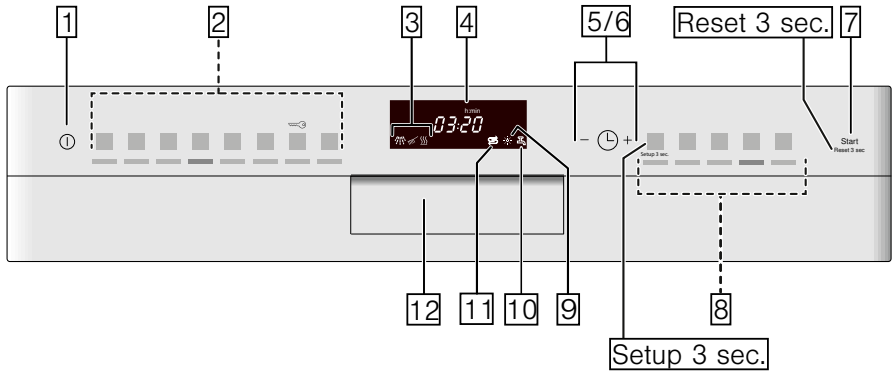


Voľne stojaca umývačka riadu, speedMatic

**SN258I01TE**






<http://www.siemens-home.bsh-group.com/sk>

sk Návod na použitie







 <b>Obsluha spotrebiča .....</b>	<b>30</b>	 <b>Zákaznícky servis .....</b>	<b>47</b>
Dfc[ fUa cj f • XUY .....	30	 <b>Inštalácia a pripojenie .....</b>	<b>47</b>
Na YbU' bUgUj Yb]U .....	30	FcngU' XcXzj _m .....	47
5ei USYbncf .....	30	6YndY bcgfbf dc_ nbn .....	47
Si ýYb]Y' dca cVti 'NYc`]hi .....	30	8cXUb]Y .....	48
B UglUj Yb]Y snímača .....	31	HYWb]Wf • XUY .....	48
IbY'bnj bY'g ýYb]Y .....	31	`byhUzVU .....	48
5i hcPck YfOZZ .....	31	Df' dlc ^ U' cXdUXcj Y^j cXm .....	48
EmotionLight .....	31	Df' dlc ^ U' d] hY^j cXm .....	49
Na YbU' spúšťačieho d'fc[ fUa i .....	32	Df' dlc ^ U' h' d' Y^j cXm .....	49
< Uglhcg `signalizácie .....	32	9Y_ hf] Wf' df] dc Yb]Y .....	50
< Uglhcg `hU ]X]Y .....	32	8Ya cbhZ .....	50
NUdbi h]Y `spotrebiča .....	32	DFYdfUj U .....	51
Ukazovateľ zostatkového času .....	32	NUVndY Yb]Y' dfch] nUa frbi h]i .....	51
CX'c Yb `yhUfh .....	33	f]l n' dfznXbYb]Y' spotrebiča .....	51
I _cb Yb]Y' d'fc[ fUa i .....	33		
J n' d'bi h]Y' spotrebiča .....	33		
DFYfi ýYb]Y' d'fc[ fUa i .....	33		
Nfi ýYb]Y' d'fc[ fUa i .....	33		
Na YbU' d'fc[ fUa i .....	33		
 <b>Čistenie a údržba .....</b>	<b>34</b>		
Celkový stav spotrebiča .....	34		
Starostlivosť o zariadení .....	35		
Špeciálna soľ a leštadlo .....	35		
Filtre .....	36		
Ostrekovacie ramená .....	36		
 <b>Čo robiť v prípade poruchy? .....</b>	<b>37</b>		
YfdUX'c' cXdUXcj Y^j cXm .....	+		
HUvi _U' d'cf • W .....	,		



## Použitie podľa určenia

- H Ybhc'gdchfYV] 'Y'i f Yb' bU'dci ]hYj' Xca zVbcgh] U'Xca zVca' dfgchfYX†
- Dci †U'HY'ia jU'j' f]UXi ]VUj' Xca zVbcgh] U]VU'bUi j YXYb' • Y' bUi a j Ub]Y'f]UXi j' Xca zVbcgh]"
- Hzhc'ia jU' \_U'f]UXi 'Y' i f Ybz bU'dci ]hY' j'a U]ja z'bY^bUXa cfg\_Y^ j' y\_Y &) \$\$\$a Yhfcj"



## Bezpečnostné pokyny

8Yh]cX', 'fc\_cj' U'cgcVm' gc'nb†Yb' a ]žm]W' a ]ž' na m†cj' a ]UYVc'Xi yYj' b' a ]' gV'cdbcg'Ua ]ž'bYXcgh]U'ca' g\_•gYbcgh† ]j'YXca cgh'a' i' hYbhc'gdchfYV] dci †U' Yb' dcX'Xcncfca' U'YVc'dc'dci' Yb†' c' VYndY' bca' dci †U' b†' gdchfYV] U'U'c' bYVYndY' Ybcgj' zVXž' \_hcf'f'df] Y'c'dci †U' b†j' nb]\_U^"

8Yh]gU'gc'gdchfYV] ca' bYga' • \fU' "8Yh]Xc', 'fc\_cj' U'VYn' Xc\ UXi' ncXdcj' YXbY^cgcVm' bYga' • gdchfYV] ' ]gh] U'Ub]' j' m\_cbjz' U' Y'c' • Xf' Vi "

8Yh]a' U'Xy]Y'U\_c', 'fc\_cj' VmgU' a U]nXf' ]Uj' U' j' VYndY' bY^' j' nX]U'Ybcgh] cX'gdchfYV] U' U'bUdz' U'Y'c'j' YXYb]U"

## Skôr ako spotrebič uvediete do prevádzky

DfY' †U'HY'g]dcncfbY'bzj' cX' bU'dci ]hY'U'a' cbhz' bmbzj' cX' CVgU'i ^' X' Y' ]hf' ]bZcfa' zVY' c' ]byhU'zV]ž'dci' ]h†U' • Xf' VY' gdchfYV] U"

I' gV'cj' U'HY'j' yYh' mdcX'\_UXm' bU'bYg\_cfy]Y'dci' ]hY'U'YVc' dfY' bUg'YX'i ^' W'c'a' U]HY' U"

### Pri dodaní:

1. C\_Ua ]HY`g\_cbfhc`i`HY`cVU`  
U`i`a`j`U`\_i`f]UXi` ]bYdoY`c`  
\_dcy\_cXYb]i`df]dfYdfUj`Y`  
BYi`j`zXnUHY`dcy\_cXYb`  
gdchfYV]`Xc`dfY]zXn`n`  
?cbtU`h`HY`cVfU`ca`g`c`^c`  
XcXzj`UH`U` ]`dfYXUW`"
2. N`]`j`Xi`HY`z`dfcga`z`cVU`cj`  
a`UH`f]z`^`dcX`U`dfYXd]gcj`"
3. NUvfz`HY`z`UvmgU`XYHj`^`fU`]  
g`cVU`ca`U`^`^c`Ug`Ua`]"`<fcnt`  
bYVYndY`Ybgtj`c`i`Xi`gYb]U`  
g`\_UXUb`a`j`\_Uf`ca`j`U`Z`E]Ua`]"`

### Pri inštalácii

- 8VU`HY`b`U`hc`z`Y`nUXbz`gfU`bU`  
i`a`j`U`\_mf]UXi`b]Y`Y`  
dc`]b`y`h`U`z`VW]j`c`bY`df`g`i`dbz`  
f`c`W`f`U`b`U`df`ch]`X`ch`m`j`  
^`cf`•`VW`^`dcj`fV`cj`E`"
- DcghUj`HY`gdchfYV]`U`df]dc`HY`  
dcX`U`bzj`cXi`bU`]b`y`h`U`z`VW`  
U`a`cbtz`bY`^c`bzj`cXi`"
- Df]`]b`y`h`U`z`VW]`a`i`gt`Vm`  
i`a`j`U`\_U`f]UXi`c`Xdc`Ybz`  
nc`g]YHY`"
- NU]gh]HY`z`Uvmi`nYa`cj`UW`  
g`n`g`f`a`Y`Y`\_hf]WY`^`  
Xca`cj`Y`^`]b`y`h`U`z`VW`Vc`  
dfYXd]gcj`c`bU`]b`y`h`U`cj`Ub`"

- 9Y`\_hf]Wf`dcXa`]Yb`\_m`  
df]dc`Yb]U`a`i`g]U`g`^`Ug]`  
bU`h`m`c`j`ca`y`h`h`i` [35]  
i`a`j`U`\_mf]UXi`"
- 5`\_Vi`XY`g]Y`cj`df]`c`X`hc`^`hc`  
gdchfYV]`U`dcy\_cXYb`za`i`gt`  
gU]`ma`Yb]`nU`y`d`Y`W]z`b`i`  
df]dc`^`j`"Hz`hc`y`d`Y`W]z`b`U`  
df]dc`^`U`gU]`ga`]Y`nU`•`d` ]VU`  
j`nz`\_Unb`W`ca`gYfj]gY`"
- 5`\_gU`a`z`i`a`j`U`\_U`f]UXi`  
nU`Vi`Xcj`U`Xc`j`ng`c`Y`^`  
g`f]b`Y`z`a`i`gt`gU]`h`hc`g`f]`U`  
bz`Y`]h`i`dYj`b`]"`
- 5`\_Vi`XY`i`a`j`U`\_U`f]UXi`  
bUa`cbtcj`Ubz`dcX`UYVc`  
bUX`]b`f`Xca`z`W`gdchfYV]`Yz`  
XcXf`i`HY`]b`Z`ca`z`VW`  
pre`a`cbtz`  
j`\_ca`V]bz`VW]`  
g`i`a`j`U`\_ci`f]UXi`  
j`a`cbtz`bca`bzj`cXY`  
df]g`i`y`b`f`^c`gdchfYV]`U`"
- 8cXf`i`HY`U`Y`^`hU`h`Y`  
a`cbtz`bY`bzj`cXm`  
\_i`a`j`U`\_Y`f]UXi`z`Uvmi`  
Vc`U`nUfi`Ybz`gdc`U`^`j`z`  
dfYj`z`Xn`U`j`y`h`\_`VW`  
gdchfYV]`cj`"

- 5\_b]Y'g•\_X]gdcntM] JUXbY' ]bZcfa zVW'U'YVc'U'\_bYcVgU'i Y' a cbrz bmbzj cX' JUXbY' ncXdcj YXU^ V' dc\_ntbnž a i gHY' gU'cVfzh ]bU'j fcVW' h V'hc' gdcfYV] cj žUVmghY'nU]gh]ž Y' i a j U \_i f]UXi 'Ya c bf' bUa cbrcj U 'bUX'U'YVc' dcX'h]Yhc'gdcfYV] Y"
- 5\_bYa' YHY'ntg\_U' JUXbY' ]bZcfa zVW'cXj' fcVW'ž bYga ]YH'i a j U \_i f]UXi' bUa cbrcj U 'bUX'U'YVc' dcX'h]Yhc'gdcfYV] Y"
- Dc\_]U' bU]bYhU'i YHY' a ]fcj'bb•f•fi' bUX'i a j U \_i f]UXi ža' Y' X' g \_dcy\_cXYbj] a ]fcj'bbY^f•fm'
- 5VmVc'U'nU]ghYbz'ghU]']Hž' ]bYhU'i HY'j ghU] Ubf' U]bhY[fcj Ubf'i a j U \_m' f]UXi ]VU'dcX'gdc'hf'dfUW'j bf' Xcg\_nž\_hc'f'g'ncg\_fi h\_cj Ubf' gc'gi gYXb a ]g\_f]b\_Ua ]"
- BY]bYhU'i HY'gdcfYV] j V'n\_cgh]hYdY'b V' nXfc'čj' f]m]i fcj U'W'HY'Ygž'nzgcVb±mi hYd'Už'gdcfz\_miU'YVc' ]bf' gdcfYV] Y'dfcXi \_i ^W' hYd'cŁ U'bYa cbhi HY'c dcX'j Ufbf'Xcg'm'
- DUa }HU'HY'bU'hcž' Y' bU'hYdY'b V' nXfc'čV' fbUdf' \_•fYb]Y#Yd'z'j cXU'U'YVc' bU' \cf•VW' Ugh]UW'gdcfYV] cj' gU'a' Y'g]Y'cj'f'df]dc'Yb]Y' i a j U \_mf]UXi'fcntU] ]"B]Xmi bYdf]j zXnU'HY'Xc'\_cbfU\_hi g]Y'cj'•df'čc^i i a j U \_m f]UXi'ghYdY'b a ]nXfc'a ]U'YVc' \cf•W'a ]' Ug Ua ]gdcfYV] cj "
- Dc' ]bYhU'zVW]i a j U \_mf]UXi a i g'Vm g]Y'cj'z'nzgf \_U j c bY'df'tri dbz" →"g\_Y\_hf]W'f'df]dc'Yb]Y'" bU'g'gfU'Y) \$
- BU'b]Y\_hc'f V' a cXY'cW' d'Ugh'j'f'di nXfc' bU'j cXbY'^ df'čc^Y'cVgU'i Y'Y'Y\_hf]W' j Ybh]ž' df]j cXbY'^\UX]W'gU' bUW'zXnU'^ df]dc'čj U'W' \_zV'Y'^H'hc'\UX]W' bYfY hYž' bYdcbzFU'HY'd'Ugh'j'f' di nXfc'Xc'j cXm'

## V bežnej prevádzke

8cXf i 1Y VYndY bcgfbf'  
i dcnrcfbYb]Už dcd f" dc\_ntbm  
bU'dci ]hY'bU'cVU'cW'  
i a j UMM' df' dfUj \_cj  
U"Yyh]X]Y"

## Detská poistka

### (zablokovanie dvierok) \* ..

8Yhg\_z dc]gh\_U'fhUV'c\_cj Ub]Y'  
Xj ]Yfc\_ t'W'fzb] XYh] dfYX'  
a c b a 'bYVYndY Ybgj ca ž  
\_h'c'f'a' Yj nb]\_b'  
j 'g'j ]g'cgh] gi a j U \_ci 'f]UXi "

## ! Varovanie

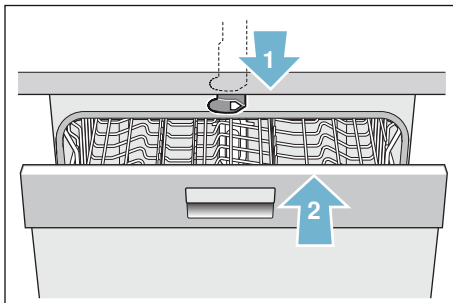
### Nebezpečenstvo udusení!

8Yh] VmgU'a c\ ]j i a j UMa'  
df]Yg'cfY nUj cf] 'Ui Xi g] ""  
NUh] cfhY Xj ]Yf\_U' df'g'fc Uj Xmi'  
• d'byž\_Y' cdi gh] i a j U \_i'  
f]UXi "

## Aktivujte detskú poistku (zablokovanie dvierok) takto:

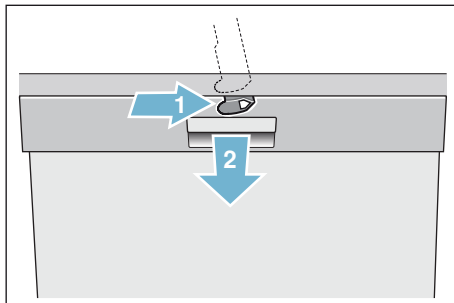
1. NUh]U b]hY' n'zj Yg'XYhg\_Y^  
dc]gh\_m'\_gVY' f'f&'"
2. NUh] cfhY Xj ]Yf\_U'f&'"

8Yhg\_z dc]gh\_U'Y'  
U\_hj] cj Ubz"



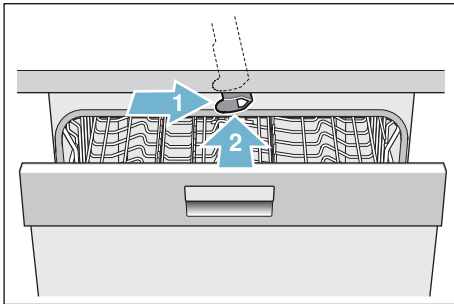
## Otvorte dvierka s aktivovanou detskou poistkou (zablokovanie dvierok) takto:

1. NUh]U hY' n'zj Yg'XYhg\_Y^dc]gh\_m'  
XcdfUj U'f'f&'"
2. Ch] cfhY Xj ]Yf\_U'f&'"



### Deaktivujte detskú poistku (odblokovanie dvierok) takto:

1. NUhU hY`nzj Yg`XYhg\_Y^dc]gh\_m XcdfUj`U`f&L"
  2. NUhU hY`nzj Yg`XYhg\_Y^dc]gh\_m XcnUXi`f&L"
- 8Yhg\_z`dc]gh\_U`Y`  
XYU\_hj]`cj`Ubz"



\* podľa modelu

### Detská poistka (zablokovanie tlačidiel)

Gj`c^gdchfYV]`a`YHY`  
nU]gh]`dfch]`bY`a`ngY`bfa`i`  
dfYfi`yYb]i`dfc[fUa`i`fbUdf`  
W`nvbc]`cVgi`ci`XY`a`jL"

### Aktivovanie zablokovania tlačidiel:

1. Gdi`gh]HY`dc`UXcj`Ub`  
dfc[fUa`"
2. 8f`hY`hU`jX`c`∞`WU`  
(`gY`\_i`bXmghU`YbFž`U`gU`  
ncVfUnf`bU``tgY`bca`  
i`\_Uncj`UHY`]`L`L`.

6`c`\_cj`Ub]Y`hU`jX]Y`Y`U`\_hj]`cj`UbF`"

5`\_Vi`XY`j`df]YVY\i`dfc[fUa`i`  
b]Y`\_hcf`f`n`hU`jX]Y`ghU`YbFž`  
ncVfUnf`gU`L`L`bU``tgY`bca`  
i`\_Uncj`UHY`]`Nfi`yYb]Y`dfc[fUa`i`  
fFYgYfL`b]Y`Y`a`c`bF`"

DfY`deaktivovanie`V`c`\_cj`Ub]U`  
hU`jX]Y`Xf`hY`hU`jX`c`∞`WU`  
(`gY`\_i`bXmghU`YbFž`\_`a`  
bU`i`\_Uncj`UHY`]`gna`Vc`L`L`  
bYn\UgbY`"

Gi`\_cb`Yb]a`dfc[fUa`i`Y`  
nfi`yYbF`V`c`\_cj`Ub]Y`hU`jX]Y`  
Df]j`dUX`\_i`df`Xi`ncghU`bY`  
V`c`\_cj`Ub]Y`hU`jX]Y`nUW`cj`UbF`  
Df]`\_U`Xca`bcj`ca`gdi`ghYbž`  
dfc[fUa`i`gU`nUW`c`\_cj`Ub]Y`  
hU`jX]Y`a`i`gfnbcj`i`\_U`\_hj]`cj`U`"

### Pri vzniknutých škodách

- CdfUj`mU`nzgU`miga`•`  
j`m`cbzj`U`jVU`cXVcfb`W`  
BU`hY`bhc`•`Y`a`i`gfv`m`  
gdchfYV]`cXdc`Yb`cX`  
g]YHY`J`ntj]U`b]hY`g]Y`cj`•`  
nzgh`\_i`U`YVc`j`nab]hY`  
dc]gh`m`NUj`cfnY`df]j`cX`  
j`cXm`"

- Df]dcy\_cXYb]UWž' dfYXcj\_ŷYh\_a`cj`zXUWV\c'' dUbY`U`fhf\`]bmž`X]Yfnž'' j`mca`Ybf`hU`]X`zÉ`UYVc'' cVa`YXnYbž`z`b`WV`Xj`]Yfc`ž'' gU`gdchfYV]`i`bYga`]Y` dfYj`zXn\_cj`U`"J`n]U\`b]hY'' g]Y`cj`•`nz`gf`\_i`UYVc'' j`mb]hY`dc]gh`m`NUh`cfhY'' df]j`cX`j`cXnž`nUj`c`U`hY'' nz`\_Unb`W`mgYfj`]g''

### Pri likvidácii

1. NU]gh]hYžUVmidcy\_cXYbz` i`a`j`U`\_U`f]UXi`Vc`U`]\bY` j`nU`UXYbz`n`dfYj`zXn`nž`UVmgU` h`a`j`m`•`]`]bYg`cfj]Y`•`fUnm`
2. NU]gh]hY`\_j`]XzWV`gdchfYV]`U`dcX`U`dfYXd]gcj`"

### Varovanie Nebezpečenstvo poranenia!

- Df]j`\_`UXUbžUj`nVYfUbžf]UXi` bYVWzj`U`hY`i`a`j`U`\_i`f]UXi` chj`cfYb`•`]VU`\_fzh`cXcVcž`UWm` gU`nUVfzb]c`dcfUbYb]i`ž`bUdf'' nU`cdbi`h]i`o`dvierka` spotrebiča`.
- Bc`Y`U`]bf`\_i`W`m`g`f`bz`]b]Y`g`c`gf`a`]`yd`\_`Ua`]`gU`Xc`\_cyU` bU`df`V`cfm` [30]`a`i`g]U`i`c`]`\_`yd`\_`Ua`]`Xc`Y`UYVc`gU`a`i`g]U` j`dc`]W`b`U`bc`Y`df`d`'' j`príborovej`zásuvkei` [21]` i`a`]Y`gb]`\_`Xc`j`cXcfcj`bY`^`dc`c`m`''
- BYgUXU`hY`g]`UYVc`bYgh`dU`hY` bU`chj`cfYb`f`Xj`]Yf`\_U`''

- J`df]dUXY`j`c`bY`g`c`U`V`W`gdchfYV]`cj`XVU`hY`bU`hcz`UWm` bYVc`]`dfYd`bYb`f`\_cyY`''
- 5`\_bYg`c`f`gdchfYV]`j`c`j`\_`Yb`\_i`ž`U`h`a`\_`Y`df]g]i`dbz`Vc`bz`ghYbUž`a`i`g]U`n`VYndY`bcgfb`W`X`j`cXc`j`cV`Ug`nzj`Yg`Xj`]Yfc`\_nVc`\_i`nU`\_fm`fbYVYndY`Ybgj`c`dcfUbYb]Uc`"?`fntmInU`\_`d]hY`U`\_c`n]`z`y`b`Y`df]g]i`y`Ybgj`c`j`nz`\_Unb`W`ca`gYfj`]gY`UYVc`j`\_yd`V`W`]ncj`Ub`W`dfYXU`b]UW`''

\* dcX`U`a`cXY`i`

### Varovanie Nebezpečenstvo výbuchu! BYXzj`U`hY`Xc`i`a`j`U`WV\c`df]Yg`c`fi`\_`]UXbY`f`cnd`\_`y`UX`c`" <`fcnt`bYVYndY`Ybgj`c`j`Vi`W`i`"

### Varovanie Nebezpečenstvo oparenie! Dc`Ug`W`cXi`dfc`fUa`i`chj`zfU`hY`Xj`]Yf`\_U`i`a`j`U`\_m`f]UXi`cdU`hY`bY`" <`fcnt`bYVYndY`Ybgj`c`ž`Y`nc`gdchfYV]`Uj`ngf]Y`\_bY`\_cf`•`W]j`cXU`"

### Varovanie Nebezpečenstvo pre deti!

- Dci`\_`j`U`hY`XYhg`\_`dc]gh`\_i`ž`U`\_`Y`\_`X]gd`c`n`W]`''
- BYXcj`c`hY`XY`ca`ž`UWmgU`\fU]`gc`gdchfYV]`ca`UYVc`\c`cVgi`\_`cj`U]`''





## Ochrana životného prostredia

HU\_žU\_c'cVU'bcj VW'gdchfYV] cj žU' gUf'gdchfYV] Y'cVgU'i ^ Wbbf' g'fcj ]omU'fYVh\_cj Uhy bf'a Uhyf]z'm' N] ]Xi ^Yždfcgtā ž'YXbch]j f'X]Y'm fcnXY'Ybf'dcX U'Xfi \cj 'a Uhyf]z'i "

C'U\_hi z'bnVW'a c bcghUW' ]Lj ]XzVW'gUž dfgctā ž' ]bZcfa i ^Y'i 'g'c^c'cXVc'bf^c' dfYXU'W' U'YVc' bUj UyY'^cVYVhY'ž'dcd'f' a Ygrg\_Y'^gdfzj Y"

### Obal

J'yh\_md'Ug'cj f'X]Y'mgdchfYV] U'g' c'nbU' Ybf'a YXn]bzf'cXbY'bcfa cj Ubc'i nbU'\_ci 'fbUd'f' "DG" dc'mgm'f'fb' "Df] ]Lj ]XzVW]gdchfYV] U'Y'h'a 'a c'bf' fcnXY'Yb]Y'dcX U'Xfi \cj 'd'Ug'cj VW' cXdU'Xcj "8cXf i ^Yždfcgtā ž' VYndY'bcg'bf'dc\_ntbm' kapitole "Df]XcXUb'f' → GfUbu'f' "

### Staré spotrebiče

8cXf i ^Yždfcgtā ž'VYndY'bcg'bf'dc\_ntbm j ]\_Ud]hc'Y' "Df] ]Lj ]XzVW]" → GfUbu'f' %\$.



H'Yhc'gdchfYV] 'Y'c'nbU' Yb' j 'g' UXY'g'Yi f'f'g'ci ' ga Yfb]Vd'i '&\$%&#% #f' c'bu'\_UXUb'g'dci ]h'a ] Y'Y'\_f]W\_ a ]U'Y'Y'\_f'cb]W\_ a ] nUf]UXYb]Ua ]fk Ugh'Y'Y'V'f]W' UbX'Y'V'f'cb]W'ei ]da Ybh! 'K 999' H'z'hc'ga Yfb]W'ghUbcj i 'Y'Y'X'bc'h' Yi f'f'g'ci\_m'f'f' E'f'za YW'df'g'd]hb' cXVY'f'U'f'V'h\_cj Ub]Y'dci ]h'W' nUf]UXYb'f' "

- NUVfz hY'df'g'i di 'XYh'f' \_i'c' Yb'a'ia j U'W'a' dfgc'f]YX\_ca' U'Y'h]X'za "H]Yhc'i a j U'W'V' dfgc'f]YX\_ma' i 'gd' g'cV] dc'Y'dhUb]Y'j • g'fUW'ž'f'f'UbY' U'c' ]UW' U'YVc'j ]Yg' \_i'Xi g'Yb]i "
- NUVfz hY'df'g'i di 'XYh'f' \_ch'cfYbY'^i a j U'\_Y' f]UXi "J'cXUj'ia j U'W'a' d'f]Y'g'c'f'Y'b]Y'Y'd]h'bzž' a c\ U'V'm'Y'h'c'V'g'U'c] U' nj'my\_mi a j U'W'V'c' dfgc'f]YX\_i "
- 8VU'hY'b'U'h'c'ž'U'V'm'XYh]b'Y'g]U'U' ] Xc'nzVW'ntbY'^a ]g\_m[24] bU' hU'V'Y'm' A'U'f' dfgm'V'm'gU'a c\ ] d'f]V]\_b' j 'nz'f'Y'nc'W' "
- J'df'f'd'UXY'i a ]Y'g'f'Y'b]U' gdchfYV] U'j'c'j 'y'Y'ž'XU'hY' d'f]ch'z'f'Ub'f'Xj ]Y'fc'\_dc'nc'f'ž' U'V'm'XYh]b'Ya c\ ]V'm' d'f]j'f'Y'h'f' U'Y'Vc' d'f]h'U' Y'bf' a Y'Xn]Xj ]Y'f'\_U'gdchfYV] U' U'Xj ]Y'f'\_U'gd'c'X'bY'^g'f]b'\_m' "
- 8Y'h]g'U'a' i j i a j U'W'a' d'f]Y'g'c'f'Y'nUj'f]Y' f'b'Y'V'ndY' Y'bg'j'c'i Xi g'Yb]U' U'Y'Vc'g'U'X'c'g'U' X'c' ]b' V' b'Y'V'ndY' b' V' g'li z'V'f' BU'b'Y'dchfY'Vb' V'gdchfYV] c'W' d'f'Y'hc' j'm]U'X'b]h'Y'g]Y'cj' n'z'g'f' \_i'ž'c'X'f'Y' h'Y'g]Y'cj' \_z'VY' U'c'X'g'f'z' h'Y'\c'"N'za c'\_Xj ]Y'fc'\_ U'XY'f'g'\_dc]g'h\_i' f'U'\_Y' \_X]g'd'cn'W'k'nb] h'Y'f'U\_ž'U'V'm'gU' Xj ]Y'f'\_U' U'Y'^b'Y'XU' ]nUj'f]Y' "



## Zoznámenie sa so spotrebičom

J nrcVfUHyb]Y'cj'zXUMW\c'dUbY'U'  
Uj b• hcfbf'c'df]Ygcfi' i a j U \_m'  
f]UXi' gU'bUWzXnUj dfYXi' j'bzj cXY"  
BU'YXbch]j' f'dcnWY'  
Vi XY'i dcnrcfbYbf'j' hYi hY"

### Ovládací panel

Dcnf]hY'cVfzrc\_ → GfUbuU&

- [1] Jnd]bU' N5D# MD
- [2] Dfc[ fUa'cj'f'hU' ]X'z'††
- [3] I \_Uncj UHy' df]YVY\i' dfc[ fUa' i
- [4] tgy'b' i \_Uncj UHy
- [5] HU' ]X'z' bUgUj Yb]U
- [6] CX'c' Yb' y'hUfh
- [7] HU' ]X'c' pH5FH
- [8] Df]XUj' bf'Z' b\_VW#dfc[ fUa'cj'f'  
.....hU' ]X'z'††
- [9] I \_Uncj UHy' Xcd'bYb]U'Yyh]X'U
- [10] I \_Uncj UHy' B'cbhfc'U'df]j' cXi' j' cXnĭ
- [11] I \_Uncj UHy' Xcd'bYb]U'gc']
- [12] Ch'z'fUb]Y'Xj' ]Yfc\_

† dcX U'a cXY'i

†† dc' YhdcX U'a cXY'i

## Vnútný priestor spotrebiča

Pozrite obrázok → *Strana 2*

- [20] J b• hcfbf'cgj YhYb]Y'†
  - [21] Príborová zásuvka †
  - [22] <cfb' \_' y'bU'f]UX
  - [23] <cfbf'cgfY'cj' UWY'fUa' Ybc'
  - [24] NzW'ntbz'a' ]g\_U'bU'hU'Y'mi
  - [25] GUM'chj'cf
  - [26] J'Z' \_cj' 'chj'cf'fNYc' ]h'bz'Xc'VUĭ
  - [27] 8c'b' \_' y'bU'f]UX
  - [28] Nzgc'Vb'ĭ' bU'ydYVW'z' bi' 'gc' '
  - [29] : ]'hfY
  - [30] ?' y'bU'df]Mcfmĭ
  - [31] 8c'b' \_' y'bU'f]UX
  - [32] Nzgc'Vb'ĭ' bU'Yyh]X'c'
  - [33] Nzgc'Vb'ĭ' bU'i' a' j' UW'df'cgf]YXc' \_'
  - [34] I' nUj'z'fUHy' bz'inz'g'f' \_U'inzgc'Vb'ĭ'U'  
.....bU'i' a' j' UW'df'cgf]YXc' \_'
  - [35] Hnd'cj' y'hrc\_
- † dcX U'a cXY'i

## Prehľad ponuky

Pre vaše uláhčenie má umývačka riadu určité nastavenia predvolené. Nastavenia nájdete v jednotlivých kapitolách. Tieto nastavenia zo závodu môžete zmeniť.

### Nastavenie zmeníte takto:

1. Zapnite vypínač ZAP/VYP .
2. Držte stlačené tlačidlo **setup 3 sec.** 3 sekundy.  
Na číselnom ukazovateli  sa zobrazí **H:0...** a **set.**

3. Stlačte tlačidlo **setup 3 sec.**, aby ste sa dostali k jednotlivým nastaveniam.
4. Pomocou nastavenia - /+  vykonajte jednotlivé nastavenia.
5. Držte stlačené tlačidlo **setup 3 sec.** 3 sekundy.

Nastavená hodnota sa uloží.

**Tip:** Pokiaľ meníte viac nastavení, vykonajte najskôr všetky zmeny po sebe. Potom stlačte tlačidlo **setup 3 sec.** 3 sekundy. Tým sa všetky nastavené hodnoty v umývačke uložia.

Nastavenie	Nastavenie zo závodu	Popis
<i>H</i> Tvrdosť vody <i>H:00 - H:07</i>	<i>H:04</i>	Nastavenie tvrdosti vody. Pri použití multitabliet zvolte najnižší stupeň.
<i>r</i> Leštidlo <i>r:00 - r:06</i>	<i>r:05</i>	Množstvo leštidla má vplyv na sušenie. Pri použití multitabliet zvolte stupeň 0.
<i>SE</i> Nastavenie snímača <i>SE:00 - SE:02</i>	<i>SE:00</i>	Prispôsobenie rozpoznania znečistenia pre optimálny výsledok umývania.
<i>d</i> Extra sušenie <i>d:00 - d:01</i>	<i>d:00</i> / Vyp.	Zlepšené sušenie, pre poháre a plastové diely.
<i>R</i> Teplá voda* <i>R:00 - R:01</i>	<i>R:00</i> / Vyp.	Je možné pripojenie na teplú vodu (40 – 60 °C) alebo studenú vodu (< 40 °C)
<i>P</i> AutoPowerOff <i>P:00 - P:02</i>	<i>P:01</i>	Automatické vypnutie spotrebiča po ukončení umývania.
<i>E</i> EmotionLight* <i>E:00 - E:01</i>	<i>E:01</i> / Zap.	Osvetlenie vnútorného priestoru.
<i>SP</i> Spúšťací program <i>SP:00 - SP:01</i>	<i>SP:01</i> / Eco 50°	Po zapnutí sa zobrazí naposledy zvolený program.
* podľa modelu		

sk Zoznámenie sa so spotrebičom

Nastavení	Nastavení zo závodu	Popis
<i>SL</i> Hlasitosť signalizácie *	<i>SL:02</i>	Hlasitosť signálu pri ukončení programu.
<i>SL:00 - SL:03</i>		
<i>BL</i> Hlasitosť tlačidiel *	<i>BL:02</i>	Hlasitosť pri ovládaní tlačidiel.
<i>BL:00 - BL:03</i>		
* podľa modelu		

## Zariadenie na zmäkčovanie vody/Špeciálna soľ

Na dobré výsledky umývania potrebuje umývačka riadu mäkkú vodu, tzn. vodu obsahujúcu málo vápnika, inak sa na riade a vnútrajšku nádob usadzujú biele vápenaté zvyšky.

Voda z vodovodu s viac než 7° dH (1,2 mmol/l) sa musí zmäkčovať.

Deje sa to pomocou špeciálnej soli (regeneračná soľ) v zmäkčovacom zariadení umývačky riadu.

Nastavenie a tým potrebné množstvo soli, je závislé od stupňa tvrdosti vašej vody z vodovodu (pozrite tabuľku).

### Tabuľka tvrdosti vody

Hodnota tvrdosti vody °dH	Rozsah tvrdosti	nmol/l	Hodnota nastavená na spotrebiči
0-6	mäkká	0-1,1	4:00
7-8	mäkká	1,2-1,4	4:01
9-10	stredná	1,5-1,8	4:02
11-12	stredná	1,9-2,1	4:03
13-16	stredná	2,2-2,9	4:04
17-21	tvrdá	3,0-3,7	4:05
22-30	tvrdá	3,8-5,4	4:06
31-50	tvrdá	5,5-8,9	4:07

### Nastavenie zmäkčovacieho zariadenia

Pridávané množstvo soli je nastaviteľné od 4:00 do 4:07.

Pri hodnote nastavenia 4:00 sa nemusí pridávať soľ.

#### Tak nastavte zariadenie na zmäkčovanie vody:

1. Informujte sa vo vašej vodárni a zistite si hodnotu tvrdosti vašej vody.
2. Nastavovanú hodnotu si zistíte v tabuľke tvrdosti vody.
3. Zapnite vypínač ZAP/VYP [1].
4. Držte stlačené tlačidlo **setup 3 sec.**

Na číselnom ukazovateli [4] sa zobrazí zo závodu nastavená hodnota 4:04 a **set.**

5. Pomocou nastavovacích tlačidiel -/+ [5] vykonajte nastavenie.
6. Držte stlačené tlačidlo **setup 3 sec.**

Nastavená hodnota sa uloží.

### Použitie špeciálnej soli

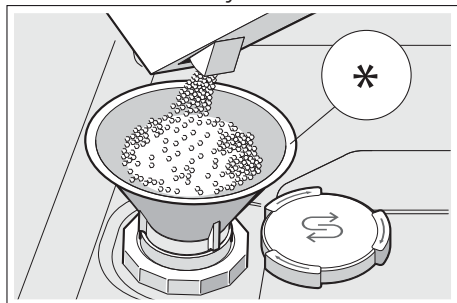
Špeciálnu soľ doplňujte, hneď ako sa na ovládacom paneli rozsvieti ukazovateľ doplnenia soli [11]. Dopĺňujte vždy bezprostredne pred zapnutím akéhokoľvek umývacieho programu. Tým sa dosiahne to, že sa pretekajúci solný roztok okamžite spláchne a v umývačke riadu nemôže dôjsť ku korózii materiálu.

#### Pozor!

Umývací prostriedok zničí zariadenie na zmäkčovanie vody. Do zásobníka na špeciálnu soľ nikdy nedávajte umývací prostriedok.

### Tak doplňte špeciálnu soľ:

1. Otvorte skrutkovací uzáver zásobníka [26].
2. Naplňte zásobník vodou (potrebne iba pred prvým použitím).
3. Doplňte špeciálnu soľ, ako je to znázornené, **(nie jedlú soľ alebo tablety)**. Pritom sa voda vytlačí a odtečie.



\* podľa modelu

### Použitie umývacích prostriedkov s komponentom soli

Umývacie prostriedky s komponentom soli je možné všeobecne používať bez prídavku špeciálnej soli do hodnoty tvrdosti vody 21 °dH (37 °fH, 26 °Clarke, 3,7 mmol/l). Pri tvrdosti vody vyššej ako 21 °dH je nutné použitie špeciálnej soli.

### Vypnutie ukazovateľa zmäkčovania vody

Pokiaľ vás ukazovateľ doplnenia soli [11] ruší (napr. ak používate kombinované umývacie prostriedky s komponentom soli), môžete ukazovateľ doplnenia soli vypnúť.

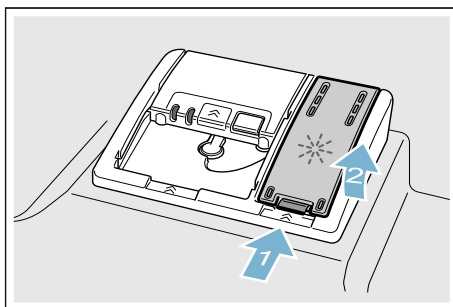
Prejdite na „Nastavenie zmäkčovacieho zariadenia“ a nastavte hodnotu na **H:00**. Zmäkčovacie zariadenie a ukazovateľ doplnenia soli sa vypnú.

### Leštidlo

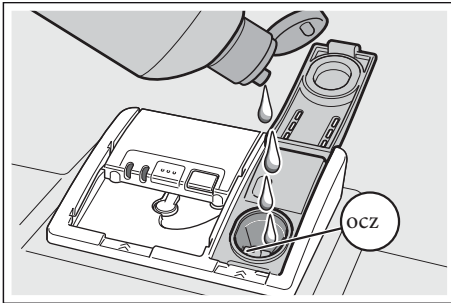
Leštidlo sa stará o riad bez škvŕn a číre poháre. Používajte iba leštidlá na domáce umývačky riadu. Hneď ako sa na ovládacom paneli rozsvieti ukazovateľ doplnenia leštidla [9], je k dispozícii rezerva leštidla ešte na 1 – 2 umývania. Doplňte leštidlo.

#### Leštidlo doplníte takto:

1. Otvorte zásobník [32], stlačte (1) a zdvihnite (2) príložku na veku.



2. Opatrne nalejte leštidlo až po značku max.



3. Zavrite veko, dokiaľ uzáver nezaskočí.  
4. Prípadné rozliate leštidlo utrite handrou, aby pri nasledujúcom umývacom procese nedošlo k nadmernej tvorbe peny.

## Nastavenie množstva leštidla

Množstvo leštidla možno nastaviť od  $r:00$  do  $r:05$ . Nastavte množstvo leštidla na  $r:05$ , aby ste dosiahli veľmi dobrý výsledok sušenia.

Množstvo leštidla je zo závodu nastavené na stupeň  $r:05$ . Množstvo leštidla zmeňte iba vtedy, pokiaľ na riade zostávajú šmuhy alebo škvrny od vody. Nastavte nižší stupeň, aby ste zabránili šmuhám. Nastavte vyšší stupeň, aby ste predišli škrvnám od vody.

## Množstvo leštidla nastavíte takto:

1. Zapnite vypínač ZAP/VYP  1.
2. Držte stlačené tlačidlo **setup 3 sec.** 3 sekundy. Na číselnom ukazovateli  4 sa zobrazí z výroby nastavená hodnota  $H:0...$  a **set**.
3. Tlačte tlačidlo **setup 3 sec.** tak dlho, až sa na číselnom ukazovateli  4 zobrazí zo závodu nastavená hodnota  $r:05$ .
4. Pomocou nastavovacích tlačidiel  $-/+$   5 vykonajte nastavenie.
5. Držte stlačené tlačidlo **setup 3 sec.** 3 sekundy.

Nastavená hodnota sa uloží.

## Použitie umývacích prostriedkov s komponentom leštidla

Umývacie prostriedky s komponentom leštidla je možné všeobecne používať bez prídavku leštidla do hodnoty tvrdosti vody  $21^{\circ} \text{dH}$  ( $37^{\circ} \text{fH}$ ,  $26^{\circ} \text{Clarke}$ ,  $3,7 \text{ mmol/l}$ ). Pri tvrdosti vody vyššej ako  $21^{\circ} \text{dH}$  je nutné použitie leštidla.

## Vypnutie ukazovateľa doplnenia leštidla

Pokiaľ vás ukazovateľ doplnenia leštidla  9 ruší (napr. pokiaľ používate kombinované umývacie prostriedky s komponentom leštidla), môžete ukazovateľ doplnenia leštidla vypnúť.

Prejdite na „Nastavenie množstva leštidla“ a nastavte hodnotu na  $r:00$ . Ukazovateľ doplnenia leštidla  9 sa vypne.



## Riad

### Nevhodný riad

- Časti príborov a riadu z dreva.
- Chýlostivé dekoračné poháre, umeleckopriemyselný a starožitný riad. Ozdoby nie sú odolné proti umývaniu v umývačkách riadu.
- Umelohmotné diely, ktoré nie sú odolné voči teplu.
- Medený a cínový riad.
- Časti riadu znečistené popolom, voskom, mazacím tukom alebo farbou.

Ozdoby na skle, hliníkové a strieborné diely môžu mať pri umývaní sklon k zafarbeniu a vyblednutiu. Taktiež niektoré druhy skla (ako napr. nádoby z krištáľového skla) môžu byť po mnohých umývacích procesoch zakalené.

### Poškodenie pohárov a riadu

#### Príčiny:

- Druh skla a spôsob výroby skla.
- Chemické zloženie umývacieho prostriedku.
- Teplota vody umývacieho programu.

#### Odporúčanie:

- Používajte iba poháre a porcelán, ktoré sú výrobcom označené ako vhodné na umývanie v umývačkách riadu.
- Používajte umývací prostriedok, ktorý je označený ako šetrný pre riad.
- Po ukončení programu vyberte riad a príbory z umývačky riadu čo najskôr.

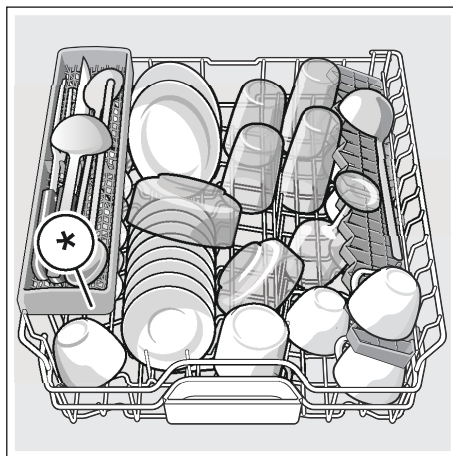
### Uloženie riadu

1. Odstráňte veľké zvyšky jedla. Nie je nutné riad predbežne umývať pod tečúcou vodou.
2. Riad uložte tak, aby
  - stál pevne a nemohol sa prevrhnúť,
  - všetky nádoby boli postavené otvorom dole,
  - vypuklé kusy alebo kusy s prehĺbením postavte šikmo, aby voda mohla odtekať,
  - nebránil otáčaniu oboch ostrekovacích ramien [23] a [27].

Veľmi malé diely riadu sa nemajú umývať v umývačke riadu, pretože môžu ľahko vypadnúť z koša.

### Horný kôš na riad

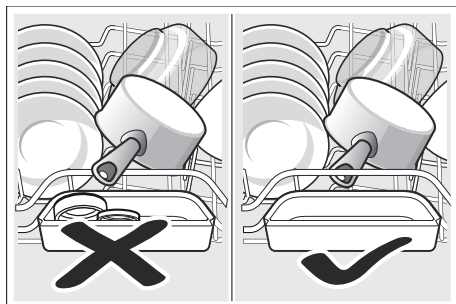
Uložte šálky a poháre do horného koša [22].



\* podľa modelu

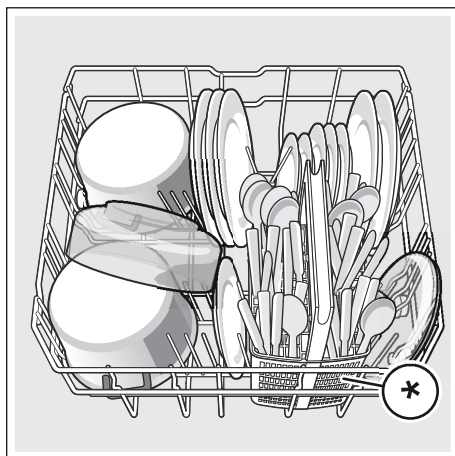


**Upozornenie:** Dbajte na to, aby nad záchytnou miskou na tablety [24] neboli žiadne kusy riadu. Tento riad môže blokovať veko zásobníka na umývací prostriedok [33].



## Dolný kôš na riad

Uložte hrnce a taniere do dolného koša na riad [31].



\* podľa modelu

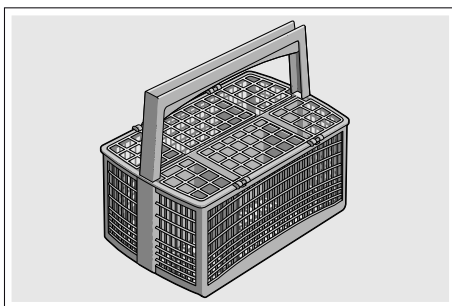
**Tip:** Silne znečistený riad (hrnce) by ste mali vložiť do dolného koša. Kvôli silnejšiemu prúdu vody dosiahnete tak lepší výsledok umývania.

**Tip:** Ďalšie príklady, ako môžete vašu umývačku riadu optimálne naplniť, nájdete na konci tohto manuálu.

## Kôš na príbory \*

Príbor ukladajte vždy neroztriedený s ostrou stranou dole do dolného koša.

Aby ste zabránili poraneniu, ukladajte dlhý, ostrý príbor a nože na policu na nože \*.



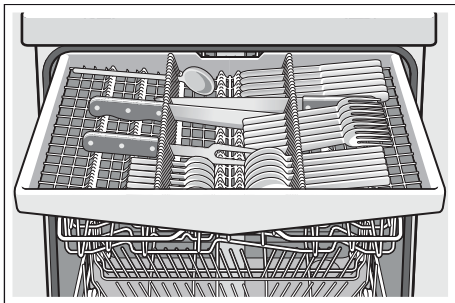
\* podľa modelu

## Príborová zásuvka \*

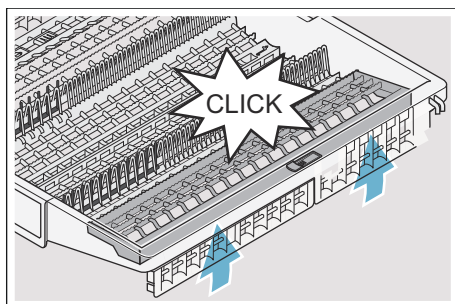
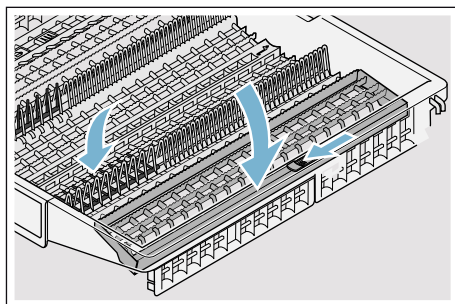
Zorad'te príbor tak v príborovej zásuvke [21] ako je to znázornené. Oddelené usporiadanie uľahčuje vybratie po umývaní.

## sk Riad

Príborovou zásuvku môžete vybrať.



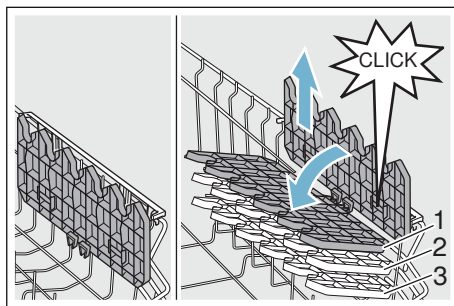
Podľa modelu vašej umývačky riadu môžete sklopiť postranné priehradky a tým vytvoriť viac miesta pre vyšší riad. Predné rady s ostňami môžete sklopiť a tým vložiť širšie rukoväte.



\* podľa modelu

## Etažér \*

Etažér a priestor pod tým môžete využiť pre malé šálky a poháre alebo väčšie kusy príboru ako napr. varešky alebo servírovacie príbory. Ak nepotrebujete etažér, môžete etažér odklopiť.



\* Podľa modelu vašej umývačky riadu môžete výšku etažéru v 3 stupňoch zmeniť.

### Tak zmeňte výšku etažéru:

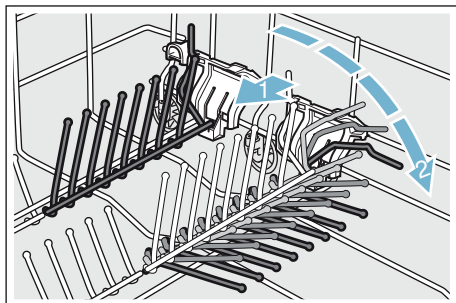
1. Etažér postavte kolmo a zatahnite ho smerom hore.
2. Etažér ľahko šikmo posuňte smerom dole na želaný stupeň (1, 2, alebo 3).
3. Zaklapnite etažér.  
Etažér počuteľne zaklapne.

## Sklopné kolíky \*

\* Podľa modelu vašej umývačky riadu môžete sklopiť sklápacie držiaky. Tak môžete lepšie uložiť hrnce, misy a poháre.

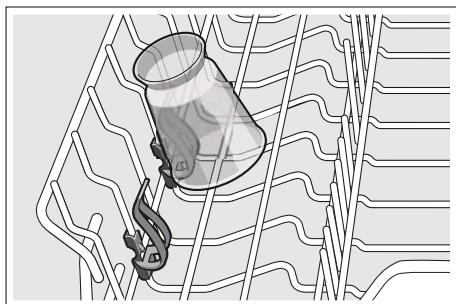
**Tak sklopte sklápacie držiaky:**

1. Zatlačte páku smerom dopredu (1).
2. Sklopte sklápacie držiaky (2).



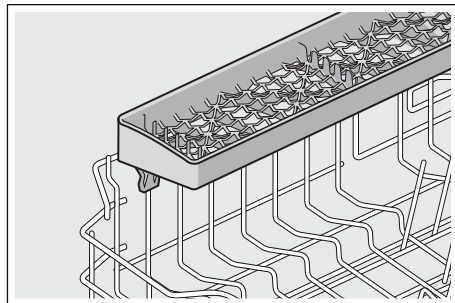
## Držiak malých dielov \*

\* Podľa modelu vašej umývačky riadu je horný kôš vybavený držiakmi malých dielov. Pomocou držiakov malých predmetov môžete stabilne upevniť ľahký riad z umelej hmoty.



## Polica na nože \*

\* Podľa modelu vašej umývačky riadu je horný kôš vybavený policou na nože a na policu na nože môžete ukladať dlhé nože a ostatné kuchynské pomôcky.



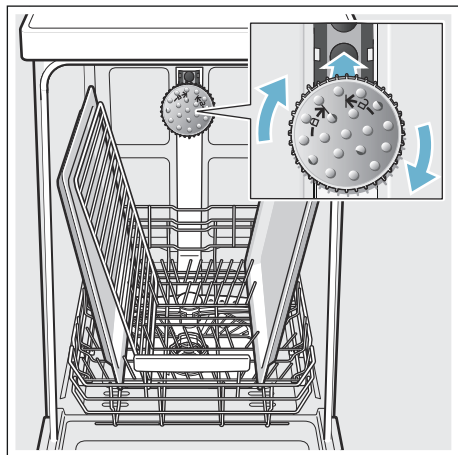
## Ostrekovacia hlavica na plechy na pečenie \*

\* podľa modelu

Veľké plechy alebo rošty ako aj veľké taniere (tanier labužník, tanier na cestoviny, tanier klubový) môžete očistiť pomocou tejto ostrekovacej hlavice.

### Ostrekovaciu hlavicu nasadíte takto:

1. Vyberte horný kôš [22].
2. Nasadíte ostrekovaciu hlavicu podľa obrázka a pootočte smerom doprava. Ostrekovacia hlavica zaskočí.



Aby prúd vody mohol zasahovať na všetky časti, usporiadajte, prosím, plechy podľa vyobrazenia (max. 2 plechy na pečenie a 2 mriežky).

**Upozornenie:** Dbajte na to, aby ste umývačku riadu vždy prevádzkovali s horným košom [22] alebo ostrekovacou hlavnicou na plechy na pečenie.

### Vyberanie riadu

Aby sa zabránilo odkvapkávaniu kvapiek vody z horného koša na riad v dolnom koši, odporúča sa vyprázdňovať spotrebič zdola hore.

**Tip:** Horúci riad je citlivý na dotyk! Po ukončení programu ho preto nechajte v umývačke riadu tak dlho vychladnúť, až ho môžete dobre uchopiť.

**Upozornenie:** Po ukončení programu môžu byť vo vnútornom priestore spotrebiča ešte viditeľné kvapky vody. Na sušenie riadu to však nemá žiadny vplyv.

### Úprava výšky koša \*

\* podľa modelu

Horný kôš na riad [22] je možné podľa potreby výškovo upraviť, aby sa buď v hornom alebo v dolnom koši vytvorilo viac miesta pre vyššie kusy riadu.

### Výška spotrebiča 81,5 cm

S košom na príbory	Horný kôš	Dolný kôš
Stupeň 1 max. ø	22 cm	31 cm
Stupeň 2 max. ø	24,5 cm	27,5 cm
Stupeň 3 max. ø	27 cm	25 cm

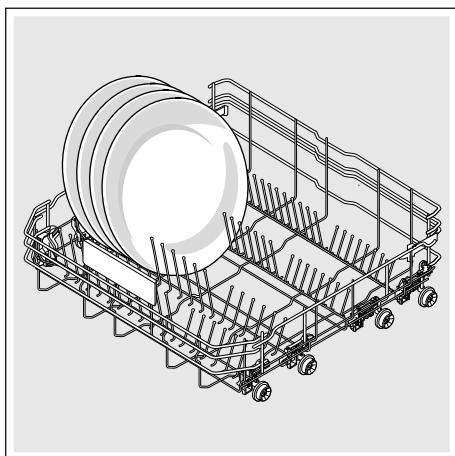
S príborovou zásuvkou	Horný kôš	Dolný kôš
Stupeň 1 max. ø	16 cm	31 cm
Stupeň 2 max. ø	18,5 cm	27,5 cm
Stupeň 3 max. ø	21 cm	25 cm

### Výška spotrebiča 86,5 cm

S košom na príbory	Horný koš	Dolný koš
Stupeň 1 max. ø	24 cm	34 cm
Stupeň 2 max. ø	26,5 cm	30,5 cm
Stupeň 3 max. ø	29 cm	28 cm

S príborovou zásuvkou	Horný koš	Dolný koš
Stupeň 1 max. ø	18 cm	34 cm
Stupeň 2 max. ø	20,5 cm	30,5 cm
Stupeň 3 max. ø	23 cm	28 cm

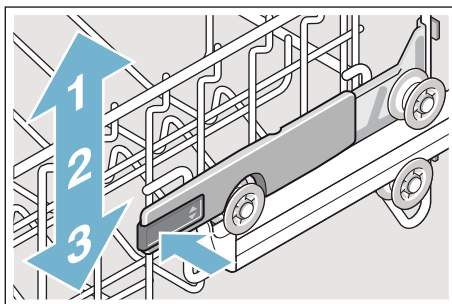
Veľké taniere až do priemeru 31/34\* uložte, podľa obrázka, v dolnom koši na riad [31].



\* podľa modelu

### Horný koš na riad s postrannými páčkami

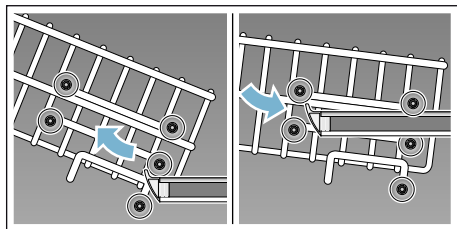
1. Horný koš [22] vytiahnite.
2. Držte horný koš po stranách za horný okraj. Tak zabránite tomu, že v nasledujúcom kroku koš trhavo zapadne dole.
3. **Spustite** horný koš; zatlačte obe páky vľavo a vpravo na vonkajšej strane konštrukcie koša dovnútra. Horný koš sa zníži.



4. **Zdvihnite** horný koš; uchopte horný koš po stranách za hromý okraj a zdvihnite ho nahor.
5. Zabezpečte, aby sa horný koš na oboch stranách nachádzal v rovnakej výške.
6. Zasuňte horný koš.

## Horný kôš na riad s horným a dolným párom koliesok

1. Vytiahnite horný kôš na riad [22].
2. Vyberte horný kôš.
3. Horný kôš zaveste späť na horné (stupeň 3) alebo spodné (stupeň 1) kolieska.



4. Zasuňte horný kôš.



## Umývací prostriedok

Môžete používať tablety, práškové alebo tekuté umývacie prostriedky určené na umývanie v umývačke. V žiadnom prípade ale nepoužívajte prostriedky na ručné umývanie riadu. Podľa znečistenia je možné s práškovým alebo tekutým umývacím prostriedkom dávkovanie individuálne prispôbiť. Tablety obsahujú pre všetky umývacie úlohy dostatočné množstvo účinných látok. Moderné, účinné umývacie prostriedky používajú prevažne nízkoalkalicú receptúru s enzýmami. Enzýmy odbúrávajú škrob a rozpúšťajú bielkoviny. Na odstránenie farebných škvŕn (napr. čaj, kečup) sa väčšinou používajú bieliadlá na báze kyslíka.

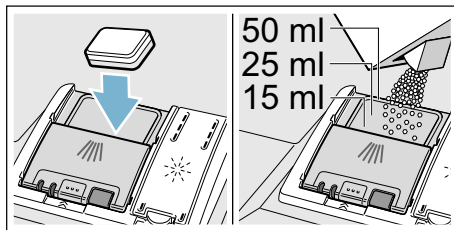
**Upozornenie:** Pre dobrý výsledok umývania bezpodmienečne dodržujte pokyny uvedené na obale umývacích prostriedkov! Pri ďalších otázkach vám odporúčame, aby ste sa obrátili na poradne výrobcov umývacích prostriedkov.

### ⚠ Varovanie

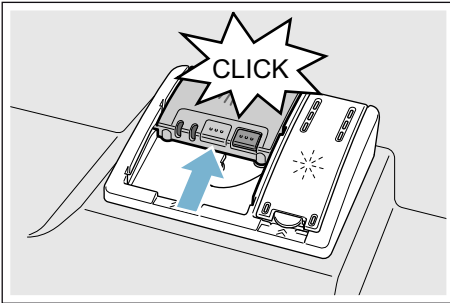
**Nebezpečenstvo poranenia a vecnej škody vplyvom nedodržovania bezpečnostných pokynov pre umývacie a leštiace prostriedky!** Vždy dodržujte bezpečnostné pokyny pre umývacie a leštiace prostriedky.

## Plnenie umývacieho prostriedku

1. Pokiaľ je zásobník na umývacie prostriedok [33] ešte zatvorený, uvoľnite uzáver [34], aby sa otvoril.
2. Naplňte umývacie prostriedok do suchého zásobníka na umývacie prostriedok [33] (vloďte tabletu naprieč, nie na výšku).
3. Dávkovanie: pozrite pokyny výrobcu na obale. Použite rozdelenie dávkovania zásobníka. Bežne dostačuje 20 ml – 25 ml pri normálnom znečistení. Pri použití tabliet stačí jedna tableta.



4. Zavrite veko zásobníka na umývací prostředek, dokiaľ uzáver nezaskočí.



Zásobník na umývací prostriedok sa v závislosti od programu automaticky otvorí v optimálnom časovom okamihu. Práškový alebo tekutý umývací prostriedok sa v spotrebiči postupne rozpustí.

Tableta spadne do záchytnej misky na tablety, kde sa postupne rozpustí.

**Tip:** Pri málo znečistenom riade stačí obvykle trochu menšie množstvo umývacieho prostriedku ako je uvedené.

## Kombinovaný umývací prostriedok

Okrem bežných umývacích prostriedkov (samostatné) sa ponúka rad produktov s prídavnými funkciami. Tieto produkty obsahujú okrem umývacieho prostriedku často tiež leštidlo a soľ (3 v 1) a podľa kombinácie (4 v 1, 5 v 1 ...) ešte prídavné komponenty, ako napr. ochrana skla alebo lesk antikorového riadu.

Kombinované umývacie prostriedky pôsobia iba do určitého stupňa tvrdosti vody (väčšinou 21 °dH). Ak je táto medza prekročená, je potrebné pridať soľ a leštidlo.

Keď sa používajú kombinované umývacie prostriedky, prispôsobí sa umývací program automaticky tak, že sa vždy docieli čo najlepší výsledok umývania a sušenia.

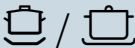








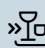
## Upozornenie

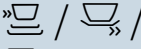
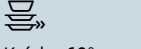
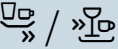
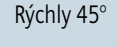



- Ak chcete po spustení programu pridať riad, **nepoužívajte** záchytnú miskú na tablety [24] ako rukoväť horného koša. Mohla by sa v nej už nachádzať tableta a vy by ste prišli do kontaktu s čiastočne rozpustenou tabletou.
- **Nekladte** do záchytnej misky na tablety [24]; žiadne drobné diely na umývanie, zabráni sa tým rovnomernému rozpúšťaniu tablety.
- Optimálne umývacie a sušiacie výsledky dosiahnete použitím samostatných umývacích prostriedkov v spojení s oddeleným použitím soli a leštidla.
- Pri krátkych programoch nemôžu tablety vplyvom rozdielneho správania pri rozpúšťaní eventuálne dosiahnuť plnú umývaciu schopnosť a môžu tiež zostať nerozpustené zvyšky umývacieho prostriedku. Pre tieto programy sú vhodnejšie umývacie prostriedky v práškovom vyhotovení.
- Pri programe „Intenzívny“ (pri niektorých modeloch) je dostatočné dávkovanie jednej tablety. Pri použití práškových umývacích prostriedkov môžete navyše trochu umývacieho prostriedku rozsypať na dvierka spotrebiča.
- Tiež keď svieti ukazovateľ doplnenia leštidla alebo soli, beží umývací program pri použití kombinovaných umývacích prostriedkov bezchybne.
- Pri použití umývacích prostriedkov s ochranným obalom rozpustným vo vode: Uchopte obal iba suchými rukami a naplňte umývací prostriedok iba do absolútne suchého zásobníka na umývací prostriedok, inak môže dôjsť k prilepeniu.
- Ak chcete prejsť z kombinovaných umývacích prostriedkov na samostatné umývacie prostriedky, dbajte na to, aby zmäčkovacie zariadenie a množstvo leštidla boli nastavené na správnu hodnotu.
- Bio a Eko umývacie prostriedky: Umývacie prostriedky s označením „Bio“ alebo „Eko“ používajú (z dôvodu ochrany životného prostredia) spravidla menšie množstvo účinných látok, príp. celkom upustili od použitia určitých látok. Umývací účinok takých produktov môže byť niekedy obmedzený.



## Prehľad programov

V tomto prehľade programov je vyobrazený maximálny možný počet programov. Príslušné programy a ich usporiadanie, si prosím, zistíte na svojom ovládacom paneli.

Druh riadu	Druh znečistenia	Program	Možné prídavné funkcie	Priebeh programu
Hrnce, panvice, nechúlostivý riad a príbory	Silne prichytené, pripečené alebo zaschnuté zvyšky jedál obsahujúce škrob alebo bielkoviny	 /  Intenzívny 70°	všetky	<b>Intenzívny:</b> Predumytie Umývanie 70° Medziomytie Leštenie 65° Sušenie
Zmiešaný riad a príbory	Ľahko zaschnuté zvyšky jedál bežných v domácnosti	 /  Auto 45° - 65°	všetky	<b>Optimalizácia senzorum:</b> Optimalizuje sa v závislosti od znečistenia pomocou senzoriky.
Zmiešaný riad a príbory	Ľahko zaschnuté zvyšky jedál bežných v domácnosti	 / <b>eco</b> Eco 50°	všetky	<b>Úsporný program:</b> Predumytie Umývanie 50° Medziomytie Leštenie 35° Sušenie
Zmiešaný riad a príbory	Ľahko zaschnuté zvyšky jedál bežných v domácnosti	 / <b>Silence</b> Tichý 50°	Intenzívna zóna Polovičná náplň HygienePlus Extra sušenie Sušenie s vysokým leskom	<b>Optimalizácia hluku:</b> Predumytie Umývanie 50° Medziomytie Leštenie 35° Sušenie
Chúlostivý riad, príbory, tepelne chúlostivé plasty a poháre	Málo prichytené, čerstvé zvyšky jedál	 /  Sklo 40°	Intenzívna zóna VarioSpeedPlus Polovičná náplň Extra sušenie Sušenie s vysokým leskom	<b>Obzvlášť šetrný:</b> Predumytie Umývanie 40° Medziomytie Leštenie 50° Sušenie
Zmiešaný riad a príbory	Ľahko zaschnuté zvyšky jedál bežných v domácnosti	 /  Rýchly 65°	Extra sušenie Sušenie s vysokým leskom	<b>Optimalizácia času:</b> Umývanie 65° Medziomytie Leštenie Sušenie

Druh riadu	Druh znečistenia	Program	Možné prídavné funkcie	Priebeh programu
Zmiešaný riad a príbory	Ľahko zaschnuté zvyšky jedál bežných v domácnosti	 /  Krátky 60°	všetky	<b>Optimalizácia času:</b> Umývanie 65° Medziomytie Leštenie Sušenie
Chúlostivý riad, príbory, tepelne chúlostivé plasty a poháre	Málo prichytené, čerstvé zvyšky jedál	 /  Rýchly 45°	Extra sušenie Sušenie s vysokým leskom	<b>Optimalizácia času:</b> Umývanie 45° Medziomytie Leštenie 50°
Všetky druhy riadu	Studené oplachovanie, medziomytie	 /  Predumytie	žiadne	<b>Studené oplachovanie</b> Predumytie
-	-	 / <b>Easy Clean</b> Starostlivosť o zariadenie	žiadne	<b>Starostlivosť o zariadenie 70°</b>

## Voľba programu

Podľa druhu riadu a stupňa znečistenia si môžete zvolit' vhodný program.

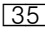
## Upozornenie pre skúšobné ústavy

Skúšobné ústavy dostanú pokyny pre porovnávací testy (napr. podľa EN60436).

Ide pritom o podmienky na vykonávanie testov, avšak nie o výsledky alebo hodnoty spotreby.

Otázky e-mailom na:

dishwasher@test-appliances.com

Je potrebné označenie spotrebiča (č. E) a výrobné číslo (č. FD), ktoré nájdete na typovom štítku  na dvierkach spotrebiča.

## **P+** Prídavné funkcie

\* Podľa modelu vašej umývačky môžete zvoliť rôzne prídavné funkcie [8].

### Úspora času

#### **(VarioSpeedPlus) \***

Pomocou funkcie „Úspora času“ je možné podľa zvoleného umývacieho programu skrátiť čas chodu programu o cca 20 % až 66 %. Aby sa pri skrátenom čase programu dosiahli optimálne výsledky umývania a sušenia, zvýši sa spotreba vody a energie.

### Polovičná náplň\*

Ak máte na umývanie iba malé množstvo riadu (napr. poháre, šálky, taniere), môžete zapnúť „Polovičnú náplň“. Ušetrí sa pritom voda, energia a čas. Na umývanie nadávajte do zásobníka na umývací prostriedok trochu menej umývacieho prostriedku, ako sa odporúča pri kompletnom naplnení spotrebiča.

### HygienePlus (HygienePlus) \*

S touto funkciou sa zvýši a extrémne dlho udržuje teplota, aby sa získal definovaný dezinfekčný výkon.

Priebežným používaním tejto funkcie sa dosiahne vyšší stav hygieny. Táto prídavná funkcia je ideálna napr. pre umývanie dosiek na krájanie alebo dojčenských fliaš.



### Intenzívna zóna\*

Perfektné na zmiešanú náplň. Silne znečistené hrnce a panvice môžete v dolnom koši umývať spoločne s normálne znečisteným riadom v hornom koši. Zosilnie prúd vody v dolnom koši, zvýši sa teplota umývania.



### Extra sušenie\*

Zvýšená teplota počas leštenia a predĺžená fáza sušenia umožňujú, že sa lepšie vysušia aj plastové diely. Spotreba energie sa mierne zvýši.



### Sušenie s vysokým leskom\*

Zvýšením množstva vody počas umývacieho cyklu a predĺžením fázy sušenia sa zabráni škvrnám a zlepšia sa výsledky sušenia. Spotreba energie sa zvýši. Pre funkciu „Sušenie s vysokým leskom“ sa odporúča leštadlo (tiež pri použití kombinovaných umývacích prostriedkov).



### Energy Save \*

Pomocou funkcie „Energy Save“ je možné znížiť spotrebu vody a energie. Pre optimálne výsledky umývania a sušenia sa predĺži beh programu.

## Obsluha spotrebiča

### Programové údaje

Údaje o programoch (spotrebné hodnoty) nájdete v krátkom návode na obsluhu. Údaje sa vzťahujú na bežné podmienky a hodnotu nastavenia tvrdosti vody **H: 04** stredná. Rozličné faktory vplyvu ako napr. teplota vody alebo prírodný tlak môžu zapríčiniť odchýlky.

### Zmena nastavenia

Pre uľahčenie je umývačka riadu vopred nastavená na určité nastavenia. Nastavenia zo závodu môžete zmeniť.

#### Nastavenie zmeníte takto:

1. Zapnite vypínač ZAP/VYP  1.
2. Držte stlačené tlačidlo **setup 3 sec.** počas 3 sekúnd. Na číselnom ukazovateli  4 sa zobrazí **H:0...** a **set**.
3. Stlačte tlačidlo **setup 3 sec.**, aby ste sa dostali k jednotlivým nastaveniam.
4. Pomocou tlačidiel **- +**  5 vykonajte nastavenie.
5. Držte stlačené tlačidlo **setup 3 sec.** počas 3 sekúnd.

Nastavená hodnota sa uloží.

**Tip:** Pokiaľ meníte viac nastavení, vykonajte najprv všetky nastavenia jedno po druhom. Potom podržte tlačidlo **setup 3 sec.** počas 3 sekúnd. Tým sa v umývačke riadu uložia všetky nastavené hodnoty.

## AquaSensor \*

\* podľa modelu

AquaSensor je optickým meracím zariadením (fotobunka), ktorým sa meria zakalenie vody. AquaSensor sa používa špecificky pre program. Ak je AquaSensor aktívny, môže sa „čistá“ umývací voda presunúť do nasledujúceho umývacieho kúpeľa a spotreba vody sa zníži o 3 – 6 litrov. Ak je znečistenie silnejšie, voda sa odčerpá a stav sa doplní čistou vodou. Pri automatických programoch sa dodatočne prispôbi teplota vody a doba chodu stupňu znečistenia.

## Sušenie pomocou Zeolitu

### Varovanie

#### Nebezpečenstvo popálenia dotykom výfukového otvoru 26!

Nikdy sa nedotýkajte výfukového otvoru. Výfukový otvor sa veľmi zahrieva a každá zmena na ňom môže viesť k platenému zásahu zákaznického servisu.

#### Pozor!

Prosím, zaistite, aby výfukový otvor  25 bol voľný a aby v dolnom koši na riad  26 vpravo vzadu neboli nad výfukovým otvorom žiadne tepelne chúlостivé časti riadu.

Spotrebič je vybavený nádobou Zeolit. Zeolit je minerál, ktorý nasáva vlhkosť a tepelnú energiu a môže ju ďalej odovzdávať.

Vo fáze umývania sa táto tepelná energia používa na sušenie minerálu a na zahriatie umývacej vody.

Počas fázy sušenia sa vlhkosť z umývacieho priestoru nasáva do minerálu a tepelná energia sa uvoľňuje. Táto uvoľnená tepelná energia sa vyfukuje do umývacieho priestoru spolu so suchým vzduchom. Tým sa umožní rýchle a vylepšené sušenie.

Tieto procesy sú teda veľmi energeticky šetrné.

## Nastavenie snímača

Priebeh programu je pri automatických programoch optimalizovaný pomocou snímačov. Senzorika prispôsobuje silu programu v závislosti od množstva a druhu znečistenia. Citlivosť snímačov je možné nastaviť v 3 stupňoch.

**Nastavenie snímača SE:00:** Toto nastavenie je optimálne pre zmiešaný riad a vysoké množstvo znečistenia, pritom ale súčasne šetrí energiu a vodu.

**Nastavenie snímača SE:0 1:** Toto nastavenie prispôsobuje silu programu i pri malom množstve znečistenia pre efektívne odstránenie zvyškov jedla. Spotreba energie a vody sa prispôbujú zodpovedajúcim spôsobom.

**Nastavenie snímača SE:02:** Týmto nastavením sa uskutoční prispôbenie sily programu pre sťažené podmienky použitia ako napríklad silne zaschnuté zvyšky jedla. Toto nastavenie sa odporúča tiež pri používaní bio a eko umývacích prípravkov s nízkym množstvom účinných látok. Spotreba energie a vody sa prispôbujú zodpovedajúcim spôsobom.

## Intenzívne sušenie

Pre dosiahnutie lepšieho výsledku sušenia pracuje umývačka riadu s vyššou teplotou. Môže sa tak nepatrne predĺžiť doba trvania programu. (Pozor v prípade chúlolistivých častí riadu!) Funkciu intenzívne sušenie môžete zapnúť **d:0 1** alebo vypnúť **d:00**.

## AutoPowerOff (Automatické vypnutie po ukončení programu)

Pre ušetrenie energie sa umývačka môže sama vypnúť 1 minútu po ukončení programu. Nastavenie môžete zmeniť.

### Možné nastavenia:

- **P:00:** Spotrebič sa automaticky nevypína.
- **P:0 1:** Spotrebič sa vypne po 1 minúte.
- **P:02:** Spotrebič sa vypne po 2 hodinách.

**Upozornenie:** Dbajte na to, že pri nastaveniach **P:0 1** a **P:02** je vnútorné osvetlenie [20] vypnuté. Pre aktiváciu vnútorného osvetlenia stlačte vypínač ZAP/VYP [1].

## EmotionLight (vnútorné osvetlenie)\*

\* podľa modelu

Emotion Light [20] je vnútorné osvetlenie vašej umývačky riadu. Vnútorné osvetlenie môžete zapnúť **E:0 1**, alebo vypnúť **E:00**.

## Upozornenie

- Podľa nastavenia AutoPowerOff je vnútorné osvetlenie zapnuté alebo vypnuté.
- Pamätajte, že v zapnutom stave sa vnútorné osvetlenie pri otvorených dverkách po 1 hodine automaticky vypne.

## Zmena spúšťacieho programu

Pre prevádzku šetrnú k životnému prostrediu je pri každom zapnutí spotrebiča prednastavený program Eco 50°. Nastavenie spúšťacieho programu môžete zmeniť. Pri nastavení **5P:00** sa pri každom spustení spotrebiča zobrazí naposledy zvolený program.

## Hlasitosť signalizácie

Ukončenie programu sa oznámi akusticky signálom. Hlasitosť signálu môžete regulovať pomocou **5L:00** - **5L:03**.

## Hlasitosť tlačidiel

Keď obsluhujete umývačku riadu, zaznie pri každom stlačení tlačidla signálny tón. Hlasitosť signálu môžete regulovať pomocou **bL:00** - **bL:03**. Pokiaľ vás signál ruší, nastavte hodnotu na **bL:00** (hlasitosť tlačidiel vypnutá).

## Zapnutie spotrebiča

1. Otvorte úplne prívod vody.
2. Zapnite vypínač ZAP/VYP  1. Pre ekologickú prevádzku umývačky je program Eco 50° prednastavený pri každom spustení spotrebiča. Tento program zostane zvolený, ak nestlačíte iné programové tlačidlo  2.
3. Stlačte tlačidlo ŠTART  7. Program sa spustí.

### Upozornenie:

Z ekologických dôvodov je program Eco 50° prednastavený pri každom spustení spotrebiča. To šetrí zdroje životného prostredia a nakoniec aj vašu peňaženku.

**Program Eco 50° je zvlášť ekologický program. Je „štandardný program“ podľa nariadenia EÚ č. 1016/2010, ktorý zabezpečuje najúspornejší štandardný umývací cyklus na umývanie normálne znečisteného riadu a najúspornejšiu kombinovanú spotrebu energie a vody pre daný typ riadu.**

## Ukazovateľ zostatkového času

Pri zvolení umývacieho programu sa na číselnom ukazovateli  4 zobrazí zostatkový čas umývania.

Čas trvania je počas programu daný tvrdosťou vody, množstvom riadu a stupňom jeho znečistenia a môže sa meniť (v závislosti od zvoleného programu).

## Odložený štart\*

\* podľa modelu

Začatie programu môžete po hodinách odsunúť až o 24 hodín.

### Odložený štart nastavíte takto:

1. Zapnite vypínač ZAP/VYP  1.
2. Tlačte tlačidlo Odložený štart  6 - alebo +. Na číselnom ukazovateli  4 sa zobrazí 00h:00m.
3. Tlačte tlačidlo Odložený štart  6 - alebo + tak dlho, až zobrazený čas zodpovedá vašej voľbe.
4. Stlačte tlačidlo ŠTART  7. Odložený štart je aktivovaný.
5. Pre zrušenie odloženého štartu tlačte tlačidlo  6 - alebo + kým sa na číselnom ukazovateli  4 neobjaví 00h:00m.

## Ukončenie programu

Program je ukončený, keď sa na číselnom ukazovateli  4 zobrazí hodnota 00h:00m.

## Vypnutie spotrebiča

### Krátky čas po ukončení programu:

1. Vypnite vypínač ZAP./VYP.  1.
2. Zavrite prívod vody (neplatí pre spotrebiče s AquaStop).
3. Po vychladnutí vyberte riad.

**Upozornenie:** Po ukončení programu nechajte spotrebič pred otvorením ešte vychladnúť. Zabráňte tým úniku pary, ktorá v dlhodobom horizonte spôsobuje škody na zabudovanom nábytku.

## Prerušenie programu

### Pozor!

Kvôli expanzii (pretlaku) môžu vyskočiť dvere spotrebiča alebo môže uniknúť voda! V prípade pripojenia na teplú vodu alebo ak spotrebič vodu už zohrial a dvere ste otvorili, dvere najprv na niekoľko minút pootvorte a potom zatvorte.

1. Vypnite vypínač ZAP/VYP  1. Ukazatele zhasnú. Program zostáva uložený.
2. Na pokračovanie v programe znovu zapnite vypínač ZAP/VYP  1.

## Zrušenie programu (Reset)

1. Držte stlačené tlačidlo ŠTART  7 cca 3 sekundy. Na číselnom ukazovateli  4 sa zobrazí hodnota 00h:0 m. Program trvá cca 1 minútu. Na číselnom ukazovateli  4 sa zobrazí hodnota 00h:00m.
2. Vypnite vypínač ZAP/VYP  1.

## Zmena programu

Po stlačení tlačidla ŠTART  7 nie je možná zmena programu. Zmena programu je možná iba pomocou zrušenie programu (Reset).



## Čistenie a údržba

Pravidelná kontrola a údržba vášho spotrebiča pomáha zabrániť poruchám. Šetrí sa čas a predchádza sa tým problémovým situáciám.

### Celkový stav spotrebiča

\* Vnútrotný priestor umývačky riadu je prevažne samočistiaci. Pre odstránenie usadenín zmení vaša umývačka riadu automaticky v určitých odstupoch priebeh programu (napríklad zvýši teplotu pri umývaní). To vedie počas tohto programu k vyššej spotrebe energie.

\* podľa modelu

**Pokiaľ sa vo vnútornom priestore napriek tomu nachádzajú usadeniny, odstránite ich takto:**

1. Naplňte zásobník na umývací prostriedok [33] umývacím prostriedkom pre umývačky.
2. Zvoľte program s najvyššou teplotou.
3. Spustíte program bez riadu.

Vhodné čistiace a ošetrovacie prostriedky si môžete kúpiť v zákazníckom servise (viď zadná strana).

### Varovanie

**Ohrozenie zdravia umývacími prostriedkami obsahujúcimi chlór!**

Používajte vždy umývacie prostriedky bez chlóru.

### Upozornenie

- Na čistenie spotrebiča používajte iba špeciálne čistiace prostriedky určené pre umývačky riadu.
- Pravidelne utierajte tesnenie dvierok vlhkou handričkou s trochu umývacieho prostriedku. Tak zostáva tesnenie dvierok čisté a hygienické.
- Aby sa netvoril zápach, nechajte dvierka spotrebiča pootvorené, v prípade, že ho nebudete dlhší čas používať.
- Umývačku riadu nikdy nečistite parným čističom. Výrobca neručí za následné škody.
- Čelnú stranu umývačky riadu a ovládací panel čistite pravidelne vlhkou handričkou s trochu umývacieho prostriedku.
- Nepoužívajte hubky s hrubým povrchom a abrazívne čistiace prostriedky. Mohli by ste poškriabať povrch spotrebiča.
- Umývačky riadu s čelnou stranou z nehrdzavejúcej ocele neumývajte handrou alebo ju pred prvým použitím niekoľkokrát dôkladne preperite. To zabráni korózii.



## Starostlivosť o zariadenie \*

Starostlivosť o zariadenie predstavuje v spojení s bežnými prostriedkami na starostlivosť o zariadenie vhodný program na ošetrovanie vašej umývačky riadu. Usadeniny, ako tuk a vodný kameň, môžu zapríčiniť poruchu vašej umývačky riadu. Odporúčame vám pravidelne čistiť umývačku riadu, aby sa nepokazila a netvoril sa v nej zápach.

\* Hneď ako sa na ovládacom paneli rozsvieti ukazovateľ údržby spotrebiča, spustíte **bez riadu** program starostlivosti o zariadenie. Potom ukazovateľ na ovládacom paneli zhasne.

Pokiaľ nemá vaša umývačka riadu k dispozícii žiadnu funkciu, ktorá by vás na nutnosť údržby upozornila, riaďte sa pokynmi na použitie, ktoré sa nachádzajú na prostriedkoch na údržbu spotrebičov.

## Upozornenie

- Vlhkou handričkou odstráňte hrubé nečistoty vo vnútornom priestore.
- Program spustíte s pridaním prostriedku na čistenie umývačky riadu a bez riadu.
- Použite špeciálny prostriedok na čistenie umývačky riadu a nie prostriedok na riad.
- Dodržujte bezpečnostné pokyny a pokyny na použitie uvedené na obale čistiaceho prostriedku na umývačky riadu.
- \* Po troch umývacích cykloch zhasne ukazovateľ na ovládacom paneli automaticky, napriek tomu, že ste údržbu spotrebiča nevykonali.

\* podľa modelu

## Špeciálna soľ a leštidlo

Ak sa na ovládacom paneli rozsvietia ukazovatele doplnenie  a , doplňte špeciálnu soľ alebo leštidlo.

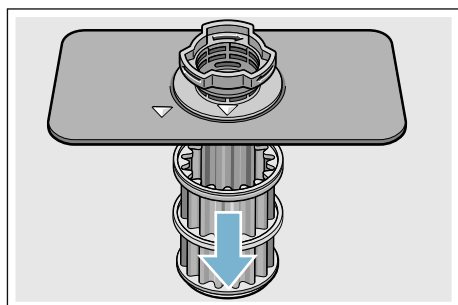
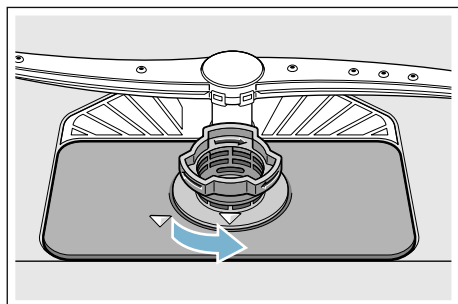
## Filtre

Filtre [29] zachytávajú pred čerpadlom hrubé nečistoty v umývacej vode. Filtre sa môžu týmito nečistotami upchať.

Filtračný systém sa skladá z:

- hrubého filtra
- plochého jemného filtra
- mikrofiltra

1. Skontrolujte po každom umývaní, či sa vo filtroch nenachádzajú zvyšky jedla.
2. Uvoľnite otáčaním filtračný valec podľa obrázka a vyberte filtračný systém.

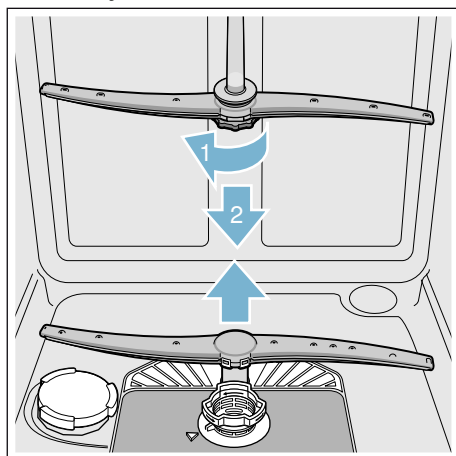


3. Odstráňte eventuálne zvyšky a vyčistite filtre pod tečúcou vodou.
4. Znovu namontujte filtračný systém v opačnom poradí a dbajte na to, aby po zatvorení boli označenia šípkami proti sebe.

## Ostrekovacie ramená

Vodný kameň a nečistoty z umývacej vody môžu zablokovať dýzy a príchytky ostrekovacích ramien [23] a [27].

1. Kontrolujte výstupné dýzy ostrekovacích ramien, či nie sú upchaté.
2. Odskrutkujte horné ostrekovacie rameno [23] (1) a stiahnite dole (2).
3. Spodné ostrekovacie rameno [27] vytiahnite hore.



4. Ostrekovacie ramená vyčistite pod tečúcou vodou.
5. Zaistite ostrekovacie ramená zaskočením alebo ich pevne priskrutkujte späť.

## Čo robiť v prípade poruchy?

Podľa skúseností je možné odstrániť poruchy, ktoré sa objavujú v bežnej prevádzke, svojpomocne. To zaistí, že máte spotrebič opäť rýchlo k dispozícii. V nasledujúcom prehľade nájdete možné príčiny chybových funkcií a pomocné pokyny na ich odstránenie.

**Upozornenie:** Pokiaľ by sa spotrebič počas umývania riadu z neznámych dôvodov zastavil alebo nespustil, vykonajte najskôr funkciu Zrušenie programu (Reset) → „*Obsluha spotrebiča*“ na strane 30.

### ⚠ Varovanie

**Neodbornými opravami alebo použitím neoriginálnych náhradných dielov môžu pre používateľa vzniknúť značné škody a nebezpečenstvá!**

Opravy vždy nechajte vykonať odborníkom. Pokiaľ je nutná výmena niektorej súčiastky, vždy použite originálne náhradné diely.

## Čerpadlo odpadovej vody

Veľké zvyšky jedál alebo cudzie telesá, ktoré neboli zachytené filtermi, môžu zablokovat' čerpadlo odpadovej vody. Umývacia voda vtedy stojí nad filtrom.

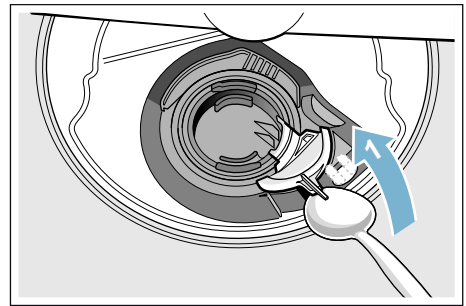
### ⚠ Varovanie

**Nebezpečenstvo porezania!**

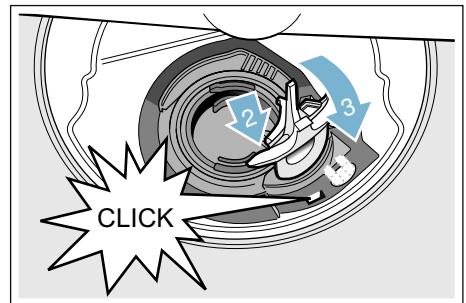
Ostré alebo špicaté predmety alebo sklenené črepy môžu zablokovat' čerpadlo odpadovej vody. Cudzie predmety vždy opatrne vyberte.

**Čerpadlo odpadovej vody vyčistíte takto:**

1. Odpojte umývačku riadu z elektrickej siete.
2. Vyberte horný [22] a dolný kôš [31].
3. Vymontujte filtre [29].
4. Odčerpajte vodu, eventuálne si vezmite na pomoc umývacia hubku.
5. Pomocou lyžičky vyberte kryt čerpadla (ako je vyobrazené). Uchopte kryt čerpadla za priehradku a nadvihnite šikmo smerom dovnútra (1). Kryt kompletne vyberte.

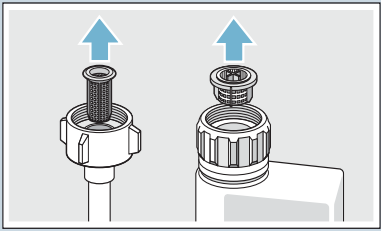
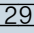


6. Skontrolujte prítomnosť cudzích telies v obežnom kolese a prípadne ich odstráňte.
7. Umiestnite kryt čerpadla do pôvodnej polohy (2) a pre zaistenie zaskočením ho tlačte smerom dole (3).



8. Namontujte filtre.
9. Nasad'te koše späť.

## Tabuľka porúch

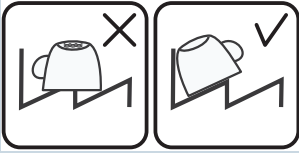
Porucha	Príčina	Odstránenie
Svieti ukazovateľ "Kontrola prívodu vody".	Prívodná hadica je zalomená.	Založte prívodnú hadicu tak, aby bola bez zalomení.
	Prívod vody je zatvorený.	Otvorte prívod vody.
	Prívod vody je zaklinený alebo zanesený vodným kameňom.	Otvorte prívod vody. Veľkosť prietoku musí pri otvorenom prívode vody dosahovať min. 10 l/min.
	Filter na prívode vody je upchatý.	Spotrebič vypnite a vytiahnite zástrčku zo zásuvky. Zatvorte prívod vody. Odskrutkujte prípojku vody.
		 <p>Očistite filter v prívodnej hadici. Prípojku vody znova priskrutkujte. Skontrolujte tesnosť. Obnovte prívod prúdu. Spotrebič zapnite.</p>
Svieti kód chyby <b>E:07</b> .	Nasávací otvor (na pravej vnútornej strane spotrebiča) je zakrytý riadom.	Riad uložte tak, aby bol nasávací otvor voľný.
Svieti kód chyby <b>E:12</b> .	Vyhrievací článok je zanesený vodným kameňom alebo je znečistený.	Vykonajte čistenie spotrebiča pomocou ošetrovacieho alebo odvápnovacieho prostriedku pre spotrebiče. Používajte umývačku riadu so zariadením na zmäčkovanie vody a skontrolujte nastavenie → "Zariadenie na zmäčkovanie vody/Špeciálna soľ" na strane 15
Svieti kód chyby <b>E:14</b> .	Aktivovaný systém na ochranu proti vode.	Zatvorte prívod vody.
Svieti kód chyby <b>E:15</b> .		Zavolajte zákaznícky servis a uveďte kód poruchy.
Svieti kód chyby <b>E:16</b> .	Stály prívod vody.	
Svieti kód chyby <b>E:22</b> .	Filtere  sú znečistené alebo upchaté.	Vyčistite filtre. → "Filtre" na strane 36

\* podľa modelu

Porucha	Príčina	Odstránenie
Svieti kód chyby <b>E:24</b> .	Hadica odpadovej vody je upchatá alebo zalomená.	Ukladajte hadicu bez zalomenia, príp. odstráňte zvyšky.
	Pripojenie sifóna je ešte zatvorené.	Skontrolujte pripojenie na sifóne a prípadne ho otvorte.
	Kryt čerpadla odpadovej vody je voľný.	Správne zaklapnite kryt. → "Čerpadlo odpadovej vody" na strane 37
Svieti kód chyby <b>E:25</b> .	Čerpadlo odpadovej vody je zablokované alebo kryt čerpadla odpadovej vody nie je zaklapnutý.	Očistite čerpadlo a správne zaklapnite kryt. → "Čerpadlo odpadovej vody" na strane 37
Svieti kód chyby <b>E:27</b> .	Sieťové napätie príliš nízke.	Nie je porucha spotrebiča, skontrolujte sieťové napätie a elektroinštaláciu.
Na číselnom ukazovateli sa zobrazuje iný kód chyby. ( <b>E:0</b> i do <b>E:30</b> )	Pravdepodobne sa vyskytla technická porucha.	Vypnite spotrebič vypínačom ZAP/ VYP [1]. Po krátkom čase spustite spotrebič znova. Ak sa problém znova vyskytne, zatvorte prívod vody a vyťahnite sieťovú zástrčku. Zavolajte zákaznícky servis a uveďte kód chyby.
Na číselnom ukazovateli [4] sa zobrazí <b>L</b> alebo <b>H*</b> .	Nejde o poruchu!	Pozrite TurboSpeed20min v kapitole „Prehľad programov“.*
Svieti ukazovateľ doplnenia soli [11] a/alebo leštidla [9].	Chýba leštidlo.	Doplňte leštidlo.
	Chýba soľ.	Doplňte špeciálnu soľ.
	Snímač nerozpozná soľné tablety.	Používajte inú špeciálnu soľ.
Nesvieti ukazovateľ doplnenia soli [11] a/alebo leštidla [9].	Ukazovateľ dopĺňania je vypnutý.	Aktivácia/deaktivácia (pozri kapitolu „Zariadenie na zmäkčovanie vody/ Špeciálna soľ“ → strana 15 alebo "Leštidlo").
	Dostatok špeciálnej soli/ leštidla je ešte k dispozícii.	Skontrolujte ukazovateľ doplnenia, výšky hladiny.
Po ukončení programu zostáva v spotrebiči voda.	Filtračný systém [29] alebo priestor pod ním sú upchaté.	Očistite filtre a oblasť pod nimi.
	Umývací program sa ešte neskončil.	Počkajte do ukončenia programu alebo vykonajte Reset.

\* podľa modelu

## sk Čo robiť v prípade poruchy?

Porucha	Príčina	Odstránenie
Riad nie je suchý.	Nie je leštadlo alebo príliš málo leštidla.	Doplňte leštadlo.
	Bol zvolený program bez sušenia.	Zvoľte program so sušením. → <i>Prehľad programov</i> na strane 27
	Nahromadenie vody v priehlbínach riadu a príboroch.	Pri uložení dbajte na šikmú polohu, príslušné kusy riadu ukladajte, ak možno, šikmo.
		
	Použitý kombinovaný umývací prostriedok má zlý sušiaci účinok.	Použite iné kombinované umývacie prostriedky s lepším sušiacim účinkom. Dodatočné použitie leštidla zvyšuje sušiaci účinok.
	Intenzívne sušenie pre zvýšenie účinku sušenia nie je aktivované.	Aktivujte intenzívne sušenie → <i>"Obsluha spotrebiča"</i> strana 30
	Riad bol vybratý príliš skoro alebo proces sušenia ešte nebol ukončený.	Počkajte na koniec programu, príp. vyberte riad až 30 min. po ukončení programu.
Použitie leštadlo má slabý sušiaci výkon.	Použite značkové leštadlo. Ostatné produkty môžu mať obmedzenú účinnosť.	
Plastový riad nie je suchý.	Špeciálne vlastnosti plastu.	Plasty na seba viažu menej tepla ako ostatný riad, preto sa horšie sušia.
Príbory nie sú suché.	Príbory sú v koši na príbory nevhodne roztriedené.	Príbory, ak možno, oddeľte od seba, zabráňte miestam dotyku.
	Príbory sú v príborovej zásuvke nevhodne roztriedené.	Príbory správne roztriedte a ak možno, oddeľte od seba.
Vnútorne strany spotrebiča sú po umývacom cykle mokré.	Žiadna chyba spotrebiča.	Na základe princípu kondenzačného sušenia sú kvapky vody v zásobníku fyzikálne podmienené a žiadané. Vlhkosť vo vzduchu kondenzuje na vnútorných stenách umývačky riadu, steká dole a odčerpáva sa.

\* podľa modelu

Porucha	Príčina	Odstránenie
Zvyšky jedál na riade.	Príliš tesne usporiadaný riad, preplnený kôš na riad.	Oložte riad tak, aby bol k dispozícii dostatočný voľný priestor a striekajúca voda mohla dosiahnuť povrch riadu. Zabráňte miestam dotyku.
	Zabránené otáčaniu ostrekovacieho ramena.	Oložte riad tak, aby nebránil otáčaniu ostrekovacieho ramena.
	Dýzy ostrekovacích ramien sú upchaté.	Vyčistite dýzy ostrekovacích ramien → "Čistenie a údržba" strana 34
	Filtre [29] sú znečistené.	Filtre vyčistite. → "Čistenie a údržba" strana 34
	Filtre [29] sú nesprávne nasadené a/alebo nezaskočené.	Nasadte správne filtre a zaistite ich zaskočením.
	Príliš slabý umývací program.	Zvoľte silnejší umývací program. Zvýšte cílivosť snímačov.
	Silne predumytý riad, senzorika sa preto rozhodla pre slabý beh programu. Pevne prichycujúce sa nečistoty nie je možné čiastočne odstrániť.	Riad nepredumývajte. Odstráňte iba veľké zvyšky jedál. Zvýšte cílivosť senzorov. Odporúčanie programu Eco 50° alebo Intenzívne.
	Vysoké, úzke nádoby nebudú v rohovej oblasti dostatočne vypláchnuté.	Vysoké, úzke nádoby neukladajte príliš šikmo a do rohovej oblasti.
Zvyšky jedál na riad pri funkcii Pauza.*	Horný kôš [22] nie je vpravo a vľavo nastavený na rovnakú výšku.	Nastavte horný kôš postrannými pákami na rovnakú výšku.
	Riad bol doplnený príliš neskoro.	Umývací program prerušujte na doplnenie riadu iba v počiatočnej fáze.

\* podľa modelu

## sk Čo robiť v prípade poruchy?

Porucha	Príčina	Odstránenie
Zvyšky umývacieho prostriedku.	Veko zásobníka na umývací prostriedok [33] je riadom zablokované, preto sa veko neotvára úplne.	Riad nesmie vystúpiť nad záchytnú miskú na tablety [24]. Tým veko zásobníka na umývací prostriedok môže byť riadom zablokované a veko sa neotvára úplne. → " <i>Horný kôš na riad</i> " na strane 18 Neumiestňujte riad alebo osviežovač do umývačky do záchytnéj misky na tablety.
	Veko zásobníka na umývací prostriedok [33] je tabletou zablokované.	Tablety vložte priečne, nikdy na výšku.
	Tablety sa používajú v rýchlom alebo krátkom programe. Čas rozpúšťania umývacieho prostriedku sa nedosiahne v zvolenom krátkom programe.	Čas rozpúšťania tabliet je príliš dlhý pre rýchly alebo krátky program. Používajte práškový umývací prostriedok alebo silnejší program.
	Čistiaci účinok a povaha rozpúšťania sa znižujú po dlhšej skladovacej dobe alebo umývací prostriedok je silne hrudkovatý.	Zmeňte umývací prostriedok.
Škvry od vody na častiach z umelej hmoty.	Tvoreniu kvapiek na povrchu umelej hmoty sa fyzikálne nedá vyhnúť. Po sušení sú škvry od vody viditeľné.	Používajte silnejší program (viac zmien vody). Dbajte na šikmú polohu pri vkladaní riadu. Používajte leštidlo. Príp. zvýšte nastavenie zmäkčovania.
Stierateľné alebo vo vode rozpustné povlaky v zásobníku alebo na dverách.	Obsahové látky umývacieho prostriedku sa usadia. Tieto povlaky sa väčšinou nedajú chemicky (umývacím prostriedkom pre spotrebič, ...) odstrániť.	Zmeňte značku umývacieho prostriedku. Mechanicky očistite spotrebič.
	Pri „bielych povlakoch“ na dne zásobníka je zariadenie na zmäkčovanie vody nastavené na hraničnú hodnotu.	Zvýšte nastavenie zmäkčovania a príp. zmeňte umývací prostriedok.
	Veko zásobníka na soľ [28] nie je dotiahnuté.	Správne dotiahnite veko zásobníka na soľ.
	Len pri pohároch: Počínajúca korózia skla sa dá len zdanlivo zotierať.	Pozri „ <i>Poškodenie skla a riadu</i> “ → strana 18.

\* podľa modelu



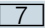
Porucha	Príčina	Odstránenie
Biele, ťažko odstrániteľné povlaky na riade, zásobníku alebo dvierkach.	Obsahové látky umývacieho prostriedku sa usadia. Tieto povlaky sa väčšinou nedajú chemicky (umývacím prostriedkom pre spotrebiče, ...) odstrániť.	Zmeňte značku umývacieho prostriedku. Mechanicky očistite spotrebič.
	Škála tvrdosti je nastavená na nesprávnu hodnotu alebo tvrdosť vody je väčšia než 8,9 mmol/l.	Nastavte zariadenie na zmäkčovanie vody podľa návodu na použitie alebo doplňte soľ.
	Umývacie prostriedky 3in1 (3 v 1) alebo biologické/ekologické umývacie prostriedky nemajú dostatočný účinok.	Nastavte zariadenie na zmäkčovanie vody podľa návodu na použitie alebo používajte prostriedky oddelene (značkové umývacie prostriedky, soľ, leštidlo).
	Poddávkovanie umývacieho prostriedku.	Zvýšte dávkovanie umývacieho prostriedku alebo zmeňte prostriedok.
	Príliš slabý program umývania.	Zvoľte silnejší umývací program.
Zbytky čaju alebo rúžu na riade.	Príliš nízka teplota umývania.	Zvoľte program s vyššou teplotou umývania.
	Príliš málo alebo nevhodný umývací prostriedok.	Pridajte umývací prostriedok so správnym dávkovaním.
	Príliš silné predumývanie riadu, preto senzorika nastaví slabý priebeh programu. Hrubé znečistenia sa neodstránili úplne.	Riad nepredumývajte. Odstráňte len hrubé zvyšky jedla. Zvýšte citlivosť senzoriky. Odporúčaný program Eco 50°.
Farebné (modré, žlté, hnedé), ťažko odstrániteľné až neodstrániteľné povlaky v spotrebiči alebo na riade z ušľachtilej ocele.	Tvorenie vrstiev z obsahových látok zeleniny (napr. kapusty, zelera, zemiakov, rezancov, ...) alebo vody z vodovodu (napr. mangánu).	Čiastočne odstrániteľné umývacím prostriedkom pre spotrebiče alebo mechanickým čistením. Povlaky sú zdravotne nezávadné.
	Tvorenie vrstiev kovovými zložkami na hliníkovom a striebornom riade.	Čiastočne odstrániteľné umývacím prostriedkom pre spotrebiče alebo mechanickým čistením.
Farebné (oranžové, žlté, hnedé) ľahko odstrániteľné usadeniny vo vnútornom priestore (predovšetkým v oblasti dna).	Tvorenie vrstiev z obsahových látok zbytkov jedla a vody z vodovodu (vodný kameň), „mydlovitý“ povlak.	Skontrolujte funkčnosť zariadenia na zmäkčovanie vody (doplňte špeciálnu soľ) príp. pri používaní kombinovaných umývacích prostriedkov (tabliet) aktivujte zmäkčovanie.
Zafarbenie na častiach z umelej hmoty vo vnútornom priestore spotrebiča.	Počas doby životnosti spotrebiča časti z umelej hmoty vo vnútornom priestore spotrebiča môžu zmeniť farbu.	Zafarbenie je normálny jav, tým sa funkčnosť spotrebiča neobmedzuje.

\* podľa modelu

## sk Čo robiť v prípade poruchy?

Porucha	Príčina	Odstránenie
Zafarbenie na častiach z umelej hmoty.	Príliš nízka teplota umývania.	Zvoľte program s vyššou teplotou umývania.
	Príliš silné predumývanie riadu, preto senzorika nastaví slabý priebeh programu. Hrubé znečistenia sa neodstránili úplne.	Riad nepredumývajte. Odstráňte len hrubé zvyšky jedla. Zvýšte citlivosť senzoriky. Odporúčany program Eco 50°.
Odstraniteľné šmuhy na pohároch s kovovým vzhľadom a príbore.	Príliš mnoho leštidla.	Nastavte nižší stupeň množstva leštidla.
	Nie je leštidlo alebo je nastavenie príliš nízke.	Pridajte leštidlo a skontrolujte dávkovanie (odporúčanie: stupeň 4-5).
	Zvyšky umývacieho prostriedku vo fáze programu „Leštenie“. Veko zásobníka na umývací prostriedok je riadom zablokované (veko sa neotvára úplne).	Veko zásobníka na umývací prostriedok nesprie je riadom zablokované. Neumiestňujte riad alebo osviežovač do umývačky do misky na zachytávanie tabliet.
	Príliš silné predumývanie riadu, preto senzorika nastaví slabý priebeh programu. Hrubé znečistenia sa neodstránili úplne.	Riad nepredumývajte. Odstráňte len hrubé zvyšky jedla. Zvýšte citlivosť senzoriky. Odporúčany program Eco 50°.
Počínajúce alebo už existujúce, ireverzibilné (nevrátne) zakalenie skla.	Poháre nie sú odolné pre umývačku, iba na umývanie v ruke.	Používajte poháre odolné pre umývačku. Zabráňte dlhej parnej fáze (prestoj po ukončení umývacieho cyklu). Používajte umývací cyklus s nižšou teplotou. Nastavte zariadenie na zmäkčovanie vody podľa tvrdosti vody (príp. o jeden stupeň nižší). Používajte umývacie prostriedky so zložkou na ochranu skla.

\* podľa modelu

Porucha	Príčina	Odstránenie
Stopy hrdze na príbore.	Príbor nie je dostatočne odolný voči hrdzi. Často sú čepele nožov viac postihnuté.	Používajte príbor odolný proti hrdzaveniu.
	Príbor koroduje, keď sa umývajú korodujúce časti (rukoväti hrncov, poškodené koše na riad atď.	Neumývajte korodujúce časti.
	Obsah soli vo vode je príliš vysoký, pretože veko zásobníka na soľ nie je pevne dotiahnuté alebo pri doplnení soli sa pomimo vysypalo príliš veľa soli.	Pevne dotiahnite veko zásobníka na soľ a odstráňte vysypanú soľ.
Spotrebič sa nedá zapnúť alebo obsluhovať.	Výpadok funkcie.	Odpojte spotrebič od siete: vytiahnite sieťovú zástrčku alebo vypnite poistku. Počkejte najmenej 5 sekúnd, potom pripojte spotrebič na elektrickú sieť.
Spotrebič nezačne pracovať.	Poistka v dome nie je v poriadku.	Skontrolujte poistku.
	Sieťový kábel nie je v zásuvke.	Zabezpečte, aby sieťový kábel bol úplne zasunutý na zadnej strane spotrebiča a v zásuvke. Skontrolujte funkčnosť zásuvky.
	Dvierka spotrebiča nie sú správne zatvorené.	Zatvorte dvierka.
	Funkcia Pauza je aktívna.*	Stlačte tlačidlo Štart  . *
Program sa samostatne spustí.	Program sa ešte neskončil.	Vykonajte „Reset“.
Dvierka sa dajú len ťažko otvoriť.	Je aktivovaná detská poistka.	Deaktivujte detskú poistku.
Dvierka sa nedajú zatvoriť.	Zámok dvierok sa prestavil.	Zatvorte dvere zvýšenou silou.
	Zatvorenie dvierok je zablokované kvôli zabudovaniu spotrebiča.	Skontrolujte zabudovanie spotrebiča: Dvierka alebo montované diely nesmú do seba narážať.
Veko zásobníka na umývací prostriedok sa nedá zatvoriť.	Zásobník na umývací prostriedok alebo vedenie veka je zablokované zlepenými zbytkami umývacieho prostriedku.	Odstráňte zbytky umývacieho prostriedku.

\* podľa modelu

## sk Čo robiť v prípade poruchy?

Porucha	Príčina	Odstránenie
Zbytky umývacieho prostriedku v zásobníku na umývací prostriedok [33] alebo v záchytnej miske na tablety [24].	Ostrekovacie ramená sú riadom zablokované, preto sa umývací prostriedok nevymyje.	Zabezpečte, či sa ostrekovacie ramená môžu voľne otáčať.
	Zásobník na umývací prostriedok bol pri plnení vlhký.	Umývací prostriedok pridajte len do suchého zásobníka na umývací prostriedok.
Spotrebič sa počas umývania zastaví alebo program vysadí.	Dvierka neboli úplne zatvorené.	Zatvorte dvierka.
	Neumiestňujte riad alebo osviežovač do umývačky do záchytnej misky na tablety. Horný kôš tlačí na dvierka a bráni bezpečnému zatvoreniu dvierok.	Skontrolujte, či na zadnú stenu netlačí napr. zásuvka alebo nedemontovaný držiak hadice.
	Dodávka prúdu a/alebo prívod vody sú prerušené.	Obnovte dodávku prúdu a/alebo prívod vody.
Počuť buchot plniacich ventilov.	Závislé od domácej inštalácie, nie je porucha spotrebiča. Nemá vplyv na funkčnosť spotrebiča.	Odstránenie nie je možné.
Počuť buchot alebo klepot.	Ostrekovacie rameno naráža do riadu, riad nebol správne vkladany.	Riad uložte tak, aby ostrekovacie ramená nenarážali do riadu.
	Pri nízkej náplni prúdy vody priamo narážajú na vaňu umývačky.	Vložte viac riadu do spotrebiča alebo ho vložte rovnomernejšie do umývačky.
	Ľahký riad sa pohybuje pri umývaní.	Ľahký riad uložte tak, aby bol stabilne umiestnený.
Nezvyčajná tvorba peny.	V zásobníku leštidla je namiesto neho prostriedok na ručné umývanie riadu.	Doplňte okamžite leštidlo do zásobníka na leštidlo.
	Rozliate leštidlo.	Leštidlo utrite handričkou.

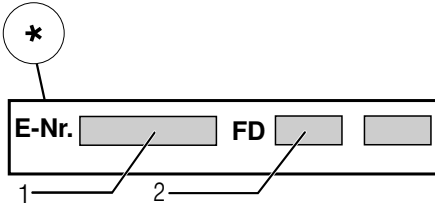
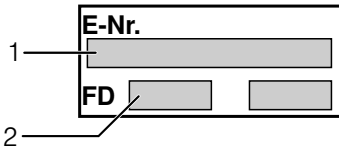
\* podľa modelu



## Zákaznícky servis

Pokiaľ sa vám nepodarí poruchu odstrániť, obráťte sa, prosím, na náš zákaznícky servis. Nájdeť vždy vhodné riešenie, aby sme sa vyhli zbytočným návštevám technikov. Kontaktné údaje na zákaznícky servis nájdete na zadnej strane tohto návodu na použitie.

Pri zavolaní uveďte, prosím, označenie spotrebiča (č. E = 1) a výrobné číslo (č. FD = 2), ktoré nájdete na typovom štítku 35 na dvierkach spotrebiča.



**Spoliehajte sa na kompetenciu výrobcu.** Obráťte sa na nás. Tým si zaistíte, že opravu vykonajú vyškolení servisní technici, ktorí sú vybavení originálnymi náhradnými dielmi pre váš domáci spotrebič.

\* podľa modelu



## Inštalácia a pripojenie

Pre riadnu prevádzku musí byť umývačka riadu odborne pripojená. Údaje o prítoku a odtoku vody, ako aj elektrické prípojné hodnoty musia zodpovedať požadovaným kritériám, ako sú uvedené v nasledujúcich odsekoch, príp. v montážnom návode.

### Pri montáži dodržujte poradie pracovných krokov:

1. Kontrola pri dodaní
2. Inštalácia
3. Pripojka odpadovej vody
4. Pripojka pitnej vody
5. Elektrické pripojenie

### Rozsah dodávky

Pri reklamáciách sa obráťte na predajcu, u ktorého ste spotrebič zakúpili alebo na náš zákaznícky servis.

- Umývačka riadu
- Návod na použitie
- Montážny návod
- Stručný návod\*
- Záruka\*
- Montážny materiál
- Tlmiaci plechový kryt\*
- Gumová zásterka\*
- Sieťový kábel

\* podľa modelu

### Bezpečnostné pokyny

Riadte sa, prosím, bezpečnostnými pokynmi pod → „Pri inštalácii“ na strane 6.

## Dodanie

Vaša umývačka riadu bola v závode dôkladne preskúšaná z hľadiska jej bezchybnej funkčnosti.

Po preskúšaní vnútri umývačky riadu môžu zostať menšie vodné škvrny, ktoré zmiznú po prvom umývacom cykle.

## Technické údaje

- **Hmotnosť:**  
max. 60 kg
- **Napätie:**  
220-240 V, 50 Hz alebo 60 Hz
- **Prípojná hodnota:**  
2,0 - 2,4 kW
- **Istenie:**  
10/16 A (UK 13 A)
- **Príkon:**  
vypnutý stav (Po)\* 0,50 W  
zapnutý stav (PI) \* 0,50 W  
\*Podľa nariadenia (EÚ) č. 1016/2010 a 1059/2010 môžu prídavné funkcie a nastavenia zvyšovať príkon.
- **Tlak vody:**  
minimálne 0,05 MPa (0,5 bar)  
maximálne 1 MPa (10 bar)  
Pri vyššom tlaku vody musíte namontovať redukčný tlakový ventil.
- **Prítokové množstvo:**  
minimálne 10 litrov/minútu
- **Teplota vody:**  
Studená voda, v prípade teplej vody max. teplota 60 °C.
- **Kapacita:**  
12 - 15 súprav riadu (podľa modelu)

## Inštalácia

Potrebné rozmery pre vstavenie prevezmite z montážneho návodu. Spotrebič nastavte s pomocou výškovovo nastaviteľných nožičiek do vodorovnej polohy. Dbajte pritom na bezpečnú stabilitu umývačky riadu.

- Vstavané a integrované spotrebiče, ktoré sa dodatočne inštalovali ako voľne stojace spotrebiče, sa musia zaistiť proti prevrhnutiu, napr. priskrutkovaním na stenu alebo zabudovaním pod priebežnú pracovnú dosku, ktorá je zoskrutkovaná so susednými skrinkami.
- Spotrebič je možné bez problémov zabudovať medzi drevené alebo umelohmotné steny kuchynského jadra.

## Prípojka odpadovej vody

1. Požadované pracovné kroky si zistíte v montážnom návode, prípadne namontujte sifón s odtokovým hrdlom.
2. Pripojte hadicu odpadovej vody pomocou priložených súčastí na odtokové hrdlo sifónu. Dbajte na to, aby odtoková hadica nebola prelomená, stlačená alebo zamotaná do seba a žiadne uzatváracie viečko v odtoku neobmedzovalo odtekanie odpadovej vody!

## Prípojka pitnej vody

1. Pripojte prípojku pitnej vody podľa montážneho návodu pomocou priložených dielov na prívod vody. Dbajte na to, aby prípojka pitnej vody nebola prelomená, pritlačená alebo zamotaná do seba.
2. Pri výmene spotrebiča sa musí vždy použiť nová prívodná hadica vody.

### Tlak vody:

minimálne 0,05 MPa (0,5 bar)

maximálne 1 MPa (10 bar)

Pri vyššom tlaku vody:

Namontujte redukčný tlakový ventil.

### Prítokové množstvo:

minimálne 10 litrov/minútu

### Teplota vody:

Studená voda.

Pri teplej vode:

Maximálna teplota 60 °C.

## Prípojka teplej vody \*

\* podľa modelu

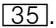
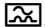
Umývačku riadu je možné pripojiť na studenú alebo teplú vodu do max. teploty 60 °C. Prípojka na teplú vodu sa odporúča vtedy, ak je táto prípojka k dispozícii z energeticky výhodnej prípravy teplej vody a vhodnej inštalácie, napr. solárneho zariadenia s obehovým vedením. Ušetrí sa pritom energia a čas. Pomocou nastavenia „Teplá voda“ môžete svoju umývačku riadu optimálne prispôbiť na prevádzku s teplou vodou. Pritom sa odporúča teplota vody (teplota prívodnej vody) najmenej 40 °C a najviac 60 °C. Pripojenie na teplú vodu sa neodporúča, keď sa voda ohrieva v elektrickom bojleri.

### Nastavenie teplej vody zmeníte takto:

1. Zapnite vypínač ZAP/VYP  1.
2. Držte stlačené tlačidlo **setup 3 sec.** 3 sekundy. Na číselnom ukazovateli  4 sa zobrazí zo závodu nastavená hodnota **H:0**... a **set**.
3. Tlačte tlačidlo **setup 3 sec.** tak dlho, až sa na číselnom ukazovateli  4 zobrazí zo závodu nastavená hodnota **R:00**.
4. Pomocou nastavovacích tlačidiel - +  5 vykonajte nastavenie.
5. Držte stlačené tlačidlo **setup 3 sec.** 3 sekundy.

Nastavená hodnota sa uloží.

## Elektrické pripojenie

- Pripojte spotrebič iba na striedavé napätie v rozsahu 220 V až 240 V a 50 Hz alebo 60 Hz do predpisovo nainštalovanej zásuvky s ochranným vodičom. Potrebné istenie pozrite na typovom štítku .
- Sieťová zástrčka musí byť v blízkosti spotrebiča a musí byť voľne prístupná aj po zabudovaní. Ak nie je po zabudovaní sieťová zástrčka voľne prístupná, musí byť pre splnenie príslušných bezpečnostných predpisov na strane inštalácie k dispozícii všepólový odpojovač so vzdialenosťou kontaktov minimálne 3 mm.
- Zmeny na prípojke smú vykonávať iba odborníci.
- Predĺženie sieťového napájacieho kábla sa smie zakúpiť iba v zákazníckom servise.
- Pri použití chrániča s nesprávnym prúdom sa smie používať iba typ so značkou . Iba tento typ zaručuje splnenie súčasne platných predpisov.
- Spotrebič je vybavený bezpečnostným systémom proti úniku vody. Dbajte na to, že tento systém funguje iba pri pripojenom napájacom prúde.

## Demontáž

### Aj tu dodržujte poradie pracovných krokov:

1. Odpojte spotrebič od siete.
2. Zavrite prívod vody.
3. Odpojte prípojku odpadovej a pitnej vody.
4. Povoľte upevňovacie skrutky k nábytku.
5. Demontujte, ak je k dispozícii, soklovú dosku.
6. Vytiahnite spotrebič, pritom opatrne vyťahujte hadicu.



## Preprava

Umývačku riadu vyprázdnite a voľné časti zaistite.

### Spotrebič sa musí vyprázdniť vykonaním týchto krokov:

1. Otvorte prívod vody.
2. Zapnite vypínač ZAP/VYP  1.
3. Zvoľte program s najvyššou teplotou. Na číselnom ukazovateli  4 sa objaví plánovaná dĺžka trvania programu.
4. Stlačte tlačidlo START  7. Program sa spustí.
5. Cca po 4 minútach držte cca 3 sekundy stlačené tlačidlo ŠTART  7. Na číselnom ukazovateli  4 sa zobrazí hodnota 00h:0 m. Program trvá cca 1 minútu. Na číselnom ukazovateli  4 sa zobrazí hodnota 00h:00m.
6. Vypnite vypínač ZAP/VYP  1.
7. Prívod vody zatvorte, prívodnú hadicu odpojte a nechajte z nej vytiecť vodu.

**Upozornenie:** Spotrebič prepravujte iba v zvislej polohe, aby sa nemohla dostať zvyšková voda do riadenia spotrebiča, čo môže viesť k chybnému priebehu programu.

## Zabezpečenie proti zamrznutiu

Ak stojí spotrebič v miestnosti ohrozenej mrazom (napr. rekreačná chata), musí sa spotrebič celkom vyprázdniť (pozrite Preprava).

Zmeny vyhradené.

## AQUASTOP-záruka

sk

(neplatí pri spotrebičoch bez AquaStop)

Dodatočne k záručným podmienkam obchodníka vyplývajúcich z kúpnej zmluvy a k záruke na náš spotrebič poskytujeme dodatočnú náhradu pri nasledujúcich podmienkach:

1. Ak vzniknú škody spôsobené nefunkčnosťou nášho systém u AquaStop, poskytujeme náhradu škôd súkromnému spotrebiteľovi. Na zabezpečenie proti úniku vody musí byť spotrebič pripojený na elektrickú sieť.
2. Táto záruka platí po celú dobu životnosti spotrebiča.
3. Predpokladom uplatnenia záruky je, že spotrebič s AquaStopom bol odborne a náležitým spôsobom podľa nášho návodu nainštalovaný a pripojený. Toto zahŕňa tiež odborne namontované predĺženie AquaStop (originálne príslušenstvo). Naša záruka sa nevzťahuje na nesprávne prívody, alebo armatúry až k prípojke AquaStop na prívode vody.
4. V zásade nemusíte spotrebiče s AquaStopom počas prevádzky kontrolovať, alebo po ukončení prevádzky zabezpečovať zatvorením prívodu vody. Iba v prípade vašej dlhšej neprítomnosti v domácnosti, napr. pri dovolenke, odporúčame prívod vody zatvoriť.

BSH Hausgeräte GmbH  
Carl-Wery-Straße 34  
81739 München, Germany

**Objednávka opravy a poradenstvo v prípade porúch**

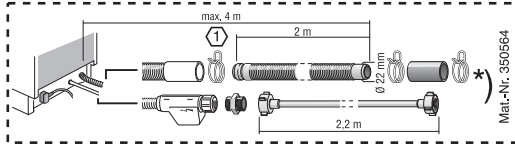
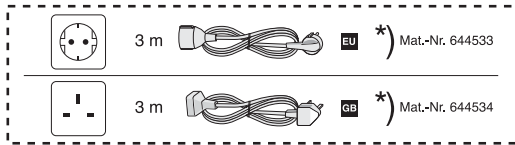
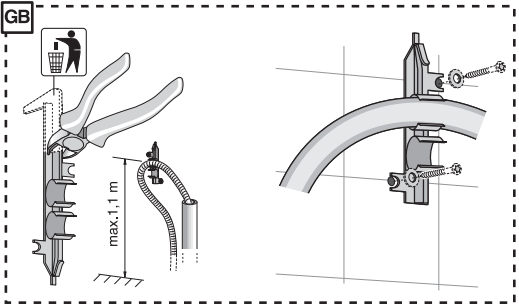
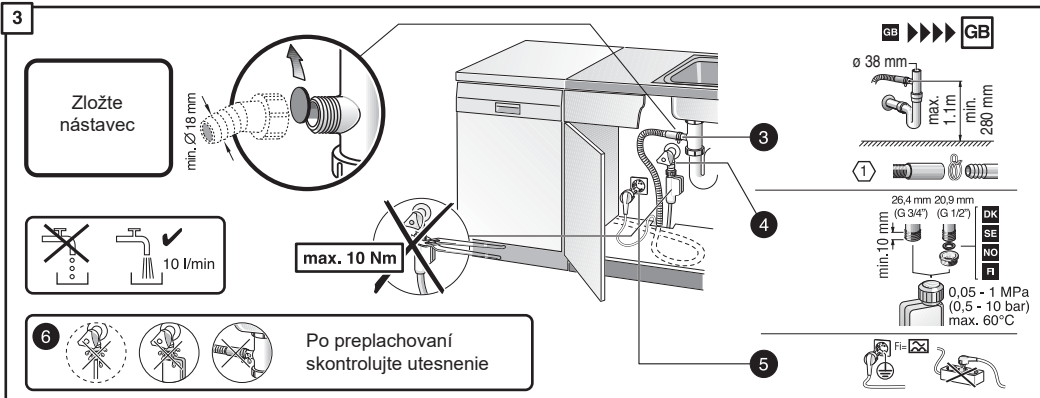
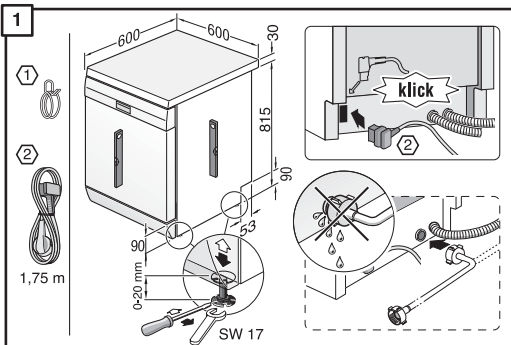
SK +421(2)44452041

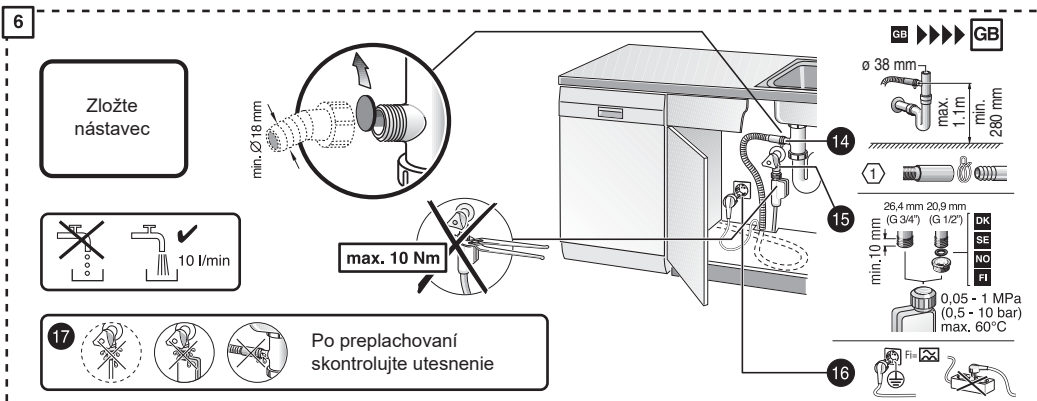
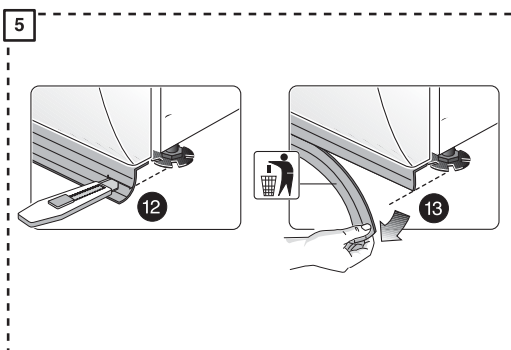
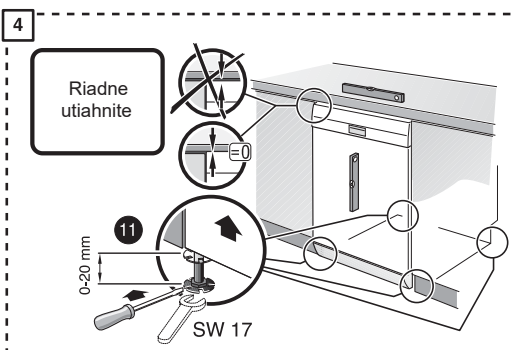
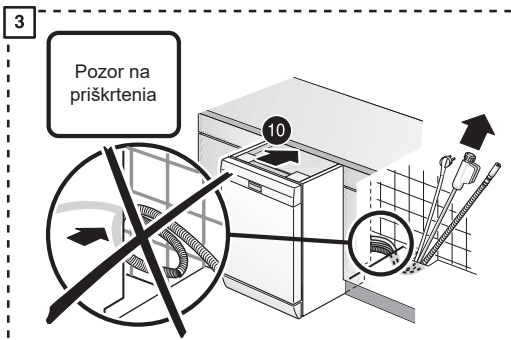
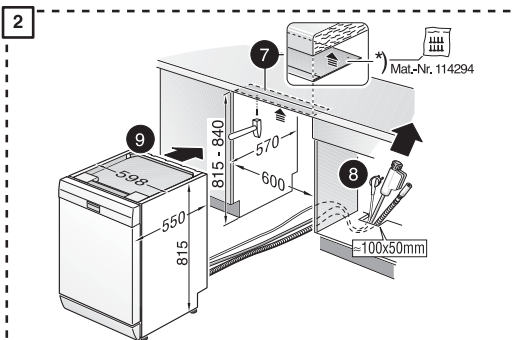
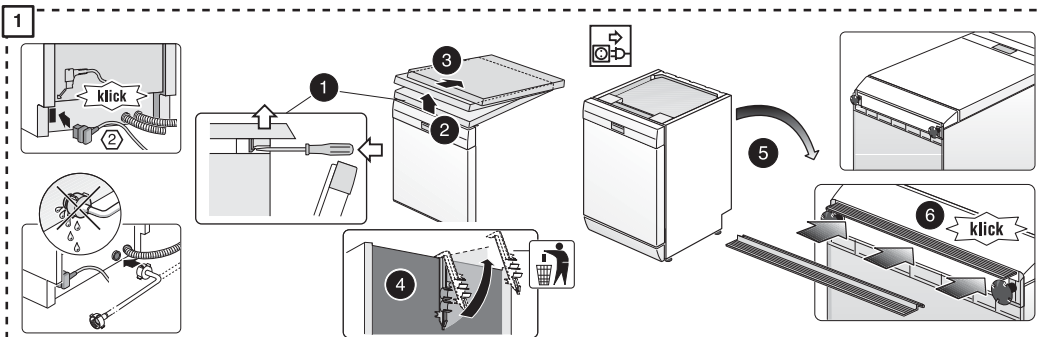
**Internet:** <http://www.siemens-home.bsh-group.com/sk>



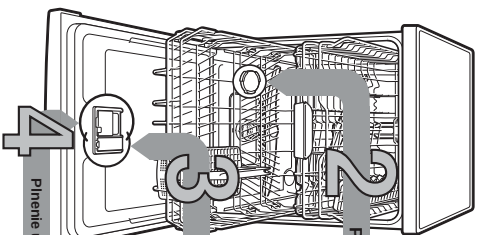
**9001192582**  
(9610-1) 642 MB

GV 640 Stand 9000 521 334 (9611)





Štruktúra a jasne: Všetko čo vešťa umývačka potrebuje... Pred prvým použitím ešte preskúmajte návod na inštaláciu a použite



## 1 Pnenie špeciálnej soli

## 2 Pnenie leštidla

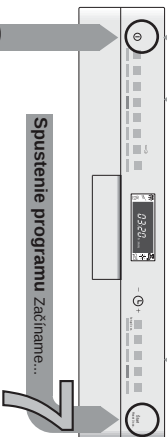
## 3 Pnenie umývacieho prostriedku

## 4 Zapnutie spotrebiča

## 5 Voľba programu

## 6 Spustenie programu Začítame...

## 7 Vypnutie programu Všetko je čisté...

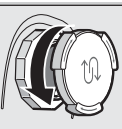


## Nastavenie zariadenia na zmkčovanie vody \*

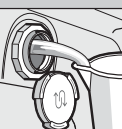
Zásite a zasúte	Typ vodný	Podstata	Imunita	Horizonta
0-6	mäkká	0-1.1	H06	na spracovávaní
7-8	mäkká	1.2-1.4	H07	na spracovávaní
9-10	stredne	1.5-1.8	H02	na spracovávaní
11-12	stredne	1.9-2.1	H03	na spracovávaní
13-16	stredne	2.2-2.9	H04	na spracovávaní
17-21	tvrdá	3.0-3.7	H05	na spracovávaní
22-30	tvrdá	3.8-5.4	H06	na spracovávaní
31-50	tvrdá	5.5-8.9	H07	na spracovávaní

\* Iba pred prvým umývaním alebo zmerie tvrdosť vody

## Rozpúšťacia vodný kameň (nie je nutné pri nastavení hodnoty 0)

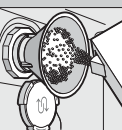


Otvore skrutkovaci uzáver.

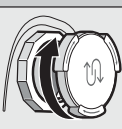


Naplnie zásobník na solí pred prvým umývaním vodou.

## Pre optimálny výsledok umývania



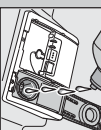
Naplnie špeciálnu soľ (nikdy nepĺnajte umývací prostriedok).



Zavrite skrutkovaci uzáver. Ihneď spusťte akýkoľvek umývaci program.



Štadi označenie 1, zdvihnite uzáver 2



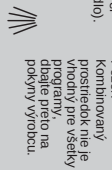
Naplnie leštidlo.



Zavrite uzáver. Klikli



Otvore uzáver (štadi štadiolo).



Pozor! Kombinovaný prostriedok nie je vhodný pre všetky programy. Skontrolujte na pokrytí výrobca.



Umývaci prostriedok plňte iba do suchého zásobníka.



Zasuňte a štadi uzáver. PLOPI

## Silné nečistoty, mnoho umývacieho prostriedku ...

## Rychlo, šetrne alebo intenzívne...

### Približný programov

V tomto približne je zobrazovaný max. možný počet programov. Približné programy a ich usporiadanie sú, pritom, závislé na vašom ovládacím paneli.

Udaje k programom sú hodnoty laboratorného merania podľa európskej normy EN 50242. Odchýlky od skutočnosti sú možné.

• Program vhodný k nočnému praniu

• Pre tenký dvod je predzatiaľ doba běhu

\*\* Potovčena náplň

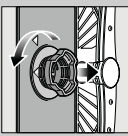
Intenzívny 70°	Auto 45/65°	Eco 50° / eco	Tichý ** 50° / Silence	Štlo 40° / P/I	Rychly 65°	Krátky 60°	Rychly 45°	Predumytie	Starostlivosť o zariadenie / EcoGreen
2:15 - 2:20	1:30 - 2:30	3:15	3:55	1:30 - 1:40	1:00	1:29	0:29 *	0:15	1:30
Spotreba energie v kWh	1:25 - 1:30	0:80 - 1:30	0:80	0:85 - 0:90	1:40	1:20	0:80	0:05	0:90 - 1:06
Spotreba vody v litroch	12 - 15	7 - 18	9.5	11 - 14	11	12	10	4	9.5 - 12.5

Popis možných doplnkových funkcií nájdete v návode na obsluhu.

## Rychlo urobí...

- a ľahko nastaví \*
- Zapnutí vypínač ZAP / VYP
- Pozrite si tabuľku hodnot nastavenej z výroby H04 a H05
- Na dosiahni sa odvahy hodnot nastavenej z výroby H04 a H05
- Pozrite si tabuľku hodnot nastavenej z výroby H04 a H05
- Pozrite si tabuľku hodnot nastavenej z výroby H04 a H05
- Nastavení hodnot sa učia.

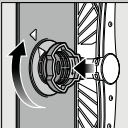
**Sitko**  
...skontroluje prípadne vyčistite.



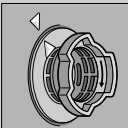
Sitový valec očistite, vyberte sitkový systém ...



Vyčistite pod tečúcou vodou...



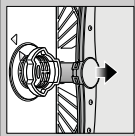
nasadte ...



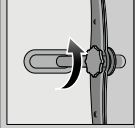
a maskrutkujte sitkový systém. **DBAJTE NA OZNAČENIE NA SITKU!**

- Vyhľadajte sieťový zátvorkový systém.  
- Odstráňte sítka a vyčerpajte vodu.  
- Skontrolujte, či je nádobu na odtieň telesa - Počúvanie zátvorkového krytu čerpadla (B)  
- Nasadte späť sítka

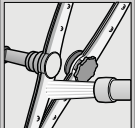
**Ostrékovacie ramenná**  
...skontrolujte / vyčistite



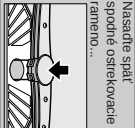
Vyhľadajte nahore spojové ostrékovacie rameno ...



Odstрукurkujte horné ostrékovacie rameno...



Očistite držiaky ostrékovacích ramien pod tečúcou vodou (napr. kefkou) ...



Nasadte späť spojové ostrékovacie rameno...



**Odstráňte malé poruchy sami...**

... pretože svojipomoc sa vypláti!

**Porucha**

**Možné príčiny**

Svieti ukazovateľ "E:18"**"A"**  
Prívodná hadica je upchatá alebo zatrasená usadeninami



Svieti kôd chyby "E:22"  
Znečistenie alebo upchatie sitka

Svieti kôd chyby "E:24"  
a ukazovateľ "A"  
Upchatá alebo zomená hadica odpadovej vody

Svieti kôd chyby "E:25"  
Zablokované čerpadlo odpadovej vody

Svieti kôd chyby "E:XX"  
Technická porucha spotrebiče

Zvyšková voda vo spotrebiči  
Program ešte nebol ukončený

Hadza na príboroch  
Prístroje nie sú antikorové. Oštieha možno sú postihnuté viac. Hrdzavéne

**Odstránenie**

- ▶ Otvorte prívod vody.
- ▶ 1. Odstрукurkujte pripojku vody.
- ▶ 2. Vyčistite sítka v prívodnej hadici.
- ▶ 3. Pri dovernom prívode vody musí byť prívodná voda na prívodnom ramene vždy nachybné v smere prívoku vody.
- ▶ Použite prívodnú hadicu bez prelamenia.
- ▶ Vyčistite sítka (pozrite hore).
- ▶ Pobežte odpadovú hadicu bez prelamenia.
- ▶ Namontujte kryt čerpadla (pozrite hore).
- ▶ Vyčistite čerpadlo odpadovej vody (pozrite hore).

- ▶ Vložte zákradný servis (a ozname kôd chyby).
- ▶ Odpojte prívody od zásuvky.
- ▶ Zastavte spotrebič a zapnite ho, príp. prerušte program (pozrite Prerušenie programu).

- ▶ Umyvajte iba prístroje určené na umývanie v umyvacke.
- ▶ Nikdy neumývajte hrdzaviaci riad v umyvacke.

**Porucha**

**Možné príčiny**

Riad nie je čistý  
Piesok alebo pieskovité usadeniny na riade



Riad leží na sebe, príp. nad sebou  
Málo umyvacieho prostriedku  
Zvolení nevhodný program  
Upchaté držiaky ostrékovacích ramien  
Sítka sú znečistené alebo nie sú pevne  
Zablokované ostrékovacie rameno

Semny a šmúry  
Príliš mokrú šesťdla / príliš málo šesťdla

Bily oplak na riade  
Zle nastavené zrnkovanie vody; Čiroyba špeciálna soľ.

Bily oplak, sítka je zakalené (nie je možné odstrániť)

Začernenie prístroveho riadu

**Odstránenie**

- ▶ Oddajte kusy riadu, aby sa navzájom nedotýkali.
- ▶ Doajte na pokýny výrobok (umyvacieho prostriedku). Zvoľte účinnjší program.
- ▶ Vyčistite ostrékovacie ramenná (pozrite hore).
- ▶ Vyčistite sítka (pozrite hore).
- ▶ Umyštinie riad tak, aby sa ostrékovacie ramenná mohli voľne pohybovať.

- ▶ Príliš mokrú šesťdla / príliš málo šesťdla
- ▶ Použitý kombinovaný umyvací prostriedok na zý súčasť účinku. Nastavenie prístroja
- ▶ Zle nastavené zrnkovanie vody; Čiroyba špeciálna soľ.
- ▶ Aktivujte intenzívne sušenie (gofča modulu)
- ▶ Nastavte správne zaťaženie na zrnkovanie vody.
- ▶ Naplňte špeciálnu soľ.
- ▶ Použite prístroj vhodne na umývanie v umyvacke.
- ▶ Používajte na sítka semny / umyvací prostriedok.
- ▶ Doajte na pokýny výrobok (umyvací prostriedok). Začernenie je neškodné; zrnzite pri ďalších umývaniach.

\* podľa modelu

**Prerušenie programu...**

Podržte po as program u tlačidlo START cca 3 sekundy (Reset).



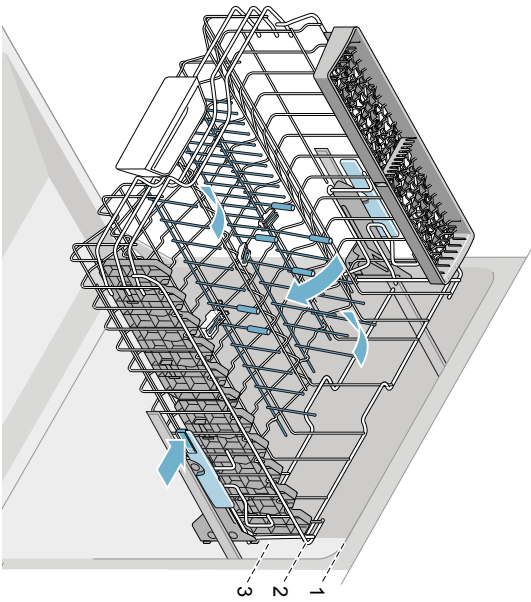
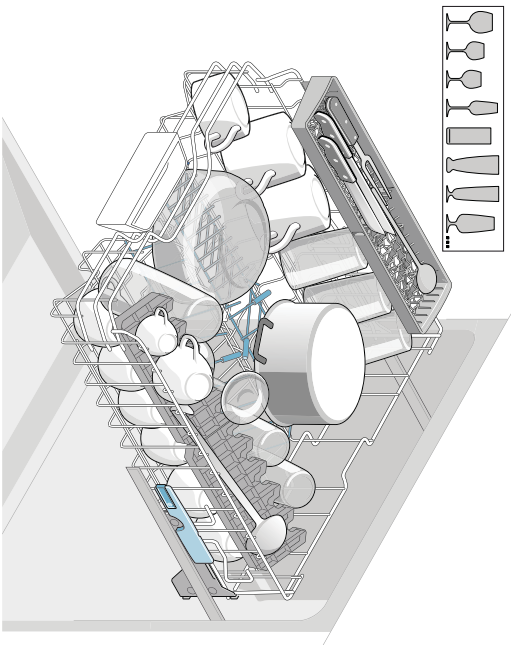
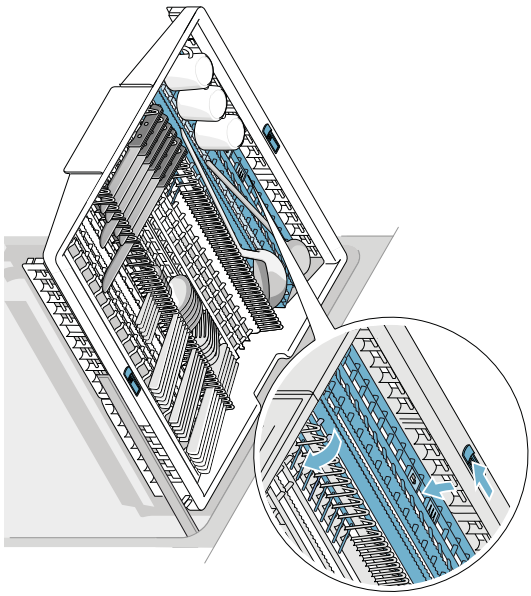
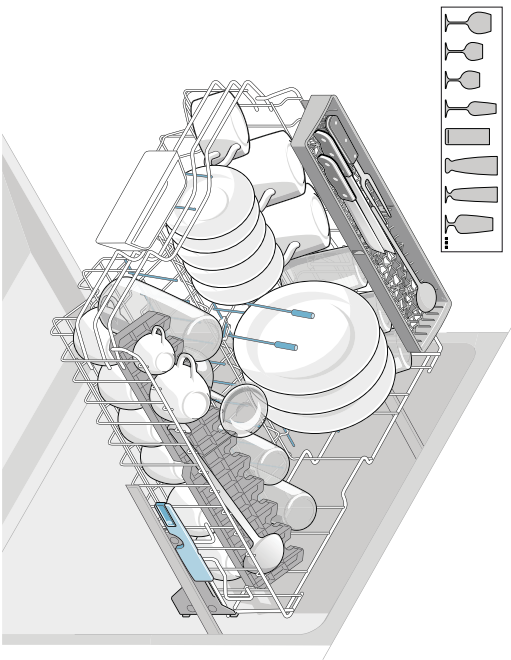
Na dštelnom displeji sa zobrazí 0,01". Po cca 1 minúte sa program ukončí; zobrazí sa 0,00.



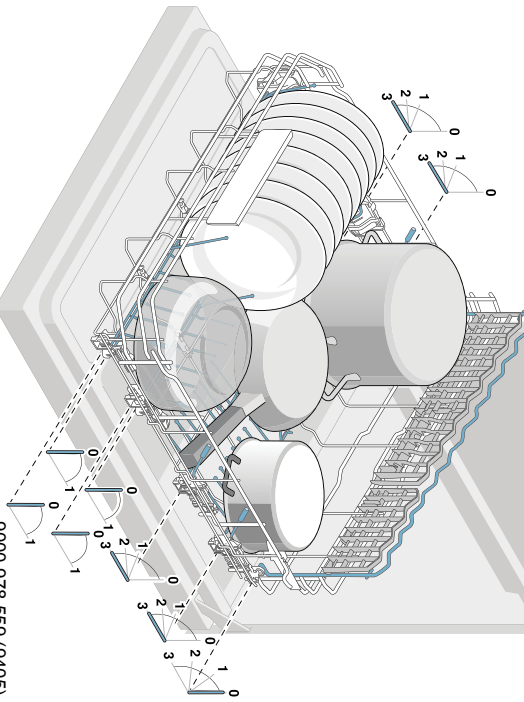
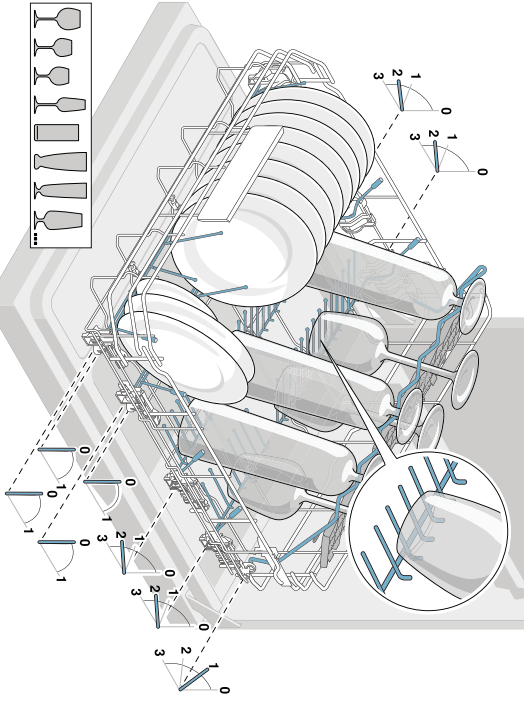
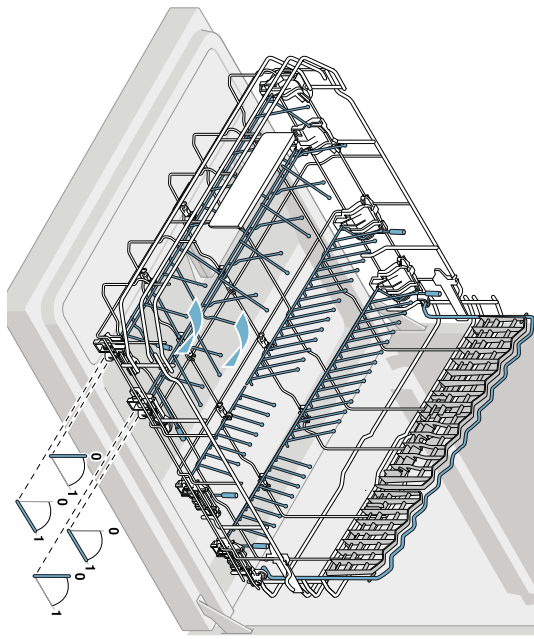
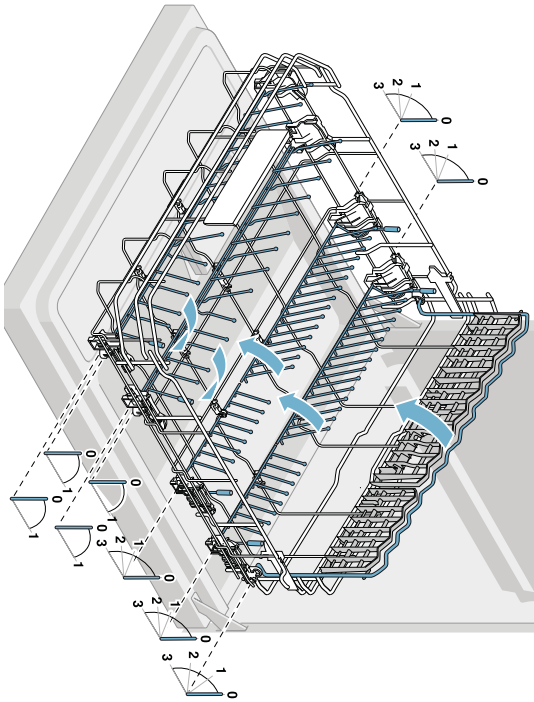
Vypnite spotrebič

**Riad správne poukladajte...**

Riad vhodný na umývanie v umyvacke (bez zákradov, gopča, usetku, mážku, fahru, nádobovacích etikiet) veľké zvyšky marmelády, prírodných výrobkov a potravín odštráňte poukladajte do umyvadky podľa návodu a zistite, či sa ostrékovacie ramenná môžu voľne pohybovať.



1  
2  
3





## Informačný list produktu obsahuje "Delegované nariadenie komisie (EÚ) č.1059/2010"

Značka: Siemens
Model: SN258I01TE
Počet súprav riadu: 14
Trieda spotreby energie: A+++
Spotreba energie 237 kWh/rok, zodpovedá 280 štandardným umývacím cyklom s použitím studenej vody a pri režimoch s nízkou spotrebou energie. Skutočná spotreba energie závisí od použitia spotrebiča.
Spotreba energie pri štandardnom umývacom cykle: 0,83 kWh
Spotreba elektrickej energie vo vypnutom stave a režime ponechania v zapnutom stave: 0,50 W / 0,50 W
Spotreba vody 2660 l/rok, zodpovedá 280 štandardným umývacím cyklom. Skutočná spotreba energie závisí od použitia spotrebiča.
Trieda účinnosti sušenia A na stupnici od G (najnižšia účinnosť) do A (najvyššia účinnosť).
Štandardný program (eco 50) je štandardný umývací cyklus, na ktorý sa vzťahuje údaj uvedený na energetickom štítku a v informačnom liste, je to program vhodný pre umývanie bežne znečisteného riadu a ktorý je najúspornejší z hľadiska kombinovanej spotreby energie a vody.
Čas trvania štandardného umývacieho cyklu: 195 min
Doba ponechania v zapnutom stave: 0 min
Hlučnosť: 44 db(A) re 1pW
Voľne stojaci

Mar 10, 2017

SEG Hausgeräte GmbH, Carl-Wery-Str. 34, 81739 München, Germany

[www.siemens-home.bsh-group.com](http://www.siemens-home.bsh-group.com)

Dovozca: BSH domáci spotrebiče s.r.o.  
Radlická 350  
158 00 Praha 5

Výrobok:	Produktové číslo: E-Nr.
	Poradové číslo: FD
Dátum predaja, pečiatka, podpis	Dátum montáže, pečiatka, podpis

Predajca je povinný úplne a čitateľne vyplniť všetky požadované údaje v záručnom liste v deň predaja spotrebiča. Neoddeliteľnou súčasťou tohto záručného listu je daňový doklad o predaji výrobku.

Záručný list je dokladom práv spotrebiteľa v zmysle Občianskeho zákonníka. Je súčasťou výrobku s výrobným číslom uvedeným na prednej strane tohto záručného listu, zvlášť v prípadoch dlhších než zákonom daná záručná lehota je záručný list jedným z dokázateľných prostriedkov práv užívateľa. Je v záujme spotrebiteľa, aby si skontroloval správnosť a úplnosť všetkých uvedených údajov, ako i to, či dostal od predajcu záručný list so správnym označením pre uvedený druh výrobku.

Odporúča sa, aby výrobky montoval a uviedol do prevádzky autorizovaný servis, ktorý poskytuje záruku odbornej montáže, predvedenie a preskúšanie výrobku.

Montáž a inštalácia spotrebiča musí byť vykonaná v súlade s vyhláškou ÚBP SR č. 718/2002 Z. z. súvisiacich predpisov a noriem v platnom znení.

Pred montážou výrobku je nutné, aby boli splnené všetky podmienky pre pripojenie na inžinierske siete podľa platných noriem a podľa návodu na použitie.

### Zápisy o uskutočnených opravách:

Dátum objed. opravy	Dátum dokončenia	Číslo oprav. listu	Stručný opis poruchy

## Upozornenie pre predajcov

Predajca je povinný dať zákazníkovi platný doklad o predaji, kde bude uvedený dátum predaja a označenie spotrebiča, a súčasťou dokladu o kúpe tovaru je správne a úplne vyplnený záručný list v deň predaja výrobku. V prípade predpredajnej reklamácie je potrebné predložiť riadne vyplnený reklamačný protokol.

### Záručné podmienky

- na výrobok sa poskytuje záručná lehota **24 mesiacov** odo dňa zakúpenia výrobku kupujúcim
- spotrebiteľ je oprávnený chybu vytknúť do šiestich mesiacov od jej zistenia, najneskôr však do uplynutia záručnej lehoty
- pri reklamácií je podmienkou predložiť platný daňový doklad o kúpe výrobku (napr. pokladničný blok, faktúru a pod.)
- ak je výrobok používaný na iný než výrobcom stanovený účel alebo je výrobok používaný v rámci predmetu obchodnej činnosti, poskytuje sa záručná lehota 6 mesiacov odo dňa zakúpenia, keďže spotrebiče sú určené výhradne na použitie v domácnosti
- za chybu výrobku sa nepovažuje jeho nadmerné opotrebovanie a z toho vyplývajúce absencie niektorých pôvodných vlastností, ktoré boli spôsobené napr. zanedbaním bežnej údržby, čistenia, nadmerným používaním výrobku
- záručná lehota neplynie počas obdobia, keď kupujúci nemôže užívať tovar pre jeho chyby, za ktoré zodpovedá predávajúci
- ak nebude zistená žiadna porucha, na ktorú sa vzťahuje bezplatná záručná oprava, alebo bude zistená porucha nezavinená výrobcom, hradí náklady spojené s vyslaním servisného technika osoba, ktorá uplatnila nárok na túto opravu
- záručné opravy vykonávajú autorizované servisné strediská podľa zoznamu uvedeného v tomto záručnom liste

### Právo na bezplatnú opravu výrobku na náklady BSH domáci spotrebiče s.r.o., organizačná zložka Bratislava, zaniká, ak:

- je nečitateľný výrobný štítok alebo na výrobku chýba,
- údaje na doklade o predaji sa líšia od údajov uvedených na výrobnom štítku spotrebiča,
- výrobok bol namontovaný v rozpore s návodom na montáž, prípadne nebol dodržaný súlad s platnými STN alebo s návodom na obsluhu,
- výrobok bol neodborne namontovaný alebo nebol uvedený do prevádzky organizáciou oprávnenou v zmysle vyhlášky ÚBP SR č. 718/2002 Z. z., platí pre plynové spotrebiče a spotrebiče s elektrickým napájaním 400 V, ako i pre spotrebiče dodávané bez elektrického kábla, prípadne bez elektrickej koncovky,
- bola vykonaná konštrukčná zmena alebo zásah do výrobku neoprávnenou osobou,
- porucha na výrobku vznikla použitím neoriginálnych náhradných dielov alebo príslušenstva,
- ide o poškodenie: mechanické, nadmernou záťažou, v dôsledku vodného kameňa, neodborného zapojenia, živelnou pohromou, vonkajšími vplyvmi a pod.

### Vyhlasenie o hygienickej neškodnosti výrobku

**Všetky výrobky** distribuované spoločnosťou BSH domáci spotrebiče s.r.o., organizačná zložka Bratislava, prichádzajúce do styku s potravinami **spĺňajú požiadavky** o hygienickej neškodnosti podľa **európskej normy EC 1935/2004**. Toto vyhlásenie sa vzťahuje na všetky výrobky prichádzajúce do styku s potravinami uvedené v aktuálnom cenníku BSH domáci spotrebiče s.r.o., organizačná zložka Bratislava.



Symbol uvedený na výrobku alebo jeho obale upozorňuje na to, že výrobok po skončení jeho životnosti nepatrí k bežnému domácejmu odpadu, ale ho treba odovzdať do špeciálnej zberne odpadu na recyklovanie elektrických alebo elektronických spotrebičov. Vašou podporou správnej likvidácie pomáhate opäť získať cenné suroviny a chrániť tak životné prostredie. Ďalšie informácie o recyklovaní tohto výrobku získate na miestnom úrade, v zberni odpadu alebo v združení Envidom, ktoré zabezpečuje zber, prepravu, spracovanie, recykláciu a ekologické zneškodňovanie elektroodpadu v zmysle zákona.

## **Uistenie dovozcu o vydaní vyhlásenia o zhode**

Vážený zákazník,

Podľa zákona č. 264/1999 Z. z. Vás uistujeme, že na všetky výrobky distribuované spoločnosťou BSH domáci spotrebiče s. r. o. našim obchodným partnerom, bolo vydané prehlásenie o zhode v zmysle zákona č. 264/1999 Z. z. a príslušných nariadení vlády. Toto uistenie dovozcu o vydaní prehlásenia o zhode sa vzťahuje na všetky výrobky vrátane plynových spotrebičov, ktoré sú obsiahnuté v aktuálnom cenníku firmy BSH domáci spotrebiče s. r. o.

## **Kontakt na servis domácich spotrebičov SIEMENS**

### **Dodávateľ:**

BSH domácí spotřebiče s.r.o.- organizačná zložka Bratislava

BSH domácí spotřebiče s.r.o.  
Radlická 350  
158 00 Praha 5

### **Príjem opráv:**

Tel.: +421 244 450 808  
Email: **opravy@bshg.com**

### **Objednávky príslušenstva a náhradných dielov:**

Tel.: +421 244 452 041  
Email: **dily@bshg.com**

### **Zákaznícke poradenstvo:**

Tel.: +421 244 452 041  
Email: **siemens.spotrebice@bshg.com**

Aktuálne informácie o servise nájdete na internetových stránkách

**<http://www.siemens-home.bsh-group.com/sk>.**

Tu máte možnosť si dojednať opravu pomocou online formulára.

