

# PŘÍRUČKA PRO KAŽDODENNÍ POUŽITÍ



DĚKUJEME VÁM, ŽE JSTE SI ZAKOUPILI VÝROBEK ZNAČKY WHIRLPOOL. Pro získání komplexnější asistence zaregistrujte prosím svůj spotřebič na: [www.whirlpool.eu/register](http://www.whirlpool.eu/register)

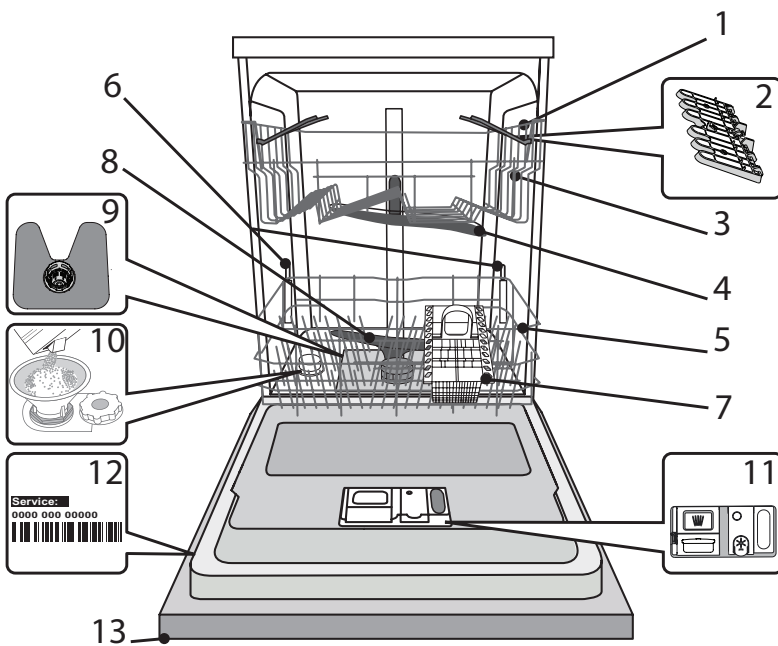


Bezpečnostní pokyny a Návod k obsluze, si můžete stáhnout na naší webové stránce [docs.whirlpool.eu](http://docs.whirlpool.eu) podle postupu na zadní straně této brožury.

**Před použitím spotřebiče si pečlivě přečtěte Bezpečnostní pokyny.**

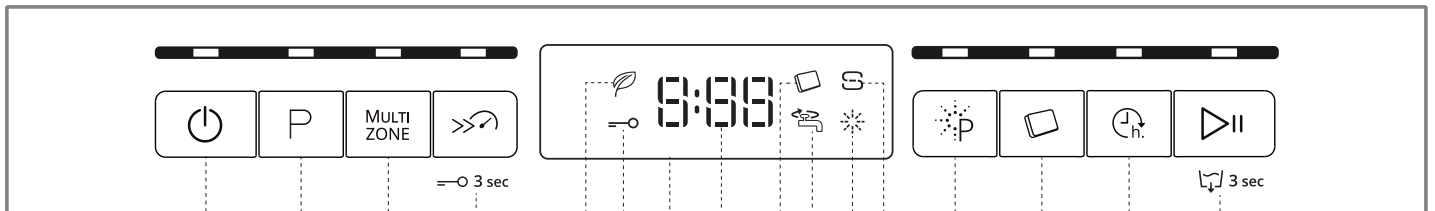
## POPIS SPOTŘEBIČE

### SPOTŘEBIČ



1. Horní koš
2. Sklopné klapky
3. Výškové nastavení horního koše
4. Horní ostříkovací rameno
5. Dolní koš
6. Podpora Power Clean®
7. Košík na příbory
8. Dolní ostříkovací rameno
9. Sestava filtru
10. Zásobník na sůl
11. Dávkovače mycího prostředku a leštidla
12. Typový štítek
13. Ovládací panel

### OVLÁDACÍ PANEL



1. Tlačítko „Zapnout-Vypnout/Vynulovat“ s kontrolkou
2. Tlačítko volby programu s kontrolkou
3. Tlačítko „Multizone“ s kontrolkou
4. Tlačítko „Turbo“ s kontrolkou / „Zámek tlačítek“
5. Kontrolka „Úsporný program“
6. Kontrolka „Zámek tlačítek“
7. Displej
8. Ukazatel čísla programu a zbývajících času
9. Kontrolka „Tableta“ (Tab)
10. Kontrolka „Uzavřený přívod vody“
11. Kontrolka množství leštidla
12. Kontrolka množství soli
13. Tlačítko „Power Clean“ s kontrolkou
14. Tlačítko Tableta (Tab) s kontrolkou
15. Tlačítko „Odložený start“ s kontrolkou
16. Tlačítko Spustit/Pozastavit s kontrolkou / Vypouštění

# PRVNÍ POUŽITÍ SŮL, LEŠTIDLO A MYCÍ PŘÍPRAVEK

## RADY PRO PRVNÍ POUŽITÍ

Po instalaci odstraňte zarážky z košů a pružné upevňovací prvky z horního koše.

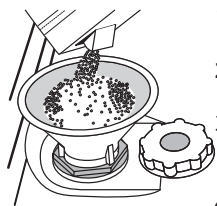
## NAPLNĚNÍ ZÁSObNÍKU SOLI

Použití soli vede k předcházení usazování VODNÍHO KAMENE na nádobí a funkčních součástech myčky.

### • ZÁSObNÍK NA SŮL NESMÍ NIKDY ZŮSTAT PRÁZDNÝ.

• Nastavení tvrdosti vody je důležité.

Zásobník na sůl se nachází ve spodní části myčky (viz POPIS SPOTŘEBIČE) a je nutné jej naplnit, když na ovládacím panelu svítí **kontrolka DOPLNIT SŮL**.



1. Vytáhněte spodní koš a odšroubujte víčko zásobníku (proti směru hodinových ručiček).
2. **Následující kroky provádějte pouze při prvním použití: Naplňte zásobník soli vodou.**
3. Umístěte trychtýř (viz obrázek) a naplňte zásobník solí až po okraj (přibližně 1 kg); odtékání určitého množství vody je přitom normální.
4. Vyjměte trychtýř a otřete z otvoru přebytečnou sůl.

Ujistěte se, že je víčko pevně dotaženo, aby se do zásobníku nedostal při mytí žádný mycí prostředek (to by mohlo vést k neopravitelnému poškození změkčovače vody).

**Pokud potřebujete doplnit sůl, je nutné tento proces dokončit před začátkem mycího cyklu aby se předešlo korozi.**

## NASTAVENÍ TVRDOSTI VODY

Aby mohl změkčovač vody řádně fungovat, je nezbytné nastavit tvrdost vody podle skutečných hodnot platných pro vodu ve vašem domě. Informaci o tvrdosti vody v řadu získáte od místního dodavatele vody.

Tovární nastavení určuje implicitní nastavení hodnoty pro tvrdost vody.

- Zapněte spotřebič stiskem tlačítka „ZAPNOUT/VYPNOUT“.
- Vypněte spotřebič stiskem tlačítka „ZAPNOUT/VYPNOUT“.
- Podržte tlačítko „SPUSTIT/POZASTAVIT“ stisknuté po dobu 5 sekund, dokud neuslyšíte pípnutí.
- Zapněte spotřebič stiskem tlačítka „ZAPNOUT/VYPNOUT“.
- Aktuální nastavení úrovně a kontrolka soli blikají.
- Stiskněte tlačítko **P** pro výběr požadované úrovně tvrdosti vody (viz TABULKA TVRDOSTI VODY).

Tabulka tvrdosti vody				
Stupeň	°dH Německé stupně	°fH Francouzské stupně	°Clark Anglické stupně	
1	Měkká	0 - 6	0 - 10	0 - 7
2	Střední	7 - 11	11 - 20	8 - 14
3	Středně tvrdá	12 - 16	21 - 29	15 - 20
4	Tvrdá	17 - 34	30 - 60	21 - 42
5	Velmi tvrdá	35 - 50	61 - 90	43 - 62

- Vypněte spotřebič stiskem tlačítka „ZAPNOUT/VYPNOUT“.

Nastavení je hotové!

Po dokončení tohoto úkonu spusťte mycí program naprázdno (bez nádobí).

### **Používejte výhradně sůl určenou pro myčky nádobí.**

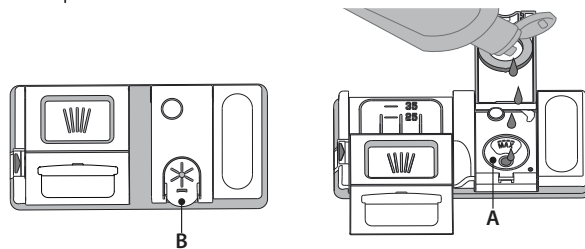
Poté, co do myčky nasypete sůl, zhasne kontrolka „DOPLNĚNÍ SOLI“.

**Pokud není zásobník na sůl doplněn, může to vést k poškození změkčovače vody a topného tělesa v důsledku nahromadění vodního kamene.**

Sůl doporučujeme používat s každým typem prostředku na mytí nádobí.

## DOPLNĚNÍ DÁVKOVAČE LEŠTIDLA

Díky leštidlu nádobí lépe schne. Zásobník leštidla **A** by měl být doplněn pokaždé, když se na ovládacím panelu rozsvítí **kontrolka NEDOSTATEK LEŠTIDLA**.



1. Stlačením a zatažením páčky na víku zásobník **B** otevřete.
2. Opatrně nalijte leštadlo až po maximální hodnotu (110ml) vyznačenou ryskou v hrdle zásobníku – zabraňte jeho přelití. Pokud dojde k rozlítí, setřete tekutinu okamžitě suchým hadrem.
3. Stiskněte víčko, dokud se s cvaknutím nezavře.

**NIKDY nelijte leštadlo přímo do myčky.**

## NASTAVENÍ DÁVKOVÁNÍ LEŠTIDLA

Nejste-li plně spokojeni s výsledky sušení, můžete nastavit množství použitého leštidla.

- Zapněte spotřebič stiskem tlačítka „ZAPNOUT/VYPNOUT“.
- Vypněte jej stiskem tlačítka „ZAPNOUT/VYPNOUT“.
- Stiskněte tlačítko „SPUSTIT/POZASTAVIT“ třikrát a uslyšíte pípnutí.
- Zapněte spotřebič stiskem tlačítka „ZAPNOUT/VYPNOUT“.
- Aktuální nastavení a kontrolka leštidla blikají.
- Stiskem tlačítka **P** zvolte úroveň dávkování leštidla.
- Vypněte jej stiskem tlačítka „ZAPNOUT/VYPNOUT“.

Nastavení je hotové!

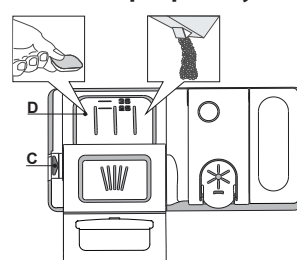
Je-li úroveň dávkování leštidla nastavena na 1 (ECO), nebude dávkováno žádné leštadlo. Dojde-li leštadlo, kontrolka „NEDOSTATEK LEŠTIDLA“ se nerozsvítí. V závislosti na konkrétním modelu myčky lze nastavit maximálně 5 úrovně. Tovární nastavení je specifické pro daný model. Řiďte se prosím výše uvedeným pokynem, abyste ověřili konkrétní nastavení vaší myčky.

- Pokud jsou na nádobí patrné modravé odlesky, nastavte nízké hodnoty (2-3).
- Jsou-li na nádobí stopy vodního kamene, nastavte vyšší číslo (4-5).

## DOPLNĚNÍ DÁVKOVAČE MYCÍHO PROSTŘEDKU

**K otevření zásobníku mycího prostředku použijte otevírací prvek C. Dávkujte mycí prostředek výhradně do suchého zásobníku D.**

**Prostředek pro předmytí dávkujte přímo do prostoru myčky.**



1. Při dávkování mycího prostředku se řiďte předchozími pokyny, abyste odměřili správné množství. Uvnitř zásobníku **D** se nacházejí značky, které pomohou při dávkování mycího prostředku.
2. Odstraňte zbytky mycího prostředku z okraje zásobníku a pak jej zavřete tak, aby bylo slyšet cvaknutí.
3. Tahem zavřete víčko zásobníku mycího prostředku, dokud zavírací prvek nezapadne na své místo.

Zásobník se automaticky otevře v pravou chvíli v závislosti na použitém programu.

Používáte-li tablety typu „vše v jednom“, doporučujeme stisknout tlačítko **TABLETA**, čímž se program přizpůsobí, aby bylo možno dosáhnout ideálních mycích výsledků.

**Použití čistícího prostředku, který není určený pro myčky nádobí, může způsobit nesprávný chod nebo poškození spotřebiče.**

# TABULKA PROGRAMŮ

Program	Fáze sušení	NaturalDry	Dostupné funkce *)	Délka mycího programu (h:min)**)	Spotřeba vody (litry/cyklus)	Spotřeba energie (kWh/cyklus)
1. „Úsporný program“ ECO 50°	✓	✓		3:10	9,5	0,75
2. 6 <sup>th</sup> Sense 50-60°	✓	✓	MULTI ZONE	1:25 - 3:00	7,0 - 14,0	0,90 - 1,40
3. Intenzivní 65°	✓	✓	MULTI ZONE	2:50	14,0	1,50
4. Rychlé mytí a sušení 50°	✓	✓	MULTI ZONE	1:25	11,5	1,10
5. Křišťál 45°	✓	✓	MULTI ZONE	1:40	11,5	1,20
6. Rychlý 30' 50°	-	-	MULTI ZONE	0:30	9,0	0,50
7. Tichý 50°	✓	✓		3:30	15,0	1,15
8. Dezinfekce 65°	✓	-		1:40	10,0	1,30
9. Předmytí -	-	-	MULTI ZONE	0:12	4,5	0,01
10. Autočištění 65°	-	-		0:50	8,0	0,85

Údaje pro „ÚSPORNÝ PROGRAM“ jsou měřeny v laboratorních podmínkách podle pokynů evropské normy EN 60436:2020.

Poznámka pro zkušební laboratoře: Pro informace o zkušebních podmínkách srovnávací zkoušky EN napište na adresu: [dw\\_test\\_support@whirlpool.com](mailto:dw_test_support@whirlpool.com)

Žádný z programů nevyžaduje jakékoli předchozí ošetření nádobí.

\*) Ne všechny možnosti lze používat zároveň.

\*\*) Hodnoty uvedené pro ostatní programy kromě „ÚSPORNÝ PROGRAM“ jsou pouze přibližné. Skutečná doba se může lišit v závislosti na mnoha vlivech, jako je např. teplota, tlak vstupní vody, teplota okolí, množství mycího prostředku, množství a typ nádobí, vyvážení nádobí, zvolené doplňkové možnosti a kalibrace snímačů. Kalibrace snímačů může program prodloužit až o 20min.

## POPIS PROGRAMŮ

### Pokyny pro výběr mycího cyklu.

#### 1 „ÚSPORNÝ PROGRAM“

Program ECO je vhodný k mytí běžně zašpiněného nádobí, který je pro tento účel nejvýhodnějším programem s ohledem na spotřebu energie a vody a který se využívá k vyhodnocení shody spotřebiče s předpisy Ecodesign EU.

#### 2 6<sup>th</sup> SENSE

Pro běžně zašpiněné nádobí se zaschlými nečistotami. Myčka zjistí úroveň zašpinění nádobí a odpovídajícím způsobem nastaví program. Když senzor snímá úroveň znečištění nádobí, na displeji se zobrazí odpovídající symbol a aktualizuje se délka cyklu.

#### 3 INTENZIVNÍ

Program doporučený pro velmi špinavé nádobí, hlavně hrnce a pánve (nepoužívat lna jemné nádobí).

#### 4 RYCHLÉ MYTÍ A SUŠENÍ

Běžně zašpiněné nádobí. Běžný každodenní program zajišťující optimální účinnost mytí a sušení v kratším čase.

#### 5 KŘIŠTÁL

Program pro choulostivé nádobí, které je citlivější na vysoké teploty, jako jsou například sklenice a hrnky.

#### 6 RYCHLÝ 30'

Program určený pro poloviční naplnění lehce zašpiněným nádobím bez zaschlých zbytků. Nezahrnuje fázi sušení.

#### 7 TICHÝ

Ideální pro noční provoz spotřebiče. Zajišťuje optimální účinnost mytí a sušení při minimální hladině hluku.

#### 8 DEZINFEKCE

Program s doplňkovým antibakteriálním účinkem je určen pro běžně až silně zašpiněné nádobí. Lze použít za účelem údržby myčky.

#### 9 PŘEDMYTÍ

Použijte pro opláchnutí nádobí, které plánujete mýt později. V tomto programu se nepoužívá žádný mycí prostředek.

#### 10 AUTOČIŠTĚNÍ

Program slouží k údržbě myčky nádobí. Spouštějte pouze v případě, že je myčka PRÁZDNÁ a s použitím speciálního čisticího prostředku určeného k údržbě myčky.

#### Poznámka:

Upozorňujeme, že cyklus Rychlý 30' je určený pro mírně zašpiněné nádobí.

# MOŽNOSTI A FUNKCE

MOŽNOSTI lze volit přímo stiskem příslušného tlačítka (viz OVLÁDACÍ PANEL).


**Není-li možnost kompatibilní se zvoleným programem (viz TABULKA PROGRAMŮ), příslušná kontrolka třikrát rychle zabliká a ozve se zvukové znamení. Možnost nebude zvolena.**

## MULTI MULTIZONE

**ZONE** Pokud je k mytí pouze malé množství nádobí, lze využít funkci poloviční náplň šetřící elektrickou energii, vodu a mycí prostředek. Vyberte program a stiskněte tlačítko MULTIZONE: Kontrolka nad tlačítkem se rozsvítí. Ve výchozím nastavení myčka myje nádobí ve všech koších. Chcete-li provést mytí pouze ve zvoleném koši, stiskněte opakovaně toto tlačítko:

 zobrazeno na displeji (pouze dolní koš)

 zobrazeno na displeji (pouze horní koš)

 zobrazeno na displeji (zvolená možnost je VYPNUTO a myčka bude myt nádobí ve všech koších).

**Nezapomeňte nejprve vždy zcela naplnit pouze horní nebo dolní koš a přiměřeným způsobem snížit množství dávkovaného mycího prostředku.**

**Pokud je horní koš vyjmutý, aplikujte mycí prostředek přímo do prostoru myčky namísto do zásobníku.**

## TURBO

Tuto možnost lze použít pro zkrácení délky hlavních programů při zachování stejné úrovně mytí a sušení.

Po stisknutí tlačítka „TURBO“ se rozsvítí kontrolka. Možnost zrušíte opětovným stisknutím tlačítka.

## BLOKOVÁNÍ TLAČÍTEK

Dlouhým stiskem (3 sekundy) „TURBO“ aktivujete funkci ZÁMEK KLÁVES. Funkce ZÁMEK KLÁVES zablokuje tlačítka ovládacího panelu s výjimkou tlačítka „ZAPNOUT/VYPNOUT“. ZÁMEK KLÁVES deaktivujete opětovným dlouhým stisknutím tlačítka.

## UZAVŘENÝ VODOVODNÍ KOHOUTEK – výstražná signalizace

Kontrolka bliká v případě, že je uzavřen přívod vody nebo voda nepřitéká.

## POWER CLEAN®

Tato funkce umožňuje intenzivnější a výkonnější mytí v určité oblasti dolního koše. Používá k tomu dodatečné vodní trysky. Tato funkce se doporučuje pro mytí rendlíků a hrnců. Stisknutím tohoto tlačítka aktivujete funkci „POWER CLEAN“ (rozsvítí se kontrolka).

## TABLETA (Tab)

Toto nastavení vám umožňuje přizpůsobit průběh programu typu použitého mycího prostředku.

Stiskněte tlačítko TABLETA (rozsvítí se kontrolka / rozsvítí se příslušný symbol), používáte-li kombinované mycí prostředky ve formě tablet (leštidlo, sůl a mycí prostředek v jedné dávce).

**Používáte-li mycí prostředek v prášku, měla by být tato možnost vypnuta.**

## ODLOŽENÝ START

Start programu lze odložit o **30 minut až 24 hodin**.

1. Zvolte program a případné další možnosti. Opakovaným stisknutím tlačítka ODLOŽENÝ START nastavte odložení spuštění programu. Spuštění programu lze odložit o 30 minut až 24 hodin. S každým stisknutím tlačítka „Odložený start“ se spuštění programu oddálí o: 30 minut – je-li nastaven čas do 4 hodin; 1 hodinu – je-li nastaven čas do 12 hodin, 4 hodiny – je-li nastaven čas nad 12 hodin. Dosáhnete-li hodnoty 24 hodin a tlačítko „Odložený start“ stisknete ještě jednou, dojde k deaktivaci funkce odložení startu.

2. Stiskněte tlačítko SPUSTIT/POZASTAVIT: časovač začne odpočítávat.

3. Po vypršení stanoveného času kontrolka zhasne a program se automaticky spustí.

Pokud v době odpočítávání času stisknete znovu tlačítko SPUSTIT/POZASTAVIT, dojde ke zrušení možnosti ODLOŽENÝ START a program se místo toho spustí okamžitě.

**Funkci „Odložený start“ nelze zvolit, pokud již program běží.**

## VYPOUŠTĚNÍ

Zastavení a zrušení aktivního cyklu je možné pomocí funkce „Vypouštění“.

Dlouhým stiskem tlačítka tlačítko „SPUSTIT/POZASTAVIT“ aktivujete funkci „VYPOUŠTĚNÍ“. Aktivní program se zastaví a voda z myčky se vypustí.

## NaturalDry

*NaturalDry* je založen na konvenčním způsobu sušení, kdy se automaticky otvírají dvířka během/po ukončení fáze sušení, aby byl zajištěn každodenní mimořádný sušící výkon. Dvířka se otevrou při teplotě, která je bezpečná pro váš kuchyňský nábytek. Neotevrou se tedy v případě, pokud jste zapnuli možnost o „TURBO“.

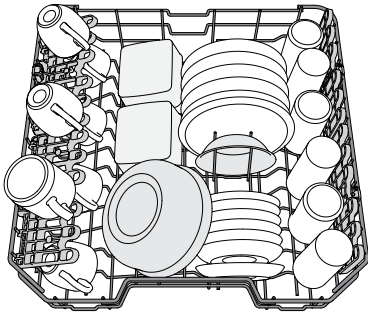
Jako doplňkovou ochranu proti horké páře dodáváme k myčce speciálně navrženou ochrannou fólii (v závislosti na modelovém typu – může být potřebná koupě). Pro informace, jak postupovat při instalaci ochranné fólie, nahlédněte prosím do INSTALAČNÍ PŘÍRUČKY.

Funkci systému otevírání dvířek *NaturalDry* může uživatel deaktivovat následovně:

- DEAKTIVACE: Zapněte spotřebič a následně jej vypněte. Ponechejte tlačítko **P** stisknuté po dobu 5 sekund. Po jejich uplynutí myčka krátce pípne. Zapněte spotřebič, na displeji se zobrazí „oOF“.
- AKTIVACE: Zapněte spotřebič a následně jej vypněte. Ponechejte tlačítko **P** stisknuté po dobu 5 sekund. Po jejich uplynutí myčka krátce pípne. Zapněte spotřebič, na displeji se zobrazí „oOn“.

# PLNĚNÍ KOŠŮ

## HORNÍ KOŠ



(příklad naplnění horního koše)

Sem vkládejte jemné a lehké nádobí: sklenice, hrnky, tácky a mělké salátové mísy.

Horní koš je vybaven opěrkami, které lze ve svislé poloze použít k umístění podšálků a dezertních talířů, nebo v nižší poloze k umístění misek a nádob na potraviny.

## NASTAVENÍ VÝŠKY HORNÍHO KOŠE

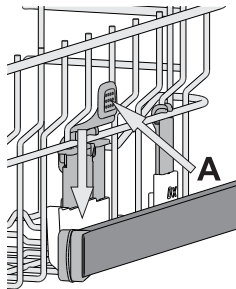
Výšku horního koše lze nastavit: Při umístění do vyšší polohy lze do spodního koše vkládat objemnější kusy, v nižší poloze pak lze nejlépe využít sklopných opěrek – v horní části se tak vytvoří větší prostor a předejde se kolizím s předměty uloženými ve spodním koši.

Horní koš je vybaven **zařízením pro nastavení výšky horního koše** (viz obr.), bez nutnosti používat páky. Stačí koš prostě zvednout za strany, dokud nezapadne do stabilní horní polohy.

Pro návrat koše zpět do dolní polohy stiskněte páky **A** po stranách koše a zatlačte koš dolů.

**Důrazně doporučujeme neměnit polohu koše, je-li plný.**

**NIKDY nesnižujte ani nezvyšujte polohu koše pouze na jedné straně.**



## SKLOPNÉ OPĚRKY S NASTAVITELNOU POLOHOU

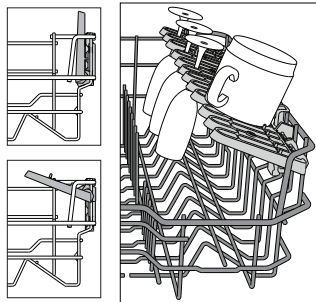
Postranní sklopné opěrky lze sklopit nebo vyklopit za účelem lepšího uspořádání nádobí v koši.

Do sklopných opěrek je možno bezpečně umístit sklenice na víno, a to tak, že stopku každé z nich opřeme do příslušného vybrání.

Podle modelu:

- vyklopení opěrek: je třeba je posunout nahoru a otočit jimi nebo je uvolnit z příchytěk a zatáhnout směrem dolů;

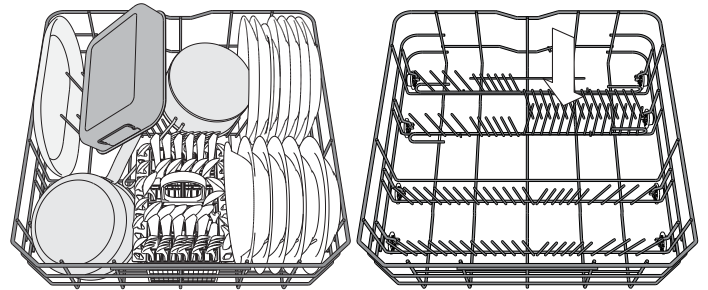
- sklopení opěrek: je třeba jimi otočit a posunout je dolů, nebo je vytáhnout směrem nahoru a připnout do příchytěk.



## DOLNÍ KOŠ

Je určen na hrnce, tácy, talíře, salátové mísy, příbory atd. Velké talíře a poklice by měly být umístěny po stranách, aby nedošlo ke kontaktu s ostříkovacími rameny.

Dolní koš je vybaven opěrkami, které lze ve svislé poloze použít k umístění talířů nebo v horizontální (dolní) poloze ke snadnému umístění hrnců a salátových misek.

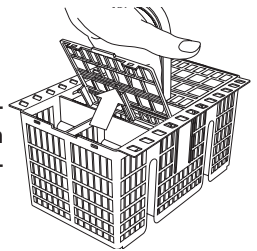


(příklad plnění dolního koše)

## KOŠÍK NA PŘÍBORY

Je vybaven horními otvory umožňujícími lepší uspořádání příborů. Musí být umístěn v přední části dolního koše.

**Nože a další ostré nástroje musí být umístěny svisle v koši na příbory ostrým směrem dolů nebo vodorovně na sklopných opěrkách horního koše.**



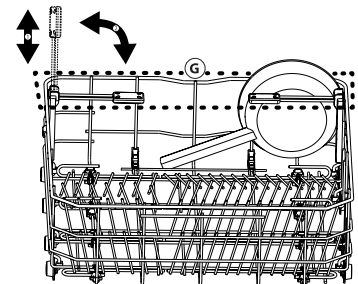
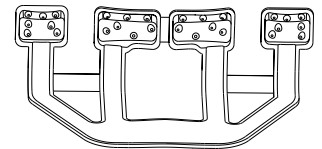
## FUNKCE „POWER CLEAN“ VE SPODNÍM KOŠI

Při funkci „Power Clean“ se používají speciální proudy vody v zadní části myčky k intenzivnějšímu mytí velmi špinavého nádobí. Dolní koš je vybaven zařízením **Space Zone**, speciální výsuvnou opěrkou v zadní části koše, kterou lze použít k opření pánví či pekáčů ve svislé poloze, kdy zabírají méně místa.

Umístěte hrnce a kastroly proti ústí Power Clean® a aktivujte funkci **POWER CLEAN** na panelu.

Jak používat funkci „Power Clean“:

1. Upravte prostor (G) pro účinné mytí „Power Clean“ sklopením zadních držáků talířů. Tím uvolníte prostor pro hrnce.
2. Hrnce a kastroly položte svisle do prostoru „Power Clean“. Hrnce je třeba naklonit směrem k vodním tryskám.



# DENNÍ POUŽÍVÁNÍ

- ZKONTROLUJTE PŘIPOJENÍ K VODOVODNÍ SÍTI**  
Zkontrolujte, zda je myčka připojena k vodovodní síti a zda je otevřený přívodní ventil.
- ZAPNĚTE MYČKU**  
Stiskněte tlačítko **ZAPNOUT/V YPNOUT**.
- VLOŽTE NÁDOBÍ**  
(viz **PLNĚNÍ KOŠŮ**)
- PLNĚNÍ DÁVKOVAČE MYČÍHO PROSTŘEDKU**
- VYBERTE PROGRAM A PŘÍZPŮSOBTE CYKLUS**  
Vyberte nejvhodnější program vzhledem k druhu nádobí a míře jeho zašpinění (viz **POPIS PROGRAMŮ**) pomocí tlačítka **P**. Vyberte požadované možnosti (viz **MOŽNOSTI A FUNKCE**).
- START**  
Spustíte mycí cyklus stisknutím tlačítka tlačítko **SPUSTIT/POZASTAVIT**. Při spuštění programu zazní pípnutí.
- KONEC MYČÍHO CYKLU**  
Konec mycího cyklu ohlásí pípnutí a na displeji se zobrazí **END**. Vypněte spotřebič stiskem tlačítka a otevřete dvířka **ZAPNOUT/VYPNOUT**. Před vyklizením nádobí chvíli počkejte, předejdete tak popálení. Vyklidte nádobí z košů – začněte spodním.

**Spotřebič se při delší nečinnosti vypne, aby tak šetřil elektrickou energii. Je-li nádobí znečištěno pouze lehce nebo bylo-li před umístěním do myčky opláchnuto, snižte přiměřeně dávkování mycího prostředku.**

## ZMĚNA BĚŽÍCÍHO PROGRAMU

Došlo-li k výběru nesprávného programu, je možné jej změnit, a to za předpokladu, že od jeho startu uplynula pouze krátká chvíle: podržte tlačítko **ZAPNOUT/V YPNOUT** a spotřebič se vypne.

Stisknutím tlačítka **ZAPNOUT/V YPNOUT** spotřebič opět zapnete a zvolte nový mycí program spolu s požadovanými možnostmi; spustíte mycí cyklus stisknutím tlačítka tlačítko **SPUSTIT/POZASTAVIT**

## DODATEČNÉ PŘIDÁVÁNÍ NÁDOBÍ

Aniž byste spotřebič vypínali, otevřete dvířka (**pozor na HORKOU páru!**) a vložte nádobí do myčky. Zavřete dvířka a stiskněte tlačítko **SPUSTIT/POZASTAVIT**. Mycí cyklus bude pokračovat od místa svého přerušení.

## NÁHODNÉ PŘERUŠENÍ

Dojde-li k otevření dvířek v průběhu mycího cyklu nebo k výpadku elektrického napájení, cyklus se zastaví. Po zavření dvířek nebo obnovení dodávky elektřiny lze cyklus opět spustit od místa přerušení stisknutím tlačítka tlačítko **SPUSTIT/POZASTAVIT**.

Pro deaktivaci **REŽIMU DEMO** je nutné provést následující kroky v uvedeném pořadí a bez přerušování. Spotřebič zapnete a vypnete. Stiskněte tlačítko **ODLOŽENÝ START**, dokud se nerozezní bzučák. Spotřebič znovu zapnete. Kontrolka „**dOF**“ zabliká a poté zhasne.

# DOPORUČENÍ A TYPY

## RADY

Před plněním košů odstraňte z nádobí všechny zbytky jídel a vyprázdněte sklenice. **Nádobí není třeba oplachovat pod tekoucí vodou.**

Uspořádejte nádobí vmyčce tak, aby pevně leželo na místě a nepřepadávalo; nádoby vkládejte dnem vzhůru a vyduťtými vypuklými povrchy šikmo, aby voda měla přístup ke všem povrchům a zároveň mohla volně odtékat.

**Varování:** Víka, madla, podnosy a pánve nesmí bránit ostříkovačím ramenům myčky v pohybu.

Drobné předměty vkládejte do koše na příbory. Velmi znečištěné nádobí a hrnce umísťte do spodního koše, protože v této části myčky je proud vody silnější, a lze tak dosáhnout lepší výkonnosti.

Po naplnění myčky ověřte, že se ostříkovačí ramena mohou volně otáčet.

## NEVHODNÉ NÁDOBÍ

- Dřevěné nádobí a příbory.
- Jemné zdobené sklenice, umělecké, ručně vyrobené a starožitné nádobí. Jejich zdobení není dostatečně odolné.
- Části z plastu neodolávající vysokým teplotám.
- Měděné a cínové nádobí.
- Nádobí zašpiněné popelem, voskem, mazacím tukem či inkoustem. Barva ozdob na skle a hliníkových/stříbrných kusů nádobí může během mytí vyblednout. Některé druhy skla (např. křišťálové předměty) mohou po několika mycích cyklech zmatnět.

## POŠKOZENÍ SKLA A NÁDOBÍ

- Používejte výhradně sklenice a porcelán, u nichž výrobce zaručuje možnost mytí v myčce.
- Používejte jemný mycí přípravek vhodný na porcelánové nádobí
- Vyjměte sklo a příbory z myčky hned po skončení mycího cyklu.

## TIPY K ÚSPORĚ ENERGIE

- Pokud se myčka nádobí do domácnosti používá v souladu s pokyny výrobce, je **spotřeba ENERGIE a vody při mytí nádobí v myčce NIŽŠÍ než při mytí v ruce.**
- Pro maximální úspornost myčky nádobí doporučujeme **mycí cyklus spustit až ve chvíli, kdy je myčka zcela zaplněná.** Naplnění myčky nádobí až do plné kapacity uvedené výrobcem přispívá k úspoře energie a vody. Informace o správném vkládání nádobí najdete v kapitole **PLNĚNÍ KOŠŮ**.  
V případě pouze částečného zaplnění doporučujeme použití příslušného mycího programu, je-li k dispozici (Half load / Zone Wash / Multi Zone) a plnění pouze příslušných košů. Nesprávné nebo nadměrné naplnění myčky může vést ke zvýšení spotřeby (vody, energie a času i zvýšení hlučnosti) a k snížení účinnosti mytí a sušení.
- Ruční předmyváání nádobí vede ke zvýšené spotřebě vody a energie a nedoporučujeme jej.

## HYGIENA

Aby se předešlo vzniku usazenin a zápachu v myčce, **spustte nejméně jednou měsíčně program s vysokou teplotou.** Použijte čajovou lžičku mycího prostředku a vsypte ji do prázdné myčky.

# ÚDRŽBA A ČIŠTĚNÍ

## ČIŠTĚNÍ SESTAVY FILTRU

Pravidelně čistěte sestavu filtru, aby nebyla ucpaná a voda mohla řádně odtékat.

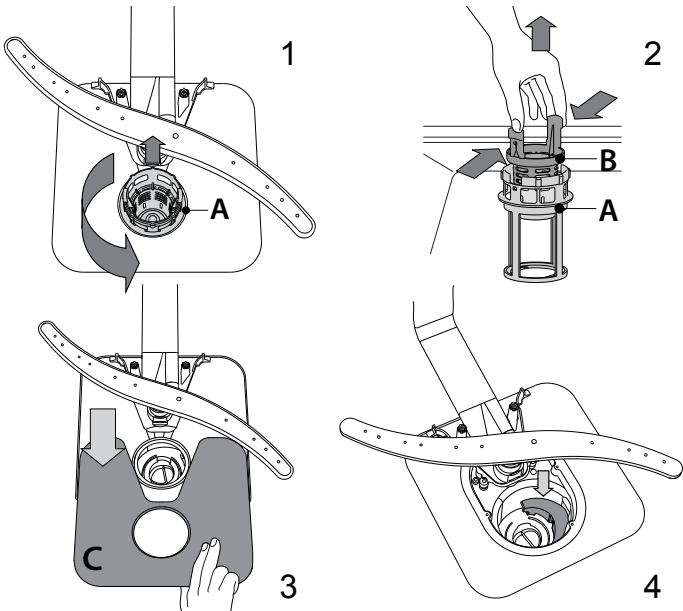
Používání myčky s ucpanými filtry nebo cizími předměty ve filtračním systému či rozstříkovačích může způsobit nesprávný chod spotřebiče, ztrátu účinnosti, hlučný chod nebo vyšší spotřebu.

Sestava filtru se skládá ze tří filtrů, které pomáhají zmýcit vodu odstranit zbytky potravin a umožňují její následnou recirkulaci.

**Myčka nesmí být používána bez filtrů nebo s nedotaženými filtry.**

Nejméně jednou měsíčně nebo po každých 30 cyklech zkontrolujte sestavu filtru a v případě potřeby jej důkladně vymyjte pod tekoucí vodou za pomoci nekovového kartáče podle pokynů níže:

1. Otočte válcovým filtrem **A** proti směru chodu hodinových ručiček a vyjměte jej (obr. 1).
2. Mírným tlakem na postranní klapky vyjměte miskový filtr **B** (obr. 2).
3. Vysuňte nerezový deskový filtr **C** (obr. 3).
4. Pokud naleznete cizí předměty (např. úlomky skla, porcelánu, kostí, semínka z ovoce), **opatrně je odstraňte**.
5. Prohlédněte prostor pod filtrem a odstraňte případné zbytky jídla. **NIKDY NEODSTRAŇUJTE** ochranu čerpadla mycího cyklu (detail v černé barvě) (obr. 4).



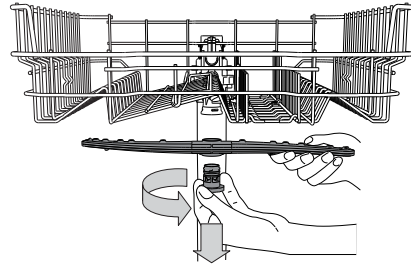
Po vyčištění filtry vraťte na jejich místo a zajistěte je; je to zásadní pro zachování funkčnosti myčky.

## ČIŠTĚNÍ PŘÍVODNÍ HADICE

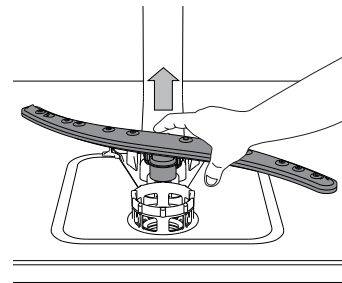
Je-li přívodní hadice nová nebo nebyla-li dlouho používána, propláchněte ji vodou a zkontrolujte, zda neobsahuje nečistoty. Teprve pak proveďte připojení. Nedodržíte-li tento postup, může dojít k ucpaní vstupu vody a poškození myčky.

## ČIŠTĚNÍ OSTŘIKOVACÍCH RAMEN

Někdy se stane, že se do ostříkovačích ramen dostane zbytek jídla a ucpe některou z jeho trysek. Doporučujeme proto občasnou kontrolu ramen a jejich vyčištění malým nekovovým kartáčkem.



Horní ostříkovačím rameno sejmete pootočením plastového upevňovacího kroužku proti směru hodinových ručiček. Horní rameno lze otočit tak, že jeho strana s větším množstvím otvorů směřuje vzhůru.



Spodní ostříkovačím rameno lze vyjmout zatažením směrem nahoru.

## SYSTEM PRO ZMĚKČOVÁNÍ VODY

Změkčovač vody automaticky snižuje tvrdost vody, a zabraňuje tak nahromadění vodního kamene na ohřívací a přispívá k vyšší účinnosti mytí.



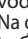
**Tento systém k regeneraci využívá sůl, proto je nutné doplňovat zásobník na sůl, když se vyprázdní.**

Četnost regenerace závisí na nastavení úrovně tvrdosti vody – s úrovní tvrdosti nastavené na **3** probíhá regenerace jednou za **6** Eco cyklů. Regenerační proces se spustí po závěrečném oplachu a dokončí se během sušení před skončením cyklu.

- Spotřeba během jedné regenerace: ~ 3,5 l vody;
- Prodloužení cyklu až o 5 minut;
- Spotřeba méně než 0,005 kWh energie.

# ODSTRAŇOVÁNÍ ZÁVAD

Pokud vaše myčka nádobí nefunguje správně, pokuste se problém vyřešit za pomoci informací uvedených v tomto seznamu. V případě jiných problémů nebo dotazů se obraťte na autorizovaný poprodejní servis, jehož kontaktní údaje najdete v záručním listě. Výrobce zaručuje, že náhradní díly budou dostupné nejméně po dobu 10 let do data výroby tohoto spotřebiče.

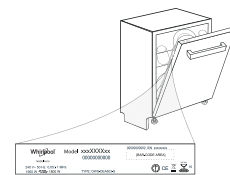
PROBLÉMY	MOŽNÉ PŘÍČINY	ŘEŠENÍ	
 Kontrolka soli svítí	Zásobník na sůl je prázdný. (Kontrolka soli může zůstat svítit po několika mycích cyklech po doplnění).	Doplňte do zásobníku sůl (další informace viz strana 2). Nastavte tvrdost vody – viz tabulka, strana 2.	
 Kontrolka leštidla svítí	Zásobník leštidla je prázdný. (Kontrolka leštidla může zůstat svítit po několika mycích cyklech po doplnění).	Doplňte do zásobníku leštidlo (další informace viz strana 2).	
Myčka se nespouští nebo nereaguje na povely.	Spotřebič není správně připojen do zásuvky.	Zasuňte zástrčku do zásuvky.	
	Výpadek proudu.	Myčka nádobí se z bezpečnostních důvodů po obnovení napájení znovu automaticky nespustí. Pro pokračování v cyklu stiskněte tlačítko SPUSTIT/POZASTAVIT.	
	Dveře myčky nejsou dobře zavřené. Kolík NaturalDry není zatažený.	Důkladně zavřete dveře, dokud neuslyšíte „cvaknutí“.	
	Cyklus byl přerušen otevřením dveří na více než 4 sekundy.	Zavřete dvířka a stiskněte tlačítko SPUSTIT/POZASTAVIT.	
Myčka nereaguje na povely. Na displeji se zobrazuje: <b>F9</b> nebo <b>F12</b> a kontrolky ZAPNOUT/VYPNOUT a SPUSTIT/POZASTAVIT rychle blikají	Myčka nereaguje na povely. Na displeji se zobrazuje: <b>F9</b> nebo <b>F12</b> a kontrolky ZAPNOUT/VYPNOUT a SPUSTIT/POZASTAVIT rychle blikají	Vypněte spotřebič stisknutím tlačítka ZAPNOUT/VYPNOUT a po cca jedné minutě jej znovu zapněte a restartujte program. Pokud problém přetrvává, spotřebič na 1 minutu odpojte od napájení a poté jej znovu zapojte.	
	Myčka nevypouští vodu. Na displeji se zobrazuje: <b>F3</b> a kontrolky ZAPNOUT/VYPNOUT a SPUSTIT/POZASTAVIT rychle blikají	Ještě neskončil mycí cyklus. Vypouštěcí hadice je ohnutá. Odpad dřezu je ucpaný. Filtr je ucpaný zbytky jídla.	Počkejte, dokud mycí cyklus neskončí. Zkontrolujte, zda vypouštěcí hadice není ohnutá (viz <b>NÁVOD K INSTALACI</b> ). Vyčistěte odtok dřezu. Vyčistěte filtr (viz <b>ČIŠTĚNÍ SESTAVY FILTRU</b> ).
	Myčka je příliš hlučná.	Nádobí na sebe naráží. Vzniká nadměrné množství pěny.	Nádobí správně rozmístěte (viz <b>PLNĚNÍ KOŠŮ</b> ). Mycí prostředek nebyl správně nadávkován nebo není vhodný pro použití v myčkách nádobí (viz <b>PLNĚNÍ ZÁSOBNÍKU MYCÍHO PROSTŘEDKU</b> ). Restartujte myčku pomocí tlačítka VYPOUŠTĚNÍ (viz <b>MOŽNOSTI A FUNKCE</b> ) a spusťte nový program bez mycího prostředku.
	Nádobí není umyté.	Nádobí nebylo v myčce správně uspořádáno. Ostříkovací ramena se nemohou volně otáčet – brání jim nádobí. Mycí cyklus je příliš jemný. Vzniká nadměrné množství pěny. Víčko zásobníku leštidla není dobře uzavřeno. Filtr je znečištěný či ucpaný. Došla sůl.	Nádobí správně rozmístěte (viz <b>PLNĚNÍ KOŠŮ</b> ). Nádobí správně rozmístěte (viz <b>PLNĚNÍ KOŠŮ</b> ). Vyberte vhodný mycí cyklus (viz <b>TABULKA PROGRAMŮ</b> ). Mycí prostředek nebyl správně nadávkován nebo není vhodný pro použití v myčkách nádobí (viz <b>PLNĚNÍ ZÁSOBNÍKU MYCÍHO PROSTŘEDKU</b> ). Přesvědčte se, že je víčko na zásobníku leštidla dobře zavřené. Vyčistěte sestavu filtrů (viz <b>PÉČE A ÚDRŽBA</b> ). Doplňte zásobník na sůl (viz <b>DOPLŇOVÁNÍ ZÁSOBNÍKU NA SŮL</b> ).
Myčka nenapouští vodu. Na displeji se zobrazuje:  a <b>F6</b> , kontrolky ZAPNOUT/VYPNOUT a SPUSTIT/POZASTAVIT rychle blikají	V potrubí není voda nebo je uzavřený přírodní ventil.	Zkontrolujte, zda je v potrubí voda a zda je otevřený přírodní ventil.	
	Přírodní hadice je ohnutá. Sítko v přírodní hadici je ucpané; je třeba jej vyčistit.	Zajistěte, aby přírodní hadice nebyla ohnutá (viz <b>INSTALACE</b> ), nastavte nový program a spusťte myčku znovu. Po kontrole a vyčištění vypněte a opět zapněte myčku a spusťte nový program.	
Myčka nádobí ukončila cyklus předčasně. Na displeji se zobrazuje: <b>F15</b> a kontrolky ZAPNOUT/VYPNOUT a SPUSTIT/POZASTAVIT rychle blikají	Vypouštěcí hadice je umístěna příliš nízkou či dochází k vypouštění do domácího kanalizačního systému.	Zkontrolujte, je-li vypouštěcí hadice umístěna ve správné výšce (viz <b>INSTALACE</b> ). Zkontrolujte, zda nedochází k vypouštění do domácího kanalizačního systému a v případě potřeby nainstalujte vzduchovou klapku.	
	Vzduch v přírodní hadici.	Zkontrolujte, zda z přírodní hadice neuniká voda nebo jestli nevykazuje jiné narušení, které by mohlo způsobovat vnikání vzduchu.	



## Zásady a standardní dokumentaci, včetně dalších informací o výrobku, naleznete:

- Na naší webové stránce [docs.whirlpool.eu](https://docs.whirlpool.eu),
- Pomocí naskenování QR kódu,
- Případně **kontaktujte náš poprodejní servis** (telefonní číslo najdete v záručním listě).  
Při kontaktování našeho poprodejního servisu prosím uveďte kódy na identifikačním štítku produktu.

Informace o modelu získáte přes QR kód na energetickém štítku. Na štítku rovněž najdete identifikační číslo modelu, které můžete použít k vyhledávání v rejstříku na portálu <https://eprel.ec.europa.eu> (dostupné pouze u určitých modelů).



**400011474370**

06/2020 as - Xerox Fabriano

