

Register your product and get support at [www.philips.com/welcome](http://www.philips.com/welcome)



Cable management mouse SPM5900

EN	User manual	LT	Vartotojo vadovas
BG	Ръководство за потребителя	LV	Lietotāja rokasgrāmata
CS	Příručka pro uživatele	NL	Gebruiksaanwijzing
DE	Benutzerhandbuch	PL	Instrukcja obsługi
EL	Εγχειρίδιο χρήσης	PT	Manual do utilizador
ES	Manual del usuario	RO	Manual de utilizare
ET	Kasutusjuhend	RU	Руководство пользователя
FI	Käyttöopas	SK	Príručka uživateľa
FR	Mode d'emploi	SL	Uporabniški priročnik
HR	Korisnički priručnik	SV	Användarhandbok
HU	Felhasználói kézikönyv	TR	Kullanım kılavuzu
IT	Manuale utente	UK	Посібник користувача
KO	사용 설명서	ZH-CN	用户手册
		ZH-TW	使用手冊

# PHILIPS

## EN

### 1 Recycling

Your product is designed and manufactured with high quality materials and components, which can be recycled and reused.

When you see the crossed-out wheel bin symbol attached to a product, it means the product is covered by the European Directive 2002/96/EC:

Never dispose of your product with other household waste. Please inform yourself about the local rules on the separate collection of electrical and electronic products. The correct disposal of your old product helps prevent potentially negative consequences on the environment and human health.

### 2 System requirements

- Microsoft Windows 2000, ME, XP, Vista, Windows 7; Macintosh Mac OS X (10.1.X - 10.5.X);
- USB port (USB 2.0)

### 3 Function overview

- Scroll wheel
- Left and right click buttons
- Optical sensor
- Integrated cable management

### 4 Troubleshooting

- Ensure that the USB connector of your mouse is properly plugged into a USB port on your computer.
- Avoid using the mouse on any reflective, transparent metallic or complex-pattern surface.

## BG

### 1 Рециклиране

Продуктът е разработен и произведен от висококачествени материали и компоненти, които могат да бъдат рециклирани и използвани повторно.

Когато видите символа на зачеркнатата кръгла кофа за боклук, прикрепен към продукта, това означава, че продуктът е обхванат от Директива 2002/96/ЕО:

Никога не изхвърляйте този продукт заедно с битовите отпадъци. Информирайте се за местните правила относно разделното събиране на електрически и електронни продукти. С правилното изхвърляне на стария продукт се предотвратяват потенциални негативни последици за околната среда и човешкото здраве.

### 2 Изисквания към системата

- Microsoft Windows 2000, ME, XP, Vista, Windows 7; Macintosh Mac OS X (10.1.X - 10.5.X);
- USB порт (USB 2.0)

### 3 Преглед на функциите

- Скрол-бутон
- Ляв и десен бутон
- Оптичен датчик
- Вградено подреждане на кабелите

### 4 Отстраняване на неизправности

- Уверете се, че USB съединителят на мишката е правилно поставен в USB порт на вашия компютър.
- Избягвайте използване на мишката върху отразяващи, прозрачни или метални повърхности, както и върху повърхности със сложна структура.

## CS

### 1 Recyklace

Výrobek je navržen a vyroben z vysoce kvalitního materiálu a součástí, které je možné recyklovat.

Je-li výrobek označen tímto symbolem přeškrtnuté popelnice, znamená to, že se na něj vztahuje směrnice EU 2002/96/EC:

Nevyhazujte toto zařízení do běžného domácího odpadu. Informujte se o místních předpisech týkajících se odděleného sběru elektrických a elektronických výrobků. Správnou likvidaci starého výrobku pomůže předjet možným negativním dopadům na životní prostředí a zdraví lidí.

### 2 Požadavky na systém

- Microsoft Windows 2000, ME, XP, Vista, Windows 7; Macintosh Mac OS X (10.1.X – 10.5.X);
- Port rozhraní USB (USB 2.0)

### 3 Přehled funkcí

- Kolečko pro rychlou navigaci
- Tlačítka pro kliknutí levým a pravým tlačítkem
- Optický senzor
- Integrovaná správa kabeláže

### 4 Řešení problémů

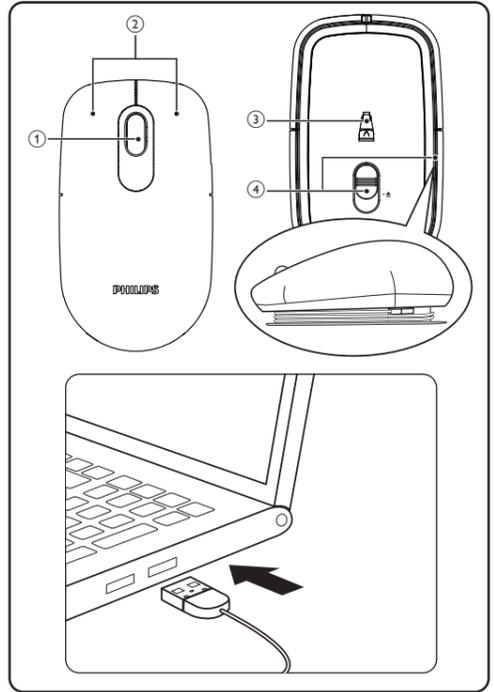
- Ujistěte se, že je konektor USB myši řádně připojen k portu rozhraní USB počítače.
- Nepoužívejte myš na reflexním, průhledném kovovém povrchu nebo na povrchu se složitým vzorem.

## DE

### 1 Recycling

Ihr Gerät wurde unter Verwendung hochwertiger Materialien und Komponenten entwickelt und hergestellt, die recycelt und wiederverwendet werden können.

Befindet sich dieses Symbol (durchgestrichene Abfalltonne auf Rädern) auf dem Gerät, bedeutet dies, dass für dieses Gerät die Europäische Richtlinie 2002/96/EG gilt:



Entsorgen Sie dieses Produkt nicht über Ihren Haushaltsabfall. Informieren Sie sich über die geltenden Bestimmungen zur getrennten Sammlung von Elektro- und Elektronik-Altgeräten in Ihrem Land. Die korrekte Entsorgung des nicht mehr benötigten Produkts hilft negative Auswirkungen auf Umwelt und Gesundheit zu vermeiden.

### 2 Systemanforderungen

- Microsoft Windows 2000, ME, XP, Vista, Windows 7; Macintosh Mac OS X (10.1.X - 10.5.X);
- USB-Anschluss (USB 2.0)

### 3 Funktionsüberblick

- Laufrad
- Linke und rechte Maustaste
- Optischer Sensor
- Integriertes Kabelmanagement

### 4 Fehlerbehebung

- Stellen Sie sicher, dass der USB-Anschluss Ihrer Maus richtig mit einem USB-Anschluss an Ihrem Computer verbunden ist.
- Verwenden Sie die Maus nicht auf reflektierenden, durchsichtigen, metallenen oder unebenen Oberflächen.

## EL

### 1 Ανακύκλωση

Το προϊόν σας έχει σχεδιαστεί και κατασκευαστεί με υλικά και εξαρτήματα υψηλής ποιότητας, τα οποία μπορούν να ανακυκλωθούν και να ξαναχρησιμοποιηθούν.

Όταν ένα προϊόν διαθέτει το σύμβολο ενός διαγραμμένου κάδου απορριμμάτων με ρόδες, το προϊόν αυτό καλύπτεται από την Ευρωπαϊκή Οδηγία 2002/96/ΕΚ:

Μην απορρίπτετε ποτέ το προϊόν σας μαζί με τα οικιακά απορρίμματα. Ενημερωθείτε σχετικά με την ισχύουσα τοπική νομοθεσία για την ξεχωριστή συλλογή των ηλεκτρικών και ηλεκτρονικών προϊόντων. Η σωστή μέθοδος απόρριψης των παλιών σας προϊόντων θα συμβάλει στην αποφυγή αρνητικών επιπτώσεων στο περιβάλλον και την ανθρώπινη υγεία.

### 2 Απαιτήσεις συστήματος

- Microsoft Windows 2000, ME, XP, Vista, Windows 7; Macintosh Mac OS X (10.1.X - 10.5.X);
- Θύρα USB (USB 2.0)

### 3 Επισκόπηση λειτουργιών

- Ροδάκι κύλισης
- Αριστερό και δεξί κουμπί
- Οπτικός αισθητήρας
- Ενσωματωμένη διαχείριση καλωδίου

### 4 Αντιμετώπιση προβλημάτων

- Βεβαιωθείτε ότι η υποδοχή USB του ποντικού σας είναι σωστά συνδεδεμένη σε μια θύρα USB του υπολογιστή.
- Μην χρησιμοποιείτε το ποντίκι σε αντανακλαστική, διαφανή, μεταλλική επιφάνεια, ή σε επιφάνεια με πολύπλοκα σχέδια.

## ES

### 1 Reciclaje

El producto se ha diseñado y fabricado con materiales y componentes de alta calidad, que se pueden reciclar y volver a utilizar.

Cuando vea este símbolo de contenedor de ruedas tachado en un producto, indica que éste cumple la directiva europea 2002/96/EC:

Nunca tire el producto con la basura normal del hogar. Infórmese de la legislación local sobre la recogida selectiva de productos eléctricos y electrónicos. El desecho correcto de un producto usado ayuda a evitar potencialmente consecuencias negativas para el medio ambiente y la salud humana.

### 2 Requisitos del sistema

- Microsoft Windows 2000, ME, XP, Vista, Windows 7; Macintosh Mac OS X (10.1.X - 10.5.X);
- Puerto USB (USB 2.0)

### 3 Descripción de las funciones

- Rueda de desplazamiento
- Botón izquierdo y derecho
- Sensor óptico
- Gestión de cable integrada

### 4 Solución de problemas

- Asegúrese de que el conector USB del ratón está correctamente conectado al puerto USB del ordenador.
- Evite utilizar el ratón en superficies reflectantes, transparentes, metálicas o con dibujos complicados.

## ET

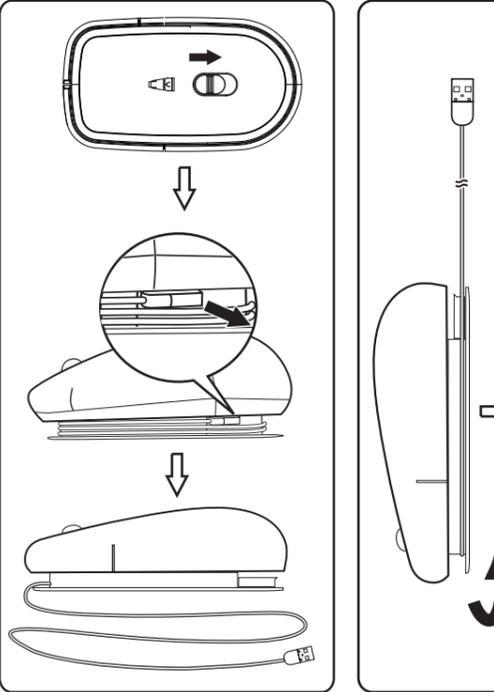
### 1 Ringlussevött

Teie toode on kavandatud ja toodetud kõrgekvaliteetsetest materjalidest ja osadest, mida on võimalik ringlusse võtta ja uuesti kasutada.

Kui näete toote külge kinnitatud maha tõmmatud prügikasti sümbolit, siis kehtib tootele Euroopa direktiiv 2002/96/EÜ: Ärge kunagi visake seda toodet muude majapidamisjäätmete hulka. Palun viige ennast kurssi elektriliste ja elektrooniliste toodete eraldi kogumist reguleerivate kohalike eeskirjadega. Toote õige kõrvaldamine aitab vältida võimalikke negatiivseid tagajärgi keskkonnale ja inimeste tervisele.

### 2 Süsteeminõuded

- Microsoft Windows 2000, ME, XP, Vista, Windows 7; Macintosh Mac OS X (10.1.X - 10.5.X);
- USB-pesa (USB 2.0)



### 3 Ülevaade funktsioonidest

- Kerimisratas
- Vask- ja paremkliki nupud
- Optiline andur
- Integreeritud juhtmeahldus

### 4 Veaoitsing

- Veeuduge, et hiire USB-pistmik on korralikult arvuti USB-pesaga ühendatud.
- Vältige hiire kasutamist peegeldaval, läbipaistval metalsel või tugevamustrilisel pinnal.

## FI

### 1 Kierrätys

Tuotteesi on suunniteltu ja valmistettu laadukaista materiaaleista ja komponenteista, jotka voidaan kierrättää ja käyttää uudelleen.

Tuotteeseen kiinnitetty ylliviivatu roskakorin kuva tarkoittaa, että tuote kuuluu Euroopan parlamentin ja neuvoston direktiivin 2002/96/EY soveltamisalaan.

Älä hävitä tuotetta kotitalousjätteen mukana. Ota selvää paikallisista sähkö- ja elektroniikkalaitteiden keräykseen liittyvistä säännöistä. Käytetyn laitteen asianmukainen hävittäminen auttaa vähentämään ympäristölle ja ihmisille mahdollisesti koituvia haittavaikutuksia.

### 2 Järjestelmävaatimukset

- Microsoft Windows 2000, ME, XP, Vista, Windows 7; Macintosh Mac OS X (10.1.X–10.5.X);
- USB-portti (USB 2.0)

### 3 Toiminnot

- Vierityspyörä
- Vasen ja oikea painike
- Optinen tunnistin
- Integroitu kaapelinhallinta

### 4 Vianmääritys

- Varmista, että hiiren USB-liitin on kunnolla kiinni tietokoneen USB-portissa.
- Älä käytä hiirtä heijastavilla tai voimakkaasti kuvioiduilla pinnoilla tai läpinäkyvillä metallipinnoilla.

## FR

### 1 Recyclage

Votre produit a été conçu et fabriqué à l'aide de matériaux et composants de haute qualité, recyclables et réutilisables.

Lorsque le symbole de poubelle sur roues barrée accompagné du symbole chimique « Pb » figure sur un produit, cela signifie que les piles contenues dans ce produit relèvent de la directive sur le plomb :

Ne mettez pas votre produit au rebut avec vos déchets ménagers. Renseignez-vous sur les réglementations locales concernant la collecte séparée des produits électriques et électroniques. La mise au rebut citoyenne de votre produit usagé permet de protéger l'environnement et la santé.

### 2 Configuration requise

- Microsoft Windows 2000, ME, XP, Vista, Windows 7; Macintosh Mac OS X (10.1.X - 10.5.X) ;
- Port USB (USB 2.0)

### 3 Présentation des fonctionnalités

- Molette de défilement
- Boutons de clic droit et clic gauche
- Capteur optique
- Rangement des câbles intégré

### 4 Dépannage

- Vérifiez que le connecteur USB de votre souris est correctement connecté au port USB de votre ordinateur.
- Évitez d'utiliser la souris sur des surfaces réfléchissantes, transparentes, métalliques ou recouvertes de motifs complexes.

## HR

### 1 Recikliranje

Proizvod je proizveden od vrlo kvalitetnih materijala i komponenti, pogodnih za recikliranje i ponovno korištenje. Kada na proizvodu vidite simbol prekrizene kante za otpad, to znači da je uređaj obuhvaćen direktivom EU-a 2002/96/EC:

Proizvod nipošto nemojte odlagati s drugim kućanskim otpadom. Raspitajte se o lokalnim propisima o zasebnom prikupljanju električnih i elektroničkih proizvoda. Pravilno odlaganje starih proizvoda pridonosi sprječavanju potencijalno negativnih posljedica po okoliš i ljudsko zdravlje.

### 2 Zahtjevi sustava

- Microsoft Windows 2000, ME, XP, Vista, Windows 7; Macintosh Mac OS X (10.1.X - 10.5.X);
- USB priključnica (USB 2.0)

### 3 Pregled funkcija

- Kotačić za pomicanje
- Lijeva i desna tipka
- Optički senzor
- Mogućnost urednog spremanja kabela

### 4 Rješavanje problema

- Provjerite je li USB priključak vašeg miša pravilno priključen u USB priključnicu na računalu.
- Izbjegavajte korištenje miša na površini koja stvara odsjaj te prozirnoj metalnoj ili površini s nekim složenim uzorkom.

## HU

### 1 Újrafelhasználás

Ez a termék kiváló minőségű anyagok és alkatrészek felhasználásával készült, amelyek újrahaznosíthatók és újra felhasználhatók.

A terméken található áthúzott kerekes kuka szimbólum azt jelenti, hogy a termék megfelel a 2002/96/EK európai irányelvnek.

Ne kezelje a készüléket háztartási hulladékként. Tájékozdódjon az elektromos és elektronikus készülékek hulladékkezelésére vonatkozó helyi törvényekről. A feleslegessé vált készülék helyes kiselejtezésével segít megelőzni a környezet és az emberi egészség károsodását.

### 2 Rendszerkövetelmények

- Microsoft Windows 2000, ME, XP, Vista, Windows 7; Macintosh Mac OS X (10.1.X - 10.5.X);
- USB-port (USB 2.0)

### 3 A funkciók áttekintése

- Görgő
- Bal és jobb gombok
- Optikai érzékelő
- Beépített kábelkezelés

### 4 Hibakeresés

- Ellenőrizze az egér USB-csatlakozójának és a számítógép USB-portjának megfelelő csatlakozását.
- Ne használja az egeret visszaverő, átlátszó fém- vagy többféle anyagból készített felületen.

## IT

### 1 Riciclaggio

Il prodotto è stato progettato e assemblato con materiali e componenti di alta qualità che possono essere riciclati e riutilizzati.

Quando su un prodotto si trova il simbolo del bidone dei rifiuti con una croce, significa che tale prodotto è soggetto alla Direttiva Europea 2002/96/CE:

Non gettare mai il prodotto insieme ai normali rifiuti domestici. Informarsi sulle modalità di raccolta dei prodotti elettrici ed elettronici in vigore nella zona in cui si desidera smaltire il prodotto. Il corretto smaltimento dei prodotti non più utilizzabili previene potenziali conseguenze negative per l'ambiente e per la popolazione.

### 2 Requisiti di sistema

- Microsoft Windows 2000, ME, XP, Vista, Windows 7; Macintosh Mac OS X (10.1.X - 10.5.X);
- Porta USB (USB 2.0)

### 3 Panoramica delle funzioni

- Rotellina di scorrimento
- Pulsanti destra/sinistra
- Sensore ottico
- Sistema avvolgicavo integrato

### 4 Risoluzione dei problemi

- Verificare che il connettore USB del mouse sia correttamente inserito nella relativa porta del computer.
- Evitare di utilizzare il mouse su qualsiasi superficie riflettente, trasparente e metallica o su una superficie con disegni elaborati.

## KO

### 1 재활용

이 제품은 재활용 및 재사용이 가능한 고품질의 자재 및 구성품으로 설계 및 제조되었습니다.

제품에 WEEE Symbol(Crossed-out Wheelod Bin) 이 부착된 경우 유럽 지침 2002/96/EC를 준수하는 것입니다.

제품을 일반 가정용 쓰레기와 함께 버리지 마십시오. 전자 및 전기 제품의 현지 수거 규정에 따르셔야 합니다. 올바른 제품 폐기는 환경 및 인류의 건강을 유해한 영향으로부터 보호합니다.

### 2 시스템 요구 사항

- Microsoft Windows 2000, ME, XP, Vista, Windows 7; Macintosh Mac OS X(10.1.X - 10.5.X)
- USB 포트(USB 2.0)

### 3 기능 개요

- 스크롤 휠
- 왼쪽 및 오른쪽 클릭 버튼
- 광 센서
- 내장형 케이블 관리

### 4 문제 해결

- 마우스의 USB 커넥터가 컴퓨터의 USB 포트에 제대로 연결되어 있는지 확인하십시오.
- 마우스를 반사적인 표면, 투명한 금속 재질 또는 복잡한 무늬가 있는 표면에서 사용하지 마십시오.

## LT

### 1 Perdirbimas

Produktas sukurtas ir pagamintas naudojant aukštos kokybės medžiagas ir komponentus, kuriuos galima perdirbti ir naudoti pakartotinai.

Jeį matote perbrauktos šiukšlių dėžės su ratukais simbolį, pritivrintą prie produkto, tai reiškia, kad produktui galioja Europos Sąjungos direktyva 2002/96/EB:

Neišmeskite šio produkto su kitomis buitinėmis atliekomis. Sužinokite, kokios vietinės taisyklės taikomos atskiram elektrinių ir elektroninių produktų surinkimui. Tinkamas senų produktų išmetimas padeda išvengti galimų neigiamų pasekmių aplinkai ir žmonių sveikatai.

## 2 Sistemos reikalavimai

- „Microsoft Windows 2000“; „ME“; „XP“; „Vista“; „Windows 7“; „Macintosh Mac OS X (10.1.X - 10.5.X)“;
- USB jungtis (USB 2.0)

## 3 Funkcijų apžvalga

- Pasukite ratuką
- Kairysis ir dešinysis paspaudimo mygtukas
- Optinis jutiklis
- Integruotas laidų valdymas

## 4 Trikčių diagnostika ir šalinimas

- Įsitikinkite, kad jūsų pelės USB jungtiklis tinkamai prijungtas prie jūsų kompiuterio USB jungties.
- Vengkite naudoti pelę ant bet kokio atspindinčio, permatomo metalinio ar maišytos kombinacijos pagrindo.

## LV

## 1 Otrreizējā pārstrādē

Jūsu produkts ir konstruēts un izgatavots no augstas kvalitātes materiāliem un sastāvdaļām, kuras ir iespējams pārstrādāt un izmantot atkārtoti.

Ja redzat pārsvītrotu atkritumu urmas simbolu uz produkta, tas nozīmē, ka uz šo produktu attiecas ES direktīva 2002/96/EK:

Nekad neutilizējiet šo produktu kopā ar pārējiem sadzīves atkritumiem. Lūdzam iepazīties ar vietējiem noteikumiem attiecībā uz elektrisko un elektronisko produktu atveišķu savākšanu. Pareiza jūsu vecā produkta utilizācija palīdz novērst potenciālo negatīvo ietekmi uz vidi un cilvēka veselību.

## 2 Sistēmas prasības

- Programmatūra Microsoft Windows 2000, ME, XP, Vista, Windows 7; Macintosh Mac OS X (10.1.X - 10.5.X);
- USB pieslēgvieta (USB 2.0)

## 3 Funkciju pārskats

- Rullītis
- Labais un kreisais taustiņš
- Optiskais sensors
- Integrēta kabeļa vadība

## 4 Traucējummeklēšana

- Raugieties, lai peles USB savienotājs būtu pareizi iesprausts datora USB pieslēgvietā.
- Izvaieties no peles lietošanas uz atstarojošām, caurspīdīgām metāliskām vai sarežģītas struktūras virsmām.

## NL

## 1 Recycling

Uw product is vervaardigd van kwalitatief hoogwaardige materialen en onderdelen die gerecycled en opnieuw gebruikt kunnen worden.

Als u op uw product een pictogram van een afvalbak met een kruis erdoor ziet, betekent dit dat het product valt onder de EU-richtlijn 2002/96/EG:

Gooi het product nooit weg met ander huishoudelijk afval. Win informatie in over de lokale wetgeving omtrent de gescheiden inzameling van elektrische en elektronische producten. Door u op de juiste wijze van de batterijen te ontdoen, voorkomt u negatieve gevolgen voor het milieu en de volksgezondheid.

## 2 Systeemvereisten

- Microsoft Windows 2000, ME, XP, Vista, Windows 7; Macintosh Mac OS X (10.1.X - 10.5.X);
- USB-poort (USB 2.0)

## 3 Functieoverzicht

- Scrollwiel
- Knoppen voor links- en rechtsklikken
- Optische sensor
- Geïntegreerd kabelsysteem

## 4 Problemen oplossen

- Zorg dat de USB-stekker van uw muis goed in de USB-poort van uw computer is gestoken.
- Gebruik de muis niet op reflecterende, transparante metallic oppervlakken en ook niet op oppervlakken met een complexe structuur.

## PL

## 1 Recykling

Produkt został wykonany z wysokiej jakości materiałów i elementów, które mogą zostać poddane utylizacji i przeznaczone do ponownego wykorzystania.

Jeśli na produkcie widoczny jest symbol przekreślonego pojemnika na odpady, oznacza to, iż podlega on postanowieniom Dyrektywy Europejskiej 2002/96/WE:

Nie wolno wyrzucać produktu wraz ze zwykłymi odpadami komunalnymi. Należy zapoznać się z lokalnymi przepisami dotyczącymi selektywnej zbiórki urządzeń elektrycznych i elektronicznych. Odpowiednia utylizacja zużytego sprzętu pomaga chronić środowisko naturalne oraz ludzkie zdrowie.

## 2 Wymagania systemowe:

- Microsoft Windows 2000, ME, XP, Vista, Windows 7; Macintosh Mac OS X (10.1.X - 10.5.X);
- Port USB (USB 2.0)

## 3 Opis elementów urządzenia

- Kółko do przewijania
- Lewy i prawy przycisk
- Czujnik optyczny
- Wbudowany mechanizm zarządzania przewodem



## 4 Rozwiązywanie problemów

- Upewnij się, że złącze USB myszy jest podłączone prawidłowo do portu USB komputera.
- Nie używaj myszy na powierzchni odbijającej światło, przezroczystej, metalicznej lub pokrytej skomplikowanym wzorem.

## PT

## 1 Reciclagem

O produto foi concebido e fabricado com materiais e componentes de alta qualidade, que podem ser reciclados e reutilizados.

Quando este símbolo de um caixote de lixo com um traço por cima constar de um produto, significa que esse produto está abrangido pela Directiva Europeia 2002/96/CE:

Nunca elimine o seu produto com o lixo doméstico comum. Informe-se acerca do sistema de recolha selectiva local para produtos eléctricos e electrónicos. A eliminação correcta do seu produto antigo evita potenciais consequências nocivas para o ambiente e para a saúde pública.

## 2 Requisitos do sistema

- Microsoft Windows 2000, ME, XP, Vista, Windows 7; Macintosh Mac OS X (10.1.X - 10.5.X);
- Porta USB (USB 2.0)

## 3 Descrição Geral das Funções

- Roda de deslocamento
- Botões esquerdo e direito
- Sensor óptico
- Arrumação de cabo integrada

## 4 Resolução de problemas

- Certifique-se de que o conector USB do rato fica bem encaixado na porta USB do seu computador.
- Evite utilizar o rato sobre superfícies reflectoras, transparentes, metálicas ou que tenham padrões demasiado complexos.

## RO

## 1 Reciclarea

Produsul dumneavoastră este proiectat și fabricat din materiale și componente de înaltă calitate, care pot fi reciclate și reutilizate.

Când vedeți simbolul unei pubele cu un X peste ea, aceasta înseamnă că produsul face obiectul Directivei europene CEE 2002/96/EC:

Nu evacuați niciodată acest produs împreună cu gunoiul menajer.Vă rugăm să vă informați care sunt regulile locale cu privire la colectarea separată a produselor electrice și electronice. Evacuarea corectă a produsului dumneavoastră vechi ajută la prevenirea consecințelor potențial negative asupra mediului și sănătății omului.

## 2 Cerințe sistem

- Microsoft Windows 2000, ME, XP, Vista, Windows 7; Macintosh Mac OS X (10.1.X - 10.5.X);
- Port USB (USB 2.0)

## 3 Prezentarea funcțiilor

- Rotiță de scroll
- Butoane de mouse din stânga și din dreapta
- Senzor optic
- Gestionare integrată a cablurilor

## 4 Depanare

- Asigurați-vă de conectarea corectă a conectorului USB al mouse-ului dvs. în portul USB al calculatorului dvs.
- Evitați să utilizați mouse-ul pe suprafețe reflectorizante, transparente, metalice sau cu structură complexă.

## RU

## 1 Утилизация

Изделие разработано и изготовлено с применением высококачественных деталей и компонентов, которые подлежат переработке и повторному использованию.

Если изделие маркировано значком с изображением корзины со стрелками, это означает, что изделие соответствует директиве Европейского Парламента и Совета 2002/96/EC:

Не выбрасывайте изделие вместе с бытовыми отходами. Для утилизации электрических и электронных изделий необходимы сведения о местной системе отдельной утилизации отходов. Правильная утилизация отработавшего изделия поможет предотвратить возможные негативные последствия для окружающей среды и здоровья человека.

## 2 Системные требования

- OC Microsoft Windows 2000, ME, XP, Vista, Windows 7; Macintosh Mac OS X (10.1.X - 10.5.X);
- Порт USB (USB 2.0)

## 3 Обзор функций

- Колесо прокрутки
- Правая и левая кнопки
- Оптический датчик
- Встроенный кабельный органайзер

## 4 Устранение неполадок

- Убедитесь, что USB-разъем мыши правильно подсоединен к порту USB на компьютере.
- Не используйте мышь на отражающих, прозрачных, металлических или рельефных поверхностях.

FCC - Notice of compliance	
This device complies with Part 15 of the FCC Rules. Operation is subject to the following two conditions: 1. this device may not cause harmful interference, and 2. this device must accept any interference received, including interference that may cause undesired operation.	
<b>Note:</b> This equipment has been tested and found to comply with the limits for a Class B digital device, pursuant to part 15 of the FCC Rules. These limits are designed to provide reasonable protection against harmful interference in a residential installation. This equipment generates, uses, and can radiate radio frequency energy and, if not installed and used in accordance with the instruction manual, may cause harmful interference to radio communications. However, there is no guarantee that interference will not occur in a particular installation. If this equipment does cause harmful interference to radio or television reception, which can be determined by turning the equipment off and on, the user is encouraged to try to correct the interference by one or more of the following measures:	
<ul style="list-style-type: none"> <li>Relocate the receiving antenna.</li> <li>Increase the separation between the equipment and receiver.</li> <li>Connect the equipment into an outlet on a circuit different from that to which the receiver is connected.</li> <li>Consult the dealer or an experienced radio/TV technician for help.</li> </ul>	

## SK

## 1 Recyklácia

Pri navrhovaní a výrobe produktu sa použili vysokokvalitné materiály a komponenty, ktoré možno recyklovať a znova využiť.

Produkt označený symbolom preškrtnutého odpadkového koša je v súlade so smernicou EÚ č. 2002/96/EC.

Produkt nelikvidujte spolu s iným domovým odpadom. Informujte sa o miestnych predpisoch týkajúcich sa separovaného zberu elektrických a elektronických produktov. Správnu likvidáciu použitých produktov pomáhate znižovať negatívne následky na životné prostredie a ľudské zdravie.

## 2 Systémové požiadavky

- Systém Microsoft Windows 2000, ME, XP, Vista, Windows 7; Macintosh Mac OS X (10.1.X - 10.5.X);
- Port USB (USB 2.0)

## 3 Prehľad funkcií

- Rolovacie koliesko
- Ľavé a pravé tlačidlo myši
- Optický snímač
- Integrované uchytenie kábla

## 4 Riešenie problémov

- Uistite sa, že je konektor USB myši správne zapojený do konektora USB v počítači.
- Myš nepoužívajte na reflexných, priehľadných a kovových povrchoch ani na povrchoch s komplexnými vzormi.

## SL

## 1 Recikliranje

Ta izdelek je narejen iz visokokakovostnih materialov in sestavnih delov, ki jih je mogoče reciklirati in uporabiti znova.

Če je na izdelku prečrtan simbol posode za smeti s kolesi, je izdelek zajet v evropski direktivi 2002/96/ES:

Izdelka ne zavrzite skupaj z ostalimi gospodinjiskimi odpadki. Pozanimajte se o lokalnih pravilih za ločeno zbiranje električnih in elektronskih izdelkov. Pravilna odstranitev starega izdelka pomaga preprečiti morebitne negativne posledice za okolje in zdravje ljudi.

## 2 Sistemske zahteve

- Microsoft Windows 2000, ME, XP, Vista, Windows 7; Macintosh Mac OS X (10.1.X - 10.5.X);
- Vrata USB (USB 2.0)

## 3 Pregled funkcij

- Kolesce
- Levi in desni gumb
- Optični senzor
- Sistem za upravljanje kablo

## 4 Odpravljanje težav

- Poskrbite, da je priključek USB miške pravilno priključen v vrata USB v računalniku.
- Miške ne uporabljajte na odsevnih, prozornih in kovinskih površinah ali na površinah s kompleksnimi vzorci.

## SV

## 5 Återvinning

Produkten är utvecklad och tillverkad av högkvalitativa material och komponenter som kan både återvinnas och återanvändas.

När den här symbolen med en överkryssad papperskorg visas på produkten innebär det att produkten omfattas av det europeiska direktivet 2002/96/EC.

Kassera aldrig produkten med annat hushållsavfall. Ta reda på de lokala reglerna om separat insamling av elektriska och elektroniska produkter. Genom att kassera dina gamla produkter på rätt sätt kan du bidra till att minska möjliga negativa effekter på miljö och hälsa.

## 6 Systemkrav

- Microsoft Windows 2000, ME, XP, Vista, Windows 7; Macintosh Mac OS X (10.1.X - 10.5.X);
- USB-port (USB 2.0)

## 7 Funktionsöversikt

- Rullhjul
- Knappar för vänster- och högerklickning
- Optisk sensor
- Inbyggd kabelhantering

## 8 Felsökning

- Kontrollera att musens USB-kontakt är korrekt isatt i datorns USB-port.
- Använd inte musen på reflekterande, genomskinliga metalltyor eller på ytor med komplexa mönster.

## TR

## 1 Geri dönüŝüm

Ürününüz, geri dönüŝüme tabi tutulabilen ve yeniden kullanılabilen, yüksek kalitede malzeme ve parçalardan tasarlanmış ve üretilmiştir.

Çarpı işaretli tekerlekli çöp kutusu işaretli etiket yapıŝtırılmış ürün, söz konusu ürünün 2002/96/EC sayılı Avrupa Yönergesi kapsamında olduđu anlamına gelir:

Asla ürünü diđer evsel atikarla birlikte atmayın. Lütfen, elektrikli ve elektronik ürünlerin toplanması ile ilgili yerel kurallar hakkında bilgi edinin. Eskiyen ürününüzün atık işlemlerinin doğru biçimde gerçekleştirilmesi, çevre ve insan sađlığı üzerinde olumsuz etkilere yol açılmasını önlemeye yardımcı olur.

RoHS information						
部件名称 Name of the Parts	产品中有毒有害物质或元素的名称及含量					
	铅 (Pb)	汞 (Hg)	镉 (Cd)	六价铬 (Cr(VI))	多溴联苯 (PBB)	多溴二苯醚 (PBDE)
电缆Cable	X	O	O	O	O	O
电路板组件 PWB Assembly	X	O	O	O	O	O
塑料部件 Plastic parts	X	O	O	X	O	O
金属部件 Metallic elements	X	O	O	X	O	O
其它部件 Others	X	O	O	X	O	O

- O: 表示该有毒有害物质在该部件所有均质材料中的含量均在 SJ/T11363-2006标准规定的限量要求以下。  
X: 表示该有毒有害物质至少在该部件的某一均质材料中的含量超出 SJ/T11363-2006标准规定的限量要求。  
注: ①. 本产品大多数的部件采用无毒无害的环保材料制造, 含有有毒有害物质或元素的部件皆因全球技术发展水平限制而无法实现有毒有害物质或元素的替代。  
②. 环保使用期限的参考标准取决于产品正常工作的温度和湿度等条件。

**10** 环保使用期限Environmental Protection Use Period, 此标识指期限(十年, 从生产日期算起), 电子信息产品中含有的有毒有害物质或元素在正常使用的条件下不会发生外泄或突变, 用户使用该电子信息产品不会对环境造成严重污染或对其人身、财产造成严重损害的期限。

## 2 Sistem gereksinimleri

- Microsoft Windows 2000, ME, XP, Vista, Windows 7; Macintosh Mac OS X (10.1.X - 10.5.X);
- USB portu (USB 2.0)

## 3 Fonksiyonlara genel bakış

- Kaydırma tekerleđi
- Sol ve sađ tıklatma tuşları
- Optik sensör
- Entegre kablo yönetimi

## 4 Sorun Giderme

- Farenin USB konektörünün bilgisayarınızın USB portuna düzgün şekilde takıldığından emin olun.
- Fareyi yansıtıcı, şeffaf metalik veya karmaşık desenli yüzeylerde kullanmaktan kaçının.

## UK

## 1 Утилізація

Виріб виготовлено з високоякісних матеріалів і компонентів, які можна переробити і використовувати повторно.

Позначення у вигляді перекресленого контейнера для сміття на виробі означає, що на цей виріб поширюється дія Директиви Ради Європи 2002/96/EC:

Не утилізуйте цей виріб з іншими побутовими відходами. Дізнайтеся про місцеву систему розділеного збору електричних та електронних пристроїв. Належна утилізація старого пристрою допоможе запобігти негативному впливу на навколишнє середовище та здоров'я людей.

## 2 Вимоги до системи

- Microsoft Windows 2000, ME, XP, Vista, Windows 7; Macintosh Mac OS X (10.1.X - 10.5.X);
- Роз'єм USB (USB 2.0)

## 3 Опис функцій

- Коліщатко прокрутки
- Ліва та права кнопки
- Оптичний сенсор
- Вбудована система розміщення кабелів

## 4 Усунення несправностей

- Перевірте, чи USB-штекер мишки вставлено у роз'єм USB комп'ютера належним чином.
- Не користуйтеся мишкою на відбиваючих, прозорих металевих поверхнях або поверхнях комбінованої фактури.

## ZH-CN

## 1 回收

本产品采用可回收利用的高性能材料和组件制造而成。

如果产品上贴有带叉的轮式垃圾桶符号，则表示此产品符合欧盟指令 2002/96/EC:

切勿将本产品与其它生活垃圾一起处理。请自行了解当地关于分类收集电子和电气产品的规定。正确弃置旧产品有助于避免对环境 and 人类健康造成潜在的负面影响。

## 2 系统要求

- Microsoft Windows 2000, ME, XP, Vista 和 Windows 7; Macintosh Mac OS X (10.1.X - 10.5.X);
- USB 端口 (USB 2.0)

## 3 功能概览

- 滚轮
- 左、右键单击按钮
- 光电传感器
- 集成式电缆管理功能

## 4 故障种类和处理方法

- 确保鼠标的 USB 连接器已正确接入电脑上的 USB 端口。
- 不要在任何反射表面、透明金属表面或不平整的表面上使用该鼠标。

## ZH-TW

## 1 回收

您的產品是使用高品質材質和元件所設計製造，可回收和重複使用。

當產品附有打叉的輪回收筒標識時，代表產品適用於歐洲指導原則 (European Directive) 2002/96/EC：

請勿將您的產品與其他家用廢棄物共同丟棄。請了解當地電子及電器廢棄物的垃圾分類相關法規。正確處理廢棄產品有助於避免對環境和人類健康帶來負面影響。

## 2 系統需求

- Microsoft Windows 2000、ME、XP、Vista、Windows 7；Macintosh Mac OS X (10.1.X - 10.5.X)；
- USB 連接埠 (USB 2.0)

## 3 功能總覽

- 滾輪
- 左右按鈕
- 光學感測器
- 整合式集線設計

## 4 疑難排解

- 請確認您滑鼠的 USB 接頭已妥當連接電腦的 USB 連接埠。
- 請避免在反光、透明、金屬材質或複雜紋路的表面使用滑鼠。

## Guarantee certificate 质保书

<b>1</b> year warranty	一年质保
Type: <input type="checkbox"/> <b>SPM5900</b>	
Serial nr: _____	
Date of Purchase _____	购买日期 _____
Dealer's name, address and signature 銷售商名称, 地址及签字	
_____	
_____	
<b>www.philips.com/welcome</b>	
This document is printed on chlorine free produced paper. Data subject to change without notice	
For China only 只限中国地区	Printed in China